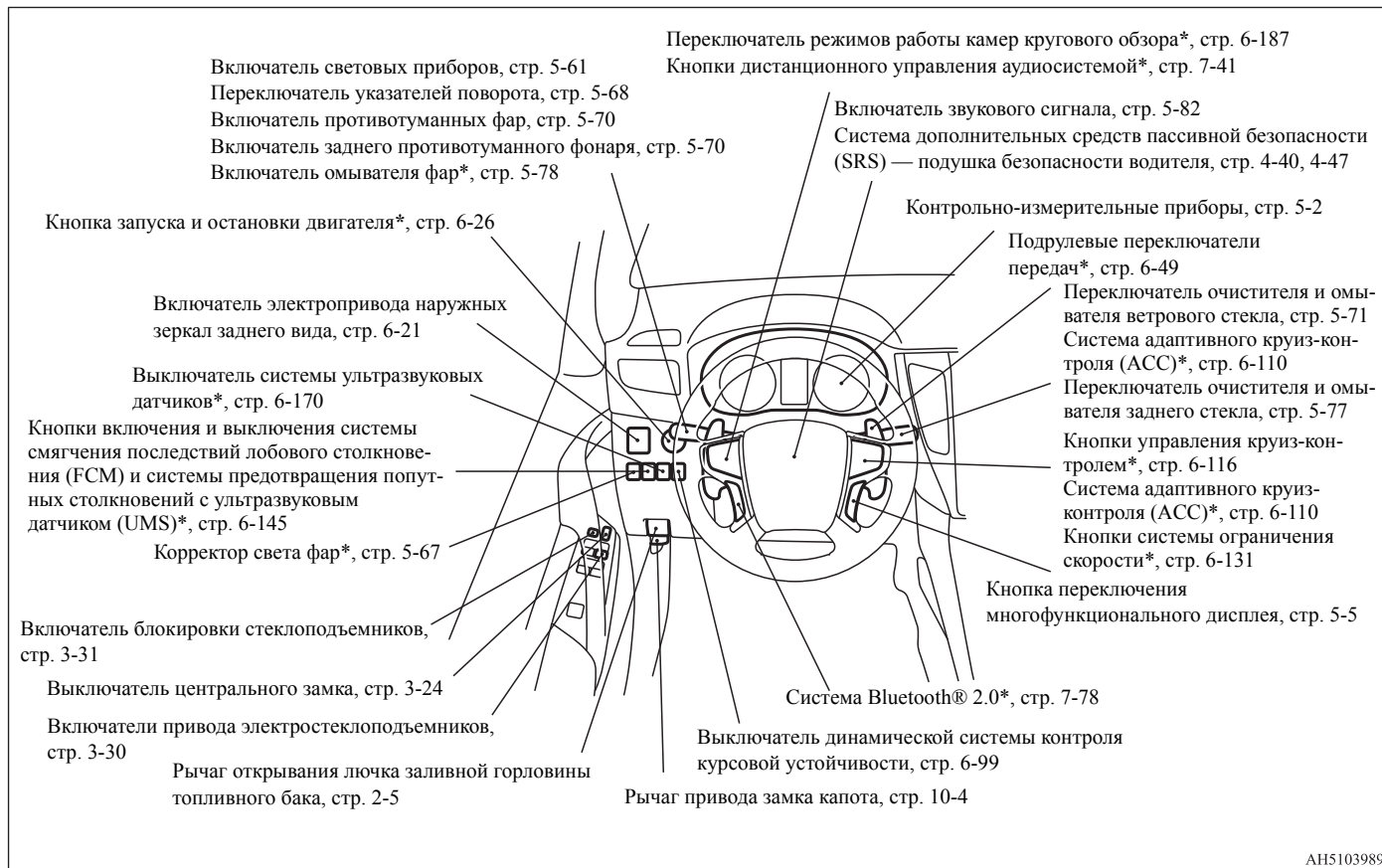


Оглавление

Краткий обзор/краткое руководство	1
Общие сведения	2
Запирание и отпирание дверей	3
Сиденья и ремни безопасности	4
Органы управления и контрольно-измерительные приборы	5
Начало движения и вождение автомобиля	6
Создание комфортных условий в салоне	7
Действия в сложных ситуациях	8
Уход за автомобилем	9
Техническое обслуживание автомобиля	10
Технические характеристики	11

1 Органы управления и контрольно-измерительные приборы (рабочее место водителя)

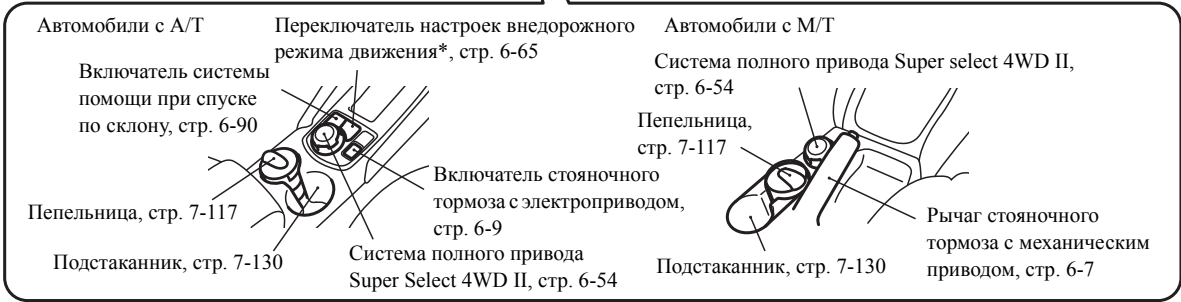
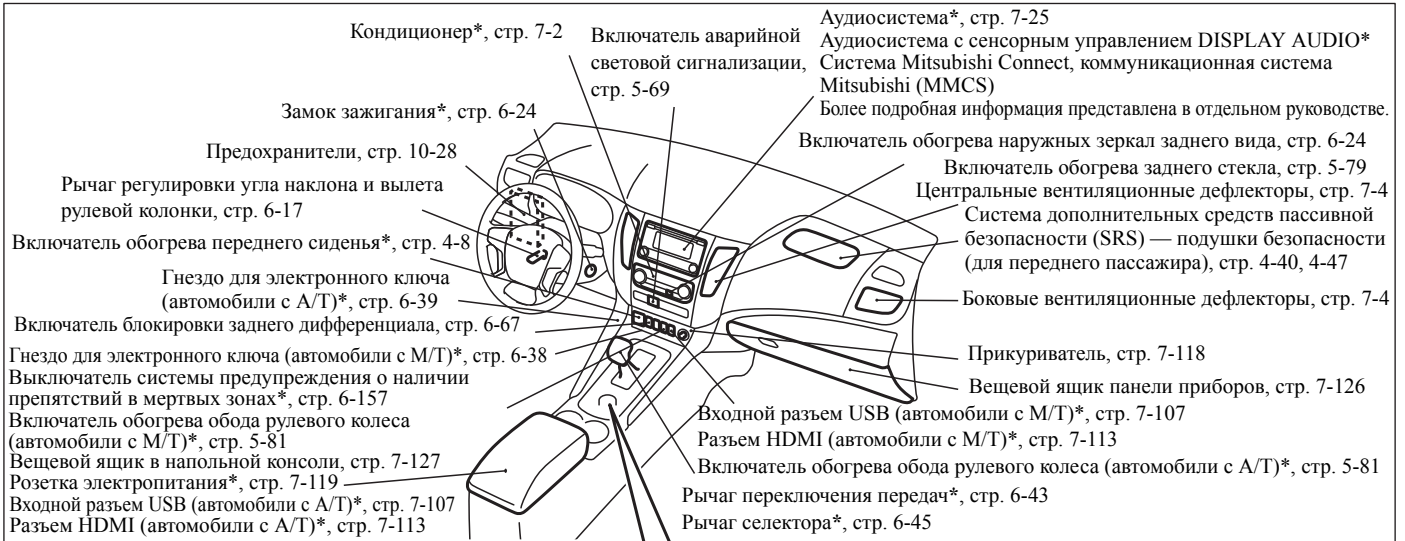
E08500101925



AH5103989

Органы управления и контрольно-измерительные приборы

E08500101938



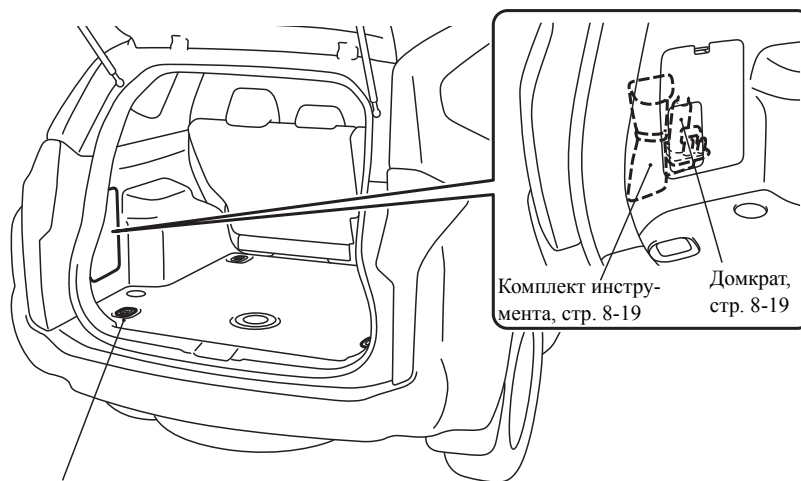
AH5103048

1 Оборудование салона

E08500201593



AH5103992



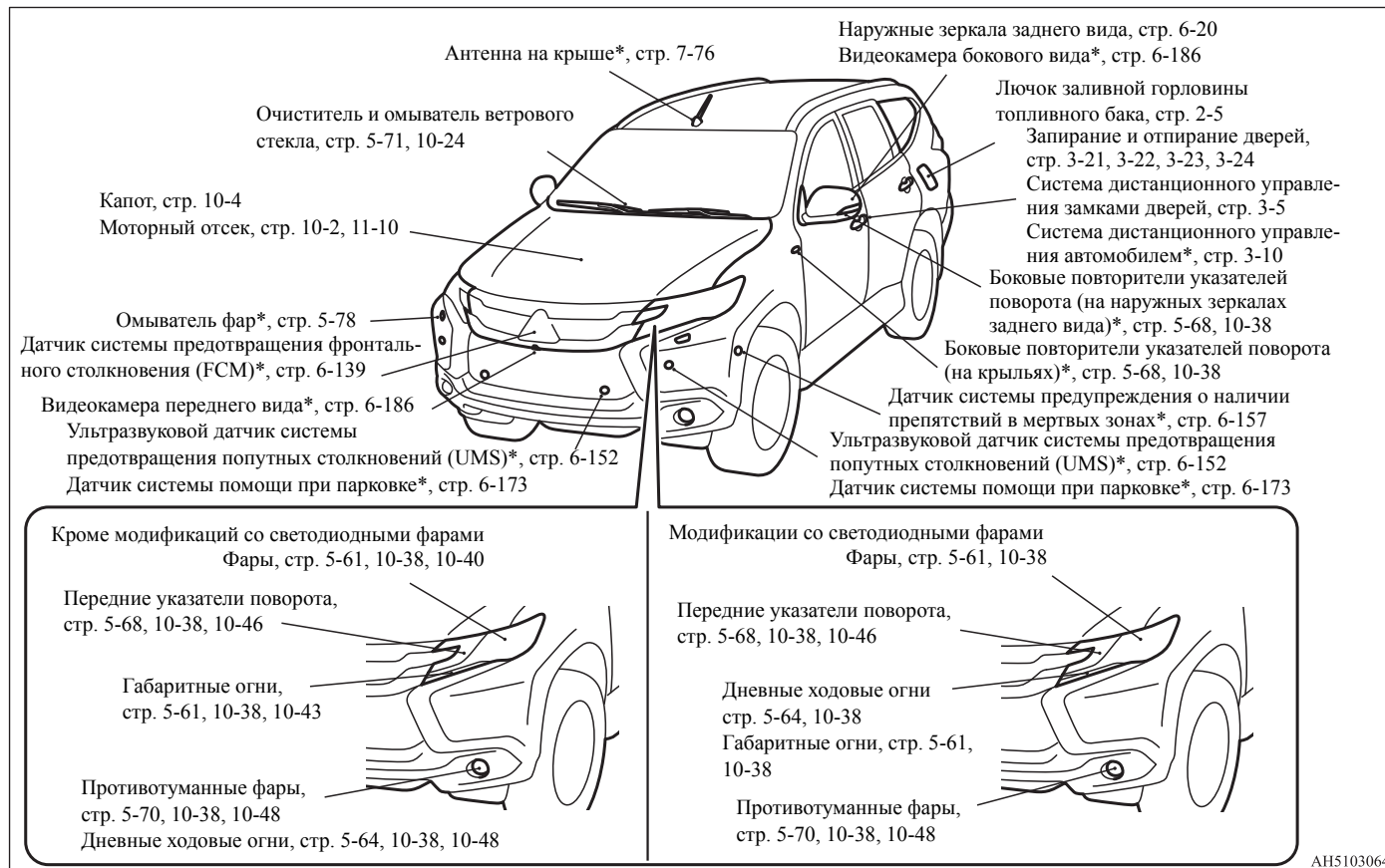
Крюки для крепления багажа, стр. 7-137

Комплект инстру-
мента, стр. 8-19

Домкрат,
стр. 8-19

Наружные детали кузова — передняя сторона

E08500402169

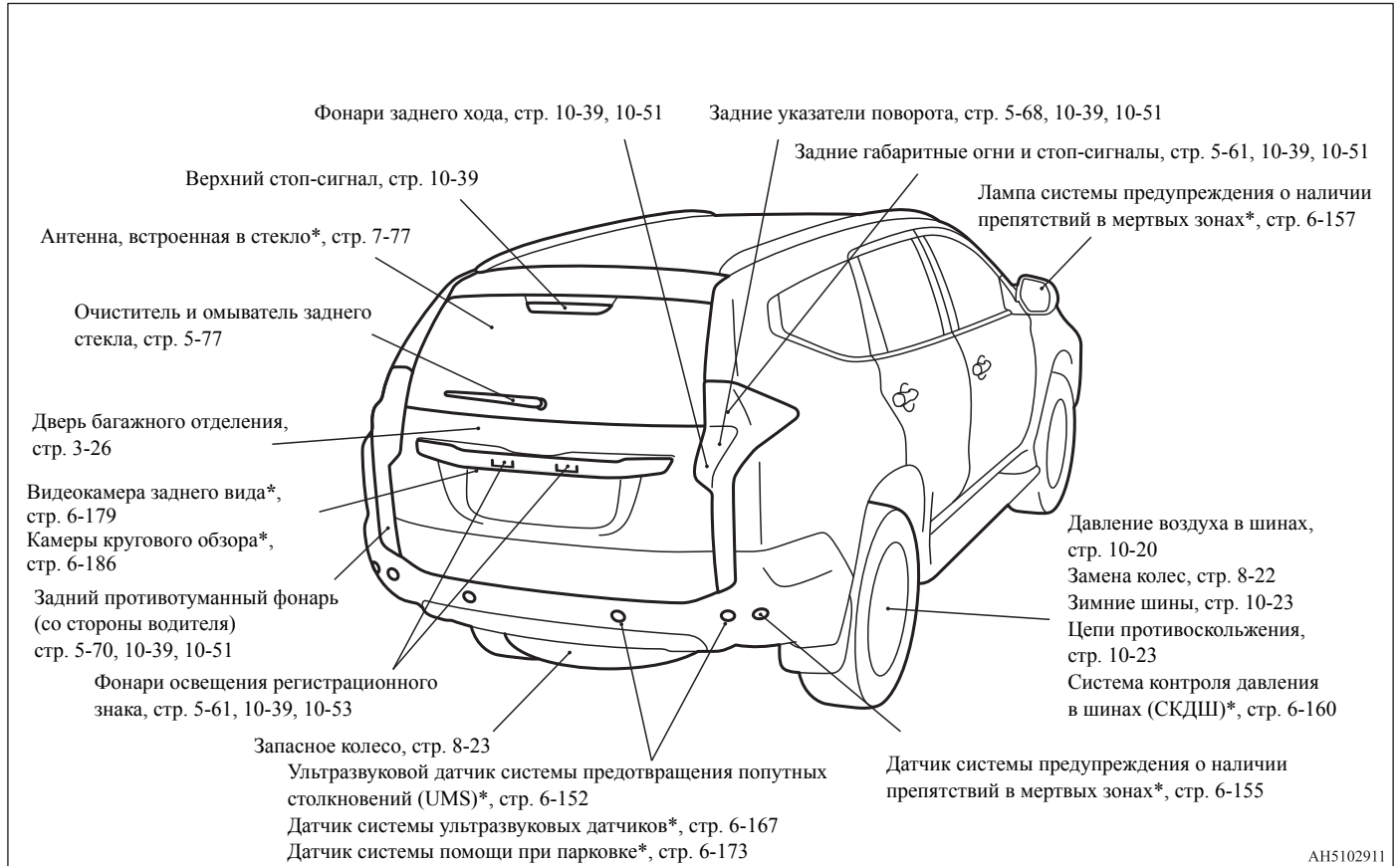


AH5103064

Наружные детали кузова — задняя сторона

1

E08500402114



АН5102911

1 Краткое руководство

E08500500010

Запирание и отпирание дверей

E08500601500

Система дистанционного управления замками дверей

Нажатием кнопок на ключе производится запирание и отпирание всех дверей, включая дверь багажного отделения.

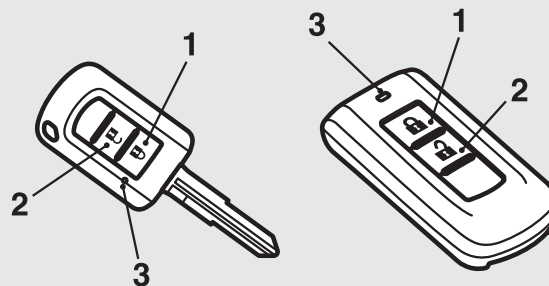
Пульт на ключе также позволяет управлять наружными зеркалами заднего вида (автомобили с электроприводом складывания наружных зеркал заднего вида).

Зона действия ключа составляет примерно 4 м от автомобиля.

См. раздел «Система дистанционного управления замками дверей» на стр. 3-5.

Ключ автомобиля с системой дистанционного управления замками дверей

Электронный ключ



АНА106795

- 1- Кнопка LOCK (запирание)
- 2- Кнопка UNLOCK (отпирание)
- 3- Индикатор

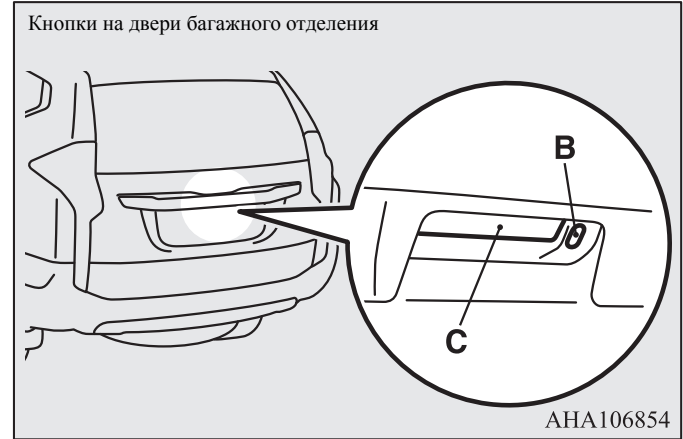
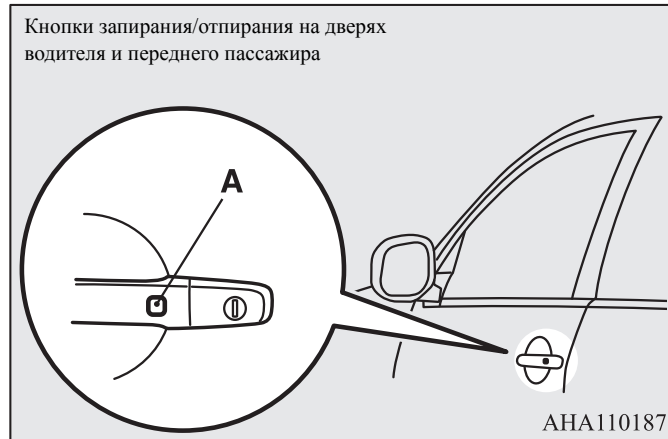
Для автомобилей с включателем складывания наружных зеркал заднего вида возможно автоматическое складывание или возврат наружных зеркал заднего вида в рабочее положение при нажатии кнопки LOCK (1) или UNLOCK (2).

См. раздел «Управление наружными зеркалами заднего вида» на стр. 3-6.

Система дистанционного управления автомобилем*

Если электронный ключ находится при Вас (в пределах зоны действия системы), то при нажатии кнопки (А) на двери водителя или переднего пассажира, либо кнопки (В) на двери багажного отделения (при запирании), либо кнопки OPEN (С) на двери багажного отделения (при отпирании) все двери, включая дверь багажного отделения, запираются или отпираются.

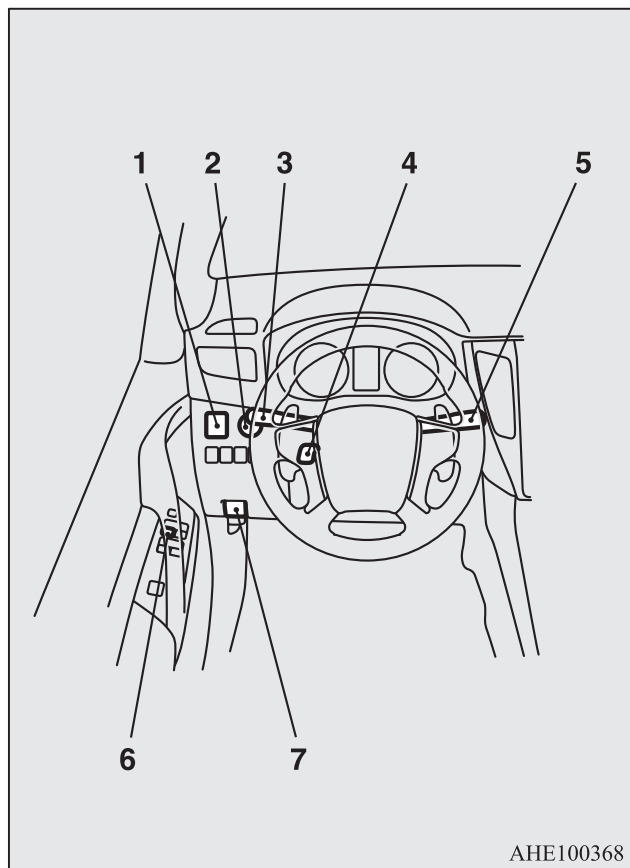
Дальность действия системы составляет около 70 см от ручки двери водителя или ручки двери переднего пассажира или ручки двери багажного отделения.



См. раздел «Система дистанционного управления автомобилем» на стр. 3-10.

1 Место водителя

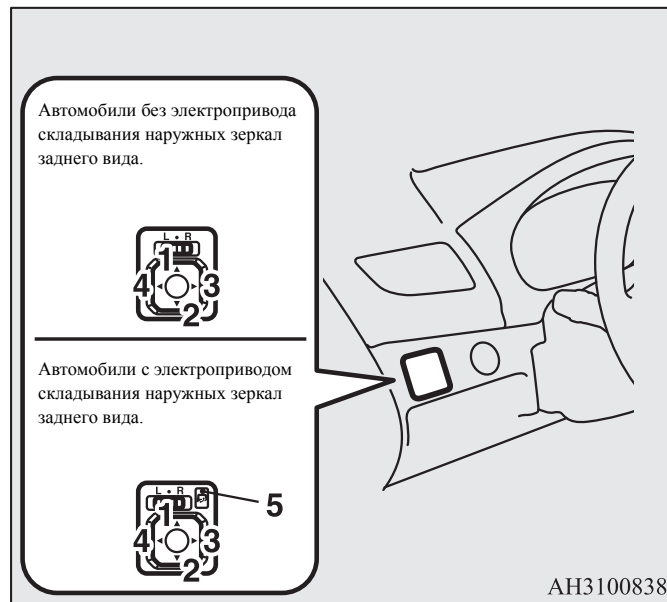
E08500801560



АНЕ100368

1-Зеркала заднего вида с электроприводом

Регулировка положения зеркала заднего вида



АН3100838

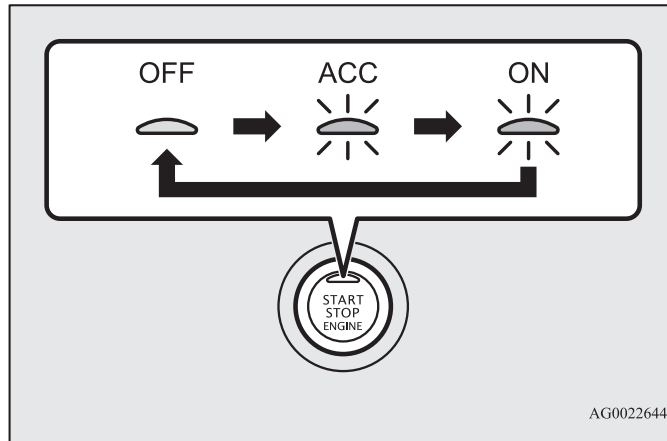
- L- Регулировка левого наружного зеркала
- R- Регулировка правого наружного зеркала
- 1- Вверх
- 2- Вниз
- 3- Вправо
- 4- Влево
- 5- Включатель складывания зеркал

См. раздел «Наружные зеркала заднего вида» на стр. 6-20.

2-Кнопка запуска и остановки двигателя*

Модификации с системой дистанционного управления автомобилем

Если электронный ключ при Вас, можно запустить двигатель. Если нажимать на кнопку запуска и остановки двигателя, не нажимая на педаль тормоза (на автомобилях с А/Т) или на педаль сцепления (на автомобилях с М/Т), можно изменять режим работы в следующем порядке: OFF, ACC, ON, OFF.



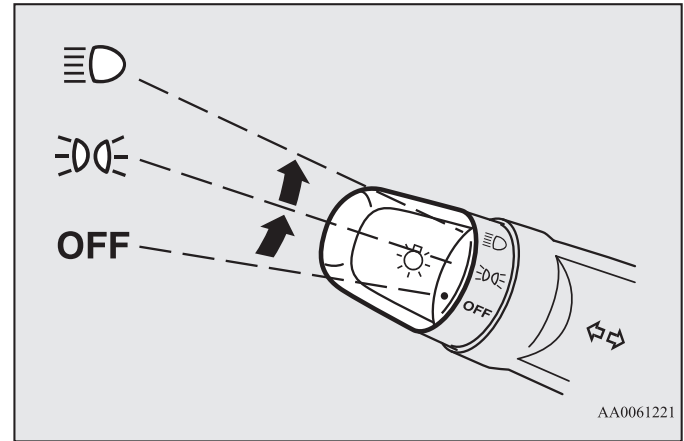
- OFF- Контрольная лампа на кнопке не горит
- ACC- Контрольная лампа на кнопке светится оранжевым светом
- ON- Контрольная лампа на кнопке светится зеленым светом

См. раздел «Кнопка запуска и остановки двигателя» на стр. 6-26.

3-Включатель световых приборов

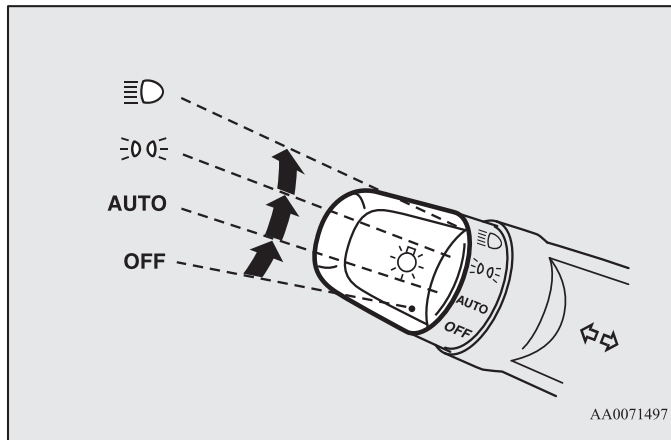
Фары включаются поворотом рукоятки включателя.

Тип 1



OFF	Все световые приборы выключены
☞☞☞	Включены передние и задние габаритные огни, фонарь освещения регистрационного знака, подсветка панели приборов
☞☞☞☞	Включены фары, возможно включение всех остальных световых приборов

Тип 2



OFF	Все световые приборы выключены
AUTO	При включенном зажигании или включенном режиме работы ON фары, передние и задние габаритные огни, фонарь освещения регистрационного знака и подсветка панели приборов автоматически включаются или выключаются в зависимости от освещенности снаружи автомобиля. При выключении зажигания или включении режима работы OFF все световые приборы автоматически выключаются.
	Включены передние и задние габаритные огни, фонарь освещения регистрационного знака, подсветка панели приборов

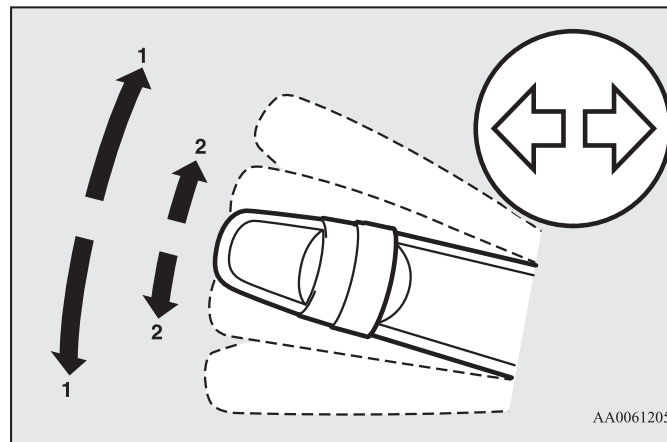


Включены фары, возможно включение всех остальных световых приборов

См. раздел «Включатель световых приборов» на стр. 5-61.

3-Переключатель указателей поворота

При перемещении переключателя указатели поворота начинают мигать.

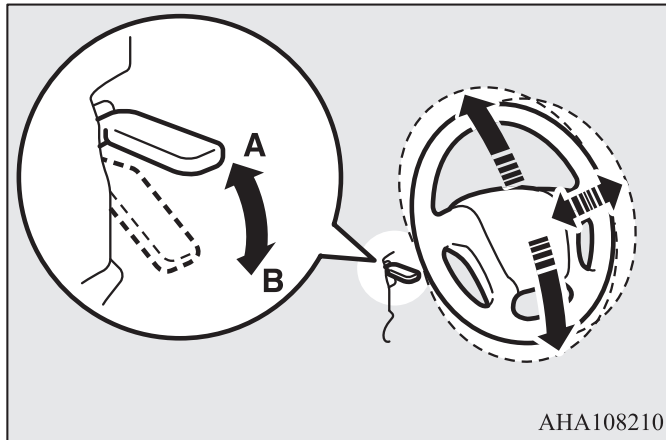


- 1- Указатели поворота
- 2- Сигнал перестроения в другой ряд

См. раздел «Переключатель указателей поворота» на стр. 5-68.

4-Регулировка рулевой колонки по вылету и углу наклона

1. Освободите рычаг фиксации рулевой колонки, поддерживая рулевое колесо.
2. Установите рулевое колесо на требуемую высоту.
3. Зафиксируйте рулевую колонку, потянув рычаг фиксации рулевой колонки вверх до упора.

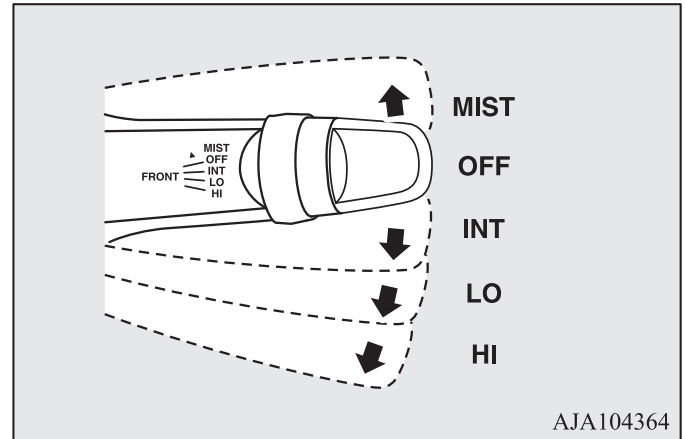


- А- Заблокировано
В- Разблокировано

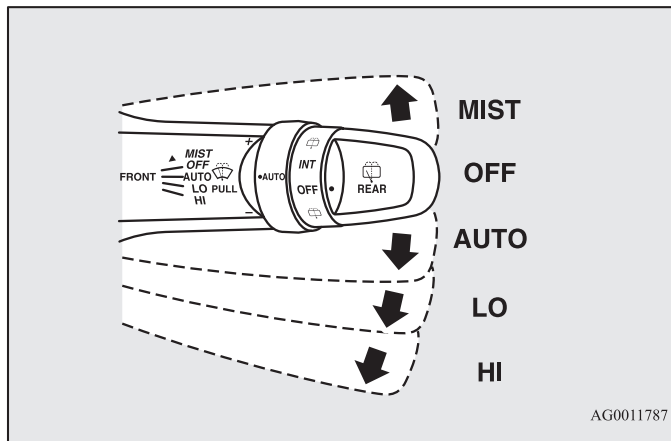
См. раздел «Регулировка рулевой колонки по вылету и углу наклона» на стр. 6-17.

5-Переключатель очистителя и омывателя ветрового стекла

Тип 1



- MIST- Удаление влаги со стекла
Однократное срабатывание стеклоочистителя
- OFF- Выключено
- INT- Прерывистый режим работы, при котором частота срабатывания зависит от скорости движения автомобиля
- LO- Низкая скорость
- HI- Высокая скорость



AG0011787

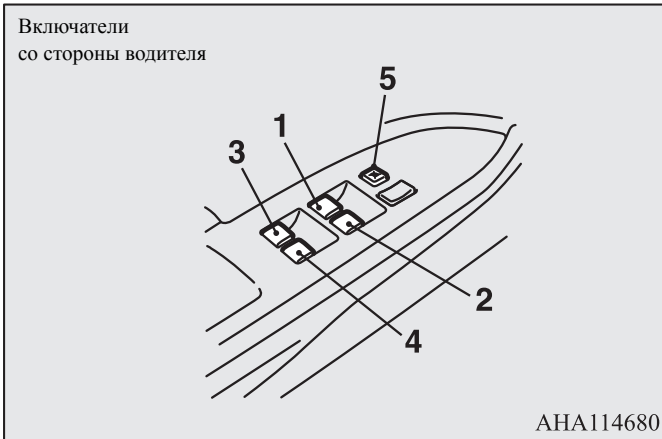
- MIST- Удаление влаги со стекла
Однократное срабатывание стеклоочистителя
- OFF- Выключено
- AUTO- Автоматическое управление стеклоочистителями
Датчик дождя
Частота срабатывания стеклоочистителя выбирается автоматически в зависимости от количества влаги на ветровом стекле
- LO- Низкая скорость
- HI- Высокая скорость

Чтобы подать омывающую жидкость на ветровое стекло, потяните переключатель на себя.

См. раздел «Переключатель очистителя и омывателя ветрового стекла» на стр. 5-71.

6-Включатели привода электростеклоподъемников

Чтобы опустить стекло, нажмите включатель, чтобы поднять — потяните его вверх.



АНА114680

- 1- Стеклоподъемник двери водителя
- 2- Стеклоподъемник двери переднего пассажира
- 3- Стеклоподъемник левой задней двери
- 4- Стеклоподъемник правой задней двери
- 5- Включатель блокировки стеклоподъемников

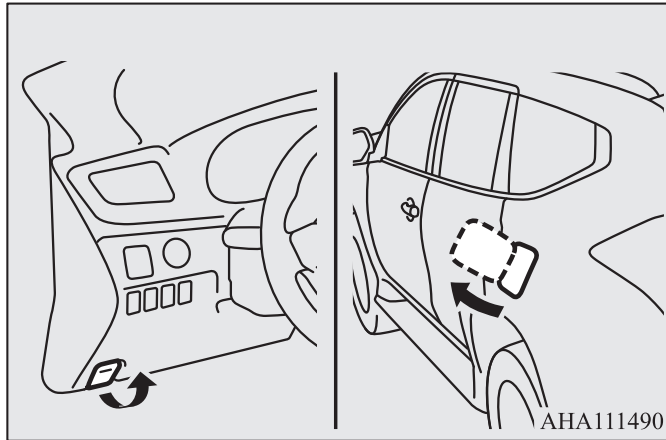
Включатель блокировки стеклоподъемников

После нажатия на включатель блокировки (5) включатели на пассажирских дверях перестают работать. Чтобы разблокировать включатели, нажмите включатель блокировки повторно.

См. раздел «Включатели электрического привода стеклоподъемников» на стр. 3-30.

7-Рычаг открывания лючка заливной горловины топливного бака

Откройте лючок заливной горловины топливного бака. Заливная горловина топливного бака располагается сзади, на левой стороне автомобиля.



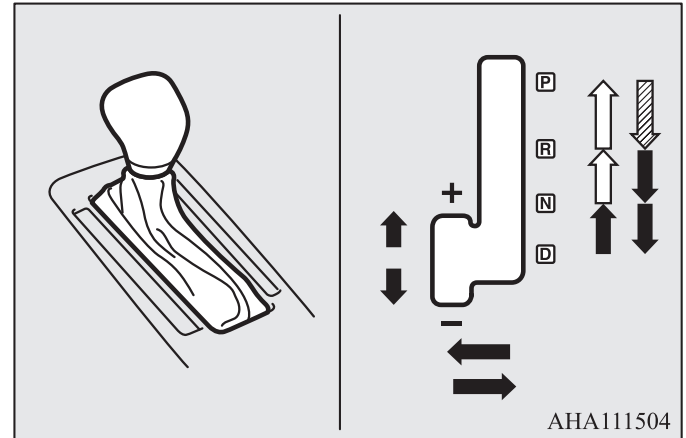
См. раздел «Заправка топлива в бак» на стр. 2-4.

8-ступенчатая А/Т с режимом ручного переключения передач*

E08501001396

Управление А/Т с помощью рычага селектора

В автоматической коробке выбор передачи осуществляется автоматически в зависимости от скорости движения автомобиля и положения педали акселератора.




	Для перемещения рычага переключения режимов нужно нажать кнопку блокировки при нажатой педали тормоза
	Для перемещения рычага селектора необходимо нажать кнопку фиксатора



Для перемещения рычага селектора нажимать кнопку фиксатора не требуется

⚠ ПРЕДУПРЕЖДЕНИЕ

- Если постоянно нажимать кнопку фиксатора при перемещении рычага селектора, можно случайно перевести его в положение **P** (стоянка) или **R** (задний ход). Выполняя действия, отмеченные знаком  на рисунке, не нажимайте на кнопку фиксатора.

Положения рычага селектора

P — СТОЯНКА

В этом положении коробка передач блокируется, исключая возможность движения автомобиля. При этом можно запустить двигатель.

R — ЗАДНИЙ ХОД

Положение для движения задним ходом.

N — НЕЙТРАЛЬНАЯ ПЕРЕДАЧА

В этом положении все передачи выключены.

D — ДВИЖЕНИЕ

Это положение используется для обычного движения вперед.

См. раздел «8-ступенчатая А/Т с режимом ручного переключения передач» на стр. 6-45.

Использование системы полного привода

E08502000051

Режим движения	Дорожные условия					
	Сухая дорога с твердым покрытием или автомагистраль	Дорога с укатанным снегом	Гравийная дорога	Покрытая глубоким снегом или грязью дорога	Песчаная дорога	Каменистая дорога
Система полного привода Super select 4WD II → стр. 6-54	2H или 4H	4H	4HLc или 4LLc	4HLc или 4LLc	4HLc или 4LLc	4HLc или 4LLc
Переключатель настроек внедорожного режима движения (→ стр. 6-65)	–	–	GRAVEL (ГРАВИЙ)	MUD/SNOW (ГРЯЗЬ/СНЕГ)	SAND (ПЕСОК)	ROCK (КАМНИ)
Блокировка дифференциала задней оси → стр. 6-67	–	–	–	Включена*	Включена*	Включена*

*: Внедорожный режим и блокировка дифференциала задней оси не могут использоваться одновременно. При включении блокировки дифференциала задней оси внедорожный режим автоматически отключается. Кроме того, при включенной блокировке дифференциала задней оси внедорожный режим будет выключен даже при повороте переключателя настроек внедорожного режима движения.

ПРЕДОСТЕРЕЖЕНИЕ

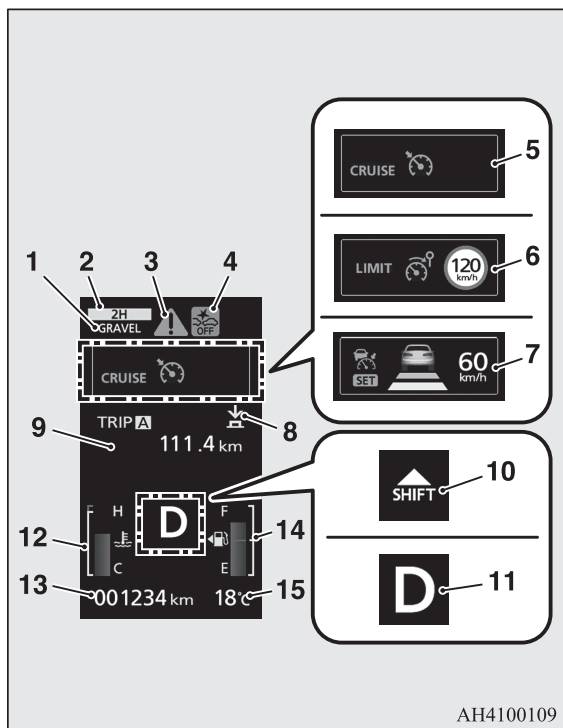
- При движении по пересеченной местности учитывайте профиль дороги и ландшафта и продолжайте движение только после того, как убедитесь, что детали подвески или нижние части переднего и заднего бамперов не будут касаться поверхности дороги (см. раздел «Габаритные размеры автомобиля» на стр. 11-5).

Многофункциональный дисплей

E08501201297

Для выполнения настройки остановите автомобиль в безопасном месте.

На многофункциональном дисплее отображаются следующие окна: одометр, счетчик пробега, средний расход топлива и т. д.



AH4100109

- 1- Экран отображения настроек внедорожного режима движения* → стр. 6-66
- 2- Окно индикации режима движения → стр. 6-60
- 3- Символ → стр. 5-10
- 4- Окно индикации выключения системы смягчения последствий лобового столкновения (FCM) и системы предотвращения попутных столкновений с ультразвуковым датчиком (UMS)* → стр. 6-146
- 5- Окно индикации круиз-контроля* → стр. 6-104
- 6- Окно индикации системы ограничения скорости* → стр. 6-132
- 7- Окно индикации системы адаптивного круиз-контроля (ACC)* → стр. 6-113
- 8- Индикатор или → стр. 5-9
- 9- Информационное окно → стр. 5-6
- 10- Окно индикации положения рычага переключения передач (для автомобилей с М/Т) → стр. 6-51
- 11- Контрольная лампа положения рычага селектора (для автомобилей с А/Т) → стр. 6-48
- 12- Окно индикации температуры охлаждающей жидкости → стр. 5-11
- 13- Одометр → стр. 5-13
- 14- Индикация уровня топлива в баке → стр. 5-11
- 15- Индикация температуры наружного воздуха → стр. 5-12

ПРИМЕЧАНИЕ

- Единицы измерения уровня топлива и температуры наружного воздуха, язык сообщений и другие параметры дисплея можно изменять.
См. раздел «Изменение настроек» на стр. 5-20.

См. раздел «Многофункциональный дисплей» на стр. 5-4.

Общие сведения

Выбор топлива	2-2
Заправка топлива в бак	2-4
Установка дополнительного оборудования	2-6
Модернизация/изменения в электросистеме или системе питания	2-8
Оригинальные запасные части	2-8
Указания по безопасному обращению с отработанными маслами и информация по их утилизации	2-9
Информация по утилизации использованных аккумуляторных батарей	2-9

Выбор топлива

E00200104738

Рекомендованное топливо	Автомобили с бензиновым двигателем Неэтилированный бензин с октановым числом (EN228): по исследовательскому методу не менее 95
	Автомобили с дизельным двигателем Дизельное топливо с цетановым числом (EN590): 51 или выше

ПРЕДОСТЕРЕЖЕНИЕ

- Заправка автомобиля с бензиновым двигателем этилированным бензином может привести к серьезным повреждениям двигателя и каталитического нейтрализатора. Запрещается использовать этилированный бензин.
- Автомобили с дизельными двигателями рассчитаны только на использование топлива, качество которого соответствует стандарту EN 590.
Заправка автомобиля дизельным топливом другого типа (био-дизельным топливом, метиловым эфиром и т. д.) может отрицательно повлиять на характеристики и долговечность двигателя.

ПРЕДОСТЕРЕЖЕНИЕ

- Если зимой в автомобилях с дизельными двигателями не используется специальное зимнее дизельное топливо, лампа предпускового подогрева дизельного двигателя может мигать, а частота вращения двигателя может не подниматься выше оборотов холостого хода из-за замерзания дизельного топлива. В этом случае дайте двигателю поработать на холостом ходу в течение примерно десяти минут, а затем выключите и сразу снова включите зажигание или режим работы OFF и ON. Убедитесь, что контрольная лампа предпускового подогрева дизельного двигателя выключена (см. раздел «Контрольная лампа предпускового подогрева дизельного двигателя» на стр. 5-54).

ПРИМЕЧАНИЕ

- При понижении температуры воздуха текучесть дизельного топлива существенно снижается из-за выпадения в осадок парафина. Поэтому существует два вида дизельного топлива: летнее и зимнее. Это необходимо учитывать при эксплуатации автомобиля в зимний период. Делайте выбор из двух видов топлива в зависимости от температуры окружающего воздуха.
Выше -5°C : летнее дизельное топливо
Ниже -5°C : зимнее дизельное топливо
Перед поездкой за границу заранее выясните, какой тип топлива продается на АЗС той страны, в которую Вы направляетесь.
- Автомобили оснащены автоматическим октан-корректором, однако использовать неэтилированный бензин с октановым числом 90 и выше по исследовательскому методу можно лишь в крайнем случае, если во время поездки заправить автомобиль неэтилированным бензином с ОЧ 95 или выше невозможно. В таких случаях не требуется специально регулировать двигатель. При заправке неэтилированным бензином с октановым числом 90 и выше мощность и крутящий момент двигателя снижаются.

**ПРИМЕЧАНИЕ**

- При использовании бензина низкого качества возможны такие неисправности, как затрудненный пуск, остановка двигателя, шум и неравномерная работа двигателя. В случае возникновения таких неисправностей попробуйте использовать бензин другого производителя/другого сорта.
Если контрольная лампа диагностики двигателя включается, как можно скорее обратитесь для проверки системы в авторизованный сервисный центр MITSUBISHI MOTORS.

Бензин Е10

E00203200019

Бензиновый двигатель совместим с бензином марки Е10 (содержащим 10% этанола) в соответствии с европейским стандартом EN 228.

**ПРЕДОСТЕРЕЖЕНИЕ**

- Запрещается использовать бензин с объемной долей этанола (этилового спирта) более 10%.
Использование топлива с концентрацией этанола более 10% может привести к повреждению топливной системы, двигателя автомобиля, датчиков двигателя, а также выпускной системы.

Заправка топлива в бак

E002000204234

ПРЕДУПРЕЖДЕНИЕ

- При заправке топлива следует соблюдать меры предосторожности, приведенные на плакатах, которые всегда имеются в гаражах и на автозаправочных станциях.
- Топливо является огнеопасной и взрывоопасной жидкостью. При неправильном обращении с ним существует опасность получения серьезного ожога или травмы. Во время заправки автомобиля следует выключать двигатель и находиться как можно дальше от открытого пламени, источников искр и тлеющих материалов. Работы с топливом следует производить только на открытых хорошо вентилируемых площадках.
- Перед тем как снять крышку заливной горловины топливного бака, обязательно снимите заряд статического электричества со своего тела, для этого коснитесь металлических частей автомобиля или топливозаправочной колонки. Статическое электричество, накопленное на теле, может создать искру, которая способна воспламенить пары топлива.
- Выполняйте весь процесс заправки (открытие лючка горловины топливного бака, снятие крышки заливной горловины топливного бака и т. д.) самостоятельно. Не позволяйте другим лицам находиться возле горловины топливного бака. Если Вы позволите помочь себе человеку, несущему заряд статического электричества, пары топлива могут воспламениться.
- Не отходите от горловины топливного бака до завершения заправки. Если Вы уходите и делаете что-то еще (например, сидите на сиденье), не завершив заправку, на Вас может вновь накопиться заряд статического электричества.
- Следите за тем, чтобы не вдохнуть пары топлива. Топливо содержит токсичные вещества.

ПРЕДУПРЕЖДЕНИЕ

- При заправке топлива в бак двери должны быть закрыты, а стекла — подняты. В противном случае вероятно попадание паров топлива в салон.
- Если необходимо заменить крышку заливной горловины топливного бака, используйте только оригинальную крышку MITSUBISHI MOTORS, предназначенную для данной модели автомобиля.

Емкость топливного бака

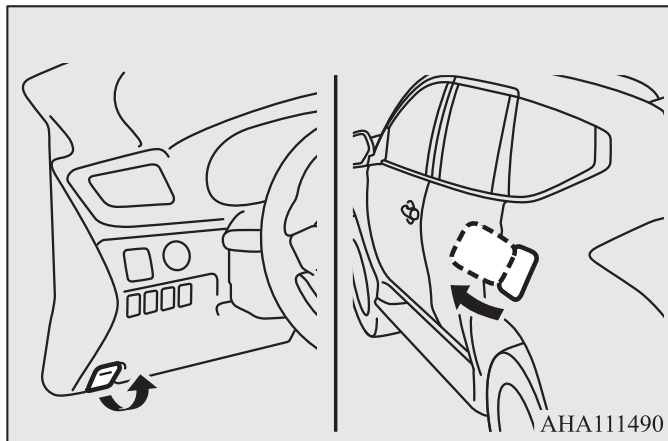
Автомобили с бензиновым двигателем: 70 литров.

Автомобили с дизельным двигателем: 68 литров.

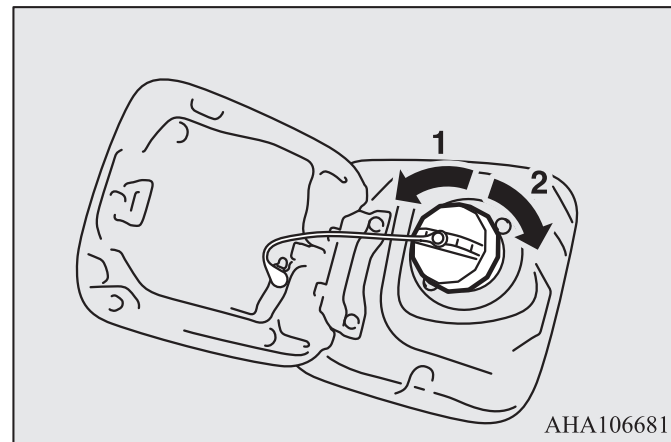
Заправка топливом

1. Перед заправкой топливом выключите двигатель.
2. Заливная горловина топливного бака располагается на левой стороне автомобиля.

Откройте лючок заливной горловины топливного бака с помощью рычага, расположенного под панелью приборов.



3. Откройте заливную горловину топливного бака, медленно поворачивая крышку против часовой стрелки.



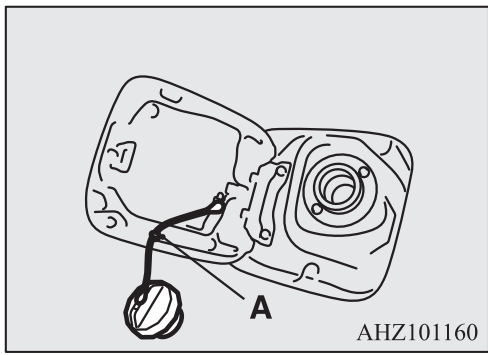
- 1- Открыть
- 2- Закрыть

⚠ ПРЕДОСТЕРЕЖЕНИЕ

- Поскольку система питания может находиться под давлением, открывайте крышку заливной горловины топливного бака медленно. Таким образом, давление или разрежение, которые могут возникнуть в топливном баке, плавно сравняются с атмосферным давлением. Если слышится шипение, не открывайте крышку до тех пор, пока оно не прекратится. В противном случае топливо может выплеснуться наружу и попасть на Вас или на окружающих.

ПРИМЕЧАНИЕ

- На время заправки топливом повесьте крышку заливной горловины топливного бака на крюк, расположенный на внутренней стороне лючка заливной горловины.



4. Вставляйте заправочный пистолет как можно глубже внутрь заливной горловины топливного бака.

ПРЕДОСТЕРЕЖЕНИЕ

- Не отклоняйте пистолет от оси отверстия заливной горловины топливного бака.

5. Когда подача топлива из заправочного пистолета автоматически прекратится, заправка топливом должна быть завершена.
6. Чтобы закрыть крышку заливной горловины топливного бака, медленно вращайте ее по часовой стрелке, пока не услышите щелчки, затем аккуратно закройте лючок заливной горловины топливного бака.

Установка дополнительного оборудования

E00200302374

Рекомендуется обратиться в авторизованный сервисный центр MITSUBISHI MOTORS.

ПРЕДОСТЕРЕЖЕНИЕ

- Ваш автомобиль оборудован диагностическим разъемом для проверки и обслуживания электронной системы управления. Запрещается подключать к этому разъему какие-либо устройства кроме диагностического прибора для проверки и обслуживания системы. В противном случае аккумуляторная батарея может быть разряжена, электронные компоненты автомобиля могут не работать или могут возникнуть другие непредвиденные неисправности. Кроме того, неисправности, возникшие вследствие подключения к диагностическому разъему какого-либо другого устройства, кроме диагностического прибора, не будут покрываться гарантией производителя автомобиля.
- Установка аксессуаров и дополнительного оборудования должна производиться в строгом соответствии с нормативными документами, действующими в стране, где эксплуатируется автомобиль, а также в соответствии с руководствами и с учетом предупреждений, содержащихся в сопроводительной документации к аксессуарам и оборудованию.
- Неправильное подключение дополнительного электрооборудования может привести к пожару. Поэтому обязательно прочтите раздел «Модернизация/изменения в электросистеме или системе питания» в настоящем руководстве.

- При работе мобильного телефона и радиоприемника внутри автомобиля без наружной антенны возникают электромагнитные помехи, которые могут привести к опасным нарушениям в работе автомобиля.
- При установке радиоприемника обратитесь в авторизованный сервисный центр MITSUBISHI MOTORS за необходимыми сведениями (частота, мощность передачи радиосигналов, процедура установки). Если частота, мощность передачи радиосигналов и условия установки не соответствуют требованиям, это может повлиять на работу электронных устройств, что негативно скажется на безопасности эксплуатации автомобиля.
- Запрещается использование шин и колесных дисков, не соответствующих техническим характеристикам автомобиля. Размерность колесных дисков и шин указана в главе «Технические характеристики».

Важная информация!

В продаже имеется широкий ассортимент дополнительного (опционного) оборудования и запасных частей разных производителей, поэтому для компании MITSUBISHI MOTORS и ее официальных дилеров не представляется возможным проверить, как подсоединение или установка подобных запчастей отражается на безопасности эксплуатации автомобиля.

Многие детали официально разрешены для использования, например, имеют маркировку «general operators permit» (официальное разрешение на использование детали), или имеется официальное одобрение конструкции детали или операции подсоединения или установки узла. Но даже эти официальные разрешения не могут служить гарантией того, что установка деталей никак не отразится на безопасности эксплуатации автомобиля.

Просим также учитывать, что, как правило, не существует никаких юридических обязательств в отношении неоригинальной детали со стороны продающей ее компании или законодательных норм, налагающих такие обязательства на кого-либо. Максимально возможный уровень безопасности обеспечивается только при использовании запасных частей, рекомендуемых, продаваемых и устанавливаемых в авторизованных сервисных центрах MITSUBISHI MOTORS (оригинальные запасные части и аксессуары MITSUBISHI MOTORS). То же самое относится к внесению любых изменений в конструкцию автомобилей MITSUBISHI. В целях безопасности не вносите в конструкцию никаких изменений помимо тех, которые рекомендуются авторизованными сервисными центрами MITSUBISHI MOTORS.

Модернизация/изменения в электросистеме или системе питания

E00200401525

MITSUBISHI MOTORS выпускает безопасные в эксплуатации, высококачественные автомобили. Для поддержания безопасности и высокого качества автомобиля очень важно, чтобы устанавливаемое дополнительное оборудование и вносимые в конструкцию изменения, затрагивающие электросистему и систему питания, соответствовали рекомендациям компании MITSUBISHI MOTORS.

⚠ ПРЕДОСТЕРЕЖЕНИЕ

- В случае повреждения проводов в результате соприкосновения с кузовом автомобиля или использования неправильных методов установки (не устанавливаются плавкие предохранители и т. п.) электронные узлы могут быть повреждены, что приведет к возгоранию или вызовет неисправности, которые могут иметь опасные последствия.

Оригинальные запасные части

E00200501715

Компания MITSUBISHI MOTORS сделала все возможное для достижения высочайшего качества и надежности своих автомобилей.

Используйте только оригинальные запасные части MITSUBISHI MOTORS, конструкция и качество изготовления которых позволяют сохранить автомобиль MITSUBISHI в оптимальном техническом состоянии. Оригинальные запасные части маркируются приведенным ниже знаком и имеются во всех авторизованных сервисных центрах MITSUBISHI MOTORS.



Указания по безопасному обращению с отработанными маслами и информация по их утилизации

E00200601400

ПРЕДУПРЕЖДЕНИЕ

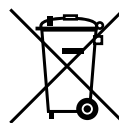
- Продолжительный и многократный контакт кожи с отработанным маслом может стать причиной серьезных заболеваний кожного покрова, включая дерматит и рак.
- По возможности не допускайте контакта отработанного масла с кожей и тщательно промывайте кожу в случае попадания масла.
- Храните отработанные масла в недоступном для детей месте.

Охрана окружающей среды

Законом запрещено загрязнять канализационные стоки, водоемы и почву. Пользуйтесь услугами официальных центров по сбору отработанного масла и автомастерских, оснащенных оборудованием для утилизации отработанного масла и использованных масляных фильтров. В случае сомнений, обращайтесь в местные органы власти за рекомендациями по утилизации отработанного масла.

Информация по утилизации использованных аккумуляторных батарей

E00201301071

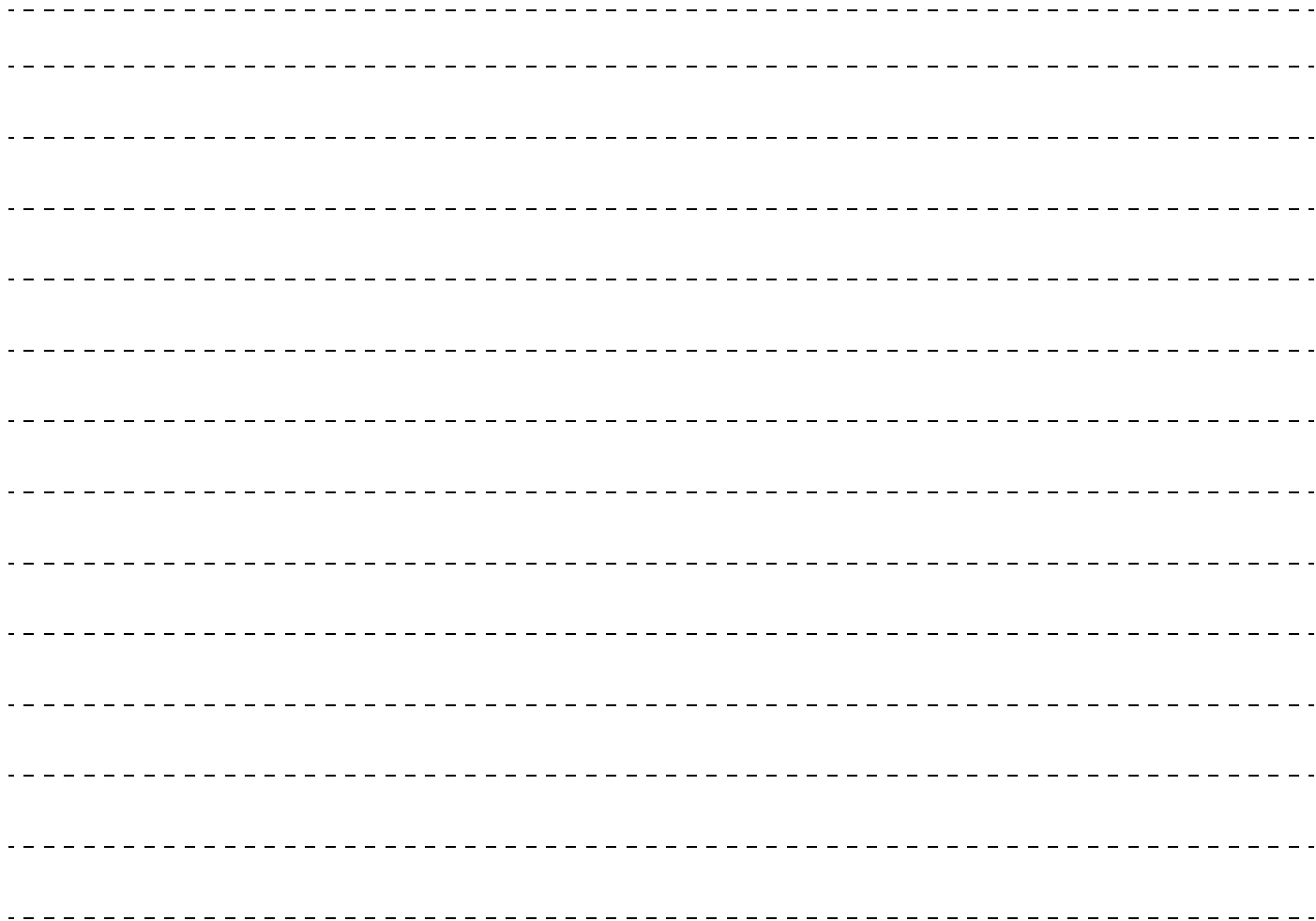


В Вашем автомобиле имеются аккумуляторные батареи.

Не следует их выбрасывать вместе с бытовыми отходами.

Для надлежащего обслуживания, восстановления или переработки использованных аккумуляторных батарей их следует сдавать в соответствующие пункты приема с соблюдением действующего в Вашей стране законодательства и Директив 2006/66/ЕС.

Благодаря правильной утилизации использованных аккумуляторных батарей Вы будете способствовать экономии значительных ресурсов и предотвратите ущерб здоровью людей и окружающей среде, который может быть нанесен в результате неверного обращения с отходами.



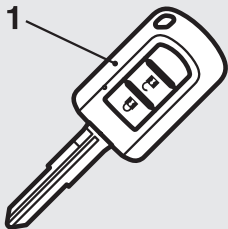
Запирание и отпирание дверей

Ключи	3-2
Ярлычок с номером ключа	3-3
Электронный иммобилайзер (противоугонная система, блокирующая запуск двигателя)	3-3
Система дистанционного управления замками дверей	3-5
Система дистанционного управления автомобилем*	3-10
Двери	3-21
Центральный замок	3-23
Блокировка отпирания замков задних дверей из салона	3-25
Дверь багажного отделения	3-26
Электростеклоподъемники	3-30

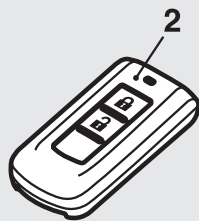
Ключи

E00300103758

Ключ автомобиля с системой дистанционного управления замками дверей



Электронный ключ



АНЗ100577

- 1- Ключ автомобиля с системой дистанционного управления замками дверей
- 2- Электронный ключ
- 3- Вспомогательный ключ

⚠ ПРЕДУПРЕЖДЕНИЕ

- Запрещается нажимать на кнопки ключа во время перелета на самолете. При нажатии кнопки ключ излучает электромагнитные волны, которые могут негативно сказаться на работе бортовых систем самолета. При переносе ключа в сумке следует предотвратить вероятность случайного нажатия на кнопки.

📖 ПРИМЕЧАНИЕ

- Ключ является электронным устройством со встроенным передатчиком сигналов. Во избежание его повреждения соблюдайте следующие требования:
 - Не оставляйте ключ в местах, где он может подвергнуться длительному воздействию прямых солнечных лучей, например на панели приборов.
 - Не разбирайте ключ и не вносите изменений в его конструкцию.
 - Не изгибайте ключ и не подвергайте его сильным ударам.
 - Не допускайте попадания на ключ воды.
 - Храните ключ вдали от магнитных предметов, таких как магнитный держатель ключей.
 - Храните ключ вдали от аудиосистем, персональных компьютеров, телевизоров и других электроприборов, генерирующих магнитные поля.
 - Храните ключ вдали от устройств с сильным электромагнитным излучением, таких как мобильные телефоны, беспроводные устройства и высокочастотное оборудование (включая медицинскую аппаратуру).
 - Запрещается очищать ключ с помощью ультразвука и т. п.
 - Не оставляйте ключ в местах, где он может подвергнуться воздействию высокой температуры или влажности.

ПРИМЕЧАНИЕ

- Двигатель не запустится, если идентификационный код, зарегистрированный в электронном блоке иммобилайзера, не совпадает с кодом ключа. Более подробные сведения о пользовании ключами приведены в разделе «Электронный иммобилайзер».

Ярлычок с номером ключа

E00312701076

Номер ключа выбит на ярлычке (см. рисунок).

Запишите номер ключа, после чего отсоедините ярлычок от ключа и храните отдельно, чтобы в случае утери оригинального ключа иметь возможность заказать дубликат в авторизованном сервисном центре MITSUBISHI MOTORS.



AA0109480

**Электронный иммобилайзер
(противоугонная система, блокирующая
запуск двигателя)**

E00300203498

3

ПРЕДОСТЕРЕЖЕНИЕ

- Запрещается вносить какие-либо изменения и усовершенствования в систему иммобилайзера: в результате этих действий иммобилайзер может выйти из строя.

Электронный иммобилайзер значительно снижает вероятность угона автомобиля. Назначение этой системы — блокировать запуск двигателя, если его пытаются осуществить посторонние лица. Успешный запуск двигателя возможен (при определенных условиях) только с помощью ключа, зарегистрированного в системе иммобилайзера.

ПРИМЕЧАНИЕ

- Автомобили без системы дистанционного управления автомобилем
В перечисленных ниже случаях система может не считать код с зарегистрированного ключа.

ПРИМЕЧАНИЕ

- Если ключ касается кольца или другого металлического или магнитного предмета.



- Если ключ касается металлической части другого ключа.



ПРИМЕЧАНИЕ

- Если ключ касается или находится в непосредственной близости от другого ключа иммобилайзера, в том числе и от ключа другого автомобиля.



В этом случае снимите с ключа посторонний предмет или другой ключ. После этого снова попытайтесь запустить двигатель. Если двигатель не запускается, рекомендуется обратиться в авторизованный сервисный центр MITSUBISHI MOTORS.

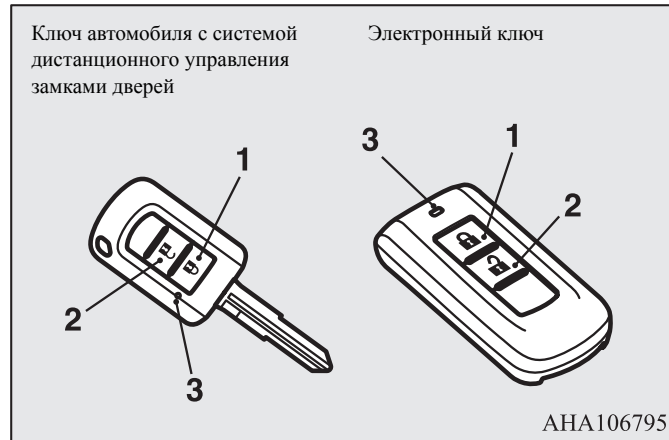
- **Автомобили с системой дистанционного управления автомобилем**
Если двигатель не запускается, рекомендуется обратиться в авторизованный сервисный центр MITSUBISHI MOTORS.
- В случае утери одного из ключей как можно быстрее закажите дубликат ключа в авторизованном сервисном центре MITSUBISHI MOTORS. Для этого предоставьте автомобиль и все оставшиеся ключи в авторизованный сервисный центр MITSUBISHI MOTORS. Все ключи необходимо перерегистрировать в электронном блоке иммобилайзера. Всего в иммобилайзере можно зарегистрировать определенное количество ключей.
 - Ключи системы дистанционного управления замками дверей: до 4 ключей.
 - Электронные ключи: до 4 ключей.

Система дистанционного управления замками дверей

E00300304148

Нажатию кнопок на ключе производится запираение и отпирание всех дверей, включая дверь багажного отделения.

Пульт на ключе также позволяет управлять наружными зеркалами заднего вида (автомобили с электроприводом складывания наружных зеркал заднего вида).



- 1- Кнопка LOCK (запираение)
 2- Кнопка UNLOCK (отпирание)
 3- Индикатор

Запираение

Нажмите на кнопку LOCK (1). После этого все двери, включая дверь багажного отделения, будут заперты. Указатели поворота мигнут один раз. Если при запираении дверей выключатель лампы освещения салона находится в положении ● или положении DOOR, лампа освещения салона также мигнет один раз.

Отпирание

Нажмите кнопку UNLOCK (2). После этого все двери, включая дверь багажного отделения, будут отперты. Если при отпирании дверей выключатель лампы освещения салона находится в положении ● или положении DOOR, эта лампа включится примерно на 15 секунд, а указатели поворотов мигнут два раза.



ПРИМЕЧАНИЕ

- Для автомобилей с выключателем складывания наружных зеркал заднего вида возможно складывание и возврат зеркал заднего вида в рабочее положение с помощью пульта дистанционного управления при запираении и отпирании автомобиля. См. раздел «Начало движения и вождение автомобиля. Наружные зеркала заднего вида», стр. 6-20.
- Если в течение примерно 30 секунд после нажатия кнопки UNLOCK (2) не будет открыта ни одна дверь, включая дверь багажного отделения, двери вновь автоматически будут заперты.
- Работу функций можно изменить описанным ниже образом. Более подробную информацию можно получить в авторизованном сервисном центре MITSUBISHI MOTORS.
 - Изменить интервал до повторного автоматического запираения дверей.

ПРИМЕЧАНИЕ

- Установить подтверждение (мигание указателей поворотов) только во время запираания или только при отпираании дверей.
- Функцию подтверждения (сообщающую о запираании и отпираании дверей миганием указателей поворота) можно отключить.
- Изменить количество миганий указателей поворота при подтверждении отпираания/запираания дверей.
- На автомобилях с системой дистанционного управления автомобилем можно включить функцию срабатывания зуммера при активации системы дистанционного управления автомобилем.

Управление наружными зеркалами заднего вида (автомобили с электроприводом складывания наружных зеркал заднего вида)

E00310801480

Складывание

При запираании дверей нажатием кнопки LOCK (1) наружные зеркала заднего вида складываются автоматически.

Возврат в рабочее положение

При отпираании дверей нажатием кнопки UNLOCK (2) наружные зеркала заднего вида автоматически возвращаются в рабочее положение.

ПРИМЕЧАНИЕ

- Настройки этой функции можно изменить следующим образом:
 - Автоматический возврат в рабочее положение при закрытии двери водителя и выполнении следующей операции.
Модификации без системы дистанционного управления автомобилем
Поворот ключа в замке зажигания в положение ON или ACC.
Автомобили с системой дистанционного управления автомобилем
Включение режима работы ON или ACC.
 - Автоматическое складывание при повороте ключа в замке зажигания в положение LOCK или включении режима работы OFF и открытии двери водителя.
 - Установить автоматический возврат зеркал в рабочее положение при достижении 30 км/ч.
 - Отключить функцию автоматического возврата зеркал в рабочее положение.
Даже если настройки изменены, как описано выше, наружные зеркала заднего вида можно сложить или вернуть в рабочее положение с помощью следующих действий.
Если после нажатия кнопки LOCK для запираания автомобиля в течение 30 секунд дважды подряд снова нажать на кнопку LOCK, наружные зеркала заднего вида сложаются.
Если после нажатия кнопки UNLOCK для отпираания автомобиля в течение 30 секунд дважды подряд снова нажать на кнопку UNLOCK, наружные зеркала заднего вида вернуться в рабочее положение.
Более подробную информацию можно получить в авторизованном сервисном центре MITSUBISHI MOTORS.
- Система дистанционного управления замками дверей не работает в следующих случаях:
 - Ключ находится в замке зажигания (кроме автомобилей с системой дистанционного управления автомобилем).

ПРИМЕЧАНИЕ

- Выбран режим работы, отличный от OFF (автомобили с системой дистанционного управления автомобилем).
- Открыта какая-либо дверь, включая дверь багажного отделения.
- Зона действия ключа составляет примерно 4 м от автомобиля. Однако вблизи телевизионной башни, электростанции или радиостанции радиус действия пульта в ключе может уменьшиться.
- Возникновение одной из нижеперечисленных проблем может указывать на разряд элемента питания пульта дистанционного управления:
 - При попытке воспользоваться ключом в указанной зоне действия двери, включая дверь багажного отделения, не запираются либо не отпираются.
 - Индикатор (3) горит слабо или не горит вообще.
Более подробную информацию можно получить в авторизованном сервисном центре MITSUBISHI MOTORS.
Если Вы самостоятельно меняете элемент питания, см. раздел «Процедура замены элемента питания в ключе», стр. 3-7.
- При утере или повреждении ключа обратитесь в авторизованный сервисный центр MITSUBISHI MOTORS, чтобы заказать дубликат.
- Для того чтобы заказать дополнительный ключ, обратитесь в авторизованный сервисный центр MITSUBISHI MOTORS.
Возможно подключение нескольких ключей для Вашего автомобиля.
 - Ключи системы дистанционного управления замками дверей: до 4 ключей.
 - Электронные ключи: до 4 ключей.

Процедура замены элемента питания в ключе

E00309501546

Перед заменой элемента питания снимите заряд статического электричества с тела, дотронувшись до металлического заземленного предмета.

ПРЕДУПРЕЖДЕНИЕ

- При некорректной замене возможен взрыв элемента питания. Элемент питания следует заменять таким же или аналогичным.

ПРЕДОСТЕРЕЖЕНИЕ

- Если корпус ключа открыт, следите, чтобы в него не попадала вода, грязь и т. п. Также не следует касаться внутренних деталей ключа.

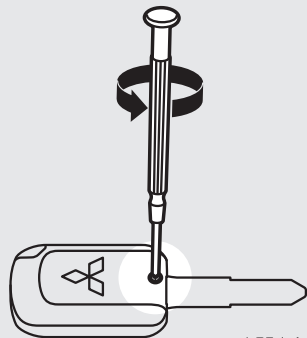
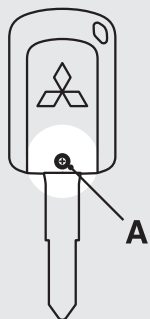
ПРИМЕЧАНИЕ

- Элемент питания для замены можно приобрести в магазине электротоваров.
- При желании, элемент питания можно заменить в авторизованном сервисном центре MITSUBISHI MOTORS.

1. Выверните винт (А) из ключа (только автомобили с системой дистанционного управления замками дверей).

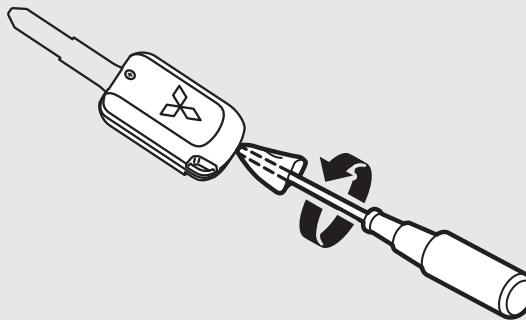
3

Ключ автомобиля с системой дистанционного управления замками дверей



АНА106809

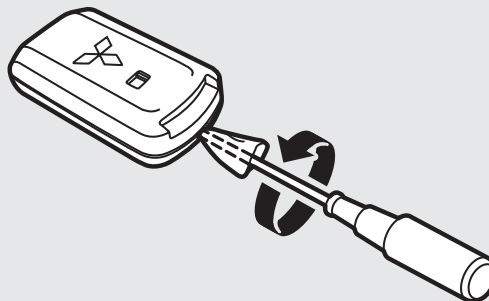
Ключ автомобиля с системой дистанционного управления замками дверей



АНА109044

2. Расположите ключ логотипом MITSUBISHI вверх, вставьте в разъем корпуса обернутую тканью отвертку с плоским лезвием, и с ее помощью откройте крышку.

Электронный ключ



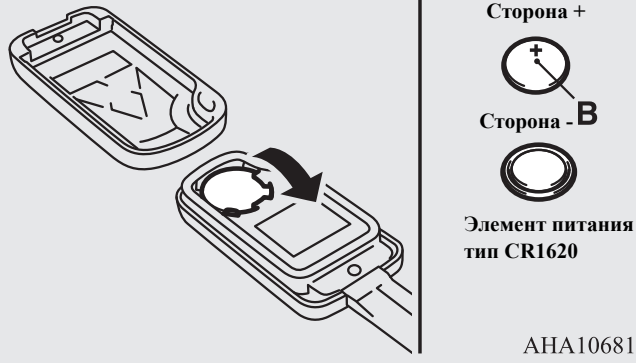
АНА109057

ПРИМЕЧАНИЕ

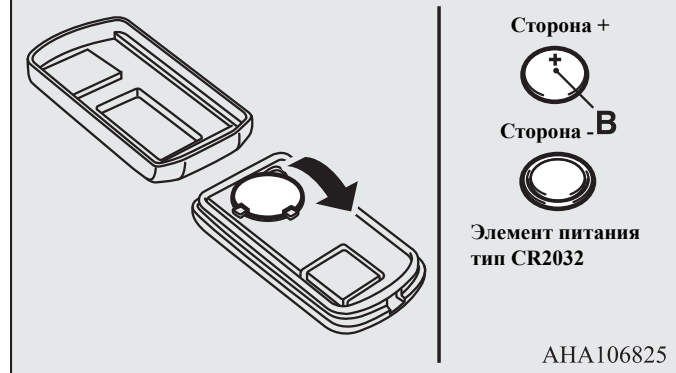
- Убедитесь в том, что логотип MITSUBISHI направлен вверх. Если логотип MITSUBISHI не будет направлен вверх, то после снятия крышки ключа кнопки могут выпасть.

3. Извлеките старый элемент питания.
4. Вставьте новый элемент питания стороной + (В) вверх.

Ключ автомобиля с системой дистанционного управления замками дверей



Электронный ключ



5. Плотно закройте ключ.
6. Заверните винт (А), снятый в пункте 1 (только автомобили с системой дистанционного управления замками дверей).
7. Убедитесь в работоспособности пульта дистанционного управления.

Система дистанционного управления автомобилем*

E00305601998

3

Система дистанционного управления автомобилем позволяет запирать и отпирать двери, включая дверь багажного отделения, а также запускать двигатель и изменять режим работы, имея при себе электронный ключ.

Также электронный ключ может использоваться как пульт дистанционного управления для системы дистанционного управления замками дверей.

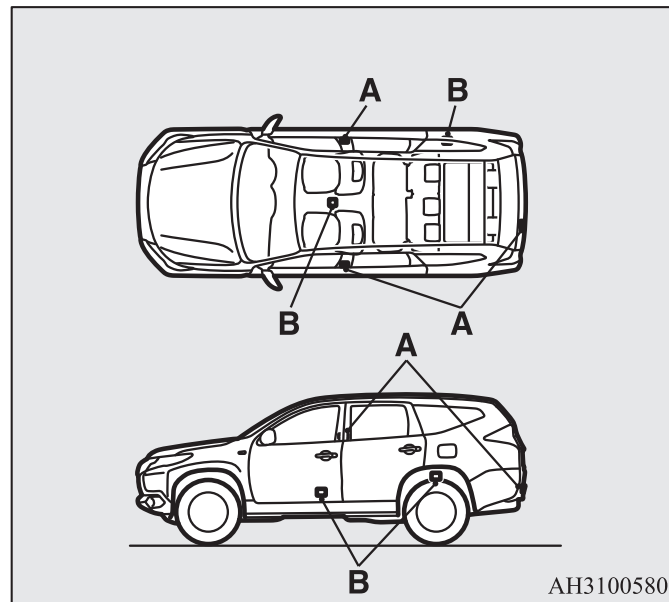
См. раздел «Запуск и остановка двигателя» на стр. 6-31.

См. раздел «Система дистанционного управления замками дверей» на стр. 3-5.

Электронный ключ должен всегда находиться у водителя. Он необходим для отпирания и запирания дверей, включая дверь багажного отделения, запуска двигателя и выполнения других функций. Поэтому прежде чем покинуть автомобиль и запирать двери, убедитесь, что ключ находится при Вас.

⚠ ПРЕДУПРЕЖДЕНИЕ

- Лица с имплантированным стимулятором сердца или электрическим дефибриллятором не должны находиться возле наружных (А) или внутренних (В) передатчиков. Радиоволны, используемые в системе дистанционного управления автомобилем, могут негативно повлиять на работу имплантируемого стимулятора сердца или электрического дефибриллятора.



⚠ ПРЕДУПРЕЖДЕНИЕ

- В случае использования иных электрических медицинских приборов (не имплантированных стимуляторов сердца или электрических дефибрилляторов) заранее выясните у изготовителей этих устройств, как влияют на их работу радиоволны. Радиоволны могут оказывать влияние на работу электрических медицинских приборов.

Функции системы дистанционного управления автомобилем можно изменить. Более подробную информацию можно полу-

чить в авторизованном сервисном центре MITSUBISHI MOTORS.

ПРИМЕЧАНИЕ

- В системе дистанционного управления автомобилем используются очень слабые электромагнитные волны. Система дистанционного управления автомобилем может работать неправильно или нестабильно в следующих случаях:
 - При нахождении вблизи источников мощного электромагнитного излучения, например электростанции, телевизионной башни, радиостанции или в аэропорту.
 - Если электронный ключ находится рядом с устройством связи, например, мобильным или радиотелефоном, либо рядом с электронным устройством, например персональным компьютером.
 - Если электронный ключ касается металлического предмета или закрыт им.
 - Если рядом используется другой пульт системы дистанционного управления замками дверей.
 - Если элемент питания электронного ключа слабо заряжен.
 - Если электронный ключ находится в зоне сильного радиоизлучения или помех.
В этих случаях воспользуйтесь вспомогательным ключом.
См. раздел «Отпирание/запирание дверей без использования электронного ключа» на стр. 3-16.
- Так как электронный ключ постоянно принимает сигналы от передатчика, его элемент питания все время разряжается независимо от того, используется ключ или нет. Срок службы элемента питания составляет от 1 года до 2 лет в зависимости от интенсивности использования электронного ключа. Для замены элемента питания воспользуйтесь описанием в этом руководстве или обратитесь в авторизованный сервисный центр MITSUBISHI MOTORS.
См. раздел «Процедура замены элемента питания в ключе» на стр. 3-7.

ПРИМЕЧАНИЕ

- Так как электронный ключ постоянно принимает сигналы, сильные сторонние радиоволны могут ускорить разряд элемента питания. Не оставляйте электронный ключ рядом с телевизорами, компьютерами и иными электронными устройствами.

Зона действия системы дистанционного управления автомобилем

E00305701696

Если электронный ключ находится при Вас, для отпирания дверей подойдите к автомобилю (войдите в зону действия системы) и нажмите кнопку на ручке двери водителя или переднего пассажира либо кнопку LOCK или OPEN на двери багажного отделения; при этом происходит проверка идентификационного кода Вашего электронного ключа.
Отпереть и запереть двери, включая дверь багажного отделения, а также запустить двигатель и изменить режим работы можно только в том случае, если идентификационный код электронного ключа совпадает с зарегистрированным кодом в памяти системы.

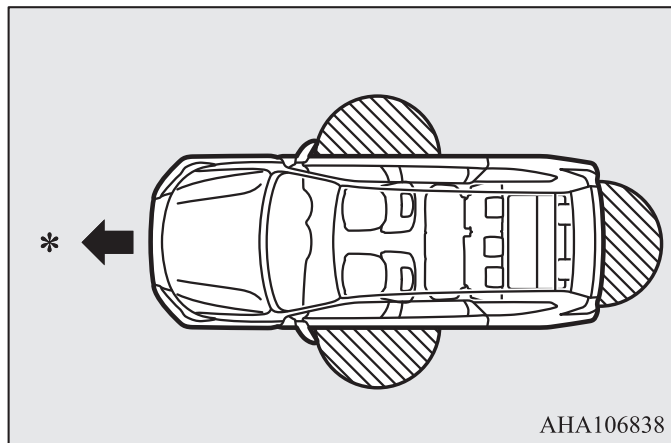
ПРИМЕЧАНИЕ

- В случае слабого заряда элемента питания электронного ключа, а также при наличии рядом сильного электромагнитного излучения или помех радиус действия системы может уменьшиться, а ее работа может стать нестабильной.

Дальность действия при отпирании и запирании дверей или двери багажного отделения

E00306201656

3 Дальность действия системы составляет около 70 см от ручки двери водителя, ручки двери переднего пассажира и ручки двери багажного отделения.



*: Движение вперед

: Зона действия

ПРИМЕЧАНИЕ

- Функция запирания или отпирания работает только при нажатии на кнопку отпирания на двери водителя или двери багажного отделения, если электронный ключ распознается системой.

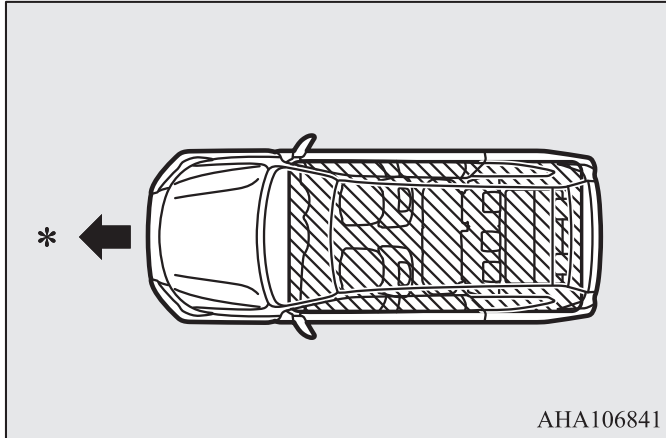
ПРИМЕЧАНИЕ

- Отпереть или запереть двери невозможно, если Вы находитесь слишком близко к передней двери, стеклу двери или к двери багажного отделения.
- Даже если электронный ключ находится в пределах 70 см от кнопки запирания/отпирания двери водителя или переднего пассажира или ручки двери багажного отделения, система может не сработать, если ключ находится слишком высоко или слишком близко к земле.
- Если электронный ключ находится в пределах зоны действия системы, то отпереть и запереть двери, включая дверь багажного отделения, может любой человек, даже не имеющий электронного ключа. Для этого требуется только нажать кнопку запирания/отпирания двери водителя или переднего пассажира, либо кнопку LOCK или OPEN на двери багажного отделения.


Зона действия при запуске двигателя и изменении режима работы

E00306301426

Зона действия системы ограничена внутренним пространством салона.



*: Движение вперед

: Зона действия

ПРИМЕЧАНИЕ

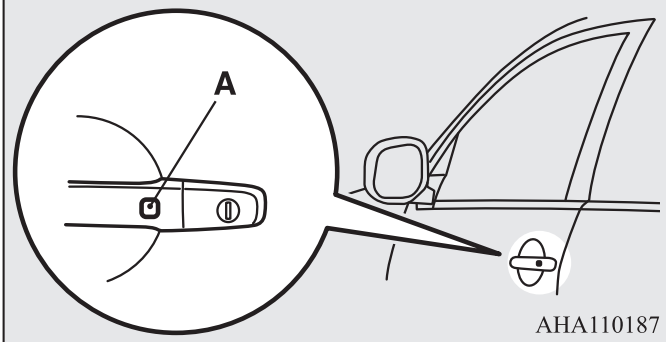
- Даже если электронный ключ находится в зоне действия системы, запуск двигателя и изменение режима работы могут оказаться невозможными, если электронный ключ находится в отделении для мелких вещей, например, в вещевом ящике, на верхней части панели приборов, в кармане панели дверей или в багажном отделении.
- Даже если электронный ключ находится снаружи автомобиля, но слишком близко к двери или стеклу двери, можно запустить двигатель или изменить режим работы.

Эксплуатация автомобиля с использованием электронного ключа

E00305802362

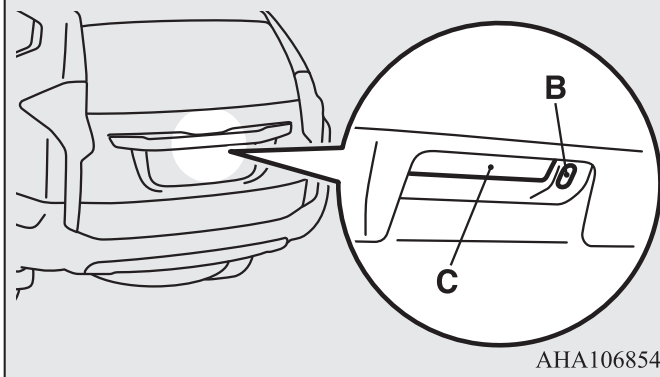
3

Кнопки записания/отпираания на дверях водителя и переднего пассажира



АНА110187

Кнопка на двери багажного отделения



АНА106854

Запирание дверей и двери багажного отделения

Если электронный ключ находится при Вас, то при нажатии кнопки записания/отпираания (А) на двери водителя или переднего пассажира, либо кнопки LOCK (В) на двери багажного отделения (ключ должен находиться в зоне действия системы) все двери, включая дверь багажного отделения, запираются.

Указатели поворота мигнут один раз.

См. раздел «Запирание и отпираание. Двери, центральный замок, дверь багажного отделения» на стр. 3-21, 3-23 и 3-26.

Отпирание дверей и двери багажного отделения

Если электронный ключ находится при Вас, то при нажатии кнопки запираения/отпираения (А) на двери водителя или переднего пассажира, либо кнопки OPEN (С) на двери багажного отделения (ключ должен находиться в зоне действия системы) все двери, включая дверь багажного отделения, отпираются.

Если в момент отпираения выключатель лампы освещения салона находится в положении ● или положении DOOR, эта лампа включится примерно на 15 секунд. Указатели поворота мигнут два раза.

Если в течение примерно 30 секунд после нажатия кнопки запираения/отпираения двери водителя или переднего пассажира не открыты ни одну из дверей, включая дверь багажного отделения, двери снова запрутся автоматически.

См. раздел «Запираение и отпирание. Двери, центральный замок, дверь багажного отделения» на стр. 3-21, 3-23 и 3-26.



ПРИМЕЧАНИЕ

- Для автомобилей с выключателем складывания наружных зеркал заднего вида, возможно автоматическое складывание / приведение наружных зеркал заднего вида в рабочее положение при запираении/отпираении автомобиля с помощью системы дистанционного управления автомобилем. См. раздел «Начало движения и вождение автомобиля. Наружные зеркала заднего вида», стр. 6-20.
- Система дистанционного управления автомобилем не работает в следующих случаях:
 - Электронный ключ находится в салоне.
 - Какая-либо дверь, включая дверь багажного отделения, открыта или закрыта неплотно.
 - Выбран режим работы, отличный от OFF.



ПРИМЕЧАНИЕ

- Интервал времени между отпиранием и автоматическим запираением можно изменить. Более подробную информацию можно получить в авторизованном сервисном центре MITSUBISHI MOTORS.
- Кнопка OPEN (С) на двери багажного отделения может использоваться для проверки запираения автомобиля. Нажмите на кнопку OPEN на двери багажного отделения в течение 3 секунд после запираения автомобиля. Если вы нажмете кнопку OPEN на двери багажного отделения позже чем через 3 секунды, все двери, включая дверь багажного отделения, снова отпрутятся.

Подтверждение запираения и отпираения дверей

Подтверждение осуществляется следующим образом (однако следует учитывать, что лампа освещения салона включается только в том случае, если выключатель лампы освещения салона находится в положении ● или положении DOOR):

При запираении: указатели поворота мигнут однократно.

При отпирании: лампа освещения салона включится примерно на 15 с, указатели поворота мигнут два раза.

ПРИМЕЧАНИЕ

- Настройки этой функции можно изменить следующим образом: Более подробную информацию можно получить в авторизованном сервисном центре MITSUBISHI MOTORS.
- Установить подтверждение (мигание указателей поворотов) только во время запирания или только при отпирании дверей.
- Отключить функцию подтверждения (мигание указателей поворотов).
- Изменить количество миганий указателей поворота для функции подтверждения.

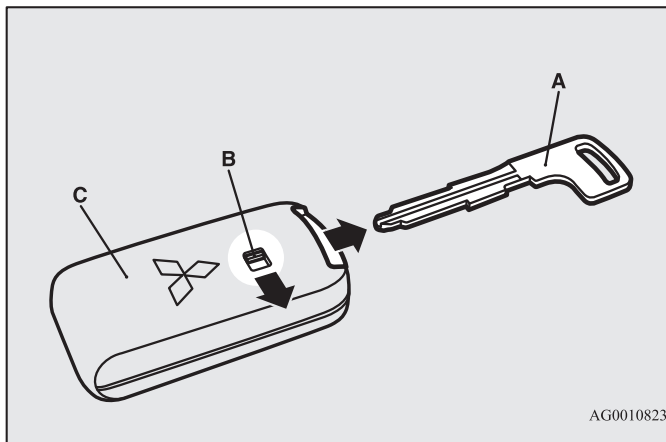
Отпирание/запирание дверей без использования электронного ключа

E00306000165

Вспомогательный ключ

E00307201640

С помощью вспомогательного ключа (А) можно только отпереть и запереть двери. Для использования вспомогательного ключа (А) сдвиньте кнопку фиксатора (В) в направлении стрелки и извлеките вспомогательный ключ из электронного ключа (С).



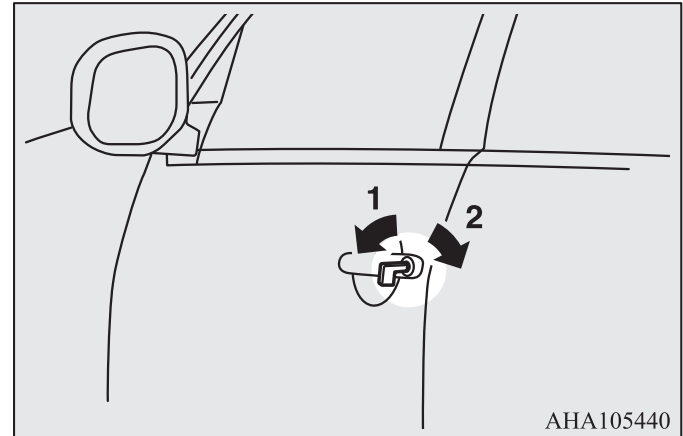
AG0010823

ПРИМЕЧАНИЕ

- Используйте вспомогательный ключ только в чрезвычайных ситуациях. В случае разряда элемента питания электронного ключа замените его как можно скорее, чтобы пользоваться электронным ключом.
- Вспомогательный ключ находится в электронном ключе.
- После использования вспомогательного ключа обязательно вставляйте его обратно в электронный ключ.

Запирание и отпирание дверей

Чтобы запереть дверь, поверните вспомогательный ключ по направлению к передней части автомобиля, чтобы отпереть — к задней. См. раздел «Запирание и отпирание. Двери», стр. 3-21.



- 1- Запереть
2- Отпереть




АНА105440



Включение предупреждения



E00305902099

Во избежание угона автомобиля или случайного срабатывания системы дистанционного управления автомобилем включается звуковой сигнал зуммера и на многофункциональный дисплей выводится информационное окно, предупреждающее водителя. При включении предупреждения обязательно проверьте автомобиль и работу электронного ключа. Предостережение также выводится на дисплей при возникновении неисправности в системе дистанционного управления автомобилем.

Описание	Дисплей	Зуммер	Примечание (решение)
Обнаружение неисправности		Внутренний зуммер подает один сигнал	Неисправность системы дистанционного управления автомобилем.

Описание	Дисплей	Зуммер	Примечание (решение)
Низкое напряжение аккумуляторной батареи		Внутренний зуммер подает один сигнал	Аккумуляторная батарея начинает разряжаться, подается предупреждение (предупреждение не подается, если батарея полностью разряжена).
Электронный ключ не обнаружен		Внутренний зуммер подает один сигнал	Если выключатель зажигания переведен в положение ACC или ON из положения OFF или при работающем двигателе, при возникновении любого из следующих условий подается предупреждение. <ul style="list-style-type: none"> • Возможно, при Вас электронный ключ от другого автомобиля с другим кодом, либо электронный ключ находится вне зоны действия системы. • Элемент питания в электронном ключе полностью разряжен. • Связь в зоне действия приема нарушена электромагнитным излучением.
Напоминание о необходимости извлечения электронного ключа		Внутренний зуммер звучит примерно 1 минуту. Наружный зуммер прерывисто звучит примерно 3 секунды	Если включен режим работы OFF, и дверь водителя открывается, когда электронный ключ находится в гнезде, на дисплее появляется соответствующее предупреждение, и в течение примерно 3 секунд подается сигнал наружного зуммера, а также примерно 1 минуту звучит внутренний зуммер, напоминая о необходимости извлечения ключа. Как только электронный ключ будет извлечен из гнезда, зуммер выключается.

Описание	Дисплей	Зуммер	Примечание (решение)
Система контроля наличия электронного ключа		<p>Внутренний зуммер подает один сигнал Наружный зуммер звучит прерывисто</p>	<ul style="list-style-type: none"> • Если открыть дверь автомобиля, вынести из салона электронный ключ и закрыть дверь, когда автомобиль стоит на месте, и включен режим работы, отличный от OFF, то на дисплей выводится предупреждение, до тех пор пока электронный ключ вновь не будет определяться в автомобиле. • При выносе электронного ключа наружу через открытое окно без открывания двери система контроля наличия электронного ключа не работает. • Имеется возможность изменить настройки системы контроля наличия электронного ключа так, чтобы она работала даже в том случае, когда электронный ключ был вынесен через открытое окно без открывания двери. Более подробную информацию можно получить в авторизованном сервисном центре MITSUBISHI MOTORS. • Даже если электронный ключ находится в зоне действия системы для запуска двигателя, предупреждающий сигнал может включиться в том случае, если система не может сверить идентификационный код электронного ключа с зарегистрированным в системе, например, из-за электромагнитных или других помех.
Система предотвращения запираения электронного ключа в салоне		<p>Внутренний зуммер подает один сигнал Наружный зуммер прерывисто звучит примерно 3 секунды</p>	<ul style="list-style-type: none"> • Если при включенном режиме работы OFF закрыть все двери, включая дверь багажного отделения, при этом оставив электронный ключ в салоне, то при попытке запереть двери, включая дверь багажного отделения, нажатием кнопки запираения/отпираения на ручке двери водителя или переднего пассажира, либо кнопки LOCK на двери багажного отделения, подается предупреждение, а двери не будут заперты. • Перед запираением дверей убедитесь, что электронный ключ находится при Вас. Даже если оставить электронный ключ в салоне автомобиля, возможно запираение дверей при определенных условиях радиосигнала дистанционного запираения дверей и окружающих электромагнитных полей.

Описание	Дисплей	Зуммер	Примечание (решение)
<p>3 Система контроля незакрытых дверей</p>		<p>Внутренний зуммер подает один сигнал Наружный зуммер прерывисто звучит примерно 3 секунды</p>	<p>Если при включенном режиме работы OFF попытаться запереть двери, включая дверь багажного отделения, нажатием кнопки запираения/отпираения на ручке двери водителя или переднего пассажира, либо кнопки LOCK на двери багажного отделения, а при этом одна из дверей или дверь багажного отделения неплотно закрыта, подается предупреждение, а двери не будут заперты.</p>
<p>Система напоминания о необходимости включения режима работы OFF</p>		<p>Внутренний зуммер подает один сигнал Наружный зуммер прерывисто звучит примерно 3 секунды</p>	<p>Если при включенном режиме работы, отличном от OFF, закрыть все двери, включая дверь багажного отделения, а затем попытаться запереть двери нажатием кнопки запираения/отпираения на ручке двери водителя или переднего пассажира, либо кнопки LOCK на двери багажного отделения, подается предупреждение, а двери не будут заперты.</p>

Двери

E00300403735

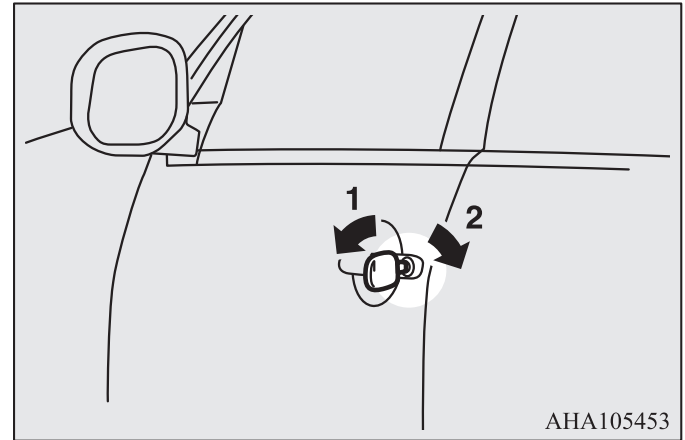
⚠ ПРЕДОСТЕРЕЖЕНИЕ

- Перед началом движения убедитесь, что все двери закрыты: движение с неплотно закрытыми дверями опасно.
- Запрещается оставлять в автомобиле детей без присмотра.
- Не следует запирать двери снаружи, если ключи находятся в салоне.

📖 ПРИМЕЧАНИЕ

- Во избежание запираения ключа в салоне автомобиля, запирание двери водителя, когда она открыта, невозможно ни кнопкой блокировки замка на двери водителя, ни ключом.

Запирание и отпирание двери ключом



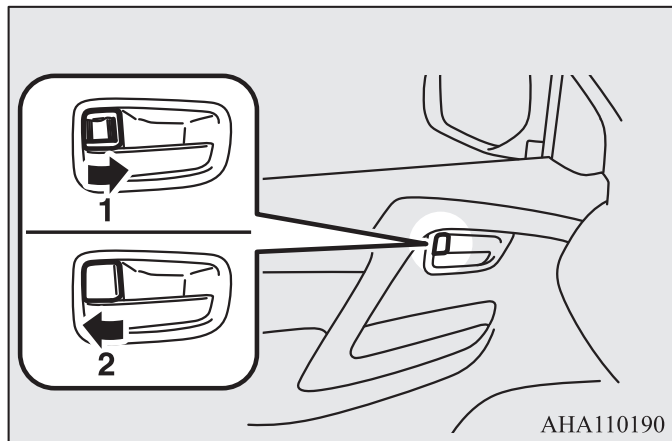
- 1- Запереть
- 2- Отпереть

📖 ПРИМЕЧАНИЕ

- С помощью ключа можно запереть и отпереть все двери, включая дверь багажного отделения. См. раздел «Центральный замок» на стр. 3-23.
- Если автомобиль оборудован системой дистанционного управления автомобилем, дверь водителя можно запереть или отпереть вспомогательным ключом. См. раздел «Вспомогательный ключ» на стр. 3-16.

Запирание и отпирание двери изнутри автомобиля

3

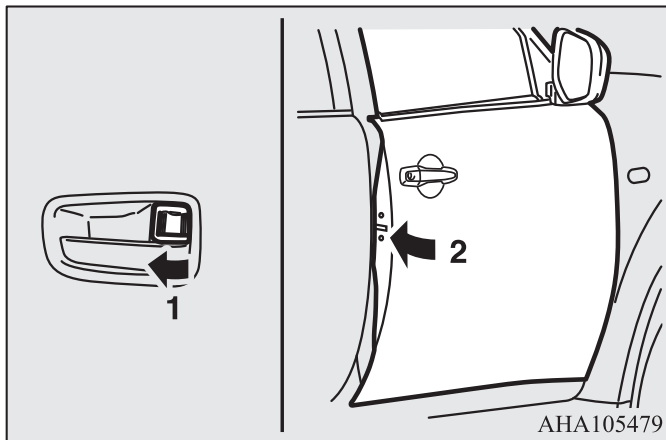


- 1- Запереть
- 2- Отпереть

ПРИМЕЧАНИЕ

- Дверь водителя можно открыть, потянув на себя внутреннюю ручку двери, не пользуясь внутренней кнопкой блокировки дверного замка.

Запирание дверей без ключа



Установите внутреннюю кнопку запирания двери (1) в положение «Запереть» и закройте дверь (2).

ПРИМЕЧАНИЕ

- Если дверь водителя открыта, ее замок нельзя запереть с помощью этой кнопки.

Центральный замок

E00300803348

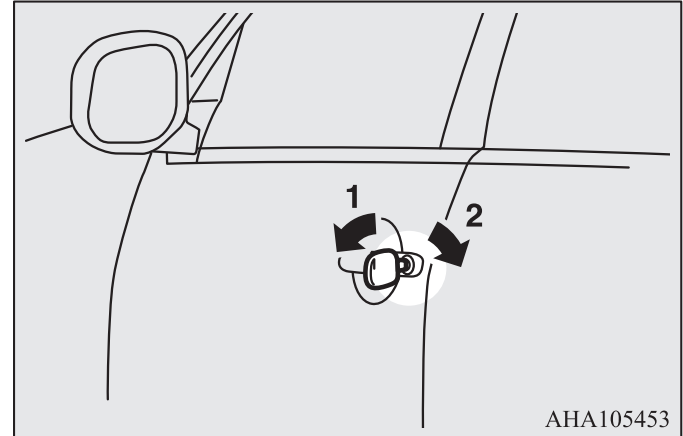
ПРИМЕЧАНИЕ

- Если отпереть и запереть двери несколько раз подряд, может сработать встроенная цепь защиты центрального замка, отключающая систему. В этом случае подождите около минуты, прежде чем вновь пользоваться центральным замком.
- Если дверь водителя открыта, запереть ее с помощью включателя центрального замка невозможно.

Ниже описывается порядок запираения и отпираения дверей, включая дверь багажного отделения.

Отпирание и запираение дверей ключом в двери водителя

Все двери запираются и отпираются поворотом ключа в замке двери водителя.



- 1- Запереть
2- Отпереть

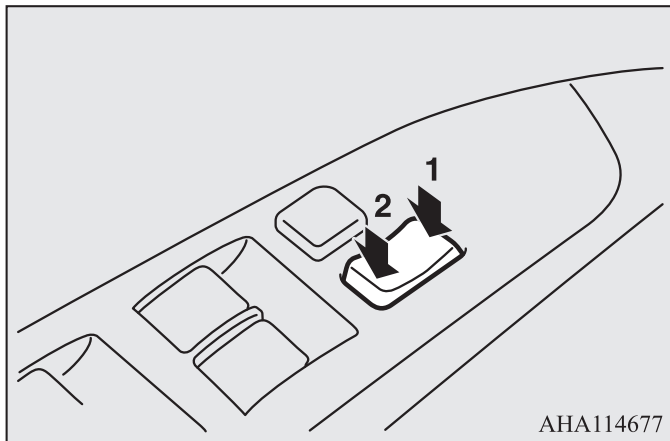
ПРИМЕЧАНИЕ

- Если автомобиль оборудован системой дистанционного управления автомобилем, дверь водителя можно запереть или отпереть вспомогательным ключом.
См. раздел «Вспомогательный ключ» на стр. 3-16.

Отпирание и запираение дверей с помощью ключателя центрального замка

3

С помощью ключателя центрального замка на двери водителя, можно запираять и отпирать все двери, включая дверь багажного отделения.



- 1- Запереть
- 2- Отпереть

Автоматическое запираение дверей при начале движения (с функцией отпирания дверей при срабатывании датчика удара)

Все двери, включая дверь багажного отделения, автоматически блокируются, когда скорость движения автомобиля превышает примерно 15 км/ч. Кроме того, все двери, включая дверь багажного отделения, автоматически отпираются, если регистрируется очень сильный удар, например, при столкновении автомобиля, который может быть опасен для находящихся внутри автомобиля. Это облегчит спасательные операции в случае аварии.

⚠ ПРЕДУПРЕЖДЕНИЕ

- Если автоматическое запираение дверей при начале движения (с функцией отпирания дверей при срабатывании датчика удара) не срабатывает в нижеперечисленных случаях, следует немедленно проверить автомобиль в авторизованном сервисном центре MITSUBISHI MOTORS.
 - Двери не запираются автоматически, даже если скорость движения автомобиля превышает 15 км/ч.
 - Двери автоматически отпираются во время движения.
 - При включении зажигания или включении режима работы ON контрольная лампа SRS не включается, либо включается и не выключается спустя несколько секунд.
 - Контрольная лампа SRS и/или предупреждающее сообщение появляются во время движения.
 - Центральный замок не работает.

ПРИМЕЧАНИЕ

- Даже при сильной деформации автомобиля во время столкновения, а также в зависимости от угла столкновения и формы и состояния объекта, с которым произошло столкновение, двери, включая дверь багажного отделения, могут автоматически не открыться. Степень деформации и повреждения, полученные автомобилем при аварии, не влияют непосредственно на функцию разблокировки дверей, включая дверь багажного отделения.
- Данные функции включены при поставке автомобиля с завода. Для включения или отключения данных функций обратитесь в авторизованный сервисный центр MITSUBISHI MOTORS.

Отпирание дверей и двери багажного отделения с помощью замка зажигания, кнопки запуска и останова двигателя или рычага селектора

Можно отпереть все двери, включая дверь багажного отделения, одним из нижеперечисленных способов.

Автомобили с М/Т

При повороте ключа в замке зажигания в положение OFF, либо включении режима работы OFF.

Автомобили с А/Т

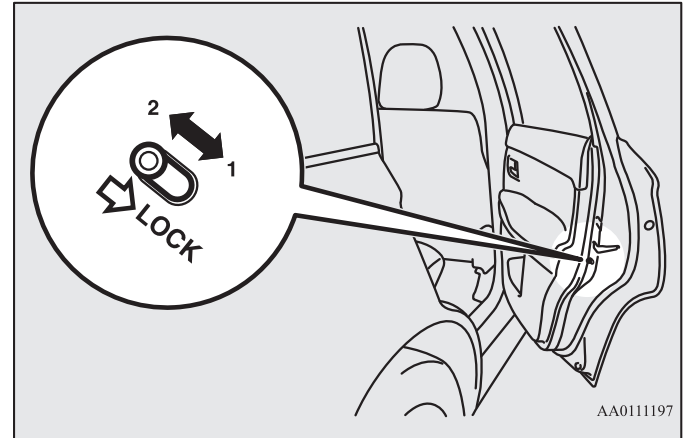
При переводе рычага селектора в положение P (стоянка), если включен режим работы ON.

Или при включении режима работы OFF.

Данные функции отключены при поставке автомобиля с завода. Для включения или отключения данных функций обратитесь в авторизованный сервисный центр MITSUBISHI MOTORS.

Блокировка отпирания замков задних дверей из салона

E00300902153



- 1- Заблокировать
- 2- Разблокировать

Эта система предотвращает случайное открывание задних дверей изнутри во время движения.

Если рычаг установлен в положение «Заблокировано», задние двери нельзя открыть с помощью ручки на внутренней стороне двери. Их можно открыть только снаружи.

Если рычаг переведен в положение «Разблокировано» (2), защитный механизм не работает.

⚠ ПРЕДОСТЕРЕЖЕНИЕ

- Рекомендуется блокировать задние двери от открывания изнутри при перевозке детей на заднем сиденье, т. к. случайное открывание двери может стать причиной несчастного случая.

Дверь багажного отделения

E00301402650

⚠ ПРЕДУПРЕЖДЕНИЕ

- Багажное отделение не предназначено для перевозки людей. Не допускайте, чтобы во время движения в багажном отделении находились люди или играли дети. Это может привести к серьезной аварии.
- Движение с открытой дверью багажника опасно, поскольку при этом в салон может попасть окись углерода CO (угарный газ). Угарный газ не имеет цвета и запаха. Его вдыхание может привести к потере сознания и даже смерти. Также, если открыть дверь багажного отделения во время движения, багаж может выпасть на дорогу. Это может привести к серьезной аварии.
- Открывая и закрывая дверь багажного отделения, убедитесь, что вблизи нет людей, и будьте осторожны, чтобы не удариться головой и не прищемить руки, шею и т. д.
- Если на автомобиле накопился снег или лед, их следует удалить перед открытием двери багажного отделения. Если открыть дверь багажного отделения не удалив снег или лед, то дверь может неожиданно захлопнуться под весом накопившегося на ней снега или льда.

⚠ ПРЕДУПРЕЖДЕНИЕ

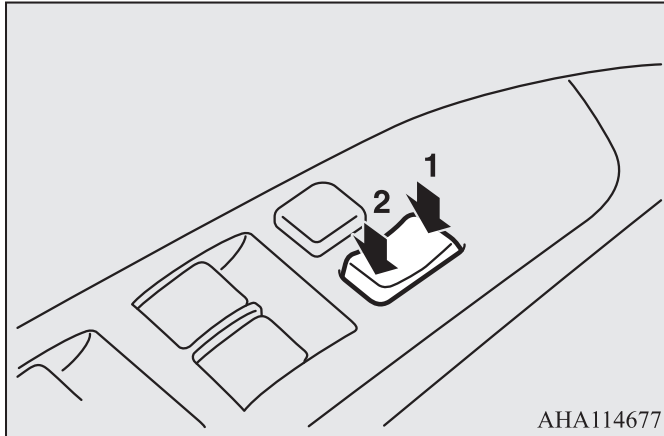
- При открытии двери багажного отделения убедитесь, что дверь открыта до конца и надежно удерживается в этом положении. Если Вы откроете дверь багажного отделения не до конца, то она может начать двигаться в направлении, обратном направлению открытия, и с силой захлопнуться. Если Вы начнете открывать дверь багажного отделения на уклоне, где это сложнее сделать, чем на ровной поверхности, и дверь также может начать двигаться в направлении, обратном направлению открытия, и с силой захлопнуться.

⚠ ПРЕДОСТЕРЕЖЕНИЕ

- Не следует находиться возле выхлопной трубы при погрузке и выгрузке багажа. Горячие отработавшие газы могут стать причиной ожога.
- Во избежание повреждения двери багажного отделения перед погрузкой и выгрузкой убедитесь, что ее открытие ничем не мешает.

Запереть/отпереть

Все двери, включая дверь багажного отделения, можно отпереть и запереть с помощью выключателя центрального замка на двери водителя.



- 1- Заблокировать
2- Разблокировать

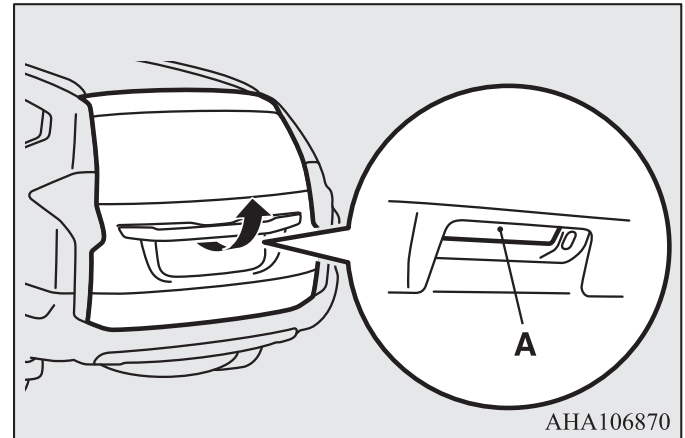


ПРИМЕЧАНИЕ

- Если отпереть и запереть двери несколько раз подряд, может сработать встроенная цепь защиты центрального замка, отключающая систему. В этом случае подождите около минуты, прежде чем вновь пользоваться выключателем центрального замка на двери водителя.

Открытие двери багажного отделения

Отперев дверь багажного отделения, нажмите кнопку открывания (А) и поднимите дверь вверх.



ПРИМЕЧАНИЕ

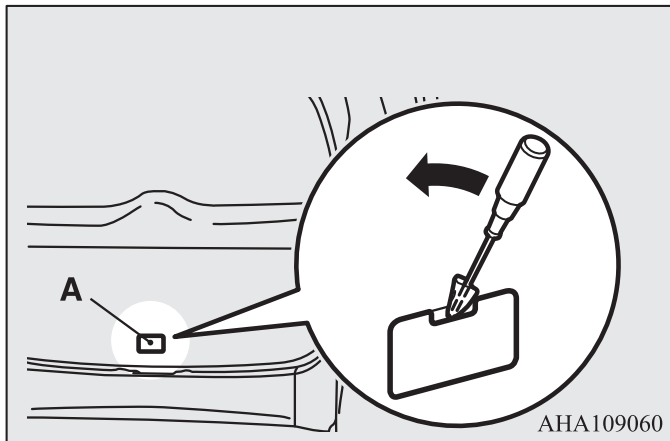
- Без нажатия на кнопку открывания дверь багажного отделения нельзя открыть, потянув вверх. В таком случае нажмите на кнопку открывания еще раз и потяните вверх дверь багажного отделения.
- Если аккумуляторная батарея разряжена или отключена, открыть дверь багажного отделения невозможно.

Отпирание двери багажного отделения из салона

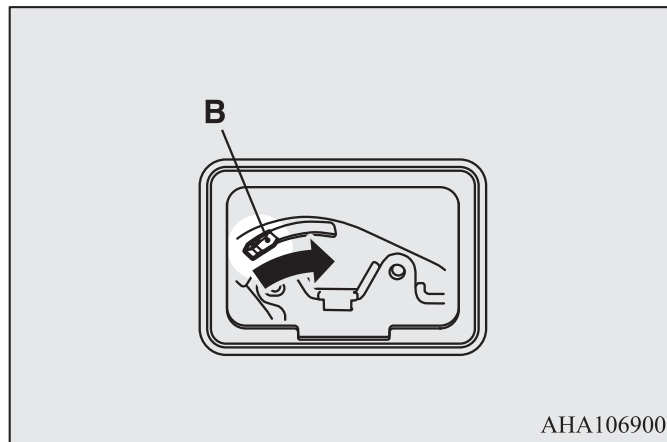
3

Дверь багажного отделения можно отпереть из салона. На случай разряда аккумуляторной батареи предусмотрен механизм отпирания.

1. Вставьте в паз в крышке (А) с обратной стороны двери багажного отделения отвертку с плоским лезвием, затем снимите крышку, аккуратно отжав ее.



2. Переместите рычаг (В), чтобы отпереть дверь багажного отделения.



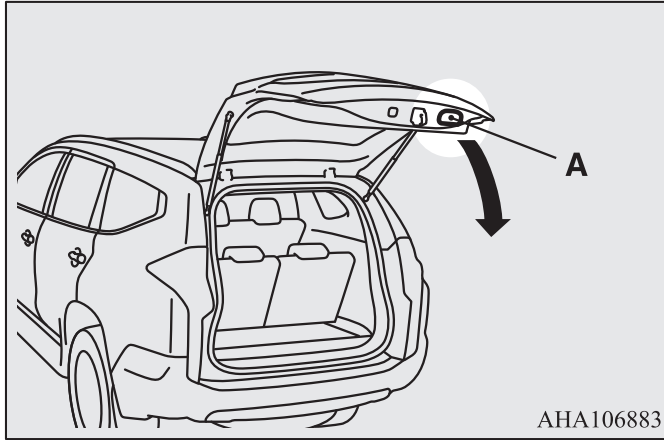
3. Толкните дверь багажного отделения, чтобы открыть ее.

⚠ ПРЕДУПРЕЖДЕНИЕ

- Крышка механизма отпирания двери багажного отделения должна всегда быть закрыта, так как перемещающиеся во время движения предметы могут случайно переместить рычаг механизма и отпереть замок, что может привести к открыванию двери багажного отделения.

Закрывание

Для закрытия двери багажного отделения потяните за ручку (А) вниз и отпустите ручку, перед тем как дверь полностью закроется, затем слегка подтолкните дверь багажного отделения снаружи, чтобы она надежно захлопнулась.

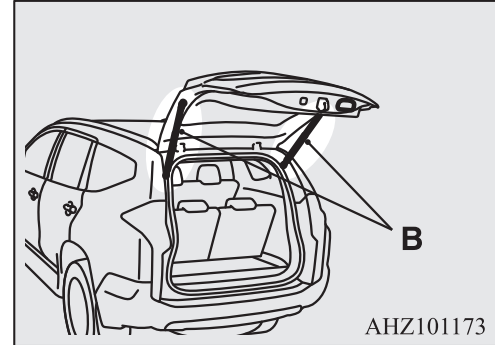


⚠ ПРЕДОСТЕРЕЖЕНИЕ

- Не следует дожидаться полного закрытия двери багажника и держаться при этом за ручку. Если в это время под дверь попадут рука или кисть, человек может получить серьезную травму.

📖 ПРИМЕЧАНИЕ

- Дверь багажного отделения поддерживается газовыми упорами (В).



Во избежание их повреждения или неисправной работы соблюдайте следующие требования:

- Закрывая дверь багажного отделения, не держитесь за газовые упоры.
- Не тяните и не толкайте дверь, держась за газовые упоры.
- Не наклеивайте на упоры пластмассу, изоляцию и т. п.
- Не обматывайте вокруг них веревку и т. п.
- Не подвешивайте к газовым упорам какие-либо предметы.

Электростеклоподъемники

E00302201658

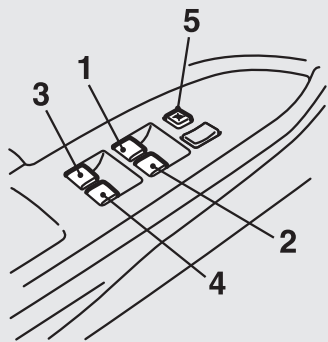
Электрический привод стеклоподъемников действует, только когда включено зажигание, или включен режим работы ON.

Включатели электрического привода стеклоподъемников

E00302303288

Электрический стеклоподъемник каждой двери включается при нажатии соответствующего включателя.

Включатели со стороны водителя



АНА114680

- 1- Стеклоподъемник двери водителя
- 2- Стеклоподъемник двери переднего пассажира
- 3- Стеклоподъемник левой задней двери
- 4- Стеклоподъемник правой задней двери
- 5- Включатель блокировки стеклоподъемников

⚠ ПРЕДУПРЕЖДЕНИЕ

- Прежде чем включать стеклоподъемник, убедитесь, что движущимся стеклом не будет зажата голова, рука, палец и другие части тела.
- Выходя из автомобиля, не оставляйте ключ в замке зажигания.
- Запрещается оставлять в автомобиле без присмотра детей или лиц, не способных к безопасному пользованию электрическими стеклоподъемниками.
- Ребенок может случайно включить стеклоподъемник, и его рука или голова может быть зажата стеклом.

Включатели со стороны водителя

С помощью включателей на двери водителя можно управлять стеклоподъемниками всех дверей. Поднять или опустить стекло можно, нажав соответствующий включатель.

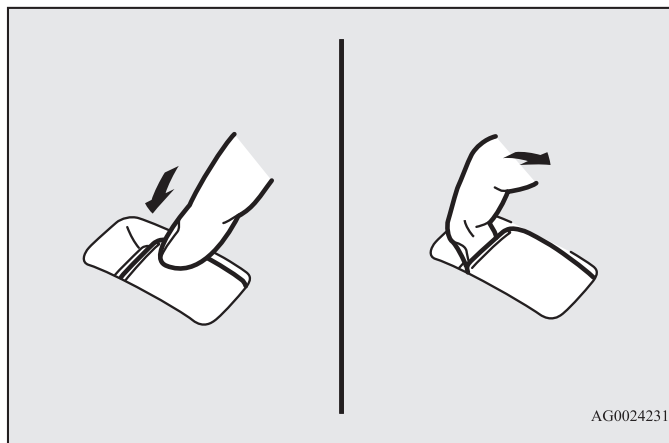
Чтобы опустить стекло, нажмите включатель, чтобы поднять — потяните его вверх.

При нажатии (или вытягивании) включателя до упора стекло автоматически опустится (поднимется) полностью.

Если требуется остановить стекло в промежуточном положении, слегка нажмите (потяните) включатель.

Включатели у пассажирских мест

С помощью включателей у пассажирских мест можно управлять стеклоподъемниками соответствующих дверей пассажиров. Чтобы опустить стекло, нажмите включатель, чтобы поднять — потяните его вверх.



ПРИМЕЧАНИЕ

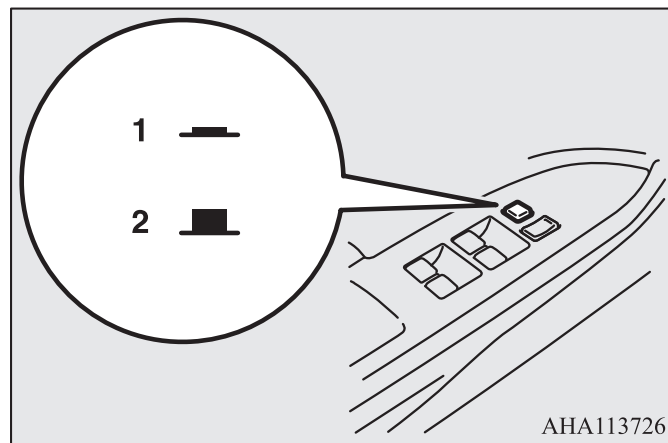
- Частое включение стеклоподъемников при неработающем двигателе приводит к разряду аккумуляторной батареи. Пользуйтесь электростеклоподъемниками только при работающем двигателе.
- Стекла задних дверей опускаются только до половины высоты окна.

Включатель блокировки стеклоподъемников

E00303102491

Когда используется этот включатель, пассажиры не могут поднимать или опускать стекла с помощью своих включателей, а с помощью включателей со стороны водителя можно поднимать и опускать только стекло двери водителя.

Чтобы разблокировать включатели, нажмите включатель блокировки повторно.



- 1- Заблокировано
- 2- Разблокировано

ПРЕДУПРЕЖДЕНИЕ

- Ребенок может случайно включить стеклоподъемник, и его рука или голова могут быть зажаты стеклом. Если в автомобиле находится ребенок, рекомендуем заблокировать стеклоподъемники включателем блокировки.

Таймер

E00302402181

Стекла дверей можно поднимать и опускать в течение 30 секунд после выключения двигателя.

Однако после открывания двери водителя или переднего пассажира стеклоподъемники прекращают работу.

Травмобезопасный механизм (только для стекла двери водителя)

E00302502209

Если при автоматическом подъеме стекла после вытягивания включателя до упора, в проеме оказывается рука или голова, стекло автоматически опустится.

Тем не менее, прежде чем поднимать стекло двери водителя, убедитесь, что никто из пассажиров не высунул в окно руку или голову.

После срабатывания травмобезопасного механизма стекло можно будет поднять через несколько секунд.

ПРЕДУПРЕЖДЕНИЕ

- Если аккумуляторная батарея отключалась или менялся предохранитель цепи электропривода стеклоподъемника, травмобезопасный механизм будет отключен.
Если в это время под стекло попадет рука или голова, человек может получить серьезную травму.

ПРЕДОСТЕРЕЖЕНИЕ

- В самом конце хода стекла травмобезопасный механизм отключается. Это дает возможность полностью поднять стекло. В этот момент следует быть особенно осторожным и не допускать попадания пальцев в проем.
- Травмобезопасный механизм выключается, когда включатель находится в поднятом положении. В этот момент следует быть особенно осторожным и не допускать попадания пальцев в проем.



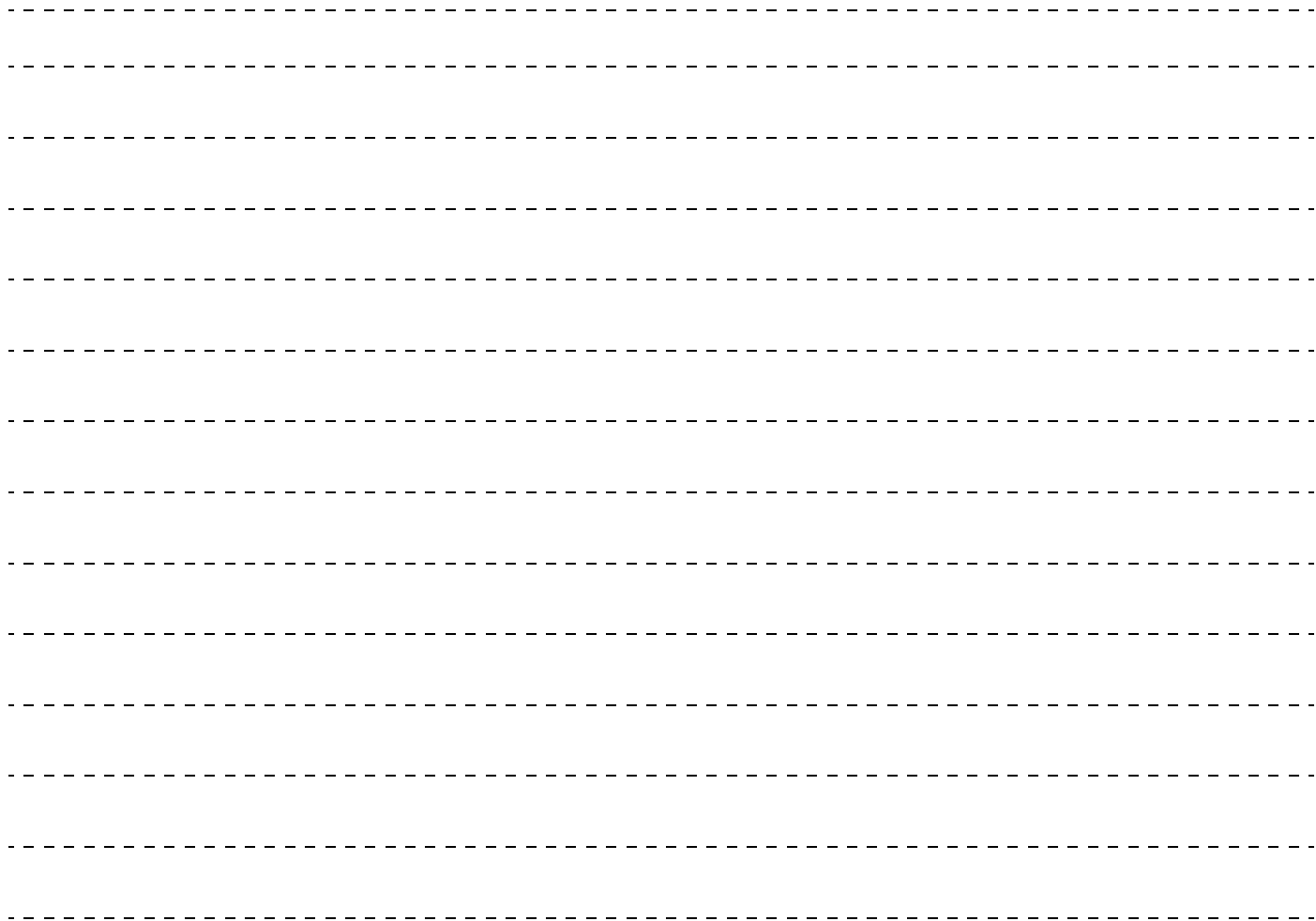
ПРИМЕЧАНИЕ

- Если во время движения стекло двери водителя подвергается ударам или физическим нагрузкам, сходным с теми, которые возникают при попадании под стекло руки или головы, может сработать травмобезопасный механизм.
- Если функция травмобезопасности срабатывает 5 и более раз подряд, она отключается, после чего стекло будет невозможно поднять полностью.

Для выхода из этой ситуации необходимо выполнить следующие действия. Если стекло двери водителя опущено, многократно поднимайте соответствующий выключатель до тех пор, пока стекло не поднимется до конца. Затем отпустите выключатель, вновь поднимите его и удерживайте в таком положении не менее одной секунды, затем отпустите. После этого стеклоподъемник начнет работать в нормальном режиме.

- Если аккумуляторная батарея отключалась или менялся предохранитель цепи электропривода стеклоподъемника, травмобезопасный механизм будет отключен и стекло двери будет невозможно полностью опустить/поднять в автоматическом режиме.

Если стекло двери водителя опущено, многократно поднимайте соответствующий выключатель до тех пор, пока стекло не поднимется до конца. Затем отпустите выключатель, вновь поднимите его и удерживайте в таком положении не менее одной секунды, затем отпустите. После этого стеклоподъемник двери водителя начнет работать в нормальном режиме.



Сиденья и ремни безопасности




Варианты расположения сидений	4-2
Регулировка сидений	4-3
Передние сиденья	4-4
Задние сиденья	4-5
Подогрев сидений*	4-7
Подголовники	4-9
Увеличение площади багажного отделения	4-12
Раскладывание сидений	4-16
Ремни безопасности	4-18
Использование ремней безопасности беременными	4-26
Система преднатяжения и ограничения усилий натяжения ремней безопасности	4-27
Детские сиденья	4-28
Проверка ремней безопасности	4-39
Система дополнительных средств пассивной безопасности (SRS) — подушки безопасности*	4-40

Варианты расположения сидений

E00400201990

Сиденья можно расположить в удобной конфигурации.

4

<p>Обычное положение</p>	
<p>Раскладывание сидений → стр. 4-16</p>	
<p>Увеличение площади багажного отделения Складывание спинок задних сидений → стр. 4-12</p>	

Регулировка сидений

E00400302099

Отрегулируйте сиденье водителя так, чтобы чувствовать себя удобно, доставать до педалей, рулевого колеса, переключателей и т. д. и обеспечить хороший обзор.

⚠ ПРЕДУПРЕЖДЕНИЕ

- Запрещается регулировать положение сиденья во время движения. Это может привести к потере контроля над автомобилем и аварии.
- После регулировки убедитесь, что элементы механизма регулировки (рычаги, ручки и т. п.) вернулись в первоначальное положение, и что сиденье зафиксировалось, попробовав сдвинуть его вперед и назад, не воздействуя при этом на механизм регулировки.
- Находиться в багажном отделении во время поездки чрезвычайно опасно. Также запрещается позволять детям играть в багажном отделении или на задних сиденьях. При столкновении непристегнутые пассажиры (взрослые или дети), находящиеся там, подвергаются наибольшей опасности, они могут получить тяжелые травмы или погибнуть.
- Во время поездки обязательно следите за тем, чтобы все пассажиры находились на сиденьях и были пристегнуты ремнями безопасности. Для перевозки детей всегда необходимо использовать детские сиденья.
- Чтобы свести к минимуму опасность травмирования людей при столкновении или резком торможении, спинки сидений во время движения автомобиля должны находиться в положении, близком к вертикальному. При наклонном положении спинки сиденья защитное действие ремня безопасности значительно снижается. Если спинка отклонена назад, возрастает опасность соскальзывания пассажира под ремень безопасности, что повышает риск получения тяжелых травм.

⚠ ПРЕДУПРЕЖДЕНИЕ

- Не кладите предметы под сиденья. Это может помешать сиденью полностью зафиксироваться, что может привести к несчастному случаю. Это также может вызвать повреждение сидений или других элементов интерьера автомобиля.

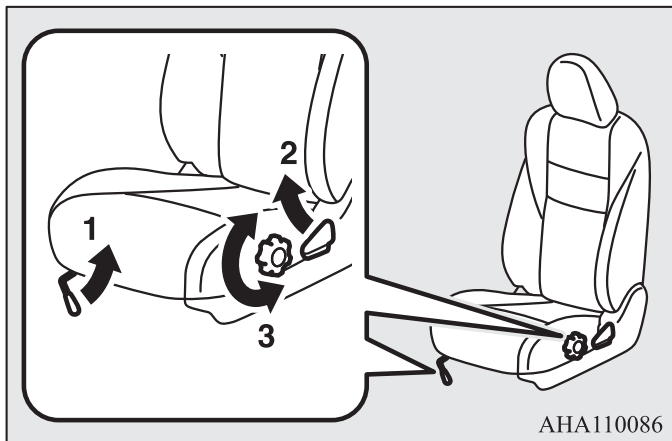
⚠ ПРЕДОСТЕРЕЖЕНИЕ

- В целях безопасности сиденья должны быть правильно отрегулированы взрослыми или под их контролем.
- Во время управления автомобилем не подкладывайте между спинной и спинкой сиденья подушки и другие подобные предметы. При этом снижается эффективность защитного действия подголовников в случае столкновения.
- Механизм наклона спинки передних сидений нагружен пружиной, которая стремится вернуть спинку в вертикальное положение при поднятом рычаге фиксации спинки. Поднимая рычаг фиксации спинки, прислоняйтесь к спинке сиденья спиной или придерживайте ее рукой, чтобы предотвратить резкий возврат спинки в вертикальное положение.
- Сдвигая сиденья, будьте внимательны, чтобы не прищемить руки и ноги.
- Отодвигая сиденье назад или наклоняя его спинку, старайтесь не задеть пассажиров, находящихся на заднем сиденье.

Передние сиденья

E00400401484

Механическая регулировка*



АНА110086

1- Регулировка в продольном направлении

Потяните рычаг регулировки сиденья и переместите сиденье вперед или назад до требуемого положения. После установки сиденья в требуемое положение отпустите рычаг, чтобы зафиксировать сиденье в выбранном положении.

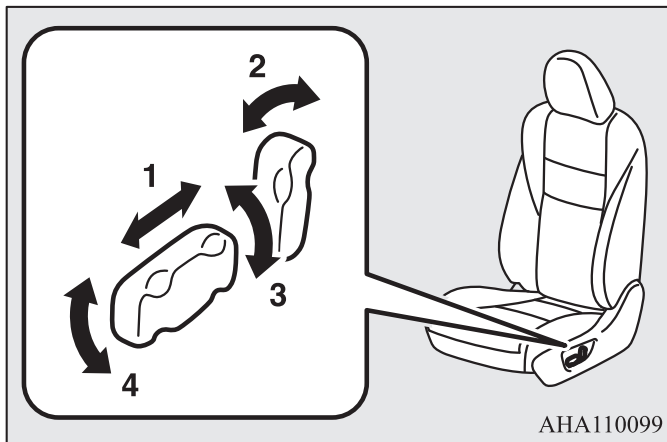
2- Регулировка угла наклона спинки

Потяните рычаг регулировки спинки вверх, затем откиньтесь на спинку, наклоните ее на желаемый угол и отпустите рычаг.

3- Регулировка подушки сиденья по высоте (только сиденье водителя)

Чтобы отрегулировать высоту подушки сиденья, вращайте ручку в соответствующем направлении.

Сиденье с электроприводом*



АНА110099

1- Регулировка в продольном направлении

Чтобы отрегулировать положение сиденья, перемещайте включатель в направлениях, указанных стрелками.

2- Регулировка угла наклона спинки

Чтобы отрегулировать угол наклона спинки, перемещайте включатель в направлениях, указанных стрелками.

3- Регулировка сиденья по высоте

Чтобы отрегулировать высоту сиденья, перемещайте выключатель в направлениях, указанных стрелками.

Если перемещать выключатель вверх или вниз, то будет происходить подъем или опускание всей подушки соответственно.

4- Регулировка угла наклона подушки сиденья

Чтобы отрегулировать угол наклона подушки сиденья, перемещайте выключатель в направлениях, указанных стрелками.

ПРИМЕЧАНИЕ

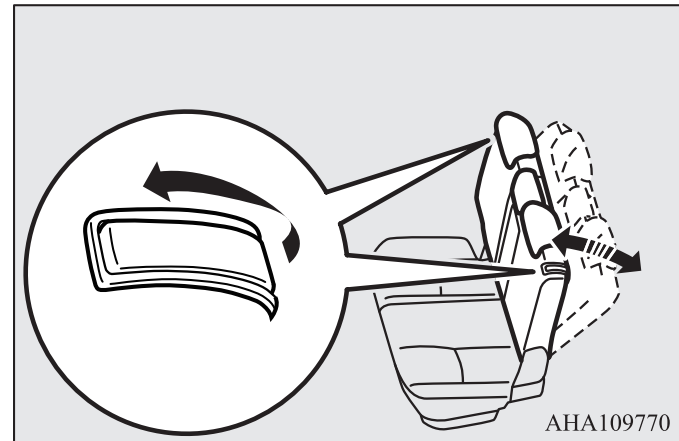
- Во избежание разряда аккумуляторной батареи пользуйтесь электроприводом сидений только при работающем двигателе.

Задние сиденья

E00402001543

Регулировка угла наклона спинки

Чтобы отклонить спинку назад, слегка наклонитесь вперед и потяните рычаг фиксации спинки вверх, затем откиньтесь на спинку, наклоните ее на желаемый угол и отпустите рычаг. Спинка сиденья зафиксируется в этом положении.



АНА109770

ПРЕДОСТЕРЕЖЕНИЕ

- Механизм наклона спинки нагружен пружиной, которая стремится вернуть спинку в вертикальное положение при поднятом рычаге. Поднимая рычаг фиксации спинки, прислоняйтесь к спинке сиденья спиной или придерживайте ее рукой, чтобы предотвратить резкий возврат спинки в вертикальное положение.

⚠ ПРЕДОСТЕРЕЖЕНИЕ

- Если выполнять регулировку угла наклона спинки, когда в подстаканнике имеются емкости с напитками, то напитки могут выплеснуться. Если пролитый напиток очень горячий, Вы можете получить ожоги.

📖 ПРИМЕЧАНИЕ

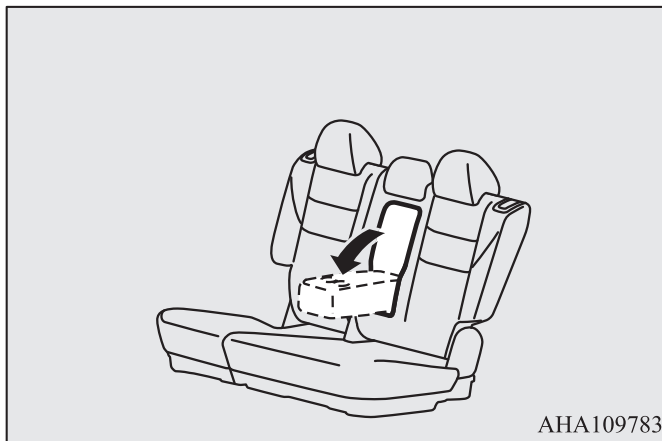
- Угол наклона спинки задних сидений можно регулировать по отдельности.
- Если Ваш автомобиль оборудован шторкой багажного отделения, то при ее использовании в задних отверстиях следите за тем, чтобы шторка багажного отделения не касалась рычага фиксации спинки, т. к. после этого рычаг фиксации спинки задних сидений может работать некорректно.
См. раздел «Шторка багажного отделения» на стр. 7-133.

Подлокотник

E00402401550

Чтобы пользоваться подлокотником, установите его горизонтально.

Чтобы вернуть подлокотник в исходное положение, поднимите его вертикально, утопив в спинку сиденья.



📖 ПРИМЕЧАНИЕ

- Не вставайте и не садитесь на подлокотник. Он может сломаться.
- На верхней стороне подлокотника имеется подстаканник для пассажиров задних сидений.
См. раздел «Подстаканник» на стр. 7-130.

Подогрев сидений*

E00464900026

Включать подогрев сидений можно, только когда включено зажигание, или включен режим работы ON.

⚠ ПРЕДОСТЕРЕЖЕНИЕ

- Если подогрев сидений не нужен, выключите его.
- Режим HI следует использовать для быстрого прогрева сидений. После того как сиденье нагреется, включите режим LO для поддержания умеренной температуры. При включенном подогреве возможны незначительные колебания температуры сидений. Это происходит в результате работы встроенного в систему подогрева термостата и не является признаком неисправности.
- Некоторые люди при пользовании подогревом сидений могут почувствовать сильный жар или получить слабые ожоги (покраснение кожи, волдыри и т. д.):
 - дети, пожилые, больные;
 - люди с чувствительной кожей;
 - чрезмерно утомленные люди;
 - люди, находящиеся под действием спиртного или лекарств, обладающих снотворным действием (противопростудных и т. п.).
- Не кладите на сиденья тяжелые предметы и не втыкайте в них иглы, булавки и другие острые предметы.
- При использовании подогрева не кладите на сиденье подушки, одежды и другие предметы из теплоизолирующих материалов: это может привести к перегреву нагревательного элемента.
- Запрещается использовать для чистки сидений бензин, керосин, спирт и иные органические растворители. Они могут повредить не только обивку сидений, но и нагревательный элемент.
- При попадании на сиденье воды и других жидкостей дождитесь их полного высыхания, прежде чем включать подогрев.

⚠ ПРЕДОСТЕРЕЖЕНИЕ

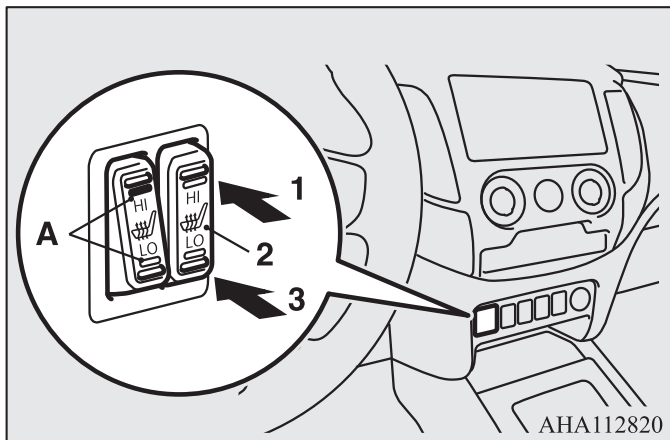
- При подозрении на неисправность подогрева сидений немедленно выключите его.

📖 ПРИМЕЧАНИЕ

- После остановки двигателя подогрев задних сидений автоматически выключится.
- Если двигатель не работает, не оставляйте подогрев сидений включенным на длительное время, поскольку это может привести к разряду аккумуляторной батареи.

Передние сиденья

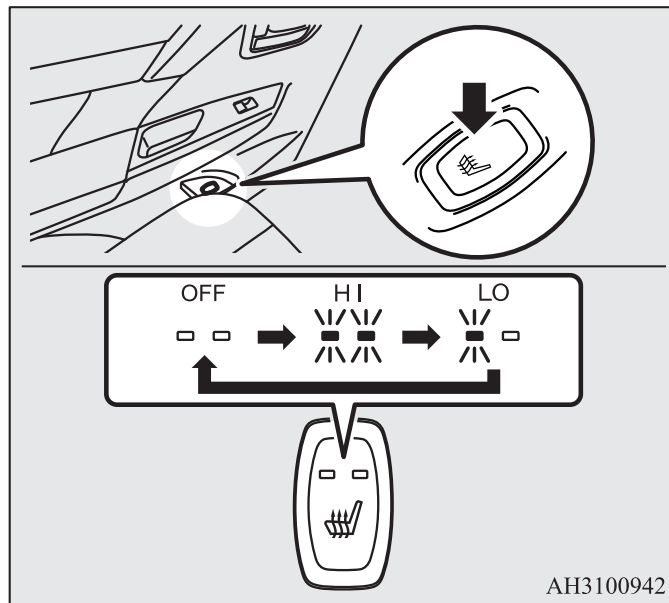
Нажимайте на включатель, как показано стрелками.
При включении подогрева включается контрольная лампа (А).



- 1 (HI) - Повышенная мощность (для быстрого прогрева сидений)
- 2 - Подогрев отключен
- 3 (LO) - Малая мощность (для поддержания умеренной температуры сидений)

Задние сиденья

При каждом нажатии включателя режимы подогрева сидений меняются в следующей последовательности: OFF → HI → LO → OFF.



- OFF - Подогрев отключен
- HI - Повышенная мощность (для быстрого прогрева сидений)
- LO - Малая мощность (для поддержания умеренной температуры сидений)

Подголовники

E00403302944

⚠ ПРЕДУПРЕЖДЕНИЕ

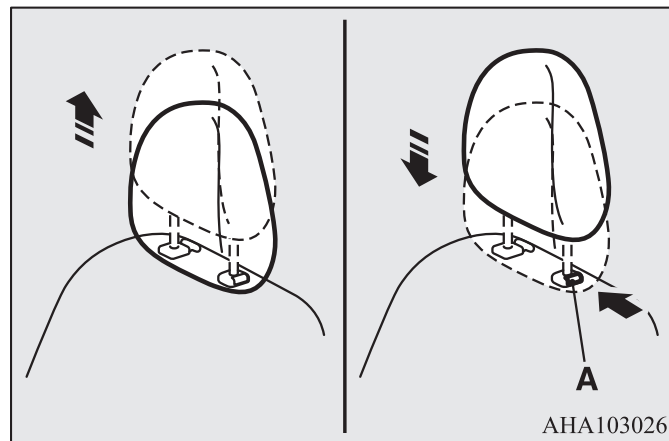
- Если подголовники не установлены, то в случае аварии это может привести к серьезным травмам или даже гибели водителя и пассажиров. Чтобы уменьшить риск травмирования в случае аварии, заняв сиденье, убедитесь, что подголовники установлены в правильное положение.
- Запрещается подкладывать между спиной и спинкой сиденья подушку или другие подобные предметы, так как при этом снижается эффективность защитного действия подголовника вследствие увеличения расстояния между головой и подголовником.

Регулировка высоты

Передние сиденья

Отрегулируйте высоту подголовника так, чтобы середина подголовника находилась примерно на уровне ушей: в таком положении снижается вероятность травмирования при аварии. Если человек очень высокого роста, и середину подголовника невозможно установить на уровне его ушей, подголовник необходимо установить на максимальную высоту.

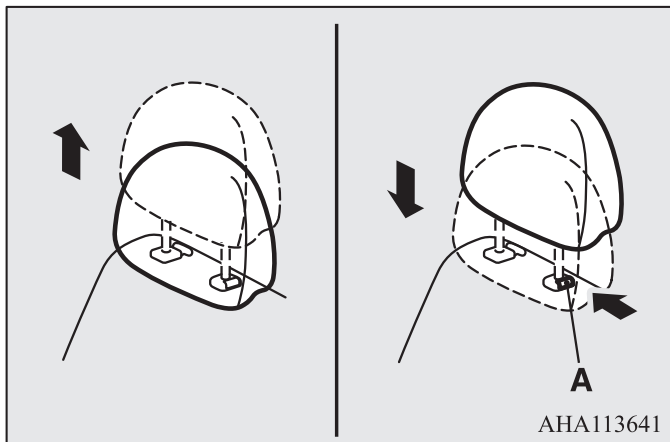
Чтобы поднять подголовник, потяните его вверх. Чтобы опустить, нажмите вниз, утопив кнопку регулировки высоты (А) в направлении, указанном стрелкой. После регулировки нажмите на подголовник, чтобы убедиться, что он зафиксирован.



Задние сиденья

Чтобы уменьшить риск травмирования в случае аварии, отрегулируйте высоту подголовника и зафиксируйте его.

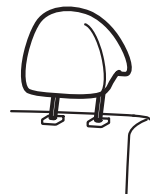
Чтобы поднять подголовник, потяните его вверх. Чтобы опустить, нажмите вниз, утопив кнопку регулировки высоты (А) в направлении, указанном стрелкой. После регулировки нажмите на подголовник, чтобы убедиться, что он зафиксирован.



⚠ ПРЕДУПРЕЖДЕНИЕ

- Садясь на заднее сиденье, отрегулируйте высоту подголовника и зафиксируйте его. Обязательно отрегулируйте подголовник перед поездкой. В противном случае при столкновении можно получить тяжелую травму.

Задние сиденья



АНЗ101447

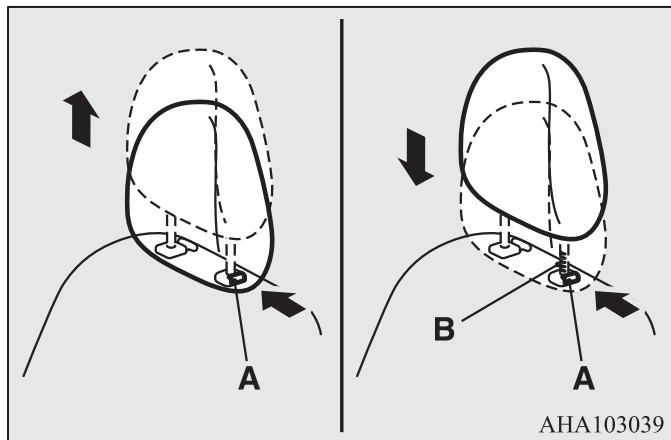
Снятие

Поднимайте подголовник, нажав кнопку регулировки высоты (А).

Установка

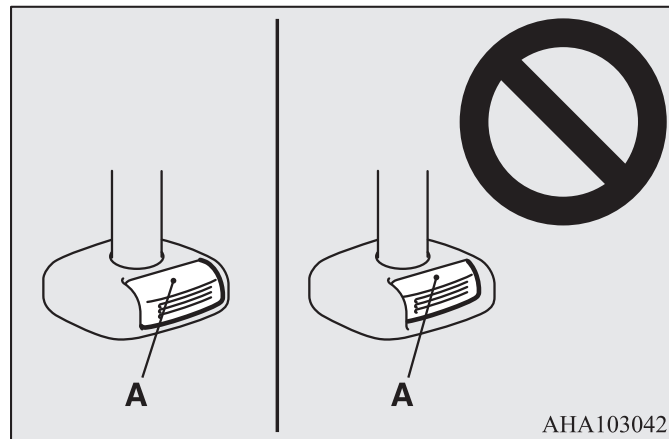
Убедитесь, что подголовник правильно сориентирован, затем вставьте его в спинку сиденья, нажав кнопку регулировки высоты (А) в направлении, указанном стрелкой.

Стержни подголовников с регулировочными пазами (В) должны устанавливаться при нажатой кнопке регулировки высоты (А).



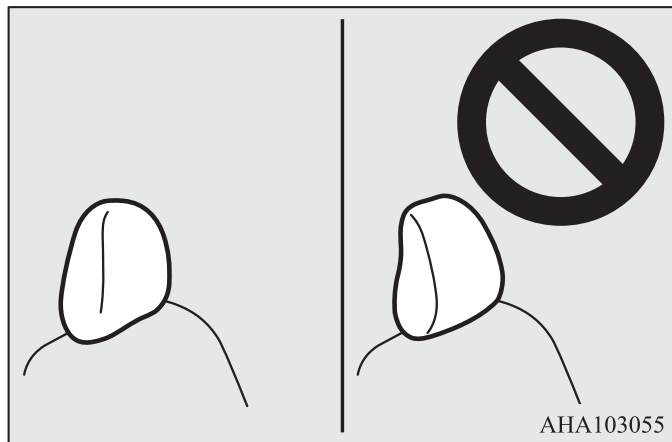
⚠ ПРЕДОСТЕРЕЖЕНИЕ

- Проверьте положение кнопки регулировки высоты (А), убедитесь, что кнопка располагается правильно, как показано на рисунке, и попробуйте потянуть подголовник вверх, чтобы убедиться, что он закреплен в спинке сиденья.



⚠ ПРЕДОСТЕРЕЖЕНИЕ

- Форма и размеры подголовников разных сидений различаются. Используйте только подголовники, соответствующие сиденьям, установленным в салоне. При установке подголовников не допускается нарушение их ориентации.



Увеличение площади багажного отделения

E00403401498

Для увеличения площади багажного отделения Вы можете сложить задние сиденья.

ПРЕДОСТЕРЕЖЕНИЕ

- Не загружайте багажное отделение выше уровня спинок сидений. Надежно закрепляйте багаж. При резком торможении незакрепленные предметы могут упасть из багажного отделения в салон и серьезно травмировать пассажиров.
- Складывая или сдвигая сиденья, будьте осторожны, чтобы не прищемить руку или ногу.

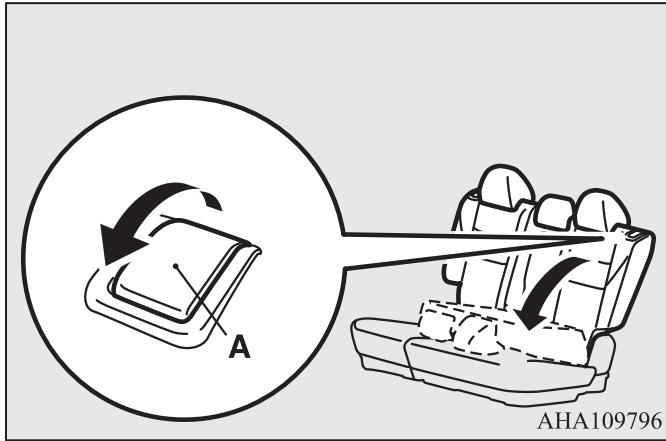
ПРИМЕЧАНИЕ

- Задние сиденья могут складываться по отдельности.

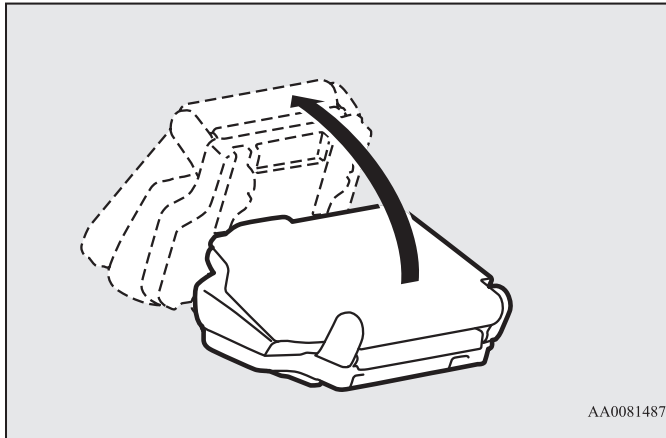
Складывание

E00403801245

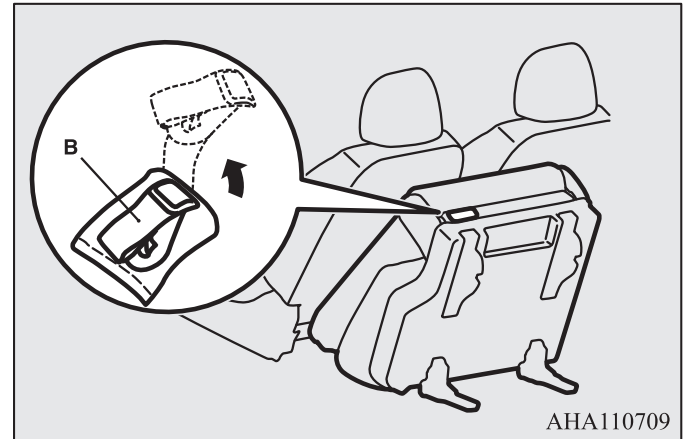
1. Установите спинки передних сидений под прямым углом и сдвиньте передние сиденья вперед.
См. раздел «Передние сиденья» на стр. 4-4.
2. Уберите замки ремней безопасности в специальные углубления.
См. раздел «Хранение ремней безопасности» на стр. 4-25.
3. Опустите подголовники задних сидений до упора.
См. раздел «Подголовники» на стр. 4-9.
4. Потяните рычаг (А), затем сложите спинку сиденья вперед.



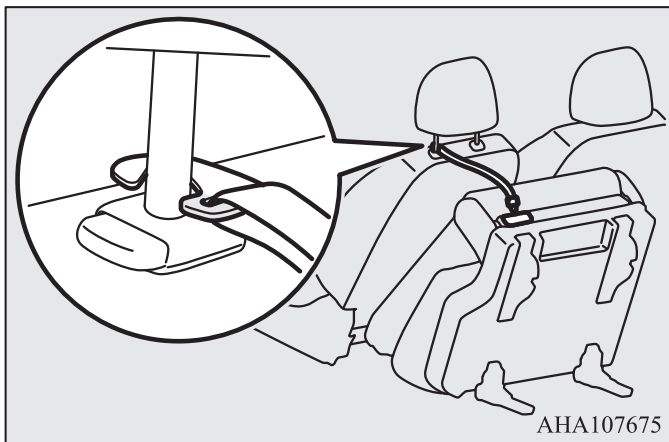
5. Поднимите все сиденье по направлению вперед.



6. Извлеките ленту крепления (В) из углубления на заднем сиденье.



7. Надежно закрепите заднее сиденье при помощи ленты крепления на подголовнике переднего сиденья, отрегулировав длину ленты крепления.



⚠ ПРЕДУПРЕЖДЕНИЕ

- Убедитесь в том, что задние сиденья надежно удерживаются в сложенном положении при помощи лент крепления. Незакрепленное сиденье может опрокинуться, что приведет к повреждениям.

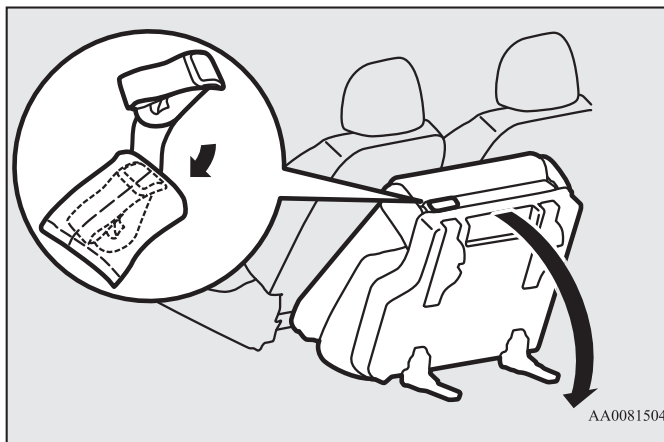
⚠ ПРЕДОСТЕРЕЖЕНИЕ

- Не позволяйте пассажирам садиться на откинутом сиденье и не ставьте на него багаж. При этом могут деформироваться кронштейны сидений, и их невозможно будет вернуть в исходное положение.

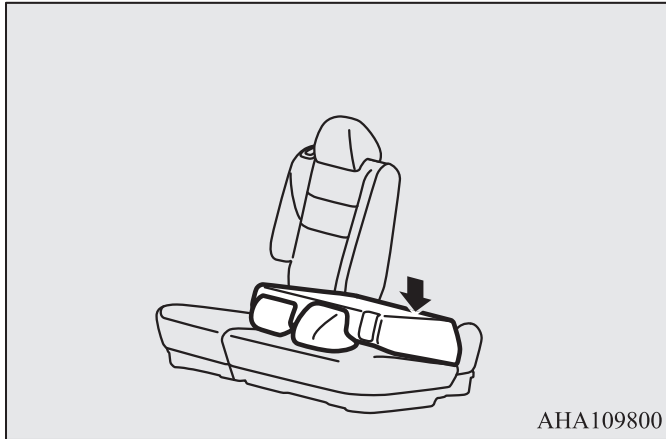
Возврат сиденья в исходное положение

E0046480038

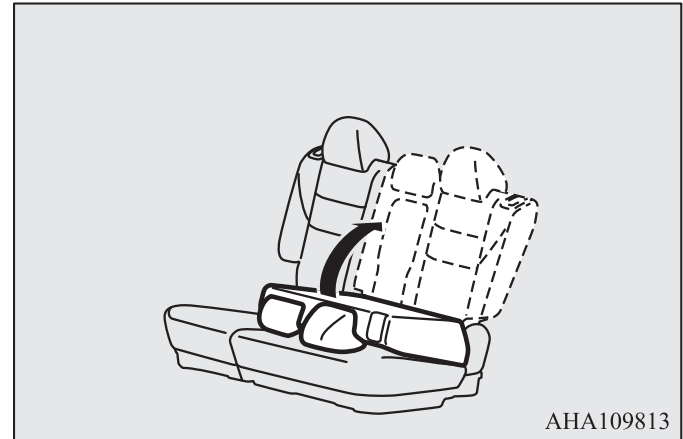
1. Снимите ленту крепления, удерживая сиденье рукой. Поместите ленту крепления в углубление на заднем сиденье.



2. Откиньте сиденье назад и нажмите на него, пока не услышите щелчок, означающий, что сиденье надежно зафиксировалось.



3. Поднимайте спинку сиденья до тех пор, пока она надежно не зафиксируется. Слегка потяните за спинку сиденья, чтобы убедиться в надежной фиксации.



Раскладывание сидений

E00404302156

Сняв подголовники и полностью отклонив спинки сидений назад, можно образовать одно большое плоское сиденье.

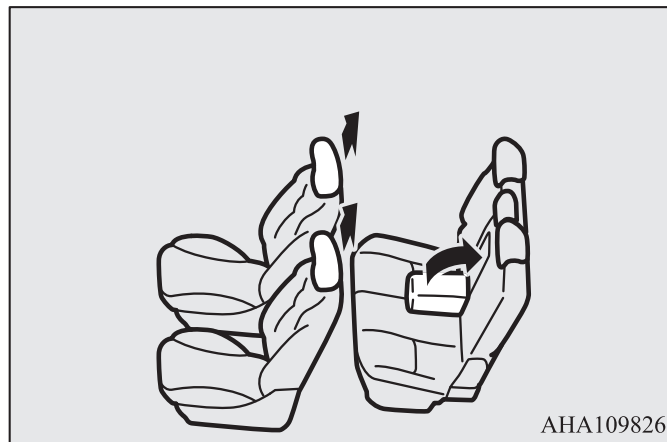
⚠ ПРЕДУПРЕЖДЕНИЕ

- Запрещается перевозить на разложенном сиденье пассажиров или багаж. Это крайне опасно.

⚠ ПРЕДОСТЕРЕЖЕНИЕ

- Чтобы разложить сиденья, остановите автомобиль в безопасном месте.
- В целях безопасности сиденья должны быть правильно отрегулированы взрослыми или под их контролем.
- Не вставайте на спинки разложенных сидений.
- Чтобы убедиться в надежности фиксации сидений, попробуйте переместить их вперед-назад.
- Не прыгайте на разложенные спинки сидений и не подвергайте их ударным нагрузкам.
- Поднимать спинки сидений следует медленно, поддерживая их руками. Не доверяйте выполнение этих операций детям. Это может быть опасно для них.

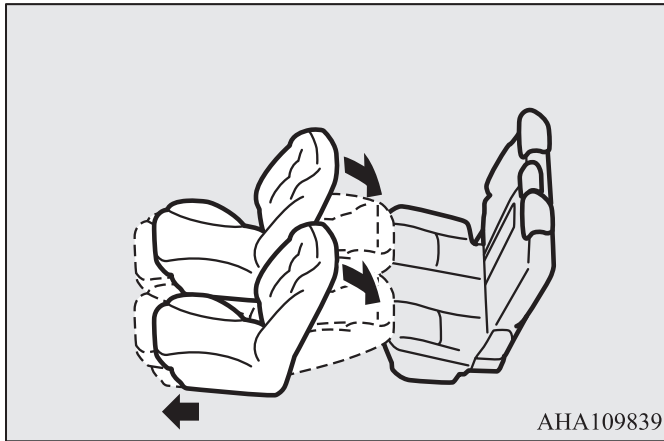
1. Снимите подголовники передних сидений и поднимите подлокотник.
См. раздел «Подголовники» на стр. 4-9, «Подлокотник» на стр. 4-6.



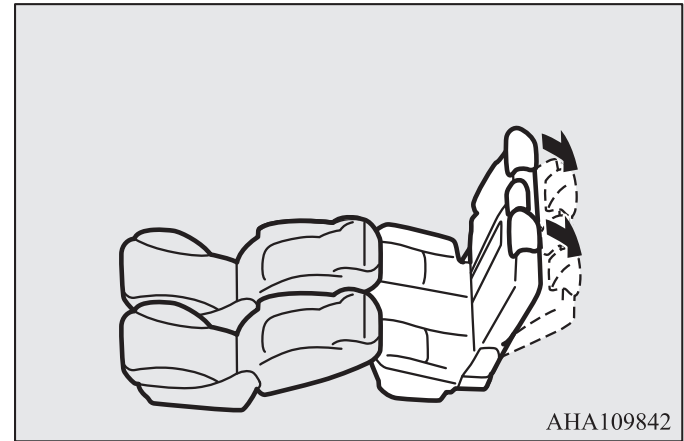
📖 ПРИМЕЧАНИЕ

- Если Ваш автомобиль оборудован шторкой багажного отделения, снимите ее.
См. раздел «Шторка багажного отделения» на стр. 7-133.

2. Сдвиньте передние сиденья до упора вперед, затем отклоните их спинки назад.
См. раздел «Передние сиденья» на стр. 4-4.



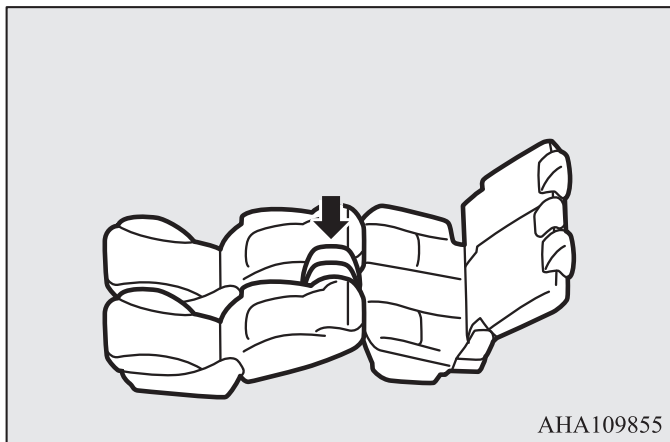
3. Отклоните спинки задних сидений назад.
См. раздел «Задние сиденья» на стр. 4-5.



⚠ ПРЕДОСТЕРЕЖЕНИЕ

- Как только между спинкой переднего сиденья и подушкой заднего сиденья останется небольшой зазор, не следует отклонять спинку ниже, сверх необходимости. В противном случае передние или задние сиденья могут пойти морщинами или быть повреждены.

4. Уложите подголовники передних сидений между сиденьями.
Теперь все сиденья разложены полностью.
Чтобы вернуть сиденья в нормальное положение, проделайте описанную процедуру в обратном порядке.



Ремни безопасности

E00404802063

Правильное использование ремней безопасности во время поездки является наиболее важной мерой защиты водителя и пассажиров в случае аварии.

Сиденья водителя и переднего пассажира оборудованы подушками безопасности и оснащены преднатяжителями и ограничителями усилия натяжения ремней. Правила использования этих ремней такие же, как и у обычных ремней безопасности.

См. раздел «Система преднатяжения и ограничения усилий натяжения ремней безопасности» на стр. 4-27.

⚠ ПРЕДУПРЕЖДЕНИЕ

- Ремнями безопасности должны пользоваться все взрослые пассажиры и все дети, рост которых позволяет правильно пристегнуть ремень.
Детей, которых невозможно безопасно пристегнуть ремнем безопасности, необходимо усаживать в специальные детские сиденья.
- Плечевая ветвь ремня должна располагаться только на плече и груди. Не продевайте ее за спиной или под мышкой.
- Одним ремнем безопасности должен пристегиваться только один человек. Пристегивать одним ремнем двух человек опасно.
- Ремень безопасности обеспечивает максимальную защиту пассажира в том случае, если спинка сиденья расположена вертикально. Если спинка отклонена назад, возрастает опасность соскальзывания пассажира под ремень безопасности, особенно при фронтальном ударе, пассажир может быть травмирован ремнем или получить травму в результате удара о панель приборов либо спинку сиденья.

⚠ ПРЕДУПРЕЖДЕНИЕ

- Пристегивая ремень безопасности, следите, чтобы он не перекручивался.
- Запрещается вносить в конструкцию ремней безопасности изменения и дополнения, которые либо ослабляют ремень, либо препятствуют подтягиванию ремня механизмом натяжения.
- Во время поездки на автомобиле запрещается держать ребенка на руках или коленях, даже пристегнувшись ремнем безопасности. Ребенок, находящийся на руках у взрослого, может погибнуть или получить серьезную травму в случае столкновения или резкой остановки автомобиля.
- Ремень необходимо отрегулировать так, чтобы он плотно прилегал к телу.
- Поясная ветвь ремня должна всегда располагаться на уровне бедер.

**Трехточечные ремни безопасности
(с инерционным механизмом блокировки)**

E00404902992

Ремни этого типа не требуют регулировки длины. После пристегивания длина ремня автоматически регулируется в зависимости от движений пассажира, однако в случае резкого или сильного рывка ремень фиксируется, удерживая тело человека.

📖 ПРИМЕЧАНИЕ

- Чтобы проверить, фиксируется ли ремень, можно резко потянуть его вперед.

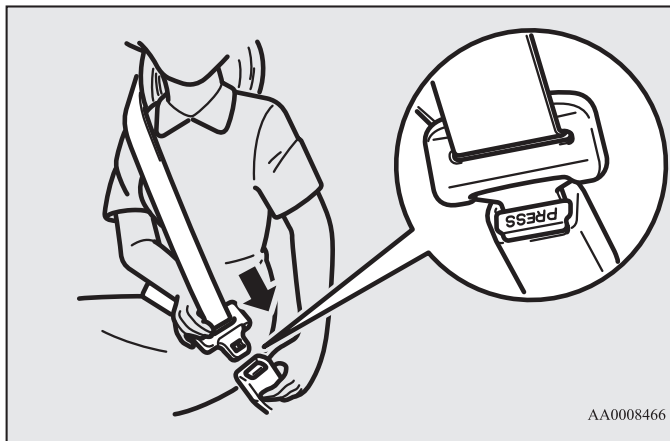
Пристегивание ремня

1. Медленно вытяните ремень, держа язычок защелки.

📖 ПРИМЕЧАНИЕ

- Если ремень невозможно вытянуть из-за того, что он заблокировался, сильно потяните его и отпустите. После этого вновь начните медленно вытягивать ремень.

2. Вставьте язычок защелки в замок до щелчка.



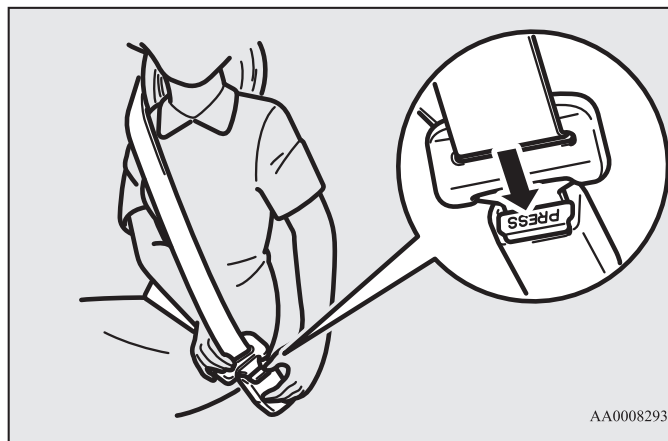
⚠ ПРЕДУПРЕЖДЕНИЕ

- Запрещается поднимать поясную ветвь ремня на живот. При столкновении ремень может резко надавить на брюшную полость, увеличивая риск получения травмы.
- Пристегивая ремни безопасности, следите, чтобы они не перекрутились.

3. Чтобы обеспечить комфортное прилегание ремня к телу, слегка вытяните его.

Отстегивание ремня

Придерживая рукой язычок защелки, нажмите кнопку на замке.

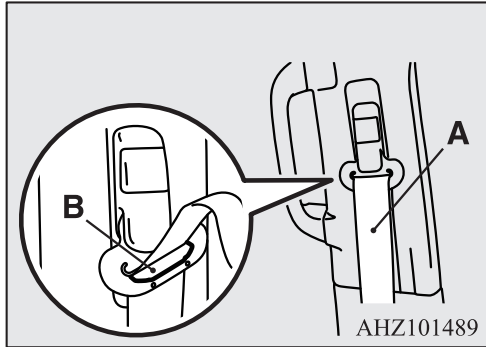


📖 ПРИМЕЧАНИЕ

- Поскольку ремень втягивается автоматически, придерживайте язычок защелки, чтобы ремень втягивался медленно. Если отпустить язычок защелки, он может резко удариться о какие-либо детали автомобиля и повредить их.

ПРИМЕЧАНИЕ

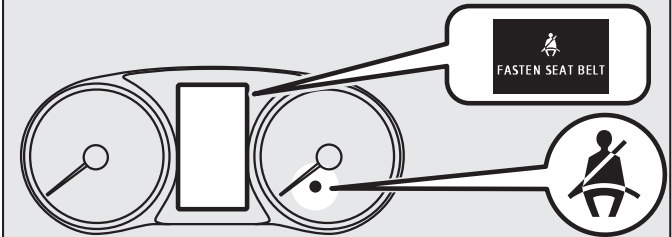
- Если ремень безопасности (А) или кольцо (В) ремня безопасности загрязнены, ремень может втягиваться с трудом. Если ремень безопасности или кольцо ремня безопасности загрязнены, очистите их мыльным раствором или раствором нейтрального моющего средства.



Контрольная лампа и сигнализация непристегнутого ремня безопасности

E00409802417

Для сиденья водителя



Для сиденья переднего пассажира



Если повернуть ключ в замке зажигания в положение ON или включить режим работы ON, не пристегнувшись ремнем безопасности, начинает мигать контрольная лампа, и примерно на 6 секунд включается звуковой сигнал, напоминая водителю и/или переднему пассажиру о необходимости пристегнуться.

Если начать движение, не пристегнувшись ремнем безопасности, то контрольная лампа начнет мигать, а звуковой сигнал будет звучать непрерывно до тех пор, пока ремень безопасности не будет пристегнут. При этом на многофункциональном дисплее появится предупреждающее сообщение для водителя «FASTEN SEAT BELT».

ПРЕДУПРЕЖДЕНИЕ

- Запрещается устанавливать дополнительное оборудование или приклеивать наклейки, которые закрывают контрольную лампу.

ПРИМЕЧАНИЕ

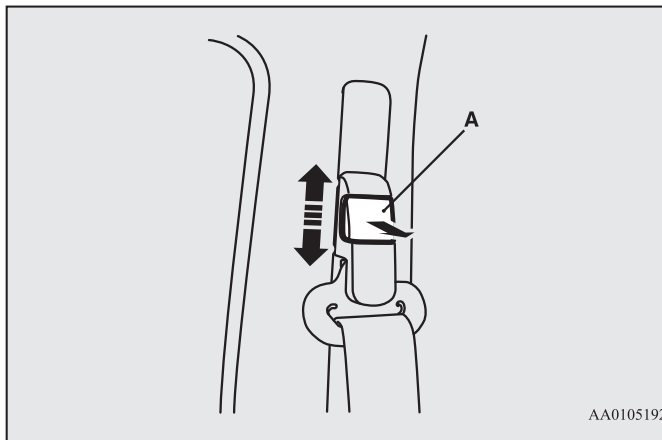
- Если по-прежнему не пристегнуть ремни, лампа и звуковой сигнал будут срабатывать при каждом трогании автомобиля с места.
- Для переднего пассажира эта функция работает только при наличии пассажира на сиденье.
- При перевозке на сиденье переднего пассажира багажа достаточной массы и расположенного определенным образом, датчик в подушке сиденья может включить контрольную лампу и звуковой сигнал, предупреждающий о непристегнутом ремне безопасности.

Регулируемый кронштейн ремня безопасности (для передних сидений)

E00405001674

Высоту расположения кронштейнов ремней безопасности можно регулировать.

Для регулировки кронштейна потяните фиксатор (А) и сместите кронштейн в требуемое положение. Отпустите фиксатор, чтобы зафиксировать кронштейн в выбранном положении.



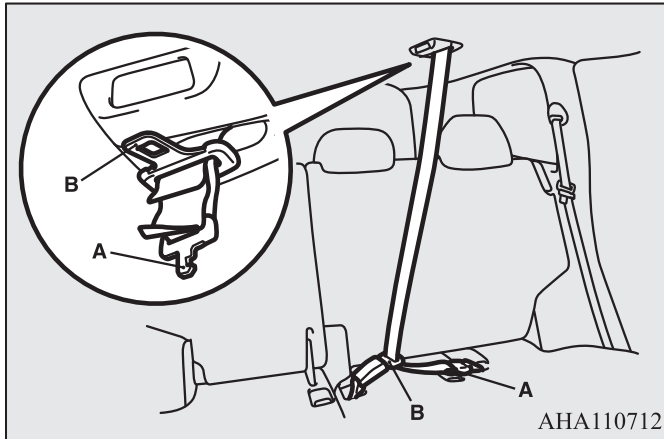
ПРЕДУПРЕЖДЕНИЕ

- Установите кронштейн ремня безопасности на достаточной высоте, чтобы ремень плотно прилегал к плечу, но не касался шеи.

Центральный трехточечный ремень безопасности задних сидений

E00412701077

Центральный трехточечный ремень безопасности задних сидений должен храниться в положении, показанном на рисунке.

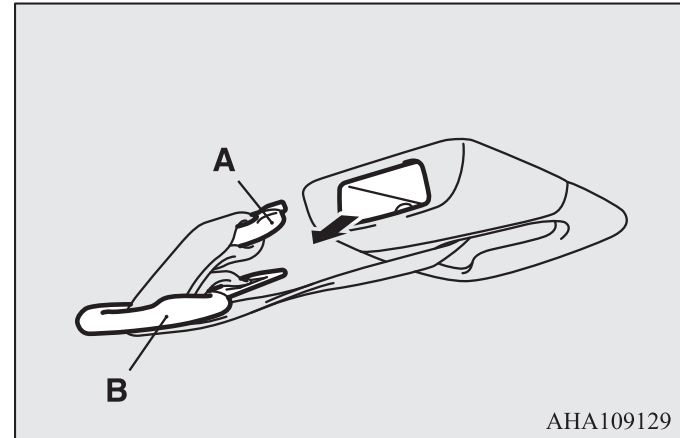


⚠ ПРЕДУПРЕЖДЕНИЕ

- Оба язычка (А и В) защелки должны быть надежно зафиксированы. Несоблюдение этого требования существенно снижает эффективность защиты и может привести к серьезным травмам при аварии или при резком торможении.

Пристегивание ремня

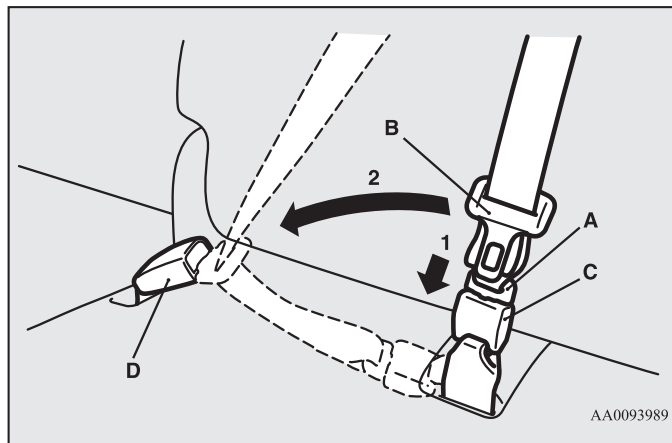
1. Извлеките язычок защелки (В), затем потяните в сторону, как показано на рисунке и извлеките меньший язычок защелки (А).



📖 ПРИМЕЧАНИЕ

- Если тянуть язычок защелки с силой, то можно повредить обивку потолка.

2. Извлеките замок (С) ремня безопасности из подушки сиденья.
3. Вытяните ремень безопасности и вставьте меньший язычок защелки (А) в замок (С).
4. Вставьте язычок защелки (В) в замок (D).



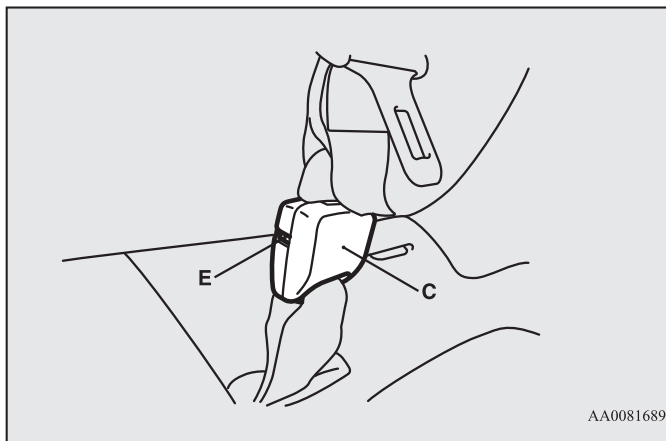
5. Чтобы обеспечить комфортное прилегание ремня к телу, слегка вытяните его.

Отстегивание ремня

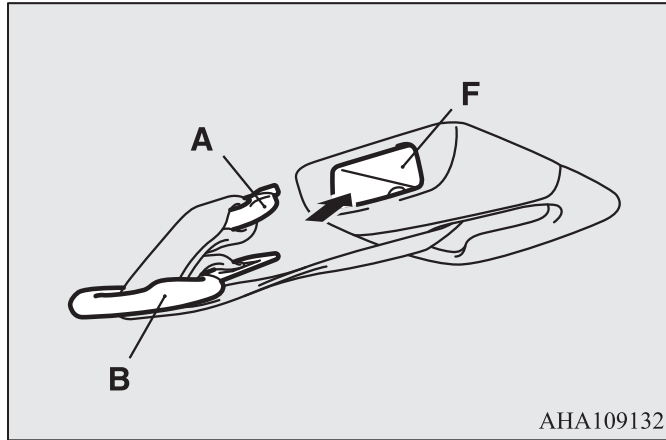
1. Придерживая рукой язычок защелки, нажмите кнопку на замке.

ПРИМЕЧАНИЕ

- Поскольку ремень втягивается автоматически, придерживайте язычок защелки, чтобы ремень втягивался медленно. Если отпустить язычок защелки, он может резко удариться и нанести повреждения пассажирам или деталям салона автомобиля.
- Для разблокировки замка (C) нажмите на кнопку (E) узким тонким предметом (например, язычком защелки, ключом зажигания и т. п.).



2. После того как ремень безопасности полностью наматывается на катушку, вставьте в гнездо (F) меньший язычок защелки (A), затем язычок защелки (B).



3. Замки ремней безопасности должны храниться в специальных углублениях (см. следующий раздел).

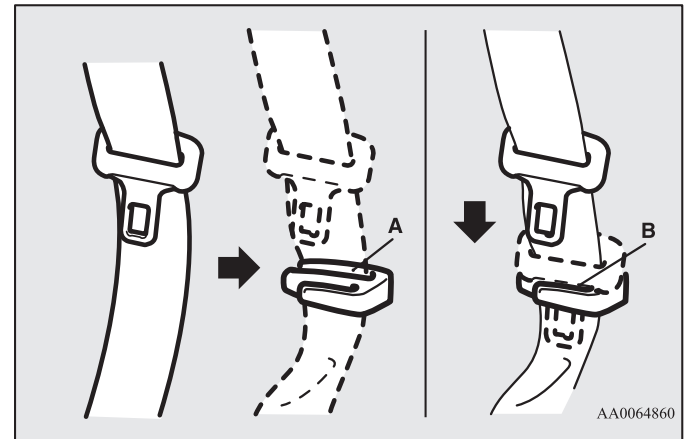
Хранение ремней безопасности задних сидений

E00405401098

Расположение ремня безопасности при хранении

Для боковых мест

Продев ремень в задний паз (A), вставьте пряжку в передний паз (B).

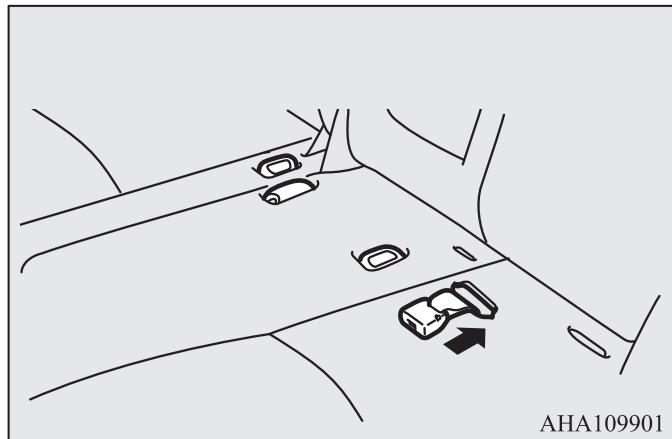


Для центрального места

См. раздел «Центральный трехточечный ремень безопасности задних сидений» на стр. 4-23.

Расположение замка ремня безопасности при хранении

Замки ремней безопасности должны храниться в специальных углублениях.



Использование ремней безопасности беременными

E00405600064

⚠ ПРЕДУПРЕЖДЕНИЕ

- Ремнями безопасности должны пристегиваться все, даже беременные женщины. Беременные должны пользоваться теми ремнями, которые установлены на автомобиле. Это снижает риск получения травмы, как для женщины, так и для ее будущего ребенка. Поясную ветвь ремня следует застегивать вокруг бедер, стараясь обеспечить как можно более плотное прилегание ее к бедрам, а не вокруг талии. При наличии дополнительных вопросов или сомнений проконсультируйтесь с врачом.

Система преднатяжения и ограничения усилий натяжения ремней безопасности

E00405701509

Ремни безопасности водителя и переднего пассажира оснащены преднатяжителями и ограничителями усилий натяжения.

Система преднатяжения

E00405802480

Если удар при лобовом или боковом столкновении (на автомобилях, оборудованных боковыми подушками безопасности и подушками безопасности занавесочного типа) достаточно силен, и существует опасность травмирования водителя и/или переднего пассажира или система (если есть) определила опрокидывание или переворачивание автомобиля, а ключ зажигания находится в одном из указанных ниже положений, или включен указанный ниже режим работы, преднатяжители мгновенно подтягивают ремни безопасности, максимально увеличивая эффективность их действия.

Модификации без системы дистанционного управления автомобилем

Ключ зажигания находится в положении ON или START.

Автомобили с системой дистанционного управления автомобилем

Включен режим работы ON.

ПРЕДУПРЕЖДЕНИЕ

- Эффективность работы преднатяжителей ремней безопасности зависит от правильной регулировки сидений и правильного использования ремней безопасности.

ПРЕДОСТЕРЕЖЕНИЕ

- Установка аудиоаппаратуры или ремонтные работы в непосредственной близости от преднатяжителей ремней безопасности или напольной консоли должны производиться в точном соответствии с технической документацией MITSUBISHI MOTORS. Это имеет особое значение, поскольку во время работы может быть повреждена система преднатяжения.
- Если Вы хотите сдать автомобиль на утилизацию, проконсультируйтесь в авторизованном сервисном центре MITSUBISHI MOTORS. Это важно, поскольку неожиданное срабатывание преднатяжителей ремней безопасности может привести к травмам.

ПРИМЕЧАНИЕ

- Преднатяжители ремней безопасности срабатывают при сильном ударе, даже если ремни безопасности не пристегнуты.
- Преднатяжители ремней безопасности рассчитаны на однократное срабатывание. После срабатывания преднатяжителей рекомендуется заменить их в авторизованном сервисном центре MITSUBISHI MOTORS.

Контрольная лампа системы дополнительных средств пассивной безопасности (SRS)

E00405900360

Для сигнализации о неисправности подушек безопасности и преднатяжителей ремней безопасности используется одна и та же контрольная лампа.

См. раздел «Контрольная лампа системы дополнительных средств пассивной безопасности (SRS)» на стр. 4-59.

Система ограничения усилий натяжения ремней безопасности

E00406001248

В случае столкновения ограничители усилия натяжения интенсивно поглощают нагрузку, приходящуюся на ремни безопасности, чтобы минимизировать давление на тело человека.

Детские сиденья

E00406403523

При перевозке детей в автомобиле необходимо использовать детские сиденья определенного типа, соответствующие возрасту и массе ребенка. В большинстве стран этого требует закон.

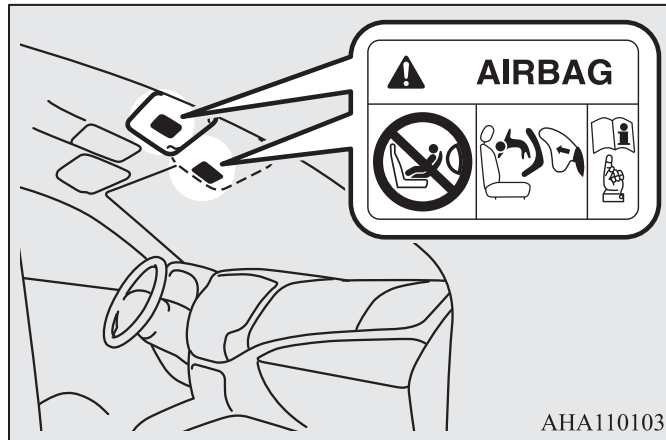
Правила, относящиеся к перевозке детей на переднем сиденье, могут различаться в разных странах. Следует строго соблюдать требования местного законодательства.

ПРЕДУПРЕЖДЕНИЕ

- По возможности размещайте детей на заднем сиденье. Статистика дорожно-транспортных происшествий показывает, что для наилучшей защиты детей любого возраста необходимо размещать их на заднем сиденье и использовать соответствующие детские сиденья.
- Не следует держать ребенка на руках: это не заменит детского сиденья. Отказ от использования необходимых детских сидений может привести к тяжелым травмам или смерти ребенка.
- Каждое детское сиденье или крепление сиденья должно использоваться только для одного ребенка.
- Размещая детское сиденье на заднем сиденье автомобиля, установите спинку переднего сиденья так, чтобы она не касалась детского сиденья.
В противном случае ребенок может получить серьезные травмы при резком торможении или столкновении.

Предостережение против установки детских сидений на автомобилях с подушкой безопасности переднего пассажира

Этикеткой, показанной на рисунке, снабжаются автомобили, оснащенные подушкой безопасности переднего пассажира.



⚠ ПРЕДУПРЕЖДЕНИЕ

- Крайне опасно!
ЗАПРЕЩАЕТСЯ устанавливать детские сиденья спинкой вперед на переднем сиденье с НЕОТКЛЮЧЕННОЙ ПОДУШКОЙ БЕЗОПАСНОСТИ, РЕБЕНОК может погибнуть или получить СЕРЬЕЗНЫЕ ТРАВМЫ!

Детские сиденья, устанавливаемые спинкой вперед, рекомендуется располагать на задних сиденьях, а при установке на переднее сиденье необходимо отключать подушку безопасности переднего пассажира (см. раздел «Отключение подушки безопасности» на стр. 4-46).



⚠ ПРЕДУПРЕЖДЕНИЕ

- **ДЕТСКОЕ СИДЕНЬЕ, УСТАНАВЛИВАЕМОЕ СПИНКОЙ ВПЕРЕД, НЕЛЬЗЯ** размещать на сиденье переднего пассажира, если подушка безопасности пассажира не отключена. Подушка безопасности раскрывается с большой силой и может убить или серьезно травмировать ребенка. Детские сиденья, устанавливаемые спинкой вперед, необходимо устанавливать на заднем сиденье автомобиля.

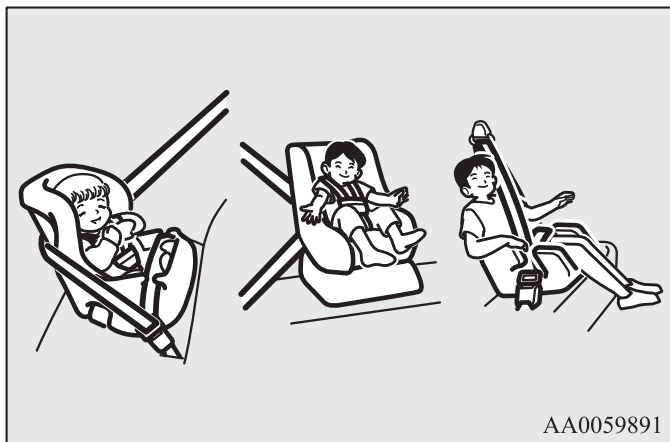
⚠ ПРЕДУПРЕЖДЕНИЕ

- **ДЕТСКИЕ СИДЕНЬЯ, УСТАНОВЛИВАЕМЫЕ СПИНКОЙ НАЗАД**, рекомендуется располагать на заднем сиденье автомобиля; при установке их на переднем сиденье автомобиля отключайте подушку безопасности переднего пассажира. Невыполнение этого требования может привести к гибели или тяжелому травмированию ребенка.

Дети грудного и младшего возраста

E00406602313

При перевозке в автомобиле детей грудного и младшего возраста соблюдайте правила, приведенные ниже.



AA0059891

Правила:

- При перевозке детей грудного возраста следует использовать специальную сумку-кровать. При перевозке детей младшего возраста, рост которых не позволяет пристегивать их ремнем безопасности, следует использовать детские сиденья.
- Детское сиденье должно соответствовать росту и массе ребенка, а также подходить к автомобильной системе крепления. В целях повышения безопасности **СЛЕДУЕТ УСТАНОВЛИВАТЬ ДЕТСКИЕ СИДЕНЬЯ НА ЗАДНЕМ СИДЕНЬЕ АВТОМОБИЛЯ**.
- Перед покупкой детского сиденья попробуйте установить его на заднем сиденье автомобиля, чтобы убедиться, что оно надежно крепится. Установка детских сидений, выпускаемых некоторыми изготовителями, может вызвать сложности из-за особенностей расположения замков ремней безопасности или формы подушки сиденья автомобиля. Если после пристегивания ремнем безопасности детское сиденье можно легко переместить вперед или в сторону, выберите детское сиденье другого производителя.

⚠ ПРЕДУПРЕЖДЕНИЕ

- При установке соблюдайте инструкцию изготовителя детского сиденья. Невыполнение требований инструкции может стать причиной тяжелой травмы или гибели ребенка.
- После установки детского сиденья попытайтесь сдвинуть его в продольном и поперечном направлении, чтобы убедиться, что оно надежно зафиксировано. Если сиденье не зафиксировано должным образом, в случае столкновения или резкого торможения оно может причинить тяжелые травмы ребенку или другим пассажирам.

⚠ ПРЕДУПРЕЖДЕНИЕ

- Если детское сиденье не используется, закрепите его ремнем безопасности или уберите из автомобиля, чтобы исключить его хаотичное перемещение по салону в случае столкновения.

📖 ПРИМЕЧАНИЕ

- В зависимости от формы сидений в автомобиле и типа детского сиденья возможны два способа крепления детского сиденья в автомобиле:
 - На нижних креплениях на заднем сиденье, ТОЛЬКО в том случае, если детское сиденье имеет крепления типа ISOFIX (см. стр. 4-37).
 - Ремнем безопасности (см. стр. 4-38).

Дети старшего возраста

E00406701405

Детей, выросших из детских сидений, следует перевозить на заднем сиденье автомобиля и пристегивать комбинированным поясно-плечевым ремнем.

Поясная ветвь ремня должна прилегать к нижней части живота так, чтобы располагаться ниже верхней части тазовой кости. В противном случае при столкновении ремень может врезаться в брюшную полость ребенка и нанести травму.

Возможность размещения детских сидений с креплениями ISOFIX на различных местах в салоне

E00411402074

Весовая группа	Класс размера	Фиксирующее приспособление	Расположение сиденья ISOFIX в автомобиле	Рекомендованные детские сиденья*1	Номер одобрения UN-R44
			Заднее боковое		
Детская сумка-кровать	F	ISO/L1	X	—	—
	G	ISO/L2	X	—	—
0 до 10 кг	E	ISO/R1	X	—	—
0+ до 13 кг	E	ISO/R1	IL	BABY-SAFE plus: MZ314393 BABY-SAFE C ОСНОВАНИЕМ ISOFIX: MZ314394	E1-04301146
	D	ISO/R2	X	—	—
	C	ISO/R3	X		
I 9-18 кг	D	ISO/R2	X	—	—
	C	ISO/R3	X		
	B	ISO/F2	IUF	—	—
	B1	ISO/F2X	IUF, IL	DUO plus: MZ313045	E1-04301133
	A	ISO/F3	IUF	—	—
II и III 15-36 кг			IL	KIDFIX: MZ314804	E1-04301198

*1. MITSUBISHI MOTORS оставляет за собой право на внесение изменений без предварительного уведомления.

Более подробную информацию можно получить в авторизованном сервисном центре MITSUBISHI MOTORS.

⚠ ПРЕДОСТЕРЕЖЕНИЕ

- При установке детского сиденья на сиденье автомобиля снимите подголовник с этого сиденья.
- Запрещается сидеть на среднем месте заднего сиденья при установке детского сиденья на левое боковое место заднего сиденья.

Расшифровка символов, используемых в таблице:

- IUF — пригодно для установки «универсальных» детских сидений ISOFIX, одобренных для использования при перевозке детей данной весовой категории.
- IL — пригодно для установки определенных детских сидений ISOFIX. См. таблицу «Рекомендованные детские сиденья».
- X — непригодно для установки детских сидений ISOFIX, предназначенных для детей данной весовой группы.

Возможность размещения детских сидений на различных местах в салоне

E00406802849

Весовая группа	Расположение в салоне				Рекомендованные детские сиденья* ²	Номер одобрения UN-R44
	Место переднего пассажира		Заднее боковое	Заднее среднее		
	Подушка безопасности включена	Подушка безопасности отключена* ¹				
0 до 10 кг	X	U	U	X	—	—
0+ до 13 кг	X	U, L	U, L	X	BABY-SAFE plus: MZ314393	E1-04301146
I 9-18 кг	X	U, L	U, L	X	DUO plus: MZ313045	E1-04301133
II и III 15-36 кг	X	U, L	U, L	X	KID plus: MZ314250	E1-04301169
					KIDFIX: MZ314804	E1-04301198

*¹: При условии отключения подушки безопасности переднего пассажира специальным выключателем.

*²: MITSUBISHI MOTORS оставляет за собой право на внесение изменений без предварительного уведомления.

Более подробную информацию можно получить в авторизованном сервисном центре MITSUBISHI MOTORS.

ПРЕДОСТЕРЕЖЕНИЕ

- При установке детского сиденья на сиденье автомобиля снимите подголовник с этого сиденья.
- При установке детского сиденья на сиденье переднего пассажира с электроприводом отрегулируйте сиденье автомобиля, установив его в крайнее верхнее положение.
- При установке детских сидений «универсальной» категории на заднее боковое сиденье автомобиля следует переместить спинку заднего сиденья на 1 ступень назад от вертикального положения.
- Запрещается сидеть на среднем месте заднего сиденья при установке детского сиденья на левое боковое место заднего сиденья.

Расшифровка символов, используемых в таблице:

- U — пригодно для установки сидений «универсальной» категории, одобренных для использования для перевозки детей данной весовой группы.
- L — пригодно для установки определенных детских сидений. См. таблицу «Рекомендованные детские сиденья».
- X — непригодно для установки детского сиденья, предназначенного для детей данной весовой группы.

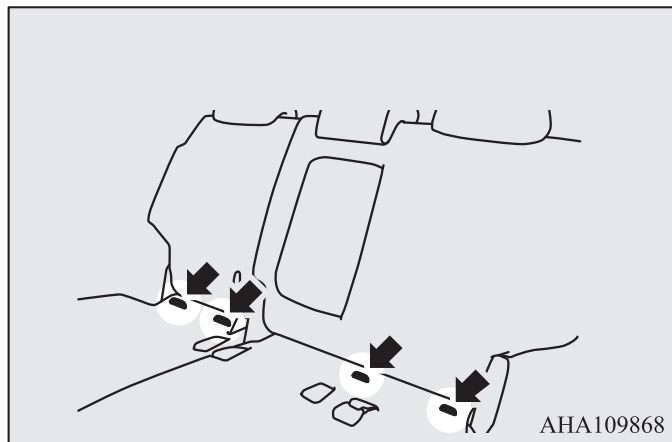
Установка детского сиденья на нижние крепления (система крепления ISOFIX) и крепления удерживающих ремней

E00408902264

4

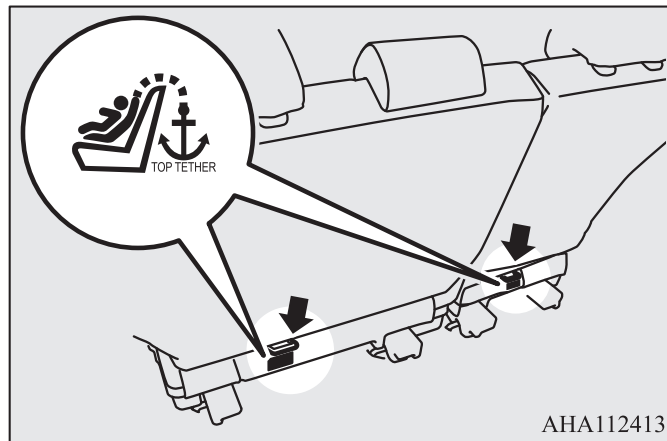
Расположение нижних креплений

Заднее сиденье автомобиля снабжено нижними креплениями, предназначенными для установки детских сидений с системой крепления ISOFIX.



Расположение точек крепления удерживающих ремней

На задней стороне подушки задних сидений имеются 2 точки крепления детских сидений. Они предназначены для крепления ремней, удерживающих детское сиденье на двух местах заднего сиденья автомобиля.

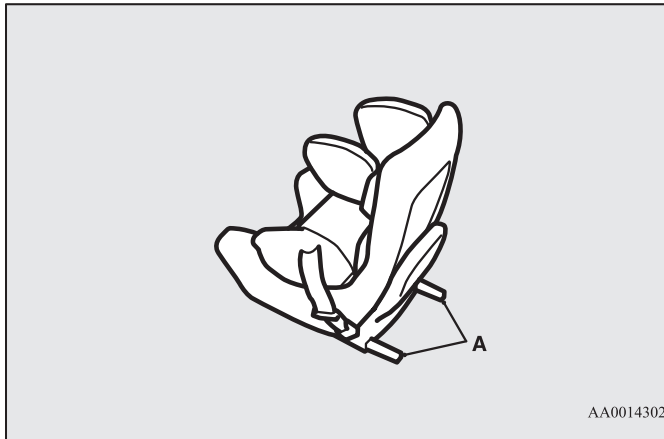


⚠ ПРЕДУПРЕЖДЕНИЕ

- Крепления детских сидений рассчитаны только на нагрузку, создаваемую правильно установленными сиденьями. Запрещается использовать их для крепления ремней безопасности взрослых пассажиров, багажа или закрепления дополнительного оборудования автомобиля.

Детские сиденья с системой крепления ISOFIX

Такие детские сиденья предназначены для установки только на автомобильные сиденья с нижними креплениями. Устанавливайте детские сиденья на нижние крепления. Нет необходимости закреплять такие сиденья с помощью ремней безопасности автомобиля.

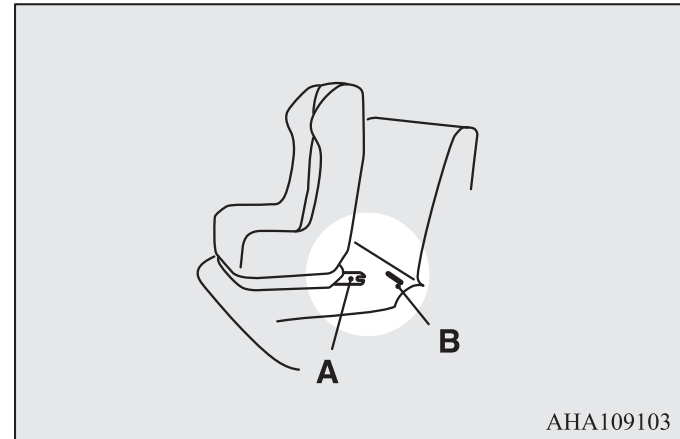


A: Крепления детских сидений

AA0014302

Установка

1. Удалите от креплений посторонние предметы; ремни безопасности автомобиля должны быть убраны.
2. Снимите подголовник с пассажирского места, на которое требуется установить детское сиденье. См. раздел «Подголовники» на стр. 4-9.
3. Вставьте кронштейны детского сиденья (A) в нижние крепления (B) в соответствии с инструкцией изготовителя детского сиденья.

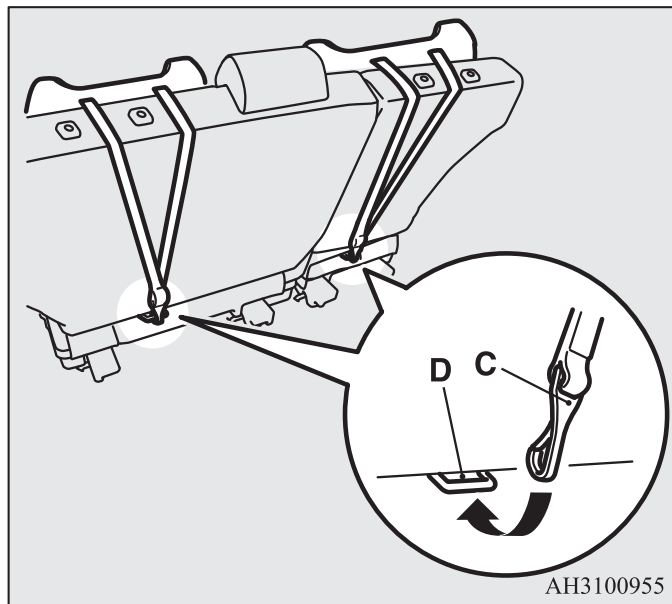


ANA109103

Если для установки детского сиденья требуется использовать удерживающий ремень, закрепите ремень в соответствии с пунктами 4 и 5.

Если детское сиденье не оснащено удерживающим ремнем, выполните действие 5.

4. Пристегните крюк удерживающего ремня крепления детского сиденья (C) к крепежной скобе (D) и затяните ремень крепления так, чтобы надежно закрепить сиденье.



ПРИМЕЧАНИЕ

- Если пристегнуть крюк удерживающего ремня трудно, поверните его боком.

5. Попытайтесь переместить детское сиденье в разные стороны, чтобы убедиться, что оно надежно закреплено.

Снятие

Снимите детское сиденье в соответствии с инструкцией его изготовителя.

Крепление детского сиденья с помощью трехточечных ремней безопасности (с инерционным механизмом блокировки)

E00407101842

Установка детского сиденья

1. Установите детское сиденье на выбранное Вами сиденье автомобиля и снимите подголовник с этого сиденья. См. раздел «Подголовники» на стр. 4-9.
2. Протяните ремень безопасности через детское сиденье в соответствии с инструкцией его изготовителя и вставьте язычок защелки в замок.
3. С помощью регулировочного зажима подтяните ремень.
4. Перед тем как посадить ребенка в детское сиденье, попытайтесь переместить детское сиденье в разные стороны, чтобы убедиться, что оно надежно закреплено. Делайте это перед каждым использованием детского сиденья.

Снятие детского сиденья

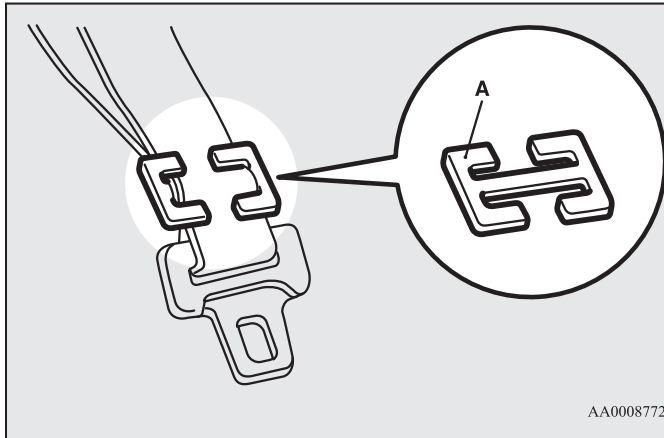
Извлеките язычок защелки из замка ремня безопасности, затем извлеките ремень безопасности из креплений на детском сиденье.

⚠ ПРЕДУПРЕЖДЕНИЕ

● При установке некоторых типов детских сидений необходимо использовать специальный фиксирующий зажим (А), помогающий предотвратить травмы при столкновении или резком маневрировании.

Фиксирующий зажим необходимо устанавливать и использовать в соответствии с инструкциями изготовителя детского сиденья.

При снятии детского сиденья необходимо снимать и фиксирующий зажим.



Проверка ремней безопасности

E00406301892

Убедитесь, что ремни не повреждены, не изношены и на них нет порезов, а металлические детали ремней не имеют дефектов. Полностью замените ремень при обнаружении неисправностей.

⚠ ПРЕДУПРЕЖДЕНИЕ

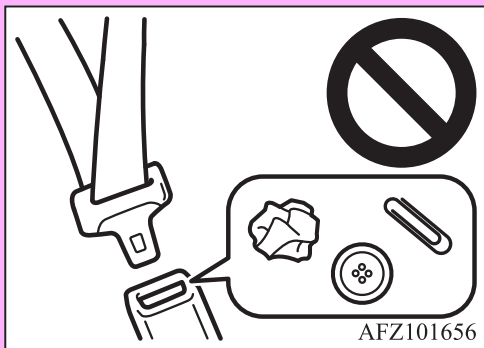
● После любого столкновения следует провести осмотр ремней безопасности, включая проверку инерционного механизма и деталей крепления. Рекомендуется заменять использованные ремни безопасности после столкновения (за исключением тех случаев, когда столкновение не было сильным, ремень продолжает нормально работать и не имеет видимых повреждений).

● Не пытайтесь самостоятельно ремонтировать или заменять какие-либо узлы и детали ремней безопасности; рекомендуем выполнять эти работы в авторизованном сервисном центре MITSUBISHI MOTORS. Неправильный ремонт или замена деталей могут снизить эффективность действия ремней, что может стать причиной серьезной травмы при аварии.

● После срабатывания преднатяжителя его необходимо заменить. Преднатяжитель следует заменять вместе с инерционной катушкой.

⚠ ПРЕДУПРЕЖДЕНИЕ

- Запрещается вставлять посторонние предметы (куски пластмассы, скрепки, пуговицы и т. д.) в замок или катушку ремня безопасности. Кроме того, запрещается модифицировать конструкцию, демонтировать или самостоятельно устанавливать ремни безопасности. В противном случае ремень безопасности не сможет обеспечить необходимую защиту в случае столкновения или другой аварийной ситуации.



- Мойте ремни теплой водой с использованием нейтрального моющего средства. Прополоскав ремень, высушите его в тени. Запрещается использовать отбеливатели или красители, т. к. это может отрицательно повлиять на прочность ремней.

Система дополнительных средств пассивной безопасности (SRS) — подушки безопасности*

E00407203599

В данном разделе, посвященном системе дополнительных средств пассивной безопасности (SRS), содержится важная информация о подушках безопасности водителя и переднего пассажира, подушке безопасности у коленей водителя, боковых подушках безопасности и подушках безопасности занавесочного типа.

Подушки безопасности водителя и переднего пассажира дополняют ремни безопасности, являющиеся основным средством защиты. Они защищают голову и грудную клетку водителя и переднего пассажира при лобовых столкновениях средней и большой силы.

Подушка безопасности у коленей водителя (при наличии) предназначена для дополнения основной системы защиты, представляющей ремнем безопасности водителя. Она ограничивает смещение коленей и голеней водителя вперед и улучшает общую защиту тела при определенных фронтальных столкновениях средней и большой силы.

Боковые подушки безопасности (при наличии) являются средством, дополняющим ремни безопасности и защищающим водителя и переднего пассажира от травм грудной клетки при некоторых видах боковых столкновений средней и большой силы.

Подушки безопасности занавесочного типа (при наличии) являются средством, дополняющим ремни безопасности и защищаю-

щим водителя и пассажиров переднего и задних боковых сидений от травм головы путем раскрытия во время удара сбоку при некоторых видах боковых столкновений средней и большой силы.

Подушки безопасности НЕ заменяют собой ремни безопасности. Чтобы обеспечить максимальную защиту людей при любом дорожно-транспортном происшествии, все находящиеся в автомобиле должны пристегиваться ремнями безопасности.

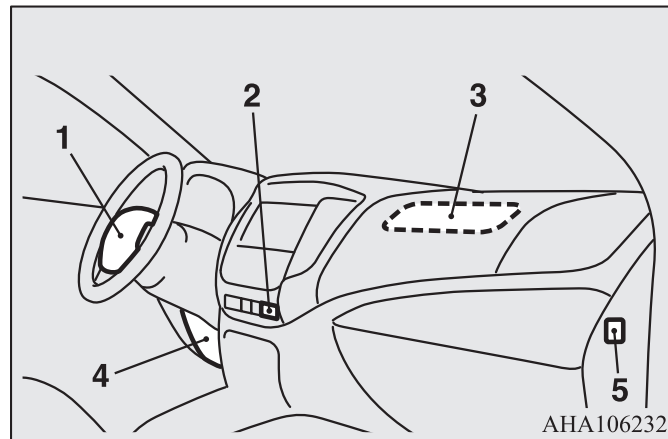
ПРИМЕЧАНИЕ

- Система экстренного реагирования при авариях ЭРА-ГЛОНАСС (если имеется) рассчитана на срабатывание при раскрытии любой из подушек безопасности.
См. раздел «Система экстренного реагирования при авариях ЭРА-ГЛОНАСС» на стр. 8-2.

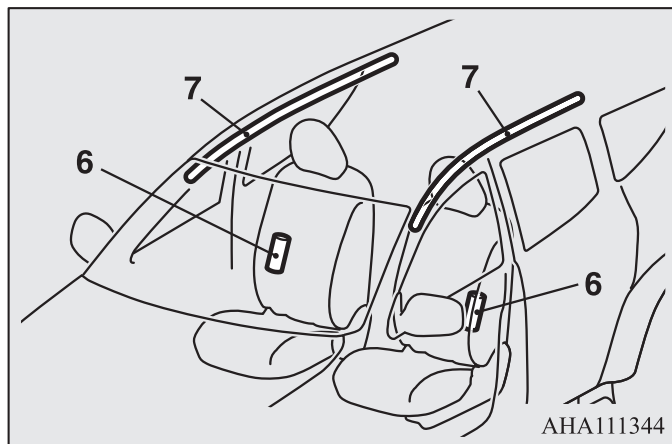
Работа системы дополнительных средств пассивной безопасности (SRS)

E00407303356

В состав системы дополнительных средств пассивной безопасности (SRS) входят следующие элементы:



- 1- Модуль подушки безопасности водителя
- 2- Контрольная лампа отключения подушки безопасности переднего пассажира
- 3- Модуль подушки безопасности переднего пассажира
- 4- Модуль подушки безопасности у коленей водителя*
- 5- Выключатель подушки безопасности переднего пассажира



6- Модули боковых подушек безопасности*

7- Модули подушек безопасности занавесочного типа*

Подушки безопасности работают, только когда ключ зажигания находится в одном из указанных ниже положений, или когда включен указанный ниже режим работы.

Модификации без системы дистанционного управления автомобилем

Ключ зажигания находится в положении ON или START.

Автомобили с системой дистанционного управления автомобилем

Включен режим работы ON.

Когда блок управления подушек безопасности регистрирует опрокидывание автомобиля, он инициирует срабатывание подушек безопасности занавесочного типа (если имеются).

При наполнении подушек безопасности раздается резкий громкий звук, выделяется немного дыма и пыли, однако это безвредно и не приводит к возгоранию автомобиля. Люди, страдающие заболеваниями органов дыхания, могут ощутить временное раздражение от химических веществ, используемых для наполнения подушек; после того как из подушек будет выпущен газ, откройте окно, если это безопасно.

После срабатывания подушки безопасности очень быстро сдуваются, поэтому опасность ограничения обзора невелика.

⚠ ПРЕДОСТЕРЕЖЕНИЕ

- Подушки безопасности раскрываются чрезвычайно быстро. В некоторых случаях соприкосновение с раскрывающейся подушкой может привести к ссадинам, небольшим порезам, синякам и т. п.

⚠ ПРЕДУПРЕЖДЕНИЕ

- **ОЧЕНЬ ВАЖНО ЗАНИМАТЬ ПРАВИЛЬНОЕ ПОЛОЖЕНИЕ НА СИДЕНЬЕ.**

Водитель и передний пассажир, находящиеся в момент раскрытия подушек безопасности очень близко к рулевому колесу и передней панели, могут погибнуть или получить тяжелые травмы.

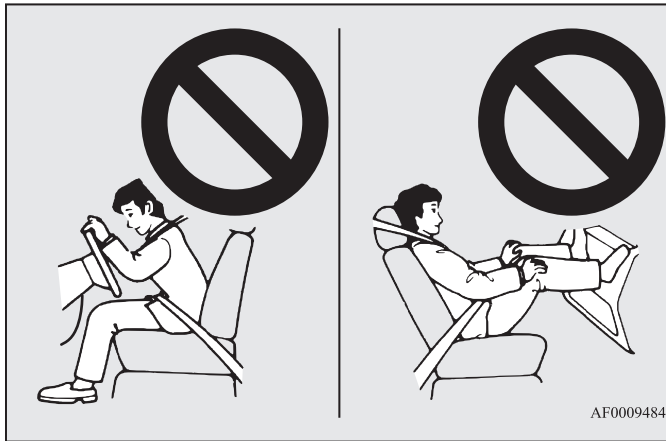
Подушки безопасности раскрываются очень быстро и с большой силой.

Если водитель или передний пассажир сидят в неправильной позе или неправильно пристегнуты ремнями безопасности, подушки безопасности могут не только не защитить их, но и нанести тяжелую или смертельную травму при срабатывании.

- Не сидите на краю сиденья, не приближайте колени слишком близко к панели приборов и не приближайте голову или грудь к рулевому колесу или панели приборов. Не кладите ноги на панель приборов.

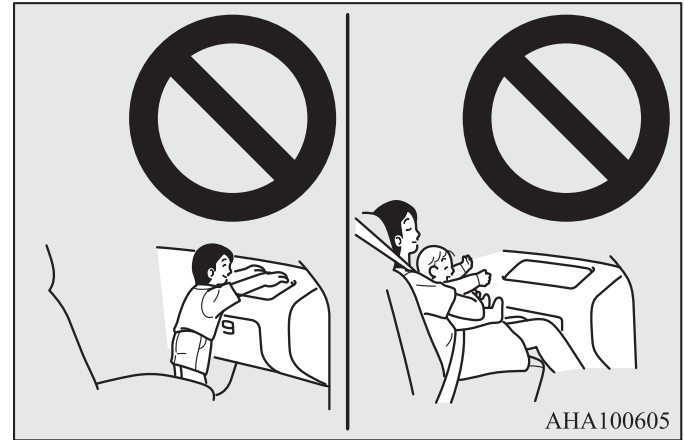
⚠ ПРЕДУПРЕЖДЕНИЕ

- Детей грудного и младшего возраста размещайте на заднем сиденье в соответствующем детском сиденье. Заднее сиденье — наиболее безопасное место для детей грудного и младшего возраста.



⚠ ПРЕДУПРЕЖДЕНИЕ

- Запрещается перевозить детей младшего возраста непристегнутыми, позволять им стоять, опираясь на панель приборов, или держать их на руках или коленях. При столкновении они могут получить тяжелые травмы или погибнуть, в том числе и при срабатывании подушек безопасности. Они должны быть правильно размещены на заднем сиденье автомобиля в соответствующих детских сиденьях. См. раздел «Детские сиденья» настоящего руководства.



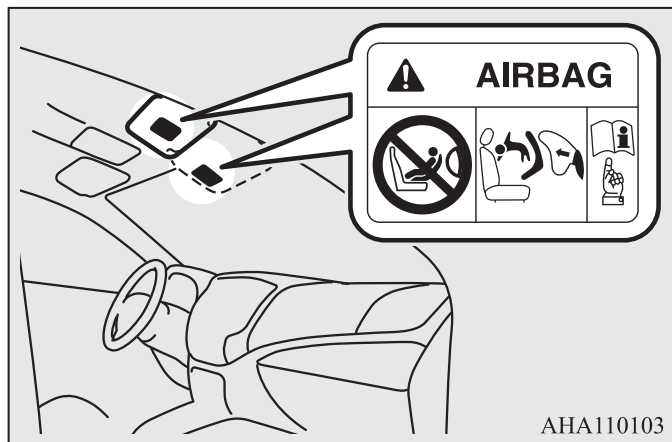
⚠ ПРЕДУПРЕЖДЕНИЕ

- Детей старшего возраста следует перевозить на заднем сиденье автомобиля и пристегивать ремнем безопасности, при необходимости следует использовать подходящее детское сиденье.

Предостережение против установки детских сидений на автомобилях с подушкой безопасности переднего пассажира

E00408802221

4 Этикеткой, показанной на рисунке, снабжаются автомобили, оснащенные подушкой безопасности переднего пассажира.



АНА110103

⚠ ПРЕДУПРЕЖДЕНИЕ

- Крайне опасно!

ЗАПРЕЩАЕТСЯ устанавливать детские сиденья спинкой вперед на переднем сиденье с НЕОТКЛЮЧЕННОЙ ПОДУШКОЙ БЕЗОПАСНОСТИ, РЕБЕНОК может погибнуть или получить СЕРЬЕЗНЫЕ ТРАВМЫ!

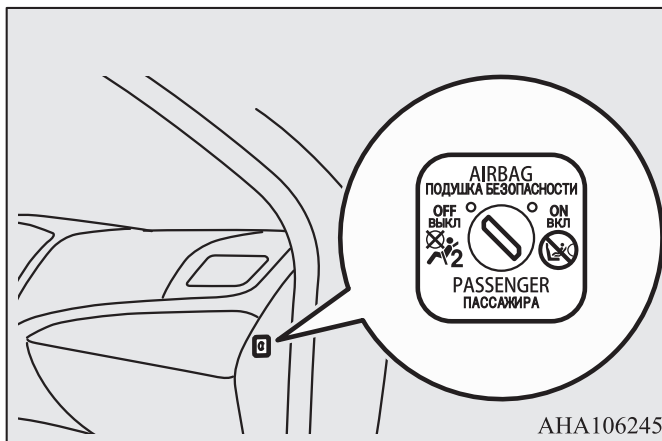
Выключатель подушки безопасности переднего пассажира

E00410101527

Этот выключатель используется для отключения подушки безопасности переднего пассажира. Если Вы приобрели детское сиденье, устанавливаемое спинкой вперед, которое невозможно закрепить ни на одном из сидений, кроме переднего пассажирского, перед его установкой обязательно отключите подушку безопасности специальным выключателем.

(См. раздел «Отключение подушки безопасности» на стр. 4-46.)

Выключатель подушки безопасности переднего пассажира расположен в месте, указанном на рисунке.

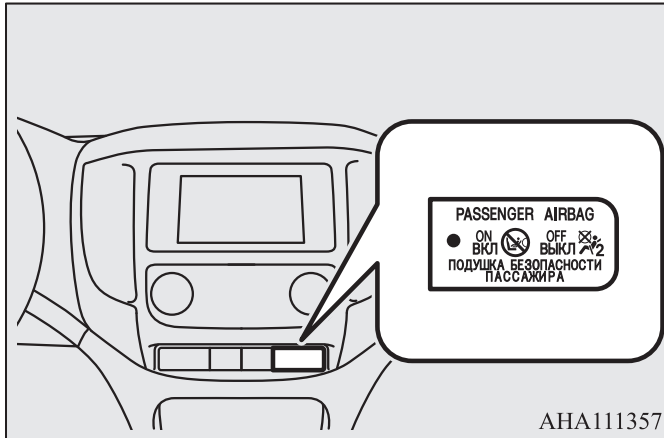


АНА106245

Контрольная лампа отключения подушки безопасности переднего пассажира

E00410201498

Контрольная лампа отключения подушки безопасности переднего пассажира находится на панели приборов.



Контрольная лампа должна загореться при повороте ключа зажигания в положение ON или включении режима работы ON и погаснуть через несколько секунд.

После установки выключателя подушки безопасности переднего пассажира в положение OFF (выключено) контрольная лампа отключения будет оставаться включенной, напоминая о том, что подушка отключена. После установки выключателя подушки безопасности переднего пассажира в положение ON (включено) контрольная лампа отключения выключится, а контрольная

лампа включенной подушки включится примерно на 1 минуту; это свидетельствует о том, что подушка включена.

⚠ ПРЕДУПРЕЖДЕНИЕ

- Не устанавливайте на автомобиль дополнительное оборудование, которое может закрыть контрольную лампу отключения подушки безопасности, и не закрывайте контрольную лампу наклейками. В этом случае Вы не сможете контролировать включение и отключение подушки безопасности.

Отключение подушки безопасности

E00412301187

⚠ ПРЕДУПРЕЖДЕНИЕ

- Чтобы уменьшить опасность получения тяжелой или смертельной травмы:
 - Перед тем как переключить выключатель подушки безопасности, обязательно извлеките ключ из замка зажигания или включите режим работы OFF. Невыполнение этого требования может привести к случайному срабатыванию подушки безопасности.
 - После перевода замка зажигания из положения ON в положение LOCK или включения режима OFF подождите примерно 60 секунд, прежде чем пользоваться выключателем подушки безопасности.
Система подушек безопасности спроектирована так, чтобы сохранить напряжение питания, достаточное для срабатывания подушек, в течение некоторого времени.
 - Отключив подушку безопасности, обязательно извлеките ключ из выключателя подушки безопасности. При невыполнении этого требования выключатель подушки безопасности случайно может быть установлен в неправильное положение.
 - Отключайте подушку безопасности переднего пассажира только перед установкой на переднее сиденье детского сиденья и не отключайте ни при каких других обстоятельствах.
 - Если после отключения подушки безопасности с помощью выключателя на панели приборов не включилась контрольная лампа, не устанавливайте на переднее пассажирское сиденье детское сиденье. Рекомендуется обратиться для проверки системы в авторизованный сервисный центр MITSUBISHI MOTORS.

⚠ ПРЕДУПРЕЖДЕНИЕ

- Если после включения подушки безопасности с помощью выключателя контрольная лампа отключения подушки продолжает светиться, не позволяйте никому садиться на переднее пассажирское сиденье. Рекомендуется обратиться для проверки системы в авторизованный сервисный центр MITSUBISHI MOTORS.

Чтобы отключить подушку безопасности, выполните следующее:

1. Вставьте ключ в выключатель подушки безопасности переднего пассажира и поверните его в положение OFF.
2. Извлеките ключ из выключателя подушки безопасности.
3. Поверните ключ в замке зажигания в положение ON или включите режим работы ON. Контрольная лампа отключения подушки безопасности должна включиться и не гаснуть.



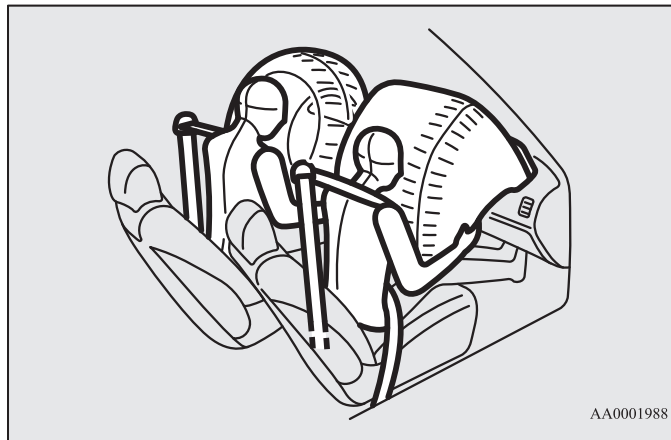
АНА104906

Теперь подушка безопасности переднего пассажира отключена и не сможет сработать, пока не будет включена снова с помощью данного выключателя.

Система передних подушек безопасности водителя и пассажира

E00407402028

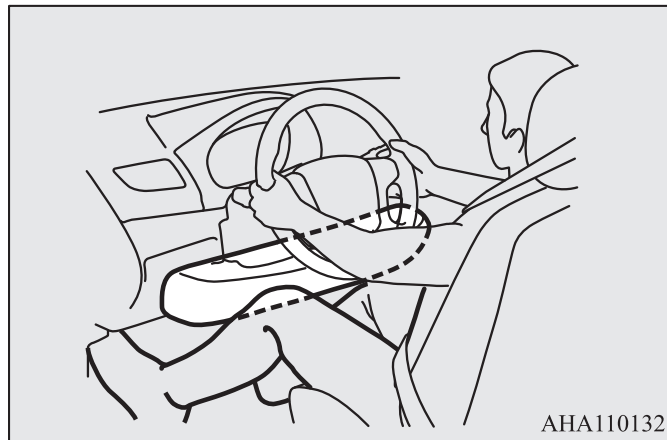
Подушка безопасности водителя находится под выпуклой крышкой в центре рулевого колеса. Подушка безопасности переднего пассажира находится в панели приборов над вещевым ящиком. Подушки безопасности водителя и переднего пассажира сконструированы таким образом, что раскрываются одновременно, даже если на переднем сиденье нет пассажира.



Подушка безопасности у коленей водителя*

E00412401276

Подушка безопасности у коленей водителя расположена под рулевой колонкой и срабатывает одновременно с передней подушкой безопасности водителя.



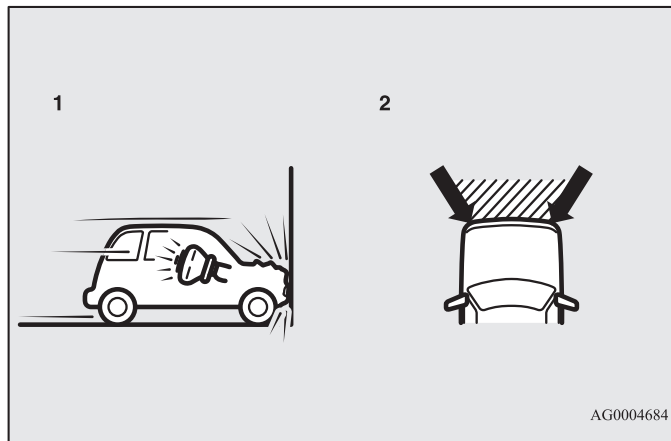
Раскрытие передних подушек безопасности и подушки безопасности у коленей водителя*

E00407502869

4

Передние подушки безопасности и подушка безопасности у коленей водителя РАССЧИТАНЫ НА СРАБАТЫВАНИЕ в следующих случаях...

Передняя подушка безопасности и подушка безопасности у коленей водителя рассчитаны на срабатывание при средних или сильных фронтальных ударах. Некоторые типичные случаи показаны на рисунке.



AG0004684

1- Фронтальный удар о неподвижное препятствие на скорости приблизительно 25 км/ч и выше

2- Средний или сильный фронтальный удар в заштрихованной области между стрелками

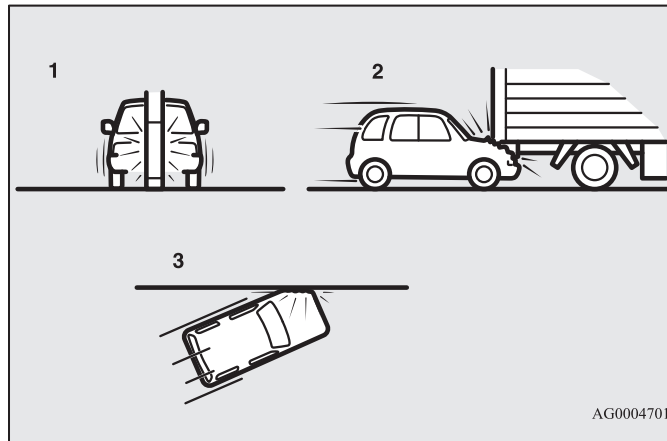
Передние подушки безопасности и подушка безопасности у коленей водителя срабатывают, если энергия удара превышает некоторый пороговый уровень, сравнимый со столкновением на скорости около 25 км/ч с жестким неподвижным препятствием, которое не деформируется. Если энергия удара меньше порогового значения, подушки безопасности могут не сработать. Однако скорость, при которой срабатывают подушки, будет значительно выше при столкновении автомобиля с объектами, поглощающими энергию путем деформации или перемещения (например, с другим стоящим автомобилем, столбиком или перилами ограждения).

Поскольку при лобовом ударе водитель или пассажир могут сместиться со своего места, большое значение имеет правильное использование ремней безопасности. Ремень безопасности удержит человека на безопасном расстоянии от рулевого колеса и панели приборов в начальный момент срабатывания подушек безопасности. В начальной стадии срабатывания подушка безопасности обладает наибольшей энергией, что может стать причиной тяжелых или смертельных травм. Кроме того, именно ремень безопасности является основным средством защиты при столкновении. Подушки безопасности разработаны в качестве дополнительного средства защиты. Поэтому для обеспечения собственной безопасности и безопасности пассажиров необходимо правильно пользоваться ремнями безопасности.

Передние подушки безопасности и подушка безопасности у коленей водителя **МОГУТ НЕ СРАБОТАТЬ** в следующих случаях...

При некоторых видах фронтальных ударов, поскольку кузов автомобиля способен поглощать ударную энергию, защищая пассажиров (передняя часть кузова автомобиля может сильно деформироваться, поглощая энергию удара). В этом случае передние подушки безопасности и подушка безопасности у коленей водителя могут не сработать, несмотря на деформацию и повреждение кузова автомобиля.

Некоторые типичные случаи показаны на рисунке.



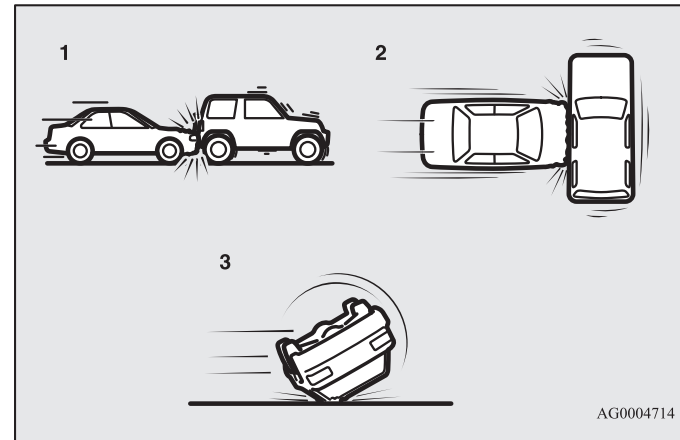
- 1- Наезд на столб, дерево или иной узкий предмет
- 2- Подкат автомобиля под заднюю часть грузовика
- 3- Удар передней части автомобиля под углом

Поскольку передние подушки безопасности и подушка безопасности у коленей водителя защищают не во всех случаях фронтальных столкновений, обязательно пристегивайтесь ремнем безопасности.

Передние подушки безопасности и подушка безопасности у коленей водителя **НЕ РАССЧИТАНЫ НА СРАБАТЫВАНИЕ** в следующих случаях...

Передние подушки безопасности и подушка безопасности у коленей водителя не рассчитаны на срабатывание в тех случаях, когда они не могут защитить человека.

Такие случаи показаны на рисунке.



- 1- Попутные столкновения (удары в заднюю часть автомобиля)
- 2- Боковые удары

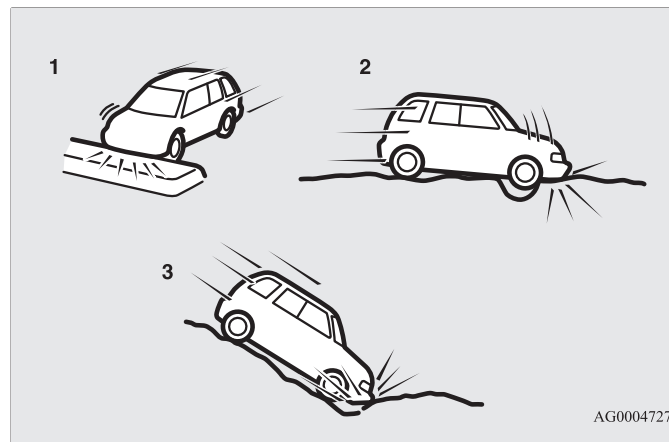
- 2- Боковые удары
- 3- Опрокидывание автомобиля на борт или на крышу

Поскольку передние подушки безопасности и подушка безопасности у коленей водителя защищают не во всех случаях столкновений, следует обязательно правильно пристегиваться ремнем безопасности.

Передние подушки безопасности и подушка безопасности у коленей водителя МОГУТ СРАБОТАТЬ в следующих случаях...

Передние подушки безопасности и подушка безопасности у коленей водителя могут сработать при среднем или сильном ударе нижней части автомобиля (повреждении нижней части кузова и ходовой части).

Некоторые типичные случаи показаны на рисунке.

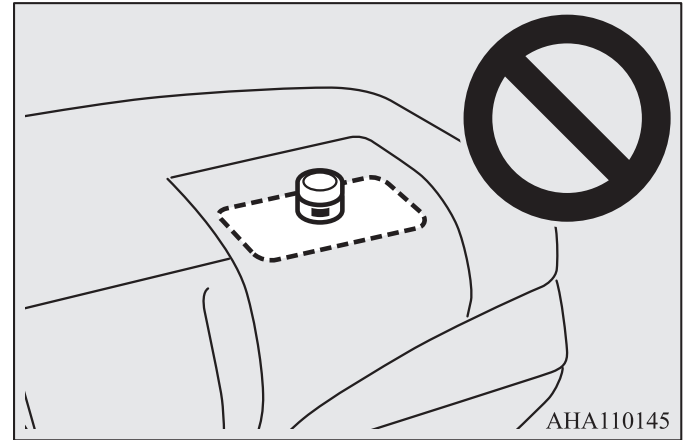


- 1- Наезд на приподнятую разделительную полосу, островок безопасности или бордюр
- 2- Попадание автомобиля в глубокую яму или выбоину
- 3- Съезд автомобиля по крутому склону и удар нижней частью кузова о землю

Поскольку подушки безопасности могут раскрыться при некоторых видах резких ударов, которые приведены на рисунке и при которых люди в автомобиле могут сместиться со своих мест, очень важно правильно пользоваться ремнями безопасности. Ремень безопасности удержит человека на безопасном расстоянии от рулевого колеса и панели приборов в начальный момент срабатывания подушек безопасности. В начальной стадии срабатывания подушка безопасности обладает наибольшей энергией, что может стать причиной тяжелых или смертельных травм при контакте.

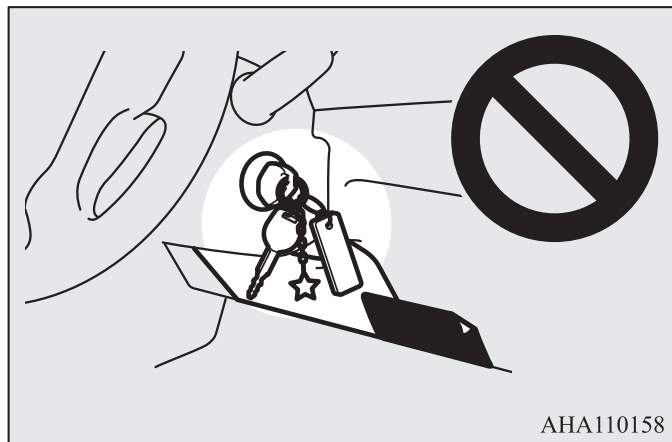
⚠ ПРЕДУПРЕЖДЕНИЕ

- Запрещается прикреплять какие-либо предметы (украшения, наклейки и т. п.) к выпуклой крышке рулевого колеса. Они могут ударить и травмировать человека при срабатывании подушки безопасности.
- Запрещается ставить или прикреплять какие-либо предметы на панель приборов над вещевым ящиком. Они могут ударить и травмировать человека при срабатывании подушки безопасности.



⚠ ПРЕДУПРЕЖДЕНИЕ

- Запрещается закреплять на ветровом стекле или ставить перед ним какие-либо предметы. Они могут помешать раскрытию подушек безопасности или ударить и травмировать водителя и пассажира при срабатывании подушек безопасности.
- Запрещается прикреплять дополнительные ключи или какие-либо аксессуары (твердые, острые или тяжелые предметы) к ключу зажигания. Данные предметы могут воспрепятствовать нормальному наполнению подушки безопасности у коленей водителя или могут привести к травме при ее раскрытии.
- Запрещается закреплять какие-либо предметы или аксессуары на нижней части приборной панели со стороны водителя. Данные предметы могут воспрепятствовать нормальному наполнению подушки безопасности у коленей водителя или могут привести к травме при ее раскрытии.



⚠ ПРЕДУПРЕЖДЕНИЕ

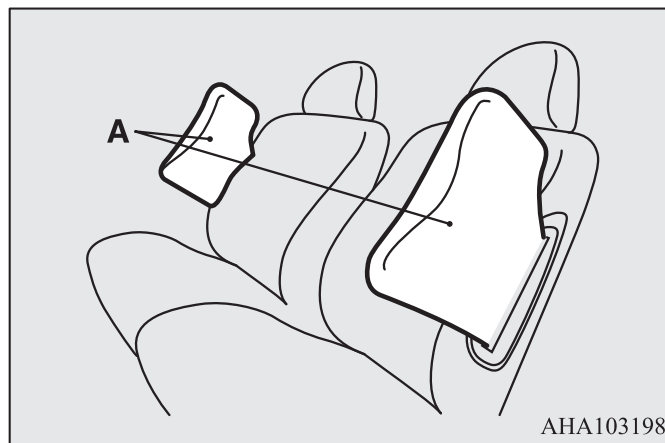
- Запрещается помещать между подушкой безопасности и водителем или передним пассажиром сумки, животных или какие-либо предметы. Они могут помешать раскрытию подушек безопасности или ударить и травмировать водителя и пассажира при раскрытии подушек.
- Сразу после раскрытия подушек безопасности некоторые их детали могут быть горячими. Не прикасайтесь к ним. Существует опасность получения ожога.
- Система подушек безопасности рассчитана на однократное срабатывание. После срабатывания они не могут использоваться повторно. Их необходимо заменить как можно скорее, а всю систему подушек безопасности рекомендуется проверить в авторизованном сервисном центре MITSUBISHI MOTORS.

Система боковых подушек безопасности*

E00407601906

Боковые подушки безопасности (А) установлены в спинках передних сидений.

Боковая подушка безопасности раскрывается только при боковом ударе с соответствующей стороны даже при отсутствии человека на переднем сиденье.



На спинки сидений, в которых установлены подушки безопасности, прикрепляются этикетки, показанные на рисунке.

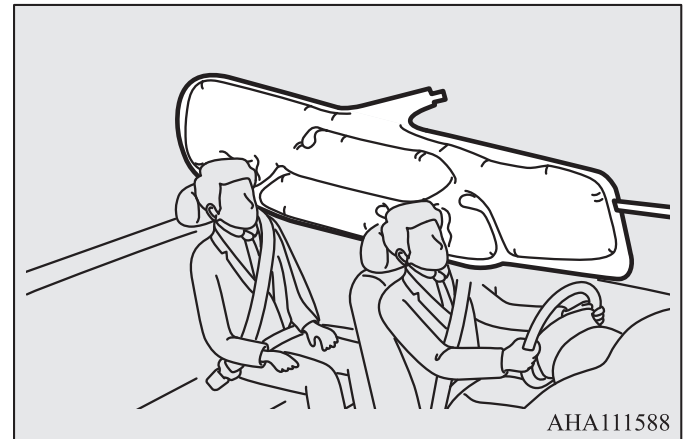


Система подушек безопасности занавесочного типа*

E00409102029

Подушки безопасности занавесочного типа находятся в передних стойках кузова и боковых элементах каркаса крыши. Подушки безопасности занавесочного типа раскрываются только при боковом ударе с соответствующей стороны, даже при отсутствии человека на переднем или заднем сиденье.

Также, если блок управления подушек безопасности регистрирует опрокидывание автомобиля, он инициирует срабатывание подушек безопасности занавесочного типа (если имеются).



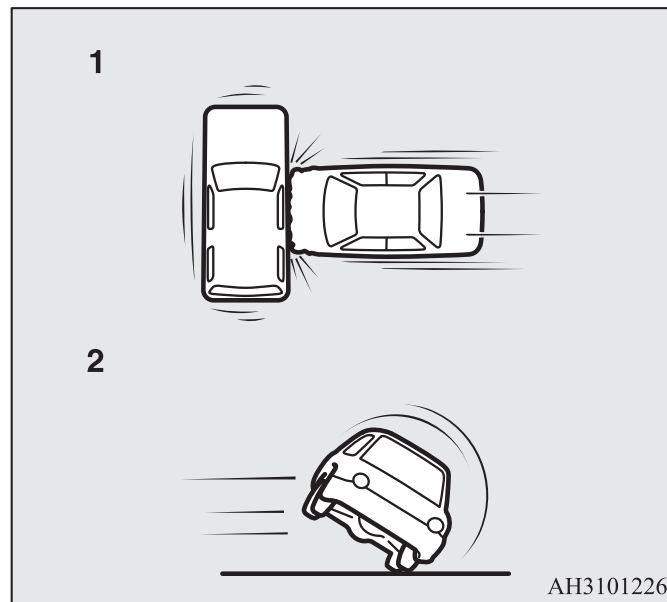
Раскрытие боковых подушек безопасности и подушек безопасности занавесочного типа

E00407702685

4

Боковые подушки безопасности и подушки безопасности занавесочного типа РАССЧИТАНЫ НА СРАБАТЫВАНИЕ в следующих случаях...

Боковые подушки безопасности и подушки безопасности занавесочного типа рассчитаны на срабатывание в случае бокового удара средней или большой силы в среднюю часть салона. Некоторые типичные случаи показаны на рисунке.

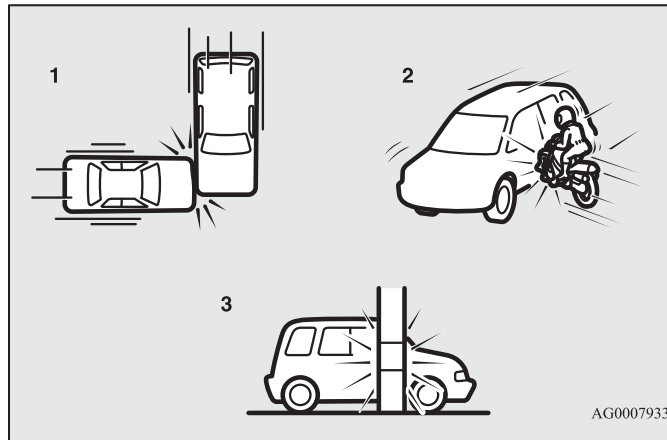


- 1- Боковые удары средней и большой силы в среднюю часть автомобиля
- 2- Если системы автомобиля обнаруживают опрокидывание автомобиля (только подушки безопасности занавесочного типа)*

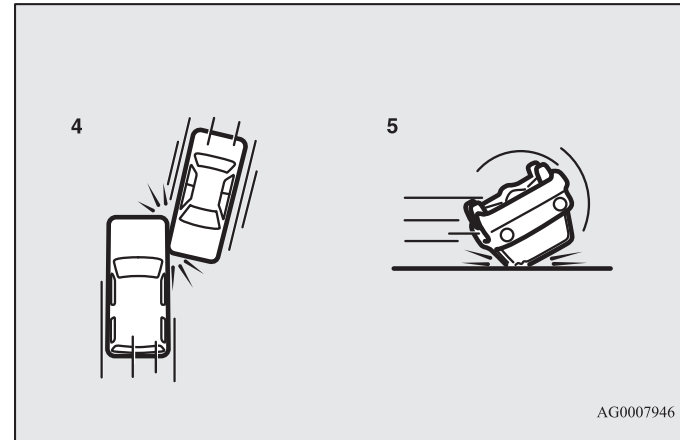
Именно ремень безопасности является основным средством защиты при столкновении. Боковые подушки безопасности и подушки безопасности занавесочного типа разработаны в качестве дополнительного средства защиты. Поэтому для обеспечения собственной безопасности и безопасности пассажиров необходимо правильно пользоваться ремнями безопасности.

Боковые подушки безопасности и подушки безопасности занавесочного типа **МОГУТ НЕ СРАБОТАТЬ** в следующих случаях...

При некоторых видах боковых ударов, поскольку кузов автомобиля способен поглощать энергию удара, защищая пассажиров (боковая часть кузова автомобиля может сильно деформироваться, поглощая силу удара). В этом случае боковые подушки безопасности и подушки безопасности занавесочного типа могут не сработать, несмотря на деформацию и повреждение кузова автомобиля. Некоторые типичные случаи показаны на рисунке.



- 1- Боковые удары в зоны, находящиеся вне салона
- 2- Удары в бок автомобиля мотоцикла или иного подобного малогабаритного транспортного средства
- 3- Боковые наезды на столб, дерево или иной узкий предмет

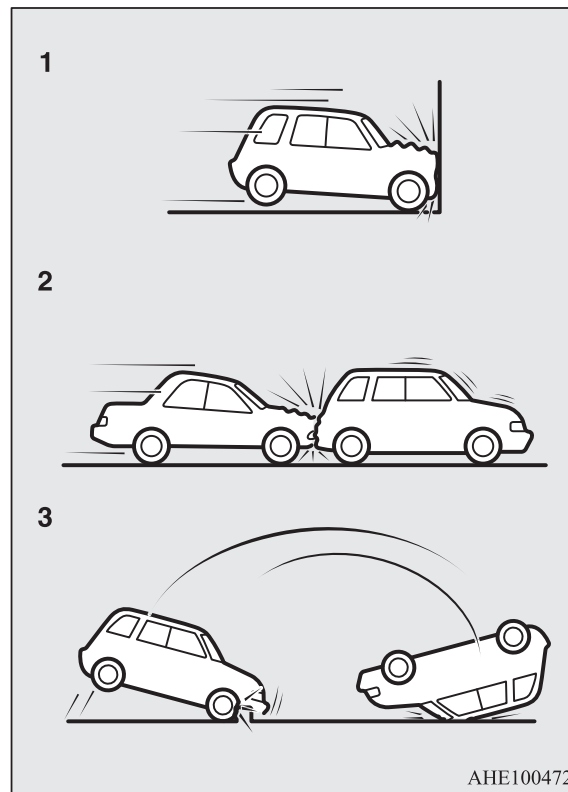


- 4- Скользящие боковые удары
- 5- Опрокидывание автомобиля на борт или на крышу

Поскольку боковые подушки безопасности и подушки безопасности занавесочного типа защищают не во всех случаях боковых столкновений, следует обязательно пристегиваться ремнем безопасности.

Боковые подушки безопасности и подушки безопасности занавесочного типа НЕ РАССЧИТАНЫ НА СРАБАТЫВАНИЕ в следующих случаях...

Боковые подушки безопасности и подушки безопасности занавесочного типа не рассчитаны на срабатывание в тех случаях, когда они не могут защитить человека. Такие случаи показаны на рисунке.



- 1- Лобовые столкновения
- 2- Попутные столкновения (удары в заднюю часть автомобиля)
- 3- Кувырок вперед*

Поскольку боковые подушки безопасности и подушки безопасности занавесочного типа защищают не во всех случаях столкновений, следует обязательно правильно пристегиваться ремнем безопасности.

⚠ ПРЕДУПРЕЖДЕНИЕ

- Боковые подушки безопасности и подушки безопасности занавесочного типа являются средством, дополняющим ремни безопасности и предохраняющим водителя и пассажира при некоторых типах боковых ударов. Правильно пристегнутые ремнями безопасности водитель и пассажиры должны сидеть прямо, откинувшись на спинки сидений, не прислоняясь к стеклу или к двери.
- Боковые подушки безопасности и подушки безопасности занавесочного типа раскрываются с большой силой. Водителю и пассажирам не рекомендуется высовывать руки из окон и прислоняться к дверям, чтобы избежать тяжелых или смертельных травм при раскрытии боковых подушек безопасности и подушек безопасности занавесочного типа.



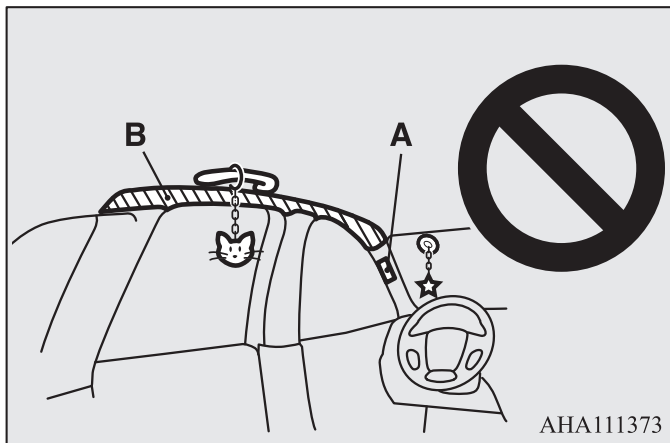
AA0082019

⚠ ПРЕДУПРЕЖДЕНИЕ

- Не позволяйте задним пассажирам опираться на спинки передних сидений, в противном случае возможно травмирование при раскрытии боковых подушек безопасности. Особое внимание необходимо уделить детям.
- Запрещается располагать какие-либо предметы рядом со спинками передних сидений или перед ними. При раскрытии боковая подушка безопасности может ударить и отбросить их, причинив травмы. Кроме того, они могут помешать раскрытию подушек безопасности.
- Запрещается наклеивать этикетки и иные предметы на спинки передних сидений. Они могут помешать раскрытию боковых подушек безопасности.

⚠ ПРЕДУПРЕЖДЕНИЕ

- Запрещается надевать чехлы и класть накидки на сиденья с боковыми подушками безопасности.
Не кладите накидки на спинки сидений с боковыми подушками безопасности. Они могут помешать раскрытию боковых подушек безопасности.
- Запрещается устанавливать микрофон (А) или иные устройства в зонах раскрытия подушек безопасности занавесочного типа (В): на ветровое стекло, стекла дверей, передние и задние стойки, боковые части крыши и вспомогательные ручки. При раскрытии подушек безопасности занавесочного типа микрофон и иные предметы могут быть выброшены с большой силой или помешать раскрытию подушек безопасности, что может стать причиной гибели или серьезных травм.

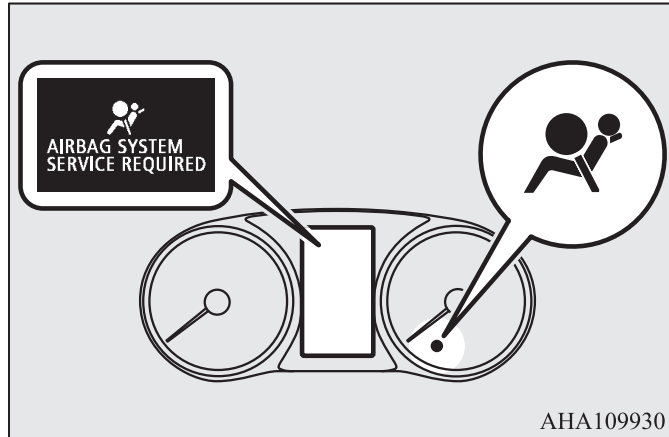


⚠ ПРЕДУПРЕЖДЕНИЕ

- Запрещается вешать на крючки для одежды вешалки, а также тяжелые и острые предметы. При срабатывании подушек безопасности занавесочного типа эти предметы будут отброшены с большой силой и помешают нормальному раскрытию подушек безопасности. Вешайте одежду прямо на крючок (без вешалки). Убедитесь, что в карманах одежды, которая вешается на крючок, нет тяжелых и острых предметов.
- Не позволяйте детям опираться на переднюю дверь или близко наклоняться к ней, даже если ребенок находится в детском сиденье.
Также не позволяйте детям наклонять голову в зону раскрытия боковых подушек безопасности и подушек безопасности занавесочного типа. При раскрытии боковых подушек безопасности и подушек безопасности занавесочного типа ребенок может быть травмирован.
Несоблюдение этих правил может стать причиной серьезной травмы или гибели ребенка.
- Рекомендуется выполнять любые работы на деталях, расположенных рядом с боковыми подушками безопасности и подушками безопасности занавесочного типа, в авторизованном сервисном центре MITSUBISHI MOTORS.

Контрольная лампа/предупреждающее сообщение системы дополнительных средств пассивной безопасности (SRS)

E00407803133



Контрольная лампа SRS находится на приборной панели. Система выполняет самодиагностику при каждом повороте ключа зажигания в положение ON или включении режима работы ON. Контрольная лампа SRS включается на несколько секунд, затем выключается. Это не является признаком неисправности и свидетельствует о нормальной работе системы.

При наличии неисправности, связанной с одним или несколькими узлами системы SRS, контрольная лампа включится и останется включенной. При этом на многофункциональном дисплее появится предупреждающее сообщение.

Для сигнализации о неисправности подушек безопасности и преднатяжителей ремней безопасности используются одни и те же контрольная лампа/предупреждающее сообщение системы дополнительных средств пассивной безопасности (SRS).

⚠ ПРЕДУПРЕЖДЕНИЕ

- В описанных ниже случаях сигнал контрольной лампы свидетельствует о том, что система дополнительных средств пассивной безопасности (SRS) и/или преднатяжители ремней безопасности не работают как положено и могут не сработать во время столкновения или внезапно сработать при отсутствии столкновения:
 - При включении зажигания или включении режима работы ON контрольная лампа SRS не включается, либо включается и не выключается спустя несколько секунд.
 - Контрольная лампа SRS и/или предупреждающее сообщение появляются во время движения.

Система дополнительных средств пассивной безопасности и преднатяжители ремней безопасности призваны снизить опасность серьезной травмы или смерти при столкновениях. При обнаружении описанных выше случаев Вам следует незамедлительно обратиться для проверки в авторизованный сервисный центр MITSUBISHI MOTORS.

📖 ПРИМЕЧАНИЕ

- На автомобилях, оборудованных системой экстренного реагирования при авариях ЭРА-ГЛОНАСС, при срабатывании системы ЭРА-ГЛОНАСС включается контрольная лампа системы дополнительных средств пассивной безопасности (SRS).

Техническое обслуживание системы дополнительных средств пассивной безопасности (SRS)

E00407902863



ПРИМЕЧАНИЕ

- Утилизацию автомобиля проводите в соответствии с законодательством, действующим в Вашей стране. Обратитесь в авторизованный сервисный центр MITSUBISHI MOTORS, чтобы безопасно демонтировать систему подушек безопасности.

4 ⚠ ПРЕДУПРЕЖДЕНИЕ

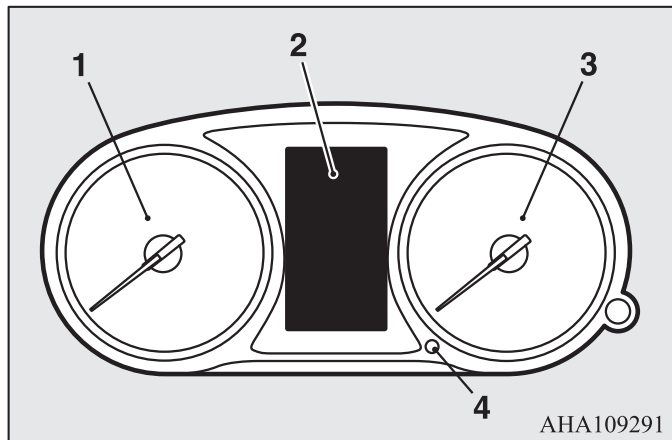
- Рекомендуется проводить все работы по техническому обслуживанию системы SRS и узлов, расположенных рядом с ней, в авторизованном сервисном центре MITSUBISHI MOTORS. Неправильно выполненные работы на узлах и деталях системы SRS и электропроводке могут привести к неожиданному срабатыванию подушек безопасности или выходу системы из строя; любой из таких случаев может стать причиной тяжелых травм.
- Запрещается вносить изменения в конструкцию рулевого колеса, преднатяжителей ремней безопасности и других элементов системы SRS. Например, замена рулевого колеса, изменения конструкции переднего бампера или кузова могут неблагоприятно сказаться на функционировании системы SRS и стать причиной травм.
- При любом повреждении автомобиля рекомендуется выполнить проверку системы SRS, чтобы убедиться в ее работоспособности.
- Запрещается вносить изменения в конструкцию передних сидений, центральных стоек кузова или центральной консоли автомобилей, оборудованных боковыми подушками безопасности. Это может отрицательно сказаться на работоспособности системы SRS и стать причиной травм.
- При обнаружении надрывов, порезов, трещин и иных повреждений обивки возле подушек безопасности необходимо проверить систему SRS в авторизованном сервисном центре MITSUBISHI MOTORS.

Органы управления и контрольно-измерительные приборы

Контрольно-измерительные приборы	5-2
Многофункциональный дисплей	5-4
Контрольные лампы, лампы, предупреждающие о неисправностях, список сообщений информационного окна	5-26
Контрольные лампы	5-53
Лампы, предупреждающие о неисправностях	5-55
Сообщения информационного окна	5-58
Включатель световых приборов	5-61
Корректор света фар	5-67
Переключатель указателей поворота	5-68
Включатель аварийной световой сигнализации	5-69
Включатель противотуманных фар и заднего противотуманного фонаря	5-70
Переключатель очистителя и омывателя ветрового стекла	5-71
Включатель обогрева заднего стекла	5-79
Обогрев обода рулевого колеса*	5-81
Включатель звукового сигнала	5-82

Контрольно-измерительные приборы

E00500102942



1- Тахометр

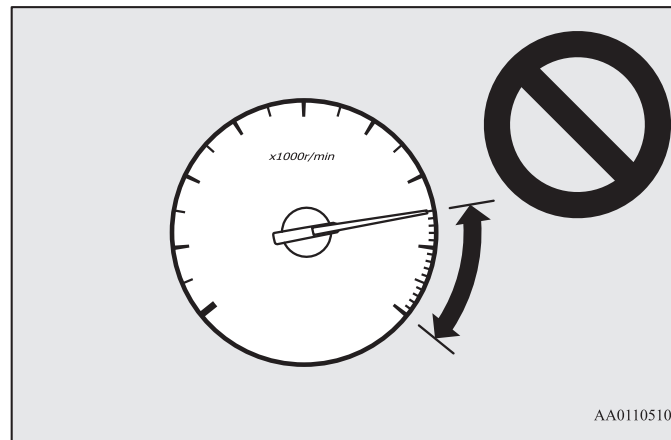
Тахометр указывает частоту вращения коленчатого вала двигателя (об/мин). Тахометр позволяет выбрать более экономичный режим движения и предупреждает о достижении чрезмерно высоких оборотов двигателя (красная зона).

2- Многофункциональный дисплей → стр. 5-4

Список сообщений информационного окна → стр. 5-28

3- Спидометр (км/ч)

4- Кнопка регулятора яркости → стр. 5-3



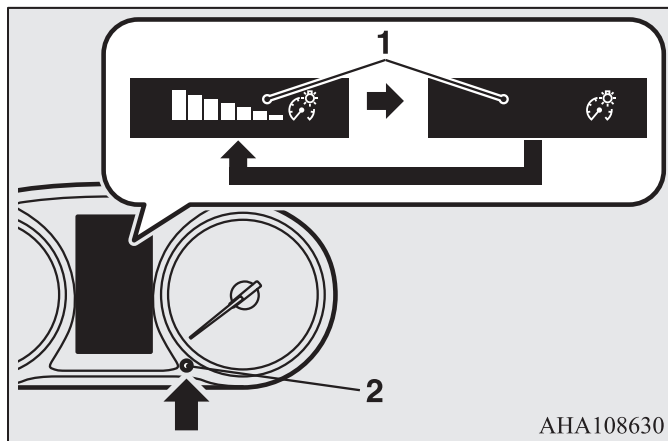
⚠ ПРЕДОСТЕРЕЖЕНИЕ

- Во время движения не допускайте, чтобы стрелка тахометра заходила в красную зону (чрезмерно высокие обороты двигателя).

Регулировка яркости подсветки панели приборов

E00531301132

При каждом нажатии этой кнопки регулятора яркости раздается звуковой сигнал и изменяется яркость подсветки панели приборов.



- 1- Яркость подсветки
2- Кнопка регулятора яркости

ПРИМЕЧАНИЕ

- Имеется 8 уровней яркости при включенных и при выключенных габаритных фонарях соответственно.

ПРИМЕЧАНИЕ

- Если переключатель освещения (на модификациях, оборудованных системой автоматической регулировкой яркости подсветки) не находится в положении OFF, яркость подсветки панели приборов регулируется автоматически, в зависимости от освещенности на улице.
- При повороте ключа зажигания в положение OFF или включении режима работы OFF установленный уровень яркости подсветки сохраняется.
- Если нажать и удерживать кнопку около 2 секунд при включенных габаритных фонарях, яркость подсветки изменится на максимальную. Если снова нажать и удерживать кнопку около 2 секунд или более, восстановится предыдущий уровень яркости подсветки.

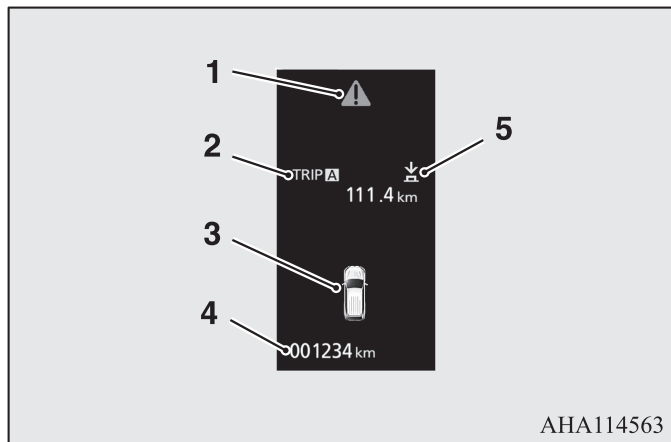
Многофункциональный дисплей

E00519902773

Для выполнения настройки остановите автомобиль в безопасном месте.

На многофункциональном дисплее отображаются следующие окна: предупреждения, одометр, счетчик пробега, средний и мгновенный расход топлива, средняя скорость и т. д.

При повороте ключа зажигания в положение OFF или включении режима работы OFF

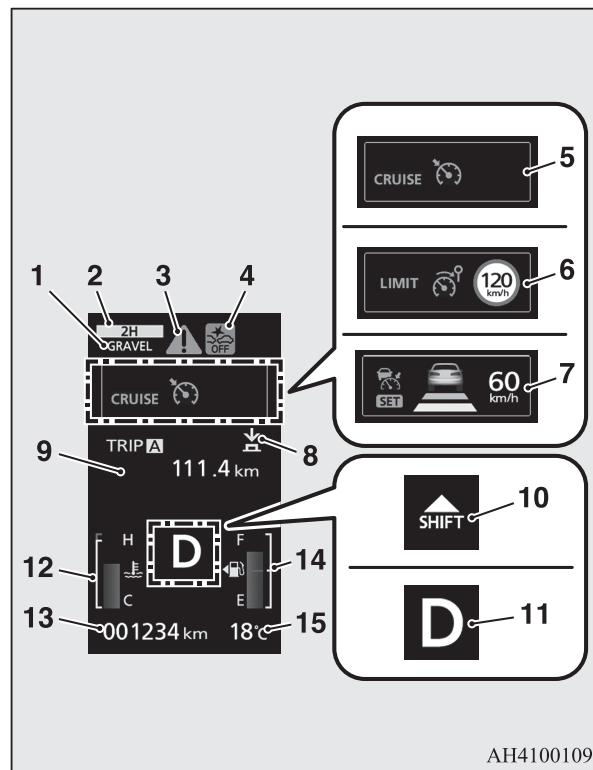





- 1- Символ → стр. 5-10
- 2-Информационное окно → стр. 5-6
Предупреждающее сообщение → стр. 5-9
- 3-Окно индикации незакрытых дверей → стр. 5-10

4-Одометр → стр. 5-13

5-Индикатор или → стр. 5-9

При повороте ключа зажигания в положение ON или включении режима работы ON



- 1-Экран отображения настроек внедорожного режима движения* → стр. 6-65
- 2-Окно индикации режима движения → стр. 6-60
- 3-Символ  → стр. 5-10
- 4-Окно индикации выключения системы смягчения последствий лобового столкновения (FCM) и системы предотвращения попутных столкновений с ультразвуковым датчиком (UMS)* → стр. 6-139, 6-148
- 5-Окно индикации круиз-контроля* → стр. 6-104
- 6-Окно индикации системы ограничения скорости* → стр. 6-132
- 7-Окно индикации системы адаптивного круиз-контроля (ACC)* → стр. 6-113
- 8-Индикатор  или  → стр. 5-9
- 9-Информационное окно → стр. 5-6
- 10-Окно индикации положения рычага переключения передач (для автомобилей с М/Т) → стр. 6-51
- 11-Контрольная лампа положения рычага селектора (для автомобилей с А/Т) → стр. 6-48
- 12-Окно индикации температуры охлаждающей жидкости → стр. 5-11
- 13-Одометр → стр. 5-13
- 14-Индикация уровня топлива в баке → стр. 5-11
- 15-Индикация температуры наружного воздуха → стр. 5-12



ПРИМЕЧАНИЕ

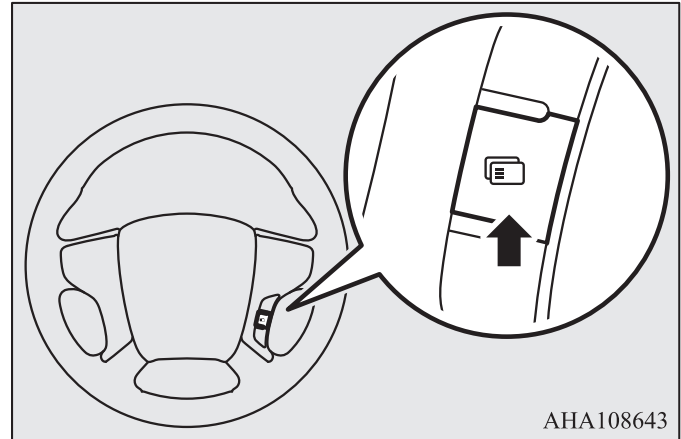
- Единицы измерения уровня топлива и температуры наружного воздуха, язык сообщений и другие параметры дисплея можно изменять. См. раздел «Изменение настроек» на стр. 5-20.

Кнопка переключения многофункционального дисплея

E00520001940

При каждом нажатии этой кнопки подается звуковой сигнал и происходит смена окон, например, окно предупреждения, счетчик суточного пробега, средний и мгновенный расход топлива, запас хода и т. д.

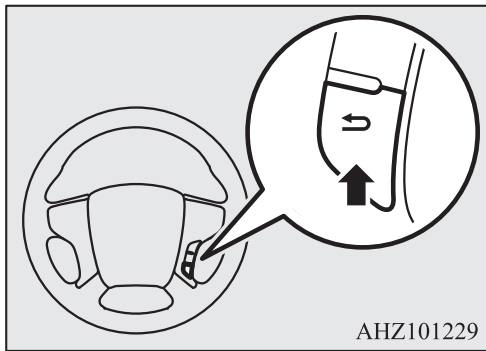
Также с помощью этой кнопки осуществляется выбор языка сообщений и единиц измерения.



АНА108643

ПРИМЕЧАНИЕ

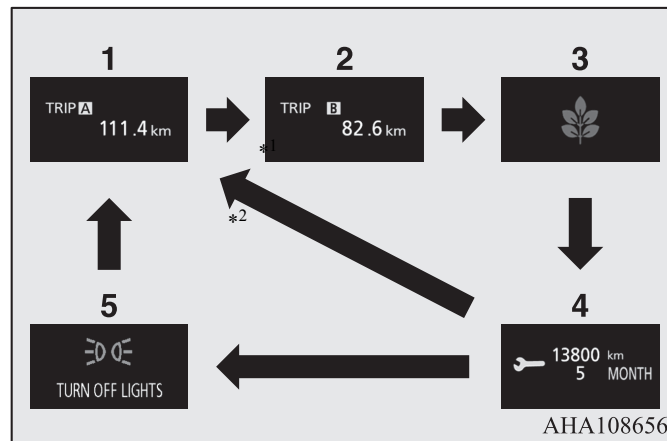
- При каждом нажатии этой кнопки подается звуковой сигнал и многофункциональный дисплей возвращается к индикации, которая отображалась до нажатия кнопки переключения.



Информационное окно (при выключенном зажигании или включенном режиме работы OFF)

E00520201971

При каждом кратковременном нажатии кнопки переключения окна на дисплее меняются в следующем порядке.



*1: При отсутствии предупреждающего сообщения

*2: При наличии предупреждающего сообщения

1- Счетчик суточного пробега **A** → стр. 5-13

2- Счетчик суточного пробега **B** → стр. 5-13

3- Экран степени экономичности → стр. 5-19

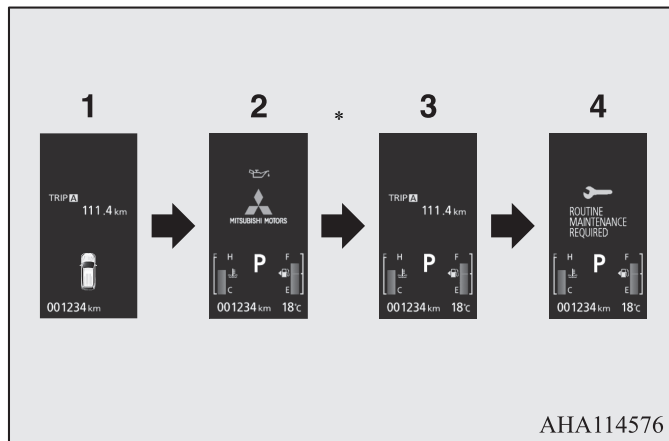
4- Контроль техобслуживания → стр. 5-13

5- Повторное отображение предупреждающего сообщения → стр. 5-10

Информационное окно (при переводе ключа зажигания из положения LOCK в положение ON или изменении режима работы с OFF на ON)

E00520702159

При повороте ключа зажигания в положение ON или включении режима работы ON окна дисплея переключаются следующим образом.



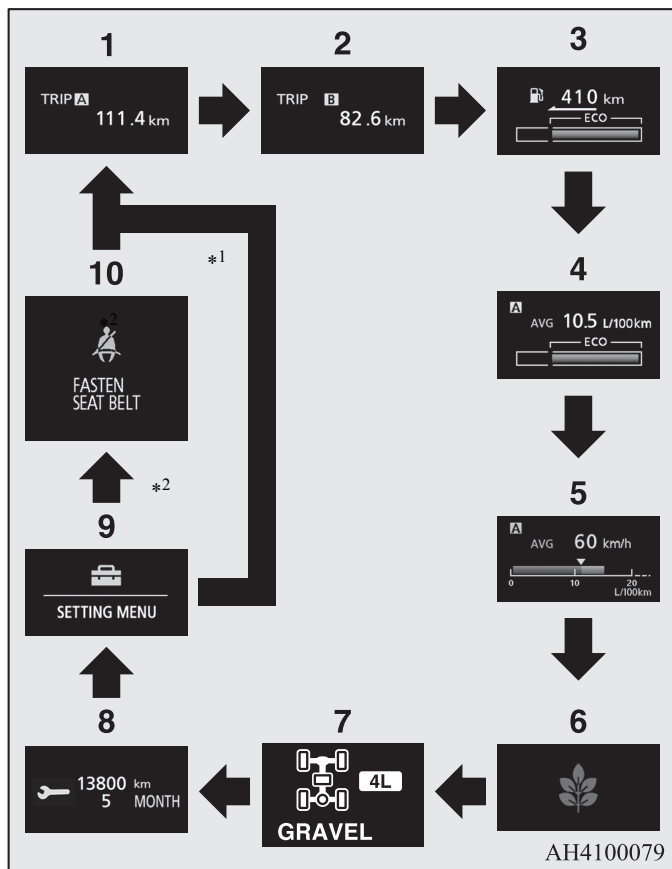
*: При необходимости выполнения очередного техобслуживания

- 1- Окно, отображаемое при повороте ключа зажигания в положение OFF или включении режима работы OFF
- 2- Окно проверки системы → стр. 5-16
- 3- Окно, отображаемое при повороте ключа зажигания в положение ON или включении режима работы ON
- 4- Контроль техобслуживания → стр. 5-13

Информационное окно (при включенном зажигании или включенном режиме работы ON)

E00521101892

При каждом кратковременном нажатии кнопки переключения окна на дисплее меняются в следующем порядке.



- 1- Счетчик суточного пробега **A** → стр. 5-13
- 2- Счетчик суточного пробега **B** → стр. 5-13
- 3- Запас хода → стр. 5-16
Индикатор экономичного вождения → стр. 5-18
- 4- Средний расход топлива → стр. 5-17
Индикатор экономичного вождения → стр. 5-18
- 5- Средняя скорость → стр. 5-17
Мгновенный расход топлива → стр. 5-18
- 6- Экран степени экономичности → стр. 5-19
- 7- Окно режима работы системы полного привода → стр. 6-55
Экран отображения настроек внедорожного режима движения* → стр. 6-65
- 8- Контроль техобслуживания → стр. 5-13
- 9- Окно настроек → стр. 5-20
- 10- Повторное отображение предупреждающего сообщения → стр. 5-10

ПРИМЕЧАНИЕ

- Во время движения окно контроля техобслуживания не отображается даже при нажатии кнопки переключения. Для выполнения настройки остановите автомобиль в безопасном месте.
- Во время движения окно настроек недоступно, даже при нажатии кнопки переключения.
Обязательно остановите автомобиль в безопасном месте, включите стояночный тормоз, установите рычаг переключения передач в положение N (нейтраль) на автомобиле с М/Т или переведите рычаг селектора в положение P (стоянка) на автомобиле с А/Т.
См. раздел «Изменение настроек» на стр. 5-20.
- Как только на дисплее отображается предупреждающее сообщение (например, предупреждение о неисправности какой-либо системы), подается звуковой сигнал зуммера.
См. раздел «Предупреждающее сообщение» на стр. 5-9.

*1: При отсутствии предупреждающего сообщения.

*2: При наличии предупреждающего сообщения.

Предупреждающее сообщение

E00522001957

Предупреждающие сообщения

Как только на дисплее отображается предупреждающее сообщение (например, предупреждение о неисправности какой-либо системы), подается звуковой сигнал зуммера.


Прочтите соответствующую страницу руководства со списком предупреждающих сообщений и примите необходимые меры.

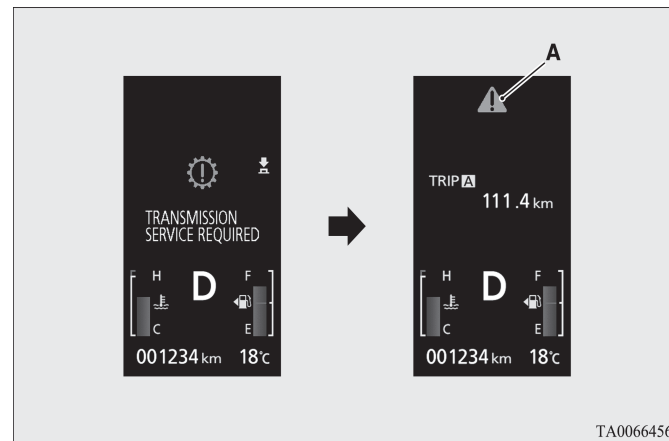
См. раздел «Список предупреждающих сообщений» на стр. 5-29.

После устранения причины появления предупреждающее сообщение исчезает автоматически.

Возврат из окна предупреждающего сообщения в предыдущее окно



Вернуться в окно, отображавшееся до появления предупреждающего сообщения, можно и до устранения причины появления предупреждения.

Чтобы вернуться из окна предупреждающего сообщения в предыдущее окно, нажмите кнопку переключения, при этом на дисплее появится символ  (A).



TA0066456

Если Вы хотите перейти в другое окно

Из окна с предупреждающим сообщением, в верхнем правом углу которого отображаются символы  или , можно перейти в другое окно. Для этого нажимайте кнопку переключения следующим образом:




кратковременно нажать.



удерживать кнопку нажатой не менее 2 секунд.

Повторное отображение предупреждающего сообщения

Если на дисплее отображается символ , то при многократном кратковременном нажатии кнопки переключения на дисплее снова отобразится окно с предупреждающим сообщением.

Другие предупреждающие сообщения

На информационном дисплее отображается режим работы каждой системы.

См. список предупреждающих сообщений.


См. раздел «Другие предупреждающие сообщения» на стр. 5-49.

Символ


E00533901073

Данный символ отображается при нажатии кнопки переключения и при возврате из окна предупреждающего сообщения к предыдущему окну.

Этот символ также отображается, если имеются другие предупреждающие сообщения помимо того, которое отображается в данный момент.

После устранения причины появления предупреждающего сообщения символ  автоматически выключается.

ПРИМЕЧАНИЕ

- При появлении символа  в информационном окне может быть повторно отображено предупреждающее сообщение. См. раздел «Информационное окно (при выключенном зажигании или включенном режиме работы OFF)» на стр. 5-6. См. раздел «Информационное окно (при включенном зажигании или включенном режиме работы ON)» на стр. 5-7.

Окно индикации незакрытых дверей

E00522601810



Это окно отображается, если одна из дверей (или дверь багажного отделения) открыта или неплотно закрыта.

Если при включенном зажигании автомобиль достигает скорости примерно 8 км/ч, а какая-либо дверь открыта или закрыта неплотно, 4 раза звучит предупреждающий сигнал зуммера, напоминающий водителю о необходимости плотно закрыть дверь.


ПРЕДОСТЕРЕЖЕНИЕ

- Прежде чем автомобиль тронется с места, убедитесь, что индикация незакрытых дверей выключена.


Окно индикации температуры охлаждающей жидкости

E00533801144



На дисплее отображается температура охлаждающей жидкости. При чрезмерном нагреве охлаждающей жидкости начинает мигать символ . Следите за температурой охлаждающей жидкости во время движения.

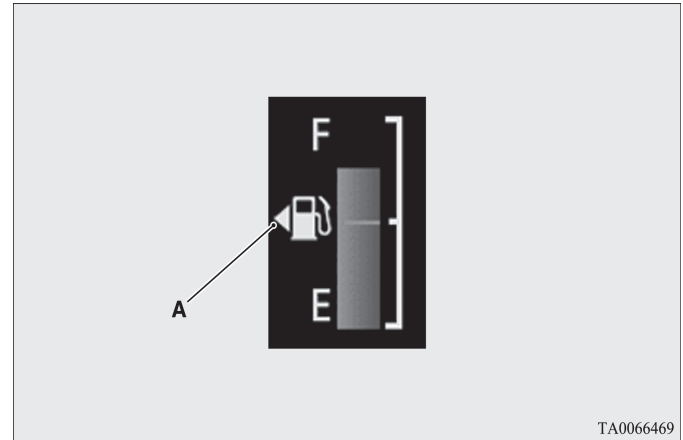
ПРЕДОСТЕРЕЖЕНИЕ

- При перегреве двигателя на дисплее начнет мигать символ . Столбчатый индикатор указателя температуры будет находиться в красной зоне. Немедленно остановите автомобиль в безопасном месте и примите необходимые меры. См. раздел «Перегрев двигателя», стр. 8-13.

Индикация уровня топлива в баке

E00522201728

В окне отображается количество топлива в баке.



TA0066469


- F - Полный бак
- E - Пустой бак


ПРИМЕЧАНИЕ

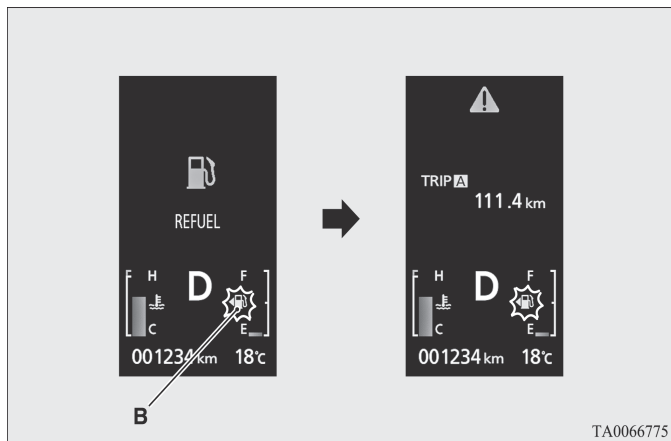
- Для стабилизации показаний после заправки топлива может потребоваться несколько секунд.
- Если заправка производилась при включенном зажигании или включенном режиме работы ON, уровень топлива может отображаться неправильно.
- Указатель (A) показывает, что крышка заливной горловины топливного бака находится на левой стороне автомобиля.

Предупреждающее сообщение о малом количестве топлива в баке

E00522402293

Если в баке остается примерно 9 л топлива, в информационном окне появляется предупреждающее сообщение о малом количестве топлива в баке, при этом с небольшой частотой (примерно 1 раз в секунду) начинает мигать символ  (B). Через несколько секунд на информационном дисплее снова появится предыдущее окно.

Если уровень топлива в баке продолжает снижаться, в информационном окне появляется предупреждающее сообщение о малом количестве топлива в баке, при этом часто (примерно 2 раза в секунду) начинает мигать символ  (B).



ПРЕДОСТЕРЕЖЕНИЕ

- На автомобилях с бензиновым двигателем не выработывайте топливо до конца, т. к. при этом возможно повреждение каталитического нейтрализатора. Если на дисплее появится предупреждающее сообщение, как можно скорее залейте топливо.
- На автомобиле с дизельным двигателем не рекомендуется движение с очень малым количеством топлива в баке; полная выработка топлива может привести к повреждению топливной системы.

ПРИМЕЧАНИЕ

- Возможно ложное мигание этого символа на уклонах или поворотах из-за перемещения топлива в баке.

Окно индикации температуры наружного воздуха

E00522101525



В окне отображается температура воздуха снаружи автомобиля.

ПРИМЕЧАНИЕ

- Можно выбрать единицы измерения (°C или °F). См. раздел «Изменение настроек» на стр. 5-20.
- В зависимости от дорожных условий значение температуры окружающего воздуха, отображаемое на дисплее, может отличаться от действительного значения.

Одометр

E00527800083

Одометр показывает общий пробег автомобиля.

Счетчик суточного пробега

E00527901140

Счетчик суточного пробега показывает расстояние, пройденное в течение отдельной поездки.

Пример использования счетчика суточного пробега **[A]** и счетчика суточного пробега **[B]**

Можно одновременно использовать два счетчика суточного пробега: один **[A]** — для измерения расстояния, пройденного с начала текущей поездки, второй **[B]** — для измерения расстояния от какого-либо промежуточного момента.

Сброс показаний счетчика суточного пробега

Для сброса показаний счетчика на 0 удерживайте кнопку переключения нажатой не менее 2 секунд. Сбрасываются только показания, отображаемые в данный момент.

Пример

Если на дисплее отображаются показания счетчика **[A]**, то будут сброшены только показания счетчика **[A]**.

ПРИМЕЧАНИЕ

- При отсоединении провода аккумуляторной батареи происходит удаление данных из памяти счетчика пробега **[A]** и **[B]**, показания дисплея сбрасываются на нуль.

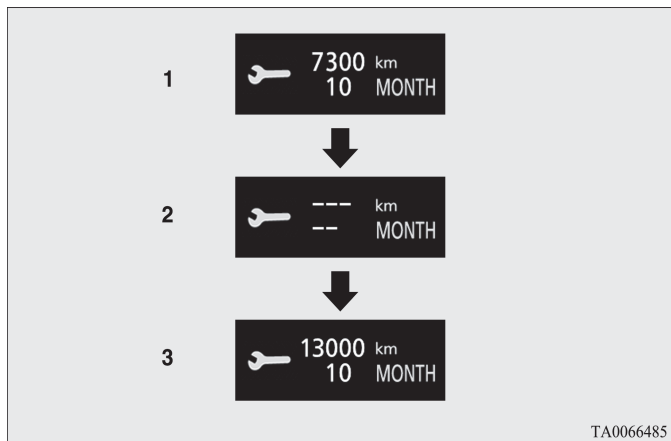
Контроль техобслуживания

E00522502193

Отображает приблизительный пробег и время до следующего техобслуживания согласно рекомендациям MITSUBISHI MOTORS. Индикация «--» на дисплее указывает на то, что необходимо выполнить техобслуживание.

ПРИМЕЧАНИЕ

- В зависимости от модификации и комплектации автомобиля, отображаемый пробег и время до следующего техобслуживания могут отличаться от рекомендованных MITSUBISHI MOTORS. Дополнительно можно изменить параметры отображения пробега и времени до следующего техобслуживания. Для этого обратитесь в авторизованный сервисный центр MITSUBISHI MOTORS. Более подробную информацию можно получить в авторизованном сервисном центре MITSUBISHI MOTORS.



3. Количество месяцев и пробег, оставшиеся до следующего техобслуживания, будут заново выставлены после проведения техобслуживания в авторизованном сервисном центре MITSUBISHI MOTORS.

Обнуление

Обнуление можно выполнить при выключенном зажигании или включенном режиме работы OFF. Когда показатели устанавливаются на начало отсчета, на дисплее отображаются количество месяцев и пробег, оставшиеся до следующего техобслуживания. При включении зажигания или режима работы ON предупреждающее сообщение отображаться больше не будет.

1. Окно индикации контроля техобслуживания отображается при многократном кратковременном нажатии кнопки переключения в информационном окне.

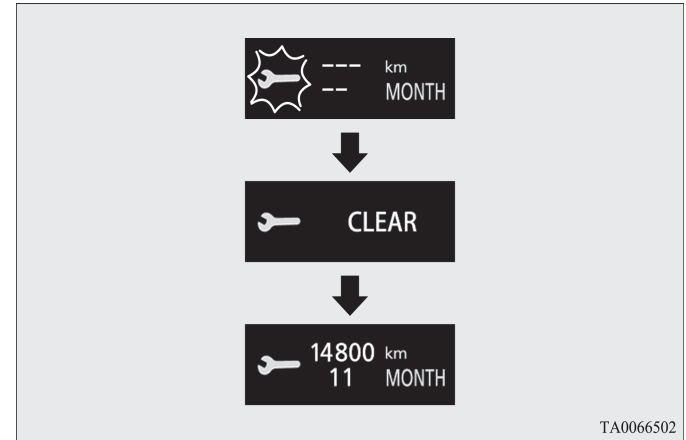
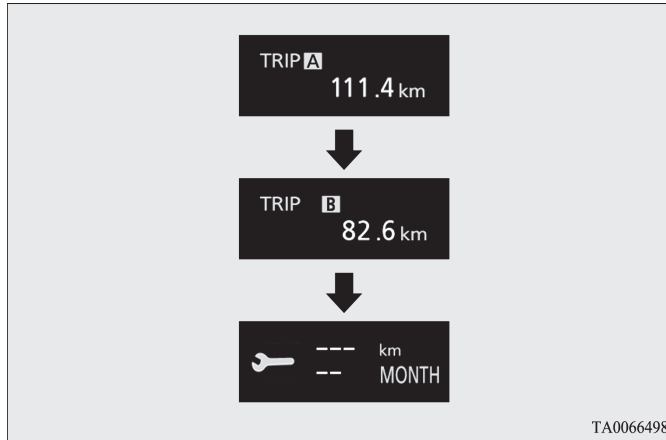
1. Количество месяцев и пробег, оставшиеся до следующего техобслуживания.

ПРИМЕЧАНИЕ

- Пробег отображается с кратностью 100 км (100 миль), количество оставшихся месяцев — с кратностью в 1 месяц.

2. Такой вид окна информирует о наступлении срока очередного техобслуживания. Более подробную информацию можно получить в авторизованном сервисном центре MITSUBISHI MOTORS.

При этом при переводе ключа зажигания из положения LOCK в положение ON или изменении режима работы с OFF на ON в информационном окне на несколько секунд появляется предупреждающее сообщение.



- Удерживайте кнопку переключения не менее 2 секунд, пока не появится и не начнет мигать символ . Если в течение примерно 10 секунд не будет нажата ни одна кнопка, на дисплее отобразится предыдущее окно.
- После того как символ начнет мигать, нажмите кнопку многофункционального дисплея, чтобы вместо «---» появилась надпись CLEAR. На дисплее будет отображаться количество месяцев и пробег, оставшиеся до очередного техобслуживания.

ПРЕДОСТЕРЕЖЕНИЕ

- Владелец автомобиля обязан обеспечить своевременное проведение технического обслуживания. Своевременное техническое обслуживание и проверки необходимы для обеспечения исправного состояния автомобиля и безопасности движения.

ПРИМЕЧАНИЕ

- При включенном зажигании или включенном режиме работы ON обнуление выполнить нельзя.
- Если на дисплее отображается «---», то после определенного пробега и по прошествии определенного времени параметр обнуляется, и на дисплее отображаются количество месяцев и пробег, оставшиеся до следующего техобслуживания.

ПРИМЕЧАНИЕ

- При случайном обнулении этого параметра рекомендуется обратиться в авторизованный сервисный центр MITSUBISHI MOTORS.

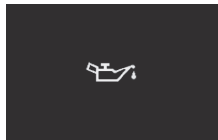
Окно проверки системы

E00531001168

5 При включении зажигания или включении режима работы ON окно проверки системы отображается в течение примерно 4 секунд. При отсутствии неисправностей на дисплее отображается информационное окно (при включенном зажигании или включенном режиме работы ON).

При наличии неисправности на дисплее отображается предупреждающее сообщение.

См. раздел «Список предупреждающих сообщений» на стр. 5-29.



ПРИМЕЧАНИЕ

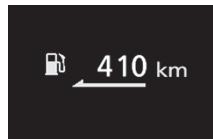
- Информация, отображаемая в окне проверки системы, может отличаться, в зависимости от комплектации автомобиля.

Запас хода

E00538000027

На дисплее отображается приблизительный запас хода (сколько километров можно проехать на остатке топлива). Если запас хода составляет менее 50 км, на дисплее отображается «---».

Следует как можно скорее заправить топливо.



ПРИМЕЧАНИЕ

- Отображаемый запас хода рассчитывается по данным о расходе топлива. Показания могут изменяться в зависимости от условий движения и от манеры езды. Значение запаса хода является ориентировочным.
- После заправки топлива значение запаса хода обновляется. Однако если в бак будет заправлено небольшое количество топлива, показания могут быть неточными. По возможности заправляйте бак полностью.
- В некоторых случаях значение запаса хода может изменяться при стоянке на крутом уклоне. Это происходит из-за перемещения топлива в баке и не является признаком неисправности.
- Можно выбрать единицы измерения (километры или мили). См. раздел «Изменение настроек» на стр. 5-20.

Средний расход топлива

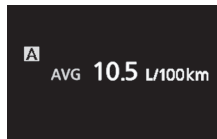
E00531201098

На дисплее отображается средний расход топлива с момента последнего сброса показаний.

Имеется возможность выбора автоматического или ручного режима обнуления показаний среднего расхода топлива.

См. раздел «Выбор режима обнуления среднего расхода топлива и средней скорости» на стр. 5-21.

Изменение настроек этого параметра см. в разделе «Изменение настроек» на стр. 5-20.



ПРИМЕЧАНИЕ

- Показания среднего расхода топлива в ручном режиме и автоматическом режиме обнуляются раздельно.
- Если средний расход топлива невозможно рассчитать, то на дисплее отображается «---».
- Данный параметр по умолчанию установлен на автоматический режим обнуления.
- Средний расход топлива зависит от условий движения (состояния дороги, стиля вождения и т. д.). Отображаемое значение расхода топлива может отличаться от действительного расхода топлива. Значение расхода топлива является ориентировочным.
- При отключении аккумуляторной батареи настройки, выполненные как в ручном режиме обнуления, так и в автоматическом, стираются.

ПРИМЕЧАНИЕ

- Можно выбрать единицы измерения (км/л, мили/галлон (амер. галлон), мили/галлон (англ. галлон), л/100 км).
См. раздел «Изменение настроек» на стр. 5-20.

Средняя скорость

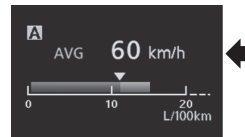
E00533701055

На дисплее отображается средняя скорость движения с момента последнего сброса показаний.

Имеется возможность выбора автоматического или ручного режима обнуления показаний средней скорости.

См. раздел «Выбор режима обнуления среднего расхода топлива и средней скорости» на стр. 5-21.

Изменение настроек этого параметра см. в разделе «Изменение настроек» на стр. 5-20.



ПРИМЕЧАНИЕ

- Показания средней скорости движения в ручном режиме и автоматическом режиме обнуляются раздельно.
- Если среднюю скорость невозможно рассчитать, то на дисплее отображается «---».
- Данный параметр по умолчанию установлен на автоматический режим обнуления.
- Можно выбрать единицы измерения (км/ч или мили/ч).
См. раздел «Изменение настроек» на стр. 5-20.

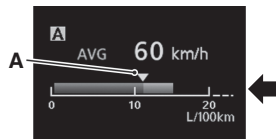
ПРИМЕЧАНИЕ


- При отключении аккумуляторной батареи настройки, выполненные как в ручном режиме обнуления, так и в автоматическом, стираются.

Мгновенный расход топлива

E00533601083

Во время движения мгновенный расход топлива отображается в виде горизонтального индикатора.



Символ  (A) на указателе мгновенного расхода топлива показывает средний расход топлива.

Если мгновенный расход топлива превосходит средний расход топлива, мгновенный расход топлива отображается зеленым горизонтальным индикатором.

Если мгновенный расход топлива превосходит средний расход топлива, будьте внимательны, можно двигаться в более экономичном режиме.

ПРИМЕЧАНИЕ

- Если мгновенный расход топлива невозможно рассчитать, горизонтальный индикатор не отображается.
- Можно выбрать единицы измерения (км/л, мили/галлон (амер. галлон), мили/галлон (англ. галлон), л/100км). См. раздел «Изменение настроек» на стр. 5-20.
- Зеленый горизонтальный индикатор можно отключить. См. раздел «Изменение настроек» на стр. 5-20.

Индикатор экономичного вождения

E00531501134

Эта функция отображает экономичность вашего стиля вождения в различных условиях движения.

Показания на дисплее системы помощи вождению ECO будут изменяться, если Вы используете экономичную манеру вождения, в нужных пропорциях нажимая на педаль акселератора и двигаясь с разумной скоростью.



TA0066645

ПРИМЕЧАНИЕ

- На автомобилях с A/T индикатор экономичного вождения ECO отображается, только когда рычаг селектора находится в положении D (движение), или во время ручного переключения передач.

Экран степени экономичности

E00531601119

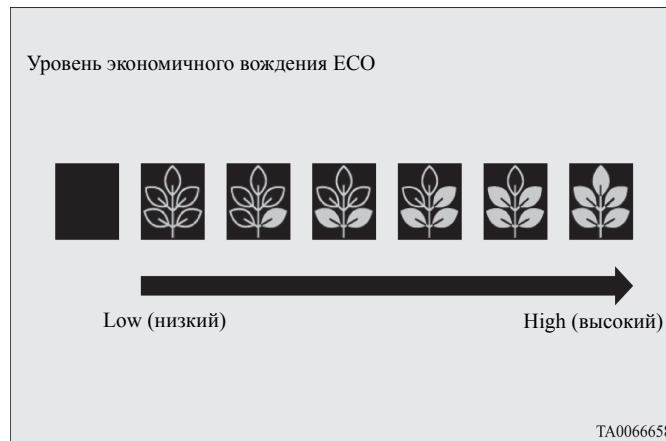
Индикатор экономичности отображает заработанные Вами баллы за экономичное вождение в виде листьев следующим образом:

При повороте ключа зажигания в положение ON или включении режима работы ON

Индикатор отображает баллы, заработанные за последние несколько минут.

При повороте ключа зажигания в положение OFF или включении режима работы OFF

Индикатор отображает общий рейтинг экономичности, вычисленный с момента поворота ключа зажигания в положение ON до момента поворота ключа зажигания в положение LOCK или ACC, или с момента включения режима работы ON до момента включения режима работы OFF.



Изменение настроек

E00522701983

По желанию можно изменить следующие настройки: «Язык сообщений», «Единицы измерения температуры», «Единицы измерения расхода топлива» и «Метод обнуления показаний среднего расхода топлива и средней скорости» и другие.

5

1. Остановите автомобиль в безопасном месте.

Включите стояночный тормоз, установите рычаг переключения передач М/Т в нейтральное положение или переведите рычаг селектора А/Т в положение Р (стоянка).

2. Несколько раз кратковременно нажмите кнопку переключения многофункционального дисплея, чтобы перейти в окно настроек.

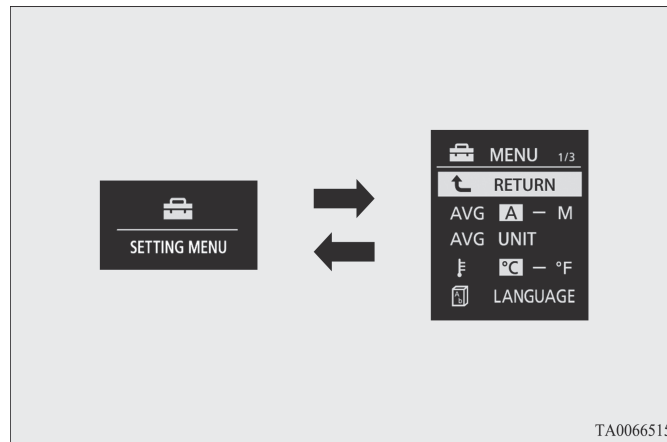
См. раздел «Информационное окно (при включенном зажигании или включенном режиме работы ON)» на стр. 5-7.



⚠ ПРЕДОСТЕРЕЖЕНИЕ

- В целях безопасности настройки выполняются только во время стоянки. Во время движения окно настроек недоступно, даже при нажатии кнопки переключения.

3. Удерживайте кнопку переключения нажатой не менее 2 секунд, чтобы перейти из окна настроек в окно меню.



TA0066515

📖 ПРИМЕЧАНИЕ

- Чтобы вернуться из окна меню в окно настроек, нажмите кнопку переключения и удерживайте ее не менее 2 секунд.
- Если в течение примерно 30 секунд не будет выполнена ни одна операция, на дисплее будет снова отображаться окно настроек.

4. Выберите параметр, настройки которого необходимо изменить, и установите желаемое значение параметра. Далее подробно описан порядок изменения настроек.

См. раздел «Выбор режима обнуления среднего расхода топлива и средней скорости» на стр. 5-21.

См. раздел «Выбор единиц измерения расхода топлива» на стр. 5-22.

См. раздел «Выбор единиц измерения температуры» на стр. 5-23.

См. раздел «Выбор языка сообщений» на стр. 5-23.

См. раздел «Выбор режима работы зуммера» на стр. 5-23.

См. раздел «Выбор периодичности напоминания о необходимости отдыха (REST REMINDER)» на стр. 5-24.

См. раздел «Изменение звука включения указателей поворота» на стр. 5-24.

См. раздел «Выбор единиц измерения мгновенного расхода топлива» на стр. 5-25.

См. раздел «Обнуление порогового значения для предупреждающего сообщения системы контроля давления в шинах» на стр. 6-165.

См. раздел «Смена комплекта идентификационных кодов датчиков давления» на стр. 6-166.

См. раздел «Установка значений по умолчанию» на стр. 5-25.



ПРИМЕЧАНИЕ

- При отключении аккумуляторной батареи выполняется автоматический сброс сохраненных в памяти настроек функций на заводские значения (кроме настроек порогового значения для предупреждающего сообщения системы контроля давления в шинах и идентификатора шин).

Выбор режима обнуления среднего расхода топлива и средней скорости

E00522902201

Имеется возможность выбора автоматического или ручного режима обнуления показаний среднего расхода топлива и средней скорости.

1. Удерживайте кнопку переключения нажатой не менее 2 секунд, чтобы перейти из окна настроек в окно меню. См. раздел «Изменение настроек» на стр. 5-20.
2. Кратковременным нажатием кнопки переключения выберите **AVG A – M** «AVG (настройки параметров среднего расхода топлива и средней скорости)».
3. Нажмите и удерживайте кнопку переключения не менее 2 секунд, чтобы переключиться с режима A/1 (автоматический режим обнуления) в режим M/2/P (ручной режим обнуления) или наоборот.
Режим обнуления будет изменен.

Ручной режим обнуления

- Если в момент отображения среднего расхода топлива или средней скорости нажать и удерживать кнопку переключения, показания этих параметров будут обнулены.
- При выполнении следующих операций происходит автоматическое переключение из ручного в автоматический режим.
Модификации без системы дистанционного управления автомобилем
Поворот ключа в замке зажигания из положения ACC или LOCK в положение ON.

Модификации с системой дистанционного управления автомобилем

Изменение режима работы с ACC или OFF на ON.

Переход в автоматический режим обнуления происходит автоматически. Однако если произведен переход в ручной режим, отображаются показания с момента последнего обнуления.

Автоматический режим обнуления

- Если в момент отображения среднего расхода топлива или средней скорости нажать и удерживать кнопку переключения, показания этих параметров будут обнулены.
- Обнуление показаний среднего расхода топлива и средней скорости движения производится автоматически, когда ключ зажигания находится в одном из указанных ниже положений, или когда включен один из указанных ниже режимов работы.

Модификации без системы дистанционного управления автомобилем

Ключ в замке зажигания находится в положении ACC или LOCK не менее 4 часов.

Модификации с системой дистанционного управления автомобилем

Режим работы ACC или OFF включен не менее 4 часов.

ПРИМЕЧАНИЕ

- Возможен индивидуальный сброс показаний среднего расхода топлива и средней скорости как в ручном, так и в автоматическом режиме обнуления.
- При отключении аккумуляторной батареи настройки, выполненные как в ручном режиме обнуления, так и в автоматическом, стираются.

Выбор единиц измерения расхода топлива

E00523001866

Имеется возможность выбора единиц измерения расхода топлива. При этом соответствующим образом изменяются единицы измерения расстояния, скорости и количества топлива.

1. Удерживайте кнопку переключения нажатой не менее 2 секунд, чтобы перейти из окна настроек в окно меню. См. раздел «Изменение настроек» на стр. 5-20.
2. Кратковременным нажатием кнопки переключения выберите **AVG UNIT** «AVG UNIT (настройки параметра расхода топлива)».
3. Удерживайте кнопку переключения не менее 2 секунд, пока не отобразится надпись «AVG UNIT».
4. Кратковременным нажатием кнопки переключения выберите требуемые единицы измерения.
5. Удерживайте кнопку переключения нажатой не менее 2 секунд, чтобы подтвердить выбранные единицы измерения.

ПРИМЕЧАНИЕ

- Единицы измерения запаса хода, среднего расхода топлива, средней скорости и мгновенного расхода топлива изменяются, но единицы отображения скорости на спидометре, одометре и счетчике суточного пробега остаются неизменными.


В соответствии с выбранными единицами измерения расхода топлива изменяются единицы измерения расстояния и скорости.

Расход топлива	Расстояние (запас хода)	Скорость движения (средняя скорость)
л/100 км	км	км/ч
миль/галлон (амер. галлон)	мили	миль/ч
миль/галлон (англ. галлон)	мили	миль/ч
км/л	км	км/ч

Выбор единиц измерения температуры

E00523101841

Имеется возможность выбора единиц измерения температуры.

1. Удерживайте кнопку переключения нажатой не менее 2 секунд, чтобы перейти из окна настроек в окно меню. См. раздел «Изменение настроек» на стр. 5-20.
2. Кратковременным нажатием кнопки переключения выберите  (выбор единиц измерения температуры).
3. Удерживайте кнопку переключения нажатой не менее 2 секунд, чтобы выполнить переключение с °C на °F или с °F на °C.
Единицы измерения температуры изменятся.


ПРИМЕЧАНИЕ

- Единицы измерения температуры на дисплее системы кондиционирования согласуются с единицами отображения наружной температуры на многофункциональном дисплее. При этом символы «°C» или «°F» на дисплее системы кондиционирования не отображаются.

Выбор языка сообщений

E00523201796

Имеется возможность выбора языка сообщений.

1. Удерживайте кнопку переключения нажатой не менее 2 секунд, чтобы перейти из окна настроек в окно меню. См. раздел «Изменение настроек» на стр. 5-20.
2. Кратковременным нажатием кнопки переключения выберите  LANGUAGE «LANGUAGE (выбор языка)».
3. Удерживайте кнопку переключения не менее 2 секунд, пока не отобразится надпись «LANGUAGE».
4. Кратковременным нажатием кнопки переключения выберите требуемый язык.
5. Удерживайте кнопку переключения нажатой не менее 2 секунд, чтобы подтвердить выбранный язык.


ПРИМЕЧАНИЕ

- При выборе «---» предупреждающие сообщения не отображаются.

Выбор режима работы зуммера

E00523401769

Можно отключить зуммер, сопровождающий нажатие кнопки многофункционального дисплея и кнопки регулятора яркости подсветки приборов.

1. Удерживайте кнопку переключения нажатой не менее 2 секунд, чтобы перейти из окна настроек в окно меню. См. раздел «Изменение настроек» на стр. 5-20.
2. Кратковременным нажатием кнопки переключения выберите  (выбор режима работы зуммера).

3. Удерживайте кнопку переключения нажатой не менее 2 секунд, чтобы переключиться из режима ON (зуммер включен) в режим OFF (зуммер выключен) и наоборот. Будет выбран соответствующий режим.

ПРИМЕЧАНИЕ

- Звуковой сигнал не подается только для сопровождения нажатия кнопки переключения и кнопки регулятора яркости подсветки прибор. Отключить предупреждающие сообщения и прочие звуковые сигналы невозможно.

Выбор периодичности напоминания о необходимости отдыха (REST REMINDER)

E00523501786

Периодичность напоминания о необходимости отдыха можно изменить.

1. Удерживайте кнопку переключения нажатой не менее 2 секунд, чтобы перейти из окна настроек в окно меню. См. раздел «Изменение настроек» на стр. 5-20.
2. Кратковременным нажатием кнопки переключения выберите ALARM (выбор периодичности напоминания о необходимости отдыха).
3. Удерживайте кнопку переключения не менее 2 секунд, пока не отобразится надпись «ALARM».
4. Кратковременным нажатием кнопки переключения выберите требуемое время.
5. Удерживайте кнопку переключения нажатой не менее 2 секунд, чтобы подтвердить выбранное время.


ПРИМЕЧАНИЕ

- После выключения зажигания или включения режима работы OFF отсчет времени начинается заново.

Изменение звука включения указателей поворота

E00529101452


Звук включения указателей поворота можно изменить.

1. Удерживайте кнопку переключения нажатой не менее 2 секунд, чтобы перейти из окна настроек в окно меню. См. раздел «Изменение настроек» на стр. 5-20.
2. Кратковременным нажатием кнопки переключения выберите  (выбор звука включения указателей поворота).
3. Нажмите и удерживайте кнопку переключения не менее 2 секунд, чтобы переключить звук между типом 1 (тип звука 1) и типом 2 (тип звука 2) или наоборот. Данная настройка позволяет изменить звук включения указателей поворота.

Изменение параметров отображения мгновенного расхода топлива

E00529201394

Настройку горизонтального индикатора мгновенного расхода топлива можно изменить.

1. Удерживайте кнопку переключения нажатой не менее 2 секунд, чтобы перейти из окна настроек в окно меню. См. раздел «Изменение настроек» на стр. 5-20.
2. Кратковременным нажатием кнопки переключения выберите  (выбор параметров отображения мгновенного расхода топлива).
3. Удерживайте кнопку переключения нажатой не менее 2 секунд, чтобы переключиться из режима ON (зеленый горизонтальный индикатор отображается) в режим OFF (зеленый горизонтальный индикатор не отображается) и наоборот. Таким образом можно изменить настройку горизонтального индикатора мгновенного расхода топлива.

Установка значений по умолчанию

E00523602016

Настройки всех параметров и функций могут быть установлены по умолчанию (заводская установка).

1. Удерживайте кнопку переключения нажатой не менее 2 секунд, чтобы перейти из окна настроек в окно меню. См. раздел «Изменение настроек» на стр. 5-20.
2. Кратковременным нажатием кнопки переключения выберите RESET (установка значений по умолчанию).
3. Удерживайте кнопку переключения нажатой не менее 5 секунд, при этом подается звуковой сигнал зуммера и все значения параметров и функций будут установлены по умолчанию.

ПРИМЕЧАНИЕ

- По умолчанию устанавливаются следующие параметры:
 - Режим обнуления среднего расхода топлива и средней скорости: А (автоматический режим).
 - Единицы измерения расхода топлива: л/100 км.
 - Единицы измерения температуры: °C (градусы Цельсия).
 - Язык сообщений: RUSSIAN.
 - Режим работы зуммера: ON (зуммер включен).
 - Функция REST REMINDER: OFF.
 - Звук включения указателей поворота: звук включения указателей поворота 1.
 - Горизонтальный индикатор мгновенного расхода топлива зеленого цвета: ON.
- Настройки порогового значения для предупреждающего сообщения системы контроля давления в шинах и идентификатора шин не могут быть установлены по умолчанию.

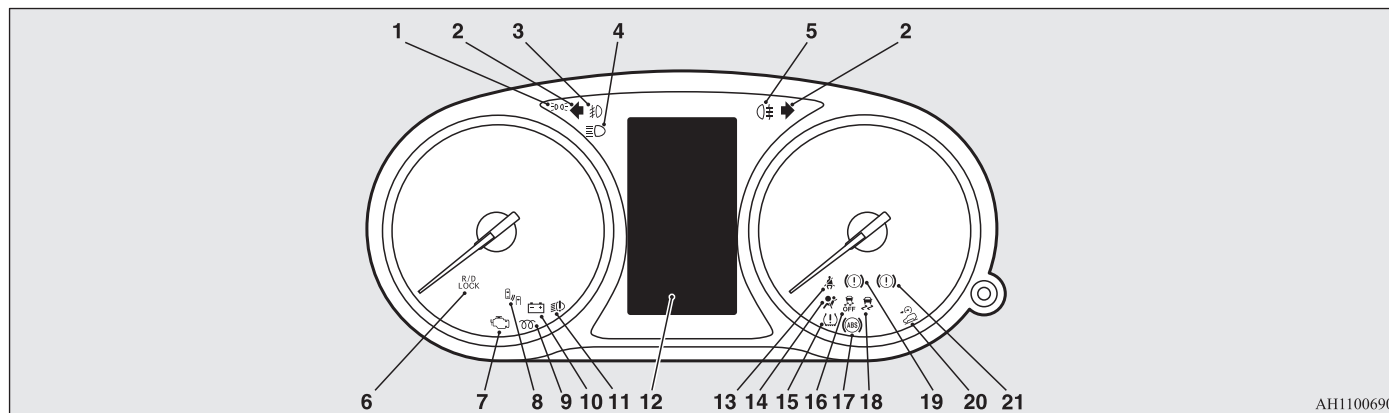
Контрольные лампы, лампы, предупреждающие о неисправностях, список сообщений информационного окна

E00523701339

Контрольные лампы и лампы, предупреждающие о неисправностях

E00523802467

5



AH1100690

- | | |
|---|--|
| 1- Контрольная лампа включения габаритных огней → стр. 5-53 | 6- Контрольная лампа блокировки дифференциала задней оси → стр. 6-68 |
| 2- Контрольные лампы указателей поворота/аварийной сигнализации → стр. 5-53 | 7- Контрольная лампа диагностики двигателя → стр. 5-56 |
| 3- Контрольная лампа противотуманных фар → стр. 5-53 | 8- Лампа системы предупреждения о наличии препятствий в мертвых зонах* → стр. 6-157 |
| 4- Контрольная лампа дальнего света фар → стр. 5-53 | 9- Контрольная лампа предпускового подогрева дизельного двигателя (для автомобилей с дизельным двигателем) → стр. 5-54 |
| 5- Контрольная лампа заднего противотуманного фонаря → стр. 5-53 | |

- 10- Контрольная лампа зарядки аккумуляторной батареи → стр. 5-57
- 11- Контрольная лампа светодиодных фар* → стр. 5-57
- 12- Список сообщений информационного окна → стр. 5-28
- 13- Контрольная лампа ремней безопасности → стр. 4-21
- 14- Контрольная лампа системы дополнительных средств пассивной безопасности (SRS) → стр. 4-28
- 15- Контрольная лампа системы контроля давления в шинах* → стр. 6-161
- 16- Контрольная лампа отключения динамической системы курсовой устойчивости и антипробуксовочной системы (ASTC) → стр. 6-100
- 17- Контрольная лампа антиблокировочной системы тормозов (ABS) → стр. 6-94
- 18- Контрольная лампа динамической системы курсовой устойчивости и антипробуксовочной системы (ASTC) → стр. 6-100
- 19- Контрольная лампа стояночного тормоза с электроприводом (желтая)* → стр. 5-56
- 20- Контрольная лампа системы помощи при спуске по склону* → стр. 6-90
- 21- Контрольная лампа тормозной системы (красная) → стр. 5-55

Список сообщений информационного окна

E00523901474

Как только на дисплее отображается предупреждающее сообщение (например, какое-либо напоминание), подается звуковой сигнал зуммера. Прочтите соответствующую страницу руководства и примите необходимые меры.

После устранения причины появления предупреждающее сообщение исчезает автоматически.

См. раздел «Список предупреждающих сообщений» на стр. 5-29.








См. раздел «Другие предупреждающие сообщения» на стр. 5-49.






ПРИМЕЧАНИЕ






- Предупреждающие сообщения и звуковой сигнал зуммера могут включаться в перечисленных ниже случаях.
Это может быть вызвано электрическими помехами или сильным электромагнитным излучением и не является признаком неисправности.
 - Наличие сильного электромагнитного излучения от таких источников, как радиоприемник, искрящиеся провода или радиолокационная станция.
 - Ненормальное напряжение или генерирование статического электрического разряда при работе электрооборудования (включая неоригинальное оборудование).
- Если предупреждающее сообщение появляется многократно, обратитесь в авторизованный сервисный центр MITSUBISHI MOTORS.





Список предупреждающих сообщений

E00524002352







Тип экрана	Причина	Рекомендуемый способ устранения
 <p>IMMOBILIZER SYSTEM SERVICE REQUIRED</p>	<ul style="list-style-type: none"> ● Неисправность в электронном иммобилайзере (противоугонной системе, блокирующей запуск двигателя). 	<ul style="list-style-type: none"> ● Включите режим работы OFF, а затем вновь запустите двигатель. Если после выполнения указанной операции предупреждающее сообщение не исчезает, обратитесь в авторизованный сервисный центр MITSUBISHI MOTORS.
 <p>ELECTRICAL SYSTEM SERVICE REQUIRED</p>	<ul style="list-style-type: none"> ● Неисправность в электрооборудовании. 	<ul style="list-style-type: none"> ● Как можно скорее остановите автомобиль в безопасном месте. Рекомендуется обратиться в авторизованный сервисный центр MITSUBISHI MOTORS.
<div style="display: flex; flex-wrap: wrap;"> <div style="width: 50%;">  <p>KEY BATTERY LOW</p> </div> <div style="width: 50%;">  <p>KEY NOT DETECTED</p> </div> <div style="width: 50%;">  <p>KEY STILL IN VEHICLE</p> </div> <div style="width: 50%;">  <p>CHECK DOORS</p> </div> <div style="width: 50%;">  <p>KEYLESS OPERATION SYSTEM SERVICE REQUIRED</p> </div> </div>	<ul style="list-style-type: none"> ● Неисправность системы дистанционного управления автомобилем. 	<p>См. раздел «Система дистанционного управления автомобилем» на стр. 3-10.</p>






Тип экрана	Причина	Рекомендуемый способ устранения
	<ul style="list-style-type: none"> ● Вы повернули ключ в замке зажигания в положение ON или включили режим работы ON, не пристегнувшись ремнем безопасности. 	<ul style="list-style-type: none"> ● Пристегните ремень безопасности. См. раздел «Контрольная лампа и сигнализация непристегнутого ремня безопасности», стр. 4-21.
	<ul style="list-style-type: none"> ● Неисправность системы SRS или преднатяжителей ремней безопасности. 	<ul style="list-style-type: none"> ● Как можно скорее обратитесь для проверки системы в авторизованный сервисный центр MITSUBISHI MOTORS. См. раздел «Контрольная лампа системы дополнительных средств пассивной безопасности (SRS)» на стр. 4-28.
	<ul style="list-style-type: none"> ● Одна из дверей или дверь багажного отделения закрыта не полностью. Указывается открытая дверь. 	<ul style="list-style-type: none"> ● Закройте дверь (или дверь багажного отделения). См. раздел «Окно индикации незакрытых дверей» на стр. 5-10.
	<ul style="list-style-type: none"> ● Температура наружного воздуха составляет 3 °C (37 °F) или меньше. 	<ul style="list-style-type: none"> ● Будьте осторожны, возможен гололед. ● Гололед возможен даже при отсутствии предупреждения, поэтому управлять автомобилем следует осторожно.
	<ul style="list-style-type: none"> ● Малое количество топлива в баке. 	<ul style="list-style-type: none"> ● Следует как можно скорее заправить топливо. См. раздел «Предупреждающее сообщение о малом количестве топлива в баке», стр. 5-12.






Тип экрана	Причина	Рекомендуемый способ устранения
 <p>FUEL SYSTEM SERVICE REQUIRED</p>	<ul style="list-style-type: none"> ● Неисправность системы питания. 	<ul style="list-style-type: none"> ● Рекомендуется обратиться в авторизованный сервисный центр MITSUBISHI MOTORS.
 <p>RELEASE PARKING BRAKE</p>	<ul style="list-style-type: none"> ● Вы движетесь с включенным стояночным тормозом. 	<ul style="list-style-type: none"> ● Выключите стояночный тормоз. См. раздел «Предупреждающее сообщение о неисправности тормозной системы» на стр. 5-58.
 <p>BRAKE SYSTEM SERVICE REQUIRED</p>	<ul style="list-style-type: none"> ● Низкий уровень тормозной жидкости в бачке. ● Неисправность тормозной системы. 	<ul style="list-style-type: none"> ● Как можно скорее остановите автомобиль в безопасном месте. Рекомендуется обратиться в авторизованный сервисный центр MITSUBISHI MOTORS. См. раздел «Предупреждающее сообщение о неисправности тормозной системы» на стр. 5-58.
 <p>PARKING BRAKE SERVICE REQUIRED</p>	<ul style="list-style-type: none"> ● Неисправность системы стояночного тормоза с электроприводом. 	<ul style="list-style-type: none"> ● Рекомендуется как можно скорее обратиться в авторизованный сервисный центр MITSUBISHI MOTORS. См. раздел «Стояночный тормоз с электроприводом» на стр. 6-9.
 <p>PARKING BRAKE TEMPORARILY NOT AVAILABLE</p>	<ul style="list-style-type: none"> ● Временно стояночный тормоз нельзя включить из-за того, что включатель стояночного тормоза с электроприводом был многократно задействован в течение короткого промежутка времени. 	<p>См. раздел «Стояночный тормоз с электроприводом» на стр. 6-9.</p>





Тип экрана	Причина	Рекомендуемый способ устранения
 <p>BRAKE PRESS BRAKE PEDAL TO RELEASE</p>	<ul style="list-style-type: none"> ● Вы пробовали выключить стояночный тормоз с электроприводом без нажатия на педаль тормоза. 	<p>См. раздел «Стояночный тормоз с электроприводом» на стр. 6-9.</p>
 <p>CHARGING SYSTEM SERVICE REQUIRED</p>	<ul style="list-style-type: none"> ● Неисправность системы зарядки аккумуляторной батареи. 	<ul style="list-style-type: none"> ● Как можно скорее остановите автомобиль в безопасном месте. Рекомендуется обратиться в авторизованный сервисный центр MITSUBISHI MOTORS. <p>См. раздел «Предупреждающее сообщение о неисправности системы зарядки аккумуляторной батареи», стр. 5-59.</p>
 <p>LOW OIL PRESSURE</p>	<ul style="list-style-type: none"> ● Неисправность системы смазки двигателя. 	<ul style="list-style-type: none"> ● Как можно скорее остановите автомобиль в безопасном месте. Рекомендуется обратиться в авторизованный сервисный центр MITSUBISHI MOTORS. <p>См. раздел «Предупреждающее сообщение о неисправности системы смазки», стр. 5-59.</p>
 <p>DPF SYSTEM SERVICE REQUIRED</p>	<ul style="list-style-type: none"> ● Предполагается, что чрезмерно повысился уровень масла в двигателе. 	<ul style="list-style-type: none"> ● Рекомендуется немедленно обратиться для проверки системы в авторизованный сервисный центр MITSUBISHI MOTORS. <p>См. раздел «Предупреждающее сообщение об уровне масла в двигателе», стр. 5-60.</p>



Тип экрана	Причина	Рекомендуемый способ устранения
	<ul style="list-style-type: none"> ● В фильтре твердых частиц (DPF) скапливается чрезмерное количество твердых частиц. 	<p>См. раздел «Фильтр твердых частиц» на стр. 6-40.</p>
	<ul style="list-style-type: none"> ● Низкий уровень жидкости в бачке стеклоомывателя. 	<ul style="list-style-type: none"> ● Залейте в бачок жидкость стеклоомывателя. См. раздел «Жидкость омывателя» на стр. 10-14. См. раздел «Заправочные объемы» на стр. 11-11.
	<ul style="list-style-type: none"> ● Вы забыли выключить освещение. 	<p>См. раздел «Функция автоматического выключения световых приборов (фар, противотуманных фонарей и т. д.)», стр. 5-63.</p>
	<ul style="list-style-type: none"> ● Неисправность светодиодных фар. 	<ul style="list-style-type: none"> ● Рекомендуется обратиться в авторизованный сервисный центр MITSUBISHI MOTORS. См. раздел «Контрольная лампа светодиодных фар» на стр. 5-57.
	<ul style="list-style-type: none"> ● Была сделана попытка открыть дверь водителя при включенном режиме работы, отличном от OFF. 	<ul style="list-style-type: none"> ● Включите режим работы OFF. См. раздел «Система напоминания о включенном режиме работы ON», стр. 6-29.
	<ul style="list-style-type: none"> ● Сделана попытка запереть все двери (включая дверь багажного отделения) при включенном режиме работы, отличном от OFF. 	<ul style="list-style-type: none"> ● Включите режим работы OFF. См. раздел «Система напоминания о необходимости включения режима работы OFF», стр. 6-28.



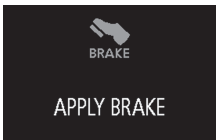
Тип экрана	Причина	Рекомендуемый способ устранения
 <p>STEERING LOCK SERVICE REQUIRED</p>	<ul style="list-style-type: none"> ● Неисправность в системе блокировки рулевого колеса. 	<ul style="list-style-type: none"> ● Как можно скорее остановите автомобиль в безопасном месте. Рекомендуется обратиться в авторизованный сервисный центр MITSUBISHI MOTORS.
 <p>PUSH ENGINE SWITCH WHILE TURNING STEERING WHEEL</p>	<ul style="list-style-type: none"> ● Заблокировано рулевое колесо. 	<ul style="list-style-type: none"> ● В этом случае нажмите на кнопку запуска и остановки двигателя, поворачивая рулевое колесо. См. раздел «Блокировка рулевого колеса» на стр. 6-29.
 <p>SHIFT SHIFT TO P POSITION</p>	<ul style="list-style-type: none"> ● Двигатель выключен, и рычаг селектора находится не в положении P (стоянка). 	<ul style="list-style-type: none"> ● Переведите рычаг селектора в положение P (стоянка), чтобы включить режим работы OFF.
 <p>STEERING WHEEL UNLOCKED</p>	<ul style="list-style-type: none"> ● Дверь водителя открыта при разблокированном рулевым колесе. 	<p>См. раздел «Блокировка рулевого колеса» на стр. 6-29.</p>
 <p>KEY NOT DETECTED INSERT KEY INTO KEY SLOT</p>	<ul style="list-style-type: none"> ● Не обнаружен электронный ключ. 	<ul style="list-style-type: none"> ● Вставьте электронный ключ в гнездо. См. раздел «Если электронный ключ неисправен» на стр. 6-38.
 <p>REMOVE KEY FROM KEY SLOT</p>	<ul style="list-style-type: none"> ● Вы забыли извлечь электронный ключ из гнезда. 	<ul style="list-style-type: none"> ● Извлеките электронный ключ из гнезда. См. раздел «Напоминание о необходимости извлечения электронного ключа» на стр. 6-39.






Тип экрана	Причина	Рекомендуемый способ устранения
 <p>TRANSMISSION OVERHEATING SLOW DOWN</p>	<ul style="list-style-type: none"> ● Перегрев масла в А/Т. 	<p>См. раздел «При возникновении неисправности в А/Т» на стр. 6-51.</p>
 <p>TRANSMISSION SERVICE REQUIRED</p>	<ul style="list-style-type: none"> ● Неисправность в А/Т. 	<ul style="list-style-type: none"> ● Рекомендуется обратиться в авторизованный сервисный центр MITSUBISHI MOTORS. <p>См. раздел «При возникновении неисправности в А/Т» на стр. 6-51.</p>
 <p>PRESS CLUTCH PEDAL</p>	<ul style="list-style-type: none"> ● При переключении между режимами 4HLc ↔ 4LLc не нажата педаль сцепления. 	<ul style="list-style-type: none"> ● См. раздел «Окно индикации режима движения и окно индикации режима работы системы полного привода» на стр. 6-60.
 <p>PRESS BRAKE PEDAL SHIFT TO N POSITION</p>	<ul style="list-style-type: none"> ● Рычаг селектора переводится из положения N (нейтральная передача) в положение D (движение) при переключении между режимами 4HLc ↔ 4LLc. 	<p>См. раздел «Окно индикации режима движения и окно индикации режима работы системы полного привода» на стр. 6-60.</p>
 <p>TRANSFER 4HLc ↔ 4LLc NOT AVAILABLE</p>	<ul style="list-style-type: none"> ● Неисправность в А/Т. Переключение между режимами 2H ↔ 4H ↔ 4HLc производится, однако когда переключатель режимов движения находится в положении 4LLc, режим раздаточной коробки не переключается. 	<p>См. раздел «Окно индикации режима движения и окно индикации режима работы системы полного привода» на стр. 6-60.</p>






Тип экрана	Причина	Рекомендуемый способ устранения
	<ul style="list-style-type: none"> ● Неисправность системы полного привода Super select 4WD II. 	<ul style="list-style-type: none"> ● Рекомендуется обратиться в авторизованный сервисный центр MITSUBISHI MOTORS. См. раздел «Окно индикации режима движения и окно индикации режима работы системы полного привода» на стр. 6-60.
	<ul style="list-style-type: none"> ● Внедорожный режим движения не включится даже при нажатии переключателя настроек внедорожного режима движения, потому что включен режим движения 2H или 4H. 	<p>См. раздел «Использование переключателя настроек внедорожного режима» на стр. 6-65.</p>
	<ul style="list-style-type: none"> ● Внедорожный режим движения не включится даже при нажатии переключателя настроек внедорожного режима движения, потому что тормозная система перегрета. 	<p>См. раздел «Экран отображения настроек внедорожного режима движения» на стр. 6-66.</p>
	<ul style="list-style-type: none"> ● Внедорожный режим движения не включится даже при нажатии переключателя настроек внедорожного режима движения, потому что включена блокировка дифференциала задней оси. 	<p>См. раздел «Экран отображения настроек внедорожного режима движения» на стр. 6-66.</p>
	<ul style="list-style-type: none"> ● Неисправность в системе блокировки дифференциала задней оси. 	<ul style="list-style-type: none"> ● Рекомендуется обратиться в авторизованный сервисный центр MITSUBISHI MOTORS. См. раздел «Контрольная лампа/индикатор блокировки дифференциала задней оси» на стр. 6-68.





Тип экрана	Причина	Рекомендуемый способ устранения
 <p>STOP TO OPERATE R/D LOCK</p>	<ul style="list-style-type: none"> ● Вы пытаетесь нажать на переключатель блокировки дифференциала задней оси во время движения. 	<p>См. раздел «Блокировка дифференциала задней оси» на стр. 6-67.</p>
 <p>HDC TEMPORARILY NOT AVAILABLE</p>	<ul style="list-style-type: none"> ● Система помощи при спуске по склону не работает из-за перегрева тормозной системы. 	<p>См. раздел «Включение системы» на стр. 6-90.</p>
 <p>STOP TO OPERATE HDC</p>	<ul style="list-style-type: none"> ● Система помощи при спуске по склону не включается (режим ожидания) потому что скорость автомобиля превышает 20 км/ч. 	<p>См. раздел «Включение системы» на стр. 6-90.</p>
 <p>HDC NOT AVAILABLE WITH R/D LOCK</p>	<ul style="list-style-type: none"> ● Система помощи при спуске по склону не включается (режим ожидания) потому что включена блокировка дифференциала задней оси. 	<p>См. раздел «Включение системы» на стр. 6-90.</p>


Тип экрана	Причина	Рекомендуемый способ устранения
	<ul style="list-style-type: none"> ● Неисправность системы помощи при трогании на подъеме. 	<ul style="list-style-type: none"> ● Рекомендуется обратиться в авторизованный сервисный центр MITSUBISHI MOTORS. См. раздел «Контрольная лампа/предупреждающее сообщение» на стр. 6-88.
	<ul style="list-style-type: none"> ● Неисправность динамической системы курсовой устойчивости и антипробуксовочной системы (ASTC). 	<ul style="list-style-type: none"> ● Рекомендуется обратиться в авторизованный сервисный центр MITSUBISHI MOTORS. См. раздел «Контрольная лампа/предупреждающее сообщение о неисправности динамической системы курсовой устойчивости и антипробуксовочной системы (ASTC)» на стр. 6-100.
	<ul style="list-style-type: none"> ● Неисправность антиблокировочной системы тормозов (ABS). 	<ul style="list-style-type: none"> ● Избегайте резких торможений и движения с высокой скоростью, остановите автомобиль в безопасном месте, примите необходимые меры. См. раздел «Контрольная лампа/сообщение о неисправности системы ABS» на стр. 6-94.

Тип экрана	Причина	Рекомендуемый способ устранения
	<ul style="list-style-type: none"> ● Перегрев тормозной системы. 	<ul style="list-style-type: none"> ● Как можно скорее остановите автомобиль в безопасном месте. См. раздел «Контрольная лампа динамической системы курсовой устойчивости и антипробуксовочной системы (ASTC) или контрольная лампа отключения динамической системы курсовой устойчивости и антипробуксовочной системы (ASTC)» на стр. 6-100.
	<ul style="list-style-type: none"> ● Система адаптивного круиз-контроля (ACC) обнаружила приближение автомобиля спереди. ● Система смягчения последствий лобового столкновения (FCM) обнаружила опасность столкновения. 	<ul style="list-style-type: none"> ● Увеличьте дистанцию, нажав на педаль тормоза или выполнив другое действие, приводящее к замедлению автомобиля. См. раздел «Сигнализация о сближении» на стр. 6-115. ● Во избежание столкновения выполните соответствующее действие, например, нажмите на педаль тормоза. См. раздел «Функция предупреждения о фронтальном столкновении» на стр. 6-140.
	<ul style="list-style-type: none"> ● Система адаптивного круиз-контроля (ACC) обнаружила, что впереди идущий автомобиль остановился, и остановила автомобиль, однако тормоз скоро будет отпущен. 	<ul style="list-style-type: none"> ● Во избежание столкновения выполните соответствующее действие, например, нажмите на педаль тормоза.






Тип экрана	Причина	Рекомендуемый способ устранения
 <p>ACC CANCELLED</p>	<ul style="list-style-type: none"> ● Работа системы адаптивного круиз-контроля (ACC) автоматически приостановлена. 	<p>См. раздел «Как пользоваться системой ACC» на стр. 6-118.</p>
 <p>ACC NOT AVAILABLE NOW</p>	<ul style="list-style-type: none"> ● Условия для работы системы адаптивного круиз-контроля (ACC) не соблюдены, система не может взять на себя управление. 	
 <p>ACC OUT OF SPEED RANGE</p>	<ul style="list-style-type: none"> ● Система адаптивного круиз-контроля (ACC) не может взять на себя управление, так как скорость движения ниже установленного предела. 	
 <p>ACC NO FORWARD VEHICLE</p>	<ul style="list-style-type: none"> ● Система адаптивного круиз-контроля (ACC) не может взять на себя управление, так как не обнаружила приближение автомобиля спереди. 	
 <p>ACC TEMPORARILY NOT AVAILABLE</p>	<ul style="list-style-type: none"> ● Система адаптивного круиз-контроля (ACC) временно неработоспособна. 	



Тип экрана	Причина	Рекомендуемый способ устранения
	<ul style="list-style-type: none"> ● Система адаптивного круиз-контроля (ACC) не может взять на себя управление, так как включена система помощи при спуске по склону (HDC). 	<p>См. раздел «Как пользоваться системой ACC» на стр. 6-118.</p>
	<ul style="list-style-type: none"> ● Система адаптивного круиз-контроля (ACC) не может взять на себя управление, так как включена блокировка дифференциала задней оси. 	
	<ul style="list-style-type: none"> ● Система адаптивного круиз-контроля (ACC) не может взять на себя управление, так как переключатель режимов движения системы Super select 4WD II находится в положении 4HLC или 4LLC. 	
	<ul style="list-style-type: none"> ● Неисправность системы адаптивного круиз-контроля (ACC). 	<ul style="list-style-type: none"> ● Рекомендуется обратиться в авторизованный сервисный центр MITSUBISHI MOTORS. <p>См. раздел «Выключение системы ACC» на стр. 6-125.</p>
	<ul style="list-style-type: none"> ● Функция торможения системы смягчения последствий лобового столкновения (FCM) была активирована. 	<p>См. раздел «Функция торможения системы FCM» на стр. 6-141.</p>

Тип экрана	Причина	Рекомендуемый способ устранения
	<ul style="list-style-type: none"> ● Неисправность системы смягчения последствий лобового столкновения (FCM). 	<ul style="list-style-type: none"> ● Рекомендуется обратиться в авторизованный сервисный центр MITSUBISHI MOTORS. См. раздел «Функция торможения системы FCM» на стр. 6-141.
	<ul style="list-style-type: none"> ● Система смягчения последствий лобового столкновения временно неработоспособна. 	<p>См. раздел «Функция торможения системы FCM» на стр. 6-141.</p>
	<ul style="list-style-type: none"> ● Посторонние предметы, например грязь, прилипли к датчику системы адаптивного круиз-контроля (ACC). ● Посторонние предметы, например грязь, прилипли к датчику системы смягчения последствий лобового столкновения (FCM). 	<p>См. раздел «Выключение системы ACC» на стр. 6-125. См. раздел «Функция торможения системы FCM» на стр. 6-141.</p>
	<ul style="list-style-type: none"> ● Посторонние предметы, например грязь, прилипли к датчику системы смягчения последствий лобового столкновения (FCM). 	<p>См. раздел «Функция торможения системы FCM» на стр. 6-141.</p>





Тип экрана	Причина	Рекомендуемый способ устранения
 <p>FCM NOT AVAILABLE WITH 4LLc</p>	<ul style="list-style-type: none"> ● Если при включенной системе смягчения последствий лобового столкновения включить режим 4LLc системы полного привода Super select 4WD II, система FCM автоматически выключится. ● При включенном режиме 4LLc системы полного привода Super select 4WD II систему FCM нельзя включить даже нажатием на кнопку включения и выключения системы смягчения последствий лобового столкновения (FCM) и системы предотвращения попутных столкновений с ультразвуковым датчиком (UMS). 	<p>См. раздел «Кнопка включения и выключения системы смягчения последствий лобового столкновения (FCM) и системы предотвращения попутных столкновений с ультразвуковым датчиком (UMS)», стр. 6-145.</p>
 <p>FCM NOT AVAILABLE WITH R/D LOCK</p>	<ul style="list-style-type: none"> ● Если при включенной системе смягчения последствий лобового столкновения включить блокировку дифференциала задней оси, система FCM автоматически выключится. ● При включенной блокировке дифференциала задней оси систему FCM нельзя включить даже нажатием на кнопку включения и выключения системы смягчения последствий лобового столкновения (FCM) и системы предотвращения попутных столкновений с ультразвуковым датчиком (UMS). 	<p>См. раздел «Кнопка включения и выключения системы смягчения последствий лобового столкновения (FCM) и системы предотвращения попутных столкновений с ультразвуковым датчиком (UMS)», стр. 6-145.</p>

Тип экрана	Причина	Рекомендуемый способ устранения
<div data-bbox="199 285 416 423" data-label="Image"> <p>FCM NOT AVAILABLE WITH HDC</p> </div>	<ul style="list-style-type: none"> ● Если при включенной системе смягчения последствий лобового столкновения включить систему помощи при спуске по склону (HDC), система FCM автоматически выключится. ● При включенной системе помощи при спуске по склону (HDC) систему FCM нельзя включить даже нажатием на кнопку включения и выключения системы смягчения последствий лобового столкновения (FCM) и системы предотвращения попутных столкновений с ультразвуковым датчиком (UMS). 	<p>См. раздел «Кнопка включения и выключения системы смягчения последствий лобового столкновения (FCM) и системы предотвращения попутных столкновений с ультразвуковым датчиком (UMS)», стр. 6-145.</p>
<div data-bbox="199 585 416 723" data-label="Image"> <p>UMS TEMPORARILY NOT AVAILABLE</p> </div> <div data-bbox="199 736 416 874" data-label="Image"> <p>UMS (FRONT) TEMPORARILY NOT AVAILABLE</p> </div> <div data-bbox="199 888 416 1025" data-label="Image"> <p>UMS (REAR) TEMPORARILY NOT AVAILABLE</p> </div>	<ul style="list-style-type: none"> ● Ультразвуковой датчик системы предотвращения попутных столкновений (UMS) временно неработоспособен из-за окружающих условий или высокой температуры самого датчика. 	<ul style="list-style-type: none"> ● Если через некоторое время предупреждающее сообщение не исчезает, обратитесь в авторизованный сервисный центр MITSUBISHI MOTORS. См. раздел «Датчик временно не работает» на стр. 6-154.

Тип экрана	Причина	Рекомендуемый способ устранения
  	<ul style="list-style-type: none"> ● Система предотвращения попутных столкновений с ультразвуковым датчиком (UMS) работает некорректно из-за неисправности датчика. 	<ul style="list-style-type: none"> ● Рекомендуется как можно скорее обратиться в авторизованный сервисный центр MITSUBISHI MOTORS. См. раздел «Неисправность системы или датчика» на стр. 6-154.
 	<ul style="list-style-type: none"> ● Система предотвращения попутных столкновений с ультразвуковым датчиком (UMS) включена. 	<p>См. раздел «Система предотвращения попутных столкновений с ультразвуковым датчиком (UMS)» на стр. 6-148.</p>



Тип экрана	Причина	Рекомендуемый способ устранения
	<ul style="list-style-type: none"> ● Если при включенной системе предотвращения попутных столкновений включить режим 4LLc системы полного привода Super select 4WD II, система UMS автоматически выключится. ● При включенном режиме 4LLc системы полного привода Super select 4WD II систему UMS нельзя включить даже нажатием на кнопку включения и выключения системы смягчения последствий лобового столкновения (FCM) и системы предотвращения попутных столкновений с ультразвуковым датчиком (UMS). 	<p>См. раздел «Система предотвращения попутных столкновений с ультразвуковым датчиком не работает» на стр. 6-154.</p>
	<ul style="list-style-type: none"> ● Если при включенной системе предотвращения попутных столкновений включить блокировку дифференциала задней оси, система UMS автоматически выключится. ● При включенной блокировке дифференциала задней оси систему UMS нельзя включить даже нажатием на кнопку включения и выключения системы смягчения последствий лобового столкновения (FCM) и системы предотвращения попутных столкновений с ультразвуковым датчиком (UMS). 	<p>См. раздел «Система предотвращения попутных столкновений с ультразвуковым датчиком не работает» на стр. 6-154.</p>

Тип экрана	Причина	Рекомендуемый способ устранения
	<ul style="list-style-type: none"> ● Если при включенной системе предотвращения попутных столкновений (UMS) включить систему помощи при спуске по склону (HDC), система UMS автоматически выключится. ● При включенной системе помощи при спуске по склону (HDC) систему UMS нельзя включить даже нажатием на кнопку включения и выключения системы смягчения последствий лобового столкновения (FCM) и системы предотвращения попутных столкновений с ультразвуковым датчиком (UMS). 	<p>См. раздел «Система предотвращения попутных столкновений с ультразвуковым датчиком не работает» на стр. 6-154.</p>
	<ul style="list-style-type: none"> ● Датчик системы предупреждения о наличии препятствий в мертвых зонах (BSW) временно неработоспособен из-за окружающих условий или высокой температуры самого датчика. 	<ul style="list-style-type: none"> ● Если через некоторое время предупреждающее сообщение не исчезает, обратитесь в авторизованный сервисный центр MITSUBISHI MOTORS. <p>См. раздел «Датчик временно не работает» на стр. 6-159.</p>
	<ul style="list-style-type: none"> ● Система предупреждения о наличии препятствий в мертвых зонах (BSW) работает некорректно из-за неисправности датчика. 	<ul style="list-style-type: none"> ● Рекомендуется как можно скорее обратиться в авторизованный сервисный центр MITSUBISHI MOTORS. <p>См. раздел «Неисправность системы или датчика» на стр. 6-159.</p>

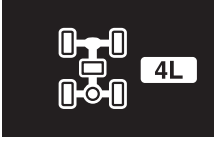
Тип экрана	Причина	Рекомендуемый способ устранения
 <p>LOW TIRE PRESSURE</p>	<ul style="list-style-type: none"> ● Низкое давление воздуха в одной из шин. 	<p>См. раздел «Контрольная лампа/предупреждающее сообщение системы контроля давления в шинах» на стр. 6-161.</p>
 <p>TIRE PRESSURE MONITOR SERVICE REQUIRED</p>	<ul style="list-style-type: none"> ● Неисправность системы контроля давления в шинах. 	<p>См. раздел «Контрольная лампа/предупреждающее сообщение системы контроля давления в шинах» на стр. 6-161.</p>
 <p>ENGINE OVERHEATING STOP SAFELY</p>	<ul style="list-style-type: none"> ● Перегрев двигателя. 	<ul style="list-style-type: none"> ● Остановите автомобиль в безопасном месте и примите необходимые меры. См. раздел «Перегрев двигателя» на стр. 8-13.
 <p>REMOVE WATER IN SEPARATOR</p>	<ul style="list-style-type: none"> ● В топливном фильтре скопилось чрезмерное количество воды. 	<ul style="list-style-type: none"> ● См. раздел «Слив воды из топливного фильтра (для автомобилей с дизельным двигателем)» на стр. 8-17.




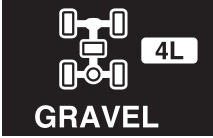

Другие предупреждающие сообщения

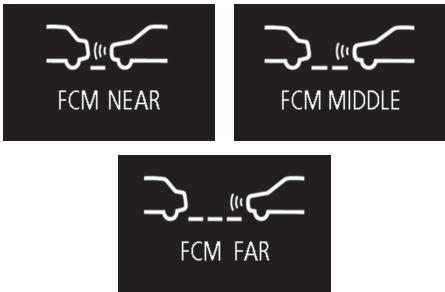


E00524202237

Тип экрана	Режим	Примечание
	<ul style="list-style-type: none"> ● При запуске двигателя вы нажали на кнопку запуска и остановки двигателя, не нажав на педаль сцепления (на автомобилях с М/Т). 	<ul style="list-style-type: none"> ● Включите нейтральную передачу, полностью выжмите сцепление и нажмите педаль тормоза правой ногой. Затем нажмите на кнопку запуска и остановки двигателя. См. раздел «Запуск дизельного двигателя» на стр. 6-35.
	<ul style="list-style-type: none"> ● При запуске двигателя рычаг селектора находится не в положении Р (стоянка) или N (нейтральная передача), либо вы нажали на кнопку пуска и остановки двигателя, не нажав на педаль тормоза (на автомобилях с А/Т). 	<ul style="list-style-type: none"> ● Переведите рычаг селектора в положение Р (стоянка) и нажмите на педаль тормоза правой ногой. Затем нажмите на кнопку запуска и остановки двигателя. См. раздел «Запуск бензинового двигателя» на стр. 6-32. См. раздел «Запуск дизельного двигателя» на стр. 6-35.


На информационном дисплее отображается режим работы каждой системы. Подробное описание каждой из систем см. на соответствующей странице руководства.

Тип экрана	Режим	Примечание
	<ul style="list-style-type: none"> ● При переключении режима с помощью переключателя режимов движения. 	<p>См. раздел «Система полного привода Super select 4WD II» на стр. 6-54.</p>


Тип экрана	Режим	Примечание
	<ul style="list-style-type: none"> ● При выборе настройки ROCK (камни) внедорожного режима. 	<p>См. раздел «Настройка» на стр. 6-64.</p>
	<ul style="list-style-type: none"> ● При выборе настройки MUD/SNOW (грязь/снег) внедорожного режима. 	<p>См. раздел «Настройка» на стр. 6-64.</p>
	<ul style="list-style-type: none"> ● При выборе настройки SAND (песок) внедорожного режима. 	<p>См. раздел «Настройка» на стр. 6-64.</p>
	<ul style="list-style-type: none"> ● При выборе настройки GRAVEL (гравий) внедорожного режима. 	<p>См. раздел «Настройка» на стр. 6-64.</p>
	<ul style="list-style-type: none"> ● Если система смягчения последствий лобового столкновения (FCM) выключена. 	<p>См. раздел «Кнопки включения и выключения системы смягчения последствий лобового столкновения (FCM) и системы предотвращения попутных столкновений с ультразвуковым датчиком (UMS)», стр. 6-145.</p>
	<ul style="list-style-type: none"> ● Если система предотвращения попутных столкновений с ультразвуковым датчиком (UMS) выключена. 	

Тип экрана	Режим	Примечание
 <p>FCM NEAR FCM MIDDLE</p> <p>FCM FAR</p>	<ul style="list-style-type: none"> ● Если включена система смягчения последствий лобового столкновения (FCM) или изменено время предупреждения. 	<p>См. раздел «Кнопки включения и выключения системы смягчения последствий лобового столкновения (FCM) и системы предотвращения попутных столкновений с ультразвуковым датчиком (UMS)», стр. 6-145.</p>
	<ul style="list-style-type: none"> ● Система ультразвуковых датчиков обнаружила препятствие. 	<p>См. раздел «Включение системы» на стр. 6-170.</p>
	<ul style="list-style-type: none"> ● Система помощи при парковке обнаружила препятствие 	<p>См. раздел «Система помощи при парковке» на стр. 6-173.</p>

Такой вид окна информирует о наступлении срока очередного техобслуживания.

Тип экрана	Действия
	<p>Рекомендуется обратиться в авторизованный сервисный центр MITSUBISHI MOTORS. См. раздел «Контроль техобслуживания», стр. 5-13.</p>

Периодичность напоминания о необходимости отдыха можно изменить.

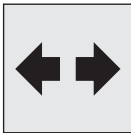
Тип экрана	Действия
	<p>Остановите автомобиль в безопасном месте, выключите двигатель и отдохните. Этой функцией следует пользоваться как ориентировочным указателем времени, когда необходимо остановиться для отдыха в дальних поездках. Можно выбрать периодичность напоминания. См. раздел «Выбор периодичности напоминания о необходимости отдыха (REST REMINDER)» на стр. 5-24.</p> <p>По истечении определенного времени на дисплее появляется предупреждение и подается сигнал зуммера. Если Вы решили продолжить движение без остановки, сигнал зуммера будет звучать через каждые 5 минут, напоминая о необходимости отдыха.</p> <ul style="list-style-type: none"> ● Начало отсчета нового периода и возврат к предыдущему окну происходит в перечисленных ниже случаях. По истечении времени нового периода вновь появляется предупреждающее сообщение и подается звуковой сигнал зуммера. <ul style="list-style-type: none"> • После троекратной подачи звукового сигнала зуммера. • Поверните ключ в замке зажигания в положение LOCK или включите режим работы OFF. • Если кнопка переключения удерживалась нажатой не менее 2 секунд.

Контрольные лампы

E00501600100

Контрольные лампы указателей поворота/аварийной сигнализации

E00501701720



Эти контрольные лампы мигают при включении указателей поворота.

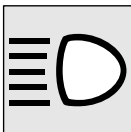
ПРИМЕЧАНИЕ

- Если частота мигания увеличивается, это указывает на отсутствие контакта в цепи какого-либо указателя поворота или на выход из строя лампы.

При включении аварийной сигнализации мигают все лампы указателей поворота.

Контрольная лампа дальнего света фар

E00501801356



Эта контрольная лампа включается при включении дальнего света фар.

Контрольная лампа противотуманных фар

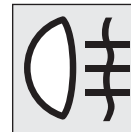
E00501901692



Эта контрольная лампа включается при включении противотуманных фар.

Контрольная лампа заднего противотуманного фонаря

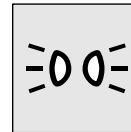
E00502001430



Эта контрольная лампа включается при включении заднего противотуманного фонаря.

Контрольная лампа включения габаритных огней

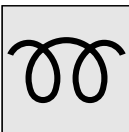
E00508901369



Эта контрольная лампа включается при включении габаритных огней.

Контрольная лампа предпускового подогрева дизельного двигателя (для автомобилей с дизельным двигателем)

E00502301459



Эта контрольная лампа показывает рабочее состояние системы предпускового подогрева.

Модификации без системы дистанционного управления автомобилем

При повороте ключа зажигания в положение ON контрольная лампа включается. После прогрева свечей накаливания контрольная лампа предпускового подогрева выключается, и двигатель можно запускать.

Модификации с системой дистанционного управления автомобилем

При включении режима работы ON контрольная лампа включается, и автоматически включается подогрев свечей накаливания. После прогрева свечей накаливания контрольная лампа предпускового подогрева гаснет, и двигатель пускается.

⚠ ПРЕДОСТЕРЕЖЕНИЕ

- Если контрольная лампа предпускового подогрева загорается после запуска двигателя, частота вращения коленчатого вала двигателя может не увеличиться выше оборотов холостого хода вследствие замерзания топлива. В этом случае дайте двигателю поработать на холостом ходу в течение примерно десяти минут, а затем выключите зажигание или включите режим работы OFF и сразу снова включите зажигание или режим работы ON. Убедитесь, что контрольная лампа предпускового подогрева не горит.

📖 ПРИМЕЧАНИЕ

- Если двигатель холодный, контрольная лампа предпускового подогрева включена дольше.
- **Модификации без системы дистанционного управления автомобилем**
Если двигатель не запущен через 5 секунд после выключения контрольной лампы предпускового подогрева, верните ключ зажигания в положение LOCK. Затем поверните ключ зажигания в положение ON для повторного предпускового подогрева двигателя.
- На прогревом дизельном двигателе контрольная лампа предпускового подогрева не включается, даже если замок зажигания находится в положение ON, или включен режим работы ON.

Лампы, предупреждающие о неисправностях

E00502400147

Контрольная лампа тормозной системы (красная)

E00502503989



Эта контрольная лампа включается при повороте ключа зажигания в положение ON или включении режима работы ON и выключается через несколько секунд.

Перед началом движения обязательно убедитесь, что контрольная лампа выключилась. Если ключ зажигания находится в положении ON, или включен режим работы ON, эта лампа включается в следующих случаях:

- При включении стояночного тормоза.
- При низком уровне тормозной жидкости в бачке.
- При выходе из строя системы распределения тормозных усилий.

Если при включенном зажигании или режиме работы ON автомобиль с включенным стояночным тормозом превышает определенное значение скорости, звучит предупреждающий сигнал зуммера.

⚠ ПРЕДОСТЕРЕЖЕНИЕ

- В перечисленных ниже случаях эффективность тормозной системы может снижаться либо автомобиль может потерять устойчивость при резком торможении. Поэтому избегайте движения с высокой скоростью и резких торможений. Остановите автомобиль в безопасном месте и проверьте его в авторизованном сервисном центре MITSUBISHI MOTORS.
 - Контрольная лампа тормозной системы не включается при включении стояночного тормоза или не выключается при выключении стояночного тормоза.
 - Если одновременно включены контрольные лампы ABS и тормозной системы. См. раздел «Контрольная лампа/предупреждающее сообщение о неисправности системы ABS» на стр. 6-94.
 - Контрольная лампа тормозной системы продолжает гореть при движении.
 - При снижении эффективности действия тормозов необходимо осторожно двигаться к месту стоянки, соблюдая следующие правила:
 - Нажимать на педаль тормоза сильнее, чем обычно. Если хода педали тормоза не хватает для эффективного торможения, продолжать нажимать на нее с большим усилием.
 - При отказе тормозной системы следует применять торможение двигателем, чтобы снизить скорость автомобиля, и выполнить следующее.
 - Автомобили с механическим приводом стояночного тормоза**
Аккуратно потяните вверх рычаг стояночного тормоза.
 - Автомобили со стояночным тормозом с электроприводом**
Потяните за включатель стояночного тормоза с электроприводом (см. раздел «Стояночный тормоз с электроприводом» на стр. 6-9).
- Нажимать на педаль тормоза, чтобы включить стоп-сигналы и предупредить о торможении водителей автомобилей, движущихся позади.

Контрольная лампа стояночного тормоза с электроприводом (желтая)*

E0056890013



Эта контрольная лампа включается при наличии неисправности стояночного тормоза с электроприводом.

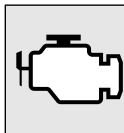
При включении режима работы ON эта контрольная лампа должна включиться на несколько секунд, а затем выключиться.

⚠ ПРЕДОСТЕРЕЖЕНИЕ

- Если контрольная лампа не выключается или не включается, существует вероятность, что стояночный тормоз не работает или не может быть выключен. В этом случае следует немедленно обратиться в ближайший авторизованный сервисный центр MITSUBISHI MOTORS. Если эта контрольная лампа включается во время движения автомобиля, немедленно остановите автомобиль в безопасном месте и обратитесь в авторизованный сервисный центр MITSUBISHI MOTORS. Если Вам обязательно нужно поставить автомобиль на стоянку, остановите его на ровной твердой поверхности, переведите рычаг селектора в положение P (парковка) и подложите под колеса упорные башмаки или колодки.

Контрольная лампа диагностики двигателя

E00502603254



Эта лампа является компонентом бортовой системы самодиагностики, контролирующей состав отработавших газов и работу систем управления двигателя или А/Т.

Если в одной из этих систем обнаруживается неисправность, включается эта лампа.

Несмотря на то что при этом автомобиль, как правило, сохраняет способность к движению и прибегать к буксировке нет необходимости, рекомендуется как можно скорее проверить системы управления автомобиля.

Эта лампа также включается при включении зажигания или включении режима работы ON и выключается после запуска двигателя. Если контрольная лампа не выключается после запуска двигателя, рекомендуется проверить автомобиль в авторизованном сервисном центре MITSUBISHI MOTORS.

⚠ ПРЕДОСТЕРЕЖЕНИЕ

- Длительное движение с включенной лампой диагностики двигателя может привести к серьезным повреждениям системы снижения токсичности отработавших газов. При этом также могут ухудшиться топливная экономичность и эксплуатационные характеристики автомобиля.
- Если эта лампа не включается при повороте ключа зажигания в положение ON или включении режима работы ON, рекомендуется обратиться в авторизованный сервисный центр MITSUBISHI MOTORS для проверки системы.

⚠ ПРЕДОСТЕРЕЖЕНИЕ

- Если лампа горит при работающем двигателе, следует избегать движения с высокой скоростью и как можно скорее проверить систему в авторизованном сервисном центре MITSUBISHI MOTORS.
В таких случаях реакция автомобиля на нажатие или отпускание педалей акселератора или тормоза может быть неадекватной.

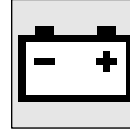
📖 ПРИМЕЧАНИЕ

- Электронный блок управления двигателя, контролирующий работу бортовой системы самодиагностики, сохраняет данные о различных неисправностях (особенно о неисправностях системы контроля состава отработавших газов).

При отключении аккумуляторной батареи эти данные стираются из памяти, что затрудняет диагностику и увеличивает ее продолжительность. Поэтому не следует отключать аккумуляторную батарею, если включилась контрольная лампа диагностики двигателя.

Контрольная лампа зарядки аккумуляторной батареи

E00502702375



Эта лампа загорается при включении зажигания или включении режима работы ON и выключается после запуска двигателя.

При возникновении неисправности в системе на многофункциональном дисплее появляется предупреждающее сообщение.

⚠ ПРЕДОСТЕРЕЖЕНИЕ

- Если данная лампа включается при работающем двигателе, это указывает на неисправность в цепи зарядки аккумуляторной батареи. В этом случае следует немедленно остановиться в безопасном месте и обратиться в ближайший авторизованный сервисный центр MITSUBISHI MOTORS.

Контрольная лампа светодиодных фар*

E00569000094



Эта контрольная лампа на панели приборов включается при наличии неисправности светодиодных фар.

⚠ ПРЕДОСТЕРЕЖЕНИЕ

- Если включается данная контрольная лампа, в модуле светодиодных фар, возможно, имеется неисправность. Рекомендуется обратиться для проверки системы в авторизованный сервисный центр MITSUBISHI MOTORS.

Сообщения информационного окна

E00524601218

Предупреждающее сообщение о неисправности тормозной системы

E00524701554



RELEASE
PARKING BRAKE

Это сообщение отображается, если Вы начали движение, не выключив стояночный тормоз. Контрольная лампа на панели приборов также включается, если включен стояночный тормоз. При появлении данного предупреждения выключите стояночный тормоз как описано ниже.

Автомобили с механическим приводом стояночного тормоза

Полностью опустите рычаг стояночного тормоза.

Автомобили со стояночным тормозом с электроприводом

Удерживая нажатой педаль тормоза, нажмите на включатель стояночного тормоза с электроприводом.

ПРЕДОСТЕРЕЖЕНИЕ

- При движении автомобиля с включенным стояночным тормозом перегреваются тормозные механизмы, при этом снижается эффективность их работы и увеличивается вероятность отказа.



BRAKE SYSTEM
SERVICE REQUIRED

Это сообщение отображается при включении режима работы ON, если уровень тормозной жидкости в бачке низкий.

Также включается контрольная лампа на панели приборов.

ПРЕДОСТЕРЕЖЕНИЕ

- Если это сообщение появляется и не исчезает во время движения, существует опасность снижения эффективности работы тормозов. В этом случае следует немедленно остановиться в безопасном месте и обратиться в ближайший авторизованный сервисный центр MITSUBISHI MOTORS.
- Если на дисплее отображается предупреждающее сообщение о неисправности тормозной системы и одновременно с этим включаются контрольные лампы тормозной системы и ABS, это говорит об отказе системы распределения тормозных усилий, что может привести к потере устойчивости при резком торможении. Избегайте резких торможений и движения с высокой скоростью. Остановите автомобиль в безопасном месте и обратитесь в ближайший сервисный центр MITSUBISHI MOTORS.
- При снижении эффективности действия тормозов необходимо осторожно двигаться к месту стоянки, соблюдая следующие правила:
 - Нажимать на педаль тормоза сильнее, чем обычно.Если хода педали тормоза не хватает для эффективного торможения, продолжать нажимать на нее с большим усилием.

⚠ ПРЕДОСТЕРЕЖЕНИЕ

- При отказе тормозной системы следует применять торможение двигателем, чтобы снизить скорость автомобиля, и выполнить следующее.

Автомобили с механическим приводом стояночного тормоза

Аккуратно потяните вверх рычаг стояночного тормоза.

Автомобили со стояночным тормозом с электроприводом

Потяните за включатель стояночного тормоза с электроприводом (см. раздел «Стояночный тормоз с электроприводом» на стр. 6-9).

Нажимать на педаль тормоза, чтобы включить стоп-сигналы и предупредить о торможении водителей автомобилей, движущихся позади.

Остановите автомобиль в безопасном месте и обратитесь в ближайший сервисный центр MITSUBISHI MOTORS.

**Предупреждающее сообщение
о неисправности системы зарядки
аккумуляторной батареи**

E00524801337



При возникновении неисправности в системе зарядки аккумуляторной батареи на многофункциональном дисплее отображается предупреждающее сообщение. Также включается контрольная лампа на панели приборов.

⚠ ПРЕДОСТЕРЕЖЕНИЕ

- Если это сообщение появляется при работающем двигателе, немедленно остановите автомобиль в безопасном месте и проверьте систему.

**Предупреждающее сообщение
о неисправности системы смазки**

E00524901426



При возникновении неисправности в системе смазки на многофункциональном дисплее отображается предупреждающее сообщение.

ПРЕДОСТЕРЕЖЕНИЕ

- Движение с низким уровнем масла в двигателе или с предупреждающим сообщением при его нормальном уровне может привести к перегреву и повреждению двигателя.
- Если это сообщение появляется при работающем двигателе, немедленно остановите автомобиль в безопасном месте и проверьте уровень масла в двигателе.
См. раздел «Техническое обслуживание: Моторное масло» на стр. 10-7.
- Если в двигателе достаточное количество масла, а сообщение появляется, обратитесь в авторизованный сервисный центр MITSUBISHI MOTORS.

Предупреждающее сообщение об уровне масла в двигателе (для автомобилей с дизельным двигателем)

E00526701196



Если предполагается, что уровень масла в двигателе чрезмерно повысился, при включенном зажигании или включенном режиме работы ON на многофункциональном дисплее появляется предупреждающее сообщение.

ПРЕДОСТЕРЕЖЕНИЕ

- Остановите автомобиль в безопасном месте, выключите двигатель и проверьте уровень масла в двигателе.
См. раздел «Техническое обслуживание: Моторное масло» на стр. 10-7.

ПРИМЕЧАНИЕ

- Рекомендуется немедленно обратиться для проверки системы в авторизованный сервисный центр MITSUBISHI MOTORS.

Включатель световых приборов

E00506004266

Фары

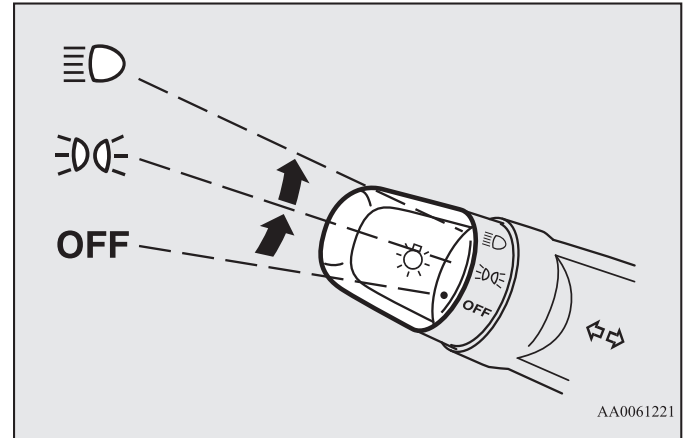
ПРИМЕЧАНИЕ

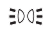
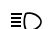
- При въезде в страну, где движение осуществляется по противоположной стороне дороги, требуется принимать необходимые меры, чтобы свет Вашего автомобиля не ослеплял водителей встречного транспорта. Тем не менее, фары на данном автомобиле не нуждаются в регулировке.
- Не оставляйте включенными световые приборы на длительное время при неработающем двигателе. Это может привести к разряду аккумуляторной батареи.
- Во время дождя или после мойки автомобиля возможно запотевание рассеивателей фар, но это не является признаком неисправности.

При включении фар влага испарится от тепла. Однако если внутри фар скапливается вода, рекомендуется проверить фары в авторизованном сервисном центре MITSUBISHI MOTORS.

Тип 1

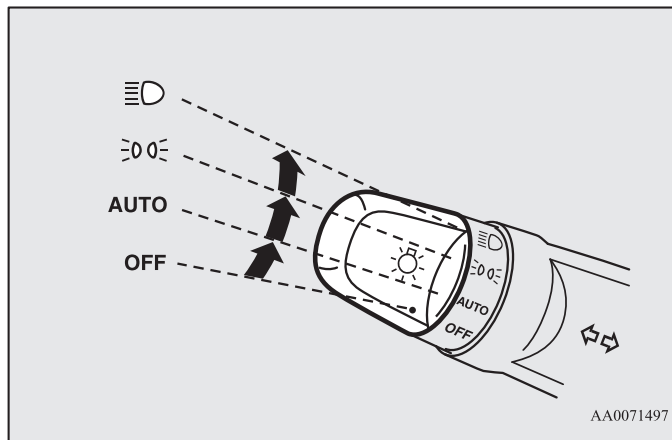
Фары включаются поворотом рукоятки включателя.



OFF	Все световые приборы выключены
	Включены передние и задние габаритные огни, фонарь освещения регистрационного знака, подсветка панели приборов
	Включены фары, возможно включение всех остальных световых приборов

Тип 2

Фары включаются поворотом рукоятки включателя.



OFF	Все световые приборы выключены
AUTO	При включенном зажигании или включенном режиме работы ON фары, передние и задние габаритные огни, фонарь освещения регистрационного знака и подсветка панели приборов автоматически включаются или выключаются в зависимости от освещенности снаружи автомобиля. При выключении зажигания или включении режима работы OFF все световые приборы автоматически выключаются

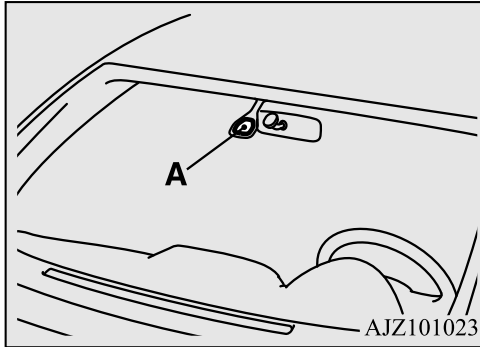
	Включены передние и задние габаритные огни, фонарь освещения регистрационного знака, подсветка панели приборов
	Включены фары, возможно включение всех остальных световых приборов

ПРИМЕЧАНИЕ

- Чувствительность системы автоматического включения/выключения освещения можно регулировать. Более подробную информацию можно получить в авторизованном сервисном центре MITSUBISHI MOTORS.
- Если передние противотуманные фары включаются в режиме AUTO при наличии определенных условий, они автоматически выключаются при выключении зажигания или выборе режима работы OFF.
- Если при включенном зажигании или при включенном режиме работы ON происходит автоматическое выключение фар, противотуманные фары и задние противотуманные фонари также выключаются. При последующем автоматическом включении фар включаются также и противотуманные фары, а задний противотуманный фонарь остается выключенным. При необходимости включите задний противотуманный фонарь с помощью включателя световых приборов.

ПРИМЕЧАНИЕ

- Не закрывайте датчик освещенности (A) наклейками на ветровом стекле.



- Если световые приборы не включаются или не выключаются, когда переключатель находится в положении AUTO, включите (или отключите) их вручную. Рекомендуется проверить автомобиль в авторизованном сервисном центре MITSUBISHI MOTORS.

Функция автоматического выключения световых приборов (фар, противотуманных фонарей и т. д.)

E00532701696

- Если указанная ниже операция выполняется, когда включатель световых приборов находится в положении $\equiv \text{D}$, при открывании двери водителя световые приборы автоматически выключаются.

Модификации без системы дистанционного управления автомобилем

Поворот ключа в замке зажигания в положение LOCK или ACC, либо извлечение ключа из замка зажигания.

Модификации с системой дистанционного управления автомобилем

Включение режима работы OFF или ACC.

- Если указанная ниже операция выполняется, когда включатель световых приборов находится в положении $\equiv \text{D}$, световые приборы автоматически выключаются при условии того, что дверь водителя остается закрытой в течение примерно трех минут.

Модификации без системы дистанционного управления автомобилем

Поворот ключа в замке зажигания в положение LOCK или ACC, либо извлечение ключа из замка зажигания.

Модификации с системой дистанционного управления автомобилем

Включение режима работы OFF или ACC.

ПРИМЕЧАНИЕ

- Функция автоматического выключения световых приборов не работает, если включатель света находится в положении DDE .
- Функцию автоматического выключения световых приборов можно отключить.
Более подробную информацию вы можете получить в авторизованном сервисном центре MITSUBISHI MOTORS.

5

Зуммер, предупреждающий о включенном освещении

E00506101820

Если выполняется следующее действие, включится сигнал зуммера, предупреждающий водителя о включенном освещении.

Модификации без системы дистанционного управления автомобилем

Если дверь водителя открыта, когда ключ зажигания находится в положении LOCK или ACC или ключ извлечен из замка зажигания при включенных световых приборах.

Модификации с системой дистанционного управления автомобилем

Если дверь водителя открыта, когда выбран режим работы ACC или OFF при включенных световых приборах.

В обоих случаях сигнал зуммера автоматически выключается при срабатывании функции автоматического выключения световых приборов, выключении включателя освещения или закрытии двери.

Дневные ходовые огни

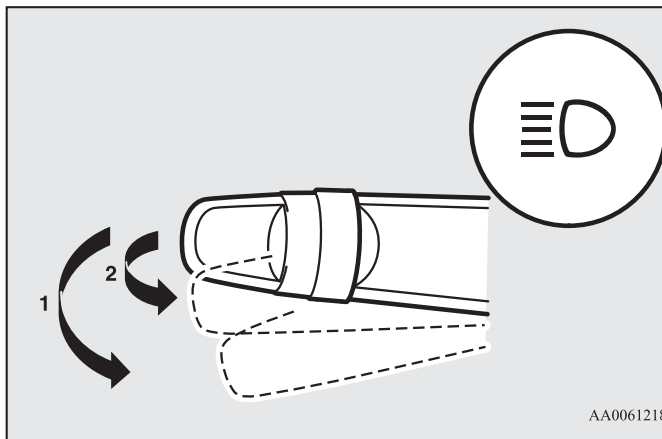
E00530601460

Включение дневных ходовых огней происходит при работающем двигателе и положении OFF или AUTO включателя световых приборов, при выключенных задних фонарях.

Переключатель дальнего и ближнего света фар

E00506201805

Если включатель световых приборов находится в положении DDE , переключение с дальнего света на ближний (и наоборот) осуществляется переводом рычага в положение (1). При включении дальнего света также включается контрольная лампа дальнего света фар на панели приборов.



AA0061218


Мигание дальним светом фар

E00506301402

Дальний свет фар включается при переводе рычага в положение (2) (нефиксированное положение) и выключается при отпуске рычага.

При включении дальнего света включается контрольная лампа дальнего света фар на панели приборов.

ПРИМЕЧАНИЕ

- Мигание дальним светом фар возможно и в том случае, если включатель освещения находится в положении OFF.
- Если выключить фары при включенном дальнем свете, то при последующем возврате переключателя освещения в положение  фары автоматически переключатся на ближний свет.

«Вежливая подсветка»

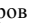

E00528902115

Данная функция включает габаритные огни примерно на 30 секунд после нажатия кнопки UNLOCK (A) на пульте дистанционного управления, если комбинированный переключатель ближнего и дальнего света фар находится в положении OFF или AUTO (на модификациях, оборудованных системой автоматического включения световых приборов).

ПРИМЕЧАНИЕ

- При работе «вежливой подсветки» выполните одно из нижеперечисленных действий для ее отключения:
 - Нажмите кнопку LOCK на пульте дистанционного управления.

ПРИМЕЧАНИЕ

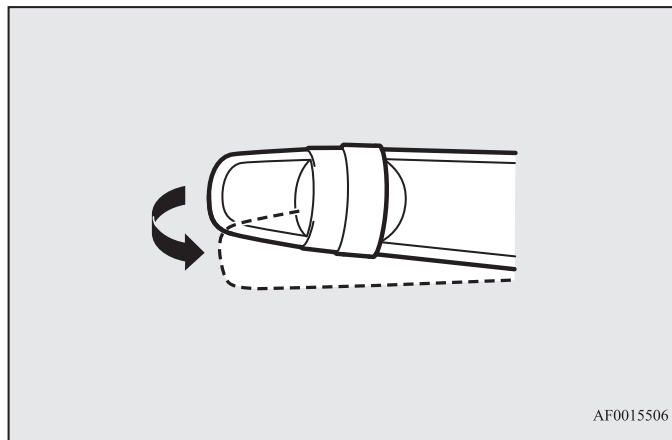
- Поверните включатель световых приборов в положение  или .
 - Поверните ключ в замке зажигания в положение ON или включите режим работы ON.
 - Работу функций можно изменить следующим образом:
 - Фары можно настроить на включение ближнего света.
 - Систему «вежливой подсветки» можно отключить.
- Более подробную информацию можно получить в авторизованном сервисном центре MITSUBISHI MOTORS.

Функция «Проводи меня домой»

E00529001868

Данная функция включает ближний свет фар примерно на 30 секунд после перевода замка зажигания в положение OFF или включения режима работы OFF.

1. Поверните включатель световых приборов в положение OFF или AUTO (на модификациях с системой автоматического включения световых приборов).
2. Поверните ключ в замке зажигания в положение LOCK или включите режим работы OFF. Если для запуска двигателя использовался ключ, извлеките его из замка зажигания.
3. В течение 60 секунд после перевода замка зажигания в положение LOCK или включения режима работы OFF потяните переключатель указателей поворота на себя.



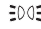

ПРИМЕЧАНИЕ

- Поверните ключ в замке зажигания в положение ON или включите режим работы ON.
 - Работу функций можно изменить следующим образом:
 - Время, в течение которого фары будут включены, можно изменить.
 - Функцию «Проводи меня домой» можно отключить.
- Более подробную информацию можно получить в авторизованном сервисном центре MITSUBISHI MOTORS.

4. Примерно на 30 секунд включится ближний свет фар. После того, как фары погасли, можно включить ближний свет еще на 30 секунд, потянув переключатель указателей поворота на себя в течение 60 секунд после перевода замка зажигания в положение OFF или включения режима работы OFF.

Для того чтобы включить ближний свет фар спустя 60 секунд после перевода замка зажигания в положение LOCK или включения режима работы OFF, повторите действия с шага 1.

ПРИМЕЧАНИЕ

- При работе функции «Проводи меня домой» выполните одно из нижеперечисленных действий для ее отключения:
 - Потяните переключатель указателей поворота на себя.
 - Поверните включатель световых приборов в положение  или .

Корректор света фар

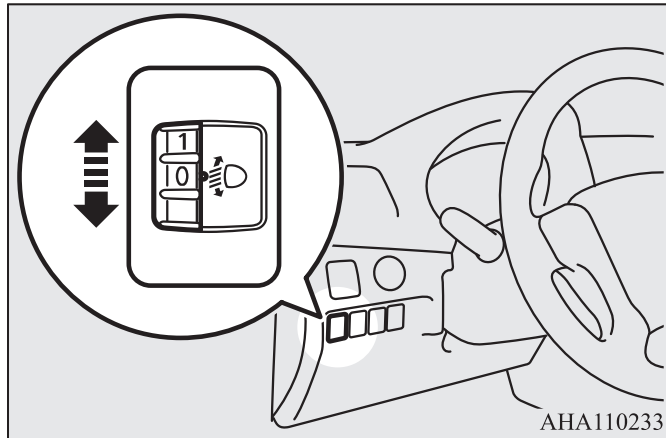
E0051740031

Корректор света фар (кроме моделей со светодиодными фарами)

E00517501941

Угол наклона света фар изменяется в зависимости от загрузки автомобиля.

Корректор наклона света фар используется для регулировки направления светового пучка (при включенном ближнем свете), чтобы свет фар не ослеплял водителей встречных автомобилей. Установите регулятор в соответствующее положение (см. следующую таблицу).



АНА110233

⚠ ПРЕДОСТЕРЕЖЕНИЕ

- Всегда регулируйте свет фар перед началом движения. Не пытайтесь производить регулировку во время движения, так как это может привести к аварии.

Загрузка автомобиля	Положение регулятора
	0
	0
	1
	3
	4

● : 1 человек

▨ : Грузовой отсек полностью загружен

Переключатель указателей поворота

Положение регулятора 0:

только водитель/водитель + пассажир на переднем сиденье

Положение регулятора 1:

5 человек (включая водителя)

Положение регулятора 3:

5 человек (включая водителя) + полностью загруженное багажное отделение

Положение регулятора 4:

водитель + полностью загруженный грузовой отсек

Автоматический корректор света фар (для моделей со светодиодными фарами)

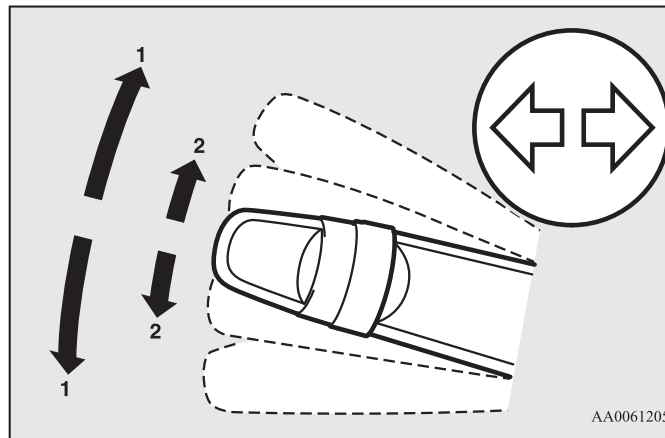
E00517601665

С помощью корректора происходит автоматическая регулировка направления света фар в зависимости от количества пассажиров и наличия груза в автомобиле. Когда включено зажигание или включен режим работы ON, освещение включено и автомобиль остановлен, происходит автоматическая регулировка угла наклона света фар.

Переключатель указателей поворота

E00506502980

Указатели поворота мигают при перемещении рычага (если включено зажигание или режим работы ON). Одновременно мигает контрольная лампа включения указателей поворота.



1- Указатели поворота

Перед тем как совершить обычный поворот, установите рычаг в положение (1) (фиксированное положение). При завершении поворота рычаг автоматически вернется в исходное положение.

2- Сигнал перестроения в другой ряд

При перестроении на другую полосу движения слегка наклоните рычаг в положение (2) (нефиксированное положение). Указатели поворота и контрольная лампа будут мигать, пока рычаг удерживается в этом положении.

Если слегка наклонить рычаг в положение (2) и отпустить, указатель поворота и контрольная лампа на панели приборов мигнут 3 раза.

ПРИМЕЧАНИЕ

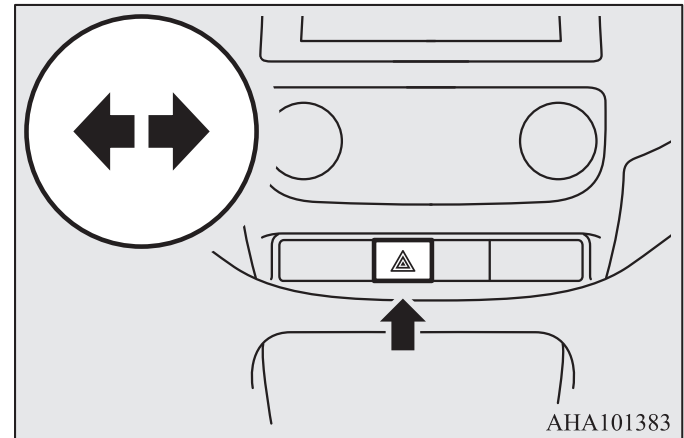
- Если контрольная лампа мигает слишком часто, возможно, перегорела лампа в указателе поворота. Рекомендуется проверить автомобиль в авторизованном сервисном центре MITSUBISHI MOTORS.
- Имеется возможность включить следующие функции:
 - Мигание указателей поворота при перемещении рычага, даже если ключ зажигания находится в положении ACC или включен режим работы ACC.
 - Отключение функции трехкратного мигания указателей поворота при смене полосы движения.
 - Можно настроить время, в течение которого нужно удерживать рычаг, чтобы указатели поворота мигнули 3 раза.
 Более подробную информацию вы можете получить в авторизованном сервисном центре MITSUBISHI MOTORS.
- Имеется возможность изменить звук зуммера включения указателей поворота.
См. раздел «Изменение звука включения указателей поворота» на стр. 5-24.

Включатель аварийной световой сигнализации

E00506602242

При необходимости остановки автомобиля на дороге вследствие какой-либо неисправности включайте аварийную сигнализацию. Кнопка включения аварийной сигнализации действует всегда, независимо от положения ключа в замке зажигания или включенного режима работы.

Чтобы включить аварийную сигнализацию, нажмите кнопку. При этом все лампы указателей поворота будут синхронно мигать. Чтобы выключить, нажмите кнопку еще раз.



Включатель противотуманных фар и заднего противотуманного фонаря

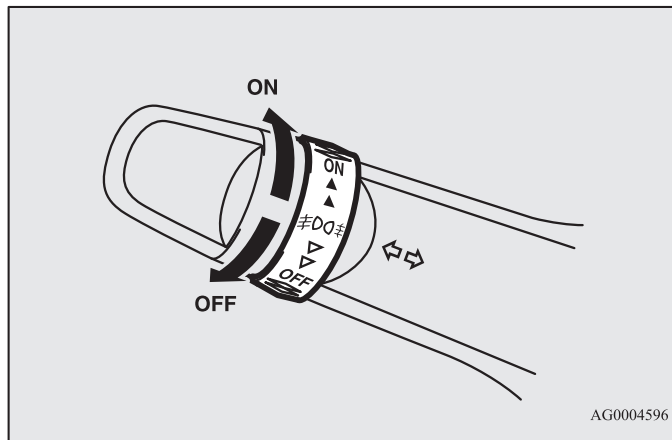
E00506701259

Включатель противотуманных фар

E00508301884

5

Противотуманные фары можно включить только вместе с ближним светом фар или габаритными огнями. Чтобы включить противотуманные фары, один раз поверните ручку в направлении ON. При этом включится контрольная лампа на панели приборов. Чтобы выключить противотуманные фары, поверните ручку в направлении OFF. При отпускании ручка автоматически вернется в исходное положение.



ПРИМЕЧАНИЕ

- При выключении фар или габаритных огней автоматически выключаются и противотуманные фары. Чтобы вновь включить противотуманные фары, поверните ручку в направлении ON при включенных фарах или габаритных огнях.
- Противотуманные фары следует включать только в условиях тумана, в противном случае чрезмерная яркость освещения будет слепить водителей встречных автомобилей.

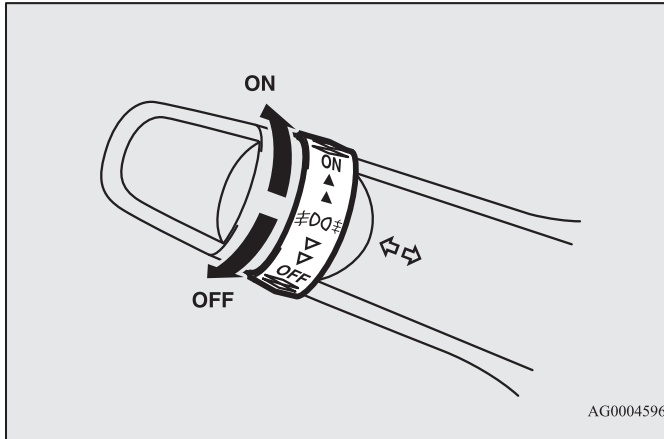
Включатель заднего противотуманного фонаря

E00508401784

Задний противотуманный фонарь можно включить только при включенных фарах или противотуманных фарах.

При включении заднего противотуманного фонаря включается контрольная лампа на панели приборов.

Чтобы включить противотуманные фары, один раз поверните ручку в направлении ON. Чтобы включить задний противотуманный фонарь, поверните ручку в направлении ON еще раз. Чтобы выключить задний противотуманный фонарь, один раз поверните ручку в направлении OFF. Чтобы выключить противотуманные фары, поверните ручку в направлении OFF еще раз. При отпускании ручка автоматически вернется в исходное положение.



ПРИМЕЧАНИЕ

- При выключении фар и противотуманных фар задний противотуманный фонарь выключается автоматически.
- Чтобы вновь включить задний противотуманный фонарь, два раза поверните ручку в направлении ON при включенных фарах.

Переключатель очистителя и омывателя ветрового стекла

E00507102840

Очиститель и омыватель ветрового стекла можно включить, если ключ в замке зажигания находится в положении ON или ACC, либо включен режим работы ON или ACC.

Если щетки примерзли к ветровому или к заднему стеклу, не включайте стеклоочистители до тех пор, пока лед не растает и щетки не освободятся. В противном случае можно повредить электродвигатель стеклоочистителя.

ПРЕДОСТЕРЕЖЕНИЕ

- При использовании омывателя в холодную погоду омывающая жидкость, распыленная на стекло, может замерзнуть, что ухудшит видимость. Перед использованием омывателя отогрейте стекло, включив обогрев стекла или режим обдува для удаления влаги.

Очиститель ветрового стекла

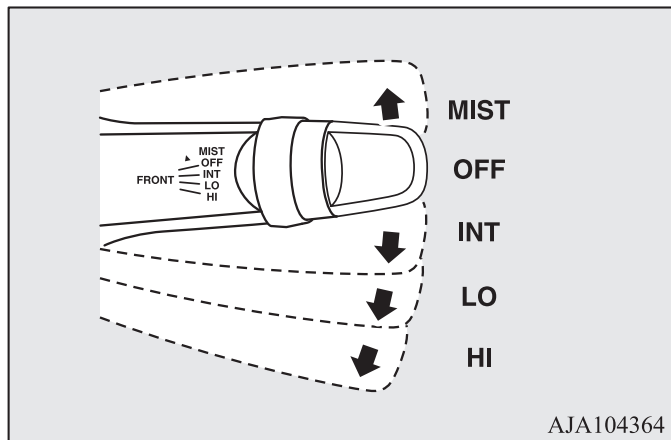
E00516901919

ПРИМЕЧАНИЕ

- На автомобилях с А/Т для обеспечения обзора назад очиститель заднего стекла автоматически делает несколько взмахов, если рычаг селектора находится в положении включенной передачи заднего хода при включенном очистителе ветрового стекла. См. раздел «Очиститель и омыватель заднего стекла» на стр. 5-77.

Кроме автомобилей с датчиком дождя

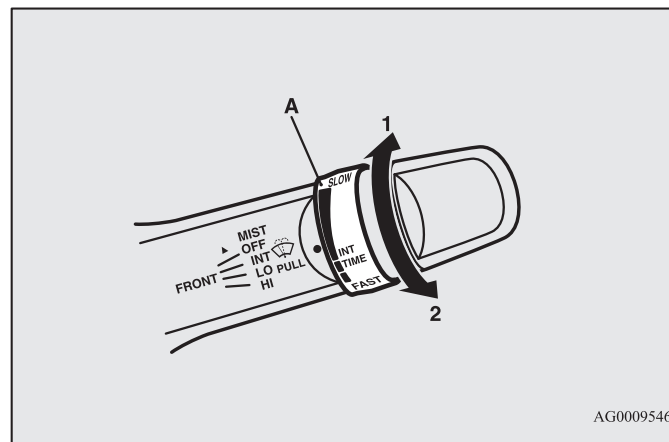
5



- MIST- Удаление влаги со стекла
Однократное срабатывание стеклоочистителя.
- OFF- Выключено
- INT- Прерывистый режим работы, при котором частота срабатывания зависит от скорости движения автомобиля
- LO- Низкая скорость
- HI- Высокая скорость

Регулировка частоты срабатывания очистителя ветрового стекла

Если переключатель очистителя находится в положении INT («Частота срабатывания в зависимости от скорости автомобиля»), частоту срабатывания очистителя в прерывистом режиме можно регулировать, вращая ручку (A).



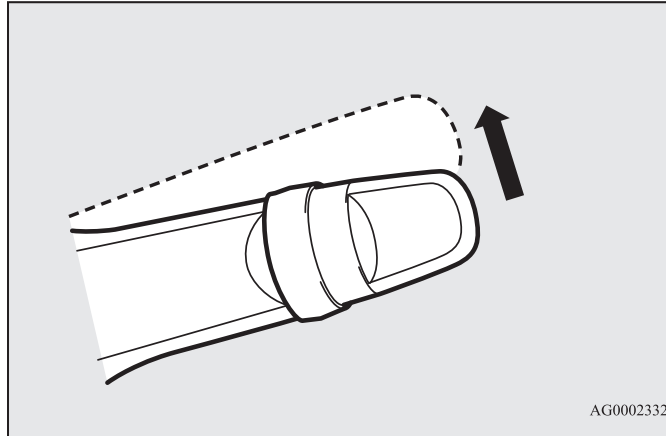
- 1- Высокая скорость
- 2- Низкая скорость

ПРИМЕЧАНИЕ

- Режим, при котором частота срабатывания очистителя зависит от скорости движения, можно отключить. Более подробную информацию вы можете получить в авторизованном сервисном центре MITSUBISHI MOTORS.

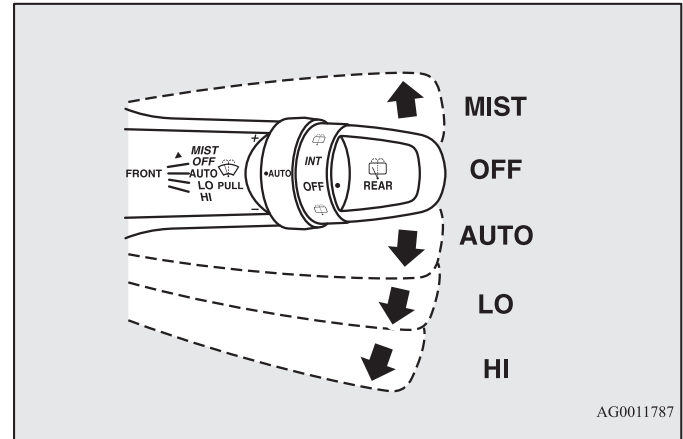
Удаление влаги со стекла

Для однократного срабатывания очистителя переместите переключатель в направлении, указанном стрелкой, и отпустите его. Этот режим удобен при движении в тумане или под морозящим дождем.



Автомобили с датчиком дождя

E00517001669



- MIST- Удаление влаги со стекла
- Однократное срабатывание стеклоочистителя.
- OFF- Выключено
- AUTO- Автоматическое управление стеклоочистителями
Датчик дождя
Частота срабатывания стеклоочистителя выбирается автоматически в зависимости от количества влаги на ветровом стекле.
- LO- Низкая скорость
- HI- Высокая скорость

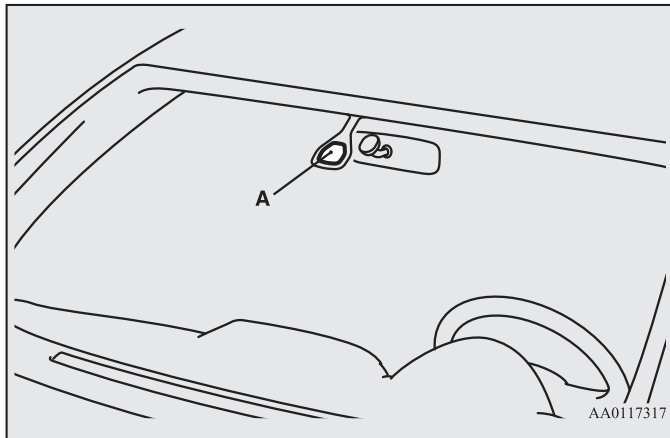
Датчик дождя

Датчик дождя работает, только когда ключ в замке зажигания находится в положении ON, либо включен режим работы ON.

Если переключатель очистителя ветрового стекла находится в положении AUTO, датчик дождя (А) определяет количество осадков (дождя, снега и т. п., а также пыли), и стеклоочиститель включается и выключается автоматически.

При грязном ветровом стекле в сухую погоду следите за тем, чтобы переключатель очистителя ветрового стекла находился в положении OFF.

Включение стеклоочистителя в указанной ситуации приведет к образованию царапин на ветровом стекле и к повреждению щеток стеклоочистителя.



⚠ ПРЕДОСТЕРЕЖЕНИЕ

- Если переключатель очистителя находится в положении AUTO при включенном зажигании, либо включенном режиме работы ON, очиститель может автоматически включаться в приведенных ниже случаях:
 - При протирании ветрового стекла снаружи, если прикоснуться к верхней части датчика дождя.
 - При протирании ветрового стекла снаружи ветошью напротив датчика дождя.
 - На автоматической мойке.
 - При ударе по ветровому стеклу.
 - При ударе или сотрясении датчика дождя.

При попадании рук под щетки стеклоочистителя существует опасность получения травмы, а очиститель может выйти из строя. Убедитесь, что ключ в замке зажигания находится в положении LOCK, либо включен режим работы OFF, или переведите переключатель очистителя в положение OFF, чтобы деактивировать датчик дождя.

📖 ПРИМЕЧАНИЕ

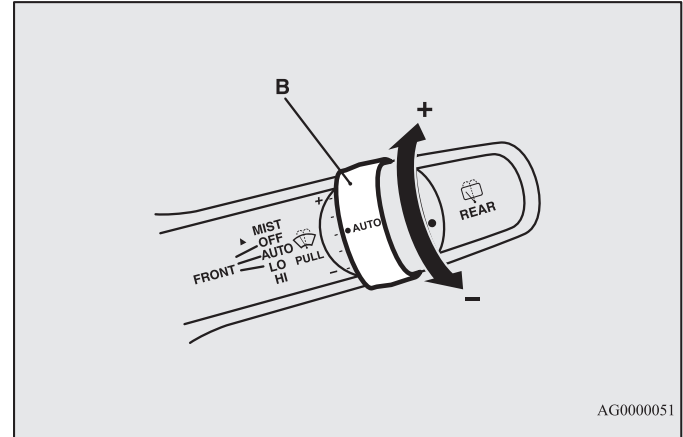
- В целях предохранения резиновых щеток стеклоочистителя его срабатывание, даже если переключатель очистителя находится в положении AUTO, блокируется при неподвижном автомобиле и температуре окружающего воздуха около 0 °C или ниже.
- Не закрывайте датчик дождя наклейками на ветровом стекле. Кроме того, не наносите на ветровое стекло водоотталкивающие покрытия. Датчик дождя не сможет определить количество выпадающих осадков, и очиститель перестанет нормально функционировать.
- Следующие ситуации могут указывать на неисправность датчика дождя:
Более подробную информацию вы можете получить в авторизованном сервисном центре MITSUBISHI MOTORS.

ПРИМЕЧАНИЕ

- Стеклоочиститель работает с постоянным интервалом независимо от количества осадков.
 - Идет дождь, но стеклоочиститель не работает.
 - Стеклоочиститель может включаться автоматически, если насекомые или посторонние предметы попадают на стекло напротив датчика дождя, или когда ветровое стекло обледенело. Если щетки стеклоочистителя не в состоянии удалить прилипшие к ветровому стеклу предметы, стеклоочиститель автоматически останавливается. Чтобы вновь включить его, переведите рычаг в положение LO или HI.
- Кроме того, стеклоочиститель может автоматически включаться под прямыми лучами жаркого солнца и под воздействием электромагнитных волн. Для выключения стеклоочистителя переведите рычаг в положение OFF.
- При замене ветрового стекла или армировании стекла вокруг датчика дождя проконсультируйтесь в авторизованном сервисном центре MITSUBISHI MOTORS.

Настройка чувствительности датчика дождя

Если переключатель очистителя находится в положении AUTO («Датчик дождя»), чувствительность датчика дождя можно регулировать, вращая ручку (B).



- «+» - Повышение чувствительности
«-» - Понижение чувствительности

ПРИМЕЧАНИЕ

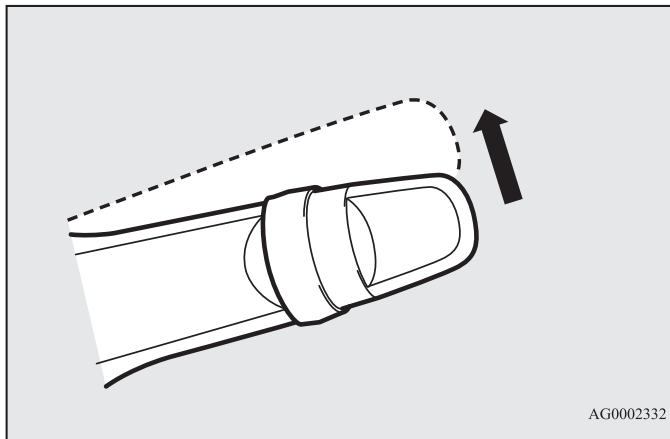
- Имеется возможность включить следующие функции:
 - Вместо автоматического режима работы стеклоочистителя (частота срабатывания в зависимости от количества осадков) можно установить прерывистый режим (частота срабатывания в зависимости от скорости движения автомобиля).
 - Вместо автоматического режима работы стеклоочистителя (частота срабатывания в зависимости от количества осадков) можно установить прерывистый режим (за исключением частоты срабатывания в зависимости от скорости движения автомобиля).
- Более подробную информацию вы можете получить в авторизованном сервисном центре MITSUBISHI MOTORS.

Удаление влаги со стекла

Для однократного срабатывания очистителя переместите переключатель в направлении, указанном стрелкой, и отпустите его.

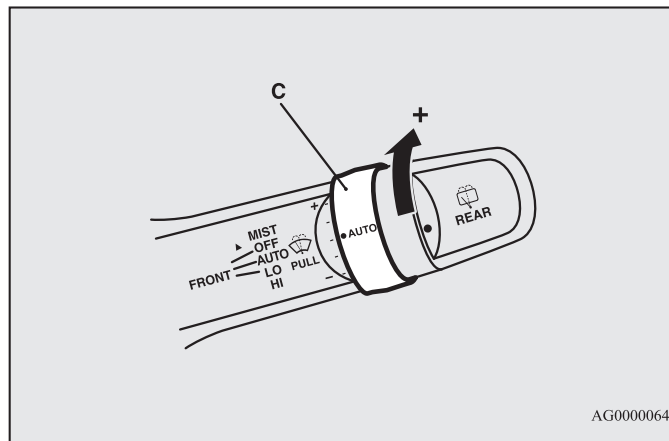
Этот режим удобен при движении в тумане или под морозящим дождем.

Когда ключ в замке зажигания находится в положении ACC или ON или включен режим работы ON или ACC, однократное срабатывание стеклоочистителя происходит, если перевести переключатель в положение MIST и отпустить. Стеклоочиститель продолжает работать все время, пока переключатель удерживается в положении MIST.



При включенном зажигании или включенном режиме работы ON стеклоочиститель сработает однократно, если перевести пере-

ключатель в положение AUTO, а ручку (C) повернуть в направлении «+».



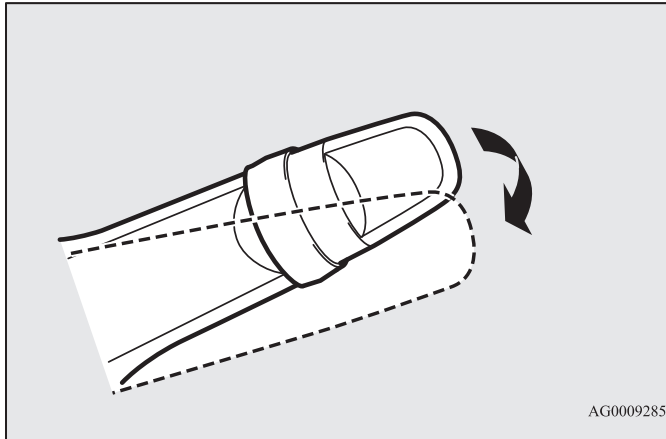
Омыватель ветрового стекла

E00507202551

Чтобы подать омывающую жидкость на ветровое стекло, потяните переключатель на себя.

Стеклоочиститель при этом срабатывает автоматически, делая несколько ходов во время разбрызгивания мощней жидкости.

Если автомобиль оборудован омывателем фар, то при первом включении омывателя ветрового стекла он срабатывает вместе с ним, при условии что фары включены.



AG0009285

⚠ ПРЕДОСТЕРЕЖЕНИЕ

- При использовании омывателя в холодную погоду омывающая жидкость, распыленная на стекло, может замерзнуть, что ухудшит видимость. Перед использованием омывателя отогрейте стекло, включив обогрев стекла или режим обдува для удаления влаги.

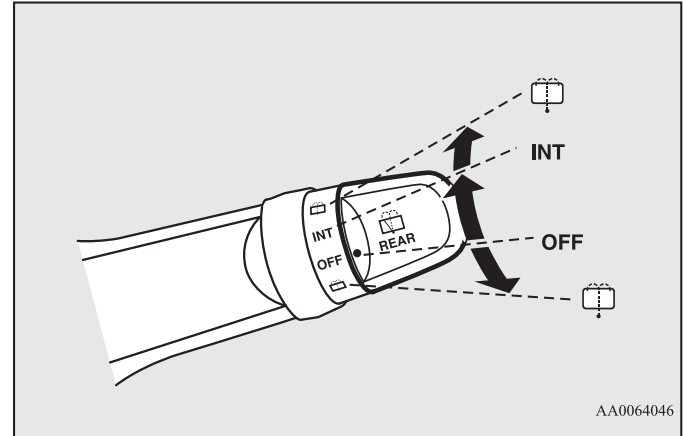
📖 ПРИМЕЧАНИЕ

- Автоматическое срабатывание стеклоочистителя при подаче жидкости на стекло можно отключить. Более подробную информацию можно получить в авторизованном сервисном центре MITSUBISHI MOTORS.

Очиститель и омыватель заднего стекла

E00507302493


Очиститель и омыватель заднего стекла можно включить, если ключ в замке зажигания находится в положении ON или ACC, либо включен режим работы ON или ACC.



AA0064046

INT - В течение нескольких секунд очиститель работает непрерывно, затем — в прерывистом режиме с интервалом около 8 секунд

OFF - Выключено

 - При повороте ручки до конца в любом направлении на заднее стекло подается омывающая жидкость. Стеклоочиститель при этом срабатывает автоматически, делая несколько ходов во время разбрызгивания моющей жидкости.

ПРИМЕЧАНИЕ

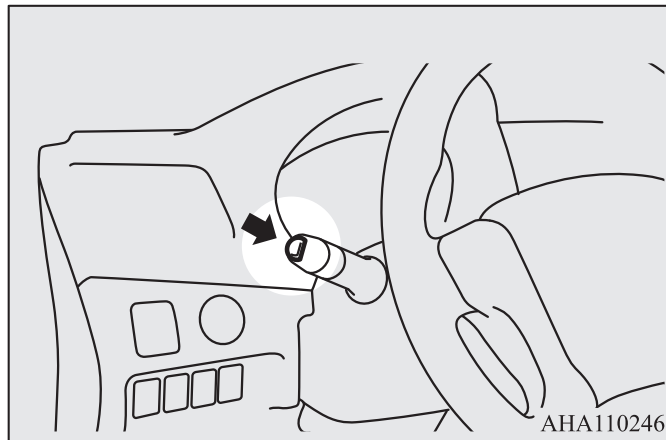
- На автомобилях с А/Т очиститель заднего стекла автоматически делает несколько взмахов, если рычаг селектора находится в положении включенной передачи заднего хода при включенном очистителе ветрового или заднего стекла (автоматический режим). После автоматического срабатывания очиститель заднего стекла выключится, если переключатель находится в положении OFF. Если переключатель находится в положении INT, очиститель продолжит работу в прерывистом режиме. Возможно настроить автоматическое срабатывание очистителя заднего стекла, только если рычаг селектора находится в положении включенной передачи заднего хода при включенном очистителе заднего стекла и переключателе в положении INT. Более подробную информацию вы можете получить в авторизованном сервисном центре MITSUBISHI MOTORS.
- Если переключатель находится в положении OFF, быстро дважды переместите его в положение INT, чтобы включить непрерывный режим работы очистителя заднего стекла (непрерывный режим работы). Для отключения непрерывной работы очистителя заднего стекла поверните переключатель в положение OFF.
- Частоту срабатывания стеклоочистителя можно изменить. Более подробную информацию вы можете получить в авторизованном сервисном центре MITSUBISHI MOTORS.

Включатель омывателя фар*

E00510101528

Омыватель фар можно включить, если ключ зажигания находится в положении ON или ACC, либо включен режим работы ON или ACC, а включатель световых приборов находится в положении $\equiv \text{D}$.

Жидкость подается на рассеиватели фар после однократного нажатия кнопки.



ПРИМЕЧАНИЕ

- Если ключ в замке зажигания находится в положении ON или ACC, либо включен режим работы ON или ACC, и фары включены, омыватель фар включается при первом включении омывателя ветрового стекла.

Меры предосторожности при использовании стеклоочистителя и стеклоомывателя

E00507601620

- Если работе стеклоочистителя частично препятствует лед, грязь и т. п. на стекле, очиститель может временно прекратить работу для защиты электродвигателя от перегрева. В таком случае, остановите автомобиль в безопасном месте, поверните ключ в замке зажигания в положение LOCK или включите режим работы OFF, затем удалите лед или другие предметы, мешающие работе стеклоочистителя. Перед использованием стеклоочистителя убедитесь в его работоспособности, т. к. она восстановится только после того, как электродвигатель остынет.
- Не включайте очиститель, если стекло сухое. Это может привести к появлению царапин на стекле или преждевременному износу щеток.
- Перед включением очистителя в холодную погоду убедитесь, что щетки не примерзли к стеклу. При включении очистителя с примерзшими к стеклу щетками может выйти из строя электродвигатель.
- Не включайте омыватель на продолжительное время (более 20 секунд). Не включайте омыватель, если бачок для жидкости омывателя пуст.
- В противном случае может выйти из строя электродвигатель.
- Периодически проверяйте уровень жидкости в бачке омывателя и доливайте при необходимости.

В холодную погоду заливайте в бачок незамерзающую жидкость. Невыполнение этого требования может привести к выходу из строя омывателя, а также к повреждению деталей системы в результате замерзания жидкости.

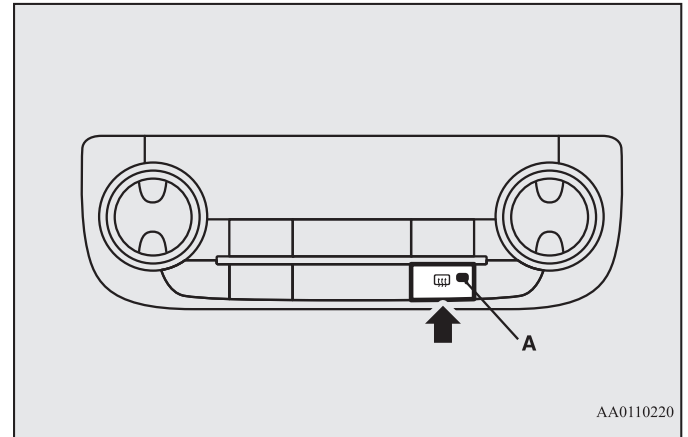
Включатель обогрева заднего стекла

E00507902545

Обогрев заднего стекла можно включить только при работающем двигателе.

Чтобы включить обогрев, нажмите кнопку. Примерно через 20 минут обогрев автоматически отключится. Чтобы выключить обогрев раньше, нажмите кнопку повторно.

При включении обогрева заднего стекла включается контрольная лампа (А).



AA0110220

ПРИМЕЧАНИЕ

- Если автомобиль оснащен наружными зеркалами заднего вида с обогревом, то при включении обогрева заднего стекла одновременно включается обогрев наружных зеркал. См. раздел «Обогрев наружных зеркал заднего вида» на стр. 6-24.

ПРИМЕЧАНИЕ

- Обогрев заднего стекла предназначен только для удаления конденсата, а не для растапливания снега на стекле. Перед включением обогрева удалите снег со стекла.
- Во избежание разряда аккумуляторной батареи не включайте обогрев заднего стекла во время запуска двигателя или при неработающем двигателе. Как только стекло очистится, выключайте обогрев.
- Для очистки внутренней поверхности заднего стекла используйте мягкую ткань, осторожно проводя ею вдоль проводников обогревателя. Делайте это осторожно, чтобы не повредить проводники.
- Не допускайте, чтобы какие-либо предметы касались внутренней поверхности заднего стекла, так как при этом можно повредить или порвать проводники обогревателя.

Настройка функции автоматического обогрева заднего стекла

Настройки можно изменить следующим образом.

- Функция автоматического обогрева заднего стекла включена
Если температура наружного воздуха не превышает приблизительно 3°C, функция обогрева заднего стекла включается автоматически при запуске двигателя.
При этом также автоматически включается обогрев наружных зеркал заднего вида.
- Функция автоматического обогрева заднего стекла отключена
Обогрев заднего стекла не включается автоматически.
То же самое касается обогрева наружных зеркал заднего вида.
- Способ изменения настроек
Удерживайте включатель обогрева заднего стекла нажатым не менее 10 секунд.
 - При отключении автоматического режима подается 3 звуковых сигнала, контрольная лампа мигает 3 раза.
 - При включении автоматического режима подается 2 звуковых сигнала, контрольная лампа мигает 3 раза.

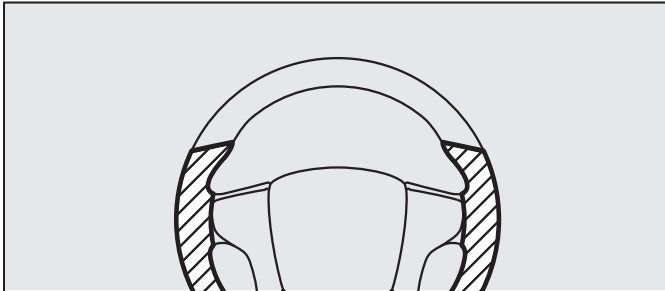
ПРИМЕЧАНИЕ


- Установка по умолчанию (заводская установка) — «Автоматический режим работы обогрева заднего стекла выключен».

Обогрев обода рулевого колеса*

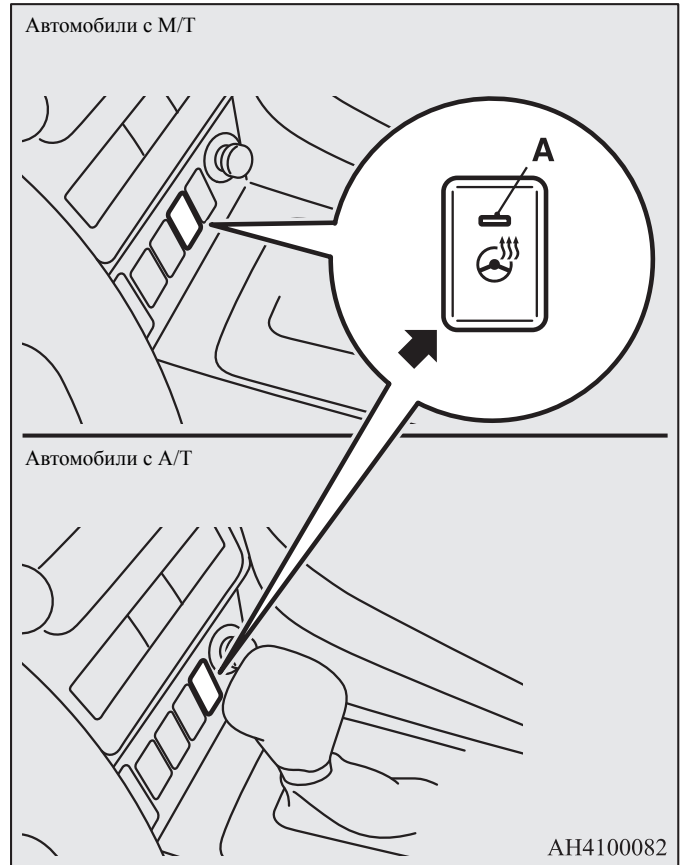
E00569100024

Левая и правая части обода рулевого колеса обогреваются за счет встроенной нити подогрева.



 Зона обогрева

Если при включенном зажигании или включенном режиме работы ON нажать на включатель, обод рулевого колеса начинает обогреваться, и включится индикатор, встроенный в кнопку. Обогрев обода рулевого колеса автоматически выключится примерно через 30 минут после включения. Чтобы выключить обогрев раньше, нажмите кнопку повторно. Индикатор, встроенный в кнопку включателя, погаснет, и обогрев обода рулевого колеса отключится.




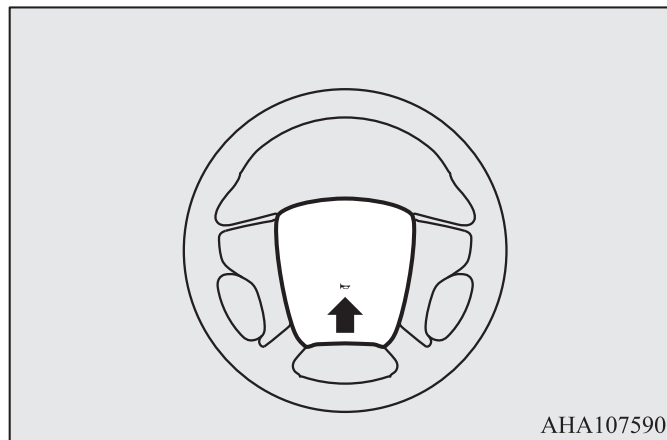
⚠ ПРЕДОСТЕРЕЖЕНИЕ

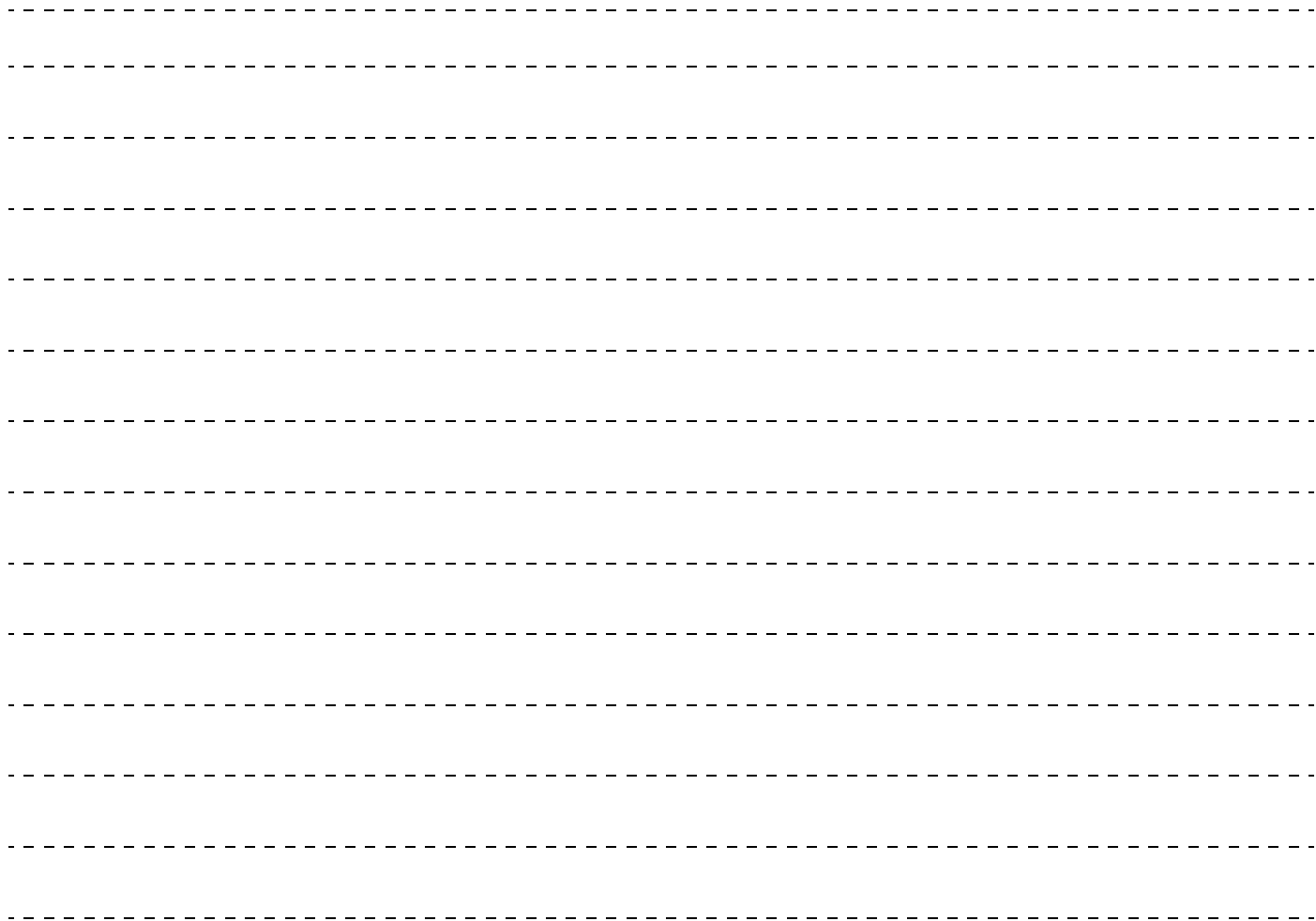
- Некоторые люди при пользовании обогревом обода рулевого колеса могут почувствовать сильный жар или получить слабые ожоги (покраснение кожи, волдыри и т. д.):
 - пожилые люди, больные или инвалиды;
 - люди с чувствительной кожей;
 - чрезмерно утомленные люди;
 - люди, находящиеся под действием лекарств, обладающих спотворным действием (противопростудных и т. п.).
- При попадании на сиденье воды и других жидкостей дождитесь их полного высыхания, прежде чем включать подогрев.
- Во избежание разряда аккумуляторной батареи пользуйтесь обогревом обода рулевого колеса только при работающем двигателе.

Включатель звукового сигнала

E00508001722

Для подачи звукового сигнала нажмите на знак  на рулевом колесе.





Начало движения и вождение автомобиля

Экономичное вождение	6-2	Система помощи при спуске по склону (HDC)*	6-89
Алкоголь, лекарства и управление автомобилем	6-3	Система помощи при экстренном торможении	6-92
Приемы безопасного вождения	6-4	Антиблокировочная система тормозов (ABS).....	6-93
Обкатка автомобиля	6-5	Усилитель рулевого управления.....	6-96
Стояночный тормоз	6-7	Динамическая система курсовой устойчивости и антипробуксовочная система (ASTC)	6-97
Стоянка автомобиля	6-16	Система курсовой устойчивости прицепа (TSA)	6-103
Регулировка рулевой колонки по вылету и углу наклона	6-17	Круиз-контроль*	6-104
Внутреннее зеркало заднего вида	6-18	Система адаптивного круиз-контроля (ACC)*	6-110
Наружные зеркала заднего вида	6-20	Система ограничения скорости*	6-130
Замок зажигания*	6-24	Система смягчения последствий лобового столкновения (FCM)*	6-139
Кнопка запуска и остановки двигателя*	6-26	Система предотвращения попутных столкновений с ультразвуковым датчиком (UMS)*	6-148
Блокировка рулевого колеса	6-29	Система предупреждения о наличии препятствий в мертвых зонах (BSW)*	6-155
Запуск и остановка двигателя	6-31	Система контроля давления в шинах (СКДШ)*	6-160
Фильтр твердых частиц (DPF)*	6-40	Система ультразвуковых датчиков*	6-167
Работа турбонагнетателя*	6-42	Система помощи при парковке*	6-173
Механическая коробка передач*	6-43	Видеокамера заднего вида*	6-179
8-ступенчатая А/Т с режимом ручного переключения передач*	6-45	Камеры кругового обзора*	6-186
Система полного привода Super select 4WD II	6-54	Перевозка грузов	6-200
Внедорожный режим*	6-64	Буксировка прицепа	6-201
Блокировка дифференциала задней оси	6-67		
Использование системы полного привода	6-74		
Проверка и техническое обслуживание автомобиля после эксплуатации в тяжелых условиях	6-83		
Правила эксплуатации полноприводного автомобиля	6-83		
Торможение	6-85		
Система помощи при трогании на подъеме	6-87		

Экономичное вождение

E00600102477

Чтобы обеспечить топливную экономичность автомобиля в эксплуатации, необходимо выполнять некоторые технические требования. Непременным условием низкого расхода топлива является правильная регулировка двигателя. Чтобы продлить срок службы автомобиля и добиться максимальной экономичности в эксплуатации, рекомендуется регулярно проводить техническое обслуживание автомобиля в авторизованном сервисном центре MITSUBISHI MOTORS в соответствии с графиком.

На топливную экономичность, уровень токсичности отработавших газов и шума автомобиля значительное влияние оказывает индивидуальный стиль вождения, а также условия эксплуатации. Чтобы свести к минимуму износ тормозных механизмов, шин и двигателя, а также снизить вредное воздействие на окружающую среду, необходимо выполнять приведенные ниже правила.

Запуск двигателя

Избегайте интенсивных разгонов и старайтесь не трогаться с места резко, так как при подобной манере вождения увеличивается расход топлива.

Переключение передач

Переключайтесь только в тот момент, когда скорость движения и обороты двигателя соответствуют включаемой передаче. При движении обязательно выбирайте наивысшую передачу, возможную в данных условиях.

Чтобы обеспечить максимальную топливную экономичность при движении по обычным дорогам и скоростным автомагистралям, переключатель режимов движения должен находиться в положении 2Н.

Движение в городе

При частом трогании с места и остановках увеличивается средний расход топлива. По возможности выбирайте менее загруженные транспортом маршруты. При движении в плотном потоке транспорта избегайте движения на низких передачах с высокой частотой вращения коленчатого вала двигателя.

Работа двигателя на холостом ходу

Даже при работе на холостом ходу, двигатель потребляет топливо. По возможности старайтесь выключать двигатель, чтобы он не работал продолжительное время на холостом ходу.

Скорость движения

Чем выше скорость движения, тем больше расход топлива. Избегайте движения с максимальной скоростью. Даже немного меньше нажимая педаль акселератора, можно сэкономить значительное количество топлива.

Давление воздуха в шинах

Регулярно проверяйте давление воздуха в шинах. При низком давлении воздуха в шинах увеличивается сопротивление качению и повышается расход топлива. Кроме того, при пониженном давлении воздуха в шинах увеличивается износ шин и ухудшается курсовая устойчивость автомобиля.

Перевозка грузов

Не следует перевозить в багажном отделении лишние предметы. Это особенно важно при движении по городу, где неизбежны частые трогания и остановки. В этих условиях увеличение массы автомобиля существенно увеличивает расход топлива. Также старайтесь не перевозить без необходимости багаж на крыше, так как при этом увеличивается аэродинамическое сопротивление автомобиля и повышается расход топлива.

Холодный пуск

При холодном пуске двигатель потребляет больше топлива. Также топливо расходуется напрасно при прогреве уже горячего двигателя. После пуска двигателя начинайте движение как можно скорее, но не ранее, чем двигатель достаточно прогреется.

Кондиционер

При использовании кондиционера увеличивается расход топлива.

Алкоголь, лекарства и управление автомобилем

E00600200070

Вождение автомобиля в нетрезвом состоянии является одной из наиболее распространенных причин дорожно-транспортных происшествий.

Даже если содержание алкоголя в крови значительно ниже разрешенного законом уровня, способность к управлению автомобилем существенно снижается. Не садитесь за руль в нетрезвом состоянии. Воспользуйтесь услугами трезвого водителя, вызовите такси, позвоните другу или воспользуйтесь общественным транспортом. Кофе или холодный душ не снижают степень опьянения.

Также отрицательно влияют на внимание, ясность сознания и время реакции некоторые лекарства. Прежде чем садиться за руль под воздействием каких-либо медикаментов, посоветуйтесь с врачом или фармацевтом.

ПРЕДУПРЕЖДЕНИЕ

● ЗАПРЕЩАЕТСЯ САДИТЬСЯ ЗА РУЛЬ В НЕТРЕЗВОМ СОСТОЯНИИ!

Восприятие становится менее точным, реакции замедляются, суждения становятся менее адекватными.

Приемы безопасного вождения

E00600301850

Обеспечить абсолютную безопасность вождения и защиту от травм невозможно. Однако рекомендуется уделить особое внимание основным моментам:

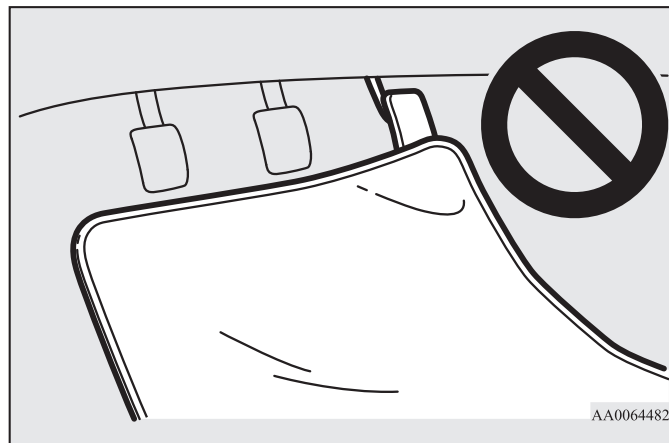
Ремни безопасности

6 Перед началом движения следует пристегнуться ремнем безопасности и убедиться, что все пассажиры пристегнуты.

Напольные коврики

⚠ ПРЕДУПРЕЖДЕНИЕ

- Используйте напольные коврики, предназначенные для данной модели автомобиля, располагайте их так, чтобы они не мешали нажимать на педали. Чтобы коврики не двигались по полу, их необходимо надежно зафиксировать. Не кладите напольные коврики на педали или друг на друга, т. к. это может помешать нажимать на педали и привести к аварии.



Перевозка детей в автомобиле

- Запрещается оставлять ключ в замке зажигания, покидая автомобиль, если в салоне находятся дети. Дети могут начать играть с органами управления автомобиля, что может привести к несчастному случаю.
- Чтобы максимально защитить детей в случае аварии, пристегните их ремнями безопасности или усадите в специальные детские сиденья в соответствии с правилами дорожного движения, действующими в регионе, где эксплуатируется автомобиль.
- Не позволяйте детям играть в багажном отделении. Это очень опасно при движении автомобиля.

Погрузка багажа

Укладывая багаж в автомобиль, следите, чтобы вещи не располагались выше спинок сидений. Это опасно не только из-за ухудшения обзора, но и из-за того, что при резком торможении вещи могут упасть в салон.

Обкатка автомобиля

E00600404214

В течение первых 1000 км пробега нового автомобиля рекомендуется соблюдать следующие правила, которые помогут продлить срок службы автомобиля, а также обеспечить в дальнейшем низкий расход топлива и хорошие эксплуатационные показатели.

- Избегайте чрезмерного увеличения частоты вращения коленчатого вала двигателя.
- Избегайте резких троганий, разгонов, торможений и продолжительного движения с высокой скоростью.
- Не превышайте предельной скорости, рекомендованные значения которой приведены ниже.
Помните об ограничениях скорости, установленных правилами дорожного движения.
- Не перегружайте автомобиль.
- В период обкатки воздержитесь от буксировки прицепа.

Автомобили с М/Т

Момент переключения	Предельная скорость	
	2Н, 4Н, 4НLc	4LLc
1-я передача	20 км/ч	5 км/ч
2-я передача	40 км/ч	15 км/ч
3-я передача	70 км/ч	25 км/ч
4-я передача	100 км/ч	35 км/ч
5-я передача	120 км/ч	50 км/ч
6-я передача		60 км/ч

Автомобили с А/Т**Автомобили с бензиновым двигателем**

Момент переключения	Предельная скорость	
	2Н, 4Н, 4НLc	4LLc
1-я передача	20 км/ч	5 км/ч
2-я передача	50 км/ч	15 км/ч
3-я передача	80 км/ч	30 км/ч
4-я передача	105 км/ч	40 км/ч
5-я передача	120 км/ч	45 км/ч
6-я передача		
7-я передача		
8-я передача		

Автомобили с дизельным двигателем

Момент переключения	Предельная скорость	
	2Н, 4Н, 4НLc	4LLc
1-я передача	15 км/ч	5 км/ч
2-я передача	30 км/ч	10 км/ч
3-я передача	50 км/ч	20 км/ч
4-я передача	65 км/ч	25 км/ч
5-я передача	75 км/ч	30 км/ч
6-я передача	95 км/ч	35 км/ч
7-я передача	115 км/ч	45 км/ч
8-я передача	120 км/ч	

⚠ ПРЕДОСТЕРЕЖЕНИЕ

- Режим 4LLc позволяет получить максимальный крутящий момент для движения с малой скоростью по крутым уклонам, а также по песку, грязи и в иных сложных условиях. Запрещается превышать в режиме 4LLc скорость примерно 70 км/ч.

Стояночный тормоз

E00600502820

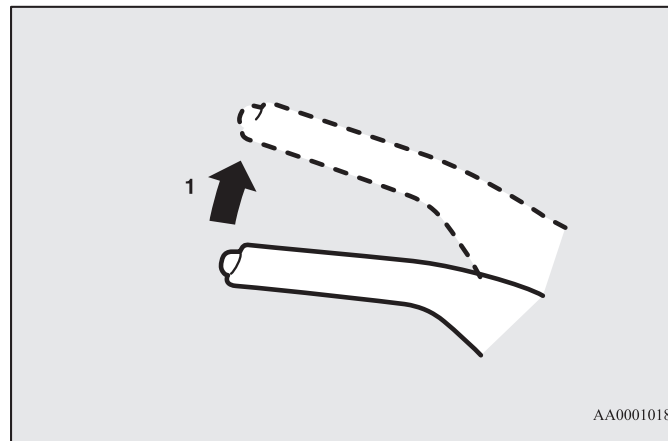
Чтобы поставить автомобиль на стоянку, полностью остановите его и потяните рычаг стояночного тормоза для удержания автомобиля на месте.

Стояночный тормоз с механическим приводом*

E00641800020

Включение стояночного тормоза

E00641900050



- 1- Нажмите и удерживайте нажатой педаль тормоза, затем потяните рычаг вверх до упора, не нажимая на кнопку на торце рукоятки.

⚠ ПРЕДОСТЕРЕЖЕНИЕ

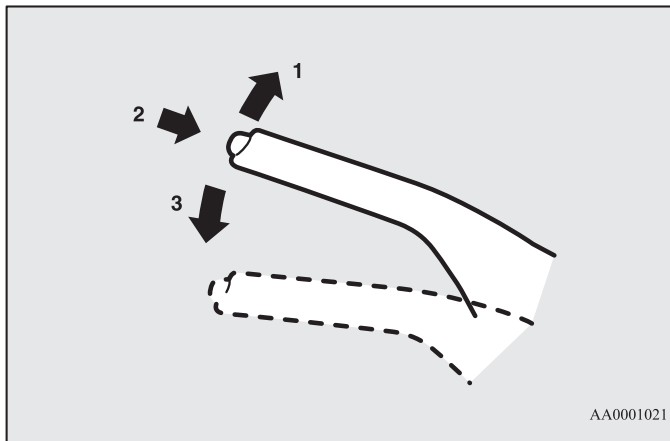
- Прежде чем включить стояночный тормоз в обычной ситуации, сильно нажмите на педаль тормоза: тянуть рычаг можно, только когда автомобиль полностью неподвижен. Если потянуть рычаг стояночного тормоза на движущемся автомобиле, это может привести к блокировке задних колес и заносу. Кроме того, это может привести к выходу стояночного тормоза из строя.

ПРИМЕЧАНИЕ

- Тяните рычаг с достаточным усилием, чтобы стояночный тормоз удерживал автомобиль на месте после отпущания педали тормоза.
- Если стояночный тормоз не удерживает автомобиль на месте при отпущенной педали тормоза, как можно скорее проверьте автомобиль в авторизованном сервисном центре MITSUBISHI MOTORS.

Выключение стояночного тормоза

E00642000058



AA0001021

- 1- Нажмите и удерживайте нажатой педаль тормоза, затем слегка потяните рычаг вверх
- 2- Нажмите на кнопку, находящуюся на торце рукоятки
- 3- Полностью опустите рычаг

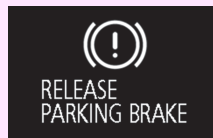
ПРЕДОСТЕРЕЖЕНИЕ

- Перед началом движения убедитесь, что стояночный тормоз полностью выключен, а также выключена контрольная лампа тормозной системы.
Если вы начали движение, не выключив стояночный тормоз, на многофункциональном дисплее появится предупреждение, и включится сигнал зуммера, если скорость автомобиля при этом превысит 8 км/ч.
При движении автомобиля с включенным стояночным тормозом перегреваются тормозные механизмы, при этом снижается эффективность их работы и увеличивается вероятность отказа.

Контрольная лампа



Предупреждающее сообщение



- Если при выключенном стояночном тормозе контрольная лампа тормозной системы не выключается, это говорит о возможной неисправности в тормозной системе.
Как можно скорее проверьте автомобиль в авторизованном сервисном центре MITSUBISHI MOTORS.
См. раздел «Контрольная лампа тормозной системы (красная)» на стр. 5-55.

ПРИМЕЧАНИЕ

- Для перемещения рычага стояночного тормоза вниз сначала необходимо слегка приподнять его. Это позволяет предотвратить непреднамеренное выключение стояночного тормоза. Нажатие только кнопки не приводит к опусканию рычага.

Стояночный тормоз с электроприводом*

E00642100088

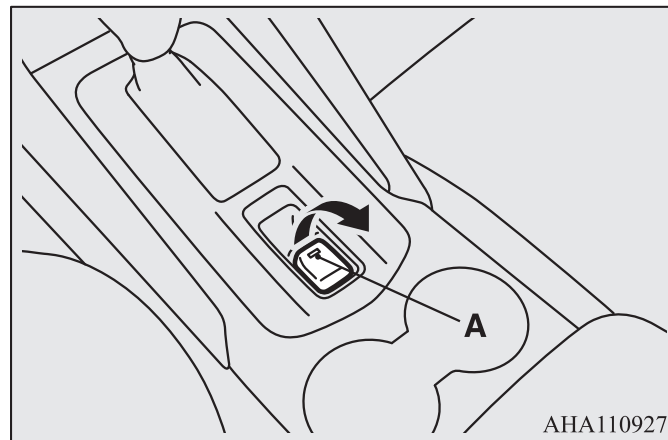
Как следует из названия, такой стояночный тормоз включается и выключается при помощи электропривода.

ПРИМЕЧАНИЕ

- Работа электропривода стояночного тормоза сопровождается соответствующим звуком, который может быть слышен пассажирам автомобиля. Это не свидетельствует о неисправности, стояночный тормоз с электроприводом работает в штатном режиме.
- При низком уровне заряда аккумуляторной батареи или ее полном разряде стояночный тормоз не выключается. См. раздел «Запуск двигателя от внешнего источника энергии» на стр. 8-10.

Включение стояночного тормоза

E00642200050

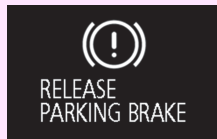


1. Остановите автомобиль.
2. Удерживая нажатой педаль тормоза, потяните за включатель стояночного тормоза с электроприводом.

На включение стояночного тормоза указывают контрольная лампа тормозной системы (красного цвета) и контрольная лампа (А) на включателе стояночного тормоза с электроприводом.

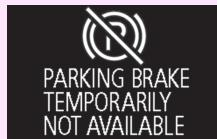
⚠ ПРЕДОСТЕРЕЖЕНИЕ

- Если во время движения возникает необходимость включить стояночный тормоз в качестве аварийного тормоза (например, по причине выхода из строя рабочего тормоза и пр.), потяните и удерживайте в верхнем положении включатель стояночного тормоза с электроприводом. Удержание включателя приводит к включению тормозов. При этом отображается следующее предупреждающее сообщение, сопровождаемое звучанием зуммера, однако отпускать включатель стояночного тормоза с электроприводом не следует.



Включайте стояночный тормоз только в экстренной ситуации. Слишком частое включение тормозов ведет к преждевременному износу деталей тормозных механизмов и отказу тормозов по причине их перегрева.

- Если часто в течение короткого промежутка времени включать и выключать стояночный тормоз с электроприводом при помощи включателя, появляется следующее предупреждающее сообщение, после чего стояночный тормоз временно не включается. В этом случае необходимо подождать примерно 1 минуту и после исчезновения предупреждающего сообщения потянуть за включатель стояночного тормоза с электроприводом.

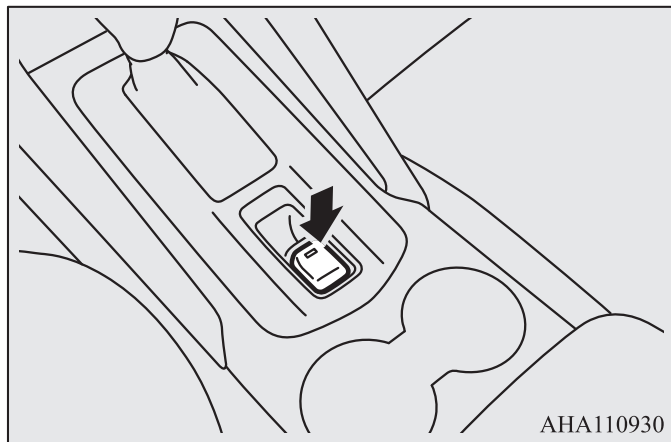


📖 ПРИМЕЧАНИЕ

- При парковке автомобиля на крутом склоне потяните включатель стояночного тормоза с электроприводом дважды (еще один раз после включения стояночного тормоза). Это обеспечивает максимально эффективную затяжку стояночного тормоза.
- Если стояночный тормоз не удерживает автомобиль на месте при опущенной педали тормоза, как можно скорее проверьте автомобиль в авторизованном сервисном центре MITSUBISHI MOTORS.
- Если включен режим работы, отличный от ON, то при включении стояночного тормоза на некоторое время включается контрольная лампа стояночного тормоза с электроприводом.
- Контрольная лампа тормозной системы (красного цвета) и контрольная лампа на включателе стояночного тормоза с электроприводом могут мигать. Если лампы выключаются одновременно с выключением стояночного тормоза с электроприводом, это не указывает на неисправность.

Выключение стояночного тормоза

E00642300051



1. Убедитесь, что включен режим работы ON.
2. Удерживая нажатой педаль тормоза, нажмите на включатель стояночного тормоза с электроприводом.

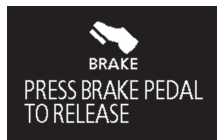
На выключение стояночного тормоза указывает выключение контрольной лампы тормозной системы (красного цвета) и контрольной лампы на включателе стояночного тормоза с электроприводом.

⚠ ПРЕДОСТЕРЕЖЕНИЕ

- Если включатель стояночного тормоза с электроприводом заедает, когда стояночный тормоз не может быть включен или выключен по причине неисправности системы, начинают мигать контрольная лампа тормозной системы (красного цвета) и контрольная лампа стояночного тормоза с электроприводом. Если лампы продолжают мигать, незамедлительно остановите автомобиль в безопасном месте и обратитесь в ближайший авторизованный сервисный центр MITSUBISHI MOTORS.
- Перед началом движения убедитесь, что стояночный тормоз выключен, а также выключены контрольная лампа тормозной системы и контрольная лампа стояночного тормоза с электроприводом.
При движении автомобиля с включенным стояночным тормозом перегреваются тормозные механизмы, при этом снижается эффективность их работы и увеличивается вероятность отказа.
- Если при выключенном стояночном тормозе контрольная лампа тормозной системы не выключается, это говорит о возможной неисправности в тормозной системе.
См. раздел «Контрольная лампа тормозной системы (красная)» на стр. 5-55.
Как можно скорее проверьте автомобиль в авторизованном сервисном центре MITSUBISHI MOTORS.
- Если при эксплуатации автомобиля в холодную погоду после выключения стояночного тормоза с электроприводом автомобиль с трудом набирает скорость, может оказаться, что стояночный тормоз с электроприводом выключен не полностью. В этом случае остановите автомобиль, еще раз включите и выключите стояночный тормоз с электроприводом. Если даже после этого скорость автомобиля не повышается, обратитесь в авторизованный сервисный центр MITSUBISHI MOTORS.

ПРИМЕЧАНИЕ

- При режиме работы, отличном от ON, стояночный тормоз не выключается.
- В случае неисправности стояночного тормоза с электроприводом его необходимо выключить вручную. См. раздел «Если стояночный тормоз с электроприводом не выключается» на стр. 6-13 с информацией о ручном выключении стояночного тормоза с электроприводом.
- Если вы пытаетесь выключить стояночный тормоз с электроприводом, не нажимая на педаль тормоза, когда рычаг селектора находится в положении, отличном от положения P (стоянка), выводится соответствующее предупреждающее сообщение.



- Следующее предупреждающее сообщение появляется при попытке начала движения с включенным стояночным тормозом с электроприводом.



Предупреждающее сообщение

E00642400078

Контрольная лампа (желтого цвета)



Предупреждающее сообщение



При неисправности в системе включается контрольная лампа. При этом в информационном окне многофункционального дисплея появляется предупреждающее сообщение.

При нормальных условиях контрольная лампа должна включиться при включении режима работы ON и выключиться через несколько секунд.

⚠ ПРЕДОСТЕРЕЖЕНИЕ

- Если контрольная лампа не выключается или не включается, существует вероятность, что стояночный тормоз не работает или не может быть выключен. В этом случае следует немедленно обратиться в ближайший авторизованный сервисный центр MITSUBISHI MOTORS. Если контрольная лампа включается во время движения, незамедлительно остановите автомобиль в безопасном месте и обратитесь в ближайший авторизованный сервисный центр MITSUBISHI MOTORS. В случае крайней необходимости припаркуйте автомобиль на ровной твердой площадке, переместите рычаг селектора в положение Р (стоянка) и установите под колеса упорные башмаки или колодки.

Если стояночный тормоз с электроприводом не выключается

E00648500055

Если стояночный тормоз с электроприводом не выключается при помощи выключателя стояночного тормоза с электроприводом, его можно выключить вручную следующим образом. Ручное выключение стояночного тормоза с электроприводом допускается только в случае острой необходимости его выключения в экстренной ситуации.

⚠ ПРЕДУПРЕЖДЕНИЕ

- Перед выключением вручную стояночного тормоза с электроприводом убедитесь в отсутствии людей и препятствий вокруг автомобиля.
- После выключения стояночного тормоза с электроприводом вручную следует как можно скорее обратиться для проверки автомобиля в авторизованный сервисный центр MITSUBISHI MOTORS.

⚠ ПРЕДОСТЕРЕЖЕНИЕ

- Запрещается двигаться с включенным стояночным тормозом с электроприводом. Это может привести к преждевременному износу деталей тормозных механизмов и отказу тормозов по причине их перегрева.
- Используйте шестигранный ключ только для выключения стояночного тормоза с электроприводом в экстренной ситуации.

1. Установите под колеса упорные башмаки.
2. Переведите рычаг селектора А/Т в положение Р (стоянка).

⚠ ПРЕДУПРЕЖДЕНИЕ

- Перед выключением вручную стояночного тормоза с электроприводом, переведите рычаг селектора в положение Р (стоянка). В противном случае автомобиль может начать движение, что, в свою очередь, может привести к несчастному случаю.

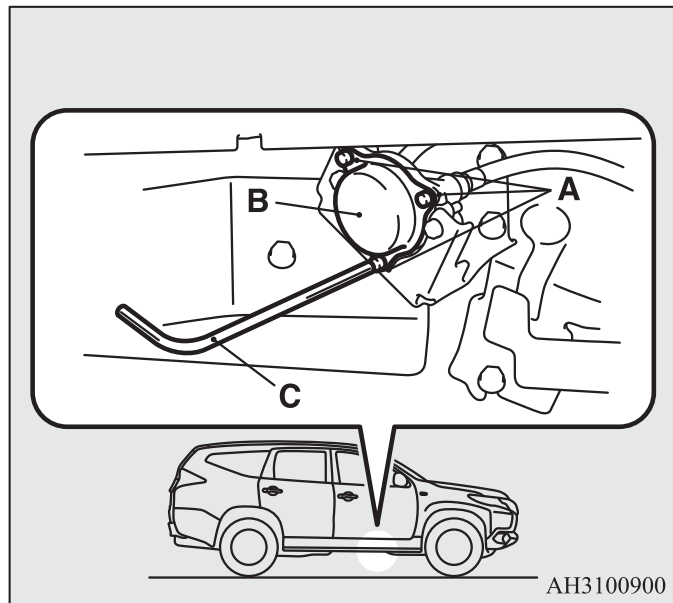
3. Выключите двигатель, если он работает.
4. Убедитесь, что контрольная лампа на выключателе стояночного тормоза с электроприводом выключена.

⚠ ПРЕДУПРЕЖДЕНИЕ

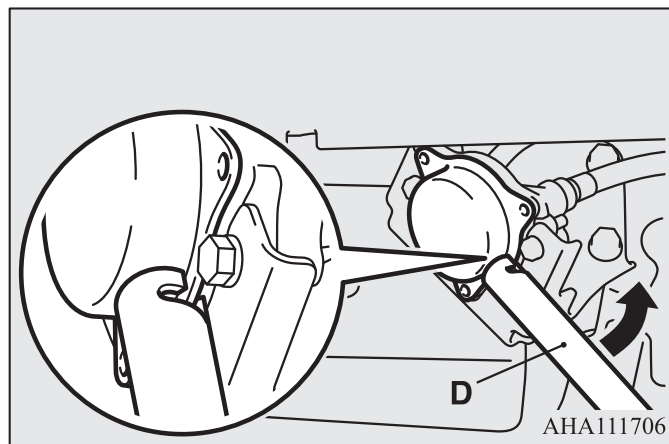
- Перед выключением вручную стояночного тормоза с электроприводом обязательно убедитесь в том, что контрольная лампа на его выключателе выключена. В противном случае стояночный тормоз с электроприводом может сработать, и это может привести к резкому рывку шестигранного ключа и, как следствие, к травме.

Стояночный тормоз

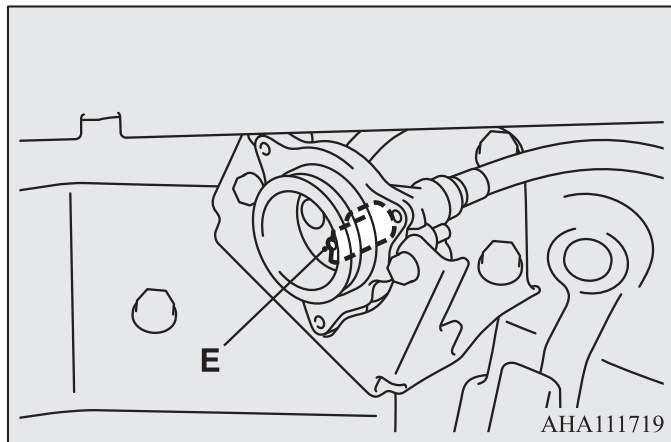
5. Выверните 3 болта (А) крепления крышки (В) при помощи шестигранного ключа (С).



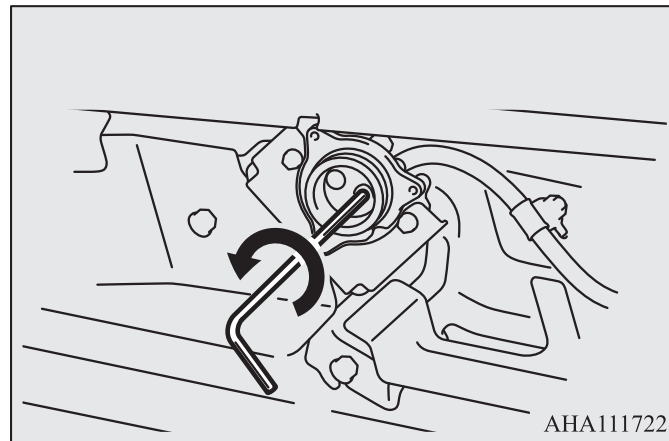
6. Снимите крышку, подцепив ее рукояткой домкрата (D).



7. Извлеките заглушку (E).



8. Вставьте шестигранный ключ в отверстие, которое закрывала заглушка и, надавливая, вращайте его против часовой стрелки.



⚠ ПРЕДОСТЕРЕЖЕНИЕ

- Для ручного выключения стояночного тормоза с электроприводом необходимо использовать только шестигранный ключ, входящий в комплект инструментов автомобиля. Ни в коем случае не применяйте электроинструмент. В противном случае можно повредить стояночный тормоз с электроприводом.

9. Примерно через 50–100 оборотов ключа при одновременном надавливании на него начинает ощущаться сопротивление.
10. Установите заглушку и крышку в порядке, обратном снятию.

Стоянка автомобиля

E00600602704

При постановке автомобиля на стоянку полностью остановите его, включите стояночный тормоз и включите 1-ю (на подъеме) или заднюю (на уклоне) передачу в М/Т, либо переведите рычаг селектора А/Т в положение Р (стоянка).

Стоянка на уклоне

Чтобы избежать скатывания автомобиля, необходимо выполнить следующие действия:

Стоянка на спуске

Поверните колеса в сторону бордюра и дайте автомобилю продвнуться вперед до тех пор, пока колесо не коснется бордюра.

Если автомобиль оснащен М/Т, включите стояночный тормоз, а затем включите передачу заднего хода.

Если автомобиль оснащен А/Т, включите стояночный тормоз и переведите рычаг селектора в положение Р (стоянка).

При необходимости подложите под колеса тормозные башмаки.

Стоянка на подъеме

Поверните колеса в сторону от бордюра и дайте автомобилю продвнуться назад до тех пор, пока колесо не коснется бордюра.

Если автомобиль оснащен М/Т, включите стояночный тормоз, а затем включите 1-ю передачу.

Если автомобиль оснащен А/Т, включите стояночный тормоз и переведите рычаг селектора в положение Р (стоянка).

При необходимости подложите под колеса тормозные башмаки.



ПРИМЕЧАНИЕ

- Если автомобиль оснащен А/Т, то, останавливая его на уклоне, обязательно включите стояночный тормоз, прежде чем переводить рычаг селектора в положение Р (стоянка). Если перевести рычаг селектора в положение Р (стоянка), не включая стояночный тормоз, то вывести рычаг селектора из этого положения может оказаться затруднительным, для этого потребуется значительное усилие.

Стоянка с работающим двигателем

Запрещается оставлять работающий двигатель на время отдыха (сна), даже непродолжительного. Также не оставляйте работающий двигатель в закрытом или плохо вентилируемом помещении.



ПРЕДУПРЕЖДЕНИЕ

- При стоянке с работающим двигателем существует опасность тяжелого травмирования людей вследствие случайного перемещения рычага переключения передач (у автомобилей с М/Т) или рычага селектора (у автомобилей с А/Т), либо вследствие скопления токсичных отработавших газов в салоне.

Место стоянки

⚠ ПРЕДУПРЕЖДЕНИЕ

- Не останавливайте автомобиль в местах, где легковоспламеняющиеся материалы, например сухая трава, могут соприкоснуться с горячими деталями системы выпуска автомобиля, поскольку это может привести к пожару.

При выходе из автомобиля

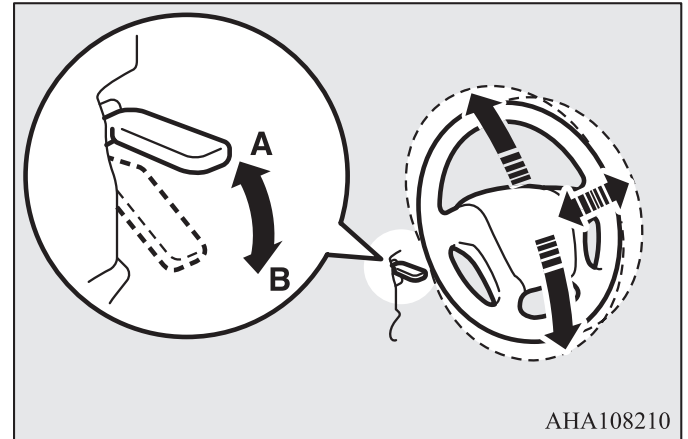
Выходя из автомобиля, обязательно извлеките ключ из замка зажигания и закройте все двери.

Всегда старайтесь останавливать автомобиль в хорошо освещенном месте.

Регулировка рулевой колонки по вылету и углу наклона

E00600701610

1. Освободите рычаг фиксации рулевой колонки, поддерживая рулевое колесо.
2. Установите рулевое колесо на требуемую высоту.
3. Зафиксируйте рулевую колонку, потянув рычаг фиксации рулевой колонки вверх до упора.



- А- Заблокировано
В- Разблокировано

⚠ ПРЕДУПРЕЖДЕНИЕ

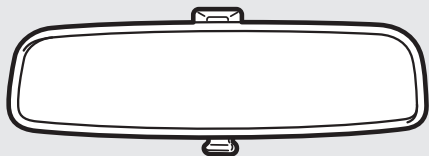
- Запрещается регулировать положение рулевого колеса во время движения автомобиля.

Внутреннее зеркало заднего вида

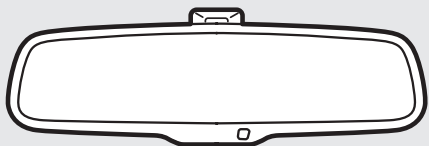
E00600801985

Чтобы обеспечить хороший обзор назад, выполняйте регулировку зеркала заднего вида только после того, как отрегулировано положение сидений.

Тип 1



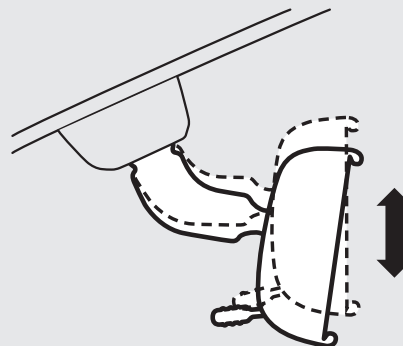
Тип 2



AJA107381

Регулировка положения зеркала заднего вида в вертикальной плоскости

При регулировке положения зеркала можно наклонять вверх и вниз.



AA0022369

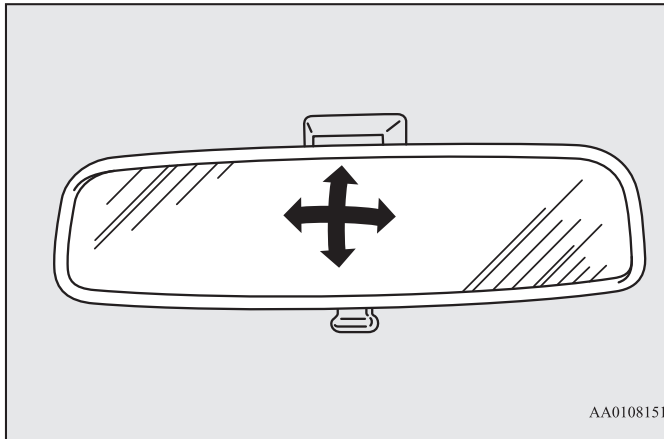
⚠ ПРЕДУПРЕЖДЕНИЕ

- Запрещается регулировать положение зеркала заднего вида во время движения автомобиля. Это опасно. Следует обязательно отрегулировать положение зеркала перед началом движения.

Отрегулируйте внутреннее зеркало заднего вида таким образом, чтобы обеспечивался максимальный обзор через заднее стекло.

Регулировка положения зеркала заднего вида

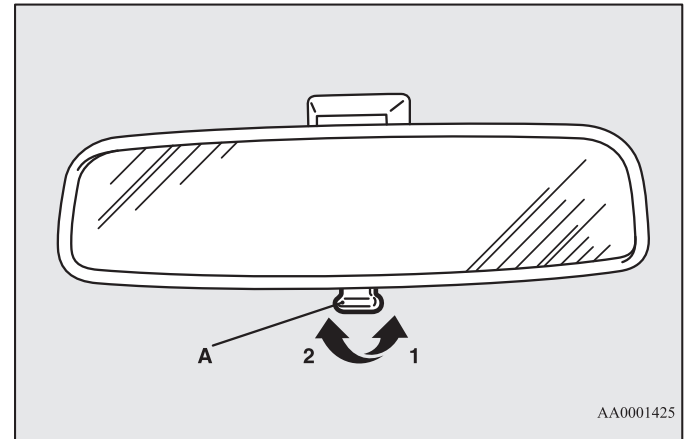
При регулировке положения зеркала можно наклонять вверх, вниз и влево, вправо.



Устранение отражения света фар

Тип 1

При помощи ручки (А) на нижней кромке внутреннего зеркала заднего вида можно менять угол наклона зеркала, чтобы избежать ослепления фарами движущихся сзади автомобилей.

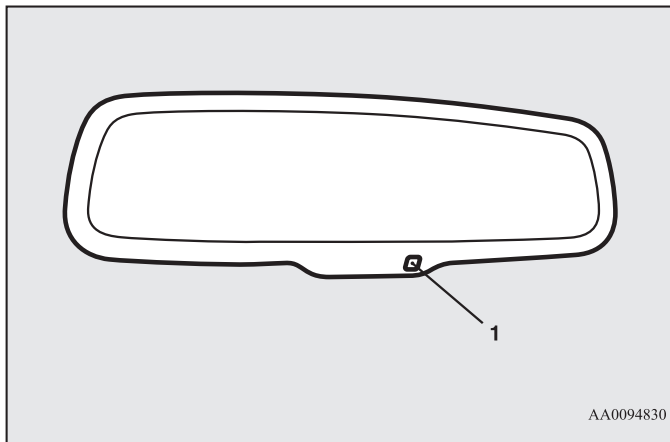


1- Нормальное положение

2- Угол наклона зеркала изменен, чтобы избежать ослепления

Тип 2

Если фары движущегося позади автомобиля светят очень ярко, коэффициент отражения зеркала заднего вида автоматически уменьшается, чтобы избежать ослепления.



При повороте ключа зажигания в положение ON или включении режима работы ON автоматически изменяется коэффициент отражения зеркала.

ПРИМЕЧАНИЕ

- Не следует вешать на зеркало какие-либо предметы, а также наносить средство для чистки стекол на датчик (1), так как это может снизить чувствительность датчика.

Наружные зеркала заднего вида

E00600900628

Регулировка положения зеркала заднего вида

E00601002040

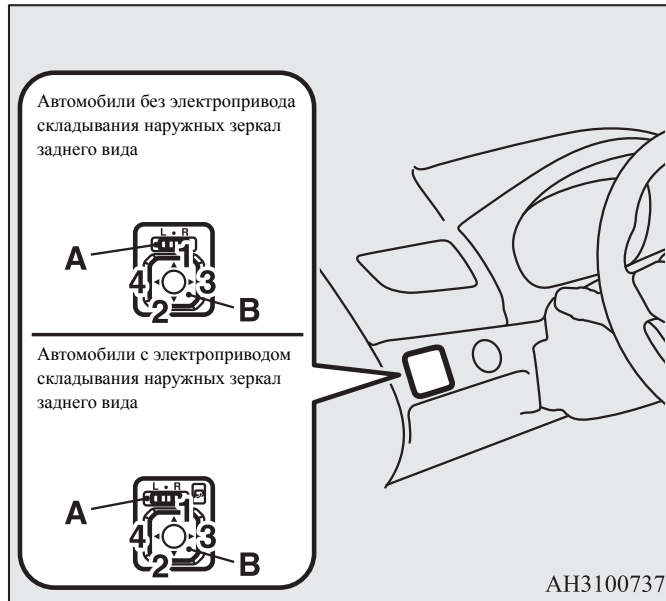
ПРЕДУПРЕЖДЕНИЕ

- Запрещается регулировать положение зеркал заднего вида во время движения автомобиля. Это опасно.
Следует обязательно отрегулировать положение зеркал перед началом движения.
- Автомобиль оснащен выпуклыми зеркалами.
Учитывайте, что по сравнению с обычным плоским зеркалом отражающиеся в выпуклом зеркале предметы кажутся меньшими по размеру и более отдаленными.
При перестроении на другую полосу движения не пытайтесь оценить расстояние до следующих позади автомобилей по отражению в этих зеркалах.

Зеркала заднего вида с электроприводом

Регулировка положения наружных зеркал заднего вида возможна, если ключ в замке зажигания находится в положении ON или ACC, либо включен режим работы ON или ACC.

1. Установите переключатель (A) в сторону того зеркала, положение которого необходимо отрегулировать.



- L- Регулировка левого наружного зеркала
R- Регулировка правого наружного зеркала

2. Чтобы отрегулировать положение наружного зеркала, нажмите на включатель (B) влево, вправо, вниз или вверх.

- 1- Вверх
- 2- Вниз
- 3- Вправо
- 4- Влево

3. Установите переключатель (A) в среднее положение (*).

Складывание наружных зеркал заднего вида и возврат в рабочее положение

E00601101914

Наружные зеркала заднего вида можно сложить (прижать к стеклам дверей) во избежание их повреждения при остановке в узких местах.

⚠ ПРЕДОСТЕРЕЖЕНИЕ

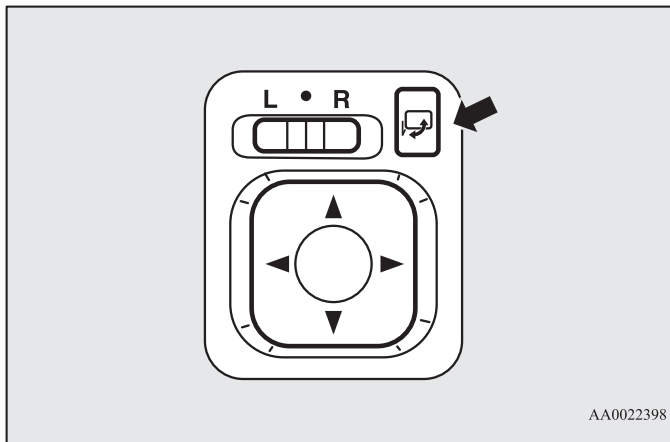
- Движение со сложенными зеркалами запрещается. Отсутствие обзора назад, обеспечиваемого наружным зеркалом, может привести к аварии.

Складывание наружных зеркал заднего вида и возврат в рабочее положение с помощью специальной кнопки

Чтобы сложить зеркала, нажмите на кнопку в то время, когда ключ зажигания находится в положении ON или ACC, либо включен режим работы ON или ACC.

Чтобы вернуть зеркала в рабочее положение, нажмите кнопку еще раз.

Если повернуть ключ в положение LOCK или включить режим работы OFF, зеркала можно сложить или вернуть в рабочее положение в течение примерно 30 секунд.



⚠ ПРЕДОСТЕРЕЖЕНИЕ

- Зеркала можно складывать и возвращать в рабочее положение вручную. Однако если Вы сложили их, нажав кнопку, то возвращать в нормальное положение их нужно также нажатием кнопки, а не рукой. В противном случае они могут ненадежно зафиксироваться. В результате во время движения они могут сдвинуться под воздействием встречного потока воздуха или вибрации, при этом нарушится обзор назад.

📖 ПРИМЕЧАНИЕ

- Соблюдайте осторожность, чтобы не защемить руку движущимся зеркалом.
- Если вы сложили зеркало рукой, либо оно само сложилось от удара о человека или какой-либо предмет, возможно, его не удастся вернуть в рабочее положение с помощью кнопки. В таком случае нажмите на кнопку, чтобы полностью сложить зеркало, затем нажмите на нее вновь, чтобы вернуть зеркало в рабочее положение.
- Если зеркала примерзли, и механизм складывания не действует, не пытайтесь многократно нажимать на кнопку, поскольку это может привести к перегоранию электродвигателя и других элементов электрической цепи.

Складывание наружных зеркал заднего вида и возврат в рабочее положение без помощи специальной кнопки

Автомобили без системы дистанционного управления автомобилем

Можно установить автоматическое складывание и возврат зеркал в рабочее положение одновременно, соответственно, с запираем и отпиранием дверей, включая дверь багажного отделения, с помощью кнопок на ключе.

См. раздел «Система дистанционного управления замками дверей» на стр. 3-5.

Автомобили с системой дистанционного управления автомобилем

Можно установить автоматическое складывание и возврат зеркал в рабочее положение одновременно, соответственно, с запираем и отпиранием дверей, включая дверь багажного отделения, при помощи кнопок на ключе или функции системы дистанционного управления автомобилем.

См. раздел «Система дистанционного управления замками дверей» на стр. 3-5.

См. раздел «Система дистанционного управления автомобилем. Эксплуатация автомобиля с использованием электронного ключа» на стр. 3-14.



ПРИМЕЧАНИЕ

- Настройки этой функции можно изменить:
Автоматический возврат в рабочее положение при закрытии двери водителя и выполнении следующей операции.
Автомобили с системой дистанционного управления замками дверей
Поворот ключа в замке зажигания в положение ON или ACC.
- **Автомобили с системой дистанционного управления автомобилем**
Поворот ключа в замке зажигания в положение ON или включение режима работы ON или ACC.
- Автоматическое складывание при повороте ключа в замке зажигания в положение LOCK или включении режима работы OFF и открытии двери водителя.
- Установить автоматический возврат зеркал в рабочее положение при достижении 30 км/ч.
- Отключить функцию автоматического возврата зеркал в рабочее положение.
Даже если настройки изменены, как описано выше, наружные зеркала заднего вида можно сложить или вернуть в рабочее положение с помощью следующих действий. Если после нажатия кнопки LOCK для запираения автомобиля в течение 30 секунд дважды подряд снова нажать на кнопку LOCK, наружные зеркала заднего вида сложатся. Если после нажатия кнопки UNLOCK для отпирания автомобиля в течение 30 секунд дважды подряд снова нажать на кнопку UNLOCK, наружные зеркала заднего вида вернуться в рабочее положение.
Более подробную информацию можно получить в авторизованном сервисном центре MITSUBISHI MOTORS.

Обогрев наружных зеркал заднего вида*

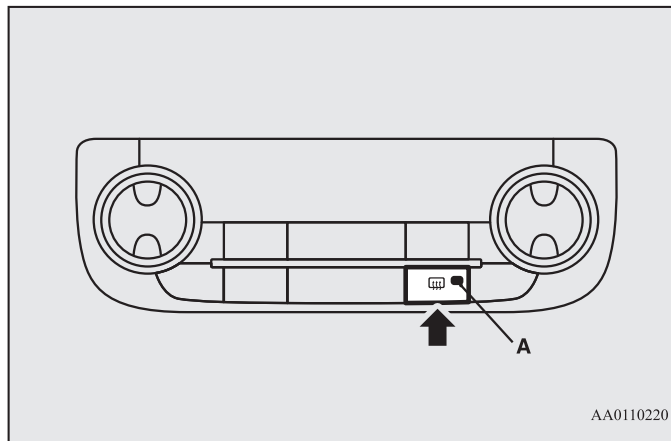
E00601201667

Чтобы удалить с наружных зеркал заднего вида влагу или лед, нажмите на включатель обогрева заднего стекла.

При включении обогрева заднего стекла включается контрольная лампа (А).

В зависимости от температуры наружного воздуха обогрев заднего стекла выключится через примерно 20 минут.

6

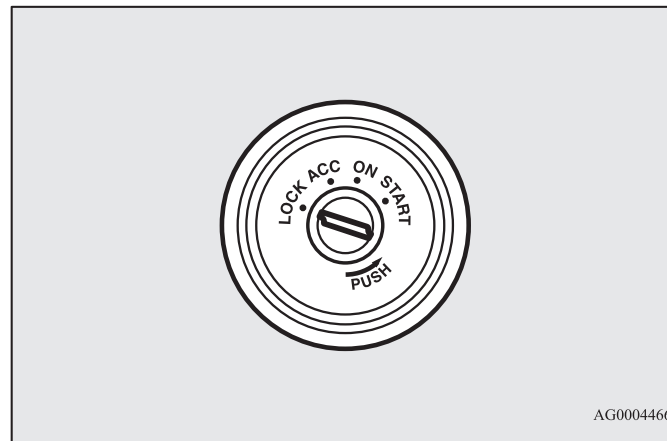


ПРИМЕЧАНИЕ

- Включение обогрева зеркал может происходить автоматически. Более подробную информацию вы можете получить в авторизованном сервисном центре MITSUBISHI MOTORS.

Замок зажигания*

E00601403328



Положение LOCK

Двигатель не работает, рулевое колесо заблокировано. Ключ можно вставить и извлечь только в этом положении.

Положение ACC

Двигатель не работает, однако можно пользоваться аудиосистемой и некоторыми другими электроприборами.

Положение ON

Можно пользоваться всеми электроприборами автомобиля.

Положение START

Включается стартер. После запуска двигателя отпустите ключ, и он автоматически вернется в положение ON.

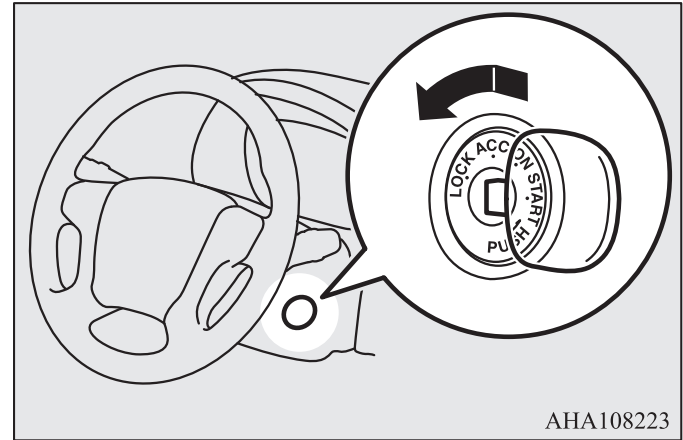
ПРИМЕЧАНИЕ

- Ваш автомобиль оснащен электронным иммобилайзером. Запуск двигателя возможен только в том случае, если идентификационный код, передаваемый транспондером электронного ключа, совпадет с кодом, зарегистрированным в памяти компьютера иммобилайзера.
См. раздел «Электронный иммобилайзер (противоугонная система, блокирующая запуск двигателя)» на стр. 3-3.

Извлечение ключа зажигания

E00620401570

Для извлечения ключа поверните его в положение ACC, нажмите на него и поверните в положение LOCK. После этого извлеките ключ.



ПРЕДОСТЕРЕЖЕНИЕ

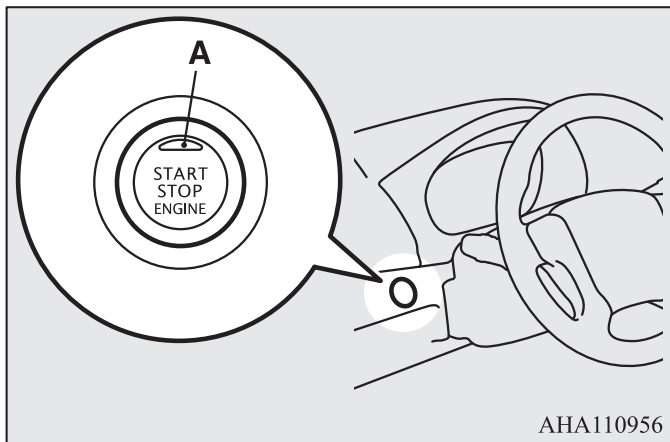
- Запрещается извлекать ключ из замка зажигания во время движения. Рулевое колесо при этом заблокируется, что приведет к потере управления.
- Если двигатель выключится во время движения, усилитель тормозов отключится, и эффективность тормозов снизится. Также перестанет работать усилитель рулевого управления, и к рулевому колесу потребуется прикладывать большее усилие.
- Если двигатель не работает, не оставляйте ключ зажигания в положении ON на длительное время, поскольку это может привести к разряду аккумуляторной батареи.
- Запрещается поворачивать ключ в замке зажигания в положение START при работающем двигателе. Это может привести к повреждению стартера.

Кнопка запуска и остановки двигателя*

E00631801444

В целях предотвращения угона запуск двигателя возможен только с помощью зарегистрированного электронного ключа (функция иммобилайзера двигателя).

Если электронный ключ при Вас, можно запустить двигатель.



⚠️ ПРЕДОСТЕРЕЖЕНИЕ

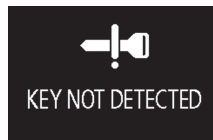
- При возникновении какой-либо неисправности в системе дистанционного управления автомобилем контрольная лампа (A) начинает мигать оранжевым светом. Никогда не продолжайте движение, когда контрольная лампа на выключателе двигателя мигает оранжевым светом. В этом случае следует немедленно обратиться в авторизованный сервисный центр MITSUBISHI MOTORS.

⚠️ ПРЕДОСТЕРЕЖЕНИЕ

- Если кнопка запуска и остановки двигателя работает неправильно и заедает, не пользуйтесь ей. В этом случае следует немедленно обратиться в авторизованный сервисный центр MITSUBISHI MOTORS.

📖 ПРИМЕЧАНИЕ

- При использовании кнопки запуска и остановки двигателя нажимайте на нее до упора. Если кнопку нажать не полностью, двигатель может не запуститься, или его режим работы не изменится. При правильном нажатии удерживать кнопку запуска и остановки двигателя в нажатом положении не требуется.
- При разряде элемента питания электронного ключа или отсутствии электронного ключа в салоне выводится предупреждающее сообщение.



Режимы работы кнопки запуска и остановки двигателя и ее функции

OFF

Контрольная лампа на кнопке не горит.

Установить режим работы OFF возможно только в том случае, если рычаг селектора находится в положении P (стоянка) (на автомобилях с A/T).

ACC

Можно пользоваться электроприборами, например, аудиосистемой, розеткой электропитания.

Контрольная лампа на кнопке горит оранжевым светом.

ON

Можно пользоваться всеми электроприборами автомобиля.

Контрольная лампа на кнопке горит зеленым светом. При запуске двигателя контрольная лампа выключается.

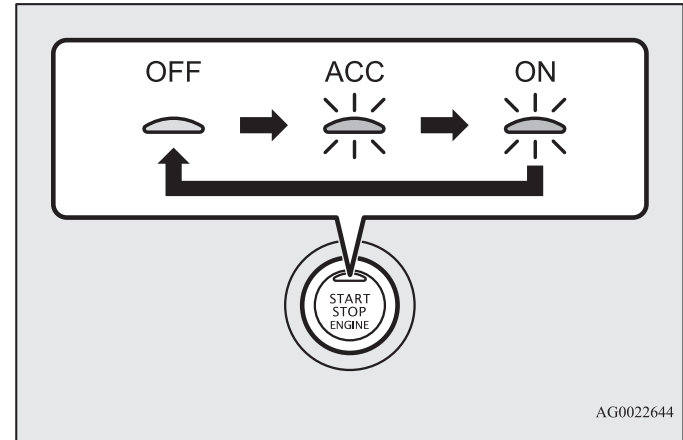
ПРИМЕЧАНИЕ

- Ваш автомобиль оснащен электронным иммобилайзером. Запуск двигателя возможен только в том случае, если идентификационный код, передаваемый транспондером электронного ключа, совпадет с кодом, зарегистрированным в памяти компьютера иммобилайзера. См. раздел «Электронный иммобилайзер (противоугонная система, блокирующая запуск двигателя)» на стр. 3-3.

Изменение режима работы

E00631901230

Если нажимать на кнопку запуска и остановки двигателя, не нажимая на педаль тормоза (на автомобилях с А/Т) или на педаль сцепления (на автомобилях с М/Т), можно изменять режим работы в следующем порядке: OFF, ACC, ON, OFF.

**ПРЕДОСТЕРЕЖЕНИЕ**

- Когда двигатель не работает, включайте режим работы OFF. Если на длительное время оставить включенным режим работы ON или ACC, когда двигатель не работает, это может привести к разрядке аккумуляторной батареи и, как следствие, к невозможности запуска двигателя, блокировки и разблокировки рулевого колеса.
- При отключении аккумуляторной батареи текущий режим работы сохраняется в памяти. После подключения аккумуляторной батареи сохраненный в памяти режим работы выбирается автоматически. Прежде чем отключить аккумуляторную батарею для ремонта или замены, следует включить режим работы OFF. Соблюдайте осторожность, если при разрядке аккумуляторной батареи Вы не уверены в том, в каком режиме работы находится автомобиль.

ПРЕДОСТЕРЕЖЕНИЕ

- Если электронный ключ в автомобиле не обнаружен, изменить режим работы с OFF на ACC или ON невозможно. См. раздел «Система дистанционного управления автомобилем. Зона действия при запуске двигателя и изменении режима работы» на стр. 3-13.
- Если электронный ключ находится в слоне, и режим работы не изменен, элемент питания в электронном ключе может оказаться разряженным.

6 **Функция автоматического отключения электропитания при включенном режиме работы ACC**

E00632801207

Если включен режим работы ACC, по истечении примерно 30 минут данная функция автоматически отключает питание аудиосистемы и другого электрооборудования, работа которого возможна в этом режиме (только после закрывания двери водителя и установке рычага селектора в положение P (стоянка)).

При повторном нажатии кнопки запуска и остановки двигателя или открывании двери водителя электропитание снова включается.

ПРИМЕЧАНИЕ

- При автоматически отключенном электропитании в режиме работы ACC рулевое колесо не блокируется. Также невозможно отпереть или запереть двери при помощи ключа автомобиля с системой дистанционного управления замками дверей или электронного ключа.
- Работу функций можно изменить следующим образом:
 - Время до отключения питания можно изменить до 60 минут.

ПРИМЕЧАНИЕ

- Функцию автоматического выключения питания в режиме ACC можно отключить. Рекомендуется обратиться в авторизованный сервисный центр MITSUBISHI MOTORS.

Система напоминания о необходимости включения режима работы OFF

E00632201126



Если при включенном режиме работы, отличном от OFF, закрыть все двери, включая дверь багажного отделения, а затем попытаться запереть двери нажатием кнопки запираения/отпираения на ручке двери водителя или переднего пассажира, либо кнопки LOCK на двери багажного отделения, отображается предупреждающее сообщение, и включается сигнал наружного зуммера, а двери не будут заперты.

Система напоминания о включенном режиме работы ON

E00632301097

Если открыть дверь водителя, когда двигатель выключен, и установлен режим работы, отличный от OFF, внутренний зуммер включенного режима работы ON начнет подавать прерывистый сигнал, напоминая о необходимости включить режим работы OFF.



Блокировка рулевого колеса

E00601501950

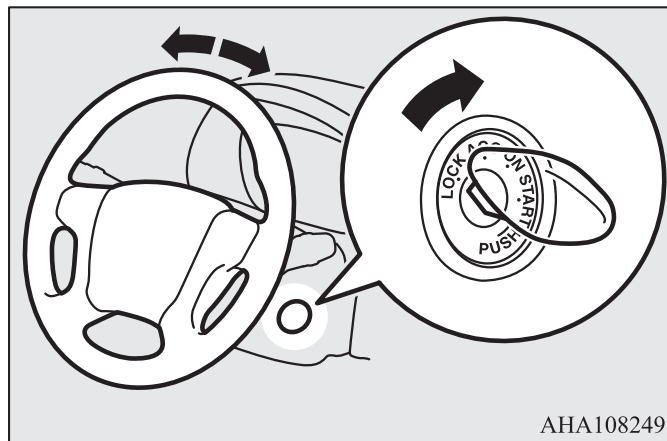
Модификации с системой дистанционного управления замками дверей

Блокировка

Извлеките ключ из замка зажигания в положении LOCK. Поворачивайте рулевое колесо, пока оно не заблокируется.

Разблокировка

Вставьте ключ в замок зажигания и поверните его в положение ACC, слегка поворачивая рулевое колесо из стороны в сторону.



АНА108249

ПРЕДОСТЕРЕЖЕНИЕ

- Выходя из автомобиля, не оставляйте ключ в замке зажигания. В некоторых странах правила дорожного движения запрещают оставлять автомобиль на стоянке с ключом зажигания в замке.

Модификации с системой дистанционного управления автомобилем

6 Блокировка

После нажатия кнопки запуска и остановки двигателя и выбора режима работы OFF, рулевое колесо будет заблокировано при открывании двери водителя.

ПРИМЕЧАНИЕ

- Рулевое колесо блокируется при выполнении следующих операций в режиме работы OFF.
 - Открывание или закрывание двери водителя
 - Запирание всех дверей, включая дверь багажного отделения.
 - Открывание одной из дверей или двери багажного отделения при закрытых остальных дверях, включая дверь багажного отделения.
 - Запирание всех дверей, включая дверь багажного отделения, с помощью системы дистанционного управления замками дверей или системы дистанционного управления автомобилем.
 - Перевод рычага селектора A/T в положение P (стоянка).

ПРИМЕЧАНИЕ

- Если какая-либо дверь или дверь багажного отделения открыта, но рулевое колесо не заблокировано, будет отображено предупреждающее сообщение и включится сигнал зуммера для указания на то, что рулевое колесо не заблокировано.



Разблокировка

Для разблокировки рулевого колеса можно использовать следующие способы:

- Включите режим работы ACC.
- Запустите двигатель.

ПРЕДОСТЕРЕЖЕНИЕ

- Если двигатель выключается во время движения, не открывайте двери и не нажимайте кнопку LOCK на ключе до тех пор, пока автомобиль не остановится в безопасном месте. В противном случае может произойти блокировка рулевого колеса, что сделает невозможным управление автомобилем.
- Выходя из автомобиля, обязательно забирайте ключ с собой.
- Если необходимо отбуксировать автомобиль, включите режим работы ACC, чтобы разблокировать рулевое колесо.

ПРИМЕЧАНИЕ

- Если разблокировать рулевое колесо не удалось, в информационном окне многофункционального дисплея появится окно с предупреждением. В этом случае нажмите на кнопку запуска и остановки двигателя еще раз, слегка поворачивая рулевое колесо вправо-влево.



- Если происходит нештатная блокировка рулевого колеса, будет отображено предупреждающее сообщение и включится внутренний зуммер. Включите режим работы OFF и нажмите кнопку блокировки на электронном ключе. Затем нажмите на кнопку запуска и остановки двигателя. Если вновь включается контрольная лампа, обратитесь в авторизованный сервисный центр MITSUBISHI MOTORS.



- Неисправность в системе блокировки рулевого колеса ведет к отображению предупреждающего сообщения. Незамедлительно остановите автомобиль в безопасном месте и обратитесь в ближайший авторизованный сервисный центр MITSUBISHI MOTORS.

**Запуск и остановка двигателя**

E00620601543

Правила запуска двигателя**Модификации с системой дистанционного управления замками дверей**

- Не включайте стартер на длительное время (свыше 10 секунд), т. к. это может привести к разряду аккумуляторной батареи или повреждению стартера, а также элементов двигателя и системы выпуска. Если двигатель не запустился, верните ключ зажигания в положение LOCK, подождите несколько секунд и повторите попытку. Не следует многократно повторять попытки запуска двигателя стартером, так как это может привести к выходу из строя стартера и элементов двигателя.

⚠ ПРЕДУПРЕЖДЕНИЕ

- Запрещается оставлять автомобиль с работающим двигателем в закрытых помещениях или плохо проветриваемых местах дольше, чем требуется для того, чтобы выехать или переместить автомобиль на другое место. Угарный газ не имеет запаха и смертельно ядовит.

⚠ ПРЕДОСТЕРЕЖЕНИЕ

- Не пытайтесь запустить двигатель путем буксировки или толкания автомобиля.
- Избегайте работы двигателя на высоких оборотах, не разгоняйте автомобиль до высокой скорости, пока двигатель не прогреется.

ПРЕДОСТЕРЕЖЕНИЕ

- Во избежание повреждения стартера отпускайте ключ зажигания сразу после запуска двигателя.

Модификации с системой дистанционного управления автомобилем

- Запуск двигателя можно производить в любом режиме работы.
- Если сразу отпустить кнопку запуска и остановки двигателя, стартер будет вращаться в течение примерно 15 секунд. Если повторно нажать кнопку запуска и остановки двигателя, когда стартер еще вращается, стартер остановится. Если удерживать кнопку запуска и остановки двигателя в нажатом положении, стартер будет вращаться в течение примерно 30 секунд. Если двигатель не пустился, немного подождите, а затем попытайтесь запустить двигатель еще раз. Не следует многократно повторять попытки запуска двигателя стартером, так как это может привести к выходу из строя стартера и элементов двигателя.

ПРЕДУПРЕЖДЕНИЕ

- Запрещается оставлять автомобиль с работающим двигателем в закрытых помещениях или плохо проветриваемых местах дольше, чем требуется для того, чтобы выехать или переместить автомобиль на другое место. Угарный газ не имеет запаха и смертельно ядовит.

ПРЕДОСТЕРЕЖЕНИЕ

- Не пытайтесь запустить двигатель путем буксировки или толкания автомобиля.

ПРЕДОСТЕРЕЖЕНИЕ

- Избегайте работы двигателя на высоких оборотах, не разгоняйте автомобиль до высокой скорости, пока двигатель не прогреется.
- Если автомобиль оснащен турбокомпрессором, не выключайте двигатель сразу после движения с высокой скоростью или преодоления подъема. Дайте двигателю поработать несколько минут в режиме холостого хода, чтобы турбокомпрессор охладился.

Запуск бензинового двигателя

E00620701850

Ваш автомобиль оснащен системой впрыска топлива с электронным управлением. При запуске двигателя не нажимайте педаль акселератора.

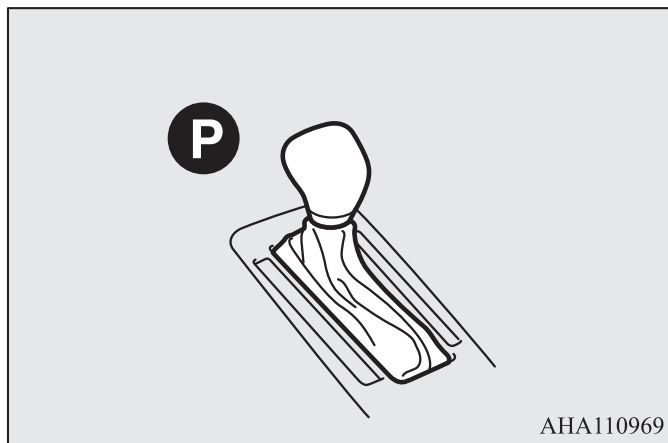
Последовательность запуска двигателя:

1. Пристегнитесь ремнем безопасности.
2. Убедитесь, что стояночный тормоз включен.
3. Правой ногой сильно нажмите на педаль тормоза и удерживайте ее.

ПРИМЕЧАНИЕ

- При остановленном двигателе педаль тормоза нажимается с трудом, в результате чего система управления может не определить требуемое положение педали тормоза. Следовательно, двигатель может не запуститься. Если это произойдет, нажимайте на педаль тормоза сильнее, чем обычно.

4. Убедитесь, что рычаг селектора установлен в положение P (стоянка).



5. Нажмите на кнопку запуска и остановки двигателя.

6. Убедитесь в том, что все контрольные лампы работают надлежащим образом.

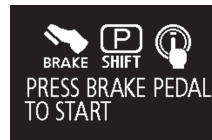
ПРИМЕЧАНИЕ

- После запуска двигателя можно услышать щелкающий звук. Он не указывает на наличие неисправности. Через некоторое время работы двигателя звук исчезает. Если щелкающий звук слышен даже после прогрева двигателя, обратитесь в авторизованный сервисный центр MITSUBISHI MOTORS для проверки автомобиля.
- После запуска двигателя может быть слышен небольшой шум, исчезающий после прогрева двигателя.

ПРИМЕЧАНИЕ

- Если при запуске двигателя рычаг селектора находится не в положении P (стоянка) или N (нейтральная передача), либо Вы нажали на кнопку запуска и остановки двигателя, не нажав на педаль тормоза, отобразится предупреждающее сообщение.

Предупреждающее сообщение



Если двигатель не запускается

После нескольких попыток Вы можете столкнуться с тем, что двигатель так и не запустится.

1. Убедитесь в том, что выключены все потребители электроэнергии: лампы, вентилятор отопителя, обогрев заднего стекла.
2. Удерживая нажатой педаль тормоза, нажмите на педаль акселератора на половину хода, затем включите стартер. Сразу же отпустите педаль акселератора после запуска двигателя.
3. Если двигатель по-прежнему не запускается, то, скорее всего, свечи зажигания залиты бензином. Удерживая нажатой педаль тормоза, нажмите на педаль акселератора до упора, затем нажмите на кнопку запуска и остановки двигателя, чтобы включить стартер. Если двигатель не запустится спустя 5-6 секунд, нажмите на кнопку запуска и остановки двигателя для выключения стартера и отпустите педаль акселератора. Включите режим работы OFF. Подождите несколько секунд, затем снова нажмите на кнопку запуска и остановки двигателя, чтобы включить стартер, удерживая нажатой педаль тормоза, но не нажимая при этом на педаль акселератора. Если двигатель не запустится, повторите действия, описанные выше. Если двигатель снова не запустится, рекомендуется проверить автомобиль в авторизованном сервисном центре MITSUBISHI MOTORS.

Модификации с двигателем MIVEC (Mitsubishi Innovative Valve timing Electronic Control, система изменения фаз газораспределения с электронным управлением)

В двигателе MIVEC происходит автоматическое переключение режимов управления впускными клапанами между режимами низких и высоких оборотов в зависимости от условий движения. Тем самым достигаются оптимальные характеристики работы двигателя.



ПРИМЕЧАНИЕ

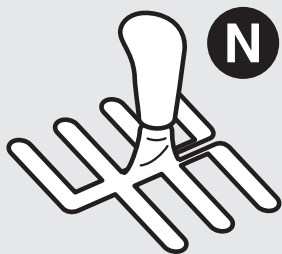
- Для защиты двигателя при низкой температуре охлаждающей жидкости режим высоких оборотов может не включиться. В этом случае обороты двигателя не превысят 5000 об/мин даже при полностью нажатой педали акселератора.

Запуск дизельного двигателя

E00625501433

Модификации с системой дистанционного управления замками дверей

1. Вставьте ключ в замок зажигания, пристегнитесь ремнем безопасности.
2. Убедитесь, что стояночный тормоз включен.
3. Нажмите на педаль тормоза и удерживайте ее.
4. Нажмите до упора педаль сцепления и включите нейтральную передачу (положение N).



АНА112569

5. Поверните ключ в замке зажигания в положение ON.

На панели приборов включится контрольная лампа предпускового подогрева, которая вскоре выключится, показывая, что подогрев осуществлен.

ПРИМЕЧАНИЕ

- Если двигатель холодный, контрольная лампа предпускового подогрева включена дольше.
- Если двигатель не запущен через 5 секунд после выключения контрольной лампы предпускового подогрева, верните ключ зажигания в положение LOCK. Затем поверните ключ зажигания в положение ON для повторного предпускового подогрева двигателя.
- На прогревом дизельном двигателе, контрольная лампа предпускового подогрева не включается, даже если ключ зажигания повернут в положение ON.
Запустите двигатель, повернув ключ в замке зажигания в положение START.

6. Поверните ключ в замке зажигания в положение START, не нажимая при этом на педаль акселератора, и отпустите ключ после того, как двигатель работает.

ПРИМЕЧАНИЕ

- После запуска двигателя может быть слышен небольшой шум, исчезающий после прогрева двигателя.
- Обороты холостого хода могут увеличиться даже после прогрева двигателя при низкой температуре окружающего воздуха, когда рычаг селектора находится в положении N (нейтральная передача). Это не является признаком неисправности.

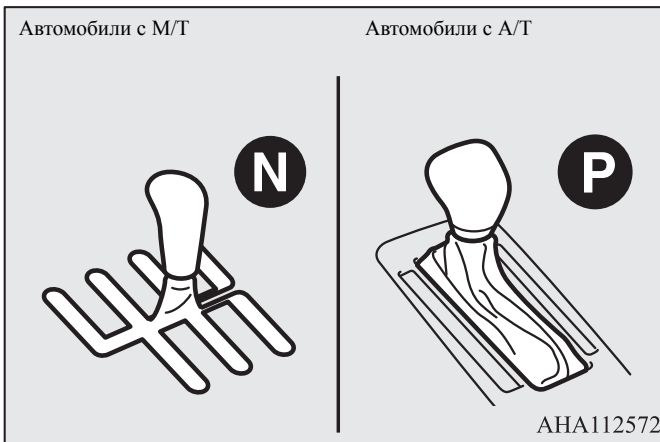
Модификации с системой дистанционного управления автомобилем

1. Пристегнитесь ремнем безопасности.
2. Убедитесь, что стояночный тормоз включен.
3. Правой ногой сильно нажмите на педаль тормоза и удерживайте ее.

ПРИМЕЧАНИЕ

- При остановленном двигателе педаль тормоза нажимается с трудом, в результате чего система управления может не определить требуемое положение педали тормоза. Следовательно, двигатель может не запуститься. Если это произойдет, нажимайте на педаль тормоза сильнее, чем обычно.

4. На автомобилях с М/Т нажмите до упора педаль сцепления и включите нейтральную передачу (положение N).
На автомобилях с А/Т убедитесь, что рычаг селектора установлен в положение Р (стоянка).



5. Нажмите на кнопку запуска и остановки двигателя.
На панели приборов включится контрольная лампа предпускового подогрева, которая вскоре выключится, показывая, что подогрев осуществлен. Произойдет запуск двигателя.

ПРИМЕЧАНИЕ

- Если двигатель холодный, контрольная лампа предпускового подогрева включена дольше.
- Предпусковой подогрев двигателя также включается при включении режима работы ON. Если двигатель не запущен в течение примерно 5 секунд после выключения контрольной лампы предпускового подогрева, включите режим работы OFF. Затем попытайтесь повторить процедуру запуска для повторного включения предпускового подогрева двигателя.
- После запуска двигателя может быть слышен небольшой шум, исчезающий после прогрева двигателя.

ПРИМЕЧАНИЕ

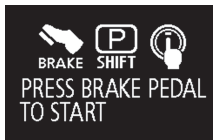
- Обороты холостого хода могут увеличиться при низкой температуре окружающего воздуха, когда включена нейтральная передача (N) на автомобиле с М/Т или когда рычаг селектора находится в положении Р (стоянка) или N (нейтральная передача) на автомобиле с А/Т. Это не является признаком неисправности.
- Если при запуске двигателя вы нажали на кнопку запуска и остановки двигателя, не нажав на педаль сцепления (на автомобилях с М/Т), отобразится предупреждающее сообщение.

Предупреждающее сообщение:



- Если при запуске двигателя рычаг селектора находится не в положении Р (стоянка) или N (нейтральная передача), либо вы нажали на кнопку запуска и остановки двигателя, не нажав на педаль тормоза (на автомобилях с А/Т), отобразится предупреждающее сообщение.
- Если при запуске двигателя вы нажали на кнопку запуска и остановки двигателя, не нажав на педаль сцепления (на автомобилях с М/Т), отобразится предупреждающее сообщение.

Предупреждающее сообщение:

**Остановка двигателя**

E00620801385

Модификации с системой дистанционного управления замками дверей

1. Полностью остановите автомобиль.
2. Удерживая нажатой педаль тормоза, потяните рычаг стояночного тормоза до упора.
3. Поверните ключ зажигания в положение LOCK, чтобы остановить двигатель, и включите первую передачу (при остановке на подъеме) или заднюю передачу (при остановке на спуске).

Модификации с системой дистанционного управления автомобилем**⚠ ПРЕДУПРЕЖДЕНИЕ**

- Пользоваться кнопкой запуска и остановки двигателя во время движения разрешается только в экстренных случаях. Если двигатель выключится во время движения, усилитель тормозов отключится, и эффективность тормозов снизится. Также перестанет работать усилитель рулевого управления, и к рулевому колесу потребуются прикладывать большее усилие. Это может привести к серьезной аварии.

ПРИМЕЧАНИЕ

- Если Вы хотите в экстренном порядке остановить двигатель во время движения, нажмите на кнопку запуска и остановки двигателя и удерживайте ее в нажатом положении не менее 3 секунд или кратко нажмите на эту кнопку не менее 3 раз подряд. Двигатель остановится, и включится режим работы ACC.

ПРИМЕЧАНИЕ

- Останавливать двигатель следует только в том случае, если рычаг селектора находится в положении Р (стоянка) (на автомобилях с А/Т). Если при выключении двигателя рычаг селектора будет находиться в каком-либо другом положении, кроме Р (стоянка) вместо режима работы OFF включится режим работы ACC. После перевода рычага селектора в положение Р (стоянка) включите режим работы OFF.

1. Остановите автомобиль.
2. Удерживая нажатой педаль тормоза, потяните рычаг стояночного тормоза до упора.
3. На автомобиле с механической коробкой передач нажмите на кнопку запуска и остановки двигателя, чтобы остановить двигатель, и включите первую передачу (при остановке на подъеме) или заднюю передачу (при остановке на спуске).
На автомобиле с А/Т переведите рычаг селектора в положение Р (стоянка), а затем нажмите на кнопку запуска и остановки двигателя, чтобы остановить двигатель.

Калибровка количества впрыскиваемого топлива (для моделей с дизельным двигателем)

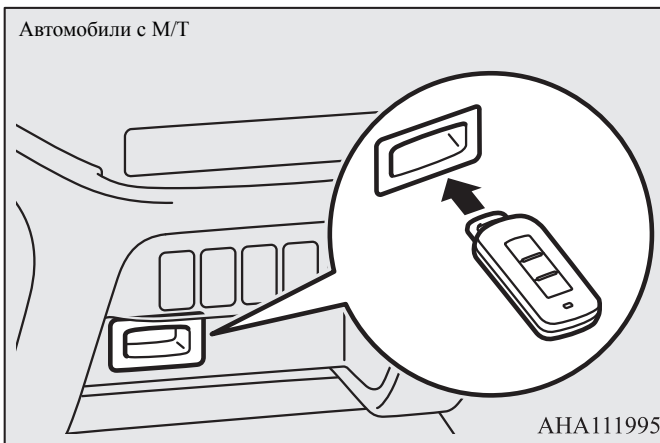
E00627900027

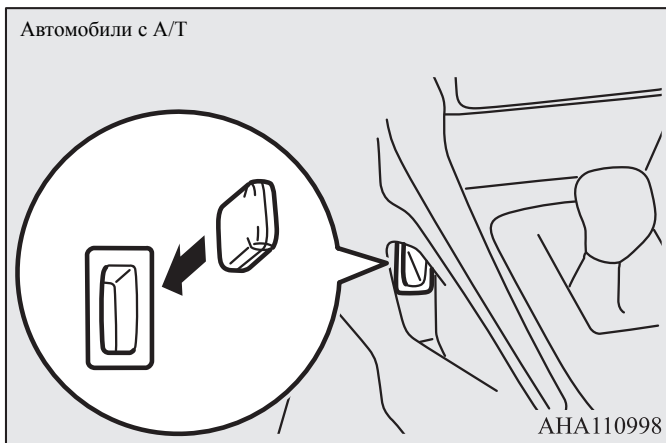
Чтобы обеспечить малую токсичность отработавших газов и низкий уровень шума, иногда система управления двигателя выполняет процесс калибровки количества впрыскиваемого топлива. Во время процесса калибровки звук работающего двигателя несколько отличается от обычного. Это не является признаком неисправности.

Если электронный ключ неисправен

E00632901181

Вставьте электронный ключ в гнездо. После этого должны стать возможными запуск двигателя и изменение режима работы. После запуска двигателя или изменения режима работы извлеките электронный ключ из гнезда.





ПРИМЕЧАНИЕ

- Не вставляйте в гнездо никакие другие предметы, кроме электронного ключа. Это может привести к повреждению или неправильной работе.
- Прежде чем вставлять электронный ключ в гнездо, снимите с электронного ключа посторонние предметы или вспомогательный ключ. Иначе система может оказаться не в состоянии считать код с зарегистрированного ключа. Двигатель может не запуститься, или Вам не удастся изменить режим работы.
- Электронный ключ фиксируется в гнезде, если вставляется, как показано на рисунке. Извлеките ключ из гнезда.

Напоминание о необходимости извлечения электронного ключа*

E00633001075



Если включен режим работы OFF, и дверь водителя открывается, когда электронный ключ находится в гнезде, появляется соответствующее предупреждающее сообщение, напоминающее о необходимости извлечения ключа.

6

Фильтр твердых частиц (DPF)*

E00619801473

Фильтр твердых частиц задерживает частицы, содержащиеся в продуктах сгорания дизельного топлива. Задержанные твердые частицы автоматически сжигаются в фильтре во время движения автомобиля. Однако при некоторых условиях сжигание твердых частиц в фильтре невозможно, поэтому они могут накопиться внутри него.

ПРЕДУПРЕЖДЕНИЕ

- Фильтр твердых частиц нагревается до очень высоких температур. Не останавливайте автомобиль в местах, где легковоспламеняющиеся материалы, например сухая трава, могут соприкоснуться с горячими деталями системы выпуска автомобиля, поскольку это может привести к пожару.

ПРЕДОСТЕРЕЖЕНИЕ

- Используйте только рекомендованное топливо и моторное масло. Запрещается добавлять в топливо средства для удаления влаги и другие присадки. Использование таких средств может привести к повреждению фильтра твердых частиц. См. разделы «Выбор топлива» на стр. 2-2 и «Моторное масло» на стр. 10-7.

ПРИМЕЧАНИЕ

- Во избежание накопления чрезмерного количества твердых частиц в фильтре старайтесь не двигаться на слишком малой скорости в течение долгого времени и избегайте частых остановок, а также старайтесь поддерживать высокую частоту вращения коленчатого вала двигателя.

ПРИМЕЧАНИЕ

- Во время процесса автоматического сжигания накопленных в фильтре твердых частиц звук работающего двигателя несколько отличается от обычного. Это не является признаком неисправности.

Предупреждающее сообщение о работе фильтра твердых частиц

Предупреждающее сообщение



CHECK DPF SYSTEM

Предупреждающее сообщение о работе фильтра твердых частиц появляется при возникновении неисправности в фильтре твердых частиц.

Если предупреждающее сообщение о работе фильтра твердых частиц появляется при движении автомобиля

Постоянно отображаемое предупреждающее сообщение о работе фильтра твердых частиц означает, что твердые частицы, скопившиеся в фильтре, не были сожжены, в результате чего произошло их избыточное накопление. Чтобы позволить системе фильтра твердых частиц сжечь твердые частицы, следует сделать следующее:

- Убедитесь, что горизонтальный индикатор в окне индикации температуры охлаждающей жидкости находится в середине шкалы, двигайтесь на автомобиле в течение примерно 20 минут со скоростью не менее 40 км/ч.

Если после этого предупреждающее сообщение о работе фильтра твердых частиц не погаснет, обратитесь в авторизованный сервисный центр MITSUBISHI MOTORS.

⚠ ПРЕДОСТЕРЕЖЕНИЕ

- Вам не нужно постоянно ехать, как описано выше. Старайтесь всегда придерживаться безопасной манеры вождения, соответствующей дорожным условиям.

Если во время движения одновременно загораются предупреждающее сообщение о работе фильтра твердых частиц и контрольная лампа диагностики двигателя

Контрольная лампа



Предупреждающее сообщение



При отклонениях в работе фильтра твердых частиц в процессе движения автомобиля, на дисплее появляются предупреждающее сообщение, и загорается контрольная лампа диагностики двигателя. Рекомендуется обратиться для проверки системы в авторизованный сервисный центр MITSUBISHI MOTORS.

⚠ ПРЕДОСТЕРЕЖЕНИЕ

- Продолжение движения при наличии предупреждающего сообщения о работе фильтра твердых частиц и при горящей контрольной лампе диагностики двигателя может привести к неисправности двигателя и выходу фильтра твердых частиц из строя.

Работа турбонагнетателя*

E0061120083

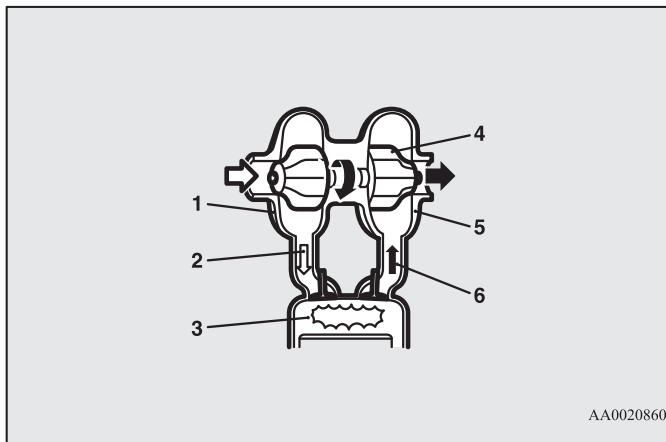
⚠ ПРЕДОСТЕРЕЖЕНИЕ

- Запрещается повышать обороты двигателя (например, резким нажатием педали акселератора) сразу после его запуска.
- Запрещается останавливать двигатель сразу после движения. Дайте двигателю поработать несколько минут в режиме холостого хода, чтобы турбокомпрессор охладился.

6

Турбокомпрессор

Турбокомпрессор повышает мощность двигателя, закачивая большее количество воздуха в цилиндры. Крыльчатки турбокомпрессора вращаются с очень высокой скоростью и подвержены воздействию очень высоких температур. Они смазываются и охлаждаются моторным маслом. Если масло в двигателе не заменится через указанные промежутки, подшипники турбонагнетателя могут заклинить или они могут издавать шум.



- 1- Воздушный компрессор
- 2- Сжатый воздух
- 3- Цилиндр
- 4- Лопасть турбины
- 5- Турбина
- 6- Отработавшие газы

Механическая коробка передач*

E00602002076

Схема переключения передач изображена на рукоятке рычага переключения передач. Для трогания с места нажмите на педаль сцепления до упора и включите первую передачу или передачу заднего хода. Затем постепенно отпускайте педаль сцепления, медленно нажимая при этом на педаль акселератора.


ПРЕДОСТЕРЕЖЕНИЕ

- Запрещается включать передачу заднего хода, когда автомобиль движется вперед. Это может привести к выходу коробки передач из строя.
- Во время движения не следует держать ногу на педали сцепления, поскольку это приводит к преждевременному износу или повреждению сцепления.
- Не включайте нейтральную передачу при движении автомобиля под уклон.
- Запрещается использовать рычаг переключения передач в качестве подлокотника, так как это может привести к преждевременному износу вилок переключения передач.
- Быстрое или неполное включение сцепления при высоких оборотах двигателя может привести к повреждению сцепления и трансмиссии, поскольку тяговое усилие в этом случае очень велико.

ПРИМЕЧАНИЕ

- В холодную погоду переключение передач может быть затруднено до тех пор, пока масло в коробке передач не прогреется. Это нормальное явление, и оно не свидетельствует о неисправности.
- Если первая передача включается с трудом, отпустите педаль сцепления и снова нажмите ее; после этого передача должна включиться легко.

ПРИМЕЧАНИЕ

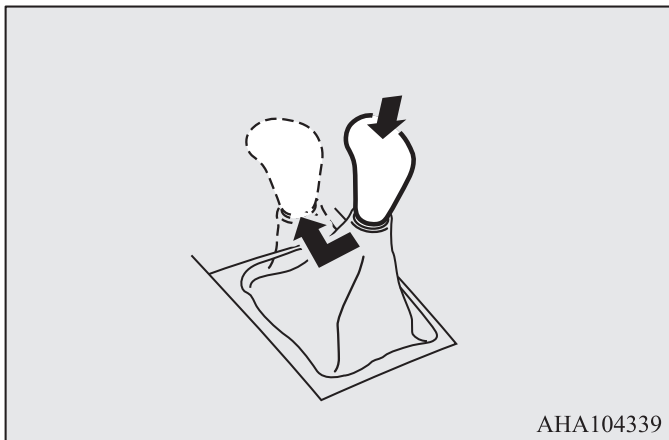
- При жарких погодных условиях или длительном движении с высокой скоростью может сработать ограничитель скорости, что призвано предотвратить рост температуры масла в механической коробке передач. После возврата температуры масла в рабочий диапазон ограничитель скорости отключается.
- Для обеспечения топливной экономичности индикатор переключения передач показывает рекомендуемые моменты переключения.
- Если рекомендуется переключиться на повышенную передачу, отображается символ .



Установка рычага переключения передач в положение R (задний ход)

E00615401237

Нажмите на рычаг переключения передач и переместите его в положение R (задний ход).



Максимальная скорость движения для каждой из передач

E00610802813

Избегайте переключения на низшие передачи на высокой скорости, поскольку двигатель при этом может развить слишком высокие обороты (стрелка тахометра перейдет в красную зону), что приведет к повреждению двигателя и трансмиссии.

Момент переключения	Предельная скорость	
	2H, 4H, 4HLc	4LLc
1-я передача	35 км/ч	10 км/ч
2-я передача	65 км/ч	25 км/ч
3-я передача	105 км/ч	40 км/ч
4-я передача	150 км/ч	55 км/ч
5-я передача	180 км/ч	75 км/ч

Чтобы обеспечить максимальную экономию топлива, включайте шестую передачу, если позволяет скорость движения.

⚠ ПРЕДОСТЕРЕЖЕНИЕ

- Не нажимайте на рычаг при переключении на любую другую передачу, кроме передачи заднего хода R. Если всегда нажимать на рычаг при переключении передач, можно нечаянно включить передачу заднего хода (положение R), что станет причиной аварии или повреждения коробки передач.

8-ступенчатая А/Т с режимом ручного переключения передач*

E00603201993

ПРИМЕЧАНИЕ

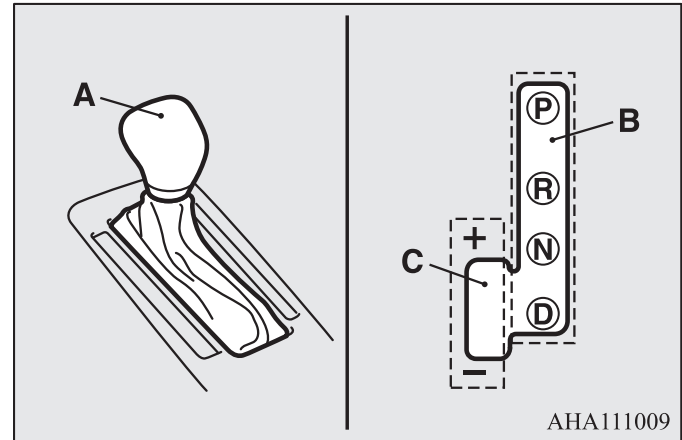
- Во время обкатки автомобиля или сразу после отключения и последующего подключения аккумуляторной батареи возможно резкое переключение передач. Это не является признаком неисправности коробки передач.
После того как электронная система управления произведет несколько переключений, передачи вновь будут включаться плавно.

Управление А/Т с помощью рычага селектора

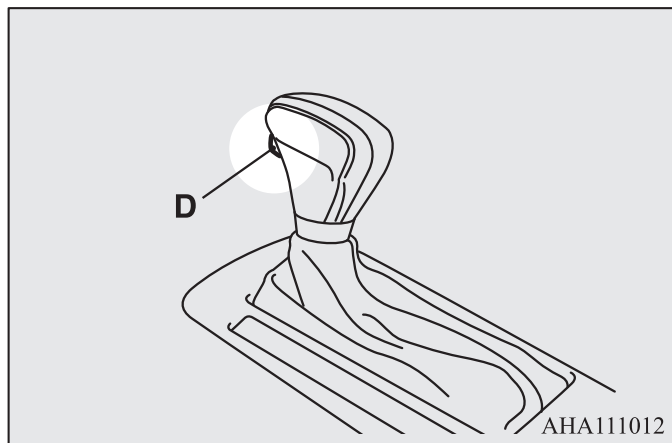
E00603302281

В А/Т имеются 8 передач переднего и 1 передача заднего хода. Выбор передач осуществляется автоматически в зависимости от скорости движения автомобиля и положения педали акселератора.

Рычаг селектора (А) может перемещаться по двум прорезям: основной (В) и ручного переключения (С).



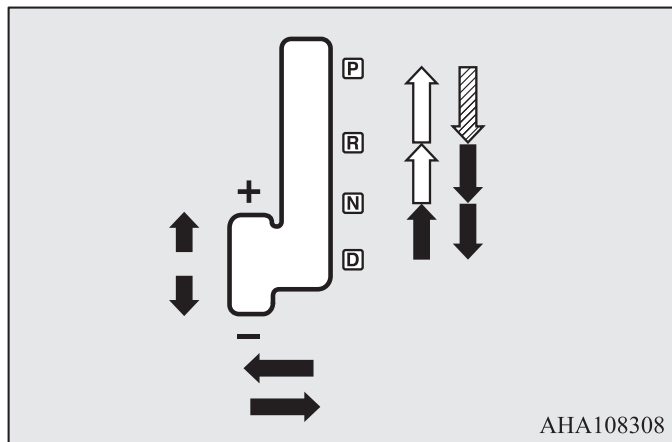
В основной прорези имеется четыре положения рычага селектора; рычаг селектора снабжен кнопкой фиксатора (D), исключающего возможность случайного выбора неверной передачи.



	Для перемещения рычага селектора необходимо нажать кнопку фиксатора при нажатой педали тормоза
	Для перемещения рычага селектора необходимо нажать кнопку фиксатора
	Для перемещения рычага селектора нажимать кнопку фиксатора не требуется

ПРЕДУПРЕЖДЕНИЕ

- Если постоянно нажимать кнопку фиксатора при перемещении рычага селектора, можно случайно перевести его в положение Р (стоянка) или R (задний ход). Выполняя действия, отмеченные знаком на рисунке, не нажимайте на кнопку фиксатора.
- Выводя рычаг селектора из положения Р (стоянка) или N (нейтральная передача), обязательно нажимайте на педаль тормоза. Нажимать при этом на педаль акселератора нельзя.



ПРИМЕЧАНИЕ

- Чтобы установить рычаг селектора в правильное положение, перемещайте его и некоторое время удерживайте в требуемом положении. После перемещения рычага селектора убедитесь, что в окне индикации положения рычага селектора отображается его правильное положение.
- Если при перемещении рычага селектора из положения Р (стоянка) не нажать на педаль тормоза, включится устройство блокировки переключения.

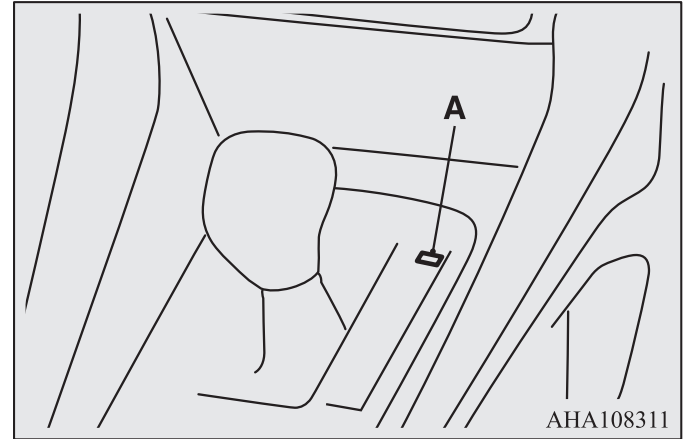
Если рычаг селектора нельзя вывести из положения Р (стоянка)

E00629101248

Если рычаг селектора нельзя перевести из положения Р (стоянка) в любое другое положение при нажатой педали тормоза и включенном режиме работы ON, возможно, неисправно устройство блокировки переключения. Рекомендуется немедленно обратиться для проверки системы в авторизованный сервисный центр MITSUBISHI MOTORS.

Для перемещения автомобиля переключите селектор следующим образом.

1. Убедитесь, что стояночный тормоз включен.
2. Выключите двигатель, если он работает.
3. Нажимать на педаль тормоза следует только правой ногой.
4. Вставьте отвертку с плоским лезвием в отверстие разблокировки устройства блокировки переключения (А). Переведите рычаг селектора в положение N (нейтральная передача), нажимая на отвертку с плоским лезвием вниз.



ПРИМЕЧАНИЕ

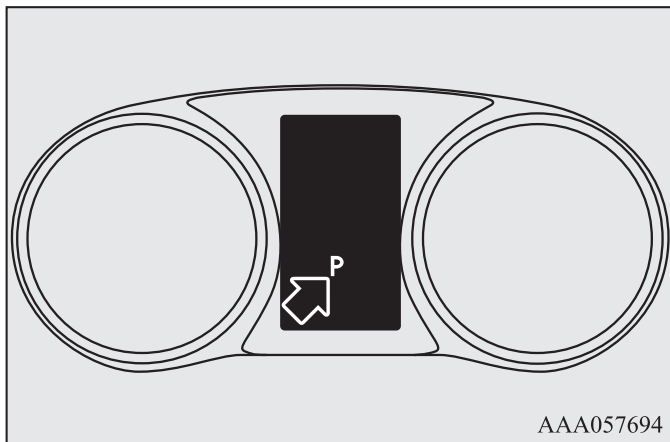
- Если возникает необходимость в движении автомобиля, когда рычаг селектора не перемещается из положения Р (стоянка) и стояночный тормоз с электроприводом не выключается, сначала необходимо вручную выключить стояночный тормоз с электроприводом, а затем переместить рычаг селектора. После ручного выключения стояночного тормоза с электроприводом переместите рычаг селектора, как указано в описании операции с этапа 3.

См. раздел «Если стояночный тормоз с электроприводом не выключается» на стр. 6-13 с информацией о ручном выключении стояночного тормоза с электроприводом.

Индикатор положения рычага селектора

E00603501967

При включении режима работы ON на многофункциональном дисплее отображается положение рычага селектора А/Т.



Положения рычага селектора

E00603801869

Р — СТОЯНКА

В этом положении коробка передач блокируется, исключая возможность движения автомобиля. При этом можно запустить двигатель.

R — ЗАДНИЙ ХОД

Положение для движения задним ходом.

⚠ ПРЕДОСТЕРЕЖЕНИЕ

- Во избежание повреждения коробки передач запрещается переводить рычаг переключения режимов в положение Р (стоянка) или R (задний ход) во время движения.

N — НЕЙТРАЛЬНАЯ ПЕРЕДАЧА

В этом положении все передачи выключены. Оно соответствует нейтральному положению рычага М/Т. Переводить рычаг селектора в это положение следует на время продолжительной остановки в процессе движения (например, в пробке).

⚠ ПРЕДУПРЕЖДЕНИЕ

- Запрещается переводить рычаг селектора в положение N (нейтральная передача) во время движения. В результате случайного перевода рычага переключения режимов в положение Р (стоянка) или R (задний ход) возможна серьезная авария либо потеря возможности торможения двигателем.
- При стоянке на уклоне запускать двигатель следует, когда рычаг селектора находится в положении Р (стоянка), а не N (нейтральная передача).
- Чтобы свести опасность потери управления к минимуму, обязательно нажимайте правой ногой на педаль тормоза, переводя рычаг в положение N (нейтральная передача) или выводя рычаг из этого положения.

D — ДВИЖЕНИЕ

Это положение используется для обычного движения вперед. Коробка передач автоматически выбирает передачу, необходимую для движения с требуемой скоростью и разгона.

ПРЕДОСТЕРЕЖЕНИЕ

- Во избежание повреждения коробки передач запрещается перевести рычаг селектора в положение D (движение) из положения R (задний ход) во время движения.

ПРИМЕЧАНИЕ

- Если при движении на подъеме или спуске резко нажать или отпустить педаль акселератора или сильно нажать на педаль тормоза, в зависимости от дорожных условий и режима движения включается более высокая или низкая передача. Таким образом, моменты переключения передач зависят от дорожных условий и режима движения, а их изменение не указывает на неисправность.

Режим ручного переключения передач

E00603902737

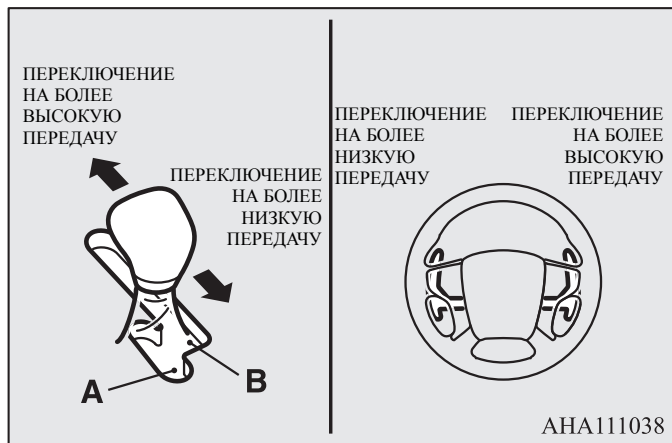
Режим ручного переключения можно включить как на стоянке, так и во время движения, переведя рычаг селектора из положения D (движение) в прорезь ручного переключения (А).

Для возврата в обычный режим движения (D) переведите рычаг селектора обратно в основную прорезь (В).

В режиме ручного переключения передачи переключаются перемещением рычага селектора или подрулевых переключателей вперед и назад. В отличие от обычной механической коробки передач в ручном режиме можно переключать передачи при нажатой педали акселератора.

ПРИМЕЧАНИЕ

- Включать ручной режим с помощью подрулевых переключателей можно и тогда, когда рычаг селектора находится в основной прорези. Можно переключиться в режим движения D одним из следующих способов.
При переключении в положение D на дисплее отобразится положение рычага селектора D (движение).
- Потяните на себя подрулевой переключатель «+» (переключение на более высокую передачу) и удерживайте его в этом положении не менее 2 секунд.
- Остановите автомобиль.
- Переместите рычаг селектора из положения D (движение) в прорезь (А) ручного переключения, затем обратно в основную прорезь (В).



+ (переключение на более высокую передачу)

Перемещение рычага селектора приводит к переключению на более высокую передачу.

- (переключение на более низкую передачу)

Перемещение рычага селектора приводит к переключению на более низкую передачу.

⚠ ПРЕДОСТЕРЕЖЕНИЕ

- В ручном режиме водитель должен самостоятельно переключаться на более высокие передачи в зависимости от дорожных условий, не допуская, чтобы стрелка тахометра заходила в красную зону.

⚠ ПРЕДОСТЕРЕЖЕНИЕ

- Передачи переключаются последовательными перемещениями рычага селектора или подрулевых переключателей.
- Не нажимайте левый и правый подрулевые переключатели передач одновременно. При этом может произойти неверное переключение передачи.

📖 ПРИМЕЧАНИЕ

- В ручном режиме можно включать только 8 передач переднего хода. Чтобы двигаться назад или поставить автомобиль на стоянку, необходимо перевести рычаг селектора в положение R (задний ход) или P (стоянка).
- Для поддержания высокого тягового усилия на ведущих колесах автомобиля коробка передач при определенной скорости движения автомобиля может не допустить переключения на более высокую передачу даже при перемещении рычага селектора или подрулевых переключателей передач в сторону «+» (переключение на более высокую передачу). Также она может не допустить перехода на более низкую передачу при перемещении рычага селектора или подрулевых переключателей передач в направлении «-» (переключение на более низкую передачу) во избежание превышения допустимых оборотов двигателя. В таких случаях включается сигнал зуммера, предупреждающий водителя о невозможности переключения на более низкую передачу.
- При снижении скорости автомобиля переключение на более низкие передачи осуществляется автоматически. После остановки автомобиля автоматически включается первая передача.

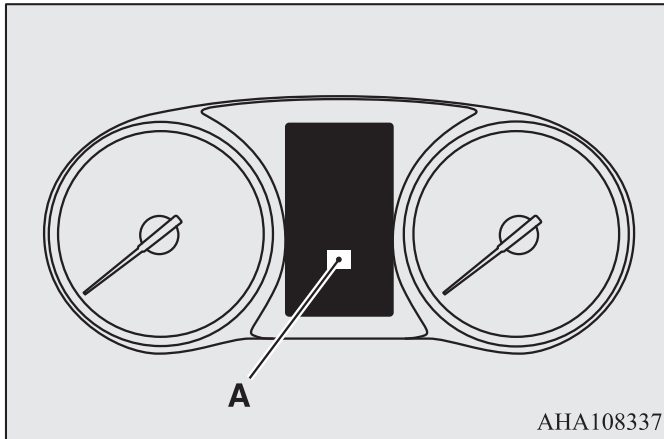
ПРИМЕЧАНИЕ

- При трогании на скользкой дороге переместите рычаг селектора или подрулевые переключатели в сторону «+» (переключение на более высокую передачу). При этом включится вторая передача: она лучше подходит для трогания на скользкой дороге. Чтобы переключиться обратно на 1-ю передачу, переместите рычаг селектора или подрулевые переключатели в сторону «-» (переключение на более низкую передачу).

Индикатор режима ручного переключения передач

E00612301642



При включении режима ручного переключения передач на панели приборов (индикатор А) отображается передача, включенная в настоящий момент.



АНА108337

При возникновении неисправности в А/Т



E00615101478

Если на многофункциональном дисплее отображается предупреждающий символ  или , возможно, в коробке передач возникла неисправность.





ИЛИ


**ПРИМЕЧАНИЕ**

- Одновременно с отображением предупреждающего сообщения  может звучать сигнал зуммера.
- Одновременно с отображением предупреждающего сообщения  мигает индикатор положения рычага селектора.
- Индикатор А в окне индикации положения рычага селектора мигает только при наличии неисправности переключателя положения А/Т.
Этот индикатор не отображается при нормальных условиях движения.

ПРЕДОСТЕРЕЖЕНИЕ


- При возникновении неисправности в А/Т во время движения на многофункциональном дисплее появляется предупреждающий символ  или .


В этом случае следует немедленно остановить автомобиль там, где это безопасно, и выполнить следующее:

Если появляется предупреждающий символ 

Масло в А/Т перегрето. Система управления двигателем может включить функцию охлаждения масла в А/Т, при этом обороты двигателя и скорость автомобиля снизятся, или за счет активации системы управления А/Т изменятся моменты переключения передач. В таком случае выполните следующие действия.

- Снизьте скорость движения.
- Остановите автомобиль в безопасном месте, переведите рычаг селектора в положение Р (стоянка) и откройте капот, не выключая двигатель, чтобы двигатель охладился.

Дождитесь, чтобы предупреждающий символ  исчез. В этом случае можно продолжать движение. Если предупреждающее сообщение не исчезает или появляется часто, рекомендуем обратиться в авторизованный сервисный центр MITSUBISHI MOTORS.

Если появляется предупреждающий символ 

Возможно, какой-либо элемент коробки передач неисправен, что приводит к срабатыванию защитного устройства. Рекомендуется как можно скорее проверить автомобиль в авторизованном сервисном центре MITSUBISHI MOTORS.

Управление А/Т

E00604201714

ПРЕДОСТЕРЕЖЕНИЕ

- Перед включением передачи на стоящем автомобиле с работающим двигателем до упора нажмите на педаль тормоза, чтобы предотвратить трогание автомобиля с места. Автомобиль начнет движение сразу после включения передачи, особенно если обороты двигателя высоки, например на повышенных оборотах холостого хода или при включенном кондиционере; отпускать педаль тормоза следует только при готовности к движению.
- Нажимать на педаль тормоза следует только правой ногой. Если нажимать на педаль тормоза левой ногой, это может помешать быстро действовать в чрезвычайной ситуации.
- Во избежание резкого трогания автомобиля с места не повышайте обороты двигателя при переводе рычага селектора из положения Р (стоянка) или N (нейтральная передача).
- Не рекомендуется нажимать одной ногой на педаль акселератора, держа другую на педали тормоза: это приведет к снижению эффективности торможения и преждевременному износу тормозных колодок.
- Устанавливайте рычаг селектора в надлежащее положение, соответствующее условиям дорожного движения. Не допускается движение на склоне накатом задним ходом, когда рычаг селектора находится в положении D (движение) или включен режим ручного переключения передач, а также движение накатом передним ходом, когда рычаг селектора находится в положении R (задний ход).
В этом случае двигатель может остановиться, и для нажатия на педаль тормоза и поворота рулевого колеса требуется прилагать большее усилие, что может привести к аварии.

⚠ ПРЕДОСТЕРЕЖЕНИЕ

- Не следует повышать обороты двигателя при нажатой педали тормоза, если автомобиль неподвижен. Это может привести к повреждению А/Т. Кроме того, когда рычаг селектора установлен в положение Р (стоянка), N (нейтральная передача) или D (движение), при одновременном нажатии на педаль акселератора и тормоза обороты двигателя могут оказаться ниже значения, достигаемого при выполнении тех же действий при нахождении рычага в положение N (нейтральная передача).
- Если двигатель остановился, функция медленного движения автомобиля на холостом ходу будет недоступна сразу после повторного запуска двигателя, пока система управления А/Т не начнет свою работу. В этом случае следует проехать некоторое расстояние, чтобы система управления А/Т восстановила свою работу, и функция медленного движения автомобиля на холостом ходу вновь станет доступна. Появление окна с предупреждающим сообщением свидетельствует о наличии неисправности в А/Т. Рекомендуется обратиться в авторизованный сервисный центр MITSUBISHI MOTORS.

**Ускорение автомобиля при обгоне**

E00604501355

Чтобы быстро разогнаться в режиме D (движение) (например, обгоняя другой автомобиль), нажмите педаль акселератора до упора. При этом автоматически включится более низкая передача.

📖 ПРИМЕЧАНИЕ

- При нажатии на педаль акселератора усилие на педали изменяется. Если нажать на педаль акселератора до упора, автоматически включается более низкая передача. Если усилие на педали акселератора возрастает, когда рычаг селектора находится в положении D (движение), система управления коробки передач может включить более низкую передачу для интенсивного разгона.
- В ручном режиме при нажатии педали акселератора до упора переключения на более низкую передачу не происходит.

Остановки

E00604601372

На время коротких остановок, например у светофоров, можно оставлять передачу включенной, удерживая автомобиль на месте с помощью педали тормоза.

На время более длительных остановок с работающим двигателем следует переводить рычаг селектора в положение N (нейтральная передача), удерживая при этом автомобиль в неподвижном состоянии с помощью рабочего тормоза, а затем включать стояночный тормоз.

⚠ ПРЕДОСТЕРЕЖЕНИЕ

- Запрещается удерживать автомобиль на подъеме, нажимая на педаль акселератора (не нажимая на педаль тормоза). В этом случае следует включать стояночный тормоз и (или) нажимать на педаль тормоза.

Стоянка автомобиля

E00604700187

Чтобы поставить автомобиль на стоянку, полностью остановите его, до конца включите стояночный тормоз, а затем переведите рычаг селектора в положение Р (стоянка).

Перед тем как покинуть автомобиль, обязательно выключите двигатель и извлеките ключ из замка зажигания.

ПРИМЕЧАНИЕ

- Останавливая автомобиль на уклоне, обязательно включите стояночный тормоз, прежде чем перевести рычаг селектора в положение Р (стоянка). Если перевести рычаг селектора в положение Р (стоянка), не включая стояночный тормоз, то вывести рычаг селектора из этого положения может оказаться затруднительным, для этого потребуются значительные усилия.

Если передачи в А/Т не переключаются

E00604801954

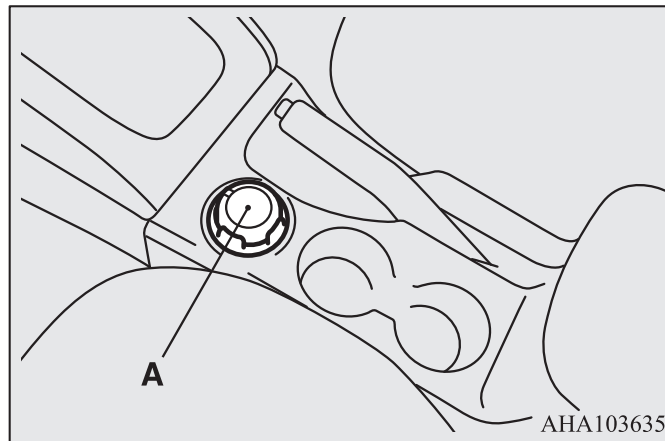
Если передачи в А/Т не переключаются либо автомобиль не набирает требуемой скорости при трогании на подъем, возможно, в А/Т имеется неисправность, которая вызывает срабатывание предохранительного устройства. Незамедлительно проверьте автомобиль в авторизованном сервисном центре MITSUBISHI MOTORS.

Система полного привода Super select 4WD II

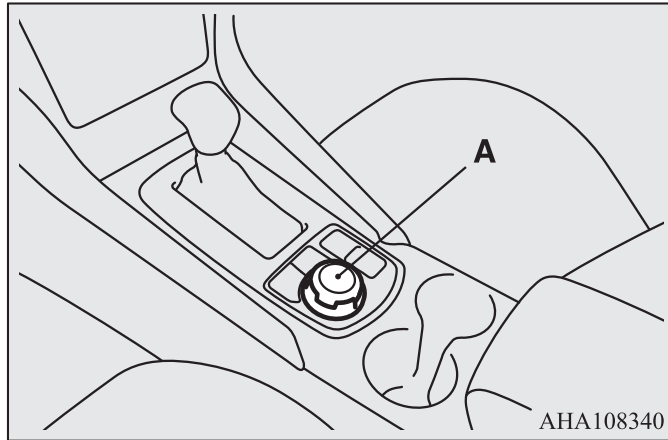
E00605701309

Переключение с заднего привода на полный и обратно осуществляется с помощью переключателя режимов движения (А). С его помощью можно включать режим, соответствующий дорожным условиям. Положение переключателя режимов движения отображается индикатором режима движения и индикатором полного привода. См. раздел «Индикатор режимов движения и индикатор полного привода» на стр. 6-60.

Автомобили с М/Т



Автомобили с А/Т

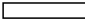



Переключатель режимов движения, индикатор режимов движения и индикатор полного привода

E00605801456

Положения переключателя режимов движения		Индикатор режимов движения и индикатор полного привода	Условия движения
2H	Привод на задние колеса		Движение по дороге с сухим и твердым покрытием.
4H	Постоянный полный привод		Основное положение системы полного привода Super Select 4WD II. Движение по сухой дороге с твердым покрытием или по скользкой дороге.
4HLC	Включен полный привод и блокировка межосевого дифференциала		При движении по плохим дорогам, снегу или песку.

Положения переключателя режимов движения		Индикатор режимов движения и индикатор полного привода	Условия движения
4LLc	Включен полный привод, понижающая передача и блокировка межосевого дифференциала		Движение на подъеме или спуске по крутому уклону, на бездорожье или покрытой грязью дороге (особенно в тех случаях, когда необходим высокий крутящий момент).

 : Включен

 : Выключен

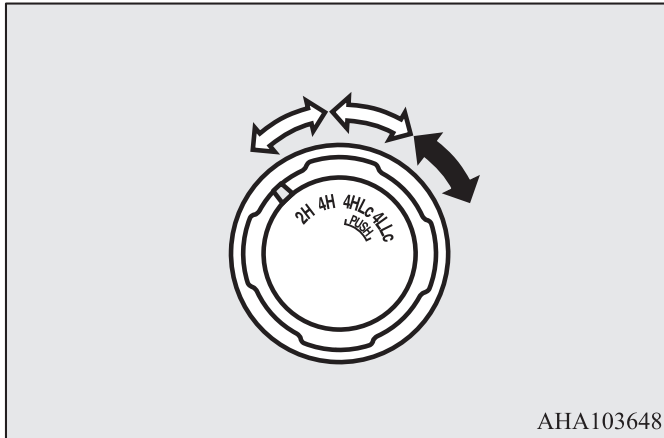
ПРЕДОСТЕРЕЖЕНИЕ

- Режим 4LLc позволяет получить максимальный крутящий момент для движения с малой скоростью по крутым уклонам, а также по песку, грязи и в иных сложных условиях. Если автомобиль оснащен А/Т, запрещается превышать в режиме 4LLc скорость примерно 70 км/ч.
- Не следует двигаться по дорогам с твердым покрытием и автомагистралям в режимах 4HLc или 4LLc. Это приводит к повышенному износу шин, увеличению расхода топлива и, возможно, к повышению шума. Кроме того, это может привести к повышению температуры масла в дифференциале и последующему повреждению трансмиссии. Кроме того, в трансмиссии возникают повышенные нагрузки, которые могут привести к утечке масла, заклиниванию деталей и к другим серьезным неисправностям. Двигаться по сухим дорогам с твердым покрытием и автомагистралям следует только в режимах 2H или 4H.

Использование переключателя режимов движения

E00605901473

Выбранный режим отображается на переключателе режимов движения.



- ↻: Поверните переключатель режимов движения
- ➔: Нажмите на переключатель режимов движения и поверните его

Переключатель режимов движения следует устанавливать в соответствии с дорожными условиями:

Чтобы переключиться с	на	Порядок	
		Автомобили с М/Т	Автомобили с А/Т
2Н	4Н	Пользоваться переключателем режимов движения можно как в движении, так и на остановленном автомобиле.	Пользоваться переключателем режимов движения можно как в движении, так и на остановленном автомобиле.
4Н	2Н или 4НLc	Если автомобиль стоит, перед поворотом переключателя режимов движения включите нейтральную передачу в коробке передач (N). Если автомобиль движется, вращать переключатель режимов движения можно только при движении по прямой и при отпущенной педали акселератора.	Если автомобиль стоит, перед поворотом переключателя режимов движения переведите рычаг селектора А/Т в положение N (нейтральная передача). Если автомобиль движется, вращать переключатель режимов движения можно только при движении по прямой и при отпущенной педали акселератора. Рычаг селектора А/Т должен находиться в положении D (движение).
4НLc	4Н		
4НLc	4LLc	Остановите автомобиль, нажмите на педаль сцепления до упора и установите переключатель режимов движения в нужное положение. Удерживайте педаль сцепления нажатой, пока контрольная лампа/индикатор полного привода не перестанет мигать.	Остановите автомобиль, переведите рычаг селектора в положение N (нейтральная передача), нажмите и удерживайте педаль тормоза и установите переключатель режимов движения в нужное положение. Если эта операция выполняется, когда рычаг селектора находится не в положении N (нейтральная передача) или педаль тормоза не нажата, может послышаться шум шестерен, и переключения на нужную передачу может не произойти.
4LLc	4НLc		

ПРИМЕЧАНИЕ

- Вращение переключателя режимов движения между режимами 2Н, 4Н и 4НLc разрешается производить на скорости не более 100 км/ч.
- Во время движения переключение из режима 4НLc в режим 4LLc не допускается.
- При переключении между режимами 2Н, 4Н и 4НLc на движущемся автомобиле в холодную погоду возможен шум шестерен раздаточной коробки. В холодную погоду старайтесь производить такие переключения на остановленном автомобиле.
- Переключение между режимами 4LLc и 4НLc может сопровождаться шумом в раздаточной коробке.

 **ПРИМЕЧАНИЕ**

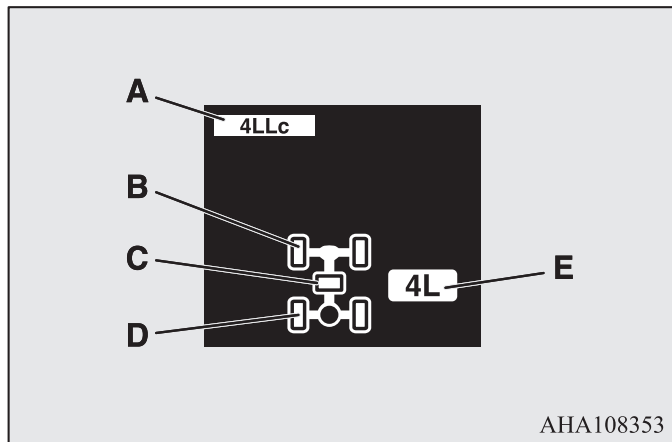
- При переключении между режимами 2H, 4H и 4HLc на остановленном автомобиле индикатор полного привода мигает, пока длится процесс переключения. Убедившись, что индикатор включился, можно продолжать движение в обычном режиме (см. раздел «Индикатор режима движения и индикатор полного привода» на стр. 6-60).
- Переключение между режимами 2H, 4H и 4HLc при включенном круиз-контроле или адаптивном круиз-контроле (ACC) может сопровождаться шумом в раздаточной коробке.
- При холодных погодных условиях переключение между режимами 4HLc ↔ 4LLc может оказаться невозможным. Верните переключатель режимов движения в предыдущее положение. Повторите попытку переключения режима после прогрева двигателя.

 **ПРЕДОСТЕРЕЖЕНИЕ**

- Не вращайте переключатель режимов движения в тот момент, когда задние колеса автомобиля буксуют на снегу или льду.

Индикатор режимов движения и индикатор полного привода

E00606001439



- A: Индикатор режима движения
- B: Индикатор передней оси
- C: Индикатор блокировки межосевого дифференциала
- D: Индикатор задней оси
- E: Индикатор понижающей передачи

При включенном зажигании (ON) или режиме работы ON индикатор режимов движения и индикатор полного привода указывают на состояние системы. При каждом повороте переключателя режимов движения индикатор режима движения и индикатор полного привода включаются следующим образом:

2H ↔ 4H

Положения переключателя режимов движения	Индикатор
2H	
Происходит переключение	
4H	

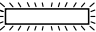
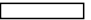

: Мигает (также мигает индикатор режимов движения)

: Включен







: Выключен

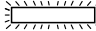


4H ↔ 4HLc


Положения переключателя режимов движения	Индикатор
4H	
Происходит переключение	
4HLc	

 : Мигает (также мигает индикатор режимов движения)
 : Включен
 : Выключен

4HLc ↔ 4LLc

Положения переключателя режимов движения	Индикатор	
4HLc		
Происходит переключение		
4LLc		

 : Мигает (также мигает индикатор режимов движения)
 : Включен
 : Выключен

 **ПРИМЕЧАНИЕ**

- При переключении между режимами 2H, 4H и 4HLc индикаторы передней оси и (или) блокировки межосевого дифференциала мигают, пока длится процесс переключения. Если индикатор мигает, предпринимайте следующие меры предосторожности.

ПРИМЕЧАНИЕ

- Во время переключения держите рулевое колесо прямо. Если при этом попытаться двигаться вперед, повернув рулевое колесо, возможно соударение зубьев шестерен (при этом будет слышен скрежет), автомобиль при этом будет поворачивать рывками, а нужная передача может не включиться.
- При переключении между режимами 2H, 4H и 4HLc на остановленном автомобиле индикаторы передней оси и (или) блокировки межосевого дифференциала мигают, пока длится процесс переключения. Убедившись, что индикатор включился, можно продолжать движение в обычном режиме.
- Если после переключения между режимами 2H ↔ 4H ↔ 4HLc во время движения автомобиля индикаторы передней оси и (или) блокировки межосевого дифференциала продолжают мигать, держите рулевое колесо прямо и несколько раз медленно нажмите на педаль акселератора.
- При переключении из режима 4HLc в режим 4LLc или наоборот индикаторы передней и задней оси мигают, так как в раздаточной коробке на промежуточном этапе переключения включается нейтральная передача. Продолжайте вращение переключателя режимов движения до тех пор, пока индикаторы передней и задней оси не включатся снова.
- При постановке автомобиля на стоянку перед выключением двигателя включите стояночный тормоз и убедитесь, что индикаторы передней и задней оси и индикатор понижающей передачи не мигают при переключении между режимами 4HLc ↔ 4LLc. В противном случае автомобиль может неожиданно начать движение, даже если рычаг селектора А/Т установлен в положение Р (стоянка).

ПРИМЕЧАНИЕ


- Если после переключения между положениями 4HLc ↔ 4LLc контрольные лампы передней и задней оси продолжают мигать, а требуемый режим не включился, верните переключатель режимов движения в исходное положение. Поверните рулевое колесо в положение прямолинейного движения, дайте автомобилю проехать некоторое расстояние вперед и отпустите педаль акселератора. Затем нажмите на педаль сцепления (на автомобиле с М/Т) или переведите рычаг селектора А/Т в положение N (нейтральная передача), нажмите и удерживайте педаль тормоза и вновь переключите режим движения в раздаточной коробке.
- Во время мигания индикатора понижающей передачи при попытке переключения из режима 4HLc ↔ в режим 4LLc, переключение между режимами 4HLc ↔ 4LLc невозможно. Полностью остановите автомобиль и отпустите педаль акселератора. Затем нажмите на педаль сцепления (на автомобиле с М/Т) или переведите рычаг селектора А/Т в положение N (нейтральная передача), нажмите и удерживайте педаль тормоза и вновь переключите режим движения в раздаточной коробке.
- Если во время переключения между режимами 4HLc ↔ 4LLc рычаг селектора переводится из положения N (нейтральная передача) в любое другое положение или отпускается педаль тормоза, отображается предупреждающее сообщение, а переключение не происходит (на автомобилях с А/Т).



ПРИМЕЧАНИЕ

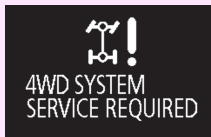
- Если во время переключения между режимами 4HLc ↔ 4LLc отпущается педаль сцепления, отображается предупреждающее сообщение, а переключение не происходит (на автомобилях с М/Т).



- Работа динамической системы курсовой устойчивости при выборе режима 4LLc прекращается.  На время приостановки работы систем включается контрольная лампа. Это не является признаком неисправности. После включения режима 2H, 4H или 4HLc контрольная лампа выключается, а работоспособность системы восстанавливается. См. раздел «Контрольная лампа динамической системы курсовой устойчивости и антипробуксовочной системы (ASTC) или контрольная лампа отключения динамической системы курсовой устойчивости и антипробуксовочной системы (ASTC)» на стр. 6-100.

ПРЕДОСТЕРЕЖЕНИЕ

- Если в информационном окне многофункционального дисплея отображается предупреждающее сообщение, в системе полного привода Super select 4WD II возникла неисправность и сработало защитное устройство. Рекомендуется обратиться для проверки системы в авторизованный сервисный центр MITSUBISHI MOTORS.

**ПРЕДОСТЕРЕЖЕНИЕ**

- Отображение предупреждающего сообщения в информационном окне многофункционального дисплея автомобилей с А/Т указывает на возникновение неисправности в А/Т. Рекомендуется обратиться для проверки системы в авторизованный сервисный центр MITSUBISHI MOTORS.

При отображении этого предупреждающего сообщения возможно только переключение между режимами 2H ↔ 4H ↔ 4HLc. Кроме того, когда переключатель режимов движения находится в положении 4LLc, изменить режим работы раздаточной коробки невозможно.



Внедорожный режим*

E00642500024

Под внедорожным режимом понимается функция, которая обеспечивает уверенное движение по бездорожью за счет выбора оптимальных настроек работы двигателя, коробки передач и тормозной системы в зависимости от дорожных условий, когда переключатель режимов движения системы Super select 4WD II находится в положении 4HLC или 4LLC. См. раздел «Система полного привода Super select 4WD II» на стр. 6-54.

6  **ПРИМЕЧАНИЕ**

- Если водитель не выберет соответствующую настройку внедорожного режима, движение будет осложнено.
- В зависимости от выбранной настройки можно слышать звук работы какого-либо узла или ощущать вибрацию на кузове автомобиля.

Настройка

E00642600054

В зависимости от дорожных условий можно выбрать следующие настройки:

Настройка	Назначение	Положение переключателя режимов движения
GRAVEL (ГРАВИЙ)	Для движения по немоощным (гравийным или грунтовым) дорогам.	4HLC или 4LLC
MUD/SNOW (ГРЯЗЬ/СНЕГ)	Для движения по грязи или глубокому снегу.	4HLC или 4LLC
SAND (ПЕСОК)	Для движения по мелкому песку.	4HLC или 4LLC
ROCK (КАМНИ)	Для движения по неровным дорогам, например каменистым, или по участкам, на которых колеса могут отрываться от поверхности.	4LLC

6  **ПРИМЕЧАНИЕ**

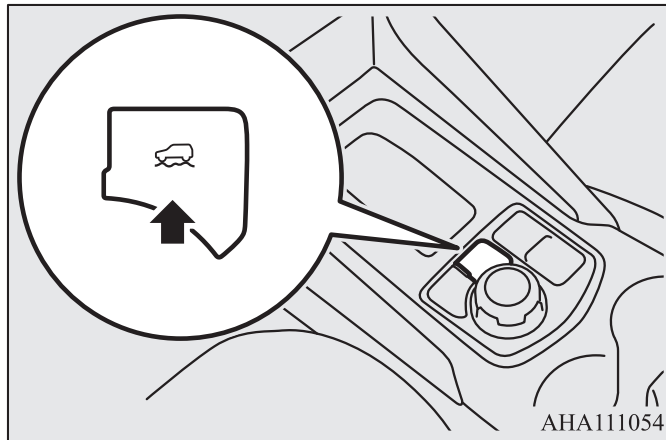
- Если автомобиль застрял, воспользуйтесь блокировкой дифференциала задней оси (см. стр. 6-67).

Использование переключателя настроек внедорожного режима

E00642700097

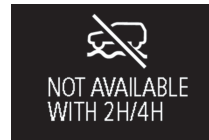
1. Полностью остановите автомобиль.
2. Переведите переключатель режимов движения из положения 2Н или 4Н в положение 4НLc или 4LLc. При этом автоматически включается настройка GRAVEL (ГРАВИЙ) внедорожного режима.
3. Нажатием переключателя внедорожного режима настройки переключаются в следующем порядке GRAVEL (ГРАВИЙ) → MUD/SNOW (ГРЯЗЬ/СНЕГ) → SAND (ПЕСОК) → ROCK (КАМНИ)* → GRAVEL (ГРАВИЙ).

*: Только в режиме 4LLc.



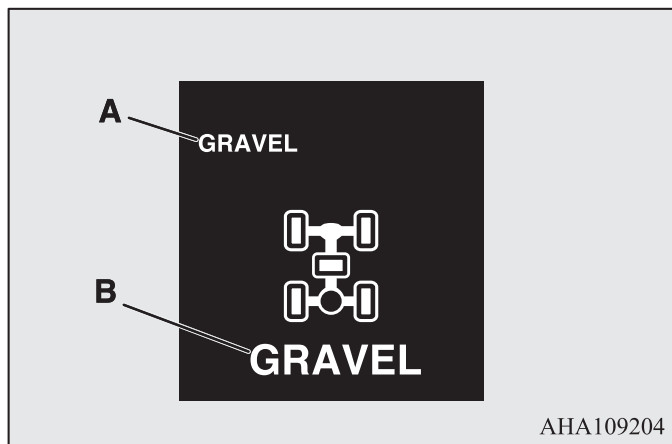
ПРИМЕЧАНИЕ

- Если при включенном внедорожном режиме включить блокировку дифференциала задней оси, то после выключения блокировки дифференциала задней оси внедорожный режим автоматически возвращается к настройке GRAVEL (гравий).
- Если переключатель режимов движения переводится в положение 4НLc, когда выбрана настройка ROCK (камни) внедорожного режима, то автоматически включается настройка GRAVEL (гравий).
- Если выбран режим движения 2Н или 4Н, внедорожный режим не активируется. Если нажать на переключатель внедорожного режима, когда переключатель режимов движения находится в положении 2Н или 4Н, отображается предупреждающее сообщение, а внедорожный режим не активируется.



Индикатор внедорожного режима

E00642800098



Пример: выбрана настройка GRAVEL (ГРАВИЙ)

Выбранная настройка отображается на индикаторе внедорожного режима (A).

Кроме того, при переключении настроек новая настройка отображается в виде предупреждающего сообщения в информационном окне многофункционального дисплея (B). Через несколько секунд в информационном окне будет отображаться предыдущее сообщение.

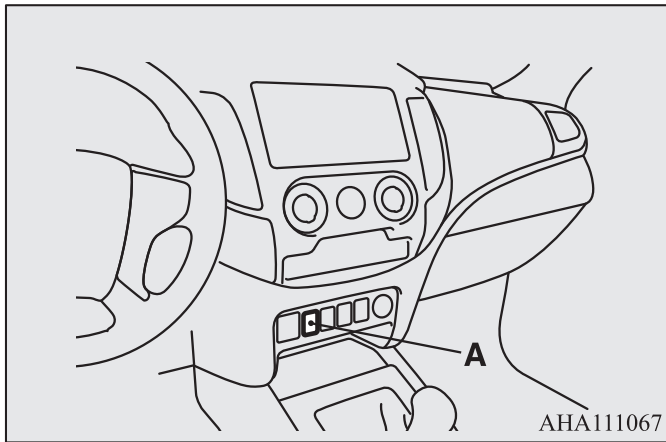
ПРИМЕЧАНИЕ

- В следующих случаях внедорожный режим не активируется даже при нажатии на переключатель внедорожного режима.
 - Тормозная система: повышенная температура тормозных механизмов
 - Блокировка дифференциала задней оси: включена
 - Контрольная лампа ASTC: включена или мигаетСм. раздел «Контрольная лампа/предупреждающее сообщение о неисправности динамической системы курсовой устойчивости и антипробуксовочной системы (ASTC)» на стр. 6-102.

Блокировка дифференциала задней оси

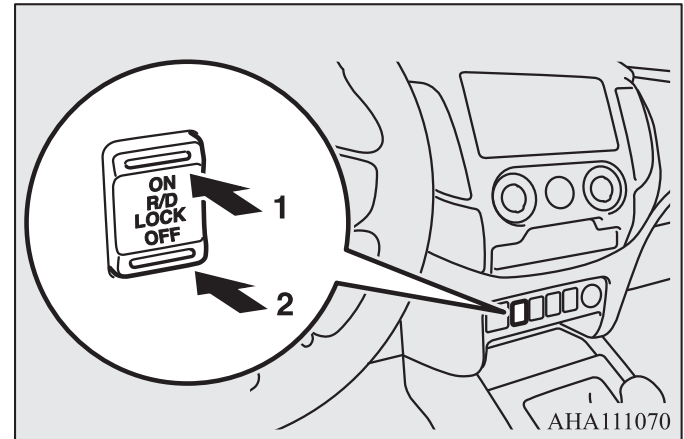
E00606201271

Если одно из колес начинает буксовать, автомобиль застревает на месте и его невозможно стронуть даже с помощью полного привода, можно воспользоваться выключателем (A) блокировки дифференциала задней оси, чтобы заблокировать дифференциал и повысить тяговое усилие на колесах.



Включение блокировки дифференциала задней оси

1. Полностью остановите автомобиль.
2. Установите переключатель режимов движения в положение 4LLc или 4HLc.
3. Чтобы заблокировать дифференциал задней оси, нажмите выключатель блокировки (1).
4. Чтобы разблокировать дифференциал задней оси, нажмите выключатель блокировки (2).



6

⚠ ПРЕДОСТЕРЕЖЕНИЕ

- Пользоваться переключателем блокировки заднего дифференциала можно только когда колеса не вращаются. При включении блокировки во время вращения колес автомобиль может резко начать движение в произвольном направлении.

📖 ПРИМЕЧАНИЕ

- Если выбран режим движения 2Н или 4Н, блокировка дифференциала задней оси не включается.
- Если дифференциал задней оси заблокирован при выбранном режиме движения 4LLc или 4HLc, при переводе переключателя режимов движения в положение 2Н или 4Н блокировка дифференциала задней оси выключается автоматически.
- Если нажать на переключатель для включения блокировки дифференциала задней оси, выводится предупреждающее сообщение, а дифференциал не заблокируется.



Контрольная лампа/индикатор блокировки дифференциала задней оси

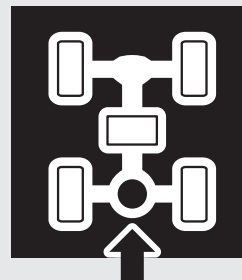
E00606301520

При включении зажигания или включении режима работы ON контрольная лампа/индикатор блокировки дифференциала задней оси (A) на панели приборов включается на несколько секунд, а затем начинает показывать состояние дифференциала (заблокирован или разблокирован).

Контрольная лампа:



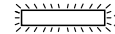
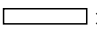

Индикатор







ANA108409

ПРИМЕЧАНИЕ

- Состояние блокировки дифференциала задней оси (включенное при помощи включателя блокировки) отображается посредством мигания или постоянного включения соответствующей контрольной лампы/индикатора.

-  : Мигает (также мигает индикатор режима движения)
-  : Включен (постоянным светом)
-  : Выключен

Состояние блокировки дифференциала задней оси	Контрольная лампа / индикатор блокировки дифференциала задней оси	
	Контрольная лампа	Индикатор
Блокировка дифференциала задней оси выключена	R/D LOCK	
Идет процесс переключения		
	R/D LOCK	

ПРИМЕЧАНИЕ

- Контрольная лампа/индикатор и индикатор режима движения мигают в то время, когда идет процесс включения или выключения блокировки дифференциала задней оси. По завершении включения/выключения контрольная лампа либо включена постоянным светом, либо выключена.
- При включении блокировки дифференциала задней оси отключаются динамическая система курсовой устойчивости и антипробуксовочная система (ASTC), а также система ABS. Одновременно с этим включаются контрольная лампа динамической системы курсовой устойчивости и антипробуксовочной системы (ASTC), контрольная лампа отключения системы ASTC и контрольная лампа ABS. Это не является признаком неисправности. При выключении блокировки дифференциала задней оси эти лампы выключаются, а функции активируются вновь. См. разделы «Контрольная лампа ABS» на стр. 6-94, «Контрольная лампа динамической системы курсовой устойчивости и антипробуксовочной системы (ASTC) или контрольная лампа отключения динамической системы курсовой устойчивости и антипробуксовочной системы (ASTC)» на стр. 6-100.
- Если после нажатия выключателя для отключения блокировки дифференциала задней оси контрольная лампа продолжает мигать, поверните руль прямо, затем несколько раз медленно нажмите и отпустите педаль акселератора.
- Если контрольная лампа/индикатор продолжает мигать после нажатия выключателя для включения блокировки дифференциала задней оси:

ПРИМЕЧАНИЕ

- Если скорость автомобиля составляет 12 км/ч или выше, снизьте ее до 2,5 км/ч или ниже. При этом контрольная лампа/индикатор включится постоянным светом, а дифференциал задней оси заблокируется.
- Если скорость автомобиля менее 12 км/ч, вращайте рулевое колесо из стороны в сторону до тех пор, пока контрольная лампа/индикатор не включится постоянным светом. Если автомобиль застрял в мягком грунте, убедитесь, что возле автомобиля нет препятствий, а затем попеременно попытайтесь тронуться вперед и назад. При этом контрольная лампа/индикатор включится постоянным светом, а дифференциал задней оси заблокируется.

ПРЕДОСТЕРЕЖЕНИЕ

- В случае появления неисправности в системе блокировки дифференциала задней оси включается предохранительное устройство. При этом контрольная лампа блокировки дифференциала задней оси мигает (с частотой два раза в секунду), отображается предупреждающее сообщение, а блокировка дифференциала задней оси отключается. Остановите автомобиль в безопасном месте и выключите двигатель. Вновь запустите двигатель. Если лампа/предупреждающее сообщение возвращается к нормальной работе, можно продолжать движение. Если контрольная лампа блокировки дифференциала задней оси мигает и отображается предупреждающее сообщение при повторном включении блокировки дифференциала задней оси, следует незамедлительно обратиться для проверки в авторизованный сервисный центр MITSUBISHI MOTORS.

**R/D
LOCK !**
R/D LOCK
SERVICE REQUIRED

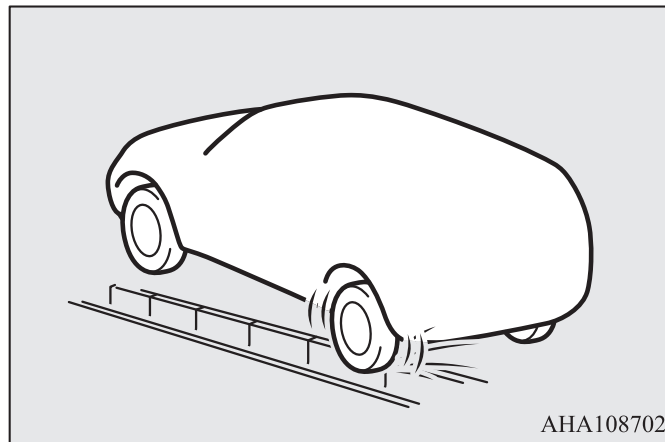
Примеры эффективного использования блокировки дифференциала задней оси

E00606401130

ПРЕДОСТЕРЕЖЕНИЕ

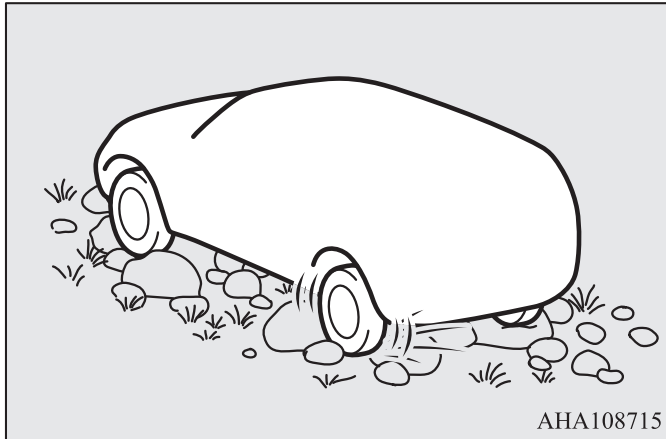
- Блокировку дифференциала задней оси следует использовать лишь в качестве экстренной меры, если автомобиль застрял, и высвободить его с помощью включения режимов 4LLc или 4HLc не удастся. Отключайте блокировку дифференциала задней оси сразу после того, как надобность в ней исчезнет.

Если одно из колес попало в канаву



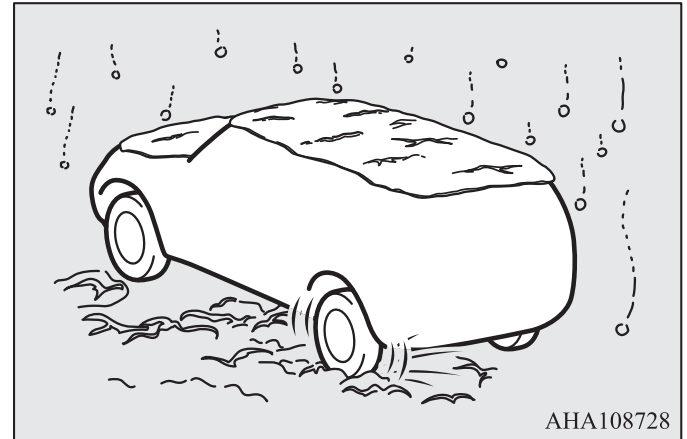
При движении по каменистым дорогам

Если автомобиль не может двигаться из-за того, что одно из колес вывешено в воздухе.



При выезде с заснеженного участка

Если автомобиль не может двигаться из-за того, что одно из колес находится в снегу, а другое — на твердом покрытии.

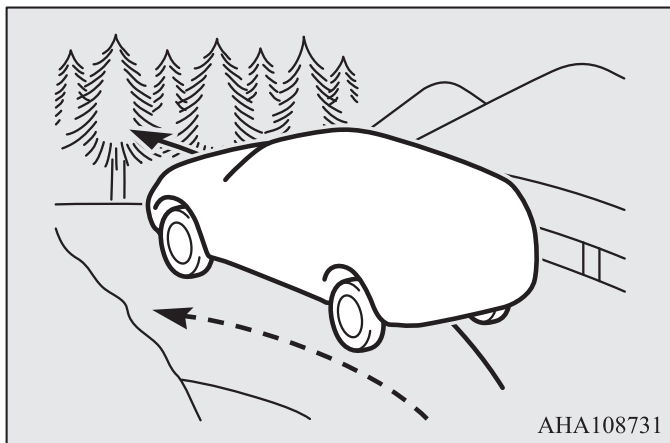


Примеры неправильного использования блокировки дифференциала задней оси

E00606501131

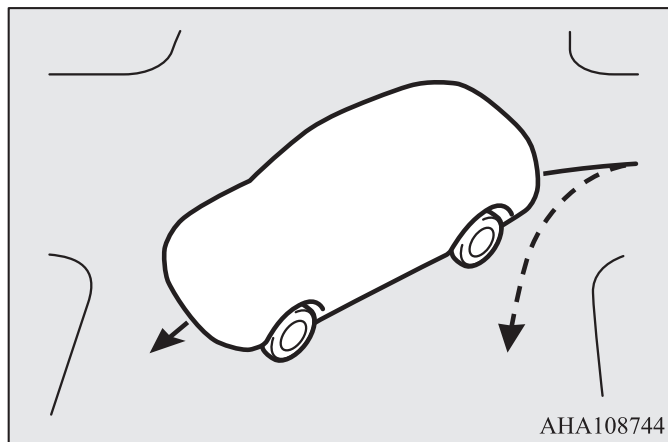
⚠ ПРЕДУПРЕЖДЕНИЕ

- Если одновременно с режимами 4LLc или 4HLc включить блокировку дифференциала задней оси, возникает следующее явление, которое очень опасно. Обязательно отключайте блокировку дифференциала задней оси на нормальной дороге.
- Если блокировка дифференциала задней оси по ошибке включается на твердом покрытии: при включении блокировки дифференциала задней оси тяговое усилие, движущее автомобиль вперед, становится очень большим, что затрудняет вращение рулевого колеса.



⚠ ПРЕДУПРЕЖДЕНИЕ

- Если блокировка дифференциала задней оси по ошибке включается на повороте: автомобиль теряет способность поворачивать и может продолжить прямолинейное движение.

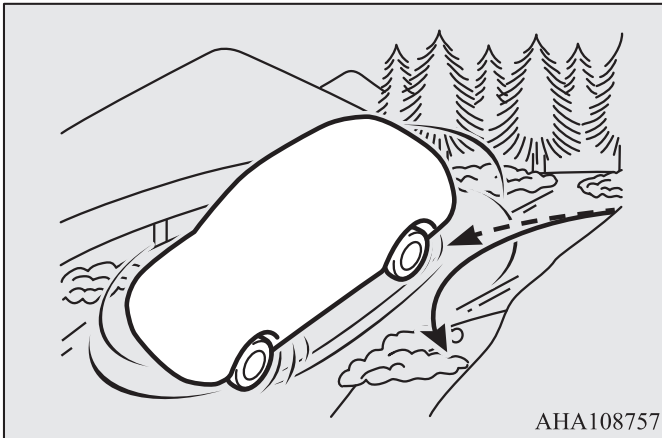


⚠ ПРЕДУПРЕЖДЕНИЕ

- Если блокировка дифференциала задней оси включается по ошибке (за исключением случаев, когда нужно съехать со снега или льда): затрудняется выполнение поворотов.

⚠ ПРЕДУПРЕЖДЕНИЕ

- Если сцепные свойства дорожного покрытия под правым и левым колесами различаются (например, одно колесо находится на твердом покрытии, а второе — на льду), то при увеличении или уменьшении оборотов двигателя это может привести к резкому изменению направления движения автомобиля. Пользуйтесь блокировкой дифференциала задней оси только для того, чтобы съехать с заснеженного или обледенелого участка, когда полный привод не помогает; в остальных случаях просто включайте полный привод.



Использование системы полного привода

E00606602285

При включении полного привода оба моста автомобиля жестко связываются друг с другом. Это улучшает сцепление колес автомобиля с поверхностью дороги. Однако при прохождении крутых поворотов или повторяющихся движениях вперед и назад трансмиссия подвергается дополнительным нагрузкам, что создает эффект, подобный торможению. Полноприводный автомобиль способен разогнаться более быстро и плавно.

Но помните, что его тормозной путь, по сравнению с заднеприводным автомобилем, не становится короче.

Двигаясь на полноприводном автомобиле в сложных условиях (по снегу, песку, грязи и т. д.), очень важно использовать правильные приемы управления.

ПРЕДУПРЕЖДЕНИЕ

- Нажимайте на педали акселератора и тормоза, вращайте рулевое колесо и пр. в соответствии с типом местности и грунта. Водитель должен точно оценить условия движения и осторожно управлять автомобилем в соответствии с ними. Кроме того, при движении по бездорожью имеется вероятность потери контроля над автомобилем и опрокидывания автомобиля на бок или крышу, что может привести к получению травмы или в худшем случае к смертельному исходу.

ПРИМЕЧАНИЕ

- Старайтесь занять на сиденье положение, наиболее близкое к вертикальному, ближе, чем обычно, к рулевому колесу; отрегулируйте сиденье так, чтобы было удобно действовать рулем и педалями. Обязательно пристегнитесь ремнем безопасности.
- После движения по пересеченной местности или грязной дороге проверьте все узлы автомобиля и тщательно вымойте его. См. разделы «Уход за автомобилем» и «Проверка и техническое обслуживание после эксплуатации в тяжелых условиях» на стр. 6-83.

По дорогам любого типа можно двигаться даже на автомобиле, не имеющим внедорожного режима и блокировки дифференциала задней оси.

Настройка оборудования автомобиля в соответствии со следующей таблицей облегчит движение по дорогам различного типа.

Режим движения	Дорожные условия					
	Сухая дорога с твердым покрытием или автомагистраль	Дорога с укатанным снегом	Гравийная дорога	Покрытая глубоким снегом или грязью дорога	Песчаная дорога	Каменистая дорога
Система полного привода Super select 4WD II → стр. 6-54	2H или 4H	4H	4HLc или 4LLc	4HLc или 4LLc	4HLc или 4LLc	4HLc или 4LLc
Переключатель внедорожного режима (→ стр. 6-65)	–	–	GRAVEL (ГРАВИЙ)	MUD/SNOW (ГРЯЗЬ/СНЕГ)	SAND (ПЕСОК)	ROCK (КАМНИ)
Блокировка дифференциала задней оси → стр. 6-67	–	–	–	Включена*	Включена*	Включена*

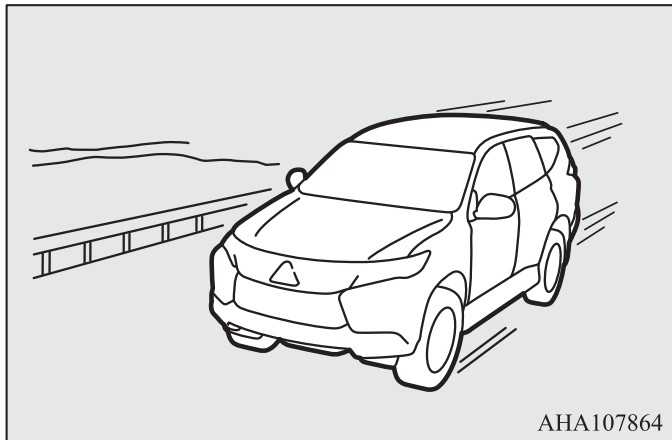
*: Одновременное использование внедорожного режима и блокировки дифференциала задней оси не предусмотрено. При включении блокировки дифференциала задней оси внедорожный режим автоматически отключается. Кроме того, при включенной блокировке дифференциала задней оси внедорожный режим будет выключен даже при нажатии переключателя настроек внедорожного режима движения.

ПРЕДОСТЕРЕЖЕНИЕ

- При движении по пересеченной местности учитывайте профиль дороги и ландшафта и продолжайте движение только после того, как убедитесь, что детали подвески или нижние части переднего и заднего бамперов не будут касаться поверхности дороги (см. раздел «Габаритные размеры автомобиля» на стр. 11-5).

Движение по сухой дороге с твердым покрытием или по автомагистрали

E00646400021



АНА107864

Перед движением по сухой дороге с твердым покрытием установите переключатель режимов движения в положение 2Н или 4Н. Не выбирайте положение 4НLc или 4LЛc для движения особенно по сухому асфальту.

⚠ ПРЕДОСТЕРЕЖЕНИЕ

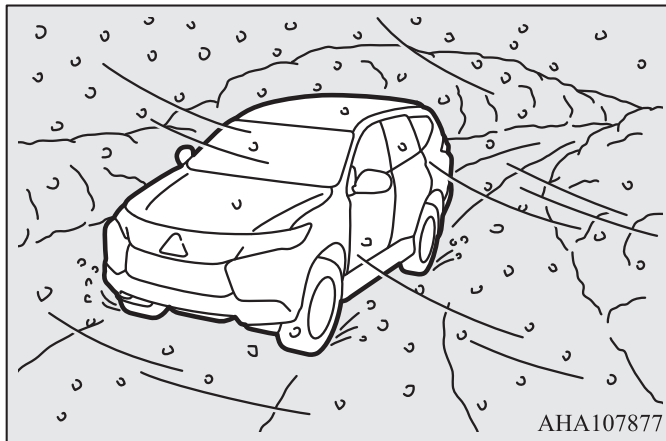
- При движении по сухой дороге с твердым покрытием в режиме 4НLc или 4LЛc увеличивается расход топлива, повышаются уровень шума и износ шин.

Кроме того, при движении в таких режимах может повыситься температура масла в дифференциале, что может привести к повреждению трансмиссии.

Кроме того, в трансмиссии возникают повышенные нагрузки, которые могут привести к утечке масла, заклиниванию деталей и к другим серьезным неисправностям.

Движение по дороге с укатанным снегом

E00646500022



АНА107877

В зависимости от состояния дороги включите режим 4H, затем медленно нажмите на педаль акселератора, чтобы плавно тронуться с места.



ПРИМЕЧАНИЕ

- В таких условиях рекомендуется установка зимних шин и/или цепей противоскольжения.
- Соблюдайте безопасную дистанцию, избегайте резких торможений, тормозите двигателем (переключаясь на более низкие передачи).

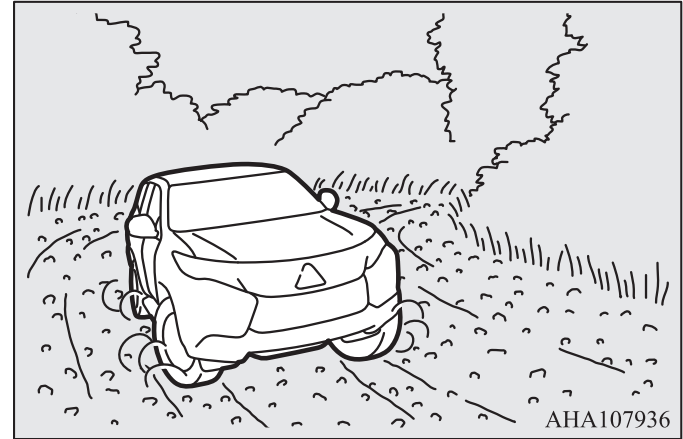


ПРЕДОСТЕРЕЖЕНИЕ

- Избегайте резких торможений, разгонов и поворотов; такие маневры могут вызвать занос и вращение автомобиля.

Движение по немоощным дорогам

E00646600023



АНА107936

Проверьте состояние дороги и установите переключатель режимов движения в положение 4HLC или 4LLC. Выбор настройки GRAVEL («ГРАВИЙ») внедорожного режима (при наличии) сделает движение более уверенным.

Движение по грязи или глубокому снегу

E00647300085

Установите переключатель режимов движения в положение 4H/Lc или 4LLc, а затем медленно нажмите на педаль акселератора, чтобы плавно тронуться с места. По возможности держите педаль акселератора в одном и том же положении, двигайтесь с невысокой скоростью.

Выберите настройку MUD/SNOW («ГРЯЗЬ/СНЕГ») внедорожного режима или включите блокировку дифференциала задней оси, если имеется вероятность застревания автомобиля. Это делает движение более уверенным.

ПРЕДУПРЕЖДЕНИЕ

- **Пытаясь освободить застрявший автомобиль, следите, чтобы вокруг него не было людей и каких-либо предметов. При раскачивании автомобиль может резко тронуться вперед или назад, что может привести к травмированию людей и к повреждению предметов.**

ПРЕДОСТЕРЕЖЕНИЕ

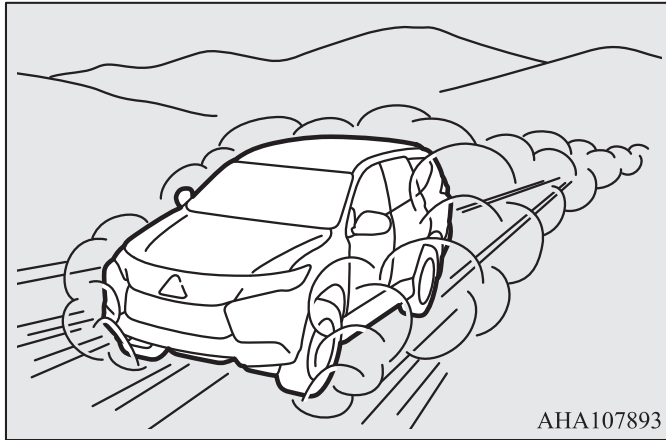
- Если при движении автомобиля возникнет одна из следующих ситуаций, немедленно остановите автомобиль в безопасном месте и выполните следующие действия:
 - Сегментная диаграмма индикатора температуры охлаждающей жидкости двигателя приближается к зоне перегрева двигателя. См. раздел «Перегрев двигателя» на стр. 8-13.
 - Выводится предупреждающее сообщение о повышенной температуре масла в А/Т. См. раздел «При возникновении неисправности в автоматической коробке передач» на стр. 6-51.

ПРИМЕЧАНИЕ

- Избегайте резких торможений, ускорений и поворотов; в результате таких действий автомобиль может застрять.
- Если автомобиль застрял в глубоком снеге или грязи, часто удается освободить его раскачиванием. Для этого попеременно переводите рычаг селектора А/Т в положения D (движение) и R (задний ход); после включения передачи слегка нажимайте на педаль акселератора.
- На автомобилях с рычажным стояночным тормозом в этих условиях рекомендуется трогаться с не полностью включенным стояночным тормозом (с рычагом стояночного тормоза, немного поднятым вверх). Не забудьте выключить стояночный тормоз после того, как автомобиль выведется.
- При необходимости движения по глубокой грязи рекомендуется устанавливать цепи противоскольжения. Поскольку глубину и продолжительность такого участка трудно оценить визуально, и автомобиль может увязнуть очень глубоко, двигаться следует с малой скоростью. По возможности выйдите из автомобиля и проверьте состояние дороги, прежде чем выезжать на трудный участок.
- При эксплуатации автомобиля вблизи морского побережья или на дорогах, где применяются антигололедные реагенты, может возникнуть усиленная коррозия кузова; после движения в таких местах как можно скорее вымойте автомобиль.

Движение по песчаным дорогам

E00646700053



АНА107893

Проверьте состояние песчаной дороги и установите переключатель режимов движения в положение 4HLC или 4LLC. Плавно нажмите на педаль акселератора, чтобы тронуться с места, и старайтесь двигаться с постоянной низкой скоростью. Выберите настройку SAND («ПЕСОК») внедорожного режима или включите блокировку дифференциала задней оси, если имеется вероятность застревания автомобиля. Это сделает движение более уверенным.

⚠ ПРЕДОСТЕРЕЖЕНИЕ

- Не пытайтесь разогнаться на песке, будьте предельно внимательны при управлении автомобилем. В этих условиях двигатель и трансмиссия испытывают более высокие нагрузки, чем на нормальной дороге, поэтому неаккуратное вождение может стать причиной аварии.

Движение по каменистым дорогам

E00646800054



АНА107907

Включите режим 4HLC или 4LLC и двигайтесь с низкой скоростью. В зависимости от дорожных условий Выберите настройку ROCK («КАМНИ») внедорожного режима или включите блокировку дифференциала задней оси, если имеется вероятность застревания автомобиля. Это сделает движение более уверенным.

⚠ ПРЕДОСТЕРЕЖЕНИЕ

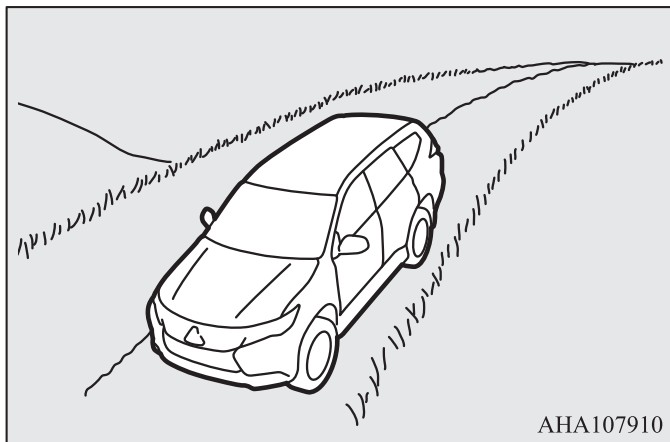
- Избегайте движения по каменистым дорогам в одиночестве. Передвигайтесь по каменистым дорогам, придерживаясь наставлений опытного водителя, что обеспечит безопасность движения.

📖 ПРИМЕЧАНИЕ

- Старайтесь двигаться так, чтобы колеса как можно больше соприкасались с камнями.

Спуск с крутых уклонов

E0064690068



АНА107910

Включите режим 4НLc или 4LLc, используйте торможение двигателем (переключайтесь на более низкую передачу) и спускайтесь с низкой скоростью.

Если спуск с низкой скоростью невозможен даже при использовании торможения двигателем. Плавный спуск помогает обеспечить система помощи при спуске по склону (при наличии).

См. раздел «Система помощи при спуске по склону (HDC)» на стр. 6-89.

⚠ ПРЕДУПРЕЖДЕНИЕ

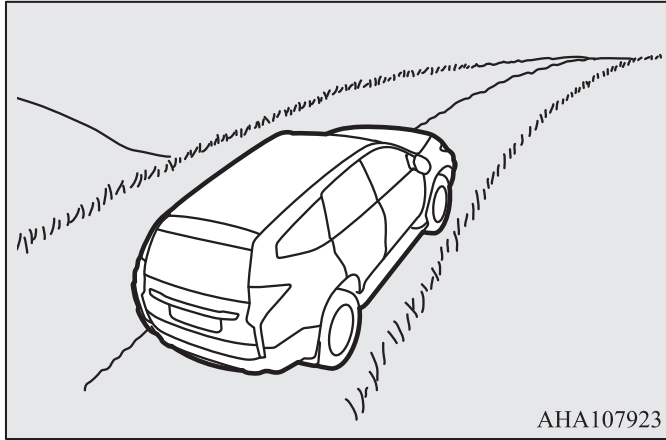
- Избегайте поворотов при спуске. Старайтесь, чтобы траектория движения была как можно ближе к прямой.

📖 ПРИМЕЧАНИЕ

- Если на крутом спуске резко нажать на педаль тормоза (например, перед неожиданно возникшим препятствием), возможна потеря контроля над автомобилем. Прежде чем съезжать по склону, пройдите по нему и осмотрите путь.
- Перед началом спуска необходимо выбрать соответствующую передачу. Во время спуска старайтесь не нажимать на педаль сцепления и не переключать передачи.
- MITSUBISHI MOTORS не несет ответственности за повреждения или травмы, ставшие следствием неправильной или небрежной эксплуатации автомобиля. Результат применения всех приемов управления автомобилем, описанных в настоящем руководстве, зависит от квалификации и опыта водителя и иных участников движения; все отступления от описанных приемов и приводимых правил делаются водителем под собственную ответственность.

Подъем на крутые уклоны

E0064700066



АНА107923

Включите режим 4LLc для передачи на дорогу большего крутящего момента двигателя.

⚠ ПРЕДУПРЕЖДЕНИЕ

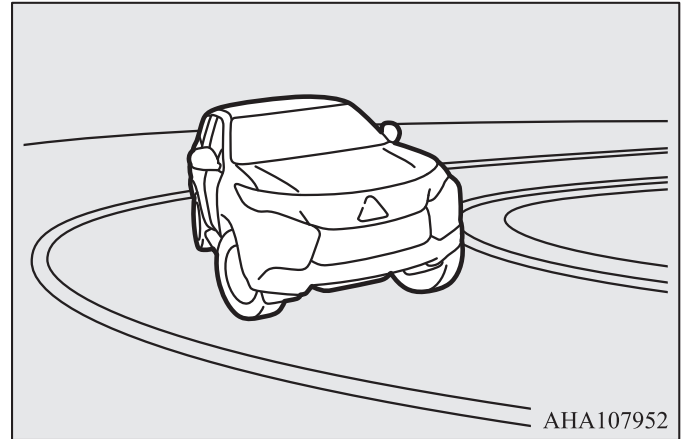
- Поднимайтесь перпендикулярно уклону. Не пытайтесь ехать вдоль крутого уклона.
- Если автомобиль начинает терять сцепление с дорогой, уменьшите нажатие на педаль акселератора и покрутите рулевое колесо влево-вправо, чтобы восстановить сцепление.

📖 ПРИМЕЧАНИЕ

- Выбирайте для подъема как можно более ровное место, без камней и иных препятствий.
- Прежде чем пытаться въехать на подъем, выйдите и убедитесь, что автомобиль сможет его преодолеть.

Прохождение крутых поворотов

E00647100025



АНА107952

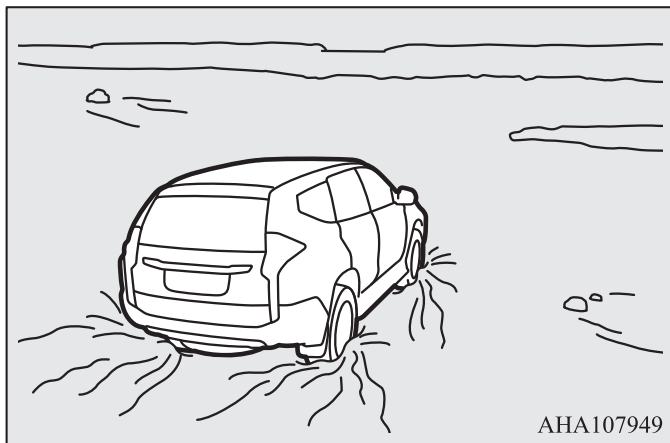
При прохождении крутых поворотов на малой скорости при включенном режиме 4HLc или 4LLc реакция автомобиля на действия рулевым колесом может несколько отличаться от обычной: возникает ощущение, что в этот момент была нажата педаль тормоза. Это явление называется «подтормаживанием в крутых

поворотах»; оно вызвано тем, что все 4 колеса автомобиля находятся на разном расстоянии от центра поворота.

Это явление характерно именно для полноприводных автомобилей. В таком случае либо выровняйте автомобиль рулевым управлением, либо включите режим 2Н или 4Н.

Преодоление водных преград

E00647200055



АНА107949

Полноприводные автомобили не герметичны. При движении по затопленной дороге с высоким уровнем воды или преодолении брода вода может попасть в двигатель, что приведет к его серьезному повреждению. На максимально возможную глубину преодолеваемого брода или участка затопленной дороги влияет множество факторов, которые невозможно определить заранее, поэтому водитель самостоятельно принимает решение о возможности движения по затопленной дороге или преодоления брода.

При попадании влаги на компоненты электрооборудования автомобиль может выйти из строя, и дальнейшее движение станет невозможным; поэтому старайтесь не преодолевать броды без крайней необходимости. Если это неизбежно, действуйте следующим образом:

1. Перед началом движения проверьте глубину воды, состояние дна и т. д. Пересекайте водную преграду в месте наименьшей глубины.
2. Установите переключатель режимов движения в положение 4LLc.
3. Чтобы не поднимать брызги и волну, двигайтесь с невысокой скоростью — около 5 км/ч.

⚠ ПРЕДОСТЕРЕЖЕНИЕ

- Никогда не преодолевайте броды в глубоких местах. Двигаясь по воде, не переключайте передачи. В результате частого преодоления бродов может сократиться срок службы автомобиля; рекомендуется обращаться в авторизованный сервисный центр MITSUBISHI MOTORS для обработки, проверки и ремонта автомобиля.
- После преодоления брода нажмите на педаль тормоза, чтобы убедиться в эффективной работе тормозов. Если детали тормозных механизмов покрыты влагой и эффективность их действия снижена, просушите их, двигаясь с малой скоростью и слегка нажимая на педаль тормоза.

Проверка и техническое обслуживание автомобиля после эксплуатации в тяжелых условиях

E00606701537

После эксплуатации автомобиля в тяжелых условиях обязательно выполните следующие операции технического обслуживания:

- Убедитесь, что автомобиль не имеет повреждений от ударов о камни, царапин от мелкого гравия и т. п.
- Тщательно вымойте автомобиль.
После мойки следует проехать некоторое расстояние с малой скоростью, слегка нажимая на педаль тормоза, чтобы просушить тормозные механизмы. Если и после этого тормоза действуют недостаточно эффективно, рекомендуется как можно скорее проверить их в авторизованном сервисном центре MITSUBISHI MOTORS.
- Удалите из сот радиатора и масляного радиатора А/Т насекомых, сухую траву и т. д.
- После преодоления брода следует обратиться в авторизованный сервисный центр MITSUBISHI MOTORS.
 - Для проверки и необходимого обслуживания тормозной системы.
 - Для проверки уровня масел и смазок в двигателе, коробке передач, раздаточной коробке и дифференциалах, а также их чистоты. Если масло или консистентная смазка имеют вид эмульсии, это говорит о наличии в них воды. Такое масло или смазку необходимо заменить.
 - Необходимо смазать карданный вал.
 - Необходимо проверить салон автомобиля. Если обнаружится попадание воды, следует просушить ковровое покрытие и т. п.
 - Следует проверить фары. Если внутрь фар попала вода, рекомендуется слить ее.

Правила эксплуатации полноприводного автомобиля

E00606802043

Шины и колесные диски

Поскольку крутящий момент передается на все четыре колеса, характеристики автомобиля с полным приводом в значительной степени зависят от состояния шин.

Уделяйте особое внимание шинам.

- На все колеса необходимо устанавливать шины рекомендуемого размера. См. раздел «Шины и колесные диски» на стр. 11-9.
- Следите за надлежащим давлением воздуха в шинах, значение которого зависит от загрузки автомобиля или буксировки прицепа. См. раздел «Давление воздуха в шинах» на стр. 10-20.
- Шины и диски всех четырех колес должны быть одного размера и типа.
Если возникнет необходимость заменить одну шину или колесный диск, замените также все остальные.
- При значительной разнице в износе шин передних и задних колес необходимо поменять местами передние и задние колеса.

Значительная разница в степени износа шин ухудшает эксплуатационные показатели автомобиля.

- Регулярно проверяйте давление воздуха в шинах.

⚠ ПРЕДОСТЕРЕЖЕНИЕ

- Следует устанавливать шины одной размерности, одного типа и одного производителя, с одинаковой степенью износа. Установка шин разного размера, типа, разных марок и с разной степенью износа или разным давлением воздуха ведет к повышению температуры масла в дифференциале, что может привести к невозможности переключения передач в раздаточной коробке и, как следствие, стать причиной повреждения трансмиссии. Кроме того, в трансмиссии возникают повышенные нагрузки, которые могут привести к утечке масла, заклиниванию деталей и к другим серьезным неисправностям.

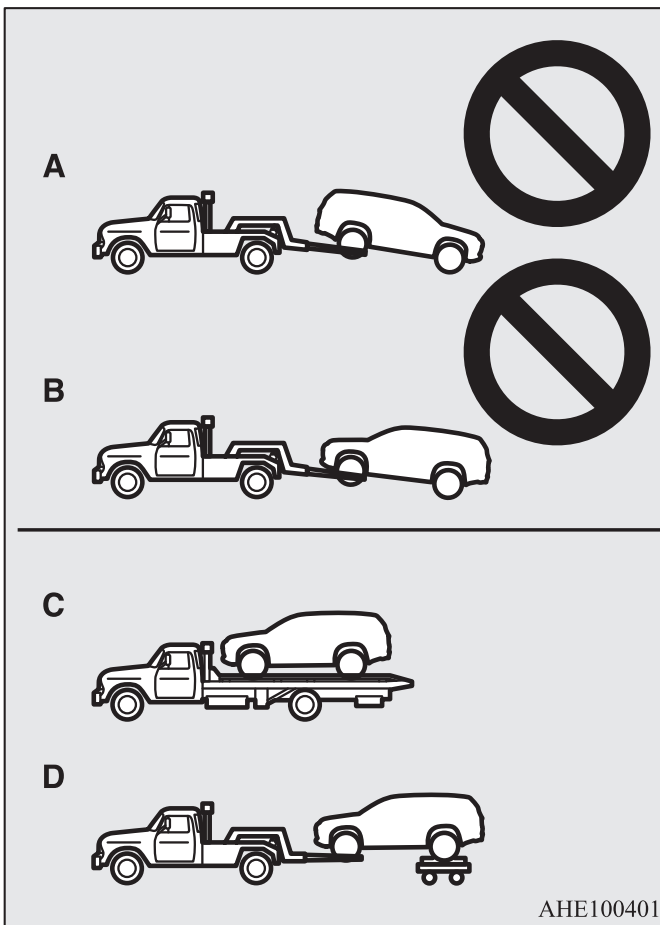
Буксировка

Если необходима буксировка, рекомендуется обратиться в авторизованный сервисный центр MITSUBISHI MOTORS или в коммерческую службу эвакуации.

В следующих случаях необходимо транспортировать автомобиль при помощи эвакуатора:

- Двигатель работает, но автомобиль не движется или слышен необычный шум.
- При осмотре днища автомобиля обнаружена утечка масла или какой-либо другой жидкости.

Аккуратно буксировать автомобиль с помощью другого автомобиля, соблюдая правила, приведенные в разделе «Буксировка автомобиля» на стр. 8-36, допускается лишь в том случае, если Вы не можете связаться с авторизованным сервисным центром MITSUBISHI MOTORS или коммерческой службой эвакуации.



AHE100401

⚠ ПРЕДОСТЕРЕЖЕНИЕ

- Буксируйте автомобиль методом частичной погрузки (когда вывешиваются ведущие колеса) (рисунки С или D).
Запрещается буксировать автомобиль методом частичной погрузки (когда передние или задние колеса остаются на дороге) (рисунки А и В). Это может привести к повреждению агрегатов трансмиссии или к потере устойчивости при буксировке.

Подъем полноприводного автомобиля на домкрате**⚠ ПРЕДУПРЕЖДЕНИЕ**

- Запрещается прокручивать стартером двигатель автомобиля, поднятого на домкрате.
При этом колесо, находящееся на земле, может перевернуться, и автомобиль соскользнет с домкрата.

Торможение

E00607003108

От состояния каждого узла и детали тормозной системы в значительной степени зависит безопасность движения. Рекомендуется проверять автомобиль в авторизованном сервисном центре MITSUBISHI MOTORS регулярно с периодичностью, указанной в сервисной книжке.

⚠ ПРЕДОСТЕРЕЖЕНИЕ

- Старайтесь не допускать резких торможений; кроме того, запрещается держать ногу на педали тормоза при движении.
Это приводит к перегреву и снижению эффективности тормозов.

Тормозная система

В гидроприводе рабочей тормозной системы имеется два контура. Автомобиль оборудован усилителем тормозов. Это позволяет останавливать автомобиль с помощью одного контура в случае неисправности второго. Если по каким-либо причинам на автомобиле не будет работать усилитель, тормозная система сохранит работоспособность. В данной ситуации, если хода педали тормоза не хватает для эффективного торможения или если педаль нажимается с трудом, продолжайте нажимать на нее с большим усилием; остановите автомобиль и немедленно отремонтируйте тормозную систему в ближайшем авторизованном сервисном центре MITSUBISHI MOTORS.

⚠ ПРЕДУПРЕЖДЕНИЕ

- Запрещается выключать двигатель во время движения автомобиля.
При остановке двигателя усилитель тормозов перестает работать, и торможение затрудняется.
- При отказе усилителя или неисправности в гидроприводе тормозов немедленно обратитесь в авторизованный сервисный центр MITSUBISHI MOTORS.

6

Предупреждающее сообщение

Включение контрольной лампы тормозной системы является признаком неисправности системы. При возникновении неисправности в системе на многофункциональном дисплее появляется предупреждающее сообщение. См. разделы «Контрольная лампа тормозной системы (красная)» и «Предупреждающее сообщение о неисправности тормозной системы» на стр. 5-55, 5-58.

Влажные тормозные механизмы

Сразу после трогания с места проверьте действие тормозов на малой скорости, особенно если тормозные механизмы влажные, чтобы убедиться в их нормальной работе.

После поездки под сильным дождем, преодоления глубокой лужи или мойки автомобиля на тормозных дисках или барабанах возможно образование влажной пленки, препятствующей нормальной работе тормозов. В этом случае просушите тормозные механизмы легким нажатием на педаль тормоза при движении с малой скоростью.

При движении на спуске

Во избежание перегрева тормозов при движении на крутом спуске необходимо использовать торможение двигателем, включая более низкие передачи.

⚠ ПРЕДУПРЕЖДЕНИЕ

- Запрещается помещать на пол автомобиля рядом с педалью тормоза какие-либо предметы; следите за тем, чтобы напольный коврик не попадал под педаль; это может помешать полностью нажать на нее в опасной ситуации. Убедитесь, что педаль можно беспрепятственно нажать в любой момент. Убедитесь, что коврик надежно закреплен на своем месте.

Тормозные колодки

- По возможности избегайте резких торможений.
Новые тормозные колодки прирабатываются в течение первых 200 км после замены.
- Дисковые тормоза снабжены специальным предупреждающим устройством, издающим скребущий металлический звук при предельном износе тормозных колодок. Услышав этот звук, замените тормозные колодки.

⚠ ПРЕДУПРЕЖДЕНИЕ

- Если тормозные колодки изношены, остановить автомобиль становится сложнее, и возрастает опасность дорожно-транспортного происшествия.

Система помощи при трогании на подъеме

E00628001338

Система помощи при трогании на подъеме облегчает процесс трогания на крутом подъеме, предотвращая откатывание автомобиля назад. Система удерживает тормозное усилие в течение примерно 2 секунд, пока вы переносите ногу с педали тормоза на педаль акселератора.

ПРЕДОСТЕРЕЖЕНИЕ

- Не полагайтесь чрезмерно на систему помощи при трогании на подъеме, чтобы избежать скатывания автомобиля вниз. При определенных обстоятельствах, даже при работе системы помощи при трогании на подъеме, автомобиль может откатиться назад, если педаль тормоза нажата недостаточно сильно, если автомобиль сильно нагружен или если дорога скользкая или имеет крутой уклон.
- Система помощи при трогании на подъеме не рассчитана на то, чтобы удерживать автомобиль на уклоне более 2 секунд.
- При движении на подъеме не используйте систему помощи при трогании на подъеме для удержания автомобиля в неподвижном состоянии вместо нажатой педали тормоза. Это может привести к аварии.
- Не переводите замок зажигания в положение LOCK и не включайте режимы работы ACC или OFF во время работы системы помощи при трогании на подъеме. Система помощи при трогании на подъеме может прекратить работу, что может стать причиной аварии.

Включение системы

E00628101430

1. Полностью остановите автомобиль, нажимая на педаль тормоза.
2. На автомобилях с М/Т включите 1-ю передачу.
На автомобилях с А/Т переведите рычаг селектора в положение D (движение).

ПРИМЕЧАНИЕ

- При движении задним ходом на подъеме включите передачу заднего хода (положение R).

3. Отпустите педаль тормоза и система помощи при трогании на подъеме будет поддерживать тормозное усилие для удержания автомобиля в течение примерно 2 секунд.
4. Нажмите на педаль акселератора, и система помощи при трогании на подъеме постепенно снизит тормозное усилие, как только автомобиль начнет движение.

ПРИМЕЧАНИЕ

- Система помощи при трогании на подъеме срабатывает, когда соблюдены нижеперечисленные условия.
 - Двигатель работает.
(Система помощи при трогании на подъеме не будет включаться во время запуска двигателя и сразу после запуска.)

ПРИМЕЧАНИЕ

- На автомобилях с М/Т рычаг установлен в следующие положения:

При трогании на подъеме передним ходом

Рычаг переключения передач в любом положении, кроме R.
(Система помощи при трогании на подъеме работает, даже если рычаг установлен в положение N (нейтральная передача).)

При трогании на подъем задним ходом

Рычаг переключения передач находится в положении R (задний ход).

(Система помощи при трогании на подъеме не работает, если рычаг установлен в положение N (нейтральная передача).)

- На автомобилях с А/Т рычаг селектора в любом положении, кроме P (стоянка) или N (нейтральная передача).
- Автомобиль полностью остановлен, и нажата педаль тормоза.
- Стояночный тормоз выключен.
- Система помощи при трогании на подъеме не сработает, если педаль акселератора нажата перед отпусканием педали тормоза.
- Система помощи при трогании на подъеме работает также при трогании задним ходом на спуске.
- Включение системы помощи при трогании на подъеме сопровождается звуком срабатывания.
Это нормальное явление при работе системы помощи при трогании на подъеме, не свидетельствующее о наличии неисправностей.

Контрольная лампа/предупреждающее сообщение

E00628201590

Если в системе возникает неисправность, включается контрольная лампа/отображается предупреждающее сообщение.

Контрольная лампа



Предупреждающее сообщение



ПРЕДОСТЕРЕЖЕНИЕ

- Появление этого сообщения говорит о возможной неисправности системы. Трогайтесь аккуратно.
- Остановите автомобиль в безопасном месте и выключите двигатель.

Снова запустите двигатель и убедитесь в исчезновении предупреждающего сообщения/выключении контрольной лампы, что означает, что система помощи при трогании на подъеме снова работает. Если контрольная лампа/предупреждающее сообщение по-прежнему активны или регулярно включаются, то автомобиль можно не останавливать, но рекомендуется как можно скорее обратиться в авторизованный сервисный центр MITSUBISHI MOTORS.

Система помощи при спуске по склону (HDC)*

E00642900060

Система помощи при спуске по склону обеспечивает движение на неровных дорогах или крутых спусках с постоянной скоростью. Она очень удобна в тех ситуациях, когда замедление автомобиля при помощи торможения двигателем является недостаточным.

ПРЕДУПРЕЖДЕНИЕ

- В любом случае ответственность за безопасность движения лежит на водителе. Управляйте автомобилем в соответствии с дорожными условиями и чрезмерно не полагайтесь на систему помощи на спусках.
- При движении по скользким дорогам, то есть грязным, обледенелым или мокрым дорогам, определенная низкая скорость может не поддерживаться, что может стать причиной серьезного несчастного случая.

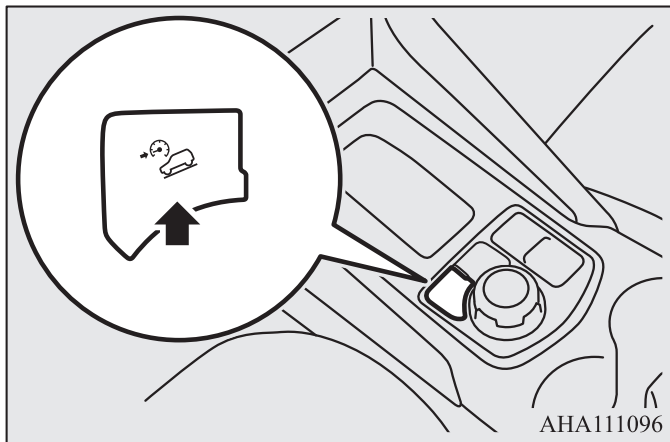
ПРЕДОСТЕРЕЖЕНИЕ

- При неисправности в системе помощи при спуске по склону включается контрольная лампа динамической системы курсовой устойчивости и антипробуксовочной системы (ASTC). Если включается контрольная лампа динамической системы курсовой устойчивости и антипробуксовочной системы (ASTC), рекомендуется обратиться для проверки автомобиля в авторизованный сервисный центр MITSUBISHI MOTORS (см. раздел «Контрольная лампа/предупреждающее сообщение о неисправности динамической системы курсовой устойчивости и антипробуксовочной системы (ASTC)» на стр. 6-102). Одновременно с включением контрольной лампы может отобразиться предупреждающее сообщение.

Включение системы

E0064300097

1. Полностью остановите автомобиль.
2. Нажмите включатель системы помощи при спуске по склону.



3. Убедитесь во включении контрольной лампы системы помощи при спуске по склону.

Включение контрольной лампы системы помощи при спуске по склону указывает на то, что система находится в состоянии готовности.

Контрольная лампа



ПРИМЕЧАНИЕ

- Контрольная лампа должна включиться при включении режима работы ON и выключиться через несколько секунд.
- Если после включения системы помощи при спуске по склону (переход в состояние готовности) несколько раз подряд нажать на включатель, система выключается, так как срабатывает защитная функция. После выключения система помощи при спуске по склону не включается (не переходит в состояние готовности) даже при нажатии на включатель. Для включения системы помощи при спуске по склону остановите и вновь запустите двигатель, а затем еще раз нажмите на включатель системы помощи при спуске по склону.
- Система помощи при спуске по склону не включается (не переходит в состояние готовности) в следующих ситуациях:
 - Скорость автомобиля: выше примерно 20 км/ч.
 - Блокировка дифференциала задней оси: включена.
 - Тормозная система: повышенная температура тормозных механизмов.
 - Контрольная лампа ASTC: включена или мигает. См. раздел «Контрольная лампа/предупреждающее сообщение о неисправности динамической системы курсовой устойчивости и антипробуксовочной системы (ASTC)» на стр. 6-102.

Система помощи при спуске по склону управляет тормозной системой в следующих случаях:

- Скорость автомобиля: не выше 20 км/ч.
- Педаль тормоза или акселератора не нажата.

Во время работы мигает контрольная лампа системы помощи при спуске по склону, а также включаются стоп-сигналы и верхний стоп-сигнал. Контролируемую скорость движения автомобиля можно изменить нажатием педали акселератора или тормоза.

При отпускании педали система помощи при спуске по склону восстанавливает прежнюю скорость движения автомобиля.

ПРИМЕЧАНИЕ

- Система помощи при спуске по склону не будет работать, даже если она активирована (находится в состоянии готовности) в следующих случаях.
 - Скорость автомобиля: свыше примерно 20 км/ч
- Во время работы системы помощи при спуске по склону можно ощутить вибрацию кузова, рулевого колеса и педали тормоза, а также слышать звук работы. Кроме того, можно почувствовать, как нажатая педаль становится «мягкой» или, наоборот, «жесткой». Это не свидетельствует о неисправности, система помощи при спуске по склону работает в штатном режиме.
- Контрольная лампа системы помощи при спуске по склону мигает при движении по ровной дороге, но это не указывает на наличие неисправности в системе.

Отключение системы помощи при спуске по склону

E00643200060

1. Нажмите на выключатель системы помощи при спуске по склону. Система помощи при спуске по склону постепенно отключается.
2. Убедитесь в выключении контрольной лампы системы помощи при спуске по склону.

ПРИМЕЧАНИЕ

- Система помощи при спуске по склону и ее контрольная лампа на щитке приборов выключается автоматически без нажатия на выключатель при следующих условиях:
 - Скорость автомобиля: свыше примерно 80 км/ч.
 - Блокировка дифференциала задней оси: включена.
 - Контрольная лампа динамической системы курсовой устойчивости и антипробуксовочной системы (ASTC) включена.
 - Тормозная система: повышенная температура тормозных механизмов.

Система помощи при экстренном торможении

E00627001722

Система помощи при экстренном торможении адресована водителям, которые не могут сильно нажать на педаль тормоза при экстренном торможении, она увеличивает давление в тормозных механизмах.

6

Если педаль тормоза нажата резко, тормоза сработают с большим усилием, чем обычно.

ПРЕДОСТЕРЕЖЕНИЕ

- Система помощи при экстренном торможении не рассчитана на развитие тормозных усилий, превышающих возможности системы. Всегда держите безопасную дистанцию до движущихся впереди автомобилей, и не полагайтесь сверх меры на систему помощи при экстренном торможении.

ПРИМЕЧАНИЕ

- Если система помощи при экстренном торможении срабатывает, она развивает значительное тормозное усилие, даже если педаль тормоза нажата не сильно. Для прекращения работы системы снимите ногу с педали тормоза.
- Если система помощи при экстренном торможении срабатывает при движении, Вы можете почувствовать, что педаль тормоза сопротивляется нажатию и совершает небольшие перемещения в такт шуму работы системы, или что кузов автомобиля и рулевое колесо вибрируют. Это свидетельствует о нормальной работе системы помощи при экстренном торможении и не свидетельствует о неисправности. Продолжайте нажимать на педаль тормоза.

ПРИМЕЧАНИЕ

- Если включается контрольная лампа системы ABS или только контрольная лампа динамической системы курсовой устойчивости и антипробуксовочной системы (ASTC), система помощи при экстренном торможении не работает.

Антиблокировочная система тормозов (ABS)

E00607102580

Антиблокировочная система (ABS) помогает предотвратить блокировку колес при торможении, поддерживая, таким образом, курсовую устойчивость, обеспечивая управляемость и оптимальное тормозное усилие.

Особенности управления автомобилем

- Следует сохранять такую же дистанцию до движущегося впереди автомобиля, как и при управлении автомобилем без ABS. По сравнению с автомобилями без ABS автомобилем с ABS может потребоваться больший тормозной путь в следующих случаях:
 - Движение по гравийным или заснеженным дорогам.
 - Движение с установленными цепями противоскольжения.
 - Движение по дорогам с неровным покрытием, рытвинами и т. п.
 - Движение по дорогам с неровным покрытием.
- Работа ABS не ограничивается ситуациями, когда происходит резкое нажатие на педаль тормоза. Система также предотвращает блокировку колес при наезде на канализационные люки, стальные пластины в дорожном покрытии, ступенчатые перепады высоты дорожного покрытия, дорожную разметку и при движении в иных местах с низким коэффициентом сцепления.
- При срабатывании ABS может ощущаться пульсация педали тормоза, а также вибрация кузова автомобиля и рулевого колеса. Также может возникнуть ощущение, что педаль сопротивляется нажатию.

В этом случае просто сильно нажмите на педаль тормоза. Не нажимайте на педаль прерывисто, это снизит эффективность торможения.

- Сразу после запуска двигателя и после трогания автомобиля с места из моторного отсека может слышаться звук работающего электродвигателя. Если в этот момент нажать на педаль тормоза, почувствуется пульсация. Эти звуки вызваны самодиагностикой ABS и не является признаком неисправности.
- Система ABS вступает в работу, когда скорость движения автомобиля превышает приблизительно 10 км/ч. ABS отключается, когда скорость автомобиля становится ниже 7 км/ч.

ПРЕДОСТЕРЕЖЕНИЕ

- Следует учитывать, что ABS не может преодолеть законы физики, которым подчиняется движущийся автомобиль. Например, она не поможет избежать аварий, вызываемых превышением скорости, резкими поворотами, несоблюдением опасной дистанции или аквапланированием. Водитель обязан соблюдать правила безопасности движения, выбирать разумную скорость и своевременно нажимать на педаль тормоза в соответствии с условиями движения.
- Для предотвращения неисправностей в работе ABS на все 4 колеса следует устанавливать шины одного типа и размерности.
- Установка на автомобиль самоблокирующихся дифференциалов других изготовителей запрещается. При их установке возможны сбои в работе системы ABS.

Контрольная лампа ABS/предупреждающее сообщение о неисправности ABS

E00607202581

Контрольная лампа



Предупреждающее сообщение



При неисправности в системе ABS включается контрольная лампа ABS, а на многофункциональном дисплее появляется предупреждающее сообщение.

Контрольная лампа ABS должна включиться при включении зажигания или режима работы ON и выключится через несколько секунд.

⚠ ПРЕДОСТЕРЕЖЕНИЕ

- В перечисленных ниже случаях система ABS не работает, продолжает работать только стандартная тормозная система (при отказе ABS рабочая тормозная система работает нормально). В таком случае рекомендуется как можно скорее проверить автомобиль.
- При включении зажигания или включении режима работы ON контрольная лампа ABS не включается либо включается и не выключается.
- Контрольная лампа включается во время движения автомобиля.

⚠ ПРЕДОСТЕРЕЖЕНИЕ

- Во время движения автомобиля на дисплее появляется предупреждающее сообщение.

📖 ПРИМЕЧАНИЕ

- При включении блокировки дифференциала задней оси отключаются динамическая система курсовой устойчивости и антипробуксовочная система (ASTC), а также система ABS. Одновременно с этим включаются контрольная лампа динамической системы курсовой устойчивости и антипробуксовочной системы (ASTC), контрольная лампа отключения системы ASTC и контрольная лампа ABS. Это не является признаком неисправности. При выключении блокировки дифференциала задней оси эти лампы выключаются, а функции активируются вновь. См. раздел «Контрольная лампа динамической системы курсовой устойчивости и антипробуксовочной системы (ASTC) или контрольная лампа отключения динамической системы курсовой устойчивости и антипробуксовочной системы (ASTC)» на стр. 6-100.

Если во время движения включается контрольная лампа/появляется предупреждающее сообщение

- Если включена только контрольная лампа ABS/появилось предупреждающее сообщение о неисправности ABS

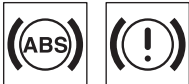
Избегайте резких торможений и движения с высокой скоростью. Остановите автомобиль в безопасном месте.

Выключите двигатель, снова запустите его и проверьте, не выключится ли лампа через несколько минут после начала движения. Если она выключится, это значит, что неисправность отсутствует.

Однако если лампа не выключается или вновь включается во время движения, как можно скорее обратитесь в авторизованный сервисный центр MITSUBISHI MOTORS для проверки.

- Если одновременно включены контрольные лампы ABS и тормозной системы/появились предупреждающие сообщения о неисправности ABS и тормозной системы

Контрольная лампа



Предупреждающее сообщение



Неисправны ABS и система распределения тормозных усилий, поэтому резкое торможение может привести к потере курсовой устойчивости автомобиля.

Избегайте резких торможений и движения с высокой скоростью. Остановите автомобиль в безопасном месте и обратитесь в авторизованный сервисный центр MITSUBISHI MOTORS.

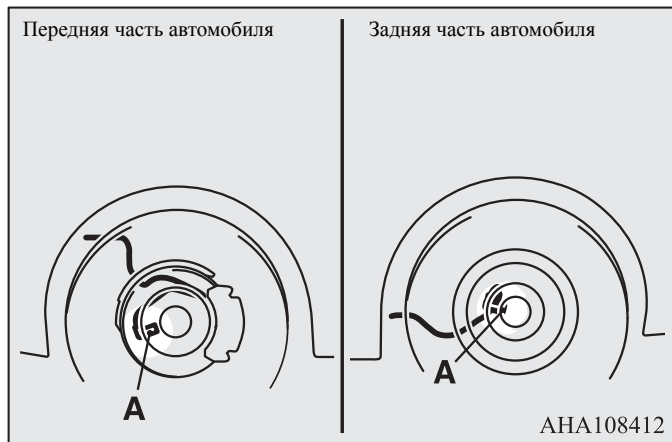
PRIMEЧАНИЕ

- Контрольные лампы ABS и тормозной системы включаются одновременно, при этом на многофункциональном дисплее попеременно отображаются предупреждающие сообщения.

После движения по заснеженной или обледенелой дороге

E00618801261

После движения по заснеженной или обледенелой дороге удалите снег и лед, собравшиеся в колесных арках. При этом соблюдайте осторожность, чтобы не повредить датчики частоты вращения колес (A) и провода, имеющиеся на каждом колесе автомобиля.



Усилитель рулевого управления

E00607401515

При неработающем двигателе усилитель рулевого управления не работает, и для поворота рулевого колеса требуется большее усилие.

Рулевое управление с усилителем работает как простое механическое устройство, в случае отказа усилителя. Если по каким-либо причинам усилитель рулевого управления не будет работать, Вы сохраните возможность управлять автомобилем. Если усилитель не работает, Вы почувствуете это по возросшему усилию и свободному ходу рулевого колеса. В этом случае рекомендуется проверить автомобиль в авторизованном сервисном центре MITSUBISHI MOTORS.

⚠ ПРЕДУПРЕЖДЕНИЕ

- Запрещается выключать двигатель во время движения автомобиля. После остановки двигателя повернуть рулевое колесо становится очень тяжело, что может привести к дорожно-транспортному происшествию.

⚠ ПРЕДОСТЕРЕЖЕНИЕ

- Не оставляйте рулевое колесо повернутым вправо или влево до упора. Это может привести к повреждению усилителя рулевого управления.

Динамическая система курсовой устойчивости и антипробуксовочная система (ASTC)

E00616701631

Динамическая система курсовой устойчивости и антипробуксовочная система (ASTC) управляет антиблокировочной системой тормозов, антипробуксовочной системой и системой курсовой устойчивости, поддерживая курсовую устойчивость автомобиля и сцепление колес с дорогой. Читая этот раздел, пожалуйста, учитывайте также сведения из разделов, посвященных антиблокировочной системе тормозов, динамической системе курсовой устойчивости и антипробуксовочной системе.

Антиблокировочная система тормозов (ABS) → стр. 6-93

Работа динамической системы курсовой устойчивости → стр. 6-98

Работа активной антипробуксовочной системы → стр. 6-100

ПРЕДОСТЕРЕЖЕНИЕ

- Не переоценивайте возможности системы ASTC. Следует учитывать, что система ASTC не может преодолеть законы физики, которым подчиняется движущийся автомобиль. Действие этой системы, как и всех остальных систем, имеет определенные ограничения и не может обеспечить сцепление колес с дорогой и сохранение курсовой устойчивости автомобиля во всех возможных условиях. Опасное и рискованное вождение может стать причиной аварии. Управлять автомобилем осторожно и внимательно входит в обязанности водителя. Это означает, что он должен оценивать напряженность автомобильного движения, дорожные и погодные условия.

ПРЕДОСТЕРЕЖЕНИЕ

- Обязательно устанавливайте на все 4 колеса шины одного типа и размерности. В противном случае возможны сбои в работе системы ASTC.
- Установка на автомобиль самоблокирующихся дифференциалов других изготовителей запрещается. Могут наблюдаться сбои в работе динамической системы курсовой устойчивости.

ПРИМЕЧАНИЕ

- В следующих случаях из моторного отсека может слышаться звук электродвигателя. Звук возникает при самодиагностике системы ASTC. В этот момент может возникнуть ощущение, что педаль тормоза пульсирует и сопротивляется нажатию. Это не является признаком неисправности.
- Когда ключ в замке зажигания находится в положении ON, либо включен режим работы ON.
- Во время движения автомобиля, если движение было начато не сразу после запуска двигателя.
- При срабатывании системы ASTC может ощущаться вибрация кузова либо слышаться резкий звук из моторного отсека. Это говорит о нормальной работе системы и не является признаком неисправности.
- Если включается контрольная лампа системы ABS, это говорит о том, что система ASTC не работает.

6

ПРИМЕЧАНИЕ

- При включении блокировки дифференциала задней оси отключаются динамическая система курсовой устойчивости и антипробуксовочная система (ASTC), а также система ABS. Одновременно с этим включаются контрольная лампа динамической системы курсовой устойчивости и антипробуксовочной системы (ASTC), контрольная лампа отключения системы ASTC и контрольная лампа ABS. Это не является признаком неисправности. При выключении блокировки дифференциала задней оси эти лампы выключаются, а функции активируются вновь. См. разделы «Контрольная лампа ABS» на стр. 6-94, «Контрольная лампа динамической системы курсовой устойчивости и антипробуксовочной системы (ASTC) или контрольная лампа отключения динамической системы курсовой устойчивости и антипробуксовочной системы (ASTC)» на стр. 6-100.

Динамическая система курсовой устойчивости

E00616901242

Динамическая система курсовой устойчивости предназначена для повышения курсовой устойчивости автомобиля путем предотвращения заноса (например, при движении в повороте на скользкой дороге или при резком маневре, предпринимаемом для объезда препятствия). Она регулирует крутящий момент двигателя и управляет работой тормозных механизмов каждого колеса в отдельности.



ПРИМЕЧАНИЕ

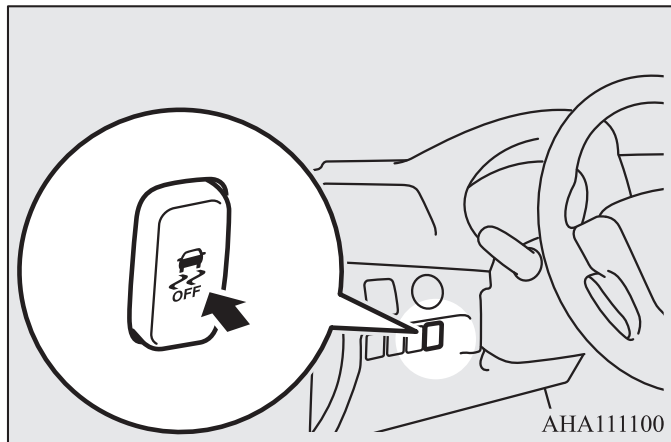
- На автомобилях с системой полного привода Super select 4WD II динамическая система курсовой устойчивости не работает, когда переключатель режимов движения находится в положении 4LLc. Если динамическая система курсовой устойчивости активирована, когда переключатель режимов движения установлен в положение 2H, 4H или 4HLc, перевод переключателя в положение 4LLc приводит к автоматическому отключению динамической системы курсовой устойчивости.
- Динамическая система курсовой устойчивости начинает работать, когда скорость автомобиля превышает примерно 15 км/ч.

Выключатель ASC OFF

E00639800081

Динамическая система курсовой устойчивости автоматически включается при включении зажигания (ON), либо при включении режима работы ON. Отключить эту систему можно, нажав выключатель ASC OFF не менее, чем на 3 секунды.

При отключении динамической системы курсовой устойчивости включается контрольная лампа . Для повторного включения динамической системы курсовой устойчивости нажмите выключатель ASC OFF еще раз. Контрольная лампа  выключится.



ПРЕДОСТЕРЕЖЕНИЕ

- В целях безопасности пользоваться выключателем ASC OFF следует только при остановленном автомобиле.

ПРЕДОСТЕРЕЖЕНИЕ

- Настоятельно рекомендуется держать динамическую систему курсовой устойчивости включенной при обычных условиях эксплуатации.

Особенности управления автомобилем

E00616801094

При попытках высвободить застрявший автомобиль из грязи, песка или рыхлого снега в режимах 2H, 4H или 4HLc Вы можете столкнуться с тем, что при нажатии на педаль акселератора система ASTC не позволяет двигателю увеличить обороты. Если это произошло, и в результате высвободить автомобиль не удастся, переведите переключатель режимов движения в положение 4LLc или отключите динамическую систему курсовой устойчивости. После этого высвободить автомобиль будет легче (если динамическая система курсовой устойчивости отключена нажатием выключателя ASC OFF, при нахождении переключателя режимов движения в положении 4LLc активная антипробуксовочная система остается включенной, предотвращая пробуксовку колес).

ПРИМЕЧАНИЕ

- Если продолжать нажимать выключатель ASC OFF после отключения динамической системы курсовой устойчивости, сработает функция защиты от ошибочного нажатия, и система включится вновь.
- Даже после отключения динамическая система курсовой устойчивости может включиться в зависимости от условий движения автомобиля.

Активная антипробуксовочная система

E00617001048

Активная антипробуксовочная система предотвращает пробуксовку колес на скользкой дороге, помогая тронуться с места. Она также обеспечивает достаточное тяговое усилие и управляемость автомобиля при повороте на высокой скорости.

⚠ ПРЕДОСТЕРЕЖЕНИЕ

- При движении по заснеженным или обледенелым дорогам обязательно установите зимние шины и ведите автомобиль на умеренной скорости.

Контрольная лампа динамической системы курсовой устойчивости и антипробуксовочной системы (ASTC) или контрольная лампа отключения динамической системы курсовой устойчивости и антипробуксовочной системы (ASTC)

E00619301814

Эта контрольная лампа включается при повороте ключа зажигания в положение ON или включении режима работы ON и выключается через несколько секунд. Если эта лампа не включается или остается включенной при включении зажигания или включении режима работы ON, рекомендуется проверить автомобиль в авторизованном сервисном центре MITSUBISHI MOTORS.



- Контрольная лампа динамической системы курсовой устойчивости и антипробуксовочной системы (ASTC). Эта контрольная лампа мигает при работе системы ASTC.




- Контрольная лампа отключения динамической системы курсовой устойчивости и антипробуксовочной системы (ASTC)

Эта контрольная лампа включается при выключении динамической системы курсовой устойчивости одним из следующих способов:

- Нажатием выключателя ASC OFF для отключения системы.
- Установкой переключателя режимов в положение 4LLc.

⚠ ПРЕДОСТЕРЕЖЕНИЕ


- Если на дисплее мигает контрольная лампа , это означает, что система ASTC включилась, что, в свою очередь, указывает на то, что дорога скользкая и колеса автомобиля начинают проскальзывать. В таком случае следует снизить скорость, отпустив педаль акселератора.

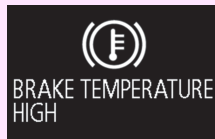
⚠ ПРЕДОСТЕРЕЖЕНИЕ


- Если в результате продолжительного включения тормозов на скользкой дороге температура в тормозной системе повышается, появляется предупреждающее сообщение и раздается сигнал зуммера, предупреждая об этом водителя. Если водитель продолжает движение после подачи сигнала зуммера, а температура в тормозной системе повышается еще больше, вновь отображается предупреждающее сообщение, а зуммер звучит в непрерывном режиме несколько секунд. Работа антипробуксовочной системы временно приостанавливается во избежание перегрева тормозной системы.

При этом контрольная лампа  мигает с небольшой частотой.

Управление двигателем и тормозная система продолжают работать в обычном режиме. Остановите автомобиль в безопасном месте.

Когда тормозные механизмы остынут, контрольная лампа  исчезнет, а антипробуксовочная система возобновит работу.

**📖 ПРИМЕЧАНИЕ**

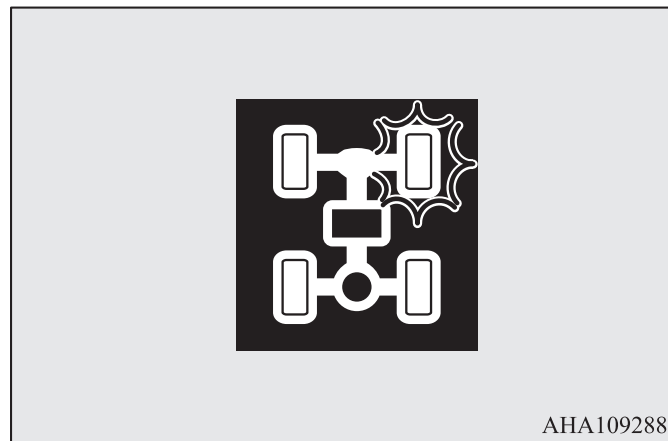
- Контрольная лампа  может появляться на дисплее при запуске двигателя. Это говорит о кратковременном падении напряжения аккумуляторной батареи в момент запуска двигателя. Если контрольная лампа исчезает сразу после запуска двигателя, то это не является признаком неисправности.

Индикатор динамической системы курсовой устойчивости и антипробуксовочной системы (ASTC)

E00647400086

Во время работы динамической системы курсовой устойчивости и антипробуксовочной системы (ASTC) мигает индикатор колес, управляемых системой ASTC.

Мигает индикатор колеса, которое управляется с целью предотвращения пробуксовки.



Пример индикации: система ASTC управляет передним правым колесом.

ПРИМЕЧАНИЕ



- Индикатор системы ASTC включается только при выбранном индикаторе полного привода.

6 **Контрольная лампа/предупреждающее сообщение о неисправности динамической системы курсовой устойчивости и антипробуксовочной системы (ASTC)**

E00619401798

Если в системе возникает неисправность, на дисплее включаются следующие контрольные лампы и отображаются следующие предупреждающие сообщения.

Контрольная лампа

-  - Контрольная лампа динамической системы курсовой устойчивости и антипробуксовочной системы (ASTC)
-  - Контрольная лампа отключения динамической системы курсовой устойчивости и антипробуксовочной системы (ASTC)

Предупреждающее сообщение



ПРЕДОСТЕРЕЖЕНИЕ

- Возможна неисправность системы.
Остановите автомобиль в безопасном месте и выключите двигатель.
Вновь запустите двигатель и проверьте, исчезло ли предупреждающее сообщение/выключилась ли контрольная лампа. Если предупреждающее сообщение и контрольная лампа не отображаются, неисправности нет. Если предупреждающее сообщение и контрольная лампа не исчезают или появляются часто, то автомобиль можно не останавливать, но рекомендуется обратиться в авторизованный сервисный центр MITSUBISHI MOTORS.

Буксировка

E00624401158

ПРЕДОСТЕРЕЖЕНИЕ

- Если во время буксировки автомобиля включено зажигание либо включен режим работы ON, а приподняты только передние или только задние колеса, динамическая система курсовой устойчивости и антипробуксовочная система (ASTC) может сработать и стать причиной ДТП.
См. раздел «Буксировка автомобиля» на стр. 8-36.

Система курсовой устойчивости прицепа (TSA)

E00639500059

Система курсовой устойчивости прицепа (TSA) способствует безопасному движению автомобиля при буксировке прицепа. Это осуществляется регулировкой тормозных усилий, действующих на каждое колесо, и контролем мощности двигателя. Таким образом стабилизируется определенное системой непрерывное раскачивание автомобиля, спровоцированное прицепом.

При использовании системой курсовой устойчивости прицепа (TSA) тормозов включаются стоп-сигналы.

Подробная информация о буксировке прицепа приведена на стр. 6-201.

ПРЕДОСТЕРЕЖЕНИЕ

- Не переоценивайте возможности системы TSA.

Система TSA может оказаться неспособной обеспечить курсовую устойчивость автомобиля при определенных условиях (скользкое дорожное покрытие, сильный боковой ветер, повышенная загрузка, ненадлежащее распределение груза и (или) движение с высокой скоростью).

Поэтому следует всегда управлять автомобилем в соответствии с условиями движения, состоянием дорожного полотна, погодой и массой перевозимого груза.

- Система курсовой устойчивости прицепа (TSA) не срабатывает в следующих случаях:
 - Резкое торможение и торможение на спуске, ведущее к резкому замедлению автомобиля и «складыванию» прицепа.
 - Боковое скольжение в результате резкого поворота рулевого колеса.

ПРИМЕЧАНИЕ

- При срабатывании системы TSA кузов автомобиля может начать вибрировать, а из моторного отсека могут доноситься звуки работы системы. Это не свидетельствует о неисправности системы.
- Система TSA работает при скорости автомобиля примерно 55 км/ч и выше.
- Во время работы системы TSA включается и выключается контрольная лампа системы ASTC.
- Если система ASTC не работает, система TSA также не работает.

Круиз-контроль*

E00609102294

Круиз-контроль — это система автоматического поддержания заданной скорости. Пользоваться круиз-контролем можно на скорости примерно 40 км/ч и выше.

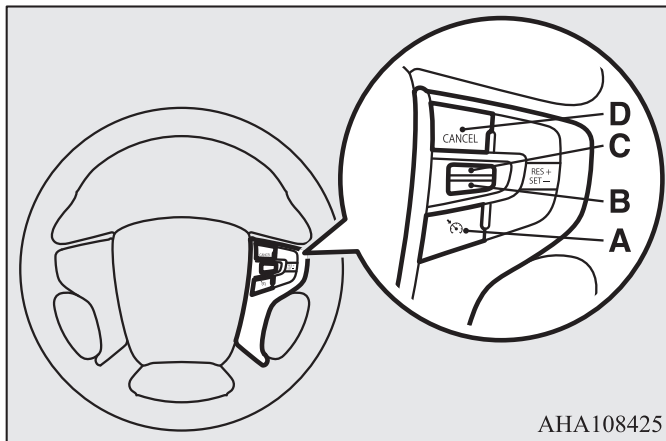
⚠ ПРЕДОСТЕРЕЖЕНИЕ

- Если двигаться с постоянной скоростью не требуется, в целях безопасности отключайте круиз-контроль.
- Не рекомендуется пользоваться круиз-контролем, когда условия движения не позволяют поддерживать постоянную скорость, например в плотном транспортном потоке, на извилистых, обледенелых, заснеженных, влажных или скользких дорогах, а также на крутых спусках.
- На автомобилях с механической коробкой передач не включайте нейтральную передачу (положение N) при движении на заданной скорости, не нажимая на педаль сцепления. Обороты двигателя увеличатся, и двигатель может быть поврежден.

📖 ПРИМЕЧАНИЕ

- Круиз-контроль может оказаться не в состоянии поддерживать постоянную скорость на подъеме или спуске.
- При движении на крутом подъеме скорость движения может снизиться. Для поддержания заданной скорости можно нажать на педаль акселератора.
- На крутом спуске скорость может превысить заданную. Для регулировки скорости может потребоваться нажать на педаль тормоза. В результате система круиз-контроля отключится.

Кнопки управления круиз-контролем



АНА108425

А — кнопка включения круиз-контроля

Используется для включения и выключения круиз-контроля.

В — кнопка SET

Используется для уменьшения заданного значения скорости, а также для установки постоянной скорости движения.

С — кнопка RES +

Используется для увеличения заданного значения скорости, а также для возврата к исходному значению скорости движения.

D — кнопка CANCEL

Используется для отключения режима движения с постоянной скоростью.

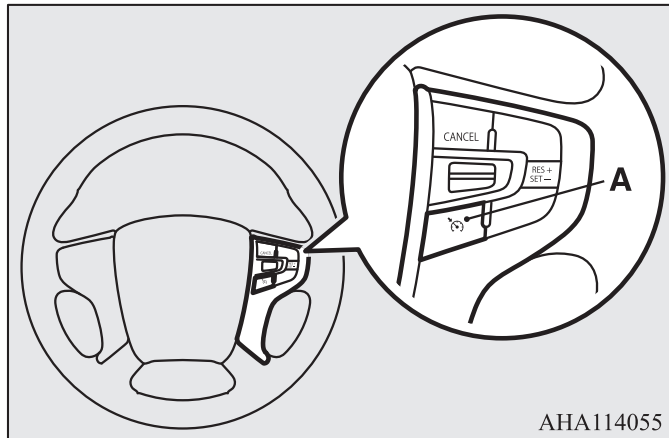
ПРИМЕЧАНИЕ

- Старайтесь не допускать ошибок при пользовании кнопками круиз-контроля. При одновременном нажатии двух и более кнопок система круиз-контроля может отключиться автоматически.

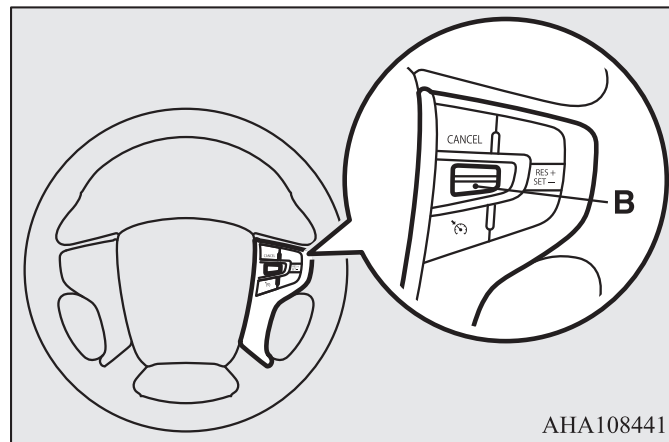
Включение круиз-контроля

E00609302544

1. При включенном зажигании, либо включенном режиме работы ON, нажмите кнопку (A) для включения круиз-контроля. При этом включится индикатор на панели приборов.

**Индикатор**

2. Двигаясь с желаемой скоростью, нажмите на кнопку SET – (B) при включенном индикаторе круиз-контроля. Автомобиль будет двигаться на заданной скорости. Контрольная лампа SET включится на дисплее панели приборов.

**ПРИМЕЧАНИЕ**

- Постоянная скорость движения задается в момент отпускания кнопки SET (B).

Повышение заданной скорости движения

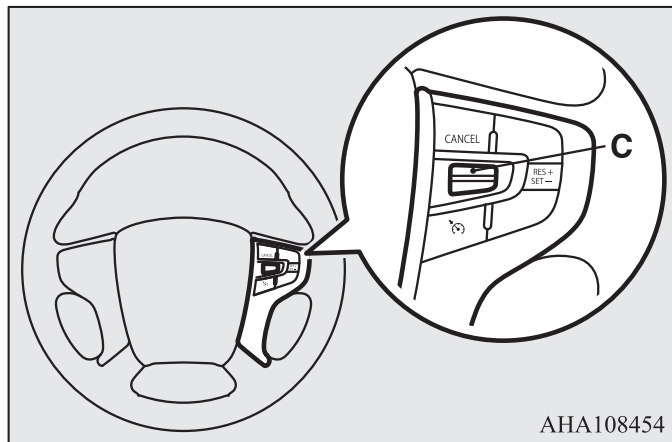
E00609401883

Повысить скорость движения можно двумя способами:

Нажатием кнопки RES +

Двигаясь с заданной скоростью, нажмите на кнопку RES + (C) и удерживайте ее; скорость движения будет постепенно увеличиваться.

При достижении требуемой скорости отпустите кнопку. В память будет введена новая скорость движения.

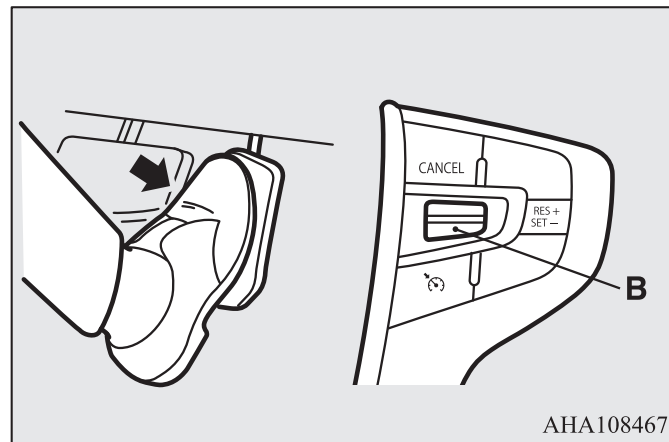


Для незначительного повышения скорости нажмите кнопку RES + (C) и отпустите ее менее чем через 1 секунду.

При каждом нажатии на кнопку RES + (C) скорость будет увеличиваться примерно на 1,6 км/ч.

С помощью педали акселератора

Двигаясь на заданной скорости, нажмите на педаль акселератора и увеличьте скорость движения до желаемой; затем кратко нажмите и отпустите кнопку SET – (B), чтобы ввести в память системы новое значение скорости.



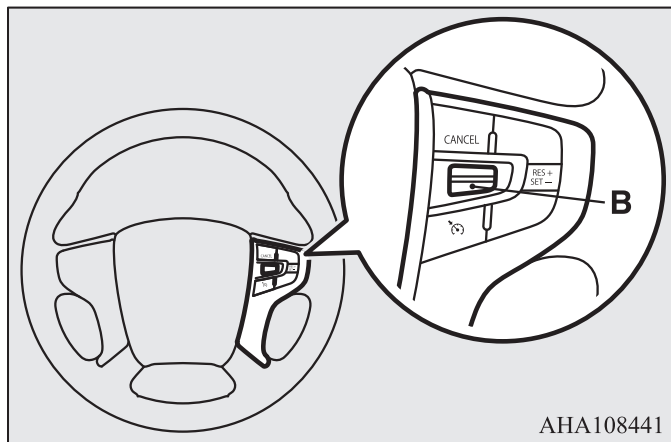
Снижение заданной скорости движения

E00609501813

Снизить скорость движения можно двумя способами:

Нажатием кнопки SET

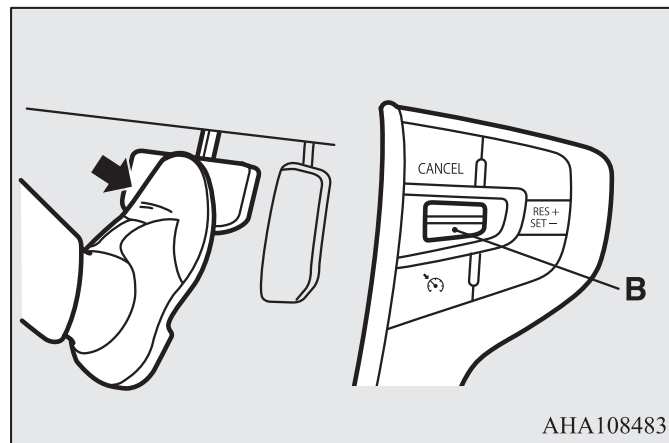
Двигаясь с заданной скоростью, нажмите кнопку SET (B) и удерживайте ее; скорость движения будет постепенно уменьшаться. При достижении требуемой скорости отпустите кнопку. В память будет введена новая скорость движения.



Для незначительного снижения скорости нажмите кнопку SET (B) и отпустите ее менее чем через 1 секунду. При каждом нажатии на кнопку SET (B) скорость будет уменьшаться примерно на 1,6 км/ч.

С помощью педали тормоза

Двигаясь на заданной скорости, нажмите на педаль тормоза (при этом круиз-контроль отключается), снизьте скорость до требуемой и кратким нажатием кнопки SET (B) установите новую заданную скорость.

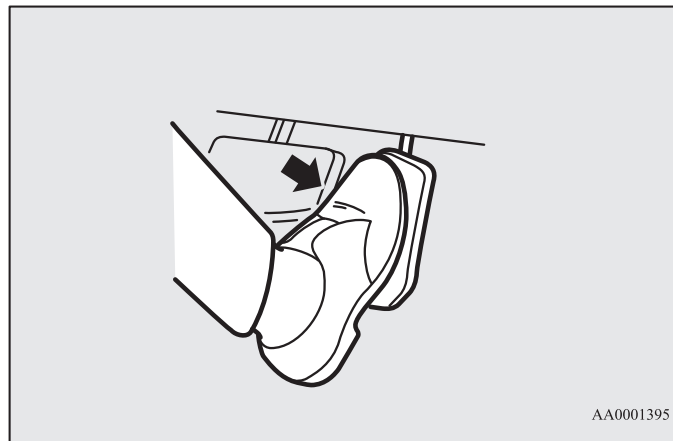


Временное увеличение или снижение скорости

E00609601263

Временное увеличение скорости

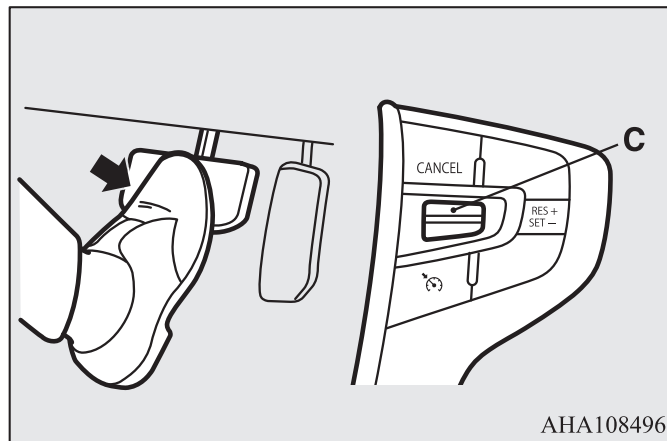
Нажмите на педаль акселератора, как в обычном режиме. После отпущания педали акселератора скорость движения вернется к ранее установленному уровню.



Временное снижение скорости

Нажмите на педаль тормоза, чтобы снизить скорость. Чтобы вернуться к прежней скорости движения, нажмите кнопку RES + (C).

См. раздел «Восстановление заданной скорости движения» на стр. 6-110.

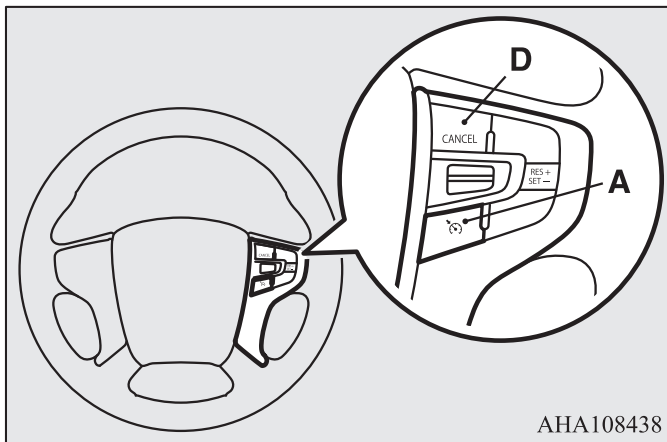


Отключение круиз-контроля

E00609601380

Отключить круиз-контроль можно следующим образом:

- Нажмите на кнопку (A). Круиз-контроль будет отключен.
- Нажмите на кнопку CANCEL (D).
- Нажмите на педаль тормоза.



Круиз-контроль автоматически отключается в следующих случаях:

- При нажатии на педаль сцепления (на автомобилях с М/Т).
- При снижении скорости на подъеме и т.п. более чем на 15 км/ч относительно установленного значения.
- При скорости движения ниже 40 км/ч.

- Когда включается динамическая система курсовой устойчивости и антипробуксовочная система (ASTC).

См. раздел «Динамическая система курсовой устойчивости и антипробуксовочная система (ASTC)» на стр. 6-97.

⚠ ПРЕДУПРЕЖДЕНИЕ

- Несмотря на то, что на автомобилях, оснащенных А/Т, круиз-контроль отключается при переводе рычага селектора в положение N (нейтральная передача), переводить рычаг селектора в это положение во время движения запрещается.

При этом будет невозможно торможение двигателем, что может стать причиной серьезной аварии.

Кроме того, круиз-контроль отключается в следующем случае:

- Если обороты двигателя увеличатся настолько, что стрелка тахометра перейдет в красную зону шкалы.

⚠ ПРЕДОСТЕРЕЖЕНИЕ

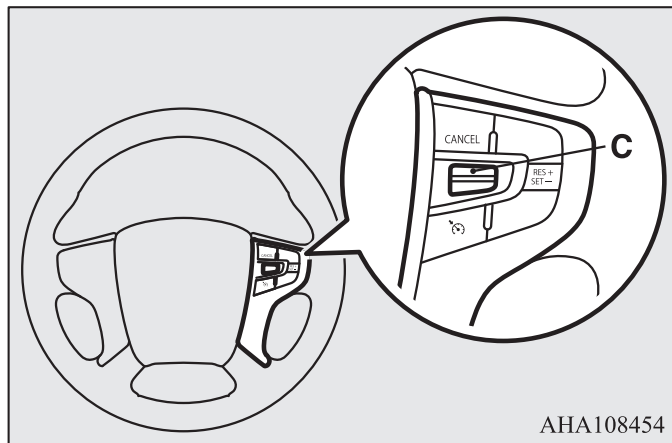
- Если круиз-контроль отключается автоматически в ситуациях, отличных от описанных выше, возможно, в системе произошла неисправность.

Отключите круиз-контроль с помощью кнопки включения и отключения круиз-контроля, затем обратитесь для проверки автомобиля в авторизованный сервисный центр MITSUBISHI MOTORS.

Восстановление заданной скорости движения

E00609802002

Если круиз-контроль был отключен одним из способов, описанных в разделе «Отключение круиз-контроля» на стр. 6-109, восстановить заданную скорость движения можно, нажав кнопку RES + (C) на скорости не ниже примерно 40 км/ч. Контрольная лампа SET включится на дисплее панели приборов.



Однако при выполнении одного из следующих условий восстановить заданную скорость движения с помощью данной кнопки будет невозможно. Задать новую скорость необходимо в следующих случаях:

- Была нажата кнопка включения и отключения круиз-контроля.
- Было выключено зажигание или включен режим работы OFF.
- Контрольная лампа круиз-контроля выключилась.

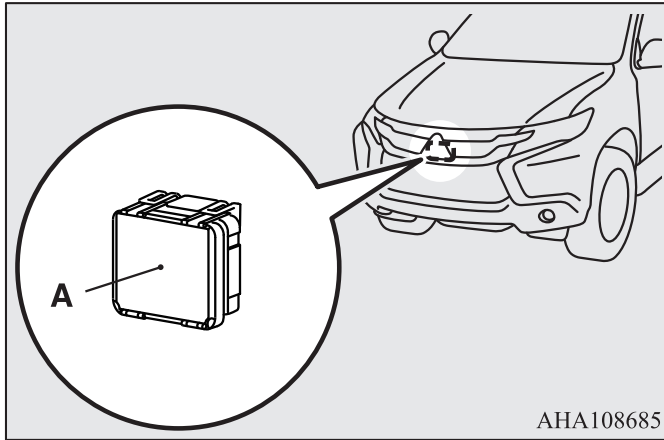
Система адаптивного круиз-контроля (ACC)*

E00634601267

Система адаптивного круиз-контроля поддерживает установленную скорость движения без необходимости нажимать на педаль акселератора. При помощи датчика (A) система также измеряет относительную скорость движения и расстояние до впереди идущего транспортного средства и поддерживает заранее установленную дистанцию между Вашим автомобилем и автомобилем спереди, автоматически замедляя Ваш автомобиль, если дистанция до впереди идущего автомобиля сокращается более установленных пределов.

Система ACC является системой содействия водителю и повышает комфорт поездки по шоссе. При этом включаются стоп-сигналы автомобиля.

По желанию можно выбрать настройку круиз-контроля без указания требуемой дистанции до транспортного средства впереди.



⚠ ПРЕДУПРЕЖДЕНИЕ

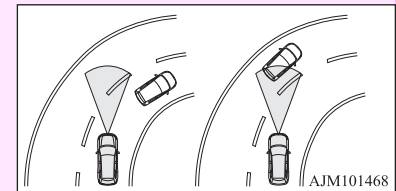
- Водитель отвечает за безопасность при движении. Даже если система адаптивного круиз-контроля (ACC) работает, следует всегда контролировать ситуацию на дороге и следить за обеспечением безопасного вождения.
- Не следует чрезмерно полагаться на систему ACC. Система ACC – это система, имеющая своей целью снижение нагрузки на водителя. Система адаптивного круиз-контроля (ACC) не является системой предотвращения столкновений и не выполняет функции автопилота. Система не предназначена для замещения водителя и не может компенсировать невнимательность со стороны водителя, если он отвлекся или не может следить за дорожной обстановкой из-за плохой видимости в дождь или туман. Система не освобождает Вас от обязанности по обеспечению безопасного и аккуратного вождения. Всегда будьте готовы нажать на педаль тормоза самостоятельно.

⚠ ПРЕДУПРЕЖДЕНИЕ

- Эта система может неверно определить текущую ситуацию в зависимости от типа автомобиля впереди и условий его движения, погодных условий и дорожных условий. Кроме того, система, возможно, не сможет в достаточной степени затормозить автомобиль, если автомобиль впереди внезапно резко тормозит или другой автомобиль вклинивается между Вашим автомобилем и автомобилем, движущимся впереди. Неправильное использование системы или невнимательное отношение к дорожной обстановке впереди из-за чрезмерного расчета на систему ACC может привести к серьезной аварии.

⚠ ПРЕДОСТЕРЕЖЕНИЕ

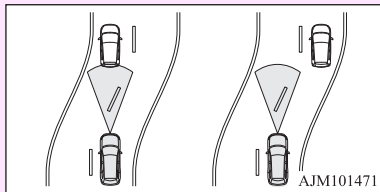
- В нижеперечисленных ситуациях система может на короткое время оказаться не в состоянии обнаружить автомобиль впереди или переключится на отслеживание и оповещение об объектах спереди, отличных от автомобилей.
- При движении по изгибам дороги, включая входы и выходы из поворотов, или движении вдоль закрытой полосы движения во время дорожных работ или в подобных условиях.



- Если положение автомобиля в полосе движения нестабильно, автомобиль часто вылетает из стороны в сторону или движется нестабильно из-за дорожной аварии или неисправностей других автомобилей и т. п.

⚠ ПРЕДОСТЕРЕЖЕНИЕ

- Движение по дороге, когда движущийся впереди автомобиль смещен в сторону относительно Вашего автомобиля.



- Запрещается использовать систему ACC в любой из нижеперечисленных ситуаций. Несоблюдение этого указания может привести к аварии.
- На дорогах с плотным транспортным потоком или на дорогах с большим количеством изгибов и крутых поворотов
- На дорогах со скользким покрытием, например, покрытых льдом, снегом или грязью
- При сложных погодных условиях (дождь, снег, песчаные бури и т. п.)
- На крутых спусках
- На дорогах с большим количеством спусков и подъемов или с частым изменением рельефа
- В транспортном потоке с частыми разгонами и замедлениями
- При частом срабатывании сигнализации о сближении
- При буксировке Вашего автомобиля или при буксировке другого автомобиля.
- При нахождении автомобиля на динамометрическом или роликовом стенде.
- При неправильном давлении воздуха в шинах.
- При установленном запасном колесе.
- При установленных устройствах для повышения проходимости по снегу (цепях противоскольжения).

⚠ ПРЕДОСТЕРЕЖЕНИЕ

- Примите следующие меры, необходимые для обеспечения надлежащей работы системы. Неправильное обращение с компонентами системы может привести к некорректной работе датчика.
- Не подвергайте сильному ударному воздействию датчик, не изменяйте крепления датчика и не выворачивайте его винты.
- Эмблема и датчик всегда должны содержаться в чистоте.
- Не закрывайте участок крепления датчика в автомобиле или эмблему на переднем бампере наклейками, защитными накладками и пр.
- Не модифицируйте и не красьте эмблему на переднем бампере.
- Не устанавливайте на автомобиль шины, размерность которых отличается от рекомендуемой, и шины с разной степенью износа.
- Не вносите изменения в подвеску автомобиля.
- Если в результате столкновения или по другой причине деформированы эмблема, участок крепления датчика в автомобиле или сам датчик выключите систему ACC и обратитесь в авторизованный сервисный центр MITSUBISHI MOTORS.

Если система ACC не обнаруживает впереди автомобилей на заранее установленной дистанции

E00638100074

Автомобиль движется с установленной Вами скоростью. Можно установить желаемую поддерживаемую скорость движения в диапазоне от 40 до 150 км/ч.

ПРИМЕЧАНИЕ

- Если на крутом спуске скорость движения превышает установленное значение, система автоматически включает тормоза для поддержания установленной скорости движения.
- Если при автоматическом торможении нажать на педаль тормоза, педаль тормоза будет очень тугой, однако это не является признаком неисправности. Для развития большего тормозного усилия Вы можете сильнее нажать на педаль тормоза.
- При автоматическом включении тормоза может быть слышен шум работы системы, что не является признаком неисправности.

Если система ACC обнаруживает автомобили впереди на заранее установленной дистанции

E00638000086

Система ACC обеспечивает контроль дистанции (временной интервал) до идущего впереди автомобиля в соответствии с заданными настройками и, в случае необходимости, включает тормоза.



Если идущий впереди автомобиль останавливается, система ACC реагирует на это путем остановки Вашего автомобиля. Нажмите на педаль тормоза сразу после остановки автомобиля.



ПРИМЕЧАНИЕ

- Если в течение 1,5 секунд после автоматической остановки автомобиля Вы не нажимаете на педаль тормоза, система ACC автоматически отключается, о чем Вас оповещает сигнал зуммера и предупреждающее сообщение на дисплее, и система ACC переходит в режим ожидания. Если педаль тормоза будет отпущена, автомобиль начнет медленно двигаться вперед.
- Если при включенной системе ACC задействуется переключатель указателей поворота, система может начать разгон автомобиля, чтобы помочь Вам обогнать впереди идущий автомобиль, сокращая дистанцию до него.

ПРЕДОСТЕРЕЖЕНИЕ

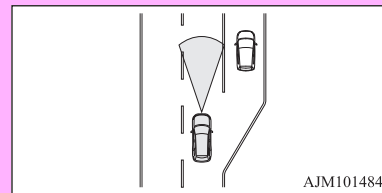
- Запрещается покидать автомобиль после остановки с помощью функции автоматического торможения.

Если система ACC больше не обнаруживает автомобилей впереди, звучит сигнал зуммера, и символ впереди идущего автомобиля исчезает с дисплея. Автомобиль медленно разгоняется до заданной скорости и продолжает поддерживать эту скорость.

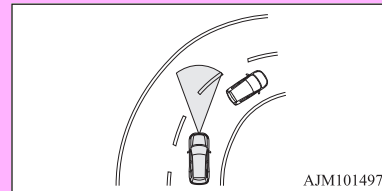


ПРЕДУПРЕЖДЕНИЕ

- Ваш автомобиль может разогнаться до заданной скорости в следующих случаях. В случае необходимости, для замедления нажмите на педаль тормоза.
- Если Ваш автомобиль более не следует за впереди идущим автомобилем, например, при выезде на автомагистраль или при смене полос движения Вашим автомобилем или идущим впереди автомобилем.



- При движении по дуге.



- Если автомобиль, идущий впереди, поворачивает или перестраивается, а перед ним оказывается стоящий автомобиль, система ACC не сможет остановить Ваш автомобиль, ориентируясь на неподвижный автомобиль.

Сигнализация о сближении

E00634701125

При включенной системе ACC, если Ваш автомобиль слишком сильно приближается к впереди идущему автомобилю из-за того, что система ACC не может обеспечить достаточное замедление автомобиля по причине слишком резкого торможения автомобиля спереди или при резком перестроении другого автомобиля перед Вашим автомобилем, система ACC инициирует подачу сигнала зуммера и отображение предупреждающего сообщения.

В таком случае, увеличьте дистанцию, нажав на педаль тормоза или выполнив другое действие, приводящее к замедлению автомобиля.



⚠ ПРЕДОСТЕРЕЖЕНИЕ

- Если система ACC не используется, выключите ее во избежание случайного срабатывания системы в неожиданный момент, что может привести к несчастному случаю.
- Запрещается включать и отключать систему ACC, находясь вне автомобиля.
- В нижеперечисленных ситуациях системой ACC не будет осуществляться контроль дистанции и не будут подаваться предупреждения.

⚠ ПРЕДОСТЕРЕЖЕНИЕ

- На дороге находится не автомобиль, например, пешеход.
- Автомобиль стоит на месте или движется с очень низкой скоростью.
- Если в системе имеется неисправность (В случае, когда система ACC обнаружила неисправность, сообщение «ACC SERVICE REQUIRED» (требуется техническое обслуживание системы ACC) отображается на дисплее).
- Если система временно неработоспособна, на дисплее отображается сообщение «ACC TEMPORARILY NOT AVAILABLE» (Система ACC временно не работает).
- Если датчик загрязнен, в информационном окне многофункционального дисплея отображается сообщение «ACC/FCM RADAR BLOCKED» (радар системы ACC/FCM заблокирован).
- Система ACC может оказаться не в состоянии поддерживать установленную скорость или дистанцию до идущего впереди автомобиля и предупредить об этом водителя, если система не сможет вовремя обнаружить автомобиль в следующих случаях.
 - Другой автомобиль перестраивается очень близко от Вашего автомобиля.
 - Автомобиль впереди смещается влево или вправо.
 - Идущий впереди автомобиль буксирует прицеп.
 - Идущий впереди автомобиль движется значительно медленнее Вашего автомобиля.
 - Впереди движется мотоцикл или велосипед.
 - Впереди движется тягач с пустым полуприцепом для транспортировки контейнеров.
 - Из багажного отделения находящегося впереди автомобиля выдается назад груз.
 - Движущийся впереди автомобиль является очень низким.
 - У движущегося впереди автомобиля очень большой дорожный просвет.

⚠ ПРЕДОСТЕРЕЖЕНИЕ

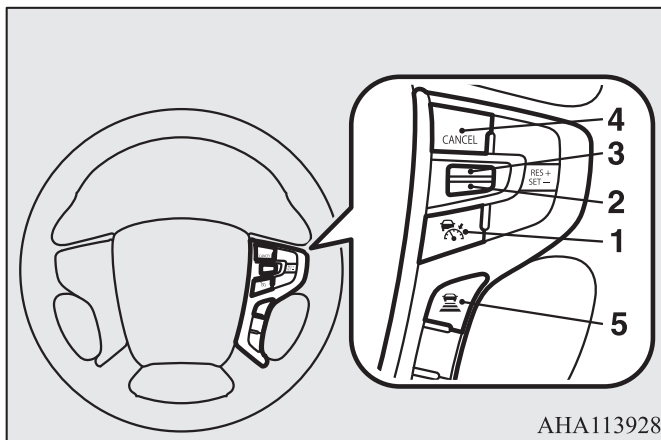
- При постоянном движении по дороге с крутыми подъемами и уклонами.
- При движении по неоднородной или неровной дорожной поверхности.
- В Вашем автомобиле находится очень тяжелый груз, размещенный на задних сиденьях или в багажном отделении*.
- Через непродолжительное время после запуска двигателя.
- При движении по изгибам дороги, включая входы и выходы из поворотов, или движение вдоль закрытой полосы движения во время дорожных работ или в подобных условиях.
- Загрязнена эмблема и датчик или на них налип снег и лед*.
- Движущийся впереди или навстречу автомобиль поднимает в воздух капли воды, снег или песок.
- Движение по дороге, вдоль которой стоит высокая стена и пр.*
- При движении в туннеле*.
- При сложных погодных условиях (дождь, снег, песчаные бури и т. п.)*
- Наличие сильного электромагнитного излучения от таких источников, как радиоприемник, искрящиеся провода или радиолокационная станция*.

*: Если система ACC не может контролировать дистанцию из-за недостаточной производительности, то она временно прекращает работу и информирует об этом водителя сигналом зуммера и предупреждающим сообщением. Когда система ACC возвращается в рабочее состояние, индикация прекращается.

Если индикация не прекращается, возможно, система неисправна. Обратитесь в авторизованный сервисный центр MITSUBISHI MOTORS.

Кнопки управления круиз-контролем

E00634801096



ANA113928

1- Кнопка ACC ON/OFF

Используется для включения и выключения адаптивного круиз-контроля.

2- Кнопка SET

Используется для установки желаемой скорости и для уменьшения значения желаемой скорости.

3- Кнопка RES +

Используется для вызова из памяти системы ACC ранее установленной скорости движения, а также для увеличения значения желаемой скорости.

4- Кнопка CANCEL

Используется для отмены функции поддержания скорости системы ACC или круиз-контроля.

5- Кнопка ACC distance

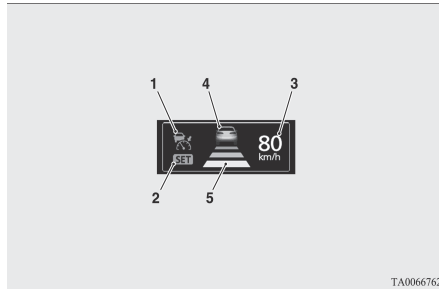
Используется для изменения установленной дистанции до впереди идущего автомобиля.

ПРИМЕЧАНИЕ

- Нажимайте кнопки аккуратно и по отдельности. Система ACC может отключиться, либо не сможет контролировать дистанцию до автомобиля впереди, если одновременно нажать на две или более кнопки.

Дисплей системы ACC

E00634901071



TA0066762

1- Индикатор ACC:

Указывает, что система ACC включена.

2- Индикатор состояния:



Указывает, что система ACC активна.

3- Установленная скорость:

Отображает значение установленной скорости.

4- Символ наличия автомобилей впереди:

Включается, когда радар обнаруживает автомобиль спереди. Два типа индикации: «Режим ожидания» и «Система активна»

Дисплей	Состояние	
	Режим ожидания	Система активна
Обнаружен автомобиль спереди		

5-Символ поддерживаемой дистанции:

Отображает желаемую поддерживаемую дистанцию. Два типа индикации: «Режим ожидания» и «Система активна»

Символ поддерживаемой дистанции	Состояние	
	Режим ожидания	Система активна
Длинная дистанция		
Средняя дистанция		
Короткая дистанция		

Как пользоваться системой ACC

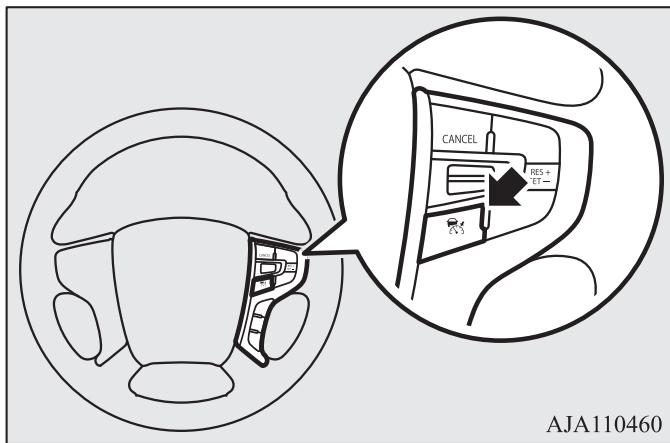
E00635001301

Для включения системы (включить режим ожидания)

Когда включен режим работы ON, кратко нажмите на кнопку ACC ON/OFF для включения системы ACC.



6



Экран информационного окна многофункционального дисплея переключится для отображения информации по работе системы адаптивного круиз-контроля.

Когда система ACC включена, она переходит в режим ожидания, при этом функции контроля дистанции не осуществляются.

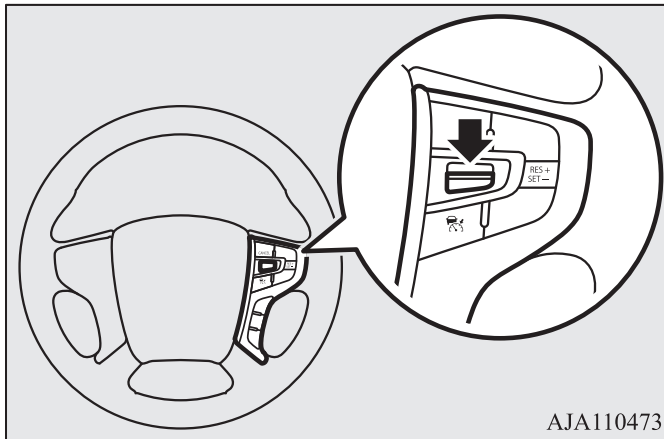
ПРИМЕЧАНИЕ

- Даже если при включенной системе ACC включить режим работы OFF, система автоматически не перейдет в режим ожидания при повторном включении зажигания или режима работы ON.

Активация системы ACC

При включенной системе ACC (режим ожидания) во время движения нажмите на кнопку SET -.

При достижении желаемой скорости отпустите кнопку SET -, эта скорость заносится в память системы ACC, и система будет стараться поддерживать эту скорость.



В информационном окне многофункционального дисплея отобразится установленная скорость.

Поддерживаемая системой ACC скорость может быть выбрана в диапазоне от 40 до 150 км/ч.

Вы можете задать скорость и включить поддержание скорости при движении в диапазоне 10-40 км/ч, когда автомобиль спереди обнаружен. В таком случае желаемая скорость будет установлена на 40 км/ч. Установить значение скорости для системы ACC за пределами указанного диапазона невозможно.

При инициализации системы ACC на дисплее включается индикатор SET. В то же время дисплей со значениями дистанции и символом движущегося впереди автомобиля (если система ACC обнаружила автомобиль впереди) переключается на дисплей контроля скорости.



ПРИМЕЧАНИЕ

- Система ACC не может начать контролировать скорость и дистанцию при наличии следующих условий. Вы будете уведомлены о наличии таких условий сигналом зуммера.
- Если скорость автомобиля ниже 10 км/ч или выше 150 км/ч.
- Если автомобиль движется со скоростью между 10 и 40 км/ч, и система ACC не обнаруживает движущихся впереди автомобилей.

ПРИМЕЧАНИЕ

- Если система ASTC выключена.
 - Если срабатывают системы ABS, ASTC, TCL, TSA или FCM.
 - Если рычаг селектора находится в положении P (парковка), R (задний ход), N (нейтраль).
 - Если была нажата педаль тормоза.
 - Если включен стояночный тормоз.
 - Если система обнаруживает, что ее производительность снижена из-за загрязнения радарного датчика или наличия сильного электромагнитного излучения от таких источников, как радиоприемник, искрящиеся провода или радиолокационная станция.
 - Если в системе имеется неисправность.
 - Если двигатель не работает.
 - С момента запуска двигателя прошло менее 2 секунд.
 - Переключатель режимов движения системы полного привода Super select 4WD II находится в положении 4HLc или 4LLc.
 - Включена блокировка дифференциала задней оси.
 - Работает система помощи при спуске по склону.
- Пример: Если переключатель режимов движения системы полного привода Super select 4WD II находится в положении 4HLc или 4LLc.

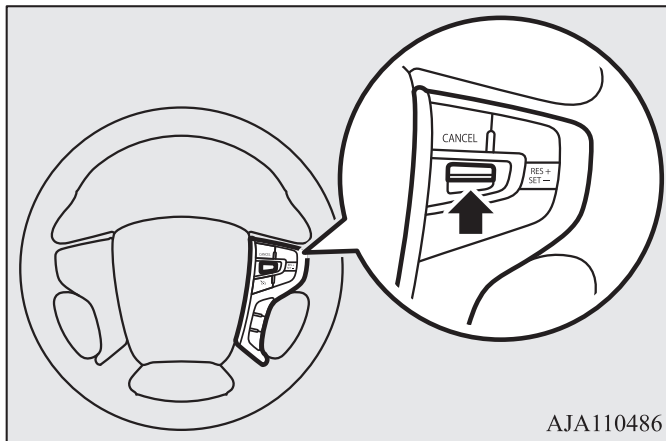


Повышение заданной скорости движения

Повысить скорость движения можно двумя способами:

При помощи кнопки RES +:

Заданная скорость увеличивается на 1 км/ч при каждом нажатии кнопки RES+ при работающей системе ACC. Если Вы удерживаете кнопку нажатой, то заданная скорость увеличивается шагами по 5 км/ч.



ПРИМЕЧАНИЕ

- Существует некоторый временной интервал между установкой нового значения скорости движения и началом разгона до заданной скорости.

ПРИМЕЧАНИЕ

- Изменение значения заданной скорости движения возможно даже при наличии автомобиля впереди. Однако в таком случае значение заданной скорости увеличится, но разгона до заданной скорости не произойдет.

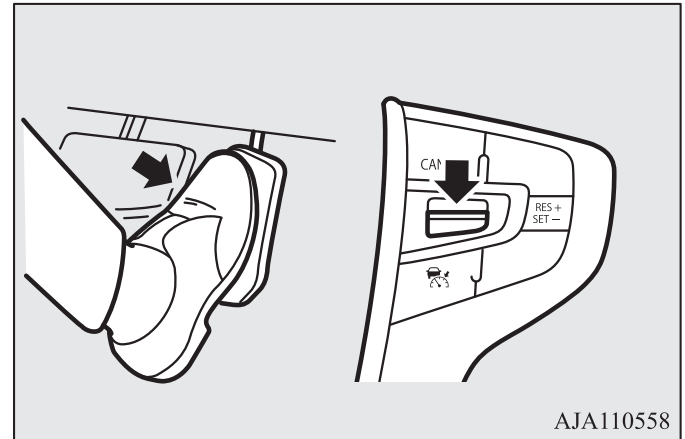
ПРЕДОСТЕРЕЖЕНИЕ

- Следует выбирать заданную скорость с учетом дорожной ситуации.

При помощи педали акселератора:

Если нажать на педаль акселератора во время работы системы ACC, Вы временно сможете разогнать автомобиль выше заданной скорости.

Когда автомобиль достигнет желаемой скорости, нажмите и отпустите кнопку SET -, чтобы занести в память системы новое значение заданной скорости.

**ПРЕДОСТЕРЕЖЕНИЕ**

- Функция торможения системы ACC и сигнализация о сближении работать не будут при нажатой педали акселератора.

ПРИМЕЧАНИЕ

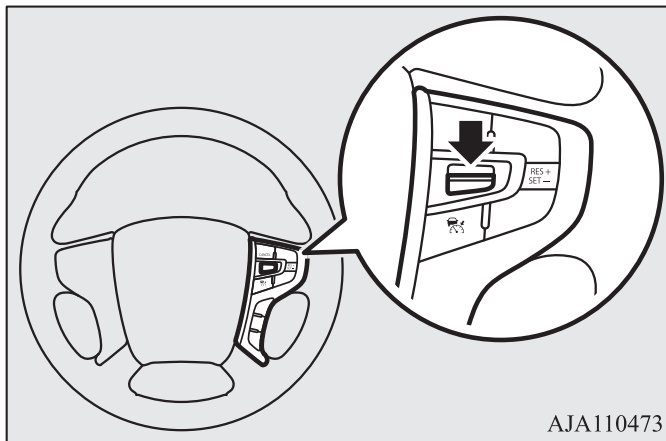
- Отображение заданной скорости заменяется на «---» при нажатии на педаль акселератора.
- После отпущания педали акселератора система ACC возвращается к поддержанию заранее установленной скорости движения. В некоторых условиях сразу после отпущания педали акселератора функции торможения и оповещения системы ACC могут не работать в течение непродолжительного времени.
- При нажатой педали акселератора изменять настройки заданной скорости нельзя.

Снижение заданной скорости движения

Снизить скорость движения можно двумя способами:

При помощи кнопки SET -:

Заданная скорость уменьшается на 1 км/ч при каждом нажатии кнопки RES - при работающей системе ACC. Если Вы удерживаете кнопку нажатой, то заданная скорость уменьшается шагами по 5 км/ч.



ПРИМЕЧАНИЕ

- Существует некоторый временной интервал между установкой нового значения скорости движения и началом замедления до заданной скорости.

ПРИМЕЧАНИЕ

- Если впереди движется автомобиль, и Ваш автомобиль следует за ним на скорости, ниже установленной, то при уменьшении установленной скорости движения изменится только значение установленной скорости, замедления автомобиля не произойдет.

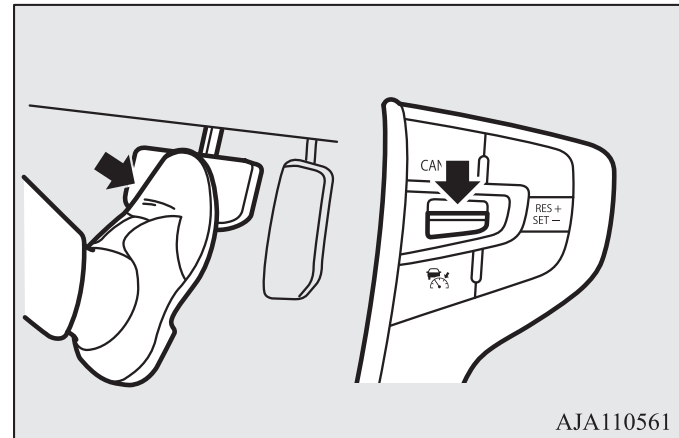
ПРЕДОСТЕРЕЖЕНИЕ

- Следует выбирать заданную скорость с учетом дорожной ситуации.

При помощи педали тормоза:

Если Вы нажмете на педаль тормоза во время работы системы ACC, то контроль дистанции и скорости системой прекратится, чтобы позволить Вам замедлить автомобиль.

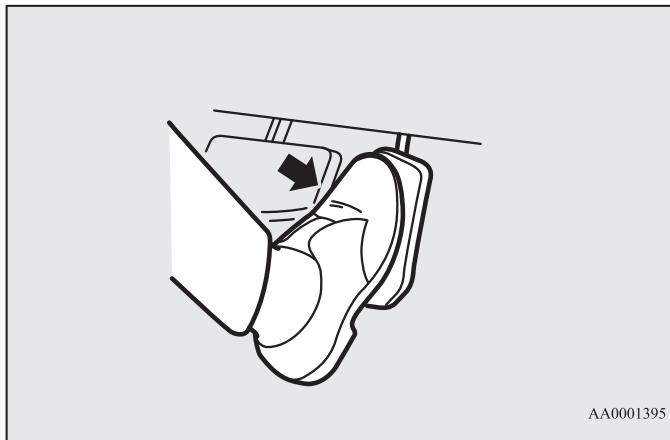
Когда автомобиль замедлится до желаемой скорости, нажмите на кнопку SET -, чтобы занести в память системы новое значение заданной скорости.

**ПРИМЕЧАНИЕ**

- Система ACC прекращает осуществлять контроль при нажатии педали тормоза, при этом, система автоматически не возобновляет контроль после отпущания педали тормоза.

Временное увеличение скорости

Просто нажимайте на педаль акселератора для временного увеличения скорости.



⚠ ПРЕДОСТЕРЕЖЕНИЕ

- Функция торможения системы ACC и сигнализация о сближении работать не будут при нажатой педали акселератора.
- Следует выбирать заданную скорость с учетом дорожной ситуации.

📖 ПРИМЕЧАНИЕ

- Отображение заданной скорости заменяется на «---» при нажатии на педаль акселератора.
- В некоторых условиях сразу после отпускания педали акселератора функции торможения и оповещения системы ACC могут не работать в течение непродолжительного времени.
- При нажатой педали акселератора изменять настройки заданной скорости нельзя.

Выключение системы ACC

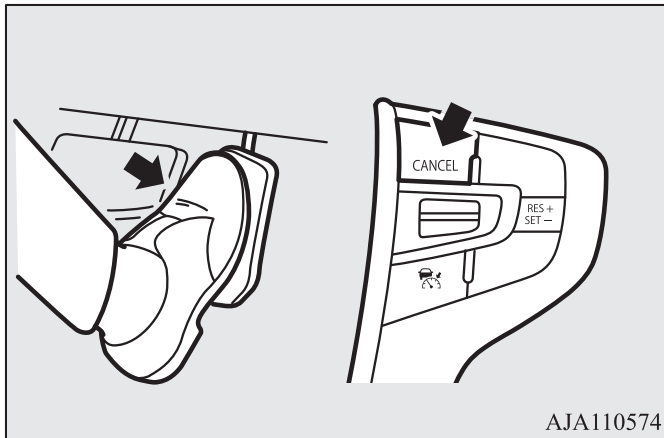
E00638200147

Чтобы приостановить контроль скорости и дистанции системы ACC

Вы можете приостановить контроль со стороны системы ACC, используя один из нижеперечисленных способов.

Если контроль приостанавливается, система переходит в режим ожидания. Вы можете восстановить контроль скорости и дистанции со стороны системы ACC нажатием на кнопки SET - или RES +, когда условия для осуществления контроля соблюдены.

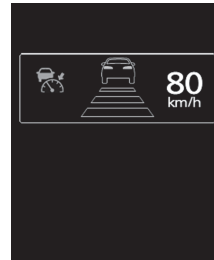
- Нажмите на кнопку CANCEL.
- Нажмите на педаль тормоза.



ПРИМЕЧАНИЕ

- Вы также можете остановить контроль со стороны системы ACC, нажав на кнопку ACC ON/OFF. При нажатии на эту кнопку система ACC отключается.

Когда система ACC переходит в режим ожидания после приостановки контроля, индикатор SET выключается. В то же время дисплей со значениями дистанции и символом движущегося впереди автомобиля (если система ACC обнаружила автомобиль впереди) переключается в режим ожидания.



Система адаптивного круиз-контроля (ACC)*

Контроль со стороны системы ACC автоматически приостанавливается, и система переходит в режим ожидания в перечисленных ниже случаях. Вы будете об этом предупреждены сигналом зуммера и сообщением на дисплее. Вы можете восстановить контроль скорости и дистанции со стороны системы ACC нажатием на кнопки SET- или RES+, когда условия для возобновления контроля оказываются вновь соблюдены.



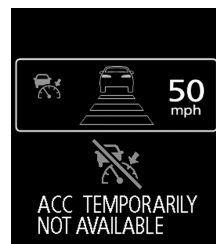
- Когда Ваш автомобиль остановлен из-за того, что остановился автомобиль впереди.
- Когда система ASTC выключена.
- Если срабатывают системы ABS, ASTC, TCL или TSA.
- Если включен стояночный тормоз.
- Если рычаг селектора находится в положении P (парковка), R (задний ход), N (нейтраль).
- Двигатель останавливается во время движения.
- Переключатель режимов движения системы полного привода Super select 4WD II находится в положении 4HLc или 4LLc.
- Включена блокировка дифференциала задней оси.
- Работает система помощи при спуске по склону.
- Скорость движения автомобиля составляет 160 км/ч или выше.

- Когда Ваш автомобиль находится близко от автомобиля, движущегося впереди, система ACC его больше не обнаруживает.
- Наличие сильного электромагнитного излучения от таких источников, как радиоприемник, искрящиеся провода или радиолокационная станция.
- Срабатывает система FCM. (В этом случае сообщение «ACC CANCELLED» (Работа системы ACC приостановлена) отображаться не будет).

ПРЕДУПРЕЖДЕНИЕ

- Несмотря на то, что круиз-контроль отключается при переводе рычага селектора в положение N (нейтральная передача), переводить рычаг селектора в это положение во время торможения двигателем запрещается, так как это может привести к серьезной аварии.

Когда система ACC обнаруживает снижение производительности, подается сигнал зуммера, и на многофункциональном дисплее отображается предупреждающее сообщение.



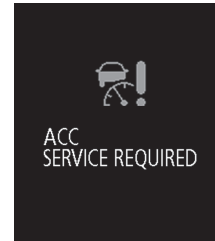
Например: Тормозные колодки перегрелись.

Если предупреждающее сообщение продолжает отображаться на дисплее, существует вероятность, что система ACC неисправна. Обратитесь в авторизованный сервисный центр MITSUBISHI MOTORS.



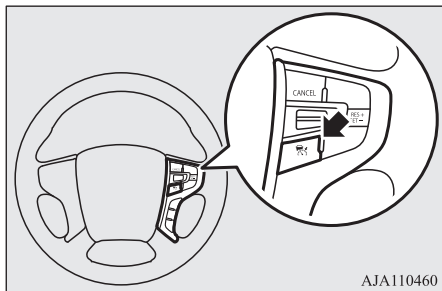
- При сложных погодных условиях (например, во время дождя, снега, песчаных бурь и т. п.)
- Посторонние объекты, например грязь, снег или лед налипли на поверхность датчика.
- Если впереди идущие или встречные автомобили разбрызгивают воду, снежную кашу или грязь.
- При движении по свободной дороге с очень малым количеством автомобилей или препятствий впереди.

Когда система ACC обнаруживает неисправность в ходе самодиагностики, она выключается, звучит сигнал зуммера и на многофункциональном дисплее отображается предупреждающее сообщение. Если сообщение не исчезает даже после выключения и последующего включения системы, обратитесь в авторизованный сервисный центр MITSUBISHI MOTORS.



Чтобы выключить систему ACC

При включенной системе ACC нажмите на кнопку ACC ON/OFF, для того чтобы выключить систему.



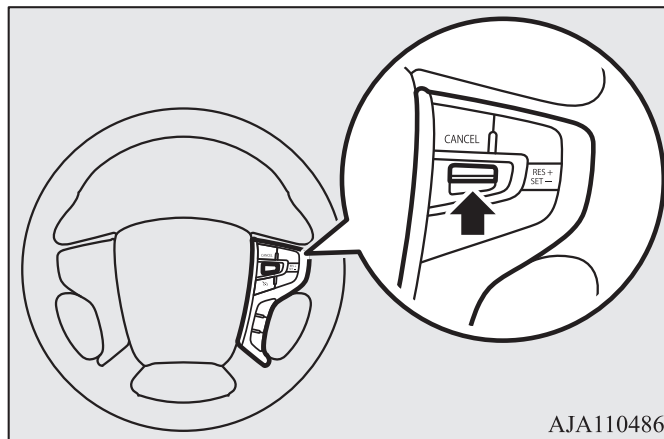
ПРИМЕЧАНИЕ

- Нажатие на этот выключатель отключает систему ACC, даже если она в данный момент работает.
- Заданная скорость обнуляется при выключении системы ACC, а также при включении режима работы OFF.
- Если при включенной системе ACC включить режим работы OFF, система останется выключена при повторном включении режима работы ON.

Чтобы возобновить контроль

E00638300092

После отключения контроля посредством системы ACC (перевода системы в режим ожидания) нажатием кнопки CANCEL или педали тормоза, Вы можете восстановить контроль системы на заранее заданной скорости, если нажмете на кнопку RES +.



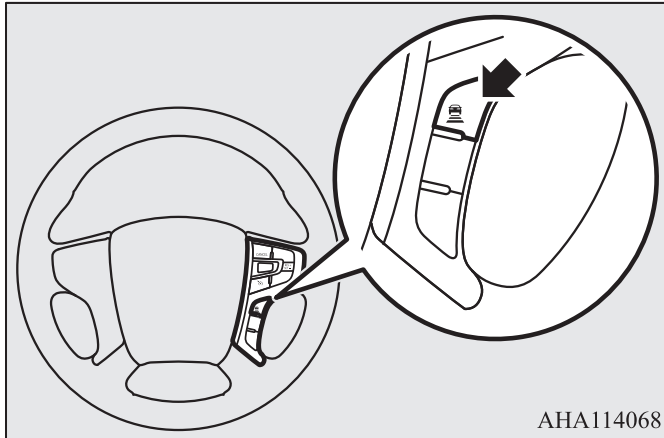
ПРИМЕЧАНИЕ

- Условия для возобновления контроля скорости и дистанции посредством системы ACC такие же, как и при включении системы ACC.

Чтобы изменить настройку дистанции

E00638400093

При каждом нажатии кнопки изменения дистанции следования установки меняются последовательно, в соответствии с тремя настройками: «Длинная дистанция», «Средняя дистанция» и «Короткая дистанция», затем снова «Длинная дистанция» и т. д. Выбранная настройка дистанции сохраняется в памяти системы даже после отключения системы ACC или включения режима работы OFF.



ПРИМЕЧАНИЕ

- Дистанция следования автоматически изменяется в зависимости от скорости, чем выше скорость движения, тем больше дистанция следования.

Настройка дистанции следования: Длинная дистанция



Настройка дистанции следования: Средняя дистанция



Настройка дистанции следования: Короткая дистанция



Чтобы активировать круиз-контроль (автоматическое поддержание заданной скорости)

E00638500140

Если удерживать выключатель ACC ON/OFF нажатым при включенном режиме работы ON при выключенной системе ACC, включится функция круиз-контроля. Информационный экран многофункционального дисплея переключится в режим экрана круиз-контроля, при этом прозвучит сигнал зуммера.

Круиз-контроль будет выключен, если Вы включите режим работы OFF.

→ Круиз-контроль (система автоматического поддержания заданной скорости), стр. 6-104

CRUISE



⚠ ПРЕДОСТЕРЕЖЕНИЕ

- Круиз-контроль (система автоматического поддержания заданной скорости) не имеет функции сигнализации о сближении и контроля дистанции до находящихся впереди автомобилей.



001

Система ограничения скорости*

E00633201107

Система ограничения скорости представляет собой систему содействия водителю, которая, управляя мощностью двигателя, следит за тем, чтобы заданная водителем скорость движения не превышалась.

⚠ ПРЕДОСТЕРЕЖЕНИЕ

- Система не воздействует на рабочую тормозную систему (гидравлический тормоз), поэтому при движении на спуске заданная скорость может быть превышена. Если водитель хочет, чтобы в подобной ситуации заданная скорость не превышалась, ему необходимо включить рабочий тормоз или переключиться на более низкую передачу.

📖 ПРИМЕЧАНИЕ

- При нажатии на педаль сцепления (автомобили с М/Т) система ограничения скорости не включается.

Когда превышает заданная скорость движения, на щитке приборов мигает предупреждающее сообщение системы ограничения скорости.

Если заданная скорость все еще превышает после предупреждающего сообщения, через несколько секунд на определенный промежуток времени включается сигнал зуммера.

Если заданная скорость превышает до появления предупреждающего сообщения, отображается предупреждающее сообщение, однако сигнал зуммера не подается.

Если заданная скорость все еще превышает в течение примерно 30 секунд после отображения предупреждающего сообщения, на определенный промежуток времени включается сигнал зуммера.

Если скорость автомобиля падает ниже заданной скорости после отображения предупреждающего сообщения, предупреждающее сообщение исчезает. Если при этом звучал сигнал зуммера, то он также отключается.

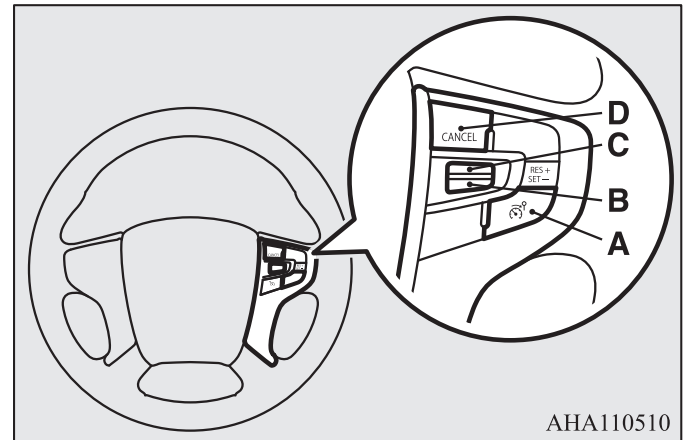
ПРИМЕЧАНИЕ

- Тем не менее, в целях повышения безопасности или по желанию водителя приоритет отдается аудио- и визуальным сигналам.
- Если заданная скорость является слишком низкой для выбранной в текущий момент передачи, система ограничения скорости может не сработать, чтобы двигатель не выключился.

Кнопки системы ограничения скорости

E00633301108

На рулевом колесе имеются 4 кнопки системы ограничения скорости.



АНА110510

A — выключатель системы ограничения скорости

Включение/выключение системы ограничения скорости.

B — кнопка SET –

Используется для уменьшения заданного значения скорости, а также для установки постоянной скорости движения.

Система ограничения скорости*

C — кнопка RES +

Возобновление работы системы ограничения скорости с использованием занесенной в память заданной скорости или повышение заданной скорости.

D — кнопка CANCEL

Отключение системы ограничения скорости.

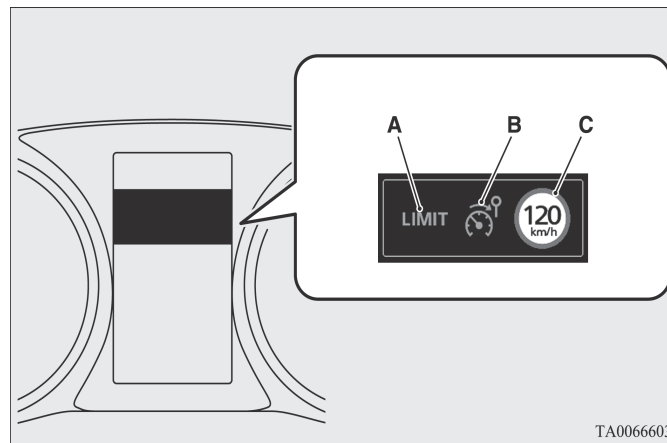
ПРИМЕЧАНИЕ

- Нажимайте кнопки по одной.
При одновременном нажатии двух и более кнопок система ограничения скорости может отключиться автоматически.

Данные системы ограничения скорости на многофункциональном дисплее

E00633401112

Данные системы ограничения скорости отображаются на многофункциональном дисплее, расположенном на щитке приборов.



A — состояние

Возможно 3 состояния.

LIMIT OFF

Когда система ограничения скорости находится в режиме готовности, автомобиль может без предупреждения двигаться со скоростью, выше заданной.

LIMIT

Система ограничения скорости включена. Выполняется контроль за тем, чтобы скорость движения не оказалась выше заданной.

OVER LIMIT

Когда скорость автомобиля превышает заданную более чем на 3 км/ч.

В — индикация включенной системы ограничения скорости

После включения системы ограничения скорости появляется соответствующий символ.

С — установка заданной скорости

Появляется значение заданной скорости (если занесено в память).

Включение системы ограничения скорости

E00633501054

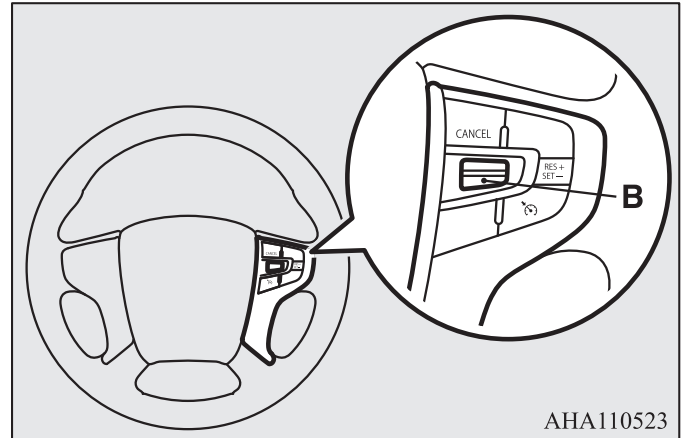
Нажмите кнопку включения и отключения системы ограничения скорости, чтобы включить систему (при этом должно быть включено зажигание или включен режим работы ON).

На щитке приборов появляется символ системы ограничения скорости.

**Срабатывание системы ограничения скорости**

E00633601101

Двигаясь с желаемой скоростью, нажмите на кнопку SET – (B). После отпускания кнопки SET – (B) скорость заносится в память системы ограничения скорости. Система ограничения скорости следит за тем, чтобы скорость движения не оказалась выше заданной.



АНА110523

Если текущая скорость ниже примерно 30 км/ч (минимально задаваемая скорость), в память системы ограничения скорости заносится значение 30 км/ч.

Заданная скорость отображается на щитке приборов.

Рядом отображается надпись «LIMIT», указывающая на состояние системы ограничения скорости.



Повышение заданной скорости движения

E00633700017

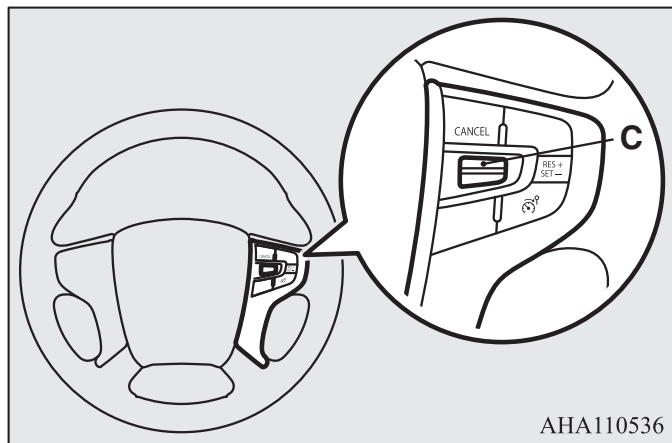
При помощи кнопки RES +

E00633801099

Нажмите и удерживайте кнопку RES + (C).

При этом скорость, отображаемая на щитке приборов, постепенно повышается.

Достигнув желаемого значения, отпустите кнопку RES + (C).



АНА110536

Заданная скорость повышается с шагом 5 км/ч.

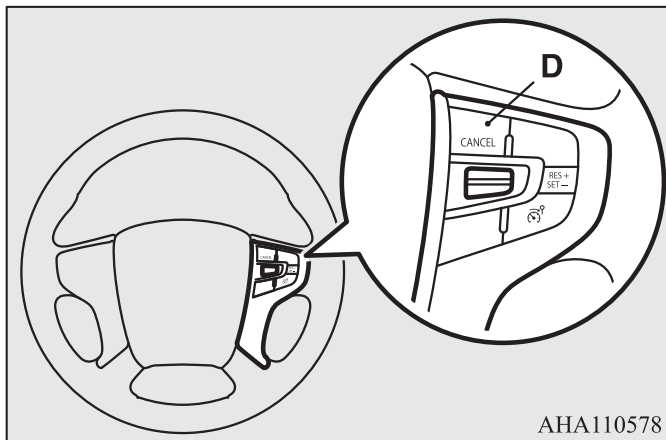
Если необходимо повысить скорость на небольшую величину, нажимайте на кнопку RES + (C) кратковременно.

В этом случае значение заданной скорости повышается на 1 км/ч.

При помощи кнопки CANCEL, педали акселератора и кнопки SET -

E00633901104

Нажмите на кнопку CANCEL (D), чтобы выключить систему ограничения скорости.

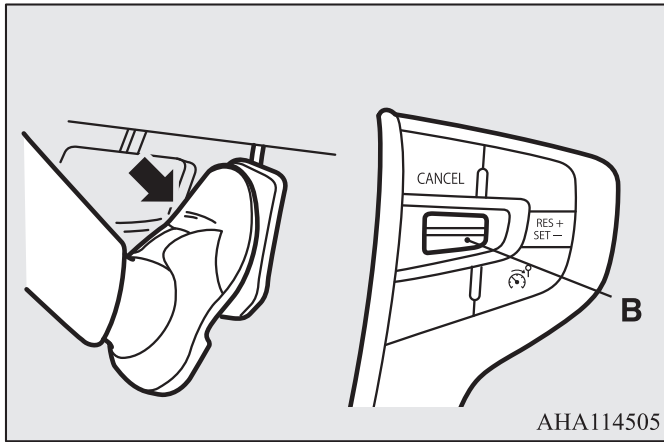


АНА110578

На дисплее щитка приборов надпись «LIMIT» сменяется надписью «LIMIT OFF».



Разгонитесь до желаемой скорости, а затем нажмите и отпустите кнопку SET – (B).



На дисплее вновь появляется надпись «LIMIT», и отображается новое значение заданной скорости.

Снижение заданной скорости движения

E00634000017

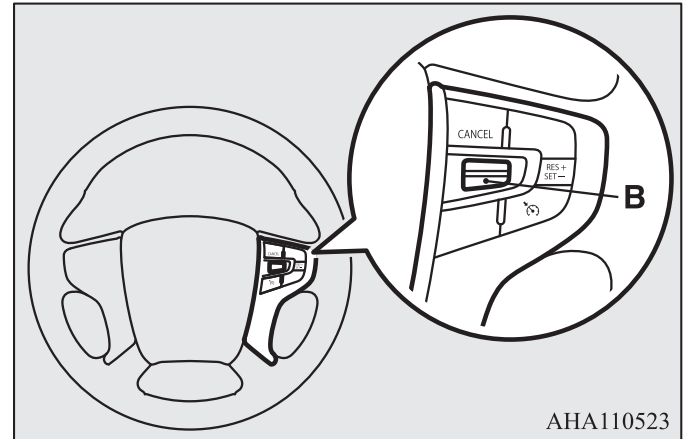
При помощи кнопки SET –

E00634101057

Нажмите и удерживайте кнопку SET – (B).

При этом скорость, отображаемая на щитке приборов, постепенно снижается.

Достигнув желаемого значения, отпустите кнопку SET – (B).



Заданная скорость снижается с шагом примерно 5 км/ч.

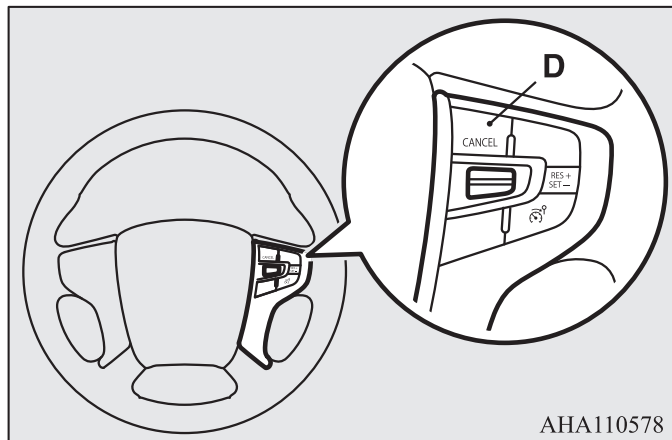
Если необходимо снизить скорость на небольшую величину, нажимайте на кнопку SET – (B) кратковременно.

В этом случае значение заданной скорости снижается на 1 км/ч.

При помощи кнопки CANCEL, педали тормоза и кнопки SET –

E00634201061

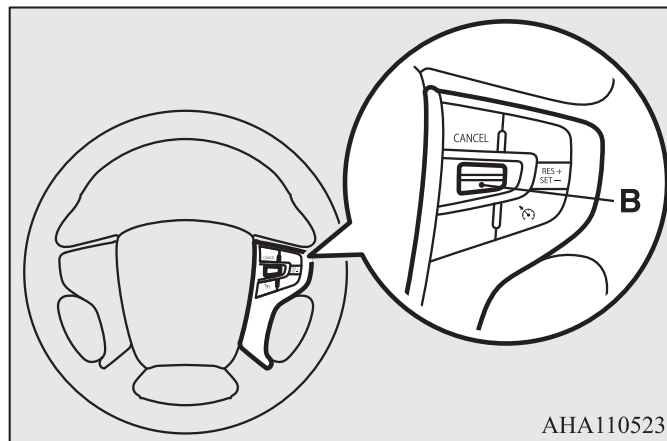
Нажмите на кнопку CANCEL (D), чтобы выключить систему ограничения скорости.



На дисплее щитка приборов надпись «LIMIT» сменяется надписью «LIMIT OFF».



Замедлитесь до желаемой скорости, а затем нажмите и отпустите кнопку SET – (B).



На дисплее вновь появляется надпись «LIMIT», и отображается новое значение заданной скорости.

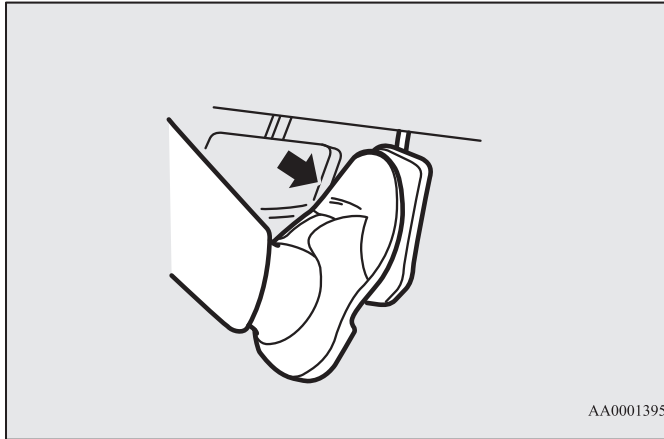
Кратковременное повышение заданной скорости движения

E00634101099

В экстренных случаях водитель имеет возможность кратковременно превысить заданную скорость.

Ограничитель скорость временно отключается, а скорость движения автомобиля может быть выше заданной.

Работа ограничителя возобновляется, когда скорость движения оказывается ниже заданной.



До упора нажмите на педаль акселератора (необходимо преодолеть более высокое усилие, действующее перед самым концом хода педали акселератора).

⚠ ПРЕДОСТЕРЕЖЕНИЕ

- Ограничитель скорости может допустить резкое ускорение в соответствии с нажатием педали акселератора. Соблюдайте осторожность из-за резкого ускорения.

Когда превышает заданная скорость движения, на щитке приборов отображаются предупреждающие сообщения системы ограничения скорости.



⚠ ПРЕДОСТЕРЕЖЕНИЕ

- Соблюдайте осторожность из-за превышения скорости.

📖 ПРИМЕЧАНИЕ

- В этой экстренной ситуации водитель может изменить заданную скорость.

Отключение системы ограничения скорости

E00634401106

Отключение системы возможно следующими способами.

- Нажатием кнопки CANCEL.
- Нажатием кнопки включения и отключения системы ограничения скорости.

ПРИМЕЧАНИЕ

- Если система ограничения скорости отключается в иных случаях, она может быть неисправна. Прекратите пользоваться системой ограничения скорости и отключите ее. Рекомендуется обратиться для проверки системы в авторизованный сервисный центр MITSUBISHI MOTORS.

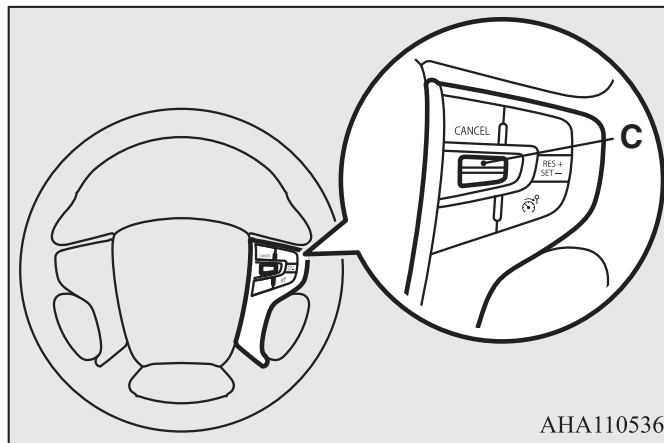
ПРЕДОСТЕРЕЖЕНИЕ

- Когда система ограничения скорости отключена, возможно резкое ускорение в соответствии с нажатием педали акселератора. Соблюдайте осторожность.

Возобновление работы системы ограничения скорости

E00634501093

В памяти системы ограничения скорости сохраняется заданная скорость в момент отключения, поэтому работу системы можно возобновить нажатием кнопки RES + (C).



Если при этом скорость выше заданной, то система ограничения скорости сразу же вступает в действие, снижая скорость движения, как если бы была отпущена педаль акселератора.

ПРЕДОСТЕРЕЖЕНИЕ

- В зависимости от режима движения может ощущаться резкий толчок. Соблюдайте осторожность.

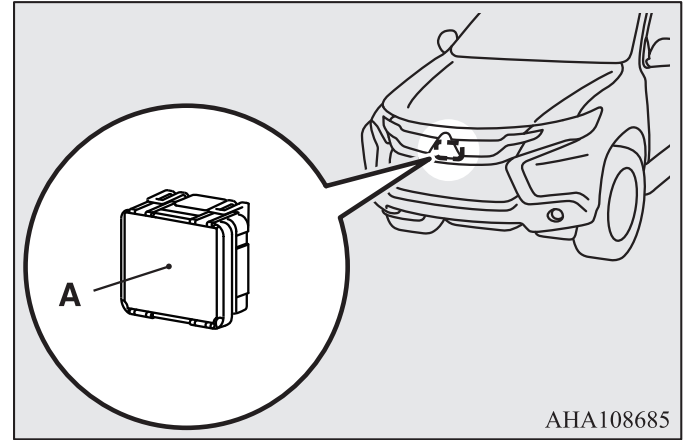
Система смягчения последствий лобового столкновения (FCM)*

E00635101070

В систему FCM входит датчик (А), определяющий расстояние до движущегося впереди по той же самой полосе автомобиля и его относительную скорость движения. Если система определяет вероятность удара Вашим автомобилем сзади другого автомобиля, она подает визуальные и звуковые предупреждения (функция предупреждения о фронтальном столкновении), повышает давление в тормозной системе (функция подготовки тормозной системы), предупреждает кратковременным включением тормозов (функция предупреждения торможением), а также помогает при нажатии на педаль тормоза (функция помощи при экстренном торможении). Все это делается с целью предотвращения фронтального столкновения.

Если вероятность столкновения повышается, система включает тормоза, подсказывая водителю о необходимости торможения. Если же столкновение представляется неизбежным, система автоматически включает тормоза в режиме экстренного торможения, чтобы снизить тяжесть последствий столкновения или даже предотвратить его (функция торможения).

При этом включаются стоп-сигналы автомобиля.



⚠ ПРЕДУПРЕЖДЕНИЕ

- **Водитель отвечает за безопасность при движении.**
Система FCM направлена на избежание ущерба от столкновений или на максимальную минимизацию ущерба, вызванного столкновениями.
Система не предназначена для замещения водителя и не может компенсировать невнимательность со стороны водителя, если он отвлекся или не может следить за дорожной обстановкой из-за плохой видимости в дождь или туман.
Система не освобождает Вас от обязанности по обеспечению безопасного и аккуратного вождения. Всегда будьте готовы нажать на педаль тормоза самостоятельно.

⚠ ПРЕДУПРЕЖДЕНИЕ

- Система FCM работает на избежание столкновений всеми возможными способами. Однако, эффект от ее работы варьирует в зависимости от ситуаций и условий, например, дорожных ситуаций, дорожных условий, условий руления, разгона и торможения, поэтому эффективность работы системы не всегда одна и та же.

Если существует опасность столкновения, примите все необходимые меры, чтобы избежать столкновения, например, сильно нажмите на педаль тормоза, вне зависимости от того, работала система FCM или нет.

Функция предупреждения о фронтальном столкновении

E00635401060

Если система определяет вероятность наезда Вашего автомобиля на идущий впереди автомобиль, эта функция предупреждает о такой вероятности визуальными и звуковыми сигналами.

Работа этой функции выражается в подаче сигнала зуммера и одновременном отображении в информационном окне многофункционального дисплея предупреждающего сообщения «BRAKE!» («ТОРМОЗИТЕ!»).



⚠ ПРЕДОСТЕРЕЖЕНИЕ

- Эта функция не срабатывает в том случае, если находящийся спереди автомобиль движется значительно медленнее Вашего автомобиля.

⚠ ПРЕДОСТЕРЕЖЕНИЕ

- При определенных обстоятельствах звуковой сигнал может не сработать или быть едва слышным. Не следует чрезмерно полагаться на эту систему: если существует опасность столкновения, примите все необходимые меры, чтобы избежать столкновения, например, сильно нажмите на педаль тормоза, вне зависимости от того, работала система FCM или нет.

Функция подготовки тормозной системы

E00635200016

Если система определяет вероятность наезда Вашего автомобиля на идущий впереди автомобиль, эта функция повышает давление в тормозной системе, чтобы тормоза среагировали быстрее при нажатии на педаль тормоза.

Функция предупреждения торможением

E00643300061

Если система определяет вероятность наезда Вашего автомобиля на идущий впереди автомобиль, эта функция кратковременно включает тормоза для предупреждения водителя.

Функция помощи при экстренном торможении

E00635301030

Если система определяет вероятность наезда Вашего автомобиля на идущий впереди автомобиль, при этом педаль тормоза нажата с недостаточным усилием, эта функция автоматически создает повышенное тормозное усилие.

⚠ ПРЕДОСТЕРЕЖЕНИЕ

- Функция помощи при экстренном торможении может не сработать при определенных условиях нажатия на педаль тормоза. Не следует чрезмерно полагаться на эту систему: если существует опасность столкновения, примите все необходимые меры, чтобы избежать столкновения, например, сильно нажмите на педаль тормоза, вне зависимости от того, сработала система FCM или нет.

Функция торможения системы FCM

E00635501423

Если система определяет большую вероятность наезда Вашего автомобиля на идущий впереди автомобиль, эта функция создает небольшое тормозное усилие, призывая водителя затормозить.

Если столкновение кажется системе неизбежным, она включает тормоза в режиме экстренного торможения, чтобы снизить тяжесть последствий столкновения или даже вовсе предотвратить его (при наличии такой возможности).

При торможении в экстренном режиме водитель предупреждается об опасности визуальными и звуковыми сигналами (функция предупреждения о фронтальном столкновении).

После срабатывания функции экстренного торможения в информационном окне многофункционального дисплея появляется соответствующее сообщение.

**⚠ ПРЕДОСТЕРЕЖЕНИЕ**

- Не следует применять систему FCM для торможения в обычном режиме.
- После остановки автомобиля при помощи системы FCM функция автоматического торможения отключается. При этом автомобиль начинается двигаться на малом ходу, поэтому обязательно нажмите на педаль тормоза, чтобы удерживать его в неподвижном состоянии.
- Если во время автоматического торможения нажимать на педаль тормоза, можно ощутить ее жесткость. Это не является признаком неисправности. Чтобы повысить тормозное усилие, сильнее нажмите на педаль тормоза.
- В следующих ситуациях система не подает предупреждений и не осуществляет никакого управления.
 - Находящийся впереди автомобиль движется значительно медленнее Вашего автомобиля.
 - Другой автомобиль резко перестраивается в Вашу полосу движения.
 - Расстояние до движущегося впереди автомобиля является незначительным.
 - Автомобиль движется навстречу.
 - Скорость Вашего автомобиля намного ниже.
 - Рычаг селектора находится в положении P (стоянка) или R (задний ход) (автомобили с А/Т).
 - Рычаг переключения передач находится в положении R (задний ход) (автомобили с М/Т).

⚠ ПРЕДОСТЕРЕЖЕНИЕ

- При появлении неисправности в системе (определяется в результате самодиагностики системы) в информационном окне многофункционального дисплея появляется сообщение «FCM SERVICE REQUIRED» («Требуется техническое обслуживание системы FCM»), и включается индикатор «FCM OFF».

Если сообщение не исчезает даже после выключения и последующего включения системы, обратитесь в авторизованный сервисный центр MITSUBISHI MOTORS.



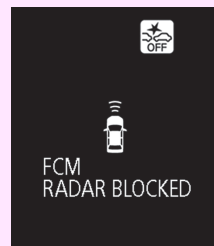
- Если система временно не может работать, в информационном окне многофункционального дисплея отображается сообщение «FCM TEMPORARILY NOT AVAILABLE» («Система FCM временно недоступна») и включается соответствующий индикатор.



⚠ ПРЕДОСТЕРЕЖЕНИЕ

- Если датчик закрыт, в информационном окне многофункционального дисплея отображается сообщение «FCM RADAR BLOCKED» (радар системы FCM заблокирован) или «ACC/FCM RADAR BLOCKED» (радар системы ACC/FCM заблокирован) и включается соответствующий индикатор.

Тип 1



Тип 2



- Функция торможения системы не срабатывает, если Ваш автомобиль движется со скоростью примерно 30 км/ч или выше, а автомобиль спереди неподвижен или движется с очень низкой скоростью.
- Функция предупреждения о фронтальном столкновении и (или) функция торможения могут не сработать в следующих случаях.

⚠ ПРЕДОСТЕРЕЖЕНИЕ

- Перед Вашим автомобилем находится мотоцикл, велосипед, пешеход, животное, падающие предметы или пр., но не автомобиль.
- Другой автомобиль внезапно появляется перед Вашим автомобилем.
- Другой автомобиль перестраивается очень близко от Вашего автомобиля.
- Автомобиль впереди смещается влево или вправо.
- Идущий впереди автомобиль буксирует прицеп.
- Впереди движется тягач с пустым полуприцепом для транспортировки контейнеров.
- Из багажного отделения находящегося впереди автомобиля выдается назад груз.
- Движущийся впереди автомобиль является очень низким.
- У движущегося впереди автомобиля очень большой дорожный просвет.
- Рядом с автомобилем находится какой-то объект.
- Движение по дороге с большим количеством следующих друг за другом поворотов, включая входы в повороты и выходы из них.
- При резких ускорениях и торможениях.
- Система определяет, что водитель вращает рулевое колесо, ускоряется, тормозит или переключает передачи с целью избежать столкновения.
- Движение по дороге с крутыми и чередующимися подъемами и спусками.
- Движение по кочковатой неровной дороге.
- Движение по дороге, вдоль которой стоит высокая стена и пр.*
- Движение в туннеле*.
- Вы резко перестроились в другой ряд и оказались в непосредственной близости позади другого автомобиля.
- В течение определенного промежутка времени после поворота налево или направо.

⚠ ПРЕДОСТЕРЕЖЕНИЕ

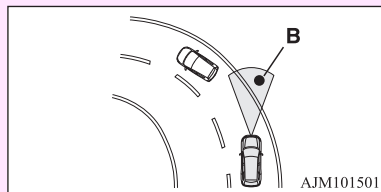
- В Вашем автомобиле находится очень тяжелый груз, размещенный на задних сиденьях или в багажном отделении*.
- После длительной работы двигателя.
- При сложных погодных условиях (дождь, снег, песчаные бури и т. п.).*
- Загрязнена эмблема на переднем бампере и датчик или на них налип снег и лед*.
- Движущийся впереди или навстречу автомобиль поднимает в воздух капли воды, снег или песок*.
- Наличие сильного электромагнитного излучения от таких источников, как радиоприемник, искрящиеся провода или радиолокационная станция.

*: При определении снижения способности обнаружения препятствий перед автомобилем выводится сообщение «FCM RADAR BLOCKED» (радар системы FCM заблокирован) или «ACC/FCM RADAR BLOCKED» (радар системы ACC/FCM заблокирован) и включается индикатор «FCM OFF». Кроме того, система может указать, что движение осуществляется в свободном транспортном потоке с небольшим количеством автомобилей или препятствий впереди.

- При определении временной невозможности работы системы выводится сообщение «FCM TEMPORARILY NOT AVAILABLE» («Система FCM временно недоступна») и включается индикатор «FCM OFF».
- Когда система FCM возвращается в рабочее состояние, предупреждения исчезают автоматически. Если индикатор и сообщение остаются включенными, это может указывать на наличие неисправности в системе. Обратитесь в авторизованный сервисный центр MITSUBISHI MOTORS.
- Система FCM и ее предупреждения могут не сработать из-за таких факторов, как поперечное смещение Вашего и идущего впереди автомобиля, стиль управления автомобилем и неравномерное движение транспортных средств в результате аварии или поломок.

⚠ ПРЕДОСТЕРЕЖЕНИЕ

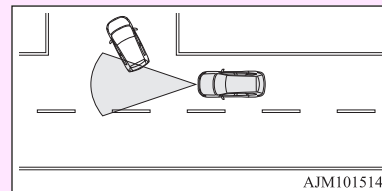
- Если система определяет, что водитель вращает рулевое колесо или разгоняется с целью избежать столкновения, она может отключиться и не подавать предупреждения.
- Соблюдайте осторожность при очистке эмблемы и датчика, чтобы не повредить их.
- Система FCM и ее предупреждения могут сработать в следующих ситуациях.
 - Сразу за входом в поворот и после перекрестка расположена какая-либо конструкция (В).



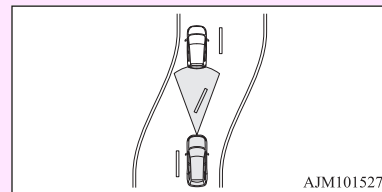
- Движение по узкому металлическому мосту.
- Проезд через ворота с небольшим обзором сверху и по сторонам.
- На поверхности дороги имеются металлические предметы, ступени или выступы.
- Быстрое приближение к движущемуся впереди автомобилю для его обгона.
- Проезд через ворота пункта сбора платы за движение.
- Проезд под эстакадой, эстакадным пешеходным переходом или в туннеле.
- Движение по многоэтажной парковке.
- Движение по местности с внезапно меняющимся рельефом.
- Остановка вблизи стены или движущегося впереди автомобиля.

⚠ ПРЕДОСТЕРЕЖЕНИЕ

- Проезд вблизи от автомобиля или объекта.



- Движение по дороге, когда движущийся впереди автомобиль смещен в сторону относительно Вашего автомобиля.



- Вдоль маршрута движения автомобиля растут сорняки, кустарник и пр.
- Заранее выключите систему, если автомобилю предстоит двигаться в подобных условиях, так как система может неожиданно сработать.
- Колеса автомобиля вывешены и приводятся во вращение от двигателя.
- При буксировке Вашего автомобиля или при буксировке другого автомобиля.
- Автомобиль транспортируется на платформе грузовика.
- Движение в спортивном стиле по ночной трассе.
- При нахождении автомобиля на динамометрическом или роликовом стенде.
- При несоответствующем давлении воздуха в шинах.
- На колеса установлены цепи противоскольжения.

⚠ ПРЕДОСТЕРЕЖЕНИЕ

- Неправильное обращение с деталями системы может привести к таким проблемам, как снижение характеристик датчика, и, как следствие, к несчастному случаю. Примите следующие меры, необходимые для обеспечения надлежащей работы системы.
- Не подвергайте сильному ударному воздействию датчик, не снимайте эмблему и не выворачивайте его винты.
- Эмблема и датчик всегда должны содержаться в чистоте.
- Не закрывайте участок крепления датчика в автомобиле или эмблему на переднем бампере наклейками, защитными накладками и пр.
- Не следует вносить изменения в крепление эмблемы и датчика или окрашивать их.
- Не устанавливайте на автомобиль шины, размерность которых отличается от рекомендуемой, и шины с разной степенью износа.
- Не вносите изменения в подвеску автомобиля.
- Не разбрызгивайте воду на эмблему на переднем бампере и датчики.
- Если в результате аварии или в других ситуациях зона крепления датчика деформируется или подвергается сильной ударной нагрузке, выключите систему и обратитесь в авторизованный сервисный центр MITSUBISHI MOTORS.

📖 ПРИМЕЧАНИЕ

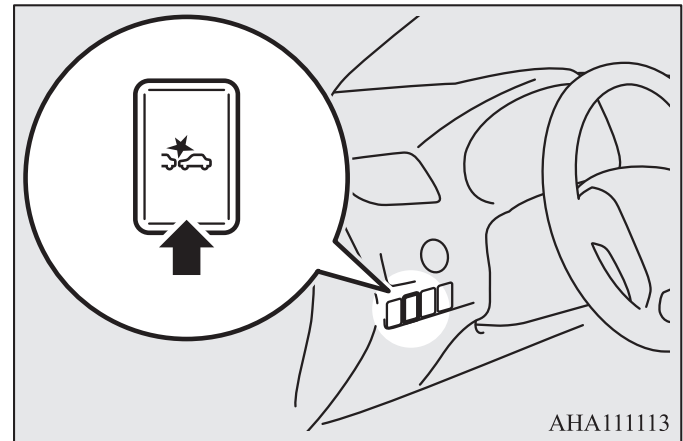
- При срабатывании функции автоматического торможения раздается звук, который не указывает на наличие неисправности.

Включатель системы смягчения последствий лобового столкновения (FCM) и системы предотвращения попутных столкновений с ультразвуковым датчиком (UMS) (при наличии)

E00635601280

Этот включатель используется для включения и выключения системы FCM, а также для выбора желаемого момента предупреждения о вероятности столкновения.

Если нажать на включатель и удерживать его, система FCM включается или, наоборот, выключается. Если кратковременно нажать на включатель, когда система FCM включена, можно проверить текущий момент подачи предупреждения и изменить его.



ПРИМЕЧАНИЕ

- Когда выключатель системы смягчения последствий лобового столкновения (FCM) и системы предотвращения попутных столкновений с ультразвуковым датчиком (UMS) удерживается для включения или выключения системы предотвращения фронтального столкновения, система предотвращения попутных столкновений с ультразвуковым датчиком также включается или выключается.

ния попутных столкновений с ультразвуковым датчиком (UMS) отключены») и включается индикатор отключения системы смягчения последствий лобового столкновения (FCM) и системы предотвращения попутных столкновений с ультразвуковым датчиком (UMS).



Даже если выключить систему FCM, при включении режима работы ON система FCM включается.

ПРИМЕЧАНИЕ

- Для обозначения отключения системы предотвращения фронтального столкновения (FCM) и системы предотвращения попутных столкновений с ультразвуковым датчиком (UMS) используется один и тот же индикатор.

6 Включение/выключение системы

Для включения или выключения системы предотвращения фронтального столкновения (FCM) и системы предотвращения попутных столкновений с ультразвуковым датчиком (UMS) нажмите и удерживайте соответствующий выключатель.

После включения системы в информационном окне многофункционального дисплея отображается текущий момент подачи предупреждения о вероятности столкновения, а индикатор отключения системы смягчения последствий лобового столкновения (FCM) и системы предотвращения попутных столкновений с ультразвуковым датчиком (UMS), отображаемый в окне, выключается.



При выключении системы на дисплее появляется сообщение «Forward Collision Mitigation System (FCM) and Ultrasonic misacceleration Mitigation System OFF» («Система предотвращения фронтального столкновения (FCM) и система предотвраще-

ПРЕДОСТЕРЕЖЕНИЕ

- Система FCM отключается в следующих ситуациях. Если при этом нажать на выключатель системы смягчения последствий лобового столкновения (FCM) и системы предотвращения попутных столкновений с ультразвуковым датчиком (UMS), появляется соответствующее предупреждающее сообщение.
 - Переключатель режимов движения системы полного привода Super select 4WD II переводится в положение 4LLc.
 - Включается блокировка дифференциала задней оси.
 - Включается система помощи при спуске по склону (при наличии).
 - Система ASTC выключена.

Пример: переключатель режимов движения системы полного привода Super select 4WD II переводится в положение 4LLc.

⚠ ПРЕДОСТЕРЕЖЕНИЕ**Изменение момента подачи предупреждения**

Кратковременно нажмите на включатель системы предотвращения фронтального столкновения (FCM) и системы предотвращения попутных столкновений с ультразвуковым датчиком (UMS), чтобы изменить момент подачи предупреждения о вероятности фронтального столкновения. При каждом нажатии настройка момента подачи предупреждения меняется между следующими значениями «FAR» (раннее предупреждение), «MIDDLE» (нормальное предупреждение) и «NEAR» (позднее предупреждение). Выбираемое значение отображается в информационном окне многофункционального дисплея. Выбранная настройка момента подачи предупреждения сохраняется в памяти системы даже после отключения системы FCM или включения режима работы OFF.

Выбрана настройка NEAR



Выбрана настройка MIDDLE



Выбрана настройка FAR

**📖 ПРИМЕЧАНИЕ**

- После нажатия на включатель системы предотвращения фронтального столкновения (FCM) и системы предотвращения попутных столкновений с ультразвуковым датчиком (UMS) в информационном окне многофункционального дисплея сначала отображается выбранная настройка момента подачи предупреждения о вероятности столкновения.



Система предотвращения попутных столкновений с ультразвуковым датчиком (UMS)*

E00643400206

Как следует из названия, эта система предотвращает внезапное ускорение и снижает тяжесть последствий попутных столкновений. Для этого система снижает мощность двигателя в течение примерно 5 секунд, если определяет, что перед Вашим автомобилем или позади него на расстоянии примерно до 4 м находится другой автомобиль или иное препятствие и что педаль акселератора нажимается быстро и очень сильно, что не соответствует текущей дорожной ситуации. Система срабатывает, когда автомобиль неподвижен или движется передним или задним ходом со скоростью примерно до 10 км/ч.

Во время работы системы в информационном окне многофункционального дисплея отображается предупреждающее сообщение, а также звучит сигнал зуммера.

6

Ситуация	Окно индикации состояния	Зуммер
<p>Если в момент резкого и сильного нажатия на педаль акселератора система определяет наличие перед автомобилем препятствия (на автомобилях с М/Т должна быть включена передача, отличная от передачи заднего хода (R), а на автомобилях с А/Т рычаг селектора должен находиться в положении D (движение) или в положении ручного переключения передач), система снижает мощность двигателя примерно на 5 секунд.</p>  <p>АНМ101781</p> <p>То же самое происходит, когда система определяет препятствие позади автомобиля (на автомобилях с М/Т или А/Т должна быть включена передача заднего хода).</p>  <p>АНМ101794</p>		<p>Прерывистый звуковой сигнал</p>

⚠ ПРЕДУПРЕЖДЕНИЕ

- Не следует чрезмерно полагаться на систему предотвращения попутных столкновений с ультразвуковым датчиком (UMS). Система не освобождает Вас от обязанности по обеспечению безопасного и аккуратного вождения. Нажимайте на педаль акселератора аккуратно и в соответствии с окружающими условиями. Неправильная работа педалью акселератора может привести к несчастному случаю.
- Система предотвращения попутных столкновений с ультразвуковым датчиком (UMS) не предназначена для удержания автомобиля на месте, поэтому при соответствующих условиях необходимо держать педаль тормоза нажатой.
- В зависимости от ситуации система может не сработать, даже когда перед автомобилем или позади него имеется препятствие, что может привести к резкому троганию автомобиля с места и, как следствие, к серьезному несчастному случаю.
- Если автомобиль оказывается неподвижным на железнодорожном переезде в результате срабатывания системы (определение сигнала баума в качестве препятствия), не паникуйте и спокойно покиньте переезд, выполнив одно из следующих действий.
 - Отпустите педаль акселератора и плавно нажмите ее еще раз.
 - Выключите систему (многократно в течение не менее 3 секунд нажимайте на включатель системы предотвращения фронтального столкновения (FCM) (при наличии) и системы предотвращения попутных столкновений с ультразвуковым датчиком (UMS)).
 - Многократно в течение не менее 5 секунд нажимайте на педаль акселератора.
 - Более 3 раз до упора нажмите на педаль акселератора.
- Запрещается самостоятельно проверять работоспособность системы. В зависимости от ситуации система может сработать некорректно, что, в свою очередь, может стать причиной серьезного несчастного случая.

⚠ ПРЕДОСТЕРЕЖЕНИЕ

- Устанавливайте регистрационный знак непосредственно на место, отведенное под установку регистрационного знака. Если установлена рамка или накладка регистрационного знака и т. п., они могут нарушать работу и сокращать зону обнаружения препятствий ультразвукового датчика, что может привести к неправильной работе системы предотвращения попутных столкновений с ультразвуковым датчиком (UMS).
- Система предотвращения попутных столкновений с ультразвуковым датчиком (UMS) не работает в следующих случаях:
 - Ключ зажигания находится в положении, отличном от ON, или включен режим работы, отличный от ON.
 - Система предотвращения попутных столкновений с ультразвуковым датчиком (UMS) отключена нажатием на включатель системы смягчения последствий лобового столкновения (FCM) и системы предотвращения попутных столкновений с ультразвуковым датчиком (UMS).
 - Включен индикатор отключения системы смягчения последствий лобового столкновения (FCM) и системы предотвращения попутных столкновений с ультразвуковым датчиком (UMS).
 - Рычаг селектора установлен в положение P (стоянка) или N (нейтральная передача) (автомобили с А/Т).
- В некоторых случаях мотоцикл, велосипед или пешеход определяются в качестве препятствий, но они не являются факторами срабатывания системы предотвращения попутных столкновений с ультразвуковым датчиком (UMS).
- Система предотвращения попутных столкновений с ультразвуковым датчиком (UMS) может не сработать в следующих случаях:
 - Датчики и прилегающие к ним зоны протирались рукой.
 - Какие-либо наклейки или аксессуары размещены на датчиках и прилегающих к ним зонах.
 - Резкий перепад температуры окружающего воздуха.
 - Сложные погодные условия (дождь, сильный ветер, снег, песчаные бури и т. п.).

ПРЕДОСТЕРЕЖЕНИЕ

- Чрезмерно близкое нахождение препятствия.
- Другой автомобиль перестраивается очень близко перед Вашим автомобилем или позади него.
- В зоне обнаружения датчика находится лишь часть препятствия.
- Датчик закрыт каплями дождя, снегом, водой или грязью.
- Слишком высокая или низкая температура датчика (после очень долгой стоянки автомобиля под прямыми солнечными лучами или в холодную погоду).
- Сразу же после запуска двигателя.
- Движение по дороге с большим количеством следующих друг за другом поворотов, включая входы в повороты и выходы из них.
- Движение по дороге с крутыми и чередующимися подъемами и спусками.
- Движение по кочковатой неровной или гравийной дороге.
- Система определяет, что водитель вращает рулевое колесо или переключает передачи с целью избежать столкновения.
- В течение короткого промежутка времени после того, как система определяет многократное нажатие педали акселератора с интервалом в несколько секунд для отключения системы.
- Кузов автомобиля чрезмерно наклонен из-за загрузки или неправильного давления воздуха в шинах.
- Неравномерное движение из-за аварии или затора на дороге.
- Система воспринимает ультразвуковые сигналы от посторонних источников (звуковые сигналы других автомобилей, звук двигателей мотоциклов, звуки торможения, радиоприемники, сильный дождь, разбрызгиваемая вода, звук цепей противоскольжения и т. д.).
- Если препятствие не расположено параллельно дороге или перпендикулярно направлению движения автомобиля.

ПРЕДОСТЕРЕЖЕНИЕ

- Система предотвращения попутных столкновений с ультразвуковым датчиком (UMS) отключается, если она определяет, что действия водителя направлены на предотвращение столкновения или что препятствие уже не находится в зоне обнаружения датчика.
- Система предотвращения попутных столкновений с ультразвуковым датчиком (UMS) может работать в следующих случаях:
 - Движущиеся в попутном или встречном направлениях автомобили поднимают с дороги воду, снег или песок.
 - Датчик закрыт каплями дождя, снегом, водой или грязью.
 - На поверхности дороги имеются предметы, ступени или выступы.
 - Шлагбаум на парковке или железнодорожном переезде поднят не полностью.
 - Движение по местности с внезапно меняющимся рельефом.
 - Проезд через плотный пар, туман.
 - Проезд вблизи от автомобиля или объекта.
 - Проезд через виниловую завесу и пр.
 - Движение через кустарник, сорняки и пр.
 - Выезд из параллельного парковочного места.
 - Система воспринимает ультразвуковые сигналы от посторонних источников (звуковые сигналы других автомобилей, звук двигателей мотоциклов, звуки торможения, радиоприемники, сильный дождь, разбрызгиваемая вода, звук цепей противоскольжения и т. д.).
- Перед движением в одной из следующих ситуаций выключите систему нажатием включателя системы предотвращения фронтального столкновения (FCM) и системы предотвращения попутных столкновений с ультразвуковым датчиком (UMS), чтобы исключить неожиданное срабатывание системы:
 - На автоматической мойке.
 - Выезд из колеи или грязи.
 - Заезд в автомобильный лифт или многоэтажную парковку.

⚠ ПРЕДОСТЕРЕЖЕНИЕ

- Колеса автомобиля вывешены и приводятся во вращение от двигателя.
- При буксировке Вашего автомобиля или при буксировке другого автомобиля.
- Автомобиль транспортируется на платформе грузовика.
- Движение в спортивном стиле по гоночной трассе.
- При нахождении автомобиля на динамометрическом или роликовом стенде.
- При несоответствующем давлении воздуха в шинах.
- На колеса установлены цепи противоскольжения.

Зоны обнаружения препятствий

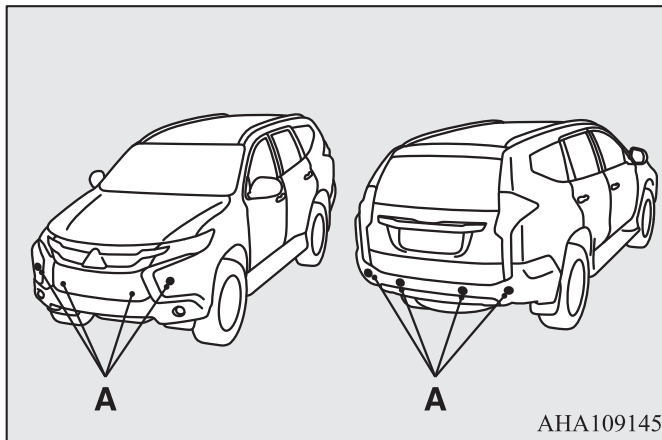
E00643500021

Зоны обнаружения передних и задних датчиков являются ограниченными. Датчики не обнаруживают низкие или тонкие препятствия, находящиеся под бампером или в непосредственной близости от него. Поэтому для обеспечения безопасности осмотрите пространство вокруг автомобиля.

Расположение датчиков

E00643600110

Датчики (А) расположены в четырех указанных местах переднего и заднего бамперов.



⚠ ПРЕДОСТЕРЕЖЕНИЕ

- Система предотвращения попутных столкновений с ультразвуковым датчиком (UMS) может не сработать из-за того, что датчик не определяет препятствие в следующих случаях:
 - Автомобиль буксирует прицеп и пр.
 - Впереди движется тягач с пустым полуприцепом для транспортировки контейнеров.
 - Из багажного отделения находящегося впереди автомобиля выдается назад груз.
 - Препятствия расположены очень низко.

ПРЕДОСТЕРЕЖЕНИЕ

- Автомобиль сильно загрязнен.
- Автомобиль или препятствие покрыты снегом.
- Большой сетчатый забор.
- Автомобиль имеет специфическую форму (эвакуатор).
- Препятствия имеют неровную поверхность.
- Препятствия в виде столбов (дорожный знак, светофор).
- Препятствия расположены высоко над землей.
- Мягкие препятствия поглощают ультразвуковые волны (препятствия из пористого материала, снег).
- Препятствия имеют острый выступающий угол.
- Неплоская стена.

ПРИМЕЧАНИЕ

- Если бампер подвергся удару, датчики могут выйти из строя, и система будет работать неправильно. Рекомендуется обратиться для проверки системы в авторизованный сервисный центр MITSUBISHI MOTORS.
- Датчики не обнаруживают препятствия, находящиеся под бампером или в непосредственной близости от него. Если высота препятствия меньше, чем высота расположения датчиков, то датчики могут сначала обнаружить препятствие, а затем «потерять» его из виду.

Включение/выключение системы предотвращения попутных столкновений с ультразвуковым датчиком (UMS)

E00643800066

Система предотвращения попутных столкновений с ультразвуковым датчиком (UMS) включается автоматически при повороте ключа зажигания в положение ON или включении режима работы ON. Кроме того, система системы предотвращения попутных столкновений с ультразвуковым датчиком (UMS) включается и выключается одновременно с включением или выключением системы смягчения последствий лобового столкновения (FCM).

См. раздел «Включатель системы смягчения последствий лобового столкновения (FCM) и системы предотвращения попутных столкновений с ультразвуковым датчиком (UMS)» на стр. 6-145.

Предупреждающее сообщение

E00643900070

Датчик временно не работает

E00647600062

Пример: передние и (или) задние датчики временно не работают.



Это предупреждающее сообщение указывает на то, что датчики временно не функционируют по какой-либо причине (внешние условия или повышение температуры датчика). Если через некоторое время предупреждающее сообщение не исчезает, обратитесь в авторизованный сервисный центр MITSUBISHI MOTORS.

Неисправность системы или датчика

E00644000065

Пример: неисправность обоих датчиков.



Это предупреждающее сообщение указывает на то, что система системы предотвращения попутных столкновений с ультразвуковым датчиком работает некорректно из-за наличия неисправности. Рекомендуется немедленно обратиться для проверки системы в авторизованный сервисный центр MITSUBISHI MOTORS.

Система предотвращения попутных столкновений с ультразвуковым датчиком не работает

E00644200067

Пример: попытка включить систему предотвращения попутных столкновений с ультразвуковым датчиком нажатием выключателя системы смягчения последствий лобового столкновения (FCM) и системы предотвращения попутных столкновений с ультразвуковым датчиком (UMS) при включенной блокировке дифференциала задней оси.



Система предотвращения попутных столкновений с ультразвуковым датчиком (UMS) автоматически отключается в следующих ситуациях:

- Переключатель режимов движения системы полного привода Super select 4WD II находится в положении 4LLс.
- Дифференциал задней оси заблокирован.
- Работает система помощи при спуске по склону.
- Система ASTC выключена выключателем ACS OFF.

Выключенная система предотвращения попутных столкновений с ультразвуковым датчиком (UMS) не включается даже при нажатии выключателя системы смягчения последствий лобового столкновения (FCM) и системы предотвращения попутных столкновений с ультразвуковым датчиком (UMS).

Система предупреждения о наличии препятствий в мертвых зонах (BSW)*

E00644300071

Эта система контролирует пространство позади автомобиля и предупреждает водителя о том, что по диагонали находится другой автомобиль, который может быть не виден в наружных зеркалах заднего вида (мертвая зона). Если другой автомобиль движется сзади по диагонали от Вашего автомобиля примерно с такой же скоростью, в наружном зеркале заднего вида с соответствующей стороны включается лампа системы предупреждения о наличии препятствий в мертвых зонах (BSW) (см. стр. 6-157). Если при этом включить указатели поворота с этой же стороны, контрольная лампа системы начинает мигать, предупреждая водителя об опасности.

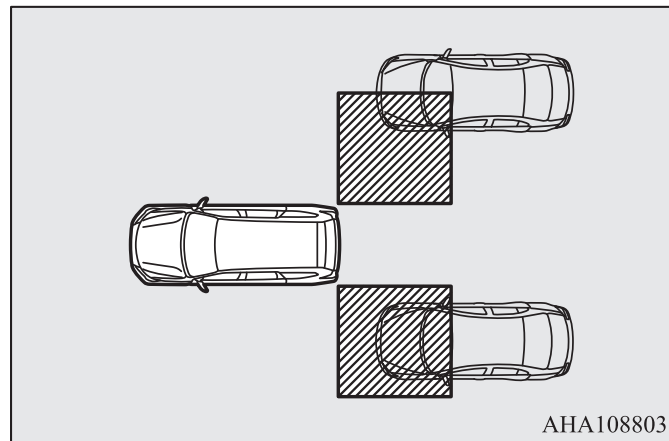
⚠ ПРЕДУПРЕЖДЕНИЕ

- В любом случае ответственность за безопасность движения лежит на водителе. Система предупреждения о наличии препятствий в мертвых зонах контролирует пространство позади и по диагонали от автомобиля. Самостоятельно осматривайте зону вокруг автомобиля. Не полагайтесь только на систему предупреждения о наличии препятствий в мертвых зонах. Эффект от работы этой системы зависит от ситуации и условий, например, дорожных ситуаций, дорожных условий, условий руления, разгона и торможения, поэтому эффективность системы не всегда одна и та же.

Зоны обнаружения

E00644400128

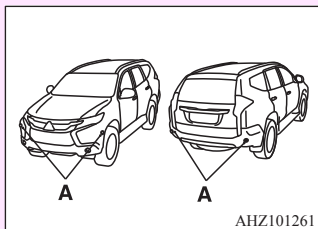
Зона обнаружения изображена на рисунке.



⚠ ПРЕДОСТЕРЕЖЕНИЕ

- В зависимости от ситуации система предупреждения о наличии препятствий в мертвых зонах может не сработать, даже когда в зоне обнаружения находится автомобиль.
- Система предупреждения о наличии препятствий в мертвых зонах может сработать с опозданием или не сработать в следующих случаях.
 - Датчики (А) и прилегающие к ним зоны протерлись рукой.
 - Какие-либо наклейки или аксессуары размещены на датчиках (А) и прилегающих к ним зонах.

⚠ ПРЕДОСТЕРЕЖЕНИЕ



- Компактные мотоциклы и велосипеды.
- Автомобиль находится в зоне обнаружения, но не приближается к Вашему автомобилю. (Приближение автомобиля определяется по данным датчиков).
- Значительная разница в высоте полосы движения Вашего автомобиля и прилегающей полосы движения другого автомобиля.
- Значительная разница в скорости движения Вашего автомобиля и приближающегося автомобиля.
- Сразу же после активации системы о наличии препятствий в мертвых зонах.
- Сразу же после запуска двигателя.
- Резкий перепад температуры окружающего воздуха.
- Сложные погодные условия (дождь, сильный ветер, снег, песчаные бури и т. п.).
- Чрезмерно близкое нахождение автомобиля.
- Поочередный обгон большим количеством автомобилей.
- Движение рядом с выбоинами или трамвайными путями.
- Рядом с Вашим автомобилем находится другой автомобиль, оснащенный ультразвуковым датчиком.
- В зоне обнаружения датчика находится лишь часть другого автомобиля.
- Движущиеся в попутном или встречном направлениях автомобили поднимают с дороги воду, снег или песок.

⚠ ПРЕДОСТЕРЕЖЕНИЕ

- Движение по дороге с большим количеством следующих друг за другом поворотов, включая входы в повороты и выходы из них.
- Движение по дороге с крутыми и чередующимися подъемами и спусками.
- Движение по кочковатой неровной дороге.
- Кузов автомобиля чрезмерно наклонен из-за загрузки или неправильного давления воздуха в шинах.
- Неравномерное движение из-за аварии или затора на дороге.
- Система воспринимает ультразвуковые сигналы от посторонних источников (звуковые сигналы других автомобилей, звук двигателей мотоциклов, звуки торможения, радиоприемники, сильный дождь, разбрызгиваемая вода, звук цепей противоскольжения и т. д.).
- Датчик закрыт каплями дождя, снегом, водой или грязью.
- Слишком высокая или низкая температура датчика (после очень долгой стоянки автомобиля под прямыми солнечными лучами или в холодную погоду).

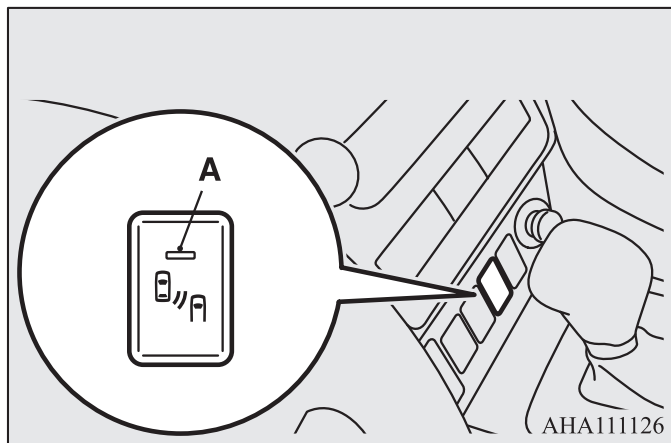
📖 ПРИМЕЧАНИЕ

- Если бампер подвергся удару, датчики могут выйти из строя, и система будет работать неправильно. Рекомендуется обратиться для проверки системы в авторизованный сервисный центр MITSUBISHI MOTORS.

Использование системы предупреждения о наличии препятствий в мертвых зонах

E00644500099

Если при включенном режиме работы ON нажать на включатель системы предупреждения о наличии препятствий в мертвых зонах, включается индикатор (А), а система переходит в режим готовности. При повторном нажатии на включатель индикатор и сама система отключаются.



ПРИМЕЧАНИЕ

- Когда включается режим работы OFF, в памяти системы сохраняется примененная перед этим настройка. Стоит отметить, что эта настройка не сохраняется при отключении аккумуляторной батареи. При последующем включении режима работы ON система предупреждения о наличии препятствий в мертвых зонах также включается.

Контрольная лампа системы предупреждения о наличии препятствий в мертвых зонах и лампа системы в корпусе наружного зеркала заднего вида

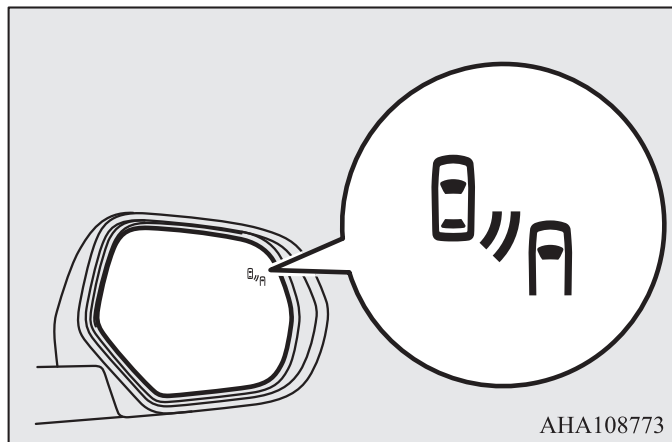
E00644600090

Контрольная лампа системы предупреждения о наличии препятствий в мертвых зонах



Система предупреждения о наличии препятствий в мертвых зонах (BSW)*

Лампа системы предупреждения о наличии препятствий в мертвых зонах



- При соблюдении всех следующих условий на щитке приборов включается контрольная лампа системы предупреждения о наличии препятствий в мертвых зонах:
 - Включен режим работы ON.
 - Рычаг селектора находится в положении D (движение) или ручного переключения передач.
 - Включен индикатор на выключателе системы.
 - Скорость движения автомобиля находится в диапазоне примерно от 20 до 140 км/ч.

- Когда при включенной контрольной лампе системы предупреждения о наличии препятствий в мертвых зонах на щитке приборов другой автомобиль приближается к Вашему автомобилю и находится в зоне обнаружения датчиков, в корпусе наружного зеркала заднего вида включается лампа системы.
- Если с соответствующей стороны включаются указатели поворота, когда в корпусе наружного зеркала заднего вида включена лампа системы предупреждения о наличии препятствий в мертвых зонах, эта лампа начинает мигать.

ПРИМЕЧАНИЕ


- Лампа системы предупреждения о наличии препятствий в мертвых зонах, расположенная в корпусе наружного зеркала заднего вида, может включиться или мигать в следующих случаях.
 - Движение очень близко от ограждения или бетонной стены.
 - Въезд в туннель и выезд из него или движение рядом со стеной или зоной эвакуации в туннеле.
 - Поворот на перекрестке в городе.
 - Сложные погодные условия (дождь, снег, песчаные бури и т. п.).
 - Ваш автомобиль поднимает с дороги воду, снег или песок.
 - Движение рядом с бордюром, выбоиной или трамвайными путями.
 - Рядом с Вашим автомобилем находится другой автомобиль, оснащенный ультразвуковым датчиком.
- Выключайте систему предупреждения о наличии препятствий в мертвых зонах на время буксировки прицепа.
- Лампа системы предупреждения о наличии препятствий в мертвых зонах, расположенная в корпусе наружного зеркала заднего вида, может быть не видна из-за яркого солнечного света или света фар движущихся сзади автомобилей в ночное время.

Неисправность системы или датчика

E00644700062



Это предупреждающее сообщение указывает на то, что система предупреждения о наличии препятствий в мертвых зонах работает некорректно из-за наличия неисправности в системе или датчике. Рекомендуется немедленно обратиться для проверки системы в авторизованный сервисный центр MITSUBISHI MOTORS.

 ПРИМЕЧАНИЕ
<ul style="list-style-type: none">• При отображении предупреждающего сообщения выключается индикатор на выключателе системы предупреждения о наличии препятствий в мертвых зонах. Система также отключается.

Датчик временно не работает

E00644800063



Это предупреждающее сообщение указывает на то, что датчик временно не функционирует по какой-либо причине (внешние условия или повышение температуры датчика). Если через неко-

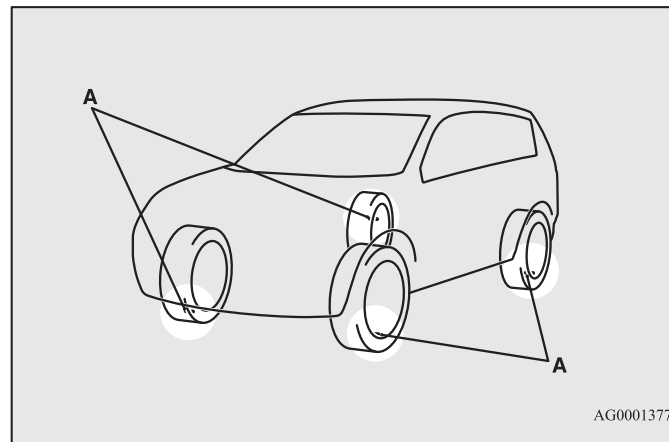
торое время предупреждающее сообщение не исчезает, обратитесь в авторизованный сервисный центр MITSUBISHI MOTORS.

Система контроля давления в шинах (СКДШ)*

E00637100295

Система контроля давления в шинах (СКДШ) с помощью колесных датчиков давления воздуха (А) контролирует давление воздуха в шинах автомобиля. Система указывает только на достаточно сильно спущенное колесо.

Водитель может установить желаемое базовое значение давления воздуха в шинах с помощью функции обнуления (пороговое значение для предупреждающего сообщения системы контроля давления в шинах устанавливается с помощью функции обнуления). Идентификационные данные колесных датчиков давления воздуха в шинах могут быть зарегистрированы в системе СКДШ в авторизованных сервисных центрах MITSUBISHI MOTORS. Идентификационные данные правильных комплектов датчиков можно переключать с одного на другой с помощью кнопки переключения многофункционального дисплея (это может быть полезным в случае сезонной замены зимнего и летнего комплектов колес).



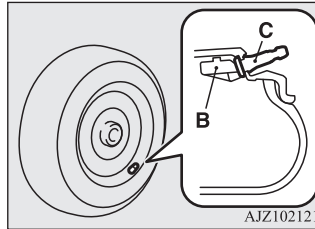
AG0001377

ПРИМЕЧАНИЕ

- Система контроля давления в шинах (СКДШ) не освобождает водителя от задачи по регулярной проверке давления воздуха в шинах. Следует регулярно проверять давление воздуха в шинах в соответствии со значениями, приведенными в разделе «Шины» на стр. 10-20.

ПРИМЕЧАНИЕ

- Датчик давления воздуха в колесе (В) установлен в месте, показанном на рисунке. Замените резиновый воздушный вентиль (С) новым при замене шины. Более подробную информацию можно получить в авторизованном сервисном центре MITSUBISHI MOTORS.



- Запасное колесо также оснащено датчиком давления воздуха, поэтому его можно использовать при перестановке колес.

Контрольная лампа/предупреждающее сообщение системы контроля давления в шинах

E00637200212



Контрольная лампа системы контроля давления в шинах включается при включении режима работы ON и выключается через несколько секунд.

Если давление воздуха в одной или нескольких шинах значительно ниже заданного, контрольная лампа остается включенной, когда включен режим работы ON.

Для принятия необходимых мер, см. раздел «Если во время движения включается контрольная лампа/появляется предупреждающее сообщение» на стр. 6-163.

ПРИМЕЧАНИЕ

- Если запасное колесо находится в багажном отделении, значение давления в нем не будет отображаться, даже если колесо оснащено датчиком давления воздуха.
- При этом на многофункциональном дисплее появится окно с предупреждающим сообщением.



ПРЕДОСТЕРЕЖЕНИЕ

- Если контрольная лампа не включается при включении режима работы ON, это означает, что система контроля давления в шинах (СКДШ) работает некорректно. Рекомендуется обратиться для проверки системы в авторизованный сервисный центр MITSUBISHI MOTORS.

В таких случаях из-за неисправности система может не отслеживать давление воздуха в шинах. Избегайте резких торможений, крутых поворотов и движения с высокой скоростью.

- Если обнаружена неисправность в системе контроля давления в шинах (СКДШ), начнет мигать контрольная лампа в течение 1 минуты примерно, затем включится постоянным светом. Контрольная лампа будет работать подобным образом при каждом запуске двигателя, пока сохраняется неисправность.

Убедитесь в том, что контрольная лампа выключилась через несколько минут после начала движения.

Если контрольная лампа выключилась, неисправность отсутствует. Если контрольная лампа не выключилась или вновь мигает при каждом запуске двигателя, необходимо обратиться в авторизованный сервисный центр MITSUBISHI MOTORS для проверки автомобиля.

В таких случаях из-за неисправности система может не отслеживать давление воздуха в шинах. Из соображений безопасности, если контрольная лампа включается во время движения автомобиля, избегайте движения с высокой скоростью, резких разгонов и торможений, а также резких поворотов.

ПРИМЕЧАНИЕ

- При этом на многофункциональном дисплее появится окно с предупреждающим сообщением.



В каждом колесе, включая запасное, следует ежемесячно проверять давление воздуха, пока колесо холодное, и доводить давление воздуха до нормы, рекомендованной производителем, и указанной на специальной наклейке, закрепленной на автомобиле. (Если Ваш автомобиль оснащен шинами другой размерности, чем шины, значение давления для которых указаны на наклейке, следует определить правильное значение давления для этих шин.)

В качестве дополнительной функции безопасности Ваш автомобиль оснащен системой контроля давления в шинах (СКДШ), которая включает контрольную лампу низкого давления воздуха в шинах, когда одна или несколько шин значительно спущены.

Когда включается контрольная лампа низкого давления воздуха в шинах, следует как можно скорее остановить автомобиль и проверить давление воздуха в шинах, и в случае необходимости, довести его до нормы. Движение при значительной потере давления воздуха в шине может привести к перегреву и разрушению шины.

Из-за недостаточного давления воздуха в шинах повышается расход топлива и износ протектора, а также может ухудшиться управляемость и увеличиться тормозной путь.

Следует понимать, что система контроля давления в шинах (СКДШ) не освобождает водителя от задачи по регулярной про-

верке давления воздуха в шинах, даже если недостаточное давление не достигло уровня, при котором включается контрольная лампа низкого давления воздуха в шинах.

Ваш автомобиль оборудован контрольной лампой, предупреждающей о некорректной работе СКДШ.

Контрольная лампа неисправности объединена с контрольной лампой СКДШ.

Если в системе обнаружена неисправность, контрольная лампа начинает мигать в течение примерно 1 минуты, затем включается постоянным светом. Такая последовательность включения лампы будет продолжаться при каждом включении двигателя до тех пор, пока присутствует неисправность.

При включенной контрольной лампе система может не отслеживать давление воздуха в шинах и не сигнализировать о чрезмерно низком давлении.

Неисправность системы контроля давления в шинах (СКДШ) может возникнуть в связи с большим количеством причин, включая замену или установку других шин или колес, которые нарушают работу СКДШ. Всегда проверяйте работу контрольной лампы неисправности системы контроля давления в шинах (СКДШ) после замены одной или нескольких шин или одного или нескольких колес, чтобы убедиться в том, что после замены не нарушена нормальная работа СКДШ.

Если во время движения включается контрольная лампа/появляется предупреждающее сообщение

E00637300200

1. Если включается контрольная лампа избегайте резких поворотов, торможений и движения с высокой скоростью. Следует как можно скорее остановиться и довести давление воздуха в шинах до нормы. Также приведите в норму давление воздуха в запасном колесе. См. раздел «Шины» на стр. 10-20.



ПРИМЕЧАНИЕ

- При этом на многофункциональном дисплее появится окно с предупреждающим сообщением.
- При проверке или доведении до нормы давления воздуха в шине запрещается оказывать излишнее давление на вентиль шины, во избежание поломки.
- После проверки или доведения до нормы давления воздуха в шине всегда устанавливайте защитный колпачок на вентиль шины. При отсутствии защитного колпачка грязь или влага попадут в вентиль, что вызовет повреждение датчика давления воздуха в шине.
- Запрещается использовать металлические колпачки, т.к. они могут быть подвержены коррозии, которая может привести к выходу из строя датчика давления воздуха в шине.
- После приведения давления воздуха в шинах в норму контрольная лампа системы контроля давления воздуха в шинах выключится спустя несколько минут после начала движения.

2. Если контрольная лампа не выключается после примерно 10-минутной поездки с момента приведения давления воздуха в шинах в норму, это может означать, что одно или несколько колес имеют проколы. Проверьте колеса, в случае прокола следует как можно скорее обратиться для ремонта колеса в авторизованный сервисный центр MITSUBISHI MOTORS.

ПРЕДУПРЕЖДЕНИЕ

- Если во время движения включается контрольная лампа / появляется предупреждающее сообщение избегайте резких поворотов, торможений и движения с высокой скоростью. Движение при недостаточном давлении в шине может негативно сказаться на эксплуатационных характеристиках автомобиля и привести к несчастному случаю.

ПРЕДОСТЕРЕЖЕНИЕ

- Контрольная лампа / предупреждающее сообщение системы контроля давления в шинах могут не включиться незамедлительно в случае разрыва колеса или очень быстрой утечки воздуха.

ПРИМЕЧАНИЕ

- Во избежание повреждения датчиков давления воздуха в шине следует ремонтировать любые проколы шин в авторизованном сервисном центре MITSUBISHI MOTORS. Если ремонт шин не выполнялся в авторизованном сервисном центре MITSUBISHI MOTORS, то неисправность датчиков давления воздуха в шинах не будет покрываться гарантией производителя.

ПРИМЕЧАНИЕ

- Запрещается использовать герметик в аэрозольной упаковке для ремонта любого прокола шин. Герметик в аэрозольной упаковке может повредить датчики давления воздуха в шине. Рекомендуется ремонтировать любые проколы шин в авторизованном сервисном центре MITSUBISHI MOTORS.

Система контроля давления в шинах (СКДШ) может работать некорректно в следующих обстоятельствах:

- Беспроводное устройство, работающее на той же частоте, находится рядом с автомобилем.
- В колесных нишах или дисках набился снег или намерз лед.
- Элемент питания датчика давления воздуха в шине полностью разряжен.
- Используются другие колесные диски вместо оригинальных дисков MITSUBISHI MOTORS
- Используются колеса, в которых отсутствуют датчики давления воздуха в шине.
- Используются колеса с датчиками давления воздуха, идентификационные данные которых не зарегистрированы в СКДШ.
- Установлена тонировочная пленка стекла, не пропускающая сигналы датчиков.

ПРИМЕЧАНИЕ

- Давление воздуха в шинах зависит от температуры окружающего воздуха. Если автомобиль подвержен сильным перепадам температур, то давление воздуха в шинах может оказаться низким (вызывая включение контрольной лампы/появление предупреждающего сообщения) при низких температурах окружающего воздуха. Если включается контрольная лампа/появляется предупреждающее сообщение, приведите давление воздуха в шинах в норму.

При замене шин и колесных дисков новыми

E00637400025

Если на автомобиль установлены новые колеса с новыми колесными датчиками, идентификационные коды новых колесных датчиков следует зарегистрировать в системе контроля давления в шинах. Замену шин и колес следует производить в авторизованном сервисном центре MITSUBISHI MOTORS во избежание повреждения датчиков давления воздуха в шине. Если замена колес производилась не в авторизованном сервисном центре MITSUBISHI MOTORS, то гарантия в таком случае не действует.

ПРЕДОСТЕРЕЖЕНИЕ


- Использование неоригинальных колесных дисков приведет к неправильной посадке датчика давления воздуха, что станет следствием утечек воздуха или повреждения датчиков давления.

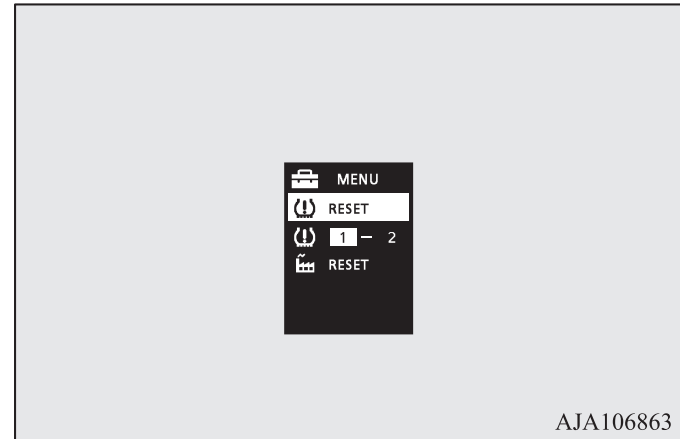
Обнуление порогового значения для предупреждающего сообщения системы контроля давления в шинах

E00637500130

Пороговое значение устанавливается на основе значений давления воздуха в шинах, и обнуляется следующим образом.

1. Нажмите на кнопку переключения многофункционального дисплея, чтобы перейти из информационного окна в окно меню.
См. раздел «Кнопка переключения многофункционального дисплея» на стр. 5-5.
См. раздел «Изменение настроек» на стр. 5-20.

2. Кратковременным нажатием кнопки переключения выберите « RESET» (обнуление порогового значения для предупреждающего сообщения системы контроля давления в шинах).
3. Удерживайте кнопку переключения нажатой не менее примерно 3 секунд, пока не прозвучит сигнал зуммера.



4. Контрольная лампа начнет мигать с небольшой частотой.
5. Совершите короткую поездку. Обнуление завершено, когда выключится контрольная лампа.


ПРИМЕЧАНИЕ

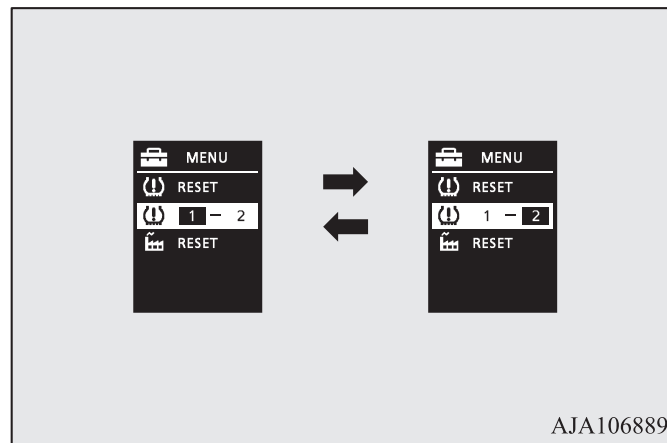
- Следует использовать функцию обнуления каждый раз при перестановке шин и регулировке давления воздуха.
- Функцию обнуления следует использовать при холодных шинах. Если воспользоваться функцией обнуления при прогретых шинах (после поездки), то предупреждение о низком давлении воздуха в шинах может появляться раньше, чем обычно.

Смена комплекта идентификационных кодов датчиков давления

E00637600128

В случае, если в системе контроля давления в шинах зарегистрировано 2 комплекта идентификационных кодов датчиков давления, необходимый комплект датчиков можно выбрать следующим образом.

1. Нажмите на кнопку переключения многофункционального дисплея, чтобы перейти из информационного окна в окно меню.
См. раздел «Кнопка переключения многофункционального дисплея» на стр. 5-5.
См. раздел «Изменение настроек» на стр. 5-20.
2. Кратковременным нажатием кнопки переключения выберите « 1 - 2» (смена комплекта идентификационных кодов датчиков давления).
3. Удерживайте кнопку переключения нажатой не менее примерно 3 секунд. Таким образом можно выбрать требуемый комплект идентификационных кодов датчиков давления.



ПРИМЕЧАНИЕ

- При каждом выполнении этой процедуры происходит смена комплектов идентификационных кодов датчиков давления. (1 - 2 - 1 - 2...)
- Смены комплектов идентификационных кодов датчиков давления не происходит, если в системе контроля давления в шинах зарегистрирован только один комплект датчиков.
- При смене комплектов идентификационных кодов датчиков давления функция обнуления порогового значения для предупреждающего сообщения системы контроля давления в шинах включается автоматически. (Контрольная лампа начнет мигать с небольшой частотой). Если в этот момент шины были разогреты, то процедуру обнуления следует повторить позже, при холодных шинах.

Система ультразвуковых датчиков*

E00615501531

Эта система работает при движении автомобиля задним ходом. С помощью угловых и задних датчиков она определяет наличие препятствий на пути автомобиля и с помощью предупреждающих сообщений на многофункциональном дисплее и сигналов зуммера сообщает водителю примерное расстояние до препятствия.

⚠ ПРЕДОСТЕРЕЖЕНИЕ

- Система ультразвуковых датчиков помогает определить примерное расстояние от автомобиля до препятствия, находящегося позади него. Она имеет некоторые конструктивные ограничения по определяемым зонам и объектам и может неправильно определять положение некоторых объектов. Поэтому не следует чрезмерно полагаться на систему этих датчиков, управлять автомобилем при движении задним ходом следует так же осторожно, как и при отсутствии такой системы.
- В целях безопасности осмотрите окружающую зону. Управляя автомобилем, не ориентируясь исключительно на указания системы ультразвуковых датчиков.

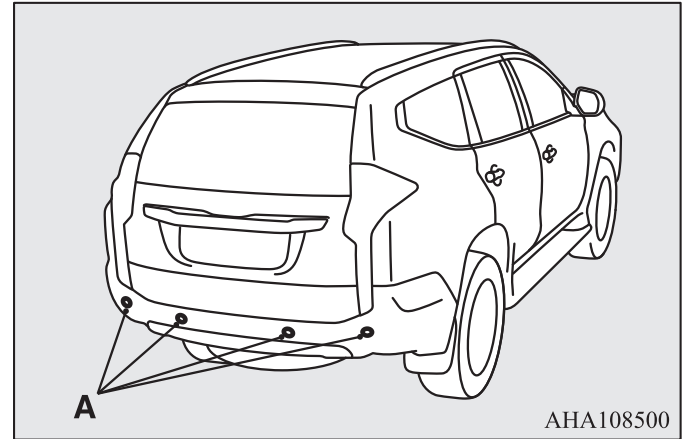
Зоны обнаружения препятствий

E00615601789

Зоны, в которых угловые и задние датчики способны обнаруживать препятствия, показаны на рисунке. Датчики не обнаруживают низкие или тонкие препятствия, находящиеся под бампером или в непосредственной близости от него. Поэтому для обеспечения безопасности осмотрите пространство вокруг автомобиля.

Расположение угловых и задних датчиков

В задний бампер встроено 4 датчика (А).

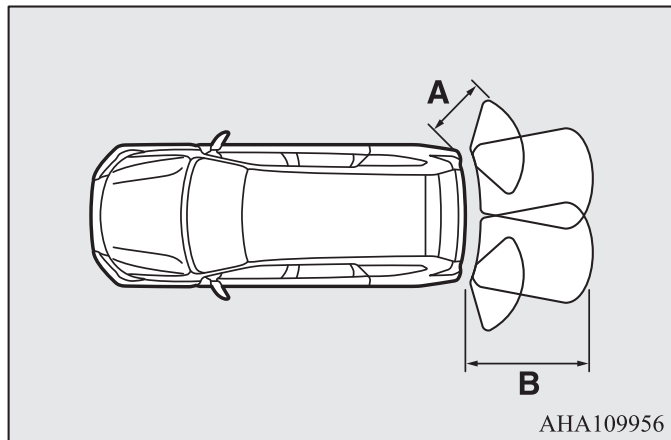


Зоны обнаружения препятствий системой ультразвуковых датчиков

В зависимости от того, установлено ли на вашем автомобиле тягово-сцепное устройство, систему ультразвуковых датчиков можно перевести в один из двух режимов: для работы с тягово-сцепным устройством и без него. При работе в режиме «с тягово-сцепным устройством» зона, где находится тягово-сцепное устройство, исключается, и датчики не обнаруживают препятствия, находящиеся в ней.

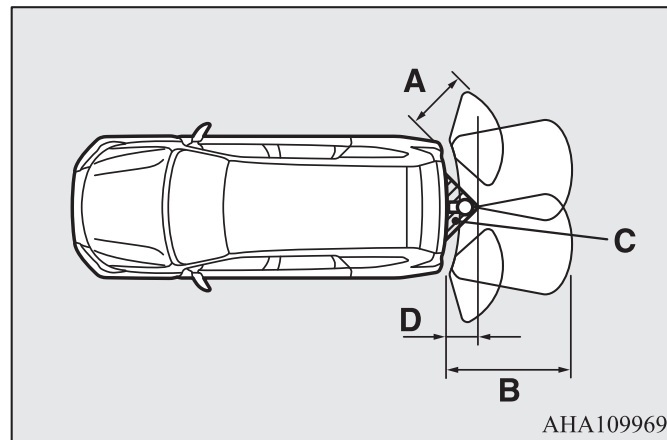
На автомобилях без тягово-сцепного устройства

Зоны обнаружения составляют примерно 60 см (А) от угловых датчиков и 125 см (В) от задних датчиков.



На автомобилях с тягово-сцепным устройством

Зоны обнаружения составляют примерно 60 см (А) от угловых датчиков и 125 см (В) от задних датчиков. Зоны, в которых препятствия не обнаруживаются (С), составляют примерно 20 см от бампера (D).



ПРИМЕЧАНИЕ

- Если задний бампер подвергся удару, задние или угловые датчики могут выйти из строя, и система будет работать неправильно. Рекомендуется обратиться для проверки системы в авторизованный сервисный центр MITSUBISHI MOTORS.

ПРИМЕЧАНИЕ

- Датчики не обнаруживают препятствия, находящиеся под бампером или в непосредственной близости от него. Если высота препятствия меньше, чем высота расположения угловых или задних датчиков, то датчики могут сначала обнаружить препятствие, а затем «потерять» его из виду.

Сведения о том, как можно изменить конфигурацию зон обнаружения, приведены в разделе «Изменение зон обнаружения препятствий» на стр. 6-171.

ПРЕДОСТЕРЕЖЕНИЕ

- Система ультразвуковых датчиков может неверно работать в следующих ситуациях:
 - Датчики и прилегающие к ним зоны протерлись рукой.
 - На датчиках и прилегающих к ним зонах размещены какие-либо наклейки или аксессуары.
 - Датчики или прилегающие к ним зоны покрыты льдом, снегом или грязью.
 - Резкий перепад температуры окружающего воздуха.
 - Обледенение датчиков.
 - Система воспринимает ультразвуковые сигналы от посторонних источников (звуковые сигналы других автомобилей, звук двигателей мотоциклов, звуки торможения, радиоприемники, сильный дождь, разбрызгиваемая вода, звук цепей противоскольжения и т. д.).
 - Слишком высокая или низкая температура датчиков (после очень долгой стоянки автомобиля под прямыми солнечными лучами или в холодную погоду).
 - При значительном наклоне автомобиля.
 - При движении автомобиля по неровной дороге (с рытвинами, кочками, по гравийному покрытию или траве, по холмистой местности).

ПРЕДОСТЕРЕЖЕНИЕ

- Автомобиль находится слишком близко к препятствию.
- Сразу же после запуска двигателя.
- Система ультразвуковых датчиков может не обнаружить следующие препятствия:
 - Тонкие: проволочные сетки или тросы.
 - Поглощающие звук: сугробы и т. п.
 - Имеющие острый выступающий угол.
 - Имеющие гладкую поверхность: стекло.
 - Низкие: бордюрный камень и т. п.

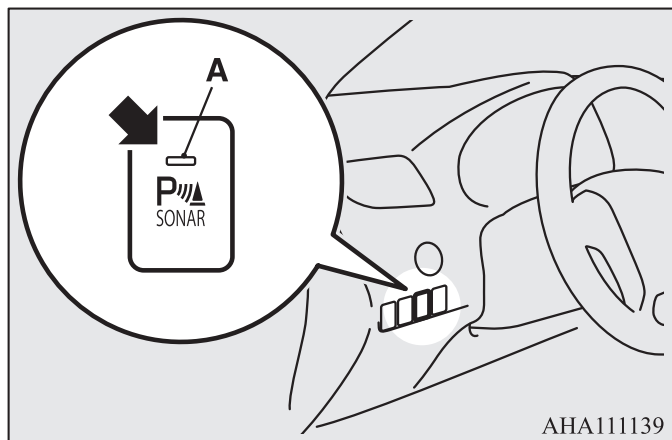
ПРИМЕЧАНИЕ

- Если датчики принимают ультразвуковые сигналы от посторонних источников, зуммер может звучать тише, чем при обычном предупреждении, но это не является признаком неисправности системы. После исчезновения постороннего сигнала зуммер отключится, и система вернется к обычному режиму работы.

Включение системы

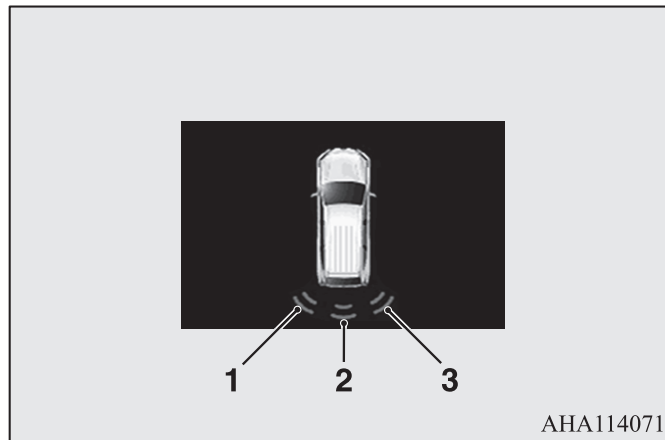
E00615702107

Для включения системы поверните ключ зажигания в положение ON или включите режим работы ON. При работе системы ультразвуковых датчиков включается контрольная лампа (A) системы ультразвуковых датчиков. Чтобы отключить систему, нажмите кнопку SONAR, при этом выключится контрольная лампа (A) системы ультразвуковых датчиков.



Предупреждение о препятствии

Если позади автомобиля имеется препятствие, на многофункциональном дисплее отображается предупреждающее сообщение и подается сигнал зуммера.



- 1- Угловой датчик (слева)
- 2- Задний датчик
- 3- Угловой датчик (справа)

Угловой датчик

Расстояние от автомобиля до препятствия	Предупреждающее сообщение/звуковой сигнал
Примерно 60-40 см	Прерывистый
Примерно 40-30 см	Частый прерывистый
Менее 30 см	Непрерывный

Задний датчик (на автомобилях без тягово-сцепного устройства)

Расстояние от автомобиля до препятствия	Предупреждающее сообщение/звуковой сигнал
Примерно 125-80 см	Прерывистый
Примерно 80-40 см	Частый прерывистый
Менее 40 см	Непрерывный

Задний датчик (на автомобилях с тягово-сцепным устройством)

Расстояние от автомобиля до препятствия	Warning display/sound cycle
Примерно 125-100 см	Прерывистый
Примерно 100-60 см	Частый прерывистый
Менее 60 см	Непрерывный

⚠ ПРЕДОСТЕРЕЖЕНИЕ

- Указанные значения являются примерными и могут меняться под воздействием различных факторов: температуры, влажности, формы препятствий.

📖 ПРИМЕЧАНИЕ

- Когда ультразвуковые датчики одновременно обнаруживают различные препятствия, в информационном окне многофункционального дисплея отображается примерное расположение препятствий, обнаруживаемых каждым датчиком. При этом препятствия, расстояние до которых меньше, отображаются приоритетно над другими обнаруженными препятствиями, и звучит сигнал зуммера, чтобы предупредить вас о приближении к препятствию.

Изменение зон обнаружения препятствий

E00615801286

Зоны обнаружения препятствий можно изменить следующим образом:

На автомобилях с тягово-сцепным устройством

Отключите систему с помощью кнопки SONAR, затем нажмите эту кнопку снова, удерживайте ее примерно 3 секунды и отпустите. Зуммер подаст два сигнала, подтверждая, что зоны обнаружения изменены.

На автомобилях без тягово-сцепного устройства

Отключите систему с помощью кнопки SONAR, затем нажмите эту кнопку снова, удерживайте ее примерно 3 секунды и отпустите. Зуммер подаст один сигнал, подтверждая, что зоны обнаружения изменены.

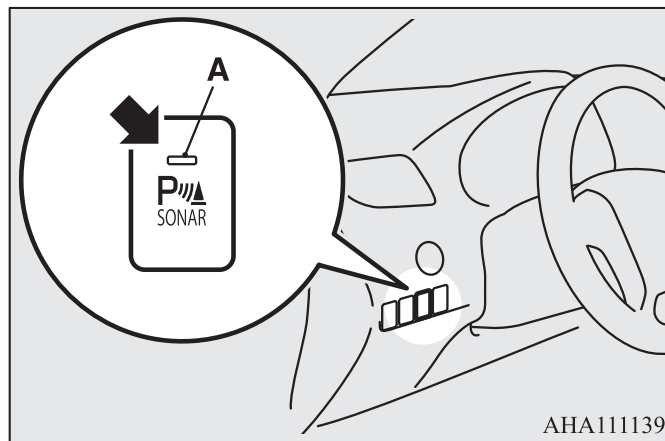
ПРИМЕЧАНИЕ

- Режим зоны обнаружения можно переключить, только когда рычаг переключения передач или рычаг селектора установлен в положение R (задний ход).
- Если удерживать кнопку SONAR нажатой более 10 секунд, зоны обнаружения не изменятся.
- После включения кнопкой SONAR система переходит в один из двух режимов в зависимости от установки зон обнаружения препятствий.
 - На автомобиле без тягово-сцепного устройства
При переводе рычага переключения передач или рычага селектора в положение R (задний ход) система ультразвуковых датчиков начинает работать, даже если угловые датчики были отключены нажатием кнопки SONAR.
 - В случае если на автомобиле установлено тягово-сцепное устройство
Если датчики были отключены нажатием кнопки SONAR, система не будет работать до тех пор, пока двигатель не будет выключен, даже при переводе рычага в положение R (задний ход). Чтобы вновь включить систему ультразвуковых датчиков, нажмите кнопку SONAR, либо выключите и вновь запустите двигатель, а затем переведите рычаг в положение R (задний ход).

Окно предупреждения системы ультразвуковых датчиков

E00615901548

При возникновении неисправности в системе ультразвуковых датчиков начнет мигать окно предупреждающего сообщения для соответствующего датчика, а зуммер подаст сигнал длительностью примерно 5 секунд. После выключения сигнала зуммера и исчезновения предупреждающего сообщения контрольная лампа (A) на кнопке SONAR будет продолжать мигать до тех пор, пока неисправность не будет устранена. Рекомендуется обратиться для проверки системы в авторизованный сервисный центр MITSUBISHI MOTORS.



Система помощи при парковке*

E00647700106

Во время параллельной или перпендикулярной парковки датчики системы предупреждают водителя о наличии препятствий рядом с автомобилем и указывают расстояние до них. Для этого используется сигнал зуммера и изображение в информационном окне многофункционального дисплея.

⚠ ПРЕДОСТЕРЕЖЕНИЕ

- Система помощи при парковке помогает определить примерное расстояние от автомобиля до препятствия. Она имеет некоторые конструктивные ограничения по определяемым зонам и объектам и может неправильно определять положение некоторых объектов. Поэтому не следует чрезмерно полагаться на эту систему, управлять автомобилем при парковке следует так же осторожно, как и при отсутствии такой системы.
- В целях безопасности осмотрите окружающую зону. Управляя автомобилем, не ориентируйтесь исключительно на указания системы помощи при парковке.

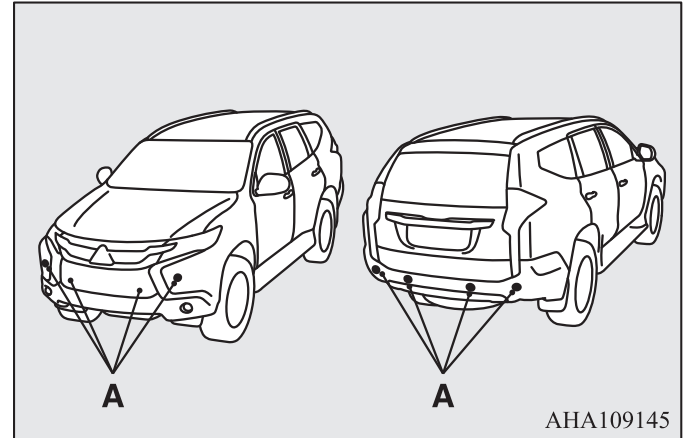
Зоны обнаружения препятствий

E00647800181

Зоны, в которых угловые и задние датчики способны обнаруживать препятствия, показаны на рисунке. Датчики не обнаруживают низкие или тонкие препятствия, находящиеся под передним и задним бамперами или в непосредственной близости от них. Поэтому для обеспечения безопасности осмотрите пространство вокруг автомобиля.

Расположение передних, угловых и задних датчиков

В передний и задний бампер встроено 8 датчиков (А).



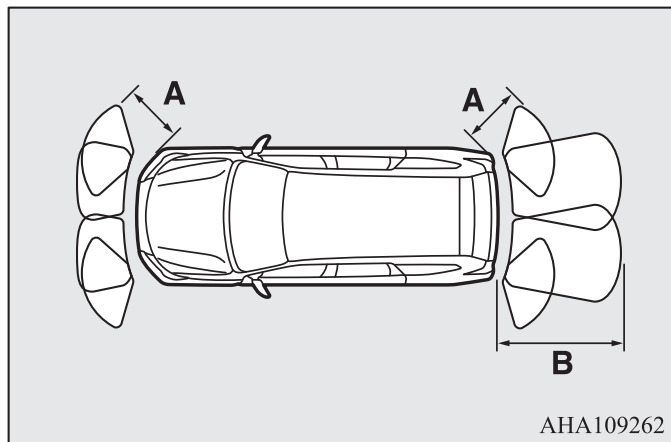
ANA109145

Зоны обнаружения

В зависимости от того, установлено ли на вашем автомобиле тягово-сцепное устройство, систему помощи при парковке можно перевести в один из двух режимов: для работы с тягово-сцепным устройством и без него. При работе в режиме «с тягово-сцепным устройством» зона, где находится тягово-сцепное устройство, исключается, и датчики не обнаруживают препятствия, находящиеся в ней.

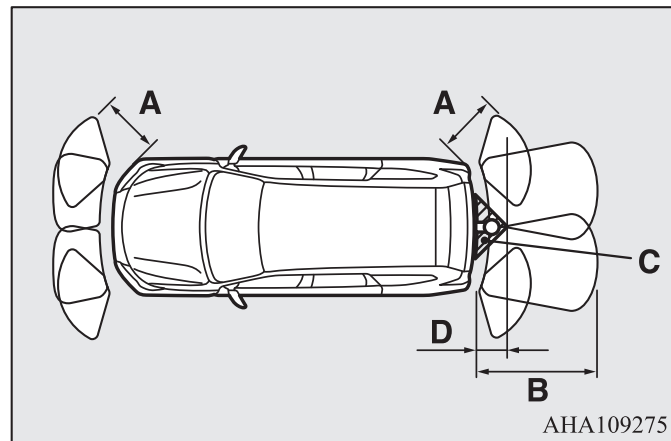
На автомобилях без тягово-сцепного устройства

Зоны обнаружения составляют примерно 60 см (А) от передних и угловых датчиков и 125 см (В) от задних датчиков.



На автомобилях с тягово-сцепным устройством

Зоны обнаружения составляют примерно 60 см (А) от передних и угловых датчиков и 125 см (В) от задних датчиков. Зоны, в которых препятствия не обнаруживаются (С), составляют примерно 20 см от бампера (D).



ПРИМЕЧАНИЕ

- Если бампер подвергся удару, датчики могут выйти из строя, и система будет работать неправильно. Рекомендуется обратиться для проверки системы в авторизованный сервисный центр MITSUBISHI MOTORS.

ПРИМЕЧАНИЕ

- Датчики не обнаруживают препятствия, находящиеся под бампером или в непосредственной близости от него. Если высота препятствия меньше, чем высота расположения датчиков, то датчики могут сначала обнаружить препятствие, а затем «потерять» его из виду.

Сведения о том, как можно изменить конфигурацию зон обнаружения, приведены в разделе «Изменение зон обнаружения препятствий» на стр. 6-171.

ПРЕДОСТЕРЕЖЕНИЕ

- Устанавливайте регистрационный знак непосредственно на место, отведенное под установку регистрационного знака. Если установлена рамка или накладка регистрационного знака и т. п., то они могут нарушать работу и сокращать зону обнаружения препятствий переднего ультразвукового датчика, что может привести к неправильной работе системы помощи при парковке.
- Система помощи при парковке может неверно работать в следующих ситуациях:
 - Датчики и прилегающие к ним зоны протирались рукой.
 - Какие-либо наклейки или аксессуары размещены на датчиках и прилегающих к ним зонах.
 - Датчики или прилегающие к ним зоны покрыты льдом, снегом или грязью.
 - Резкий перепад температуры окружающего воздуха.
 - Обледенение датчиков.
 - Система воспринимает ультразвуковые сигналы от посторонних источников (звуковые сигналы других автомобилей, звук двигателей мотоциклов, звуки торможения, радиоприемники, сильный дождь, разбрызгиваемая вода, звук цепей противоскольжения и т. д.).
 - Слишком высокая или низкая температура датчиков (после очень долгой стоянки автомобиля под прямыми солнечными лучами или в холодную погоду).

ПРЕДОСТЕРЕЖЕНИЕ

- При значительном наклоне автомобиля.
- При движении автомобиля по неровной дороге (с рытвинами, кочками, по гравийному покрытию или траве, по холмистой местности).
- Автомобиль находится слишком близко к препятствию.
- Сразу же после запуска двигателя
- Система помощи при парковке может не обнаружить следующие препятствия:
 - Тонкие: проволочные сетки или тросы.
 - Поглощающие звук: сугробы и т. п.
 - Имеющие острый выступающий угол.
 - Имеющие гладкую поверхность: стекло.
 - Низкие: бордюрный камень и т. п.

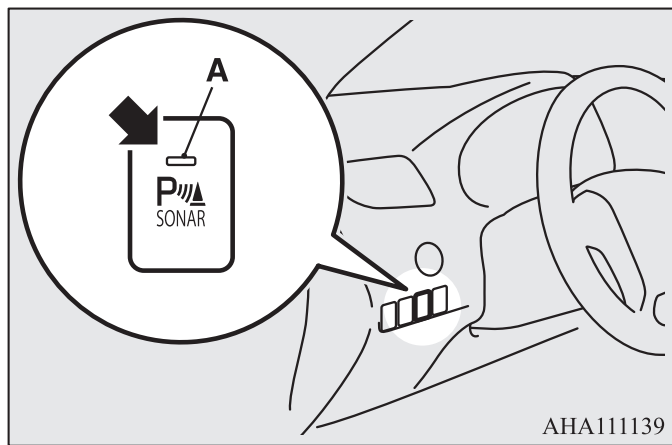
ПРИМЕЧАНИЕ

- Если датчики принимают ультразвуковые сигналы от посторонних источников, зуммер может звучать тише, чем при обычном предупреждении, но это не является признаком неисправности системы. После исчезновения постороннего сигнала зуммер отключится, и система вернется к обычному режиму работы.

Включение системы

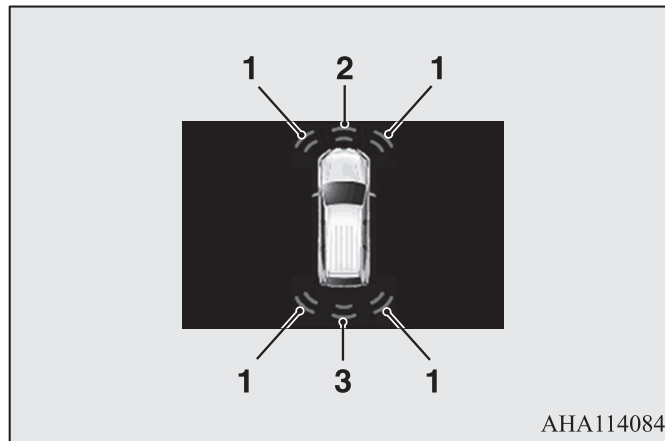
E00648100165

Для включения системы поверните ключ зажигания в положение ON или включите режим работы ON. При работе системы помощи при парковке включается контрольная лампа (A) системы помощи при парковке. Чтобы отключить систему, нажмите кнопку SONAR, при этом выключится контрольная лампа (A) системы помощи при парковке.



Предупреждение о препятствии

Если поблизости от автомобиля имеется препятствие, на многофункциональном дисплее отображается предупреждающее сообщение и подается сигнал зуммера.



- 1- Угловые датчики
- 2- Передние датчики
- 3- Задние датчики

Передний и угловой датчики

Расстояние от автомобиля до препятствия	Предупреждающее сообщение/звуковой сигнал
Примерно 60–40 см	Прерывистый
Примерно 30–40 см	Частый прерывистый
Менее примерно 30 см	Непрерывный

Задний датчик (на автомобилях без тягово-сцепного устройства)

Расстояние от автомобиля до препятствия	Предупреждающее сообщение/звуковой сигнал
Примерно 80–125 см	Прерывистый
Примерно 80–40 см	Частый прерывистый
Менее примерно 40 см	Непрерывный

Задний датчик (на автомобилях с тягово-сцепным устройством)

Расстояние от автомобиля до препятствия	Предупреждающее сообщение/звуковой сигнал
Примерно 100–125 см	Прерывистый
Примерно 60–100 см	Частый прерывистый
Менее примерно 60 см	Непрерывный

⚠ ПРЕДОСТЕРЕЖЕНИЕ

- Указанные значения являются примерными и могут меняться под воздействием различных факторов: температуры, влажности, формы препятствий.

📖 ПРИМЕЧАНИЕ

- Когда ультразвуковые датчики одновременно обнаруживают различные препятствия, в информационном окне многофункционального дисплея отображается примерное расположение препятствий, обнаруживаемых каждым датчиком. При этом препятствия, расстояние до которых меньше, отображаются приоритетно над другими обнаруженными препятствиями, и звучит сигнал зуммера, чтобы предупредить вас о приближении к препятствию.

Изменение зон обнаружения препятствий

E00648200065

Зоны обнаружения препятствий можно изменить следующим образом:

На автомобилях с тягово-сцепным устройством

Отключите систему с помощью кнопки SONAR, затем нажмите эту кнопку снова, удерживайте ее примерно 3 секунды и отпустите. Зуммер подаст два сигнала, подтверждая, что зоны обнаружения изменены.

На автомобилях без тягово-сцепного устройства

Отключите систему с помощью кнопки SONAR, затем нажмите эту кнопку снова, удерживайте ее примерно 3 секунды и отпустите. Зуммер подаст один сигнал, подтверждая, что зоны обнаружения изменены.

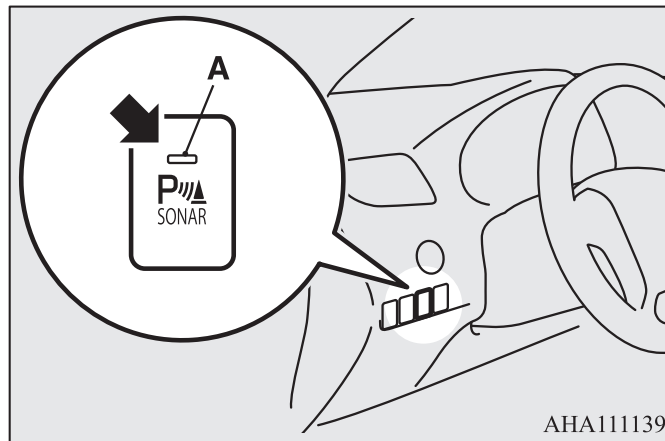
ПРИМЕЧАНИЕ

- Режим зоны обнаружения можно переключить, только когда рычаг переключения передач или рычаг селектора установлен в положение R (задний ход).
- Если удерживать кнопку SONAR нажатой более 10 секунд, зоны обнаружения не изменятся.
- После включения кнопкой SONAR система переходит в один из двух режимов в зависимости от установки зон обнаружения препятствий.
 - На автомобиле без тягово-сцепного устройства
При переводе рычага селектора или рычага переключения передач в положение R (задний ход) система помощи при парковке начинает работать, даже если угловые датчики были отключены нажатием кнопки SONAR.
 - На автомобиле с тягово-сцепным устройством
Если датчики были отключены нажатием кнопки SONAR, система помощи при парковке не будет работать до тех пор, пока двигатель не будет выключен, даже при переводе рычага селектора или рычага переключения передач в положение R (задний ход).
Чтобы вновь включить систему помощи при парковке, нажмите кнопку SONAR, либо выключите и вновь запустите двигатель, а затем переведите рычаг в положение R (задний ход).

Предупреждающее сообщение

E00648300154

При возникновении неисправности в системе помощи при парковке начнет мигать окно предупреждающего сообщения для соответствующего датчика, а зуммер подаст сигнал длительностью примерно 5 секунд. После выключения сигнала зуммера и исчезновения предупреждающего сообщения контрольная лампа (A) на кнопке SONAR будет продолжать мигать до тех пор, пока неисправность не будет устранена. Рекомендуется обратиться для проверки системы в авторизованный сервисный центр MITSUBISHI MOTORS.



ANA111139

Видеокамера заднего вида*

E00618402323

Видеокамера заднего вида передает изображение участка, находящегося позади автомобиля, на дисплей коммуникационной системы Mitsubishi, дисплей системы Mitsubishi Connect или дисплей аудиосистемы с сенсорным управлением DISPLAY AUDIO.

⚠ ПРЕДУПРЕЖДЕНИЕ

- Видеокамера заднего вида является вспомогательной системой, позволяющей водителю обнаруживать препятствия позади автомобиля. Дальность обзора видеокамеры ограничена, поэтому не следует чрезмерно полагаться на нее. Следует управлять автомобилем так же осторожно, как если бы он не был оснащен видеокамерой заднего вида.
- Осматривайте зону вокруг автомобиля. Не полагайтесь только на видеокамеру заднего вида.

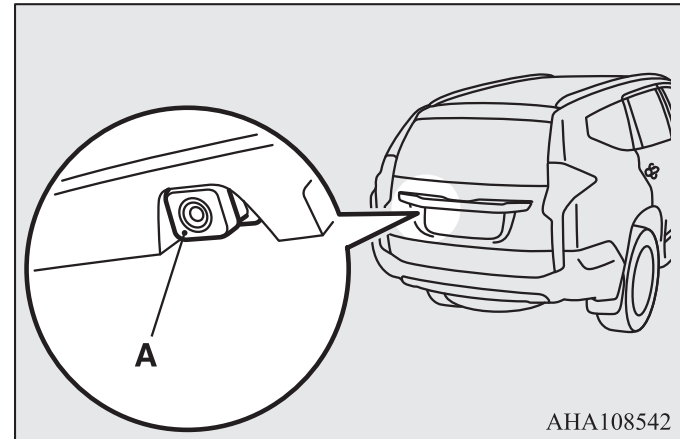
Диапазон обзора видеокамеры заднего вида

Диапазон обзора видеокамеры заднего вида ограничен зонами, показанными на рисунке. Видеокамера не показывает область по обеим сторонам от автомобиля, нижнюю часть заднего бампера и т. п.

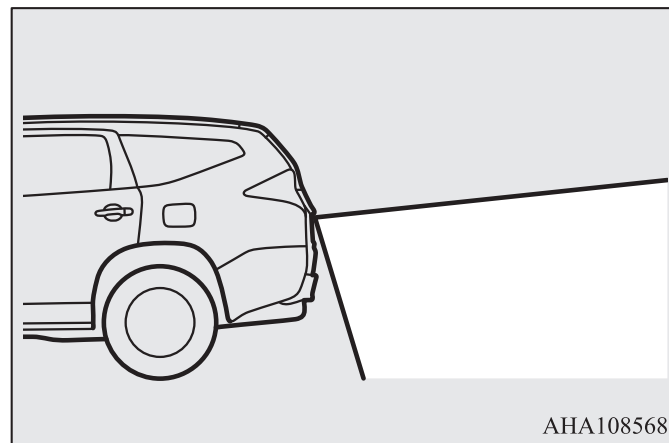
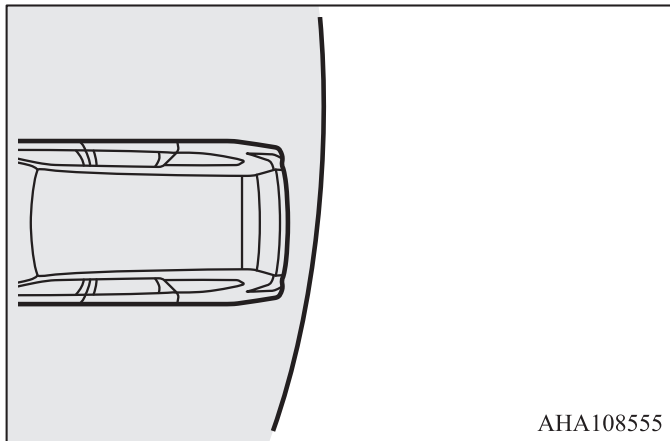
Во время движения задним ходом также контролируйте ситуацию визуально.

Расположение видеокамеры заднего вида

Видеокамера заднего вида (A) встроена в задний борт рядом с ручкой открывания заднего борта.



Диапазон обзора видеокамеры заднего вида



Как пользоваться видеокамерой заднего вида

Если при включенном зажигании, либо включенном режиме работы ON рычаг переключения передач или рычаг селектора установлен в положение R (задний ход), вид позади автомобиля автоматически отображается на дисплее коммуникационной системы Mitsubishi (MMCS), дисплее аудиосистемы Mitsubishi Connect или дисплее аудиосистемы с сенсорным управлением DISPLAY AUDIO. Если переместить рычаг переключения передач или рычаг селектора в любое другое положение, дисплей вернется в обычный режим отображения информации.

ПРЕДОСТЕРЕЖЕНИЕ

- В объективе видеокамеры заднего вида имеется особая линза, из-за которой объекты на экране могут казаться дальше или ближе, чем на самом деле.

ПРИМЕЧАНИЕ

- Поскольку в объективе видеокамеры имеется особая линза, линии разметки между местами на парковке на дисплее могут казаться не параллельными.
- В следующих случаях изображение на дисплее может быть трудно-различимым (это не является признаком неправильной работы камеры):
 - Низкая освещенность (ночное время).
 - Солнечный свет или свет автомобильных фар попадают прямо в объектив видеокамеры.
 - Если флуоресцентный свет попадает непосредственно в объектив, изображение на дисплее может мерцать.
 Это не является признаком неправильной работы камеры.

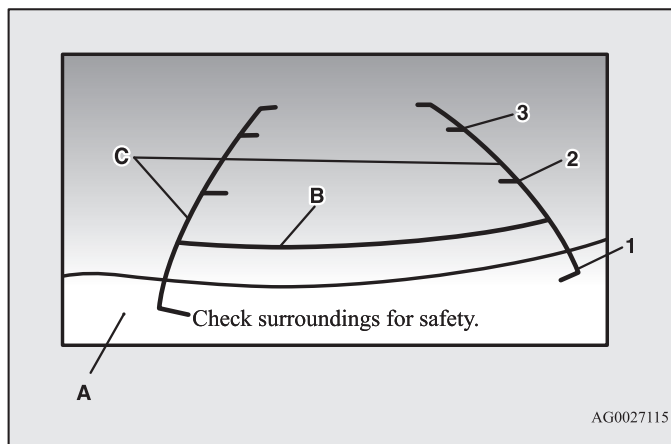
ПРИМЕЧАНИЕ

- Если нагретая камера охлаждается под дождем или водой на мойке, линза объектива может запотеть. Это не является признаком неисправности.
- При чрезмерно низкой или высокой наружной температуре изображение с камеры заднего вида, передаваемое на дисплей, может оказаться нечетким. Это не является признаком неправильной работы камеры.
- Если рядом с камерой установлен радиоприемник, могут возникнуть электрические помехи, в результате чего система не сможет функционировать надлежащим образом.
- Через загрязненный объектив предметы видны не полностью. При попадании на объектив капель воды, снега, грязи или масла протрите его, стараясь не поцарапать линзу.
- Пожалуйста, соблюдайте следующие меры предосторожности. В противном случае возможен выход камеры из строя.
 - Не подвергайте камеру сильным физическим нагрузкам, которые могут возникнуть в результате, например, сильного удара или попадания постороннего предмета.
 - Не следует наносить на объектив камеры органические вещества, воск, средство для удаления масла или очистки стекол. Если названные вещества попадают на камеру, немедленно удалите их.
 - Не направляйте на камеру струи горячей воды.
 - Не распыляйте и не брызгайте воду на камеру и окружающий ее участок.
 - Не разбирайте, не отсоединяйте и не вносите изменения в камеру.
 - Следите за тем, чтобы не поцарапать камеру. В противном случае возможно искажение изображения.

Линии, накладываемые на изображение от видеокамеры

Линии, накладываемые на изображение от видеокамеры, и верхняя часть заднего бампера (А) отображаются на дисплее.

- Красная линия (В) находится примерно в 50 см позади заднего бампера автомобиля.
- Две зеленые линии (С) находятся по обеим сторонам автомобиля на расстоянии примерно 20 см.
- Короткие поперечные линии (1–3) указывают расстояние от заднего бампера.



- 1: В районе задней кромки заднего бампера
- 2: Приблизительно 100 см
- 3: Приблизительно 200 см

⚠ ПРЕДОСТЕРЕЖЕНИЕ

- Из-за разного количества пассажиров, топлива, багажа и его размещения, а также из-за состояния дорожного покрытия линии, накладываемые на изображение от видеокамеры заднего вида, могут не точно соответствовать фактическим расстояниям. Используйте линии на изображении исключительно в качестве справочных данных и всегда визуально проверяйте пространство позади автомобиля во время движения.

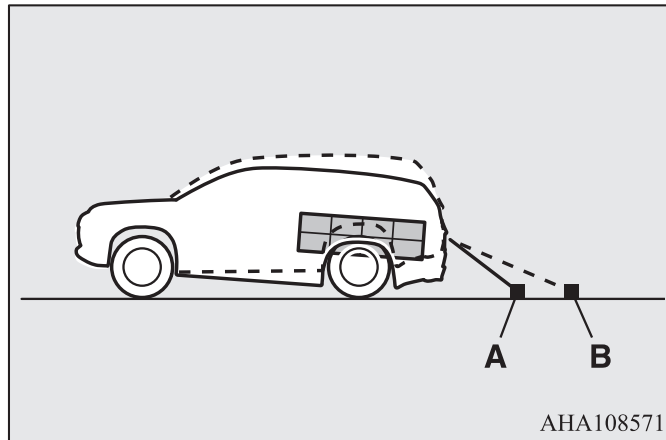
Разница между изображением на дисплее и фактическим дорожным покрытием

Линии, накладываемые на изображение, для обозначения дистанции и ширины автомобиля точно показывают расстояния только на ровной горизонтальной поверхности.

В следующих случаях возможны разногласия между линиями на изображении и фактическим расстоянием на дорожном покрытии.

■ Когда задняя часть автомобиля сильно опущена из-за пассажиров или груза в автомобиле.

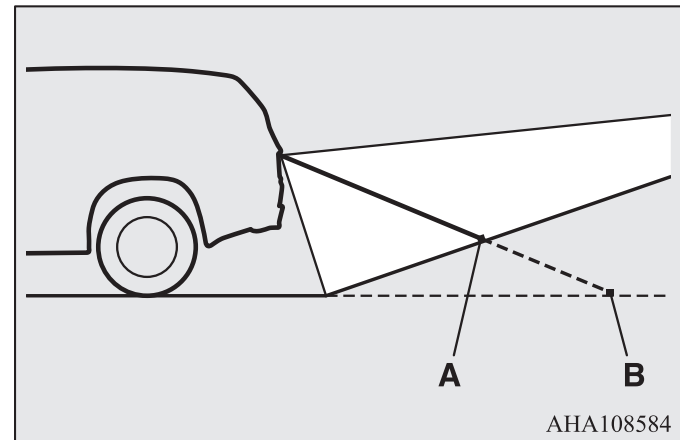
Линии накладываются на изображение ближе, чем должно быть фактически.
Следовательно, если имеется препятствие, то оно кажется дальше, чем на самом деле.



- A: Реальное расположение объектов
- B: Объекты, отображаемые на экране

■ При наличии подъема позади автомобиля

Линии накладываются на изображение ближе, чем должно быть фактически.
Следовательно, если на подъеме имеется препятствие, то оно кажется дальше, чем на самом деле.

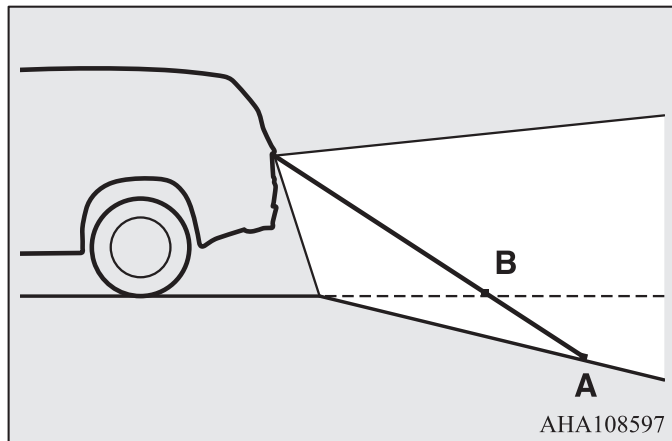


- A: Реальное расположение объектов
- B: Объекты, отображаемые на экране

■ При наличии спуска позади автомобиля

Линии накладываются на изображение дальше, чем должно быть фактически.

Следовательно, если на спуске имеется препятствие, то оно кажется ближе, чем на самом деле.



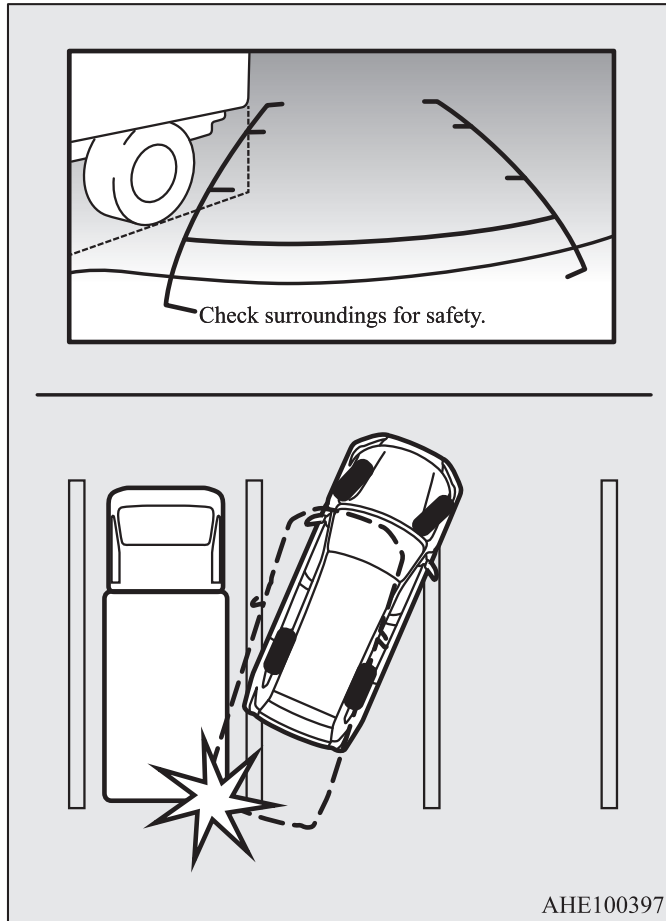
- А: Реальное расположение объектов
- В: Объекты, отображаемые на экране

■ При наличии препятствий в непосредственной близости от автомобиля

Когда препятствия находятся в непосредственной близости от автомобиля, отображаемое на дисплее расстояние может отличаться от фактического.

Поскольку линии на изображении (см. рис.) не касаются грузовика, кажется, что автомобиль не столкнется с ним.

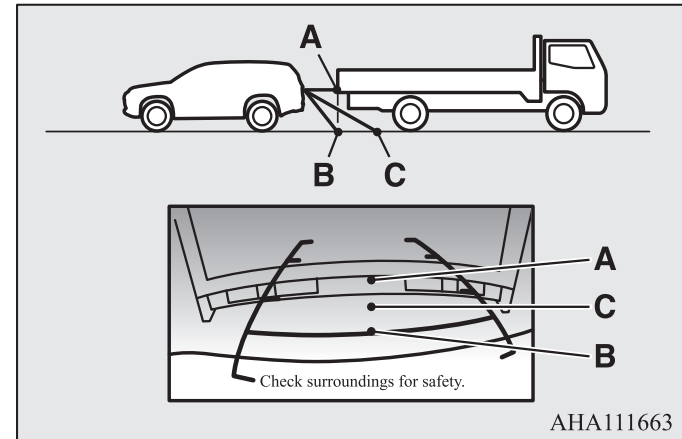
На самом деле автомобиль может столкнуться с грузовиком, так как его кузов оказывается на пути движения.



■ При приближении к препятствиям

Предусматривается, что линии, накладываемые на изображение, для обозначения дистанции и ширины автомобиля будут точно указывать расстояния только на ровной горизонтальной поверхности. В результате этого отображаемое расстояние до проецируемого объекта на экране может отличаться от действительного расстояния до этого объекта. Не используйте их как ориентир для оценки расстояния до препятствий.

Пример: На экране отображается, что точка В ближе к автомобилю, чем точки С и А. На самом деле точки А и В находятся на одинаковом расстоянии от автомобиля, а точка С находится дальше, чем точки А и В.



Камеры кругового обзора*

E00645000075

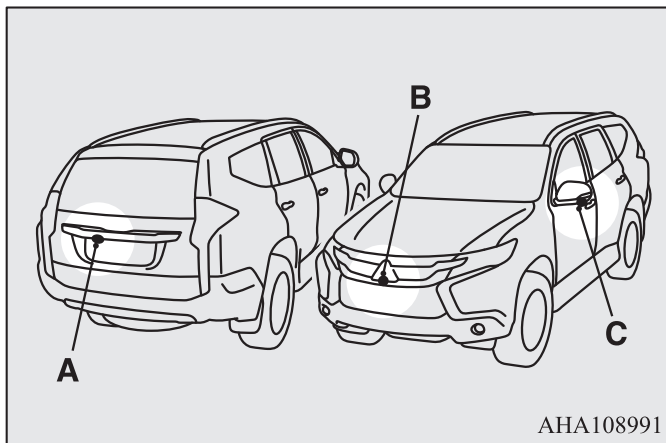
Камеры кругового обзора представляют собой систему, которая формирует на дисплее изображение пространства вокруг автомобиля благодаря данным с четырех видеокамер (видеокамеры переднего вида, видеокамер бокового вида (левой и правой) и видеокамеры заднего вида). Изображение выводится на дисплей коммуникационной системы Mitsubishi (MMCS) или дисплей системы Mitsubishi Connect. Они помогают водителю парковать автомобиль на параллельных и перпендикулярных парковочных местах.

⚠ ПРЕДОСТЕРЕЖЕНИЕ

- Камеры кругового обзора – это вспомогательная система, позволяющая водителю обнаруживать препятствия вокруг автомобиля. Диапазон отображаемого пространства вокруг автомобиля ограничен. Не следует чрезмерно полагаться на камеры кругового обзора. Старайтесь управлять автомобилем так, как если бы он не был оснащен камерами кругового обзора. Дальность обзора видеокамеры ограничена, поэтому не следует чрезмерно полагаться на нее. Следует управлять автомобилем так же осторожно, как если бы он не был оснащен камерами кругового обзора.
- Осматривайте зону вокруг автомобиля. Участки напротив четырех углов автомобиля являются мертвыми зонами: предметы в этих зонах не отображаются на экране системы камер кругового обзора. Не полагайтесь только на камеры кругового обзора.
- Не пользуйтесь камерами кругового обзора со сложенными зеркалами заднего вида и (или) открытыми дверями, включая дверь багажного отделения. В противном случае система не сможет работать в стандартном диапазоне.

Расположение видеокамер

Видеокамеры расположены в следующих местах.



- A- Видеокамера заднего вида
- B- Видеокамера переднего вида
- C- Видеокамера бокового вида

⚠ ПРЕДУПРЕЖДЕНИЕ

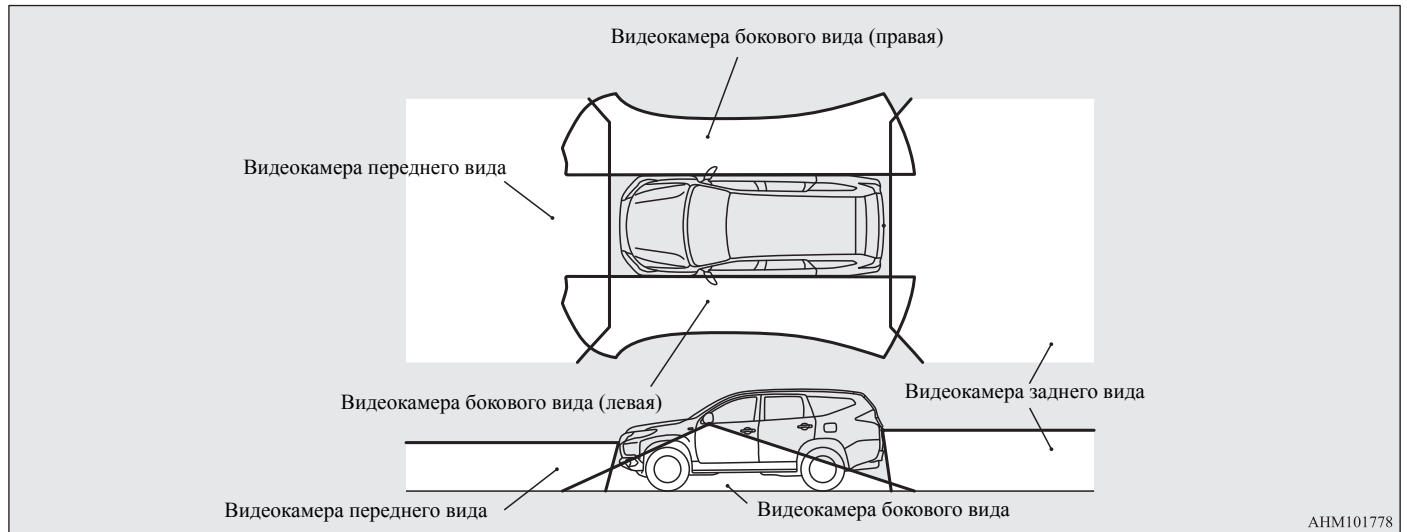
- Не устанавливайте в местах расположения видеокамер какие-либо предметы, оборудование и пр., что может повлиять на работоспособность видеокамер.

Дальность обзора камер кругового обзора

E00645100193

Дальность обзора камер кругового обзора ограничен зонами, показанными на рисунке. Система не может контролировать пространство по сторонам от переднего и заднего бамперов и под ними. Во время движения необходимо самостоятельно контролировать зоны вокруг автомобиля.

Дальность обзора отдельных камер кругового обзора

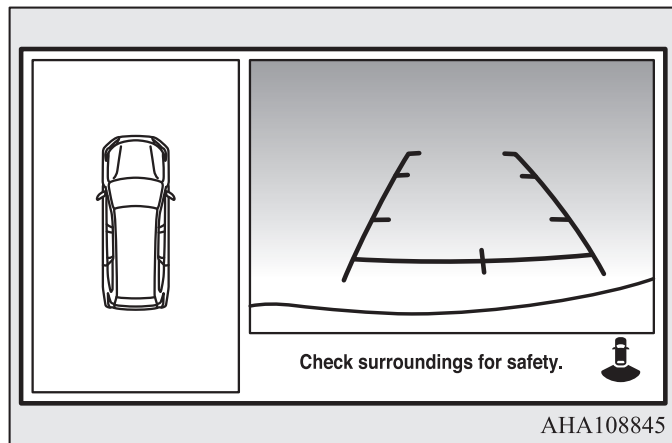


Типы изображений системы камер кругового обзора

В левой и правой частях экрана системы выводятся изображения двух типов.

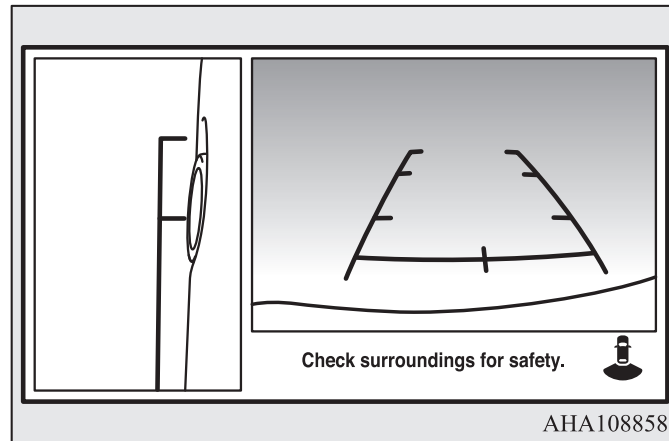
Вид сверху/вид назад

6 Изображение пространства вокруг автомобиля и позади него.



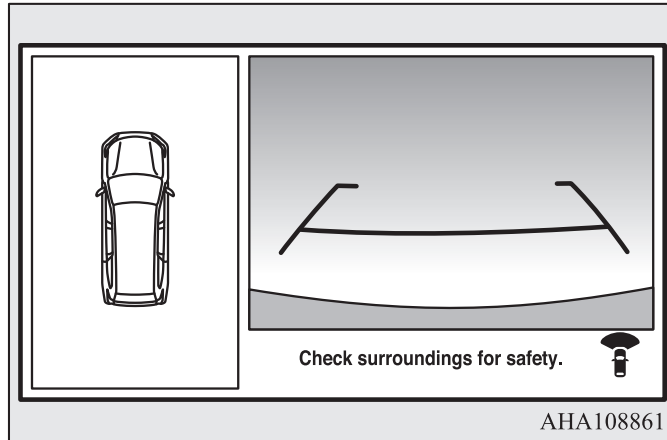
Вид в сторону/вид назад

Изображение пространства с пассажирской стороны автомобиля и позади него.

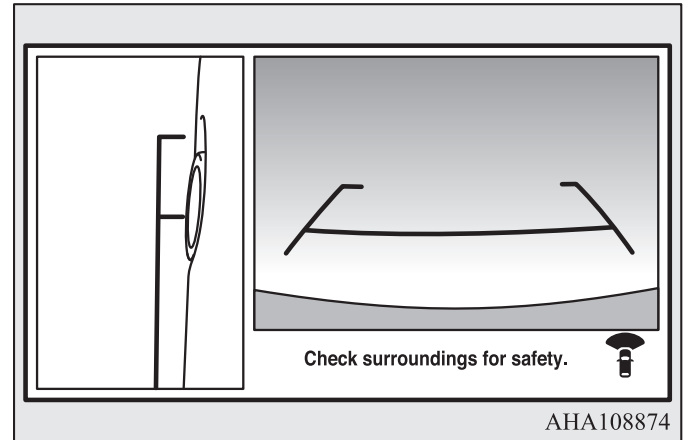


Вид сверху/вид вперед

Изображение пространства вокруг автомобиля и перед ним.

**Вид в сторону/вид вперед**

Изображение пространства с пассажирской стороны автомобиля и перед ним.

**⚠ ПРЕДОСТЕРЕЖЕНИЕ**

- В объективах видеокamer имеется особая линза, из-за которой объекты на экране могут казаться дальше или ближе, чем на самом деле.

📖 ПРИМЕЧАНИЕ

- Поскольку в объективах видеокamer имеется особая линза, линии разметки между местами на парковке на дисплее могут казаться не параллельными.

ПРИМЕЧАНИЕ

- В следующих случаях изображение на дисплее может быть трудно-различимым (это не является признаком неправильной работы видеокамеры):
 - Низкая освещенность (ночное время).
 - Солнечный свет или свет автомобильных фар попадают прямо в объектив видеокамеры.
 - Если флуоресцентный свет попадает непосредственно в объектив, изображение на дисплее может мерцать. Это не является признаком неправильной работы видеокамеры.
- Если нагретая видеокамера охлаждается под дождем или водой на мойке, линза объектива может запотеть. Это не является признаком неисправности.
- При чрезмерно низкой или высокой наружной температуре изображение с видеокамер, передаваемое на дисплей, может оказаться нечетким. Это не является признаком неправильной работы видеокамеры.
- Если рядом с видеокамерой установлен радиоприемник, могут возникнуть электрические помехи, в результате чего система не сможет функционировать надлежащим образом.
- Через загрязненный объектив предметы видны не полностью. При попадании на объектив капель воды, снега, грязи или масла протрите его, стараясь не поцарапать линзу.
- Пожалуйста, соблюдайте следующие меры предосторожности. В противном случае возможен выход камеры из строя.
 - Не подвергайте камеру сильным физическим нагрузкам, которые могут возникнуть в результате, например, сильного удара или попадания постороннего предмета.
 - Не следует наносить на объектив камеры органические вещества, воск, средство для удаления масла или очистки стекол. Если названные вещества попадают на камеру, немедленно удалите их.
 - Не направляйте на камеру струи горячей воды.

ПРИМЕЧАНИЕ

- Не распыляйте и не брызгайте воду на камеру и окружающий ее участок.
- Не разбирайте, не отсоединяйте и не вносите изменения в камеру.
- Следите за тем, чтобы не поцарапать камеру. В противном случае возможно искажение изображения.

Как пользоваться системой камер кругового обзора

Системой камер кругового обзора можно воспользоваться, только когда ключ зажигания находится в положении ON или включен режим работы ON.

Срабатывание при перемещении рычага переключения передач или рычага селектора

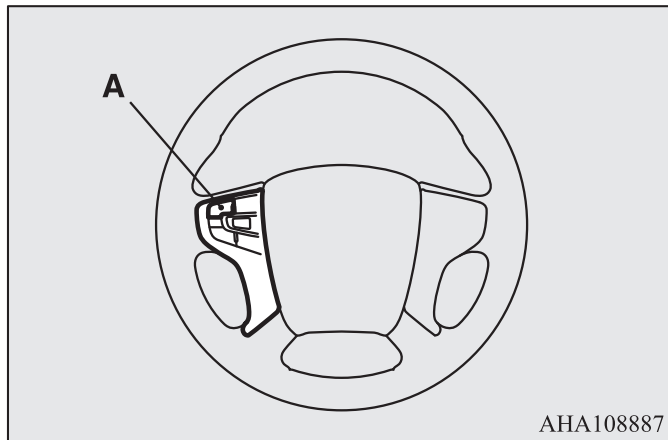
При включении передачи заднего хода на дисплее коммуникационной системы Mitsubishi (MMCS) или дисплее системы Mitsubishi Connect отображается экран системы камер кругового обзора с режимами вида сверху и вида назад. Если переместить рычаг переключения передач или рычаг селектора в любое другое положение, экран системы исчезает.

ПРИМЕЧАНИЕ

- Нажатием включателя можно отобразить на дисплее со стороны пассажира режим изображения пространства с пассажирской стороны автомобиля.

Управление системой при помощи включателя

При нажатии на включатель (А) на экране отображаются режимы вида сверху и вида вперед.



ПРИМЕЧАНИЕ

- Экран системы исчезает, если после включения системы камер кругового обзора включателем проходит более 3 минут и при этом не предпринимаются никакие действия (рычаг переключения передач или рычаг селектора находится в положении, отличном от R (задний ход)).

Переключение экрана

Каждое нажатие ведет к смене видов на экране системы камер кругового обзора.

Вид сверху/вид вперед → Вид в сторону/вид вперед → Система видеокamer кругового обзора выключена.

ПРИМЕЧАНИЕ

- Если включить передачу заднего хода (R), когда с водительской стороны экрана отображается вид вперед, этот вид сменяется видом назад. Если переместить рычаг переключения передач или рычаг селектора в любое другое положение, с водительской стороны экрана появляется вид вперед.
- При нажатии на включатель, когда автомобиль движется со скоростью примерно 10 км/ч, с пассажирской стороны дисплея может отображаться только вид в сторону.
- При движении со скоростью выше примерно 10 км/ч вид вперед не отображается.
- Переключение видов на экране может происходить с задержкой.

Считывание информации с экрана

E00645400066

Во всех режимах, кроме вида сверху, линии на экране предоставляют следующую информацию. Используйте эти линии исключительно в качестве информации, а не указаний к действию.

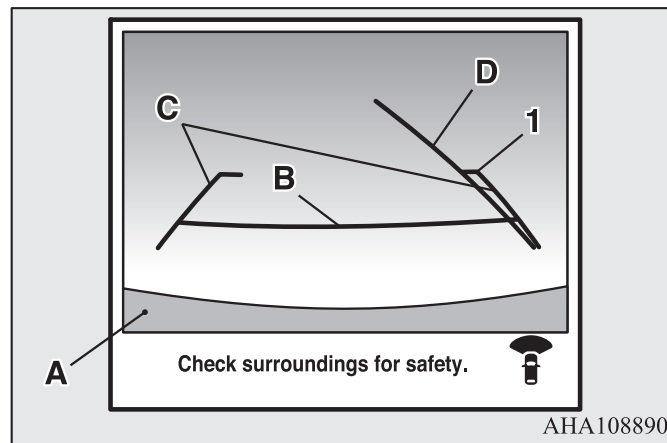
⚠ ПРЕДОСТЕРЕЖЕНИЕ

- Если в видеокамеру или зону вокруг нее приходится удар, вид и линии на экране могут оказаться неточными. Рекомендуется обратиться для проверки системы в авторизованный сервисный центр MITSUBISHI MOTORS.

Вид вперед

На дисплее отображаются линии, указывающие расстояние и ширину автомобиля, а также верхняя часть переднего бампера (А).

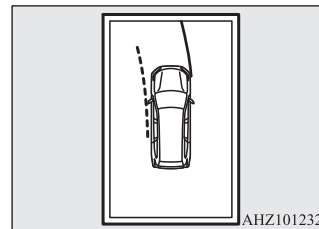
- Красной линией (В) обозначается расстояние примерно в 50 см от передней кромки переднего бампера.
- Две зеленые линии (С) указывают примерную ширину автомобиля.
- Оранжевая линия (D) — это ожидаемое направление движения автомобиля вперед с повернутым рулевым колесом. Эта линия не отображается, когда рулевое колесо находится в нейтральном положении.
- Примерное расстояние от кузова автомобиля:



1- Примерно 100 см от передней кромки переднего бампера

📖 ПРИМЕЧАНИЕ

- Линии, обозначающие ожидаемое направление движения, на изображении вида вперед дублируются на изображении вида сверху (спереди: сплошная линия; сзади: пунктирная линия).

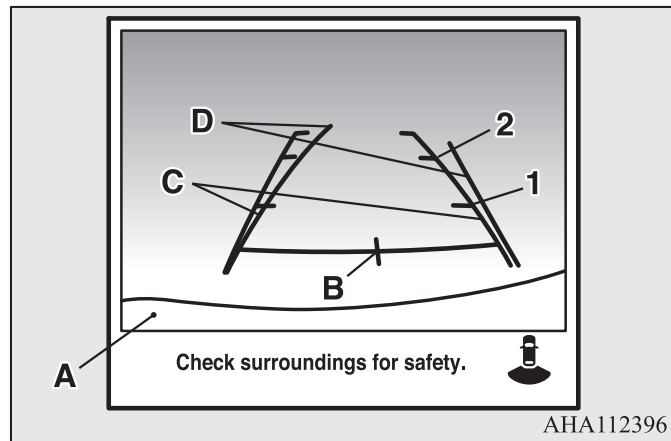


Вид назад

E00645600071

На дисплее отображаются линии, указывающие расстояние и ширину автомобиля, а также верхняя часть заднего бампера (А).

- Красной линией (В) обозначается расстояние примерно в 50 см от задней кромки заднего бампера.
- Две зеленые линии (С) указывают примерную ширину автомобиля.
- Оранжевая линия (D) — это ожидаемое направление движения автомобиля назад с повернутым рулевым колесом. Эта линия не отображается, когда рулевое колесо находится в нейтральном положении.



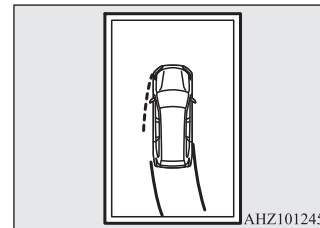
- Примерное расстояние от кузова автомобиля:
 - 1- Примерно 100 см от задней кромки заднего бампера
 - 2- Примерно 200 см от задней кромки заднего бампера

⚠ ПРЕДОСТЕРЕЖЕНИЕ

- Из-за разного количества пассажиров, топлива, багажа и его размещения, а также из-за состояния дорожного покрытия линии, накладываемые на изображение от видеокamеры заднего вида, могут не точно соответствовать фактическим расстояниям. Используйте линии на изображении исключительно в качестве справочных данных и всегда визуальнo проверяйте пространство позади автомобиля во время движения.

📖 ПРИМЕЧАНИЕ

- Линии, обозначающие ожидаемое направление движения, на изображении вида вперед дублируются на изображении вида сверху (спереди: сплошная линия; сзади: пунктирная линия).



Разница между изображением на дисплее и фактическим дорожным покрытием

E00645900029

Линии, накладываемые на изображение, для обозначения дистанции и ширины автомобиля точно показывают расстояния только на ровной горизонтальной поверхности.

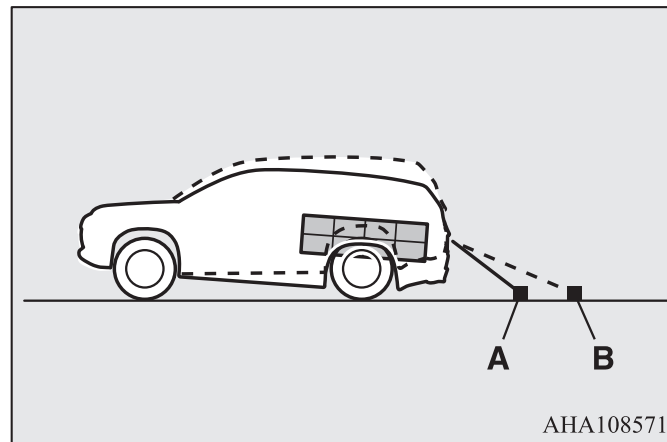
В следующих случаях возможны разногласия между линиями на изображении и фактическим расстоянием на дорожном покрытии.

■ Когда задняя часть автомобиля сильно опущена из-за пассажиров или груза в автомобиле

E00648600027

Линии накладываются на изображение ближе, чем должно быть фактически.

Следовательно, если имеется препятствие, то оно кажется дальше, чем на самом деле.



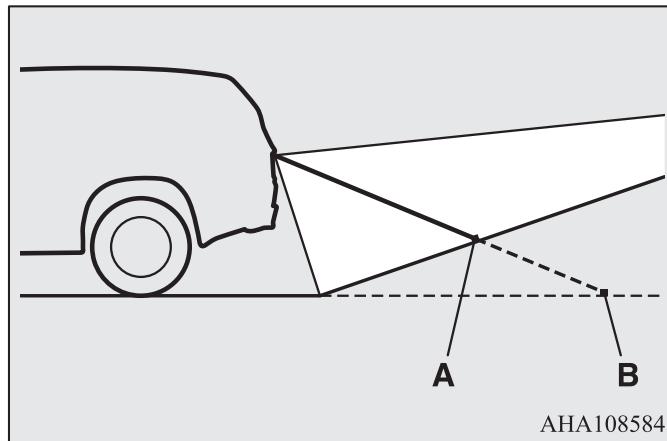
А: Реальное расположение объектов
В: Объекты, отображаемые на экране

■ При наличии подъема позади автомобиля

E00648700028

Линии накладываются на изображение ближе, чем должно быть фактически.

Следовательно, если на подъеме имеется препятствие, то оно кажется дальше, чем на самом деле.



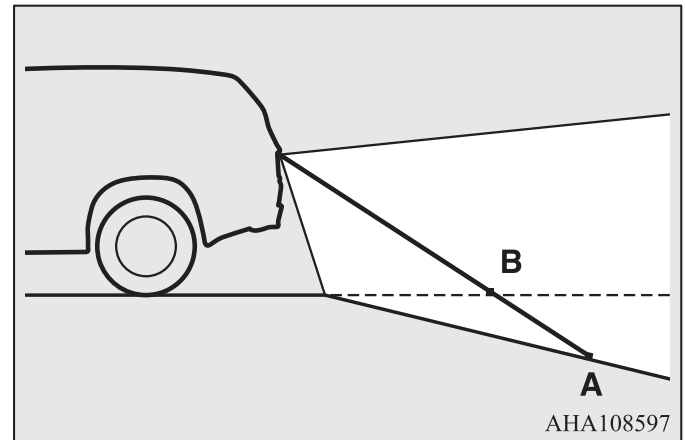
- А: Реальное расположение объектов
- В: Объекты, отображаемые на экране

■ При наличии спуска позади автомобиля

E00648800029

Линии накладываются на изображение дальше, чем должно быть фактически.

Следовательно, если на спуске имеется препятствие, то оно кажется ближе, чем на самом деле.



- А: Реальное расположение объектов
- В: Объекты, отображаемые на экране

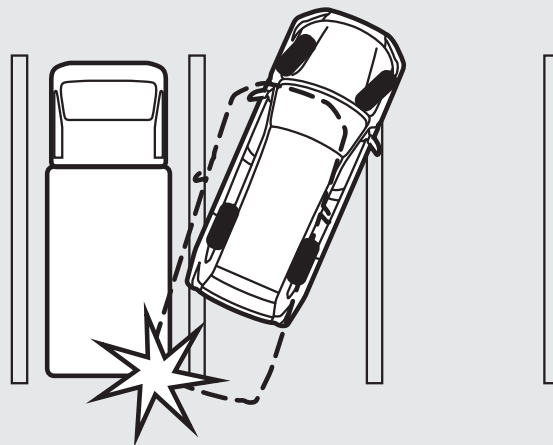
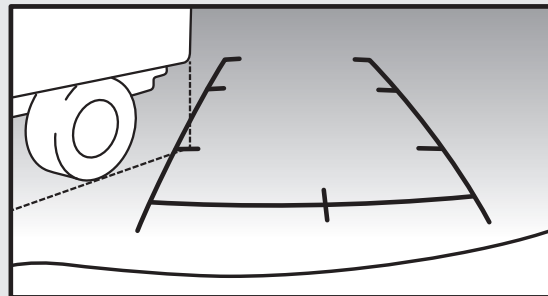
■ При наличии препятствий в непосредственной близости от автомобиля

E0064890020

Когда препятствия находятся в непосредственной близости от автомобиля, отображаемое на дисплее расстояние может отличаться от фактического.

Поскольку линии на изображении (см. рис.) не касаются грузовика, кажется, что автомобиль не столкнется с ним.

На самом деле автомобиль может столкнуться с грузовиком, так как его кузов оказывается на пути движения.



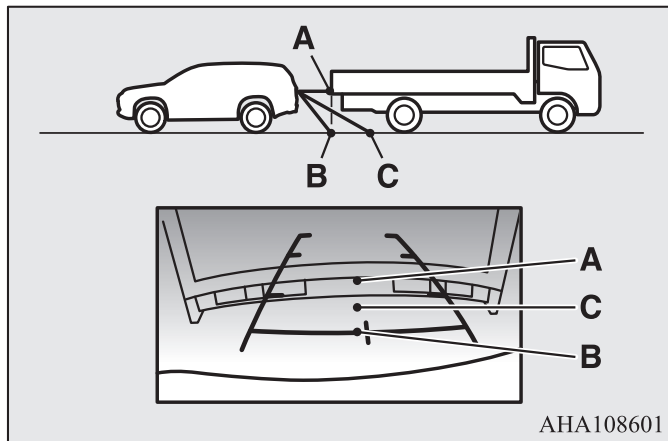
AHE100300

■ При приближении к препятствиям

E0064900028

Предусматривается, что линии, накладываемые на изображение, для обозначения дистанции и ширины автомобиля будут точно указывать расстояния только на ровной горизонтальной поверхности. В результате этого отображаемое расстояние до проецируемого объекта на экране может отличаться от действительного расстояния до этого объекта. Не используйте их как ориентир для оценки расстояния до препятствий.

Пример: На экране отображается, что точка В ближе к автомобилю, чем точки С и А. На самом деле точки А и В находятся на одинаковом расстоянии от автомобиля, а точка С находится дальше, чем точки А и В.

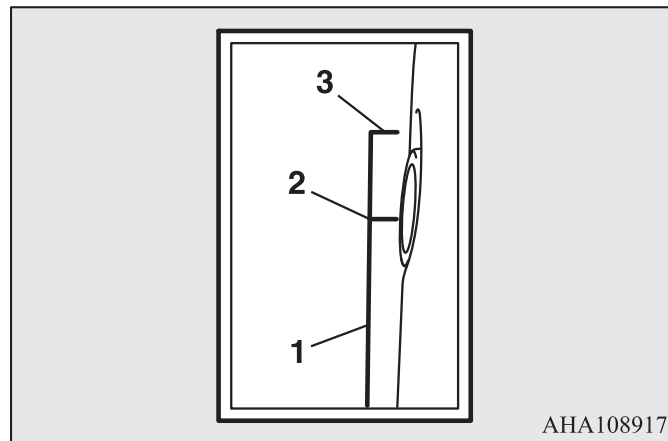


Вид в сторону

E00646100028

На дисплее отображаются линии, обозначающие ширину и переднюю часть автомобиля.

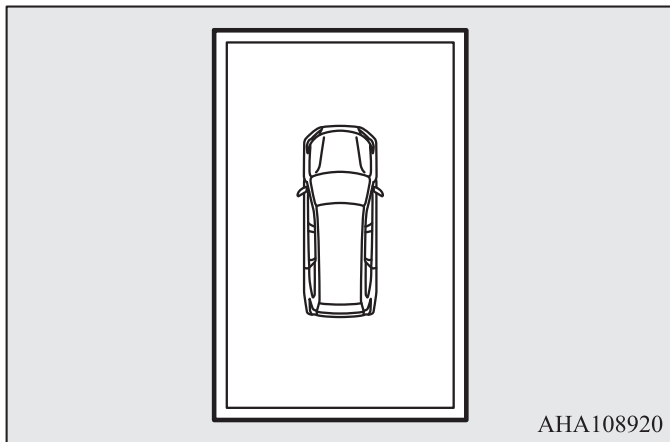
- 1- Примерная ширина автомобиля (включая наружные зеркала заднего вида)
- 2- Примерное расположение осевого центра переднего колеса
- 3- Примерно 50 см от передней кромки переднего бампера



Вид сверху

E00646200029

Вид автомобиля сверху позволяет четко определить относительное положение автомобиля и направление движения для заезда на парковочное место.



⚠ ПРЕДОСТЕРЕЖЕНИЕ

- Вид сверху является расчетным, то есть он создан на основе данных с видеокамеры переднего вида, видеокамер (левой и правой) бокового вида и видеокамеры заднего вида. Из-за этого в режиме вида сверху предметы кажутся расположенными дальше, чем на самом деле. Кроме того, на дисплее не отображаются фактические мертвые зоны вокруг автомобиля. Можно столкнуться с препятствием, которое, казалось, находилось на небольшом удалении от автомобиля. Или на экран может выводиться предмет, которого на самом деле нет. Осматривайте зону вокруг автомобиля.

⚠ ПРЕДОСТЕРЕЖЕНИЕ

- Изображение автомобиля, отображаемое в режиме вида сверху, отличается от фактического автомобиля цветом и размером. Поэтому может казаться, что какой-либо предмет касается автомобиля. Также возможно несоответствие фактического взаимного положения автомобиля и изображаемого предмета.
- При компоновке вида сверху изображения стыкуются по углам, в основном по границам обзора видеокамер. В результате эти участки изображения могут быть нечеткими, а предметы, находящиеся в этих местах, могут то отображаться, то исчезать.

📖 ПРИМЕЧАНИЕ

- Режим вида сверху формируется по данным четырех видеокамер (видеокамеры переднего вида, видеокамеры (левой и правой) бокового вида и видеокамеры заднего вида), исходя из ровного дорожного покрытия, поэтому изображение может иметь следующие особенности:
 - Кажется, что объект упал (он выглядит более длинным и большим).
 - Объект, возвышающийся над дорожным покрытием, может казаться исходящим из мест стыковок изображений от разных видеокамер.
- Яркость изображений, поступающий от разных видеокамер, зависит от условий освещенности.
- Объект, расположенный над видеокамерой, не отображается.
- Объект, отображаемый в режиме вида вперед или назад, может отсутствовать в режиме вида сверху.
- Изображение в режиме вида сверху может оказаться смещенным относительно фактического положения при изменении места крепления и угла видеокамер.
- Линии дорожной разметки могут отображаться со смещением или изгибом в месте стыковки изображений от разных видеокамер.

Изменить цвет изображения автомобиля, отображаемого в режиме вида сверху

E00693000050

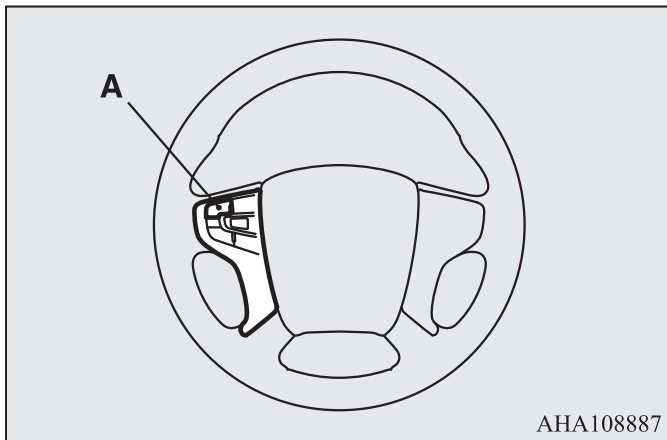
Цвет изображения автомобиля, отображаемого в режиме вида сверху можно изменить.

1. Остановите автомобиль в безопасном месте.

⚠ ПРЕДОСТЕРЕЖЕНИЕ

- Из соображений безопасности не нажимайте на кнопку во время движения.

2. Нажмите на кнопку (А) для отображения режимов вида сверху/вида вперед.



АНА108887

3. Нажмите и удерживайте кнопку (А) нажатой, пока изображение автомобиля не начнет мигать, подтверждая вход в режим смены цвета изображения автомобиля, отображаемого в режиме вида сверху.

4. Нажимайте на кнопку, пока на дисплее не появится требуемый цвет.

При каждом нажатии на кнопку цвет изображения автомобиля, отображаемого в режиме вида сверху, будет меняться на следующий вариант.

5. Когда на дисплее появится изображение требуемого цвета, нажмите и удерживайте кнопку (А) в течение нескольких секунд. Это завершает процесс настройки.

📖 ПРИМЕЧАНИЕ

- Цвет изображения автомобиля, отображаемого в режиме вида сверху, не изменится, если в режиме выбора цвета изображения происходит одно из нижеперечисленных обстоятельств.
 - Включается задняя передача или рычаг селектора переводится в положение R (задний ход).
 - Если в течение 30 секунд не нажимается ни одна кнопка.
 - Ключ в замке зажигания переводится в положении OFF, либо включается режим работы OFF.

Перевозка грузов

E00609902670

Меры предосторожности при перевозке грузов

ПРЕДОСТЕРЕЖЕНИЕ

- При погрузке багажа соблюдайте следующие меры предосторожности:
 - По возможности укладывайте груз и багаж в багажное отделение.
 - Распределяйте груз или багаж равномерно по всей площади багажного отделения.
 - Не кладите груз или багаж на панель приборов.Также не кладите груз или багаж на сиденье переднего пассажира и на заднее сиденье. Ограничение обзора сзади автомобиля или перемещение груза в салоне при резком торможении могут стать причиной серьезной аварии и тяжелых травм.

Перевозка грузов на верхнем багажнике

ПРЕДОСТЕРЕЖЕНИЕ

- Используйте верхний багажник, подходящий для установки на автомобиле. Не перевозите багаж непосредственно на крыше автомобиля. При установке верхнего багажника соблюдайте инструкцию его изготовителя.

ПРИМЕЧАНИЕ

- Рекомендуется использовать оригинальный верхний багажник MITSUBISHI MOTORS, кронштейны которого имеют специальную форму. Более подробную информацию вы можете получить в авторизованном сервисном центре MITSUBISHI MOTORS.

Меры предосторожности при перевозке груза на верхнем багажнике

ПРЕДОСТЕРЕЖЕНИЕ

- Убедитесь, что масса груза не превышает допустимой нагрузки на крышу. Превышение допустимой нагрузки на крышу может привести к повреждению автомобиля. Нагрузка на крышу — это максимально допустимая масса груза на крыше (масса багажника плюс масса находящегося на нем груза). Данные по нагрузке приведены в разделе «Максимальная масса груза, перевозимого на крыше» на стр. 11-7.
- При перевозке груза на крыше автомобиля двигайтесь с невысокой скоростью и избегайте резких маневров, таких как резкие торможения и повороты. Кроме того, укладывать груз на багажник следует таким образом, чтобы он распределялся равномерно. Наиболее тяжелые предметы следует помещать внизу. Запрещается перевозить предметы, ширина которых превышает ширину багажника. Дополнительный груз на крыше увеличивает высоту центра тяжести автомобиля и влияет на его управляемость. Ошибки в управлении и резкие маневры могут привести к потере управления и дорожно-транспортному происшествию.

⚠ ПРЕДОСТЕРЕЖЕНИЕ

- Перед началом поездки, а также проехав небольшое расстояние, убедитесь, что груз надежно закреплен на багажнике. Во время поездки периодически проверяйте надежность крепления груза.

📖 ПРИМЕЧАНИЕ

- Если верхний багажник не используется, снимите его. Это устраним аэродинамический шум и уменьшит расход топлива.
- Обязательно снимите багажник перед заездом на автоматическую мойку.
- Устанавливая багажник на крышу, убедитесь, что остается достаточный зазор для подъема двери багажного отделения.

Буксировка прицепа

E00610001892

Для буксировки прицепа необходимо установить на автомобиль буксирное устройство, соответствующее стандартам, действующим в стране, где эксплуатируется автомобиль. При необходимости проконсультируйтесь в авторизованном сервисном центре MITSUBISHI MOTORS.

После отсоединения прицепа убедитесь в том, что шаровая головка буксирного устройства не загромождает собой обзор регистрационного знака. Если шаровая головка загромождает регистрационный знак, демонтируйте шаровую головку с автомобиля. Если для демонтажа шаровой головки буксирного устройства требуется использовать специальные ключи или инструменты, демонтируйте такую шаровую головку и замените ее головкой, для монтажа и демонтажа которой не требуется использовать ключи и инструменты.

Правила буксировки прицепов в разных странах могут отличаться. Следует соблюдать действующие местные законодательные нормы и правила.

⚠ ПРЕДОСТЕРЕЖЕНИЕ

- Опасно! Возможно дорожно-транспортное происшествие!
Буксирное устройство необходимо устанавливать в соответствии с инструкциями MITSUBISHI MOTORS.
Перед буксировкой прицепа установите переключатель режимов движения в положение 4Н.
Буксировка в режиме 2Н может привести к повышению температуры масла в дифференциале и последующему повреждению трансмиссии.
Кроме того, в трансмиссии возникают повышенные нагрузки, которые могут привести к утечке масла, заклиниванию деталей и к другим серьезным неисправностям.

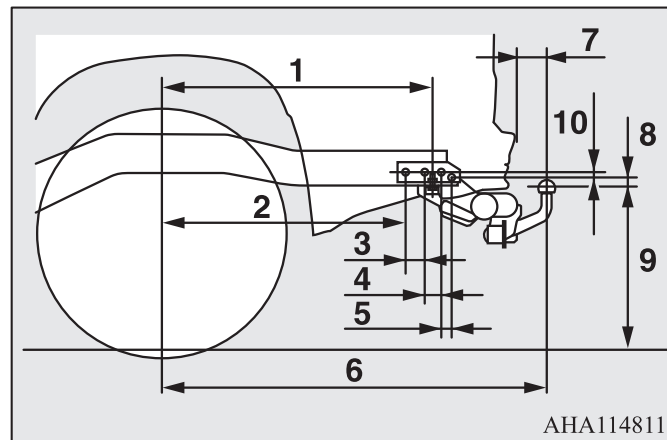
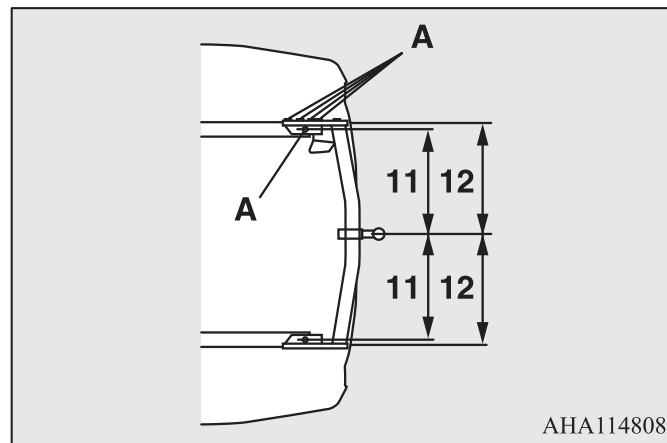
Разрешенная максимальная масса прицепа, оборудованного тормозами, и максимальная нагрузка на сцепное устройство

Запрещается превышать разрешенную максимальную массу прицепа, оборудованного тормозами, и максимальную нагрузку на сцепное устройство, указанные в технических характеристиках (см. раздел «Весовые параметры автомобиля» на стр. 11-6).

При буксировке прицепа на высоте свыше 1000 м над уровнем моря необходимо уменьшать полную массу автопоезда на 10 % на каждые 1000 м подъема над уровнем моря, поскольку из-за уменьшения атмосферного давления мощность двигателя снижается.

Установка буксирного устройства

Координаты точек (А) крепления буксирного устройства на автомобиле приведены в следующей таблице.



1	849,5 мм
2	764,5 мм
3	60 мм
4	55 мм
5	30 мм
6	1209 мм
7	99,6 мм
8	31 мм
9	527 мм
10	19,5 мм
11	503 мм
12	532,5 мм

Пункт 9 — для автомобиля в снаряженном состоянии.



ПРИМЕЧАНИЕ

- Значение в пункте 9 приведено для незагруженного автомобиля. Это значение также может изменяться в зависимости от размерности установленных шин, наличия дополнительного оборудования и состояния подвески.
- Информацию о нахождении таблички с паспортными данными автомобиля и информационной таблички с данными автомобиля см. на стр. 11-2.

Особенности вождения

- Перед буксировкой тяжелого прицепа предоставьте автомобиль для выполнения технического обслуживания, при кото-

ром основное внимание должно быть уделено настройкам двигателя, состоянию тормозов, рулевого управления и шин. Отрегулируйте давление воздуха в шинах в соответствии со спецификациями для буксировки прицепа (см. раздел «Давление воздуха в шинах» на стр. 10-20).

Проверьте шины, жгуты проводов и тормоза (если имеются) прицепа.

- Соблюдайте достаточную дистанцию до движущегося впереди автомобиля.

Если прицеп начинает раскачиваться из стороны в сторону или им становится сложно управлять, медленно замедлитесь или включите независимый контур тормозов прицепа (если имеется). НЕ включайте тормоза автомобиля. Остановите автомобиль и прицеп в безопасном месте.

Одной из причин раскачивания прицепа из стороны в сторону выступает его неравномерная загрузка. Пока прицеп не будет загружен равномерно, он будет продолжать рыскать. Расположите груз в прицепе иным образом и убедитесь в отсутствии проблемы.

- Скорость движения при буксировке прицепа не должна превышать 100 км/ч.

Если местными правилами скорость движения с прицепом ограничена величиной менее 100 км/ч, это требование необходимо соблюдать.

- Во избежание пробуксовки сцепления (на автомобилях с М/Т) не увеличивайте обороты двигателя сверх меры, необходимой для трогания с места.
- Во избежание рывков при торможении сначала нажимайте на педаль тормоза слегка, затем — сильнее.
- Для максимально эффективного торможения двигателем переключайтесь на более низкую передачу до начала спуска.

Дополнительные меры предосторожности при движении на автомобилях с А/Т

На спусках или при движении с низкой скоростью рекомендуется включить более низкую передачу в режиме ручного переключения передач и следить за тем, чтобы стрелка тахометра не входила в красную зону.

Создание комфортных условий в салоне

Правила эксплуатации системы кондиционирования	7-2	Индикация на дисплее.....	7-64
Вентиляционные дефлекторы.....	7-3	Регулировка качества звука, баланса и громкости	7-66
Климатическая установка с автоматическим управлением*	7-8	Настройки системы	7-68
Двухзонная климатическая установка*	7-15	Поиск и устранение неисправностей.....	7-73
Кондиционер для задних пассажиров*.....	7-23	Антенна	7-76
Настройка режима работы кондиционера	7-24	Система связи Link System*	7-77
Фильтр очистки воздуха*	7-25	Система Bluetooth® 2.0*	7-78
Радиоприемник диапазонов LW/MW/FM		Входной разъем USB*	7-107
с проигрывателем компакт-дисков*	7-25	Разъем HDMI*	7-113
Правила обращения с компакт-дисками	7-29	Солнцезащитные козырьки.....	7-115
Аудиофайлы (MP3/WMA/AAC)	7-32	Косметическое зеркало	7-116
Важная информация по безопасности для пользователя	7-37	Пепельница	7-117
Органы управления аудиосистемой	7-38	Прикуриватель	7-118
Прослушивание радио.....	7-42	Розетка электропитания	7-119
Сообщения о дорожном движении	7-44	Лампы освещения салона	7-120
Воспроизведение компакт-дисков.....	7-45	Вещевые ящики	7-125
Воспроизведение файлов в формате MP3	7-47	Подстаканник	7-130
Воспроизведение записей с проигрывателя iPod.....	7-49	Подставка для бутылки	7-132
Прослушивание записей с USB-накопителя	7-52	Шторка багажного отделения*.....	7-133
Воспроизведение записей с проигрывателя iPod/ USB-накопителя с помощью голосового управления		Крюк для багажа.....	7-135
(для автомобилей, оборудованных системой Bluetooth® 2.0).....	7-56	Верхние вспомогательные ручки	7-136
Воспроизведение записей с аудиоустройства		Крючок для одежды.....	7-136
с интерфейсом Bluetooth*	7-61	Крючки для крепления багажа	7-137
Использование проигрывателя компакт-дисков для задних пассажиров (на моделях с проигрывателем компакт-дисков для задних пассажиров).....	7-63	Сетка для крепления багажа*.....	7-138

Правила эксплуатации системы кондиционирования

E00708302290

ПРЕДОСТЕРЕЖЕНИЕ

- При работе кондиционера обороты холостого хода двигателя могут увеличиваться.

При увеличенной частоте вращения холостого хода автомобиля с А/Т получают большее тяговое усилие и будут двигаться на холостом ходу быстрее, чем при более низкой частоте вращения холостого хода. Для предотвращения движения автомобиля на холостом ходу при включенных режимах движения сильнее нажмите на педаль тормоза.

- Старайтесь ставить автомобиль на стоянку в тени.
При стоянке на солнце очень сильно нагревается салон автомобиля, и для его охлаждения потребуется больше времени. Если пришлось оставить автомобиль на солнце, после включения кондиционера откройте окна на несколько минут, чтобы выпустить горячий воздух из салона.
- При работе кондиционера закрывайте окна. Поступление наружного воздуха через открытые окна снижает эффективность охлаждающего действия кондиционера.
- Слишком сильное охлаждение вредно для здоровья. Оптимальная разница между температурой воздуха снаружи и в салоне — 5-6°C.
- Включая кондиционер, убедитесь, что воздухозаборник, находящийся перед ветровым стеклом, ничем не закрыт (например, листьями или снегом). Листва, скопившаяся на входе в воздухозаборник, может уменьшить подачу воздуха и перекрыть отверстия для слива конденсата.

Рекомендации по подбору хладагента и смазочных материалов для кондиционера

Возможной причиной снижения эффективности работы кондиционера является утечка хладагента. Рекомендуется проверить систему в авторизованном сервисном центре MITSUBISHI MOTORS.

На автомобилях с бензиновыми двигателями или на автомобилях с дизельными двигателями, оснащенных кондиционером для задних пассажиров, систему кондиционирования необходимо заправлять хладагентом HFC-134a и использовать масло ND-OIL8. На автомобилях с дизельными двигателями, не оборудованных кондиционером для задних пассажиров, систему кондиционирования необходимо заправлять хладагентом HFC-134a и использовать масло DH-PR.

Использование любого другого хладагента или масла может привести к серьезным повреждениям, в результате чего потребуются замена всей системы кондиционирования. Не рекомендуется выпускать хладагент в атмосферу.

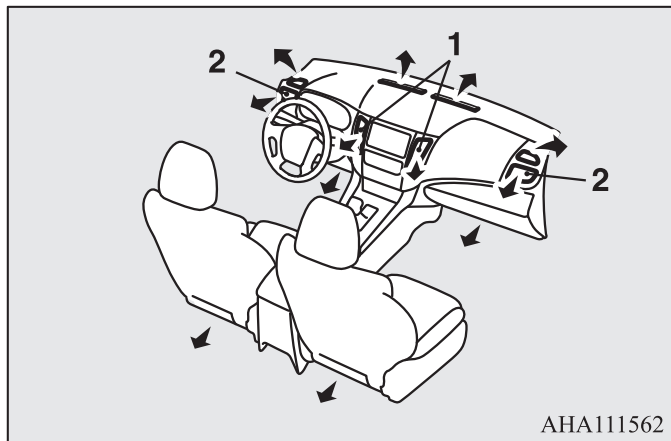
Рекомендуется сдавать хладагент для очистки, переработки и повторного использования.

Если кондиционер долго не используется

Необходимо включать кондиционер не менее чем на пять минут в неделю, даже в холодную погоду. Это необходимо для смазки деталей компрессора и поддержания системы в рабочем состоянии.

Вентиляционные дефлекторы

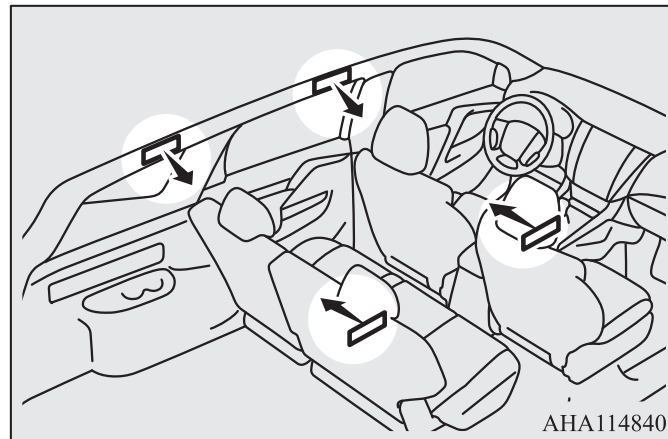
E00700102146



- 1- Центральные вентиляционные дефлекторы
- 2- Боковые вентиляционные дефлекторы

Задние вентиляционные дефлекторы*

E00775000059



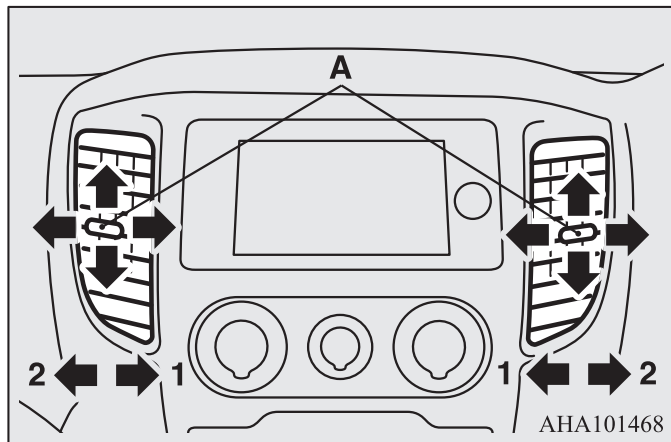
Регулировка направления воздушного потока

E00700202163

Центральные вентиляционные дефлекторы

Направление воздушного потока регулируется перемещением регулятора (А).

Чтобы закрыть дефлектор, поверните регулятор (А) по направлению внутрь салона.

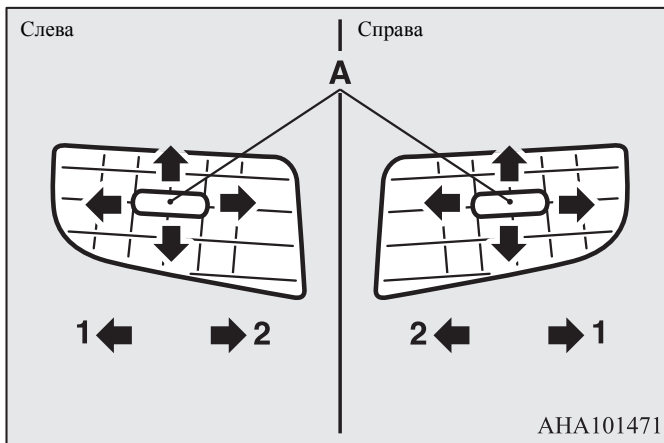


- 1- Закрыть
- 2- Открыть

Боковые вентиляционные дефлекторы

Направление воздушного потока регулируется перемещением регулятора (А).

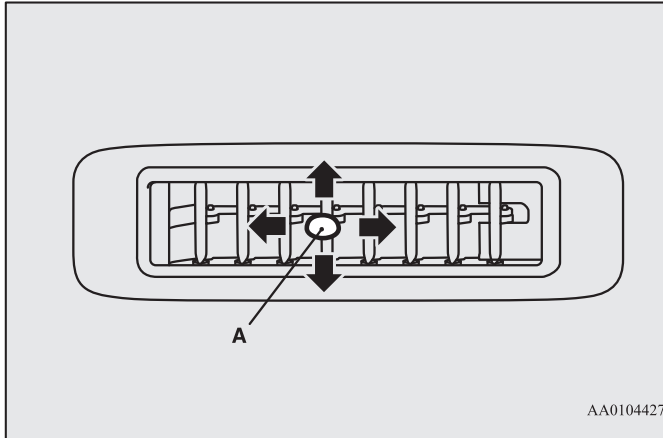
Чтобы закрыть дефлектор, сдвиньте регулятор (А) по направлению из салона.



- 1- Закрыть
- 2- Открыть

Задние вентиляционные дефлекторы*

Направление воздушного потока регулируется перемещением регулятора (А).









ПРИМЕЧАНИЕ

- На автомобилях с кондиционером при подаче холодного воздуха через вентиляционные дефлекторы может появиться туман. Это объясняется быстрым охлаждением влажного воздуха в кондиционере. Через несколько секунд туман исчезает.
- Будьте осторожны, не проливайте в вентиляционные дефлекторы напитки и иные жидкости. Это может привести к нарушению в работе кондиционера.

Изменение направления подачи воздуха через передние вентиляционные дефлекторы

E00700302568

При каждом нажатии этой кнопки режимы подачи воздуха меняются в следующей последовательности:  →  →  →  → .

Для переключения в режим  нажмите на кнопку обдува стекла.

Далее на нескольких иллюстрациях используются следующие символы, обозначающие интенсивность подачи воздуха через передние дефлекторы.



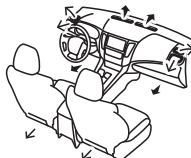
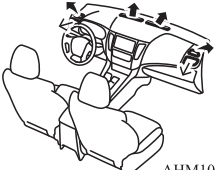
→: Малая интенсивность подачи воздуха

➔: Средняя интенсивность подачи воздуха



➔➔: Высокая интенсивность подачи воздуха

Выбор режима подачи воздуха и поступление воздуха из передних дефлекторов

 Подача воздуха в верхнюю часть салона	 Подача воздуха к ногам и в верхнюю часть салона	 Подача воздуха к ногам
 <p style="text-align: center;">АНМ102049</p>	 <p style="text-align: center;">АНМ102052</p>	 <p style="text-align: center;">АНМ102065</p>

 Подача воздуха к ногам и обдув стекол	 Обдув стекол
 <p style="text-align: center;">АНМ102078</p>	 <p style="text-align: center;">АНМ102081</p>

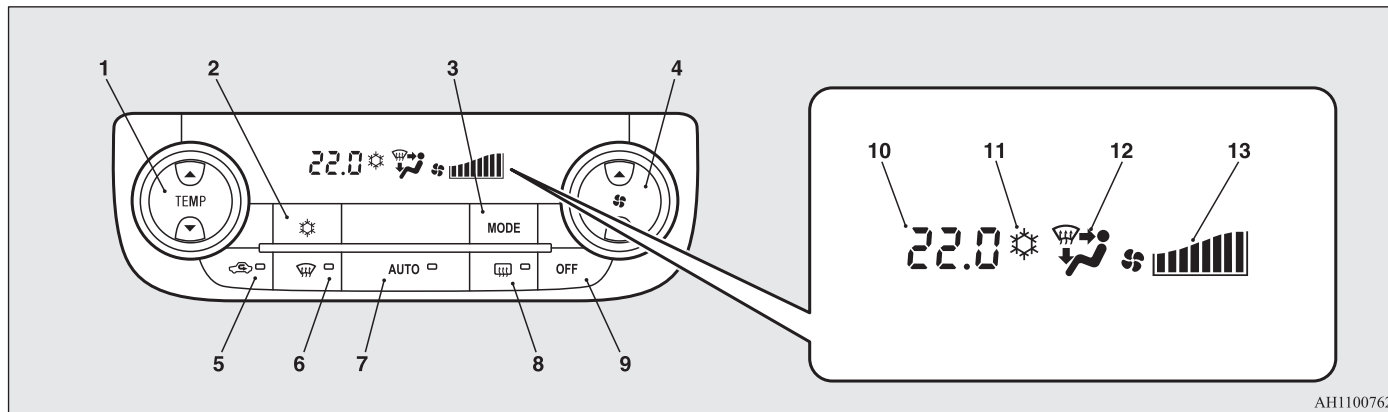

ПРИМЕЧАНИЕ

- При использовании режимов   следует переключиться в режим забора наружного воздуха, чтобы предотвратить запотевание стекол.

Климатическая установка с автоматическим управлением*

E00702401537

Кондиционер можно включить только при работающем двигателе.



АН1100762

- 1- Кнопка выбора температуры → стр. 7-12
- 2- Включатель кондиционера → стр. 7-13
- 3- Кнопка выбора режима подачи воздуха → стр. 7-6
- 4- Кнопка выбора скорости вращения вентилятора → стр. 7-12
- 5- Кнопка выбора режима забора воздуха → стр. 7-14
- 6- Включатель обдува стекол → стр. 7-9
- 7- Включатель автоматического режима AUTO → стр. 7-10
- 8- Включатель обогрева заднего стекла → стр. 5-79
- 9- Кнопка выключения OFF → стр. 7-9
- 10- Отображение температуры → стр. 7-12
- 11- Индикатор включения кондиционера → стр. 7-13

- 12- Отображение выбранного режима подачи воздуха → стр. 7-6
- 13- Отображение скорости вращения вентилятора → стр. 7-12

● Использование

- Изменение направления подачи воздуха через передние вентиляционные дефлекторы → стр. 7-6
- Обдув ветрового стекла и боковых стекол → стр. 7-9
- Работа системы в автоматическом режиме → стр. 7-10
- Управление работой системы в ручном режиме → стр. 7-11
- Настройка скорости вращения вентилятора → стр. 7-12
- Регулирование температуры → стр. 7-12

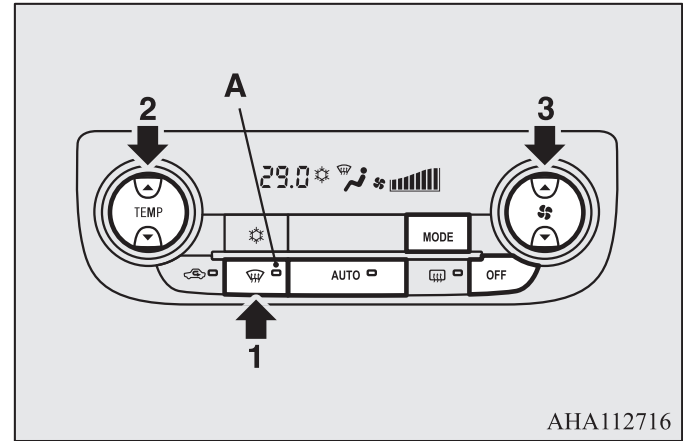
- Включение/выключение системы → стр. 7-13
- Переключение в режим забора наружного воздуха и в режим рециркуляции → стр. 7-14
- Движение в условиях загрязненного наружного воздуха → стр. 7-14

ПРИМЕЧАНИЕ


- При очень низкой температуре экран панели управления климатической установки может работать с запаздываниями. Это не является признаком неисправности. Этот эффект исчезнет, после того как температура воздуха в салоне достигнет положительных величин.

Обдув ветрового стекла и боковых стекол

E00772200050




ANA112716

1. Нажмите кнопку обдува стекол для включения режима . При нажатии кнопки обдува стекол включается индикатор (A).
2. Установите достаточно высокую температуру при помощи кнопки выбора температуры.
3. Нажатиями кнопки выбора скорости вращения вентилятора выберите необходимую скорость вращения вентилятора.

Для выключения режима обдува стекол нажмите на включатель обдува стекол, включатель автоматического режима, кнопку выбора режима подачи воздуха или кнопку выключения.

⚠ ПРЕДОСТЕРЕЖЕНИЕ

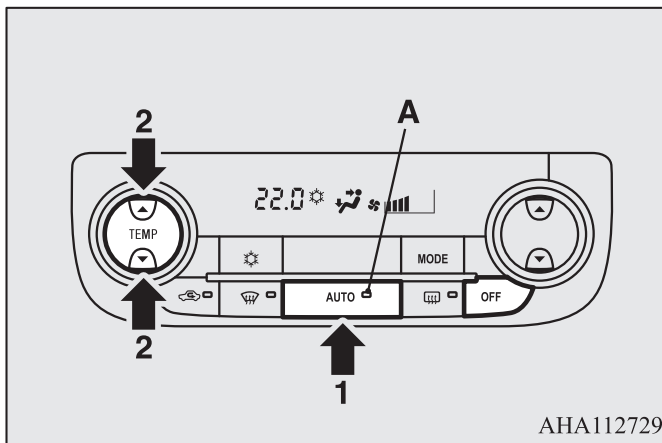
- В целях безопасности следует принимать все меры, предотвращающие запотевание стекол.
- При выборе режима подачи воздуха  предотвращается запотевание стекол. Однако кондиционер не включается автоматически и забор наружного воздуха (противоположно рециркуляции) не начинается. Для включения кондиционера и забора наружного воздуха нажмите на включатель кондиционера и кнопку выбора режима забора воздуха.
- Не устанавливайте значение минимальной температуры подаваемого воздуха. На стекла будет подаваться холодный воздух, что приведет к их запотеванию.

📖 ПРИМЕЧАНИЕ

- Для быстрого удаления влаги со стекол включите настройку температуры и скорость вращения вентилятора на максимум.
- Для более эффективного удаления влаги со стекол дверей направьте боковые дефлекторы в сторону стекол передних дверей.
- При нажатии включателя обдува стекол кондиционер работает в автоматическом режиме, воздух забирается снаружи (режим рециркуляции отключен). Автоматическое переключение в такой режим происходит во избежание запотевания стекол, даже если автоматический режим забора воздуха или автоматический режим работы кондиционера отключен. (См. раздел «Настройка режима работы кондиционера» на стр. 7-24, «Выбор режима забора воздуха» на стр. 7-24).

Работа системы в автоматическом режиме

E00704102522



АНА112729

В обычных условиях выбирайте автоматический режим работы системы, действуя следующим образом:

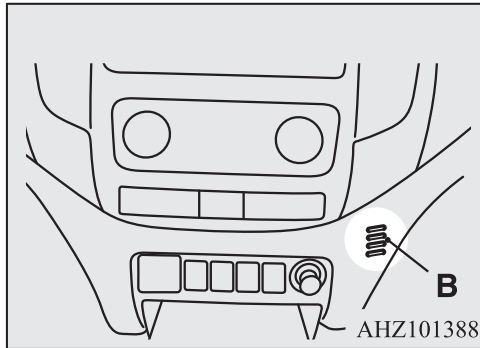
1. Нажмите кнопку AUTO.
2. Кнопкой выбора температуры воздуха установите требуемую температуру воздуха.

Чтобы выключить кондиционер, нажмите кнопку OFF.

При этом выбор режима подачи воздуха, регулирование скорости вращения вентилятора, рециркуляции/забора наружного воздуха, регулирование температуры и включение/выключение кондиционера осуществляются автоматически. При нажатии включателя автоматического режима (AUTO) включается индикатор (A).

ПРИМЕЧАНИЕ

- Если при работе системы в автоматическом режиме изменить настройки с помощью кнопки выбора скорости вращения вентилятора, включателя кондиционера, кнопки выбора режима подачи воздуха или кнопки выбора режима забора воздуха, то настройки, выбранные вручную, будут приоритетными. Управление остальными функциями будет осуществляться в автоматическом режиме.
- Запрещается помещать на датчик температуры воздуха в салоне (B) какие-либо предметы: это приведет к сбоям в его работе.

**Управление работой системы в ручном режиме**

E00704201252

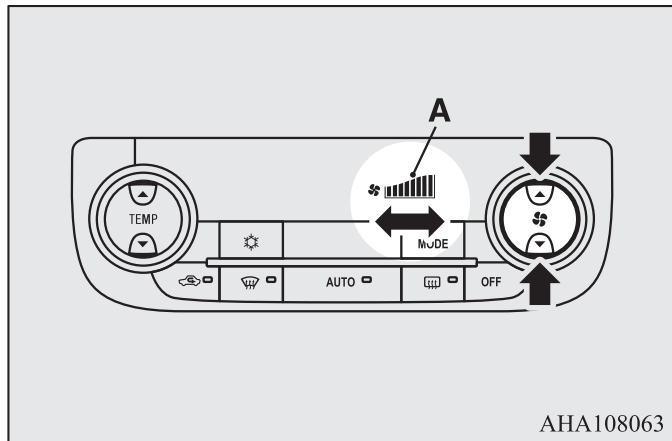
Управлять скоростью вентилятора и режимом подачи воздуха можно вручную, выбрав требуемый режим работы с помощью кнопки выбора скорости вращения вентилятора и кнопки выбора режима подачи воздуха.

Чтобы вернуться в автоматический режим работы, нажмите кнопку AUTO.

Настройка скорости вращения вентилятора

E00772300022

Для увеличения скорости вращения вентилятора нажмите на сторону ▲ кнопки выбора скорости вращения вентилятора. Для уменьшения скорости вращения вентилятора нажмите на сторону ▼ кнопки выбора скорости вращения вентилятора. На дисплее будет отображаться скорость вращения вентилятора (A).

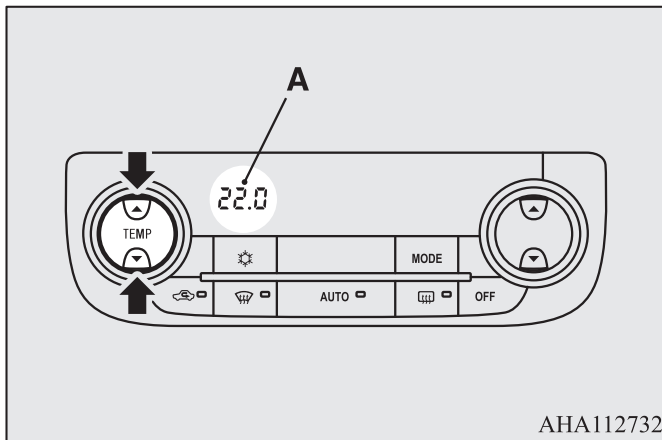


Регулирование температуры

E00772400052

Нажмите на сторону ▲ или ▼ кнопки выбора температуры для выбора желаемой температуры.


На дисплее будет отображаться выбранная температура (A).



ПРИМЕЧАНИЕ


- Единицы измерения температуры на дисплее климатической установки согласуются с единицами отображения наружной температуры на многофункциональном дисплее. См. раздел «Выбор единиц измерения температуры» на стр. 5-23.

ПРИМЕЧАНИЕ

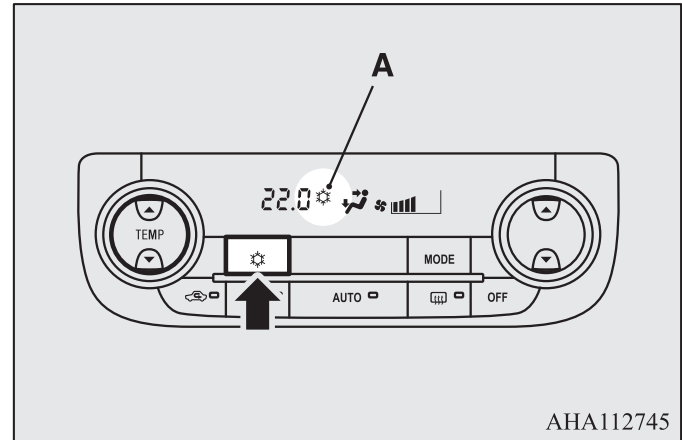
- При низкой температуре охлаждающей жидкости воздух, подаваемый отопителем, не изменит свою температуру даже при установке регулятора температуры в положение, соответствующее подаче теплого воздуха.
Для предотвращения запотевания ветрового и боковых стекол включится режим подачи воздуха , и скорость вращения вентилятора уменьшится при работе установки в автоматическом режиме.
- Если установить минимальную или максимальную температуру подаваемого воздуха, управление режимом забора воздуха и включением/выключением кондиционера будет осуществляться, как описано ниже:
Кроме того, если после автоматического выбора изменить режим забора воздуха вручную, произойдет переход в режим ручного управления.
 - Если настройка температуры установлена на максимальное значение (29,0°C)
Будет производиться забор наружного воздуха, и кондиционирование прекратится.
 - Если настройка температуры установлена на минимальное значение (15,0°C)
Включится режим рециркуляции воздуха, кондиционер будет работать.
- Эти режимы работы установлены по умолчанию.
Настройки режима забора воздуха и режима работы кондиционера можно изменить; можно изменить порядок автоматического включения подачи наружного воздуха и включения кондиционера в зависимости от условий работы.
Более подробную информацию вы можете получить в авторизованном сервисном центре MITSUBISHI MOTORS.
См. раздел «Настройка режима работы кондиционера», стр. 7-24.
См. раздел «Выбор режима подачи воздуха» на стр. 7-24.

Включение/выключение системы

E00772900060

Для включения кондиционера нажмите на выключатель, при этом индикатор  появится на дисплее (А).

Чтобы выключить кондиционер, нажмите этот же выключатель еще раз.

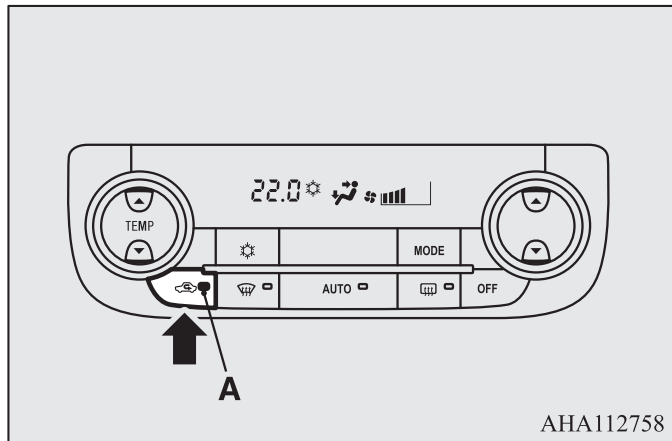


Переключение в режим забора наружного воздуха и в режим рециркуляции

E00772700055

Режим забора воздуха изменяется нажатием данной кнопки.

- Подача наружного воздуха: контрольная лампа (А) выключена.
В салон подается воздух снаружи.
- Рециркуляция воздуха в салоне: контрольная лампа (А) включена.
Воздух рециркулирует внутри салона автомобиля.



⚠ ПРЕДОСТЕРЕЖЕНИЕ

- Преимущественно, следует использовать режим забора наружного воздуха во избежание запотевания стекол изнутри.
Длительная работа в режиме рециркуляции воздуха может вызвать ухудшение концентрации внимания водителя, а также запотевание стекол.
Периодически переключайтесь в режим забора наружного воздуха для выполнения вентиляции салона.

📖 ПРИМЕЧАНИЕ

- Если требуется быстрое и эффективное охлаждение салона автомобиля, включайте режим рециркуляции.
- При нажатии кнопки AUTO в режиме ручного управления режим забора воздуха также контролируется автоматически.
- Когда температура охлаждающей жидкости поднимается до определенного значения, автоматически включаются режим рециркуляции воздуха и контрольная лампа (А). В этом случае кондиционер не переключится в режим забора наружного воздуха даже при нажатии кнопки выбора режима забора воздуха.

Движение в условиях загрязненного наружного воздуха

E00775300023

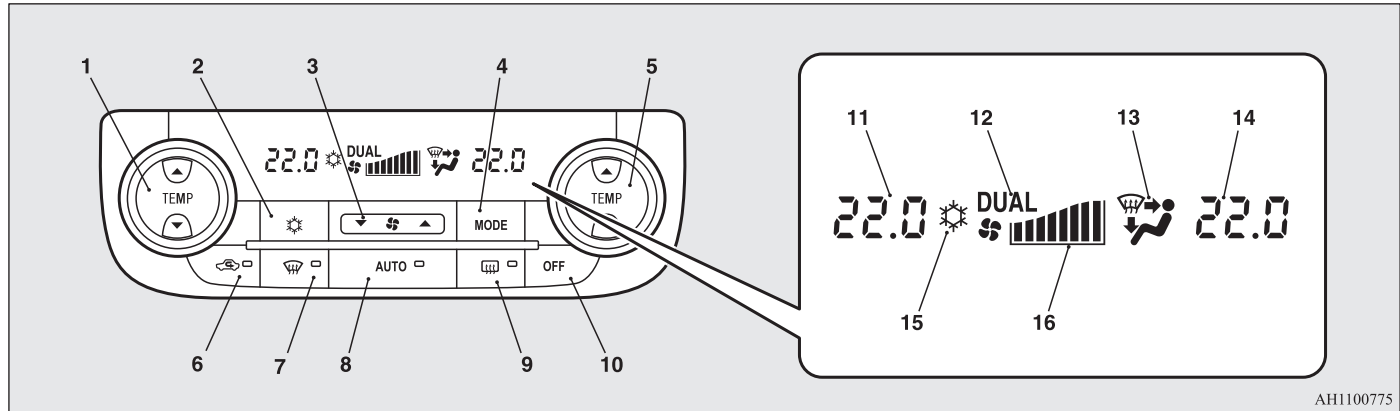
Если окружающий воздух запылен или загрязнен, например, при движении в туннеле, где имеется транспортный затор, включите режим рециркуляции, нажав на кнопку выбора режима забора воздуха.

См. раздел «Переключение в режим забора наружного воздуха и в режим рециркуляции» на стр. 7-14.

Двухзонная климатическая установка*

E00773000055

Кондиционер можно включить только при работающем двигателе.



АН1100775

- 1- Кнопка выбора температуры со стороны водителя → стр. 7-20, 7-21
- 2- Включатель кондиционера → стр. 7-22
- 3- Кнопка выбора скорости вращения вентилятора → стр. 7-19
- 4- Кнопка выбора режима подачи воздуха → стр. 7-6
- 5- Кнопка выбора температуры со стороны переднего пассажира → стр. 7-21
- 6- Кнопка выбора режима забора воздуха → стр. 7-22
- 7- Включатель обдува стекол → стр. 7-16
- 8- Включатель автоматического режима AUTO → стр. 7-17
- 9- Включатель обогрева заднего стекла → стр. 5-79
- 10- Кнопка выключения OFF → стр. 7-17
- 11- Индикация выбранной температуры со стороны водителя → стр. 7-20, 7-21
- 12- Индикатор DUAL → стр. 7-20
- 13- Отображение выбранного режима подачи воздуха → стр. 7-6
- 14- Индикация выбранной температуры со стороны пассажира → стр. 7-20, 7-21
- 15- Индикатор включения кондиционера → стр. 7-20
- 16- Отображение скорости вращения вентилятора → 7-19

● Использование

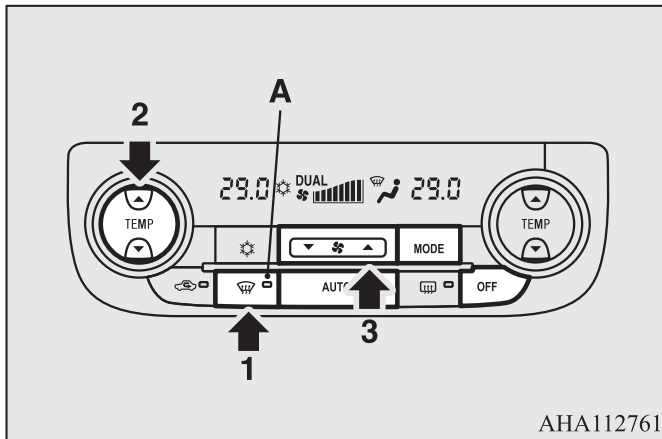
- Изменение направления подачи воздуха через передние вентиляционные дефлекторы → стр. 7-6
- Обдув ветрового стекла и боковых стекол → стр. 7-16
- Работа системы в автоматическом режиме → стр. 7-17
- Управление работой системы в ручном режиме → стр. 7-19
- Настройка скорости вращения вентилятора → стр. 7-19
- Регулирование температуры → стр. 7-20
- Независимая регулировка температуры подаваемого воздуха со стороны водителя и переднего пассажира → стр. 7-21
- Включение/выключение системы → стр. 7-21
- Переключение в режим забора наружного воздуха и в режим рециркуляции → стр. 7-22
- Движение в условиях загрязненного наружного воздуха → стр. 7-22

ПРИМЕЧАНИЕ

- При очень низкой температуре экран панели управления климатической установки может работать с запаздываниями. Это не является признаком неисправности. Этот эффект исчезнет, после того как температура воздуха в салоне достигнет положительных величин.

Обдув ветрового стекла и боковых стекол

E00773200057




ANA112761

1. Нажмите кнопку обдува стекол для включения режима . При нажатии кнопки обдува стекол включается индикатор (A).
2. Установите достаточно высокую температуру при помощи кнопки выбора температуры.
3. Нажатиями кнопки выбора скорости вращения вентилятора выберите необходимую скорость вращения вентилятора.

Для выключения режима обдува стекол нажмите на включатель обдува стекол, включатель автоматического режима, кнопку выбора режима подачи воздуха или кнопку выключения.

⚠ ПРЕДОСТЕРЕЖЕНИЕ

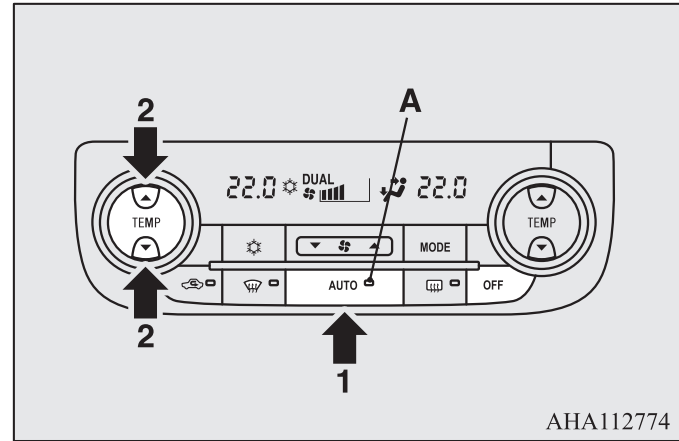
- В целях безопасности следует принимать все меры, предотвращающие запотевание стекол.
- При выборе режима подачи воздуха  предотвращается запотевание стекол. Однако кондиционер не включается автоматически и забор наружного воздуха (противоположно рециркуляции) не начинается. Для включения кондиционера и забора наружного воздуха нажмите на включатель кондиционера и кнопку выбора режима забора воздуха.
- Не устанавливайте значение минимальной температуры подаваемого воздуха. На стекла будет подаваться холодный воздух, что приведет к их запотеванию.

📖 ПРИМЕЧАНИЕ

- Для быстрого удаления влаги со стекол включите настройку температуры и скорость вращения вентилятора на максимум.
- Для более эффективного удаления влаги со стекол дверей направьте боковые дефлекторы в сторону стекол передних дверей.
- При нажатии включателя обдува стекол кондиционер работает в автоматическом режиме, воздух забирается снаружи (режим рециркуляции отключен). Автоматическое переключение в такой режим происходит во избежание запотевания стекол, даже если автоматический режим забора воздуха или автоматический режим работы кондиционера отключен (см. раздел «Настройка режима работы кондиционера» на стр. 7-24, «Выбор режима забора воздуха» на стр. 7-24).

Работа системы в автоматическом режиме

E00773100072



АНА112774

В обычных условиях выбирайте автоматический режим работы системы, действуя следующим образом:

1. Нажмите кнопку AUTO.
2. Кнопкой выбора температуры воздуха установите требуемую температуру воздуха.

Чтобы выключить кондиционер, нажмите кнопку OFF.

При этом выбор режима подачи воздуха, регулирование скорости вращения вентилятора, рециркуляции/забора наружного воздуха, регулирование температуры и включение/выключение кондиционера осуществляются автоматически. При нажатии включателя автоматического режима (AUTO) включается индикатор (A).

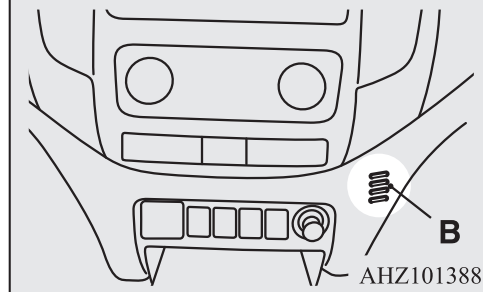
ПРИМЕЧАНИЕ

- Если при работе системы в автоматическом режиме изменить настройки с помощью кнопки выбора скорости вращения вентилятора, включателя кондиционера, кнопки выбора режима подачи воздуха или кнопки выбора режима забора воздуха, то настройки, выбранные вручную, будут приоритетными. Управление остальными функциями будет осуществляться в автоматическом режиме.

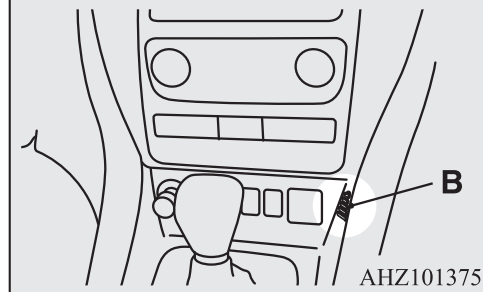
ПРИМЕЧАНИЕ

- Запрещается помещать на датчик температуры воздуха в салоне (В) какие-либо предметы: это приведет к сбоям в его работе.

Тип 1



Тип 2



Управление работой системы в ручном режиме

E00773300029

Управлять скоростью вентилятора и режимом подачи воздуха можно вручную, выбрав требуемый режим работы с помощью кнопки выбора скорости вращения вентилятора и кнопки выбора режима подачи воздуха.

Чтобы вернуться в автоматический режим работы, нажмите кнопку AUTO.

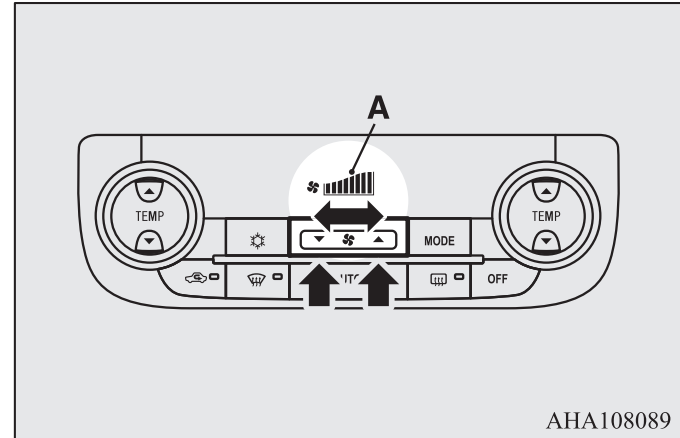
Настройка скорости вращения вентилятора

E00773400020

Для увеличения скорости вращения вентилятора нажмите на сторону ▲ кнопки выбора скорости вращения вентилятора.

Для уменьшения скорости вращения вентилятора нажмите на сторону ▼ кнопки выбора скорости вращения вентилятора.

На дисплее будет отображаться скорость вращения вентилятора (A).



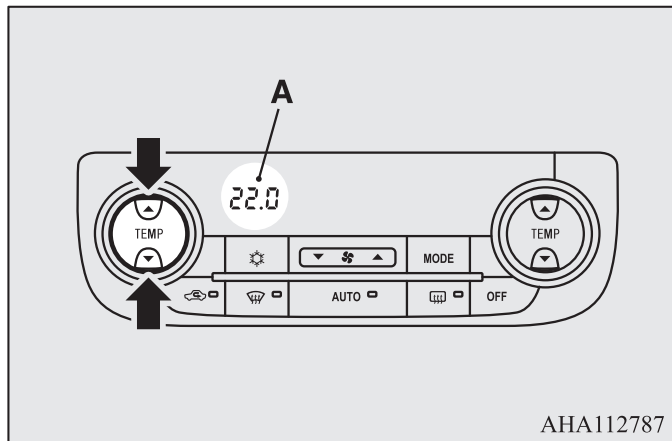
ANA108089

Регулирование температуры

E00773500050

Нажмите на сторону ▲ или ▼ кнопки выбора температуры для выбора желаемой температуры.


На дисплее будет отображаться выбранная температура (A).



ПРИМЕЧАНИЕ

- Единицы измерения температуры на дисплее климатической установки согласуются с единицами отображения наружной температуры на multifunctional дисплее.
См. раздел «Выбор единиц измерения температуры» на стр. 5-23.

ПРИМЕЧАНИЕ

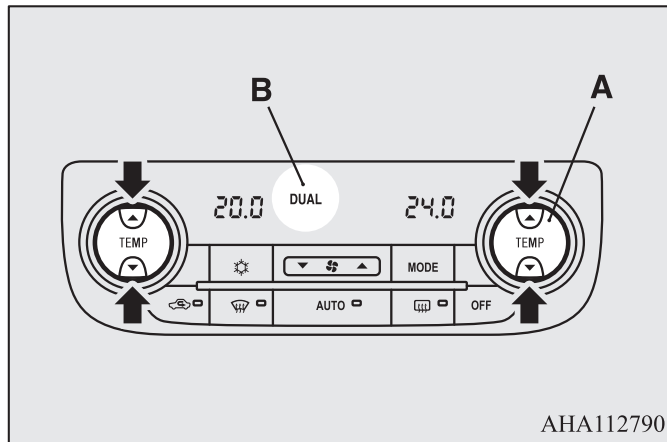
- При низкой температуре охлаждающей жидкости воздух, подаваемый отопителем, не изменит свою температуру даже при установке регулятора температуры в положение, соответствующее подаче теплого воздуха.
Для предотвращения запотевания ветрового и боковых стекол включится режим подачи воздуха , и скорость вращения вентилятора уменьшится при работе установки в автоматическом режиме.
- Если установить минимальную или максимальную температуру подаваемого воздуха, управление режимом забора воздуха и включением/выключением кондиционера будет осуществляться, как описано ниже.
Кроме того, если после автоматического выбора изменить режим забора воздуха вручную, произойдет переход в режим ручного управления.
 - Если настройка температуры установлена на максимальное значение (29,0°C)
Будет производиться забор наружного воздуха, и кондиционирование прекратится.
 - Если настройка температуры установлена на минимальное значение (15,0°C)
Включится режим рециркуляции воздуха, кондиционер будет работать.
- Эти режимы работы установлены по умолчанию.
Настройки режима забора воздуха и режима работы кондиционера можно изменить; можно изменить порядок автоматического включения подачи наружного воздуха и включения кондиционера в зависимости от условий работы.
Более подробную информацию вы можете получить в авторизованном сервисном центре MITSUBISHI MOTORS.
См. раздел «Настройка режима работы кондиционера», стр. 7-24.
См. раздел «Выбор режима подачи воздуха» на стр. 7-24.

Независимая регулировка температуры подаваемого воздуха со стороны водителя и переднего пассажира

E00773600051

Температура подаваемого воздуха со стороны водителя и пассажира может регулироваться независимо при помощи кнопки выбора температуры со стороны переднего пассажира (А). В этом случае на дисплее (А) будет отображаться индикатор DUAL.

При нажатии включателя автоматического режима индикатор DUAL исчезнет, а настройка температуры со стороны пассажира будет синхронизирована с настройкой температуры со стороны водителя.




ПРИМЕЧАНИЕ

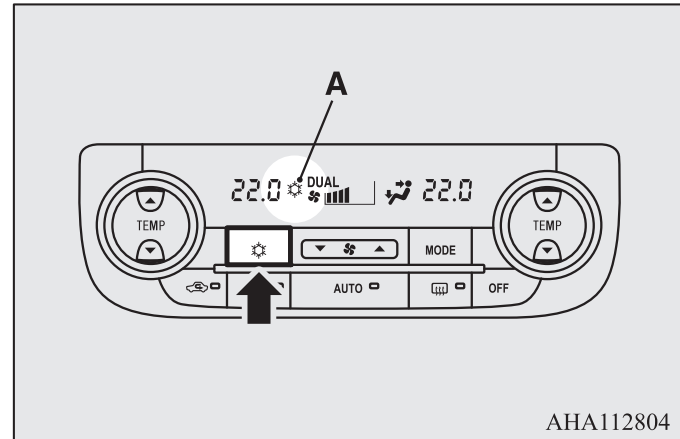
- Если нажимать на кнопку выбора температуры со стороны водителя, когда индикатор DUAL не отображается, то настройка температуры со стороны пассажира будет такой же, как и со стороны водителя.

Включение/выключение системы

E00774100053

Для включения кондиционера нажмите на включатель, при этом индикатор  появится на дисплее (А).

Чтобы выключить кондиционер, нажмите этот же включатель еще раз.

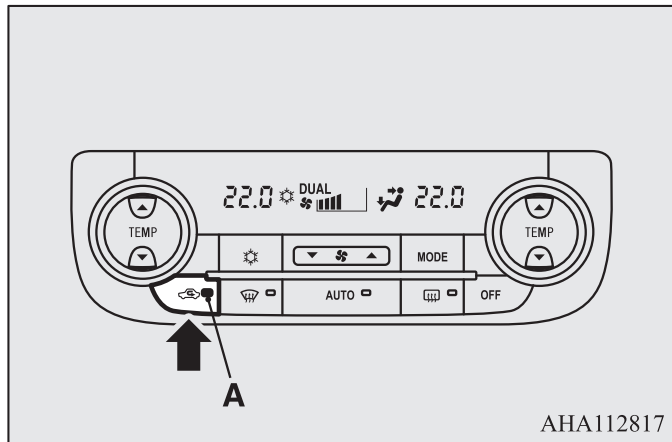


Переключение в режим забора наружного воздуха и в режим рециркуляции

E00773900054

Режим забора воздуха изменяется нажатием данной кнопки.

- Поддача наружного воздуха: контрольная лампа (А) выключена.
В салон подается воздух снаружи.
- Рециркуляция воздуха в салоне: контрольная лампа (А) включена.
Воздух рециркулирует внутри салона автомобиля.



⚠ ПРЕДОСТЕРЕЖЕНИЕ

- Преимущественно, следует использовать режим забора наружного воздуха во избежание запотевания стекол изнутри. Длительная работа в режиме рециркуляции воздуха может вызвать ухудшение концентрации внимания водителя, а также запотевание стекол. Периодически переключайтесь в режим забора наружного воздуха для выполнения вентиляции салона.

📖 ПРИМЕЧАНИЕ

- Если требуется быстрое и эффективное охлаждение салона автомобиля, включайте режим рециркуляции.
- При нажатии кнопки AUTO в режиме ручного управления режим забора воздуха также контролируется автоматически.
- Когда температура охлаждающей жидкости поднимается до определенного значения, автоматически включаются режим рециркуляции воздуха и контрольная лампа (А). В этом случае кондиционер не переключится в режим забора наружного воздуха даже при нажатии кнопки выбора режима забора воздуха.

Движение в условиях загрязненного наружного воздуха

E00775400024

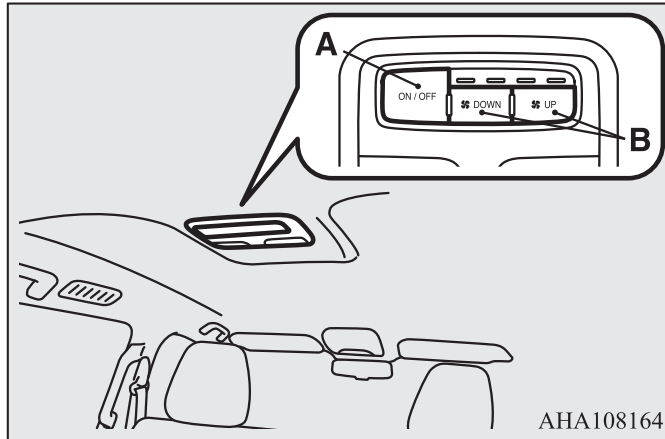
Если окружающий воздух запылен или загрязнен, например, при движении в туннеле, где имеется транспортный затор, включите режим рециркуляции, нажав на кнопку выбора режима забора воздуха.

См. раздел «Переключение в режим забора наружного воздуха и в режим рециркуляции» на стр. 7-22.

Кондиционер для задних пассажиров*

E00707701186

Кондиционер для задних пассажиров можно включить только при работающем двигателе и включенном переднем кондиционере.



АНА108164

А- кнопка ON/OFF

В- Кнопки регулировки скорости вращения вентилятора

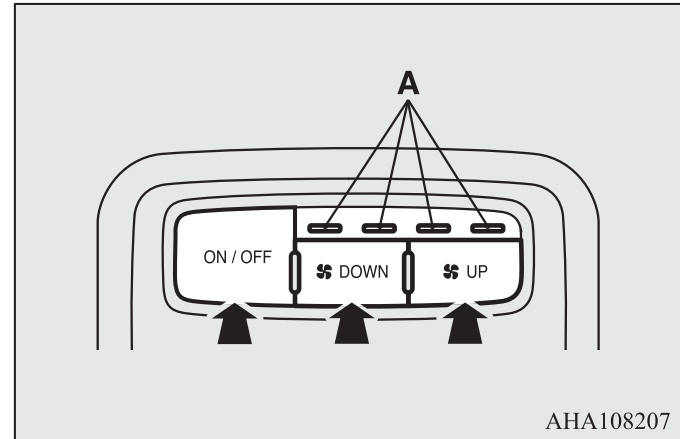
ПРИМЕЧАНИЕ

- Если передний кондиционер выключен, сзади можно включить только вентилятор, без охлаждения воздуха.

Включение кондиционера для задних пассажиров

E00774500044

1. Для включения кондиционера для задних пассажиров нажмите на кнопку ON/OFF.
2. Нажмите на кнопку UP для увеличения или кнопку DOWN для уменьшения скорости вращения вентилятора. Выбранная скорость вращения вентилятора будет отображаться при помощи индикаторов (А).
3. Для выключения кондиционера для задних пассажиров вновь нажмите на кнопку ON/OFF.



АНА108207

ПРИМЕЧАНИЕ

- Если во время работы кондиционера для задних пассажиров выключить двигатель, то при последующем запуске двигателя кондиционер для задних пассажиров будет выключен. Если кондиционер для задних пассажиров включается нажатием кнопки ON/OFF, скорость вентилятора будет такой же, как при последней настройке.

Настройка режима работы кондиционера

E0077460090



Для автомобилей, оборудованных климатической установкой с автоматическим управлением, либо двухзонной климатической установкой, можно выбрать следующие настройки режима работы кондиционера.

Настройка режима работы кондиционера

E0077470059

Настройки можно изменить следующим образом.

- Включить автоматическое регулирование
При нажатии кнопки AUTO или при установке минимальной температуры с помощью кнопки выбора температуры работа кондиционера будет регулироваться автоматически.
- Выключить автоматическое регулирование
Автоматическое регулирование не будет осуществляться до тех пор, пока не будет нажат выключатель кондиционера.
- Способ изменения настроек
Удерживайте нажатым выключатель кондиционера не менее 10 секунд.

- При отключении автоматического режима подается 3 звуковых сигнала, индикатор  мигает 3 раза.
- При включении автоматического режима подается 2 звуковых сигнала, индикатор  мигает 3 раза.

ПРИМЕЧАНИЕ

- Установка по умолчанию (заводская установка) — «Автоматический режим работы кондиционера включен».
- При нажатии выключателя обдува стекол кондиционер включается автоматически во избежание запотевания стекол, даже если автоматический режим работы кондиционера отключен.

Выбор режима забора воздуха

E0077480050

Настройки можно изменить следующим образом.

- Включить автоматическое регулирование
При нажатии кнопки AUTO режим забора воздуха также контролируется автоматически.
- Выключить автоматическое регулирование
Даже при нажатии кнопки AUTO режим забора воздуха автоматически не контролируется.
- Способ изменения настроек
Удерживайте нажатой кнопку выбора режима забора воздуха не менее 10 секунд.
 - При отключении автоматического режима Подается 3 звуковых сигнала, контрольная лампа мигает 3 раза.
 - При включении автоматического режима подается 2 звуковых сигнала, контрольная лампа мигает 3 раза.

ПРИМЕЧАНИЕ

- Установка по умолчанию (заводская установка) — «Автоматический режим забора воздуха включен».
- При нажатии включателя обдува стекол вентилятор автоматически начинает подавать наружный воздух во избежание запотевания стекла, даже если автоматический режим забора воздуха отключен.

Фильтр очистки воздуха*

E00708401773

В систему кондиционирования автомобиля встроен воздушный фильтр, удаляющий из подаваемого воздуха пыль и грязь.

Способность фильтра задерживать пыль и грязь снижается по мере загрязнения фильтрующего элемента, поэтому его надо периодически менять. Периодичность замены фильтрующего элемента указана в сервисной книжке.

ПРИМЕЧАНИЕ

- При работе в неблагоприятных условиях, например при эксплуатации автомобиля на пыльных дорогах и частом использовании кондиционера, срок службы фильтра снижается. Если подача воздуха резко уменьшилась или стали быстро запотевать стекла, фильтр необходимо заменить.
Рекомендуется обратиться в авторизованный сервисный центр MITSUBISHI MOTORS.

Радиоприемник диапазонов LW/MW/FM с проигрывателем компакт-дисков*

E00708503651

Включить аудиосистему можно только тогда, когда ключ в замке зажигания находится в положении ON или ACC, либо включен режим работы ON или ACC.

ПРИМЕЧАНИЕ

- Если на автомобиле с системой дистанционного управления автомобилем включен режим работы ACC, по истечении определенного периода времени питание электрооборудования автоматически отключится и пользоваться аудиосистемой будет невозможно. Питание вновь подается на электрооборудование, если включить режим работы ACC с помощью кнопки запуска и остановки двигателя. См. раздел «Функция автоматического отключения электропитания при включенном режиме работы ACC» на стр. 6-28.
- При использовании мобильного телефона в салоне автомобиля возможно появление помех в работе аудиосистемы. Это не является признаком неисправности аудиосистемы. При наличии помех держите мобильный телефон как можно дальше от компонентов аудиосистемы.
- При попадании внутрь аудиосистемы посторонних предметов или воды, а также при появлении из нее дыма или необычного запаха немедленно выключите аудиосистему. Рекомендуется обратиться в авторизованный сервисный центр MITSUBISHI MOTORS. Не пытайтесь отремонтировать аудиосистему самостоятельно. Не пользуйтесь аудиосистемой до тех пор, пока ее не проверит квалифицированный специалист.

Важные моменты при эксплуатации

E00735501033

Функция воспроизведения записей с iPod/iPhone*

- Данное устройство поддерживает воспроизведение аудио с устройств iPod/iPhone, однако из-за наличия различных версий воспроизведение не гарантируется.
- Следует учитывать, что в зависимости от модели или версии устройств iPod/iPhone управление может отличаться.

Очистка устройства

E00735701080

- При загрязнении устройства протрите его мягкой тканью.
- Если загрязнения сильные, протрите устройство мягкой тканью, смоченной в водном растворе нейтрального моющего средства, затем вытрите насухо. Запрещается использовать для этих целей бензин, растворители и другие химические очистители. Они могут повредить поверхность.

Торговые марки

E00735801326

- Названия продуктов и другие имена собственные являются торговыми марками или зарегистрированными торговыми марками, имеющими правообладателей.
- Даже если эти продукты не имеют специального обозначения торговых марок или зарегистрированных торговых марок, такие права следует соблюдать в полном объеме.



«Сделано для iPod» или «Сделано для iPhone» означает, что электронное устройство специально разработано для подключения к iPod или iPhone и было сертифицировано разработчиком для соблюдения технических стандартов Apple. «iPhone», «iPod», «iPod classic», «iPod nano» и «iPod touch» – зарегистрированные товарные знаки компании Apple Inc. в Соединенных Штатах Америки и других странах. Компания Apple не несет ответственности за работоспособность такого устройства или за его соответствие стандартам и нормам безопасности.



ПРИМЕЧАНИЕ

- Лицензии iPod и iTunes позволяют индивидуальным пользователям воспроизводить и проигрывать в частной обстановке не охраняемые авторским правом материалы, а также материалы, которые можно законным путем скопировать и воспроизвести. Нарушение авторского права запрещено.
- В некоторых странах поддерживаемые модели отличаются в зависимости от типа установленного оборудования (автомобили с системой Bluetooth® 2.0).
Более подробную информацию можно получить на веб-сайте MITSUBISHI MOTORS.
<http://www.mitsubishi-motors.com/en/products/index.html>
Пожалуйста, прочтите и дайте согласие с условиями «Предупреждения о ссылках на веб-сайты других компаний».
Упомянутые выше веб-сайты могут выполнить подключение к стороннему сайту.

iPod



iPod
5-е поколение
(видео)
60 Гб 80 Гб



iPod
5-е поколение
(видео)
30 Гб

iPod classic



iPod classic
160 Гб (2009 г.)



iPod classic
160 Гб (2007 г.)



iPod classic
80 Гб

iPod nano



iPod nano
6-е поколение
8 Гб 16 Гб



iPod nano
5-е поколение
(видеокамера)
8 Гб 16 Гб



iPod nano
4-е поколение (видео)
8 Гб 16 Гб



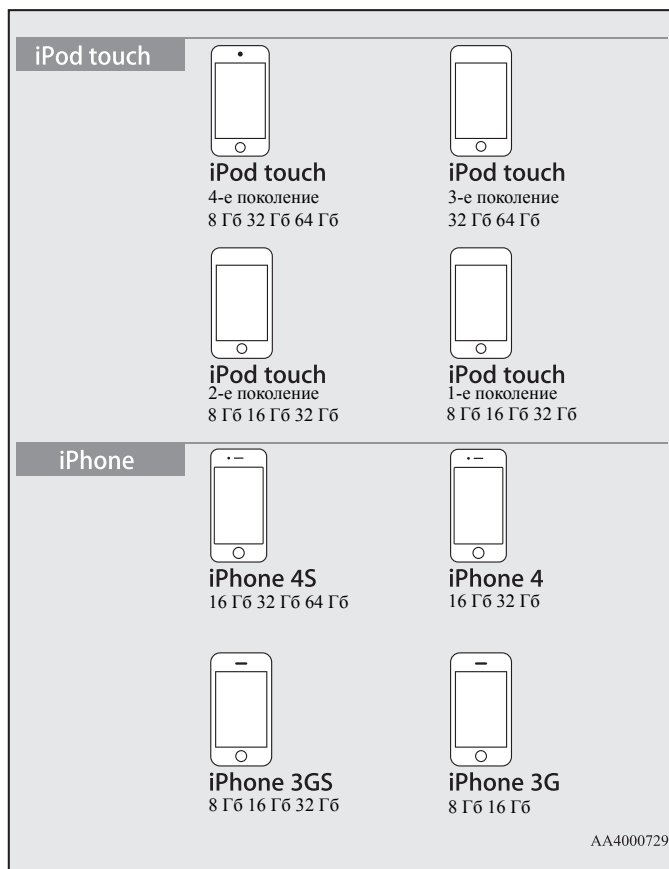
iPod nano
3-е поколение
(видео)
4 Гб 8 Гб



iPod nano
2-е поколение
(алюминиевый корпус)
2 Гб 4 Гб 8 Гб



iPod nano
1-е поколение
1 Гб 2 Гб 4 Гб



Правила обращения с компакт-дисками

E00735901226

В этом разделе объясняются правила обращения с компакт-дисками.

Важные моменты при обращении с компакт-дисками

- Отпечатки пальцев или другая грязь на рабочей поверхности диска может стать причиной ошибок чтения. Не прикасайтесь к рабочей поверхности диска. Берите диск за края или за центральное отверстие и край.
- Не приклеивайте бумагу или наклейки на диск. Это может стать причиной повреждений диска.
- Не толкайте с усилием компакт-диск, если другой диск уже вставлен в устройство. Это может стать причиной повреждения компакт-диска или неисправности.

Чистка

- Периодически очищайте рабочую поверхность диска. При чистке избегайте круговых движений. Аккуратно протрите поверхность диска по направлению от центра к наружному краю.
- На внешних краях и на краях центрального отверстия новых дисков могут иметься заусенцы. Убедитесь в их отсутствии. При наличии заусенцев их необходимо удалить, так как они могут стать причиной неправильной работы.

Важные моменты при хранении компакт-дисков

- Когда компакт-диски не используются, они должны храниться в коробках и должны быть защищены от попадания прямых солнечных лучей.
- Если предполагается, что диск не будет использоваться долгое время, извлеките его из данного устройства.

Условия, при которых выполняется воспроизведение компакт-диска

Если в холодную погоду, например, зимой, при низкой температуре воздуха в салоне автомобиля включить отопитель и вставить компакт-диск в аудиосистему, на рабочей поверхности диска и внутренних оптических элементах системы может образоваться конденсат (капли воды). Это может стать причиной ошибки в работе системы.

В таких случаях извлеките компакт-диск из системы и подождите некоторое время.


Защита авторских прав

Действия, такие как несанкционированное копирование, использование в вещании и в публичных выступлениях, прокат дисков, т. е. действия, которые выходят за пределы личного использования дисков, запрещены законом.

Типы компакт-дисков, поддерживаемые системой

E00736001035

На этикетку, коробку или упаковку дисков наносятся следующие маркировки.


Тип	Размер	Максимальная продолжительность записи	Комментарии
CD-DA 	12 см	74 мин	—
CD-TEXT 	12 см	74 мин	—
CD-R/RW  	12 см	—	•Компакт-диск с файлами формата MP3

Диски, воспроизведение которых может быть невозможно

- Не гарантируется возможность воспроизведения дисков, тип которых отличается от указанных в разделе «Типы компакт-дисков, поддерживаемые системой».
- Запрещается использовать диски размером 8 см.
- Во избежание неисправности запрещается использование дисков нестандартной формы, например, в форме сердца. Кроме того, может быть невозможно воспроизведение дисков, которые имеют прозрачные участки.
- Компакт-диски с незавершенной сессией записи не будут воспроизводиться.
- Даже в случае, если компакт-диск записан в правильном формате с помощью пишущего устройства или компьютера и с использованием правильных настроек и параметров программного обеспечения, воспроизведение компакт-диска может оказаться невозможным в связи с особенностями конкретного компакт-диска, в связи с наличием повреждений, меток, грязи на диске или конденсата на линзе внутри данного устройства.
- В зависимости от компакт-диска некоторые функции или чтение диска могут быть недоступны.
- Не используйте компакт-диски с трещинами или деформацией.
- Не используйте компакт-диск, если на нем есть наклейки, остатки наклеек или клея.
- Не рекомендуется использовать компакт-диски с декоративными этикетками или наклейками.

Нестандартные компакт-диски

Данное устройство способно воспроизводить музыкальные компакт-диски, однако следует учитывать следующие рекомендации относительно стандартов компакт-дисков.

- Убедитесь, что Вы используете компакт-диски с маркировкой  на поверхности.
- Не гарантируется воспроизведение нестандартных дисков. Даже в случае если воспроизведение возможно, не гарантируется высокое качество звука.
- При воспроизведении нестандартных компакт-дисков могут возникнуть следующие ситуации:
 - Шум во время воспроизведения.
 - Неравномерное воспроизведение.
 - Невозможность распознать диск.
 - Невозможность воспроизвести первую запись.
 - Необходимость большего времени до начала воспроизведения по сравнению с обычными компакт-дисками.
 - Начало воспроизведения не с начала записи.
 - Пропуск некоторых фрагментов при воспроизведении;
 - Остановка воспроизведения записи.
 - Некорректное отображение записей.

Аудиофайлы (MP3/WMA/AAC)

E00736101212

Данная аудиосистема может воспроизводить файлы формата MP3/WMA/AAC, записанные на дисках CD-ROM, CD-R/RW или в памяти устройств USB.

Существуют ограничения по использованию файлов и носителей, поэтому необходимо сначала ознакомиться со следующей информацией перед записью аудиофайлов MP3/WMA/AAC на диски или устройства USB.

Также прочитайте руководства по эксплуатации привода CD-R/RW и программного обеспечения используемого для записи, чтобы правильно выполнять все операции.

Если аудиофайлы MP3/WMA/AAC/WAV содержат информацию о заголовке и другие сведения, то эти данные будут отображены на дисплее.

ПРЕДОСТЕРЕЖЕНИЕ

- Компакт-диски однократной записи и компакт-диски многократной записи могут быть использованы только для воспроизведения аудиофайлов в формате MP3.
- Такие действия, как копирование музыкальных дисков или файлов, бесплатное или платное их распространение, загрузка через Интернет или другими способами на серверы, являются незаконными.
- Присваивайте расширения «.mp3», «.wma» или «.m4a» только файлам формата MP3/WMA/AAC. Воспроизведение дисков, на которых записаны файлы с указанием неправильного формата, может сопровождаться слишком высоким уровнем громкости, что приведет к повреждению динамиков или аварии.

ПРИМЕЧАНИЕ

- В зависимости от состояния записывающего устройства или программного обеспечения воспроизведение может выполняться неправильно. В таких случаях изучите руководство по эксплуатации вашего оборудования или программного обеспечения.
- В зависимости от используемой операционной системы, ее версии, программного обеспечения или настроек файлам могут не присваиваться расширения. В таких случаях необходимо присвоить файлам расширения .mp3, .wma или .m4a при копировании файлов.
- Размер файла для воспроизведения не должен превышать 2 Гб.

Поддерживаемые форматы данных

E00736200027

Форматы данных, поддерживаемые при воспроизведении с дисков (CD-ROM, CD-R/RW) и USB-устройств, различаются.

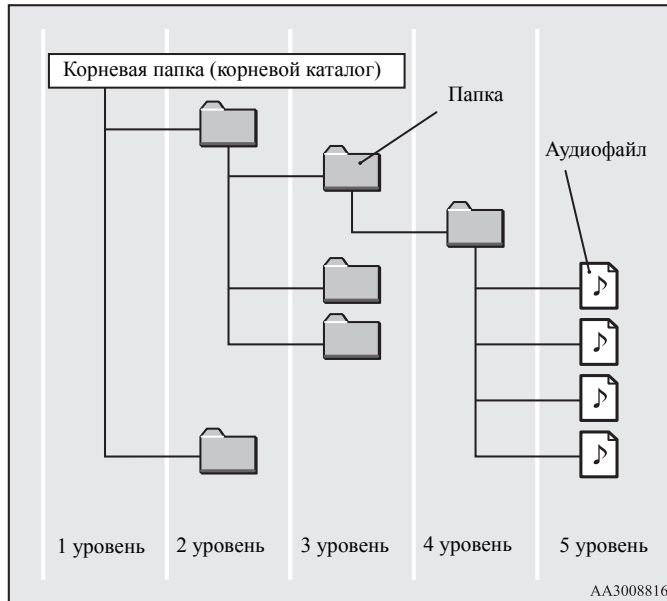
Формат данных	Компакт-диск	USB-устройство
MP3	○	○
WMA	X	○
AAC	X	○

Структура папок

E00736300031

Система способна распознавать структуру папок, содержащую до восьми уровней.

Для управления записями можно создать структуру папок типа Жанр — Исполнитель — Альбом — Запись (файлы формата MP3/WMA/AAC).



Описание	Характеристика	Подробности	
Характеристики формата	ISO9660	1 уровень	Максимальная длина названия файла — 8 символов, расширение файла — 3 символа (однобайтовые буквенно-цифровые символы, прописные буквы, цифры; допускается использование символа «_»)
	Расширение файловой системы ISO9660	Joliet	Допускается использование названий файлов длиной до 64 символов
Многосессионные диски	Не поддерживаются (поддерживается только первая сессия)		
Максимальное количество уровней	8 уровней (корневой каталог является 1-м уровнем)		
Максимальное количество папок	700 папок, включая корневой каталог		

Описание	Характеристика	Подробности
Максимальное количество файлов* ¹	65535 файлов (общее количество файлов на носителе. Не учитываются файлы, формат которых отличается от MP3, WMA и AAC)	
Ограничение названий файлов и папок	Не более 64 байт (для кодировки Unicode — 32 символа). Файлы и папки, длина названий которых превышает данное значение, не будут отображаться и воспроизводиться системой	
Поддерживаемые форматы USB	Рекомендуемая файловая система — FAT32. Только 1 раздел	

*1. Не учитываются файлы, формат которых отличается от MP3/WMA/AAC. Тем не менее, при хранении большого количества записей в одной папке некоторые записи не будут распознаны устройством, даже если их количество не превышает максимальное допустимое значение. В таких случаях рекомендуется распределить записи в несколько папок.

ПРИМЕЧАНИЕ

- Порядок отображения папок и файлов в данной системе может отличаться от порядка отображения на экране компьютера.

Что такое формат MP3?

E0073640029

MP3 — это аббревиатура от «MPEG-1 Audio Layer 3». MPEG — аббревиатура названия стандарта сжатия видеoinформации «Motion Picture Experts Group», который используется для видеодисков и т. д.

MP3 является одним из методов сжатия аудиоданных, который регламентируется стандартом MPEG. Данный способ уменьшает качество звуковых частот, которые находятся за пределами восприятия человеческого уха или скрыты более громкими звуками. За счет этого обеспечивается высокое качество данных при небольшом размере.

Это позволяет сжать размер записей с музыкального диска приблизительно в 10 раз без заметного снижения качества звука, т. е. на один диск CD-R/RW можно записать приблизительно 10 музыкальных дисков.

ПРЕДОСТЕРЕЖЕНИЕ

- MP3-файлы, отличающиеся от стандарта, могут являться причиной неправильного воспроизведения или неправильного отображения названий файлов/папок.

Поддерживаемые стандарты MP3-файлов

Ниже описаны характеристики поддерживаемых MP3-файлов.

Описание	Подробности
Характеристика	MPEG-1 AUDIO LAYER3
	MPEG-2 AUDIO LAYER3
Частота дискретизации, кГц	MPEG-1: 32/44.1/48
	MPEG-2: 16/22.05/24
Битрейт, кб/с	MPEG-1: от 32 до 320
	MPEG-2: от 8 до 160
VBR (переменный битрейт)	Поддерживается
Режим каналов	Сtereo/сведенное stereo/двойной канал/монофонический
Расширение файла	mp3
Поддерживаемая информация о тегах	ID3 тэги Версия 1.0, Версия 1.1, Версия 2.2, Версия 2.3, Версия 2.4 (ISO-8859-1, UTF-16 (Unicode)), заголовки, имя исполнителя, название альбома
Максимальное количество символов, которое может быть отображено на дисплее	64 символа

Что такое формат WMA?

E00736600021

WMA — это аббревиатура формата сжатия аудиоданных Windows Media Audio, разработанного компанией Microsoft. Данный формат обеспечивает более сильное сжатие, чем формат MP3.

ПРИМЕЧАНИЕ

- Microsoft, Windows Media и Windows являются зарегистрированными торговыми марками компании Microsoft Corporation в США и других странах.

ПРЕДОСТЕРЕЖЕНИЕ

- Формат WMA поддерживает управление цифровыми правами (DRM). Данное устройство не может воспроизводить файлы WMA, если они защищены этой технологией.
- WMA -файлы, отличающиеся от стандарта, могут являться причиной неправильного воспроизведения или неправильного отображения названий файлов/папок.
- Не поддерживаются стандарты Pro, Lossless и Voice.

Поддерживаемые стандарты WMA-файлов

Ниже описаны характеристики поддерживаемых WMA-файлов.

Описание	Подробности
Характеристика	Windows Media Audio Version7.0/8.0/9.0

Описание	Подробности
Частота дискретизации, кГц	32/44.1/48
Битрейт, кб/с	от 48 до 320
VBR (переменный битрейт)	Поддерживается
Режим каналов	Сtereo/монофонический
Расширение файла	wma
Поддерживаемая информация о тегах	Теги WMA Название записи, имя исполнителя, название альбома
Максимальное количество символов, которое может быть отображено на дисплее	64 символа

Что такое формат AAC?

E00736800023

AAC — это аббревиатура стандарта сжатия Advanced Audio Coding, используемого в «MPEG-2» и «MPEG-4». Данный формат имеет степень сжатия в 1,4 раза больше, чем в MP3, и обеспечивает сравнимое с ним качество.

⚠ ПРЕДОСТЕРЕЖЕНИЕ

- Формат AAC поддерживает управление цифровыми правами (DRM). Данное устройство не может воспроизводить файлы AAC, если они защищены этой технологией.

⚠ ПРЕДОСТЕРЕЖЕНИЕ

- AAC-файлы, отличающиеся от стандарта, могут являться причиной неправильного воспроизведения или неправильного отображения названий файлов/папок.

Поддерживаемые стандарты AAC-файлов

Ниже описаны характеристики поддерживаемых AAC-файлов.

Описание		Подробности
Характеристика		Advanced Audio Coding MPEG4/AAC-LC MPEG2/AAC-LC
Частота дискретизации, кГц	MPEG4	8/11.025/12/16/22.05/24/32/44.1/48
	MPEG2	8/11.025/12/16/22.05/24/32/44.1/48
Битрейт, кб/с	MPEG4	от 8 до 320
	MPEG2	от 8 до 320
VBR (переменный битрейт)		Поддерживается
Режим каналов		Сtereo/монофонический
Расширение файла		m4a
Поддерживаемая информация о тегах		Теги AAC или ID3 Заголовок, имя исполнителя, название альбома
Максимальное количество символов, которое может быть отображено на дисплее		64 символа

Важная информация по безопасности для пользователя

E00737001234

Данное устройство снабжено наглядной индикацией, а также указаниями касательно эксплуатации, чтобы Вы могли правильно и безопасно пользоваться им, избегая травм и повреждений собственности.

⚠ ПРЕДУПРЕЖДЕНИЕ

- Водителю не следует чрезмерно отвлекаться на дисплей во время движения.
Это может отвлечь водителя от дороги, что может стать причиной аварии.
- Водителю не следует выполнять сложные операции во время движения.
Выполняя сложные операции во время движения, водитель может отвлечься от дороги, что может привести к аварии.
Поэтому, перед тем, как выполнять подобные операции, следует остановить автомобиль в безопасном месте.
- Запрещается пользоваться данным устройством, если оно неисправно, например, отсутствует звук.
Это может привести к несчастному случаю, пожару или поражению электрическим током.
- Следите за тем, чтобы вода или другие посторонние объекты не попадали в устройство.
Это может вызвать задымление или пожар, привести к поражению электрическим током или неисправности.
- Запрещается вставлять посторонние предметы в гнездо для компакт-диска.
Это может привести к пожару, поражению электрическим током или неисправности.

⚠ ПРЕДУПРЕЖДЕНИЕ

- В случае неисправностей, которые появились после попадания посторонних предметов или воды в данное устройство, появления дыма или постороннего запаха, немедленно прекратите использование устройства и обратитесь в авторизованный сервисный центр MITSUBISHI MOTORS.
Если Вы продолжите использование устройства, это может стать причиной несчастного случая, пожара или поражения электрическим током.
- Не разбирайте устройство и не вносите никаких изменений в его конструкцию.
Это может привести к неисправности, пожару или поражению электрическим током.
- Во время грозы запрещается прикасаться к антенне или к данному устройству.
Это может привести к поражению электрическим током от молнии.

⚠ ПРЕДОСТЕРЕЖЕНИЕ

- Запрещается перекрывать вентиляционные отверстия или теплоотводы данного устройства.
При перекрытии вентиляционных отверстий или теплоотводов жар не отводится из устройства, что может привести к пожару или неисправности.
- Во время движения запрещается повышать громкость до такого уровня, когда перестают быть слышны звуки снаружи автомобиля.
Если звуки снаружи автомобиля не слышны, это может привести к аварии.
- Не засовывайте руки или пальцы в гнездо для компакт-диска.
Можно получить травму.

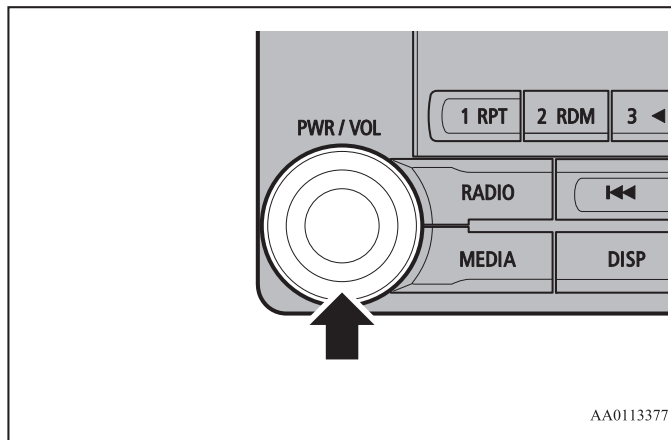
Органы управления аудиосистемой

E00737101248

Включение/выключение питания (ON/OFF)

E00737201122

1. Нажмите на кнопку PWR/VOL.



Включится питание и возобновится воспроизведение последнего источника воспроизведения.

2. Нажмите на кнопку PWR/VOL.
Выключится питание.

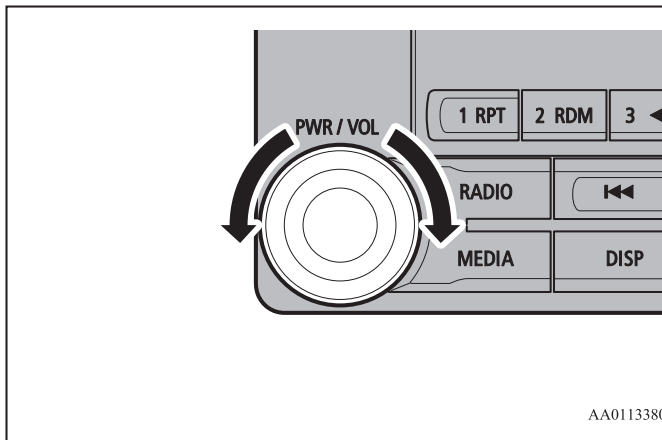
ПРИМЕЧАНИЕ

- Также включить и выключить аудиосистему можно нажав и удерживая кнопку SOURCE на рулевом колесе.

Регулировка громкости

E00737300025

1. Поверните регулятор PWR/VOL, чтобы отрегулировать громкость.



Поверните регулятор PWR/VOL по часовой стрелке, чтобы увеличить громкость, и против часовой стрелки, чтобы уменьшить громкость.

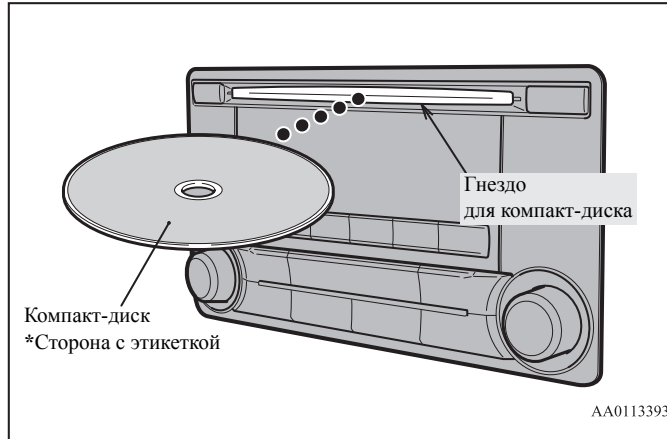
ПРИМЕЧАНИЕ

- Максимальное значение громкости — 45, минимальное — 0.
- По умолчанию громкость настроена на значение «17».

Установка и извлечение компакт-диска

E00737400026

1. Вставьте диск этикеткой вверх в гнездо для компакт-диска.



Слегка нажмите компакт-диск вперед, пока аудиосистема не выполнит загрузку диска, после чего начнется воспроизведение.

2. Нажмите на кнопку ▲.

При этом произойдет выгрузка диска из системы, после чего можно извлечь диск.

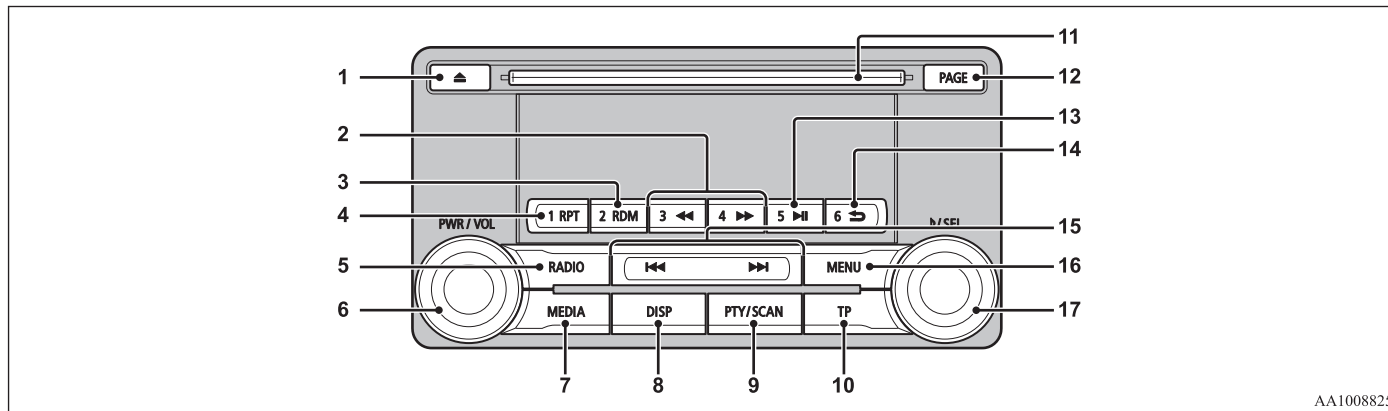
⚠ ПРЕДОСТЕРЕЖЕНИЕ

- При замене компакт-дисков сначала остановите автомобиль в безопасном месте, где разрешена остановка.
- Не засовывайте руки, пальцы или посторонние объекты в гнездо для компакт-диска. Это может привести к травмам, появлению дыма или возгоранию.
- Компакт-диски диаметром 8 см не поддерживаются.

Назначение кнопок

E00737501271

Здесь описаны названия и функции каждой кнопки.



AA1008825

1- ▲ кнопка

Используется для извлечения диска.

2- Кнопка 3 << / кнопка 4 >>

Используются для ускоренного воспроизведения текущей записи в прямой/обратной последовательности.

При прослушивании радио используются в качестве кнопок памяти 3 и 4.

3- Кнопка 2 RDM

Режим воспроизведения записей в случайном порядке, при прослушивании радио используется в качестве кнопки памяти 2.

4- Кнопка 1 RPT

Режим повторного воспроизведения записей, при прослушивании радио используется в качестве кнопки памяти 1.

5- Кнопка RADIO

Включение радиоприемника и переключение диапазонов.

6- Кнопка/регулятор PWR/VOL

Регулировка громкости и включение/выключение питания.

7- Кнопка MEDIA

Переключение между компакт-диск и другими источниками.

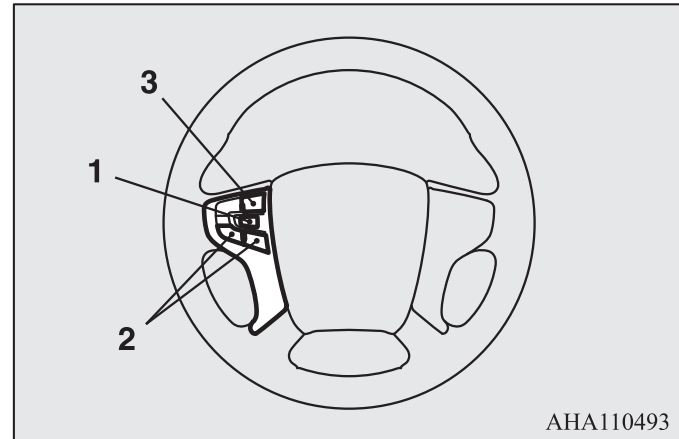
Нажмите и удерживайте кнопку для переключения в режим AUX.

- 8- Кнопка DISP
Переключение информации, отображаемой на дисплее.
- 9- Кнопка PTY/SCAN
Воспроизведение записей в режиме сканирования, при прослушивании радио используется для поиска по типу радиопередач (PTY).
- 10- Кнопка TP
Получение сообщений о дорожном движении.
- 11- Гнездо для компакт-диска
- 12- Кнопка PAGE
Пролистывание отображаемых на дисплее страниц.
- 13- Кнопка 5 ►►
Воспроизведение/приостановка воспроизведения записей с аудиоустройства с интерфейсом Bluetooth*. При прослушивании радио используется в качестве кнопки памяти 5.
- 14- Кнопка 6 ↶
Возврат при поиске аудиозаписи и остановка воспроизведения записи с аудиоустройства с интерфейсом Bluetooth*. При прослушивании радио используется в качестве кнопки памяти 6.
- 15- ◀◀ кнопка/▶▶I кнопка
При воспроизведении аудиозаписей используются для выбора записи/файла. При прослушивании радио используются для автоматического выбора радиостанции.
- 16- Кнопка MENU
Переключение в режим меню.
- 17- ► Кнопка/регулятор /SEL
Настройка качества звука и выбор позиций в меню. При прослушивании радио используется для ручного выбора станций.

*: Требуется наличие приобретаемого отдельно аудиоустройства с интерфейсом Bluetooth с учетом типа оборудования (для автомобилей с системой Bluetooth®2.0).

Кнопки дистанционного управления аудиосистемой на рулевом колесе*

E00737601562



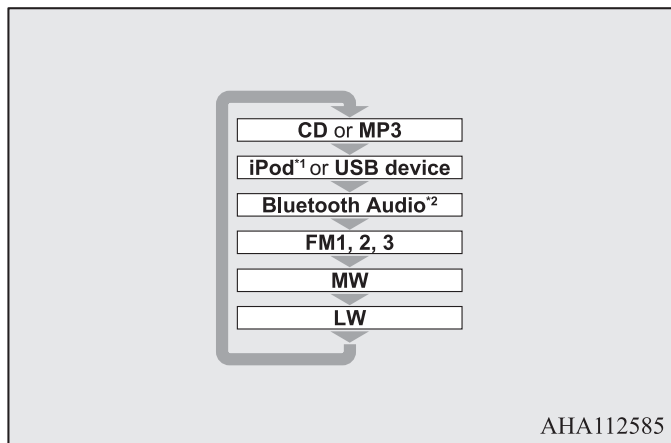
- 1- Кнопка увеличения/уменьшения громкости
Регулировка громкости аудиосистемы и мобильного телефона.
- 2- Кнопка <, кнопка >
Выбор записей на компакт-диске и на другом источнике звука, а также выбор радиостанций.

3- Кнопка SOURCE (Источник)

Нажмите и удерживайте для включения/выключения аудио-системы. Также при каждом кратковременном нажатии на эту кнопку происходит переключение между источниками звука.

Порядок переключения показан ниже.

Если какое-либо устройство не подключено, то оно будет пропущено, и будет выбран следующий источник.



*1: Требуется кабель iPod (приобретается отдельно).

*2: Требуется наличие аудиоустройства с интерфейсом Bluetooth, которое приобретается отдельно (для автомобилей с системой Bluetooth® 2.0).

Прослушивание радио

E00737701228

В данном разделе объясняется, как прослушивать радиостанции в диапазонах FM, MW и LW.

Прослушивание радио

Нажмите кнопку RADIO для переключения диапазона.


Переключение происходит между диапазонами FM1, FM2, FM3, MW и LW.



Выбранный диапазон отображается на дисплее.

ПРИМЕЧАНИЕ

- Порядок переключения диапазонов: FM1, FM2, FM3, MW и LW.

Ручной выбор/поиск радиостанции

Поверните регулятор  /SEL, чтобы установить частоту прослушиваемой станции.

 Кнопка/регулятор / SEL (против часовой стрелки)	Уменьшает значение принимаемой частоты.
 Кнопка/регулятор / SEL (по часовой стрелке)	Увеличивает значение принимаемой частоты.

▶▶ I кнопка (нажать и удерживать)	Отпустите кнопку, чтобы запустить поиск радиостанции. Когда станция будет найдена, сканирование остановится.
I ◀◀ кнопка (нажать и удерживать)	

Внесение радиостанций в память

Вы можете занести частоту радиостанции в память для того чтобы вызвать ее одним нажатием кнопки.

1. Настройтесь на частоту, которую хотите занести в память.
2. Нажмите и удерживайте любую из кнопок от кнопки 1RPT до кнопки 6 ➡.

Звуковой сигнал подтвердит внесение сервиса в память соответствующей кнопки памяти.

ПРИМЕЧАНИЕ

- В память можно занести не более шести радиостанций для каждого диапазона (FM1, FM2, FM3).
- При выборе кнопки, в ячейке памяти которой уже зарегистрирована радиостанция, будет перезаписана новая частота.
- При нажатии кнопки памяти будет выбрана частота, ранее занесенная в память.

Функция Auto Memory (автоматическое занесение в память частот радиостанций)

В память заносятся частоты 6 радиостанций с самым сильным сигналом по убыванию в порядке, соответствующем кнопкам памяти.

Нажмите и удерживайте кнопку RADIO.

После завершения автоматического занесения в память частот радиостанций начнется прием радиостанции, частота которой зарегистрирована в ячейке памяти кнопки [1].

ПРЕДОСТЕРЕЖЕНИЕ


- Помните о том, что частоты, занесенные в память ранее, будут перезаписаны.

ПРИМЕЧАНИЕ

- При заполнении ячеек памяти для диапазонов FM1 и FM2 функция автоматического занесения в память частот радиостанций переключится на диапазон FM3.

Поиск по типу радиопередач (PTY)

Выберите PTY (тип радиопередач), и начнется автоматический поиск радиостанций.

1. При работе радиоприемника в диапазоне FM нажмите кнопку PTY/SCAN.
Система переключится в режим выбора PTY.
2. Поверните регулятор  /SEL, чтобы выбрать PTY.
На дисплее начнет мигать индикатор PTY (содержания программ), и автоматически начнется поиск радиостанций.
При приеме радиостанции на дисплее отобразится ее название.

ПРИМЕЧАНИЕ

- Радиоприемник начинает принимать первую обнаруженную станцию.
- Через 10 секунд после начала приема режим поиска PTY отменяется.

Сообщения о дорожном движении

E00739201083

В этом разделе описывается, как прослушивать сообщения о дорожном движении.

Прослушивание сообщений о дорожном движении

1. При прослушивании радио на диапазоне, отличном от MW или LW, нажмите кнопку TP.
При наличии трансляции сообщений о дорожном движении они будут воспроизведены.

ПРЕДОСТЕРЕЖЕНИЕ

- При приеме сигналов в диапазоне MW или LW сообщения о дорожном движении не принимаются.

ПРИМЕЧАНИЕ

- При приеме сообщений о дорожном движении на дисплее отображается индикация TRAF INF, а если доступна текстовая информация, отображается название радиостанции.
- При трансляции сообщений о дорожном движении громкость аудиосистемы устанавливается на значение, действовавшее при приеме предыдущих сообщений о дорожном движении или экстренных сообщений. Последующие радиопередачи будут транслироваться с тем же уровнем громкости, что и сообщения о дорожном движении или экстренные сообщения.

Режим ожидания сообщений о дорожном движении

В этом режиме в случае начала трансляции сообщений о дорожном движении радиоприемник автоматически переключится на радиостанцию, передающую сообщения о дорожном движении.

1. При прослушивании радио на диапазоне, отличном от MW или LW, нажмите кнопку TP.
На дисплее отобразится индикация TP, и система переключится в режим ожидания.
При наличии трансляции сообщений о дорожном движении они будут воспроизведены.
2. При прослушивании радио на диапазоне, отличном от MW или LW, нажмите кнопку TP.
Индикация TP исчезнет с дисплея, и режим ожидания будет отменен.

ПРЕДОСТЕРЕЖЕНИЕ

- При приеме сигналов в диапазоне MW или LW режим ожидания сообщений о дорожном движении будет отменен.

Воспроизведение компакт-дисков

E00737801245

В данном разделе приведена информация о воспроизведении компакт-дисков (CD-DA/CD-TEXT).

Воспроизведение компакт-дисков

Вставьте компакт-диск.

Вставьте компакт-диск для автоматического запуска воспроизведения. → «Установка и извлечение компакт-диска» (стр. 7-39).
Если диск уже загружен в проигрыватель, нажмите на кнопку MEDIA, чтобы выбрать компакт-диск в качестве источника звука.

Выбор записи

Нажмите кнопку **1** ◀◀ или ▶▶ **1** для выбора записи.

С помощью этих кнопок осуществляется выбор следующей или предыдущей записи.

Ускоренное воспроизведение текущей записи в прямой/обратной последовательности

Нажмите и удерживайте кнопку **3** ◀◀ или кнопку **4** ▶▶.

Эти кнопки позволяют выполнить ускоренное воспроизведение текущей записи в прямой/обратной последовательности.

Изменение режима воспроизведения

Можно выбрать режимы повторного воспроизведения, воспроизведения записей в случайном порядке или воспроизведения в режиме сканирования.

Режим повторного воспроизведения (RPT)

Нажмите на кнопку 1 RPT.

Повторное воспроизведение текущей записи.

ПРИМЕЧАНИЕ

- При повторном нажатии кнопки этот режим будет отменен.
- При выборе записи, извлечении диска, ускоренном воспроизведении текущей записи в прямой/обратной последовательности этот режим будет отменен.

Режим воспроизведения записей в случайном порядке (RDM)

Нажмите на кнопку 2 RDM.

Воспроизведение записей на диске в произвольном порядке.

ПРИМЕЧАНИЕ

- При повторном нажатии кнопки этот режим будет отменен.
- При извлечении диска этот режим будет отменен.

Воспроизведение в режиме сканирования (SCAN)

Нажмите на кнопку PTY/SCAN.

Последовательное воспроизведение первых 10 секунд каждой записи на компакт-диске.

ПРИМЕЧАНИЕ

- Если Вы захотите прослушать запись, воспроизводимую в этом режиме, снова нажмите эту кнопку, и запись будет воспроизведена в нормальном режиме.

Воспроизведение файлов в формате MP3

E00737901220

В этом разделе объясняется, как воспроизвести аудиофайлы с компакт-диска.

ПРЕДОСТЕРЕЖЕНИЕ

- Компакт-диски однократной записи и компакт-диски многократной записи могут быть использованы только для воспроизведения аудиофайлов в формате MP3.

Воспроизведение файлов в формате MP3

Вставьте компакт-диск.

Вставьте компакт-диск для автоматического запуска воспроизведения. → «Установка и извлечение компакт-диска» (стр. 7-39)
Если диск уже загружен в проигрыватель, нажмите на кнопку MEDIA, чтобы выбрать компакт-диск в качестве источника звука.

ПРИМЕЧАНИЕ

- В зависимости от структуры файлов чтение содержимого компакт-диска может занять некоторое время.

Выбор записи (файла)

Нажмите кнопку 1 ◀◀ или ▶▶ 1 для выбора записи.

С помощью этих кнопок осуществляется выбор следующей или предыдущей записи.

Ускоренное воспроизведение текущей записи в прямой/обратной последовательности

Нажмите и удерживайте кнопку 3 ◀◀ или кнопку 4 ▶▶.

Эти кнопки позволяют выполнить ускоренное воспроизведение текущей записи в прямой/обратной последовательности.

Изменение режима воспроизведения

Можно выбрать режимы повторного воспроизведения, воспроизведения записей в случайном порядке или воспроизведения в режиме сканирования.

Режим повторного воспроизведения (RPT)

Нажмите на кнопку 1 RPT.

Повторное воспроизведение текущей записи.

ПРИМЕЧАНИЕ

- При повторном нажатии кнопки этот режим будет отменен.
- При выборе файла, извлечении диска, ускоренном воспроизведении текущей записи в прямой/обратной последовательности этот режим будет отменен.

Режим повторного воспроизведения записей в папке

Нажмите и удерживайте кнопку 1 RPT.

Повторное воспроизведение записей, содержащихся в выбранной папке.

ПРИМЕЧАНИЕ

- При повторном нажатии кнопки этот режим будет отменен.
- Даже при выборе файла режим повторного воспроизведения записей в папке не будет отменен.

Режим воспроизведения записей в случайном порядке (RDM)

Нажмите на кнопку 2 RDM.

Воспроизведение записей в папке в произвольном порядке.

ПРИМЕЧАНИЕ

- При повторном нажатии кнопки этот режим будет отменен.

Режим воспроизведения записей в папках в случайном порядке

Нажмите и удерживайте кнопку 2 RDM.

Воспроизведение всех записей в папках на диске в произвольном порядке.

ПРИМЕЧАНИЕ

- При повторном нажатии кнопки этот режим будет отменен.

Воспроизведение в режиме сканирования (SCAN)

Нажмите на кнопку SCAN.

Последовательное воспроизведение первых 10 секунд каждой записи в текущей папке.

Поиск записей

Поиск папок и файлов и выбор записи.


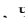


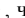


1. Поверните регулятор  /SEL, чтобы выбрать папку.
2. Нажмите на кнопку  /SEL.

Будут показаны файлы в выбранной папке.

3. Поверните регулятор  /SEL, чтобы выбрать файл.
4. Нажмите на кнопку  /SEL.

Начнется воспроизведение выбранного файла (записи).

ПРИМЕЧАНИЕ

- Во время выбора папки нажмите кнопку  , чтобы отменить режим поиска записей.
- Если в течение 10 секунд после выбора папки не выполняются никакие действия, режим поиска записей отменяется.
- Выберите папку и нажмите и удерживайте кнопку  /SEL, чтобы начать воспроизведение с первой записи в этой папке.
- Во время выбора файла нажмите на кнопку  , чтобы вернуться к предыдущей операции.
- Во время выбора файла нажмите на кнопку  , чтобы отменить режим поиска записей.
- Если в течение пяти секунд после выбора файла не выполняются никакие действия, начинается воспроизведение этого файла.
- Режим поиска записей будет отменен при выполнении операций с диском, например, при выборе записей.

Воспроизведение записей с проигрывателя iPod

E00738001550

При подключении устройств iPod/iPhone к данному устройству можно воспроизводить файлы, которые содержатся на этих устройствах.

ПРЕДОСТЕРЕЖЕНИЕ

- Не оставляйте устройства iPod/iPhone без присмотра внутри автомобиля.
- Запрещается держать эти устройства в руках и использовать их во время управления автомобилем. Это очень опасно.
- Наша компания не несет ответственности за потерю данных, которая произошла при подключении устройств iPod/iPhone к данному устройству.
- В зависимости от действий при использовании устройств может произойти повреждение и удаление аудиофайлов, поэтому рекомендуется создавать резервную копию данных.

ПРИМЕЧАНИЕ

- В зависимости от поколения, модели и программного обеспечения устройств iPod/iPhone воспроизведение может оказаться невозможным (→ стр. 7-28). Кроме того, могут быть недоступны функции воспроизведения, описанные в данном документе.

ПРИМЕЧАНИЕ

- В некоторых странах поддерживаемые модели отличаются в зависимости от типа установленного оборудования (автомобили с системой Bluetooth® 2.0). Более подробную информацию можно получить на веб-сайте MITSUBISHI MOTORS. Пожалуйста, прочтите и дайте согласие с условиями «Предупреждения о ссылках на веб-сайты других компаний». Упомянутые выше веб-сайты могут выполнить подключение к стороннему сайту.
<http://www.mitsubishi-motors.com/en/products/index.html>
- Рекомендуется использовать устройства iPod/iPhone программное обеспечение которых обновлено до последней версии.
- Для получения сведений о подключении устройств iPod/iPhone см. раздел «Подключение проигрывателя iPod» на стр. 7-110.
- При подключении устройств iPod/iPhone используйте имеющиеся в продаже кабели iPod.
- Выполните полную настройку устройства, чтобы во время движения автомобиля не требовались опасные действия, например, подключение соединительного кабеля.
- Из соображений безопасности, при подключении или отключении устройства iPod/iPhone сначала остановите автомобиль.
- В зависимости от состояния устройства iPod/iPhone может потребоваться некоторое время для опознания устройства и начала воспроизведения.
- Кнопки данного устройства не будут действовать, пока к системе подключено устройство iPod/iPhone.
- Технические характеристики и настройки устройства iPod/iPhone могут быть причиной недоступности подключения или отличий в функциях или элементах интерфейса.
- В зависимости от свойств аудиофайлов, находящихся в памяти устройств iPod/iPhone, информация о записях может отображаться неправильно.

ПРИМЕЧАНИЕ

- В зависимости от состояния автомобиля или устройства iPod/iPhone воспроизведение может оказаться невозможным после запуска двигателя.
- Воспроизведение файлов, защищенных авторским правом, может оказаться невозможным.
- Рекомендуется полностью убрать настройки эквалайзера в устройстве iPod/iPhone.
- Включите устройство iPod/iPhone после подключения к данному устройству.
- Если устройство iPod/iPhone подключается к системе через интерфейс Bluetooth, то наличие кабеля iPod/iPhone не требуется. Одновременное подключение с использованием обоих способов приведет к неправильной работе устройств.
- Если устройство iPod/iPhone работает неправильно, отсоедините устройство iPod/iPhone от данного устройства, выполните его перезагрузку и подключите повторно.

Воспроизведение записей с устройства iPod

Нажмите кнопку MEDIA, чтобы выбрать iPod в качестве источника звука.

Выбранный источник звука отображается на дисплее.

Выбор записи (файла)

Нажмите кнопку **◀** или **▶** для выбора записи.

С помощью этих кнопок осуществляется выбор следующей или предыдущей записи.

Ускоренное воспроизведение текущей записи в прямой/обратной последовательности

Нажмите и удерживайте кнопку 3 ◀◀ или кнопку 4 ▶▶.

Эти кнопки позволяют выполнить ускоренное воспроизведение текущей записи в прямой/обратной последовательности.

Изменение режима воспроизведения

Доступен режим повторного воспроизведения и режим воспроизведения в случайном порядке.

Режим повторного воспроизведения (RPT)

Нажмите на кнопку 1 RPT.

Повторное воспроизведение текущей записи.

ПРИМЕЧАНИЕ

- При повторном нажатии кнопки этот режим будет отменен.

Режим воспроизведения записей в случайном порядке (RDM)

Нажмите на кнопку 2 RDM.

Воспроизведение записей в случайном порядке внутри текущей выбранной категории.

ПРИМЕЧАНИЕ

- При повторном нажатии кнопки этот режим будет отменен.

Режим воспроизведения записей в альбоме в случайном порядке

Нажмите и удерживайте кнопку 2 RDM.






Воспроизведение записей в альбоме в случайном порядке.

ПРИМЕЧАНИЕ

- При повторном нажатии кнопки этот режим будет отменен.

Поиск записей

Поиск категорий или названий записей и выбор записи.

1. Поверните регулятор  /SEL, чтобы выбрать категорию.
2. Нажмите на кнопку  /SEL. Будут показаны категории или файлы в выбранной категории.
3. Поверните регулятор  /SEL, чтобы выбрать категорию или запись.
4. Нажмите на кнопку  /SEL.
Повторите шаги 1-4 и выполните поиск записей.
Выберите запись и нажмите на кнопку  /SEL для начала воспроизведения.

ПРИМЕЧАНИЕ

- Во время выбора категории (1-й уровень) нажмите кнопку **6** ➔, чтобы отменить режим поиска записей.
- Если в течение 10 секунд после выбора категории не выполняются никакие действия, режим поиска записей отменяется.
- Выберите категорию, затем нажмите и удерживайте кнопку **▶/SEL**, чтобы начать воспроизведение с первой записи в этой категории.
- Во время выбора записи нажмите на кнопку **6** ➔, чтобы вернуться к предыдущей операции.
- Во время выбора записи нажмите и удерживайте кнопку **6** ➔, чтобы отменить режим поиска записей.
- Если в течение пяти секунд после выбора записи не выполняются никакие действия, начинается воспроизведение этого файла.
- Режим поиска записей будет отменен при выполнении операций с iPod, например, при выборе записей.

Прослушивание записей с USB-накопителя

E00736501577

При подключении к данному устройству устройств USB, например USB-накопителей, можно прослушивать записи, содержащиеся на этих устройствах.

ПРЕДОСТЕРЕЖЕНИЕ

- Не оставляйте устройства USB без присмотра внутри автомобиля.
- Запрещается держать эти устройства в руках и использовать их во время управления автомобилем. Это очень опасно.
- Не используйте жесткие диски или устройства для чтения карт памяти, так как может произойти повреждение, хранящихся на них данных. Если они были по ошибке подключены, переведите замок зажигания в положение LOCK или выключите аудиосистему, после чего отсоедините подключенное оборудование.
- По причине опасности потери данных рекомендуется сделать резервную копию файлов.
- Не предоставляется никаких гарантий на отсутствие повреждений устройств USB или потери данных, хранящихся на них.
- В зависимости от действий при использовании устройств может произойти повреждение и удаление аудиофайлов, поэтому рекомендуется создавать резервную копию данных.

ПРИМЕЧАНИЕ

- Можно подключать цифровые аудиопроигрыватели с поддержкой протокола Mass Storage Class.



ПРИМЕЧАНИЕ

- Для получения сведений о типах устройств USB, которые могут быть подключены, и типах файлов, которые могут быть воспроизведены (автомобили с системой Bluetooth® 2.0), см. раздел «Типы подключаемых устройств и поддерживаемые форматы файлов» на стр. 7-111.
- Для получения сведений о подключении устройств USB см. раздел «Подключение USB-накопителя» на стр. 7-108.
- При подключении устройств USB используйте соединительный кабель. Подключение без использования кабеля может привести к повышенной нагрузке на разъем и его повреждению.
- Выполните полную настройку устройства, чтобы во время движения автомобиля не требовались опасные действия, например, подключение соединительного кабеля.
- Из соображений безопасности, при подключении или отключении устройства USB сначала остановите автомобиль.
- Запрещается подключать к входному разъему USB другие устройства, кроме аудиоустройств. Это может стать причиной повреждения устройства или оборудования.
- В зависимости от состояния устройства USB может потребоваться некоторое время для опознания устройства и начала воспроизведения.
- Кнопки аудиосистемы не будут действовать, пока к системе подключено устройство USB.
- Технические характеристики и настройки устройства USB могут быть причиной недоступности подключения или отличий в функциях или элементах интерфейса.
- В зависимости от свойств аудиофайлов, находящихся в памяти устройства USB, информация о записях может отображаться неправильно.
- В зависимости от состояния автомобиля или устройства iPod/iPhone воспроизведение может оказаться невозможным после запуска двигателя.



ПРИМЕЧАНИЕ

- Воспроизведение файлов, защищенных авторским правом, может оказаться невозможным.
- Данное устройство может воспроизводить файлы форматов MP3, WMA и AAC.
- В зависимости от типа устройства USB его использование может оказаться невозможным или некоторые функции могут быть недоступны.
- Рекомендуемый тип файловой системы для устройств USB — FAT32.
- Максимальный поддерживаемый объем устройств USB — 32 Гб.
- Рекомендуется подключать к аудиосистеме устройства USB, которые содержат аудиофайлы.

Воспроизведение записей с USB-накопителя

Нажмите кнопку MEDIA, чтобы выбрать

USB в качестве источника звука. Выбранный источник звука отображается на дисплее.

Выбор записи (файла)

Нажмите кнопку |◀◀ или ▶▶| для выбора записи.

С помощью этих кнопок осуществляется выбор следующей или предыдущей записи.

Ускоренное воспроизведение текущей записи в прямой/обратной последовательности

Нажмите и удерживайте кнопку 3 ◀◀ или кнопку 4 ▶▶.

Эти кнопки позволяют выполнить ускоренное воспроизведение текущей записи в прямой/обратной последовательности.

Изменение режима воспроизведения

Можно выбрать режимы повторного воспроизведения, воспроизведения записей в случайном порядке или воспроизведения в режиме сканирования.

Режим повторного воспроизведения (RPT)

Нажмите на кнопку 1 RPT.

Повторное воспроизведение текущей записи.

ПРИМЕЧАНИЕ

- При повторном нажатии кнопки этот режим будет отменен.
- При выборе файла этот режим будет отменен.

Режим повторного воспроизведения записей в папке

Нажмите и удерживайте кнопку 1 RPT.

Повторное воспроизведение записей, содержащихся в выбранной папке.

ПРИМЕЧАНИЕ

- При повторном нажатии кнопки этот режим будет отменен.
- Даже при выборе файла режим повторного воспроизведения записей в папке не будет отменен.

Режим воспроизведения записей в папке в случайном порядке (RDM)

Нажмите на кнопку 2 RDM.

Воспроизведение записей в случайном порядке внутри выбранной папки.

ПРИМЕЧАНИЕ

- При повторном нажатии кнопки этот режим будет отменен.
- Даже при выборе файла режим случайного воспроизведения записей в папке не будет отменен.

Режим воспроизведения записей во всех папках в случайном порядке

Нажмите и удерживайте кнопку 2 RDM.

Воспроизведение записей во всех папках в произвольном порядке.



ПРИМЕЧАНИЕ

- При повторном нажатии кнопки этот режим будет отменен.
- Даже при выборе файла режим случайного воспроизведения записей во всех папках не будет отменен.

Воспроизведение в режиме сканирования (SCAN)

Нажмите на кнопку PTY/SCAN.

Последовательное воспроизведение первых 10 секунд каждой записи, имеющейся в памяти USB-накопителя.



ПРИМЕЧАНИЕ

- Если Вы захотите прослушать запись, воспроизводимую в этом режиме, снова нажмите эту кнопку, и запись будет воспроизведена в нормальном режиме.

Воспроизведение записей в папках в режиме сканирования

Нажмите и удерживайте кнопку PTY/SCAN.

Последовательное воспроизведение первых 10 секунд первой записи в каждой папке USB-накопителя по порядку.



ПРИМЕЧАНИЕ

- Если Вы захотите прослушать запись, воспроизводимую в этом режиме, снова нажмите эту кнопку, и запись будет воспроизведена в нормальном режиме.

Поиск записей

Поиск папок и файлов и выбор записи.

1. Поверните регулятор /SEL, чтобы выбрать папку.
2. Нажмите на кнопку /SEL.

Будут показаны файлы в выбранной папке.

3. Поверните регулятор /SEL, чтобы выбрать файл.
4. Нажмите на кнопку /SEL.

Начнется воспроизведение выбранного файла (записи).



ПРИМЕЧАНИЕ

- Во время выбора папки нажмите кнопку 6 , чтобы отменить режим поиска записей.
- Если в течение 10 секунд после выбора папки не выполняются никакие действия, режим поиска записей отменяется.
- Выберите папку и нажмите и удерживайте кнопку /SEL, чтобы начать воспроизведение с первой записи в этой папке.
- Во время выбора файла нажмите кнопку 6 , чтобы вернуться к предыдущей операции.
- Во время выбора файла нажмите и удерживайте кнопку 6 , чтобы отменить режим поиска записей.
- Если в течение пяти секунд после выбора файла не выполняются никакие действия, начинается воспроизведение этого файла.
- Режим поиска записей будет отменен при выполнении операций, например, при выборе записей.

Воспроизведение записей с проигрывателя iPod/USB-накопителя с помощью голосового управления (для автомобилей, оборудованных системой Bluetooth® 2.0)

E00770800124

Нужные записи, находящиеся в памяти устройств iPod/USB, можно выбирать и воспроизводить с помощью голосового управления.

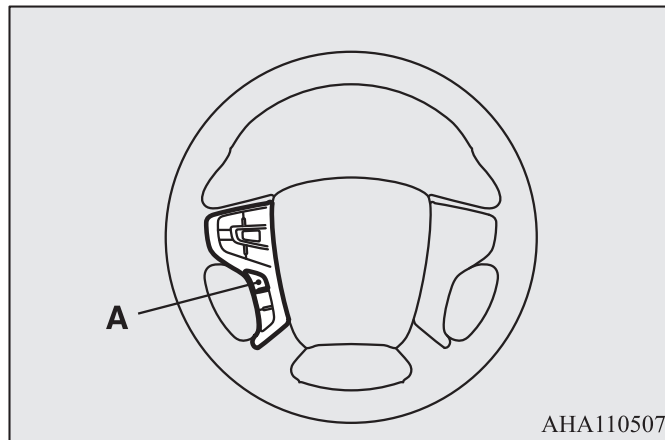
Сведения о функциях распознавания речи и регистрации лиц, подающих голосовые команды, см. в разделе «Система Bluetooth® 2.0» на стр. 7-78.

Ниже приводится порядок подготовки к использованию голосового управления и воспроизведения записей с помощью голосовых команд.

Подготовка к использованию голосового управления

E00770900053

Для использования голосового управления сначала нажмите кнопку SPEECH (A).



ANA110507

Поиск по имени исполнителя

E00771000022

1. Скажите «Воспроизведение» в главном меню.

ПРИМЕЧАНИЕ

- Система Bluetooth® 2.0 начинает определение подключенного устройства. Если определить подключенное устройство не удастся, или возникает какая-либо ошибка подключения, система Bluetooth® 2.0 включает соответствующую систему голосовых инструкций. Следуйте указаниям системы.

2. После того как система голосовых инструкций спросит: «Would you like to play by Artist, Album, Playlist or Genre?». Ответьте: «Исполнитель».

ПРИМЕЧАНИЕ

- Если Вы произнесете «Исполнитель <имя>», пункт 3 можно пропустить.

3. После того как система голосовых инструкций спросит: «What Artist would you like to play?», назовите исполнителя.
4. Если будет найдено только одно соответствие, система перейдет к пункту 6.
5. При обнаружении нескольких соответствий система голосовых инструкций произнесет фразу «More than one match was found, would you like to play <имя исполнителя>?». Если Вы ответите «Yes», система перейдет к пункту 6. В случае ответа «No» система назовет следующего исполнителя, соответствующего критериям поиска.

ПРИМЕЧАНИЕ

- Если Вы скажете «No» в ответ на три или все предложенные названия исполнителей, система голосовых инструкций произнесет фразу: «Artist not found, please try again», и система вернется к пункту 2.
- Время поиска зависит от количества композиций, хранящихся в памяти подключенного устройства. Если в устройстве хранится большое количество композиций, для возврата результатов поиска может потребоваться больше времени.

6. После того как система голосовых инструкций произнесет фразу «Playing <имя исполнителя>», будет создан указатель списка воспроизведения для данного исполнителя.

ПРИМЕЧАНИЕ

- Если включена функция подтверждения, система голосовых инструкций запросит подтверждение названного исполнителя. Чтобы подтвердить выбор, скажите «Yes». В противном случае ответьте «No». После произнесения фразы «Artist not found, please try again» система голосовых инструкций возвращается к пункту 2.

7. Работа в режиме распознавания голосовых команд завершается, и начинается воспроизведение.

Поиск по названию альбома

E00771100023

1. Скажите «Воспроизведение» в главном меню.

ПРИМЕЧАНИЕ

- Система Bluetooth® 2.0 начинает определение подключенного устройства. Если определить подключенное устройство не удастся, или возникает какая-либо ошибка подключения, система Bluetooth® 2.0 включает соответствующую систему голосовых инструкций. Следуйте указаниям системы.

2. После того как система голосовых инструкций спросит: «Would you like to play by Artist, Album, Playlist or Genre?». Ответьте: «Альбом».

ПРИМЕЧАНИЕ

- Если Вы произнесете «Альбом <название>», пункт 3 можно пропустить.

3. После того как система голосовых инструкций произнесет фразу «What Album would you like to play?», назовите альбом.

4. Если будет найдено только одно соответствие, система перейдет к пункту 6.

5. При обнаружении нескольких соответствий система голосовых инструкций произнесет фразу «More than one match was found, would you like to play <название альбома>?». Если Вы ответите «Yes», система перейдет к пункту 6.

В случае ответа «No» система назовет следующий альбом, соответствующий критериям поиска.

ПРИМЕЧАНИЕ

- Если Вы скажете «No» в ответ на три или все предложенные названия альбомов, система голосовых инструкций произнесет фразу «Album not found, please try again» и вернется к пункту 2.

6. После того как система голосовых инструкций произнесет фразу «Playing <название альбома>», будет создан указатель списка воспроизведения для данного альбома.

ПРИМЕЧАНИЕ

- Если включена функция подтверждения, система голосовых инструкций запросит подтверждение названного альбома. Чтобы подтвердить выбор, скажите «Yes». В противном случае ответьте «No». После произнесения фразы «Album not found, please try again» система голосовых инструкций возвращается к пункту 2.

7. Работа в режиме распознавания голосовых команд завершается, и начинается воспроизведение.

Поиск по списку воспроизведения

E00771200024

1. Скажите «Воспроизведение» в главном меню.

ПРИМЕЧАНИЕ

- Система Bluetooth® 2.0 начинает определение подключенного устройства. Если определить подключенное устройство не удастся, или возникает какая-либо ошибка подключения, система Bluetooth® 2.0 включает соответствующую систему голосовых инструкций. Следуйте указаниям системы.

2. После того как система голосовых инструкций спросит: «Would you like to play by Artist, Album, Playlist or Genre?». Ответьте: «Список воспроизведения».

ПРИМЕЧАНИЕ

- Если Вы произнесете «Список воспроизведения <название>», пункт 3 можно пропустить. Если списков воспроизведения в памяти устройства нет, система голосовых инструкций произнесет фразу «There are no playlists stored on device» и вернется к пункту 2.

3. После того как система голосовых инструкций произнесет фразу «What Playlist would you like to play?», произнесите название списка воспроизведения.
4. Если будет найдено только одно соответствие, система перейдет к пункту 6.

5. При обнаружении нескольких соответствий система голосовых инструкций произнесет фразу «More than one match was found, would you like to play <название списка воспроизведения>?». Если Вы ответите «Yes», система перейдет к пункту 6.

В случае ответа «No» система назовет следующий список воспроизведения, соответствующий критериям поиска.

ПРИМЕЧАНИЕ

- Если Вы скажете «No» в ответ на три или все предложенные названия списков воспроизведения, система голосовых инструкций произнесет фразу «Playlist not found, please try again» и вернется к пункту 2.

6. После того как система голосовых инструкций произнесет фразу «Playing <название списка воспроизведения>», будет создан указатель для данного списка воспроизведения.

ПРИМЕЧАНИЕ

- Если включена функция подтверждения, система голосовых инструкций запросит подтверждение названного списка воспроизведения. Чтобы подтвердить выбор, скажите «Yes». В противном случае ответьте «No». После произнесения фразы «Playlist not found, please try again» система голосовых инструкций возвращается к пункту 2. См. раздел «Настройка функции подтверждения» на стр. 7-83.

7. Работа в режиме распознавания голосовых команд завершается, и начинается воспроизведение.

Поиск по жанру

E00771300025

1. Скажите «Воспроизведение» в главном меню.

ПРИМЕЧАНИЕ

- Система Bluetooth® 2.0 начинает определение подключенного устройства. Если определить подключенное устройство не удастся, или возникает какая-либо ошибка подключения, система Bluetooth® 2.0 включает соответствующую систему голосовых инструкций. Следуйте указаниям системы.

2. После того как система голосовых инструкций спросит: «Would you like to play by Artist, Album, Playlist or Genre?». Ответьте: «Жанр».

ПРИМЕЧАНИЕ

- Если Вы скажете «Жанр <название>», пункт 3 можно пропустить.

3. После того как система голосовых инструкций произнесет фразу «What Genre would you like to play?», назовите название жанра.

4. Если будет найдено только одно соответствие, система перейдет к пункту 6.

5. При обнаружении нескольких соответствий система голосовых инструкций произнесет фразу «More than one match was found, would you like to play <название жанра>?». Если Вы ответите «Yes», система перейдет к пункту 6.

В случае ответа «No» система назовет следующий жанр, соответствующий критериям поиска.

ПРИМЕЧАНИЕ

- Если Вы скажете «No» в ответ на три или все предложенные названия жанров, система голосовых инструкций произнесет фразу «Genre not found, please try again» и вернется к пункту 2.

6. После того как система голосовых инструкций произнесет фразу «Playing <название жанра>», будет создан указатель для данного жанра.

ПРИМЕЧАНИЕ

- Если включена функция подтверждения, система голосовых инструкций запросит подтверждение названного жанра. Чтобы подтвердить выбор, скажите «Yes». В противном случае ответьте «No». После произнесения фразы «Genre not found, please try again» система голосовых инструкций возвращается к пункту 2. См. раздел «Настройка функции подтверждения» на стр. 7-83.

7. Работа в режиме распознавания голосовых команд завершается, и начинается воспроизведение.

Воспроизведение записей с аудиоустройства с интерфейсом Bluetooth*

E00736701436

Данное устройство может воспроизводить записи с имеющихся в продаже аудиоустройств с интерфейсом Bluetooth.

ПРЕДОСТЕРЕЖЕНИЕ

- Запрещается держать эти устройства в руках и использовать их во время управления автомобилем. Это очень опасно.
- Не оставляйте аудиоустройство с интерфейсом Bluetooth без присмотра внутри автомобиля.
- В зависимости от действий при использовании устройств может произойти повреждение и удаление аудиофайлов, поэтому рекомендуется создавать резервную копию данных.

ПРИМЕЧАНИЕ

- В зависимости от типа аудиоустройства с интерфейсом Bluetooth его использование или некоторые функции могут быть недоступны.
- Перед использованием изучите руководства по эксплуатации аудиоустройств с интерфейсом Bluetooth.
- В зависимости от типа аудиоустройства уровень громкости может различаться. Существует вероятность внезапного увеличения громкости, поэтому перед использованием установите регулятор громкости на минимальное значение.
→ «Регулировка громкости» (стр. 7-38)
- В зависимости от состояния аудиоустройства с интерфейсом Bluetooth может потребоваться некоторое время для опознания устройства и начала воспроизведения.

ПРИМЕЧАНИЕ

- Технические характеристики и настройки аудиоустройства с интерфейсом Bluetooth могут быть причиной отсутствия подключения или отличий в функциях или элементах интерфейса.
- В зависимости от свойств аудиофайлов, находящихся в памяти аудиоустройства с интерфейсом Bluetooth, информация о записях может отображаться неправильно.
- В зависимости от состояния автомобиля или устройства iPod/iPhone воспроизведение может оказаться невозможным после запуска двигателя.

Подключение аудиоустройства с интерфейсом Bluetooth

Для получения сведений о подключении устройства Bluetooth см. раздел «Подключение к системе Bluetooth® 2.0 устройства Bluetooth» на стр. 7-87.

Описанные ниже действия относятся к использованию уже подключенного устройства.

ПРИМЕЧАНИЕ

- Если устройство iPod/iPhone подключается к системе через интерфейс Bluetooth, то наличие кабеля iPod/iPhone не требуется. Одновременное подключение с использованием обоих способов приведет к неправильной работе устройств.

Воспроизведение записей с аудиоустройства с интерфейсом Bluetooth

1. Нажмите кнопку MEDIA, чтобы выбрать Bluetooth Audio в качестве источника звука.

Выбранный источник звука отображается на дисплее.

2. Нажмите на кнопку 5 ►| . Начнется воспроизведение аудиозаписей через интерфейс Bluetooth.

ПРИМЕЧАНИЕ

- Нажмите и удерживайте кнопку 5 ►| для приостановки воспроизведения.
- Нажмите на кнопку 6 ↺, чтобы остановить воспроизведение.

Выбор записи (файла)

Нажмите кнопку |◀◀ или ▶▶| для выбора записи.

С помощью этих кнопок осуществляется выбор следующей или предыдущей записи.

Ускоренное воспроизведение текущей записи в прямой/обратной последовательности

Нажмите и удерживайте кнопку 3 ◀◀ или кнопку 4 ▶▶.

Эти кнопки позволяют выполнить ускоренное воспроизведение текущей записи в прямой/обратной последовательности.

Изменение режима воспроизведения

Можно выбрать режимы повторного воспроизведения, воспроизведения записей в случайном порядке или воспроизведения в режиме сканирования.

Режим повторного воспроизведения (RPT)

Нажмите на кнопку 1 RPT.

Повторное воспроизведение текущей записи.

ПРИМЕЧАНИЕ

- При каждом нажатии кнопки 1 RPT происходит переключение режимов в следующей последовательности: Repeat OFF (Повтор выключен), 1 track repeat (Повтор одной записи), All track repeat (Повтор всех записей) и Repeat OFF (Повтор выключен).

Режим воспроизведения записей в случайном порядке (RDM)

Нажмите на кнопку 2 RDM.

Воспроизведение записей на аудиоустройстве с интерфейсом Bluetooth в произвольном порядке.



ПРИМЕЧАНИЕ

- При повторном нажатии кнопки этот режим будет отменен.

Воспроизведение в режиме сканирования (SCAN)

Нажмите на кнопку PTY/SCAN.

Последовательное воспроизведение первых 10 секунд каждой записи в памяти аудиоустройства с интерфейсом Bluetooth.



ПРИМЕЧАНИЕ

- Если Вы захотите прослушать запись, воспроизводимую в этом режиме, снова нажмите эту кнопку, и запись будет воспроизведена в нормальном режиме.

Использование проигрывателя компакт-дисков для задних пассажиров (на моделях с проигрывателем компакт-дисков для задних пассажиров)

E00755100168

Прослушивать записи, воспроизводимые на проигрывателе компакт-дисков для задних пассажиров, можно через динамики автомобиля.

Нажмите и удерживайте кнопку MEDIA.

Переключитесь в режим воспроизведения с дополнительного устройства, на дисплее отобразится символ «AUX».



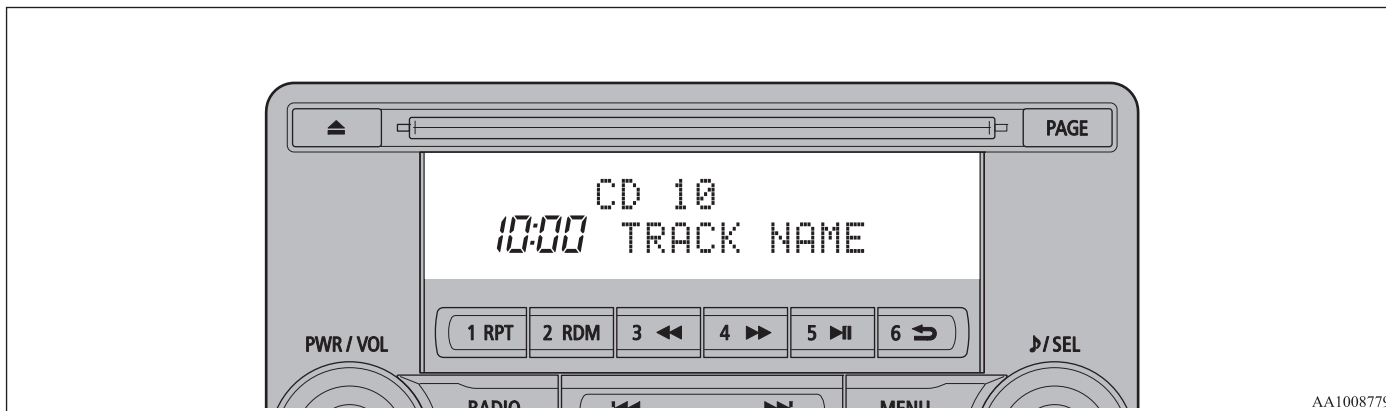
ПРИМЕЧАНИЕ

- Более подробную информацию см. в отдельном руководстве по эксплуатации проигрывателя для задних пассажиров.

Индикация на дисплее

E00738101216

В этом разделе описывается отображаемая на дисплее информация.



Изменение режима дисплея

E00738501193

Вы можете переключать информацию, отображаемую на дисплее.

Нажмите кнопку DISP для переключения отображаемой на дисплее информации.

При каждом нажатии кнопки DISP происходит изменение отображаемой на дисплее информации.

ПРЕДОСТЕРЕЖЕНИЕ

- Переключение отображаемой на дисплее информации во время движения может представлять опасность, поэтому, прежде чем приступить к этой операции, убедитесь в ее безопасности.

ПРИМЕЧАНИЕ

- Максимальная длина отображаемых сообщений составляет 11 символов. Если необходимо отобразить сообщение длиной 12 или более символов, нажмите кнопку PAGE, чтобы отобразить следующие символы.

При воспроизведении CD-DA

Переключение происходит в следующем порядке: «Название диска», «Название записи» и «Рабочее состояние».

ПРИМЕЧАНИЕ

- Если текстовая информация для отображения отсутствует, на дисплее отображается сообщение «NO TITLE».

При воспроизведении файлов в формате MP3/WMA/AAC

Переключение происходит в следующем порядке: «Название папки», «Название файла» и «Рабочее состояние».

ПРИМЕЧАНИЕ

- Если текстовая информация для отображения отсутствует, на дисплее отображается сообщение «NO TITLE».

Отображение названий (тэгов) ID3

Нажмите и удерживайте кнопку DISP.

В результате этого дисплей переключится на отображение названий (тэгов) ID3.

При каждом нажатии кнопки DISP происходит переключение отображаемой информации в следующей последовательности: «Название альбома», «Название записи», «Имя исполнителя», «Название жанра»* и «Рабочее состояние».

- *: Данный вид информации отображается при воспроизведении аудиофайлов с устройства USB (автомобили с системой Bluetooth® 2.0).

ПРИМЕЧАНИЕ

- Во время отображения названий (тэгов) ID3 нажмите и удерживайте кнопку DISP, чтобы переключиться на отображение названия папки.

ПРИМЕЧАНИЕ

- Название жанра может не отображаться.

При воспроизведении записей с устройства iPod

E00738900028

Переключение происходит в следующем порядке: «Альбомы», «Название записи», «Имя исполнителя», «Название жанра»* и «Рабочее состояние».

ПРИМЕЧАНИЕ

- Если текстовая информация для отображения отсутствует, на дисплее отображается сообщение «NO TITLE».
- Название жанра отображается при наличии соответствующего оборудования (автомобили с системой Bluetooth® 2.0).
- Название жанра может не отображаться.

При воспроизведении аудиозаписей через интерфейс Bluetooth® 2.0*

E00739000013

Данные соответствуют разделу «При воспроизведении аудиозаписей с устройства iPod» (стр. 7-66).


Регулировка качества звука, баланса и громкости


E00738201392

Изменение настроек качества звука.

Регулировка качества звука, баланса и громкости

1. Нажмите на кнопку  /SEL, чтобы выбрать пункты настройки.

При каждом нажатии кнопки  /SEL происходит переключение настроек в следующей последовательности: BASS, MID*, TREBLE, MUSIC TYPE*, FADER, BALANCE, PremiDIA WIDE*, PremiDIA HD*, SCV (функция компенсирования громкости) и Cancel (низкие частоты, средние частоты*, высокие частоты, тип музыки*, баланс передних и задних динамиков, баланс левых и правых динамиков, PremiDIA WIDE*, PremiDIA HD*, функция компенсирования громкости и выход из режима настроек).

2. Поверните регулятор  /SEL, чтобы выполнить регулировку.

*: Только для автомобилей с аудиосистемой премиум-класса

Автомобили, оснащенные аудиосистемой премиум-класса

Пункты настройки	Поворот против часовой стрелки	Поворот по часовой стрелке
BASS	от -5 до 0 (понижение уровня низких частот)	от 0 до +5 (повышение уровня низких частот)

Пункты настройки	Поворот против часовой стрелки	Поворот по часовой стрелке
MID (Средние частоты)	от -5 до 0 (понижение уровня средних частот)	от 0 до +5 (повышение уровня средних частот)
TREBLE	от -5 до 0 (понижение уровня высоких частот)	от 0 до +5 (повышение уровня высоких частот)
MUSIC TYPE	NORMAL ↔ ROCK ↔ POP ↔ HIPHOP ↔ JAZZ	
FADER	от CENTER до REAR 11 (увеличение громкости задних динамиков)	от FRONT 11 до CENTER (увеличение громкости передних динамиков)
PremiDIA WIDE*1	OFF ↔ ON	
PremiDIA HD*1, *2	OFF ↔ LOW ↔ HIGH	
BALANCE	от LEFT 11 до CENTER (увеличение громкости левых динамиков)	от CENTER до RIGHT 11 (увеличение громкости правых динамиков)
SCV	OFF, LOW (слабое компенсирование громкости)	MID, HIGH (сильное компенсирование громкости)

*1: Эти функции выключаются, если источником звука является аналоговое радио.

*2: Данная функция может применяться и для несжатых аудиоданных.

PremiDIA WIDE

Позволяет Вам наслаждаться широким звуковым полем, возможности которого шире диапазона воспроизведения стереодинамиков.

PremiDIA HD

Позволяет выбрать уровень компенсации для получения ощущения насыщенного и глубокого звука за счет восполнения высоких частот, которые были потеряны в ходе сжатия аудиоданных.

Кроме автомобилей, оборудованных аудиосистемой премиум-класса

Пункты настройки	Поворот против часовой стрелки	Поворот по часовой стрелке
BASS	от -6 до 0 (понижение уровня низких частот)	от 0 до +6 (повышение уровня низких частот)
TREBLE	от -6 до 0 (понижение уровня высоких частот)	от 0 до +6 (повышение уровня высоких частот)
FADER	от CENTER до REAR 11 (увеличение громкости задних динамиков)	от FRONT 11 до CENTER (увеличение громкости передних динамиков)
BALANCE	от LEFT 11 до CENTER (увеличение громкости левых динамиков)	от CENTER до RIGHT 11 (увеличение громкости правых динамиков)
SCV	OFF, LOW (слабое компенсирование громкости)	MID, HIGH (сильное компенсирование громкости)

Настройки системы

E00738301423

Изменение настроек системы, например, времени.

1. Нажмите кнопку MENU.
2. Нажмите на кнопку **▶** /SEL, чтобы выбрать пункты настройки.

При каждом нажатии кнопки **▶** /SEL происходит переключение настроек в следующей последовательности: Gracenote DB*, PHONE settings, Adjust time и Cancel (база данных Gracenote*, настройки телефона, настройка времени и выход из режима настроек).

3. Поверните регулятор **▶** /SEL, чтобы выполнить настройку.
4. Нажмите на кнопку **▶** /SEL, чтобы подтвердить настройку.

Текущая настройка завершается, и система переходит к следующей настройке.

*: Данная настройка отображается при воспроизведении аудио-файлов (автомобили с системой Bluetooth® 2.0).

Настройка RDS

Изменение настроек RDS

(Жирным шрифтом выделены заводские настройки, которые используются по умолчанию).

Наименование настройки	Параметры настроек	Описание настроек
Функция альтернативной частоты AF	AF ON	Система автоматически настраивается на другую частоту той же станции при ухудшении условий приема.
	AF OFF	Система не настраивается автоматически на другую частоту той же станции при ухудшении условий приема.
Функция ограничения приема региональных радиостанций REG	REG ON	Система не настраивается автоматически на частоту местной станции, на которой транслируется прослушиваемая программа.
	REG OFF	Система автоматически настраивается на частоту местной станции, на которой транслируется прослушиваемая программа.

Наименование настройки	Параметры настроек	Описание настроек
Информация о дорожном движении TP-S	TP-S ON	Автоматический поиск сообщений о дорожном движении (станции TP).
	TP-S OFF	Система не выполняет автоматический поиск сообщений о дорожном движении (станции TP).
Функция поиска по идентификатору программ PI-S	PI-S ON	При ухудшении условий приема система выполняет поиск аналогичной станции или местной станции, соответствующей станции, сохраненной в памяти предварительных настроек.
	PI-S OFF	При ухудшении условий приема система не выполняет поиск аналогичной станции или местной станции, соответствующей станции, сохраненной в памяти предварительных настроек.


Наименование настройки	Параметры настроек	Описание настроек
PTY	ENGLISH	Настройка языка экрана для поиска по содержанию программ (PTY) на английский язык.
	FRANCAIS	Настройка языка экрана для поиска по содержанию программ (PTY) на французский язык.
	DEUTSCH	Настройка языка экрана для поиска по содержанию программ (PTY) на немецкий язык.
	SVENSK	Настройка языка экрана для поиска по содержанию программ (PTY) на шведский язык.
	ESPANOL	Настройка языка экрана для поиска по содержанию программ (PTY) на испанский язык.
PTY	ITALIANO	Настройка языка экрана для поиска по содержанию программ (PTY) на итальянский язык.


Наименование настройки	Параметры настроек	Описание настроек
Функция часов СТ	СТ ON	Система корректирует автоматически показания времени по сигналам RDS местных радиостанций.
	СТ OFF	Система не корректирует автоматически показания времени по сигналам RDS местных радиостанций.


*: Необходимо нажать кнопку TP и включить режим ожидания сообщений о дорожном движении.


Настройка времени

Выключение настройки СТ (СТ OFF) RDS позволяет настраивать часы вручную.

1. Выберите «YES» (Да) на экране регулировки времени «Adjust time» и нажмите на кнопку  /SEL.

Теперь можно настроить часы. Нажмите на кнопку  /SEL еще раз, чтобы настроить минуты.


2. Поверните регулятор  /SEL, чтобы отрегулировать показания.

3. Нажмите на кнопку  /SEL.

Нажатие этой кнопки завершает процесс настройки.



ПРИМЕЧАНИЕ

- Для завершения настройки часов нажмите и удерживайте кнопку  /SEL до тех пор, пока секунды не сбросятся до значения «00».

Настройки телефона

Изменение настроек вывода звука при приеме вызова на мобильный телефон и настроек языка системы Bluetooth® 2.0.

В зависимости от особенностей установленной системы настройки телефона могут быть недоступны.

ПРИМЕЧАНИЕ

- Отключите такие функции мобильного телефона, как блокировка клавиатуры, и подсоедините его к системе, когда отображается режим ожидания.
- Когда мобильный телефон подключен к системе, его функции (прием звонков и т. д.) могут работать неправильно.
- В зависимости от расстояния между системой и мобильным телефоном, условий внутри автомобиля и наличия преград подключение может оказаться невозможным. В таких случаях рекомендуется расположить мобильный телефон, как можно ближе к аудиосистеме.
- Даже при подключении мобильного телефона с интерфейсом Bluetooth не гарантируется правильная работа всех функций в зависимости от параметров и технических характеристик.
- В целях безопасности не рекомендуется использовать мобильный телефон во время управления автомобилем. Прежде чем начать использовать мобильный телефон, остановите автомобиль в безопасном месте.
- Даже при подключении мобильного телефона с интерфейсом Bluetooth могут наблюдаться отличия в элементах экрана или неправильная работа функций в зависимости от настроек и характеристик телефона.
- Для некоторых моделей может не отображаться подтверждение подключения, или отсутствовать подключение.

Поддерживаемые профили

Громкая связь	HFP(v1.5)
Перенос телефонного справочника	OPP(v1.1), PBAP(v1.0)

Автомобили без системы Bluetooth® 2.0

Должно быть подключено оборудование hands-free (громкая связь) (продается отдельно).

(Жирным шрифтом выделены заводские настройки, которые используются по умолчанию).

Параметры настроек	Описание настроек
PHONE OFF	При приеме вызова на мобильный телефон звук не выводится.
PHONE MUTE	При приеме вызова на мобильный телефон звук аудиосистемы отключается.
PHONE ATT	При приеме вызова на мобильный телефон звук выводится через все динамики.
PHONE IN-L	При приеме вызова на мобильный телефон звук выводится через левый передний динамик.
PHONE IN-R	При приеме вызова на мобильный телефон звук выводится через правый передний динамик.
PHONE IN-LR	При приеме вызова на мобильный телефон звук выводится через левый и правый передние динамики.

Автомобили с системой Bluetooth® 2.0

(Жирным шрифтом выделены заводские настройки, которые используются по умолчанию).


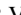

Наименование настройки	Параметры настроек	Описание настроек
Настройки PHONE IN	PHONE IN-R	При приеме вызова на мобильный телефон звук выводится через правый передний динамик.
	PHONE IN-L	При приеме вызова на мобильный телефон звук выводится через левый передний динамик.
Языковые настройки для голосовой функции HFМ	ENGLISH	Изменение языка голоса модуля громкой связи hands free.
	FRENCH	
	GERMAN	
	SPANISH	
	ITALIAN	
	DUTCH	
	PORTUGUESE	
RUSSIAN		

 **ПРИМЕЧАНИЕ**

- В зависимости от модели автомобиля эти настройки могут не отображаться.

Gracenote DB (для автомобилей с системой Bluetooth® 2.0)

Можно проверить номер версии.

1. Выберите «Gracenote DB» и нажмите на кнопку  /SEL.
2. Поверните регулятор  /SEL и выберите пункт «DB Version» (Версия базы данных).
3. Нажмите на кнопку  /SEL.
Отображается версия базы данных.

Поиск и устранение неисправностей

E00738401192

При появлении сообщения на дисплее или возникновении неисправности проверьте следующие пункты.

При появлении сообщения

В зависимости от ситуации, на дисплее аудиосистемы появляются сообщения.

Режим	Сообщение	Причина	Действия
CD	CHECK DISC	Диск вставлен в перевернутом положении.	Вставьте диск этикеткой вверх.
		На диске присутствует конденсат.	Подождите некоторое время перед тем, как вставить диск снова.
	DISC ERROR	Диск поврежден или деформирован.	Очистите рабочую поверхность диска.
		Грязный диск.	
	INTERNAL E	Неисправность привода по какой-либо причине.	Убедитесь, что диск полностью исправен и повторно вставьте его в устройство. Если проблема сохраняется, обратитесь в авторизованный сервисный центр MITSUBISHI MOTORS.
	HEAT ERROR	Слишком высокая температура внутри данного устройства.	Извлеките диск и дождитесь снижения температуры до рабочего значения.

Режим	Сообщение	Причина	Действия
USB	FILE ERROR	Выбраны файлы, которые не могут быть воспроизведены.	Выберите файлы, которые можно воспроизвести. → «Аудиофайлы (MP3/WMA/AAC)» (стр. 7-32)
	USB BUS PWR	Сильный/слабый ток или высокое/низкое напряжение в системе.	Выключите питание и немного подождите. Если проблема сохраняется, обратитесь в авторизованный сервисный центр MITSUBISHI MOTORS.
	LSI ERROR	В системе присутствует внутренняя неисправность по какой-либо причине.	Убедитесь, что аудиофайлы можно воспроизвести. → «Аудиофайлы (MP3/WMA/AAC)» (стр. 7-32)
	UNSUPPORTED FORMAT	Выполнена попытка воспроизведения аудиофайлов, формат которых не поддерживается.	Подключите совместимое устройство USB.
	UNSUPPORTED DEVICE	Подключенное устройство USB не поддерживается.	
iPod	NO SONG	На подключенном iPod/iPhone отсутствуют записи.	Подключите iPod/iPhone, который содержит записи.
	VER ERROR	Данная версия программного обеспечения iPod/iPhone не поддерживается.	Используйте поддерживаемую версию программного обеспечения.
Прочая информация	ERROR DC	На динамики было подано чрезмерное напряжение постоянного тока.	Выключите питание и немного подождите. Если проблема сохраняется, обратитесь в авторизованный сервисный центр MITSUBISHI MOTORS.

При проявлении неисправности

Ниже приведены признаки, причины неисправностей и действия для их устранения.

Признаки	Причина	Действия
Отсутствие звука или слишком тихий звук.	Выбрана минимальная громкость.	Отрегулируйте громкость. → «Регулировка громкости» (стр. 7-38)
	Регулятор баланса перемещен до конца в одну сторону.	Отрегулируйте баланс звука. → «Регулировка качества звука, баланса и громкости» (стр. 7-66)
Диск не вставляется.	В аудиосистеме уже имеется диск.	Извлеките диск. → «Установка и извлечение компакт-диска» (стр. 7-39)
	В аудиосистеме отсутствует диск, но она сообщает о его наличии.	Один раз нажмите кнопку извлечения. → «Установка и извлечение компакт-диска» (стр. 7-39)
Устройству не удастся воспроизвести диск.	Диск вставлен в перевернутом положении.	Вставьте диск этикеткой вверх.
	На диске присутствует конденсат.	Подождите некоторое время перед тем, как вставить диск снова.
	Грязный диск.	Очистите рабочую поверхность диска.
Происходят пропуски звука на одном и том же месте.	Диск поврежден или загрязнен.	Проверьте диск.
Отсутствие звука даже при вставленном диске.	Повреждение или загрязнение диска означает невозможность считывания данных.	Проверьте диск. Кроме того, при использовании дисков CD-R/RW учитывайте, что их характеристики могут сделать невозможным их воспроизведение.

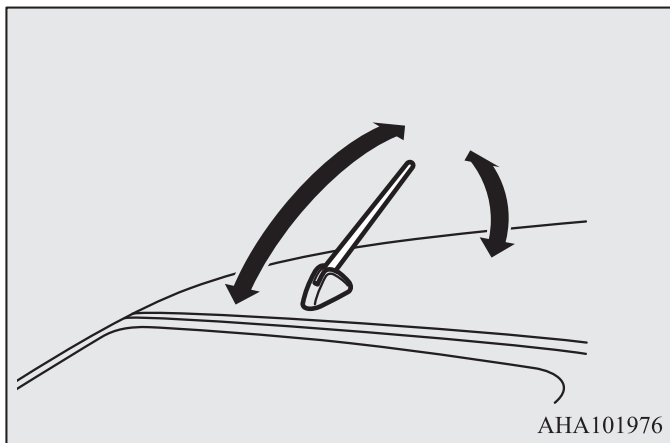
Антенна

E0071050022

Антенна на крыше*

E00710901179

При прослушивании радио поднимите антенну, при фиксации антенны будет слышен щелчок.

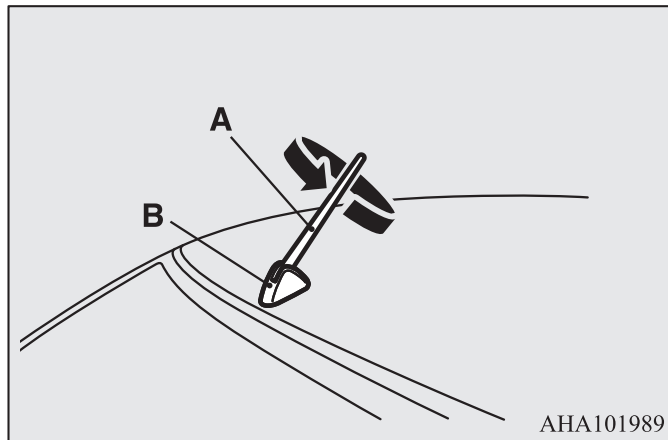


Снятие

Вращайте стержень (А) против часовой стрелки.

Установка

Вкрутите стержень (А) в основание (В), вращая его по часовой стрелке, и крепко затяните его.



ПРИМЕЧАНИЕ

- Необходимо снимать антенну в следующих случаях:
 - При въезде на автоматическую мойку.
 - Перед тем как накрыть автомобиль тентом.
 - При въезде в помещение с низким потолком.

Антенна, встроенная в стекло*

E00711101064

Антенные проводники наклеены с внутренней стороны на заднее стекло.

**ПРИМЕЧАНИЕ**

- Заднее стекло следует протирать мягкой ветошью вдоль антенных проводников, чтобы не повредить их.
- Наклеивание тонировочной пленки или металлических предметов (например, неоригинальные антенны и т. п.) на заднее стекло приводит к ухудшению чувствительности радиоприема. Кроме того, чувствительность приема может понизиться из-за повреждения проводников антенны, например, скребком при наклеивании тонировочной пленки.

Система связи Link System*

E00764501820

Система связи Link System осуществляет общий контроль над устройствами, подключаемыми к входному разъему USB или к системе Bluetooth® 2.0, что позволяет управлять подключенными устройствами при помощи штатных органов управления в автомобиле или голосовых команд.

Сведения о порядке эксплуатации системы можно найти в следующих разделах.

«Система Bluetooth® 2.0» на стр. 7-78.

«Входной разъем USB» на стр. 7-107.

«Воспроизведение записей с проигрывателя iPod» на стр. 7-49.

«Прослушивание записей с USB-накопителя» на стр. 7-52.

«Воспроизведение записей с проигрывателя iPod/USB-накопителя с помощью голосового управления» на стр. 7-56.

«Воспроизведение записей с аудиоустройства с интерфейсом Bluetooth» на стр. 7-61.

Bluetooth® — зарегистрированная торговая марка BLUETOOTH SIG, INC.

Лицензионное соглашение с конечным пользователем системы Link System

E00764601065

Вы приобрели устройство, которое содержит программное обеспечение, используемое MITSUBISHI MOTORS CORPORATION по лицензии компании Visteon Corporation и ее производителей. Полный перечень данных продуктов сторонних производителей и тексты лицензионных соглашений с конечным пользователем можно найти в Интернете по адресу:

<http://www.jciblueconnect.com/faq/fulldisclosure.pdf>

7

Система Bluetooth® 2.0*

E00726002521

Система Bluetooth® 2.0 позволяет осуществлять и принимать звонки в автомобиле с помощью голосовых команд (для этого требуется наличие мобильного телефона с поддержкой технологии беспроводной связи Bluetooth®, которую принято называть просто Bluetooth®). Кроме того, эта система дает возможность воспроизводить музыку, сохраненную в музыкальном проигрывателе Bluetooth®, через динамики автомобиля.

В системе имеется функция распознавания голосовых команд, позволяющая совершать звонки, не занимая рук (достаточно включить телефон нажатием одной клавиши), и управлять телефоном с помощью голосовых команд по определенной структуре.

Пользоваться системой Bluetooth® 2.0 можно только тогда, когда ключ в замке зажигания находится в положении ON или ACC, либо включен режим работы ON или ACC.

Перед началом использования системы Bluetooth® 2.0 необходимо установить режим пары между устройством Bluetooth® и системой Bluetooth® 2.0. См. раздел «Подключение к системе Bluetooth® 2.0 устройства Bluetooth®» на стр. 7-87.

Bluetooth® — зарегистрированная торговая марка BLUETOOTH SIG, INC.

⚠ ПРЕДУПРЕЖДЕНИЕ

- Хотя система Bluetooth® 2.0 и позволяет совершать звонки без телефона в руках, если Вы решите воспользоваться мобильным телефоном во время движения, следите за тем, чтобы это не отвлекало Вас от безопасного управления автомобилем. Любые действия, отвлекающие от управления автомобилем, в том числе и разговоры по телефону, повышают опасность возникновения дорожно-транспортного происшествия.
- Ознакомьтесь с действующим в Вашей стране законодательством, регламентирующим использование мобильного телефона за рулем, и соблюдайте его требования.

📖 ПРИМЕЧАНИЕ

- Если на автомобиле с системой дистанционного управления автомобилем включен режим работы АСС, по истечении определенного периода времени питание электрооборудования автоматически отключится и пользоваться аудиосистемой будет невозможно. Питание вновь подается на электрооборудование, если включить режим работы АСС с помощью кнопки запуска и остановки двигателя. См. раздел «Функция автоматического отключения электропитания при включенном режиме работы АСС» на стр. 6-28
- Система Bluetooth® 2.0 не может использоваться в случае разряда батареи устройства Bluetooth®, а также в том случае, если питание устройства выключено.
- Телефонная связь с использованием голосовых команд невозможна, если Ваш телефон не подключен к сети.
- Если устройство Bluetooth® находится на сиденье третьего ряда или в багажном отделении, возможно, воспользоваться системой Bluetooth® 2.0 не удастся.

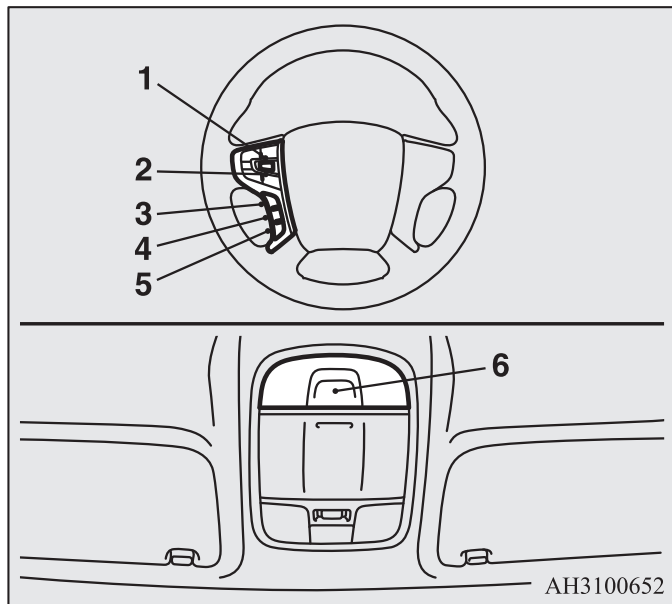
📖 ПРИМЕЧАНИЕ

- Некоторые устройства Bluetooth® не совместимы с системой Bluetooth® 2.0.
- Вы можете подтвердить версию ПО системы связи Link System, трижды нажав на кнопку HANG-UP в течение 10 секунд (дважды нажмите и удерживайте, затем кратко нажмите).
- В некоторых странах более детально ознакомиться с системой Bluetooth® 2.0 Вы сможете на сайте MITSUBISHI MOTORS. Пожалуйста, прочтите и дайте согласие с условиями «Предупреждения о ссылках на веб-сайты других компаний», потому что происходит подключение к стороннему сайту.
<http://www.mitsubishi-motors.com/en/products/index.html>
- ПО обновляется производителем мобильного телефона, который может изменить или удалить различные функции подключения устройства.
- На автомобилях, оборудованных системой экстренного реагирования при авариях ЭРА-ГЛОНАСС, воспользоваться системой Bluetooth® 2.0 не удастся при выполнении экстренного вызова.

Органы управления на рулевом колесе и микрофон → стр. 7-80
 Функция распознавания голосовых команд → стр. 7-81
 Полезные голосовые команды → стр. 7-82
 Создание списка лиц, подающих голосовые команды → стр. 7-85
 Подключение к системе Bluetooth® 2.0 устройства Bluetooth® → стр. 7-87
 Управление музыкальным проигрывателем, подключенным по интерфейсу Bluetooth® → стр. 7-93
 Осуществление и прием звонков с помощью голосовых команд → стр. 7-93
 Пользование телефонным справочником → стр. 7-97

Органы управления на рулевом колесе и микрофон

E00727201608



- 1- Кнопка увеличения громкости
- 2- Кнопка уменьшения громкости
- 3- Кнопка SPEECH
- 4- Кнопка PICK-UP
- 5- Кнопка HANG-UP
- 6- Микрофон

Кнопка увеличения громкости

Увеличение громкости.

Кнопка уменьшения громкости

Уменьшение громкости.

Кнопка SPEECH

- Нажатием этой кнопки осуществляется переход в режим распознавания голосовых команд. При включении этого режима на дисплее аудиосистемы появляется надпись «Listening».
- Если кратко нажать эту кнопку в режиме распознавания голосовых команд, вывод сообщений на дисплей прервется, после чего можно подавать голосовую команду. При более длительном нажатии режим распознавания голосовых команд отключается.
- При кратковременном нажатии этой кнопки во время разговора включается режим распознавания голосовых команд, после чего можно подавать голосовую команду.

Кнопка PICK-UP

- Нажатием этой кнопки производится ответ на входящий звонок.
- Если во время разговора поступает еще один входящий звонок, то нажатием этой кнопки можно перевести первый звонок в режим ожидания и ответить на второй звонок.

- После этого можно переключаться между двумя абонентами, кратковременно нажимая эту же кнопку. Т.е. после повторного нажатия вы переключитесь обратно на первого собеседника, а второй перейдет в режим удержания.
- Для организации трехстороннего разговора нажмите кнопку SPEECH, чтобы войти в режим голосового управления, а затем произнесите «Join calls» («Объединить вызовы»).

Кнопка HANG-UP

- Нажатием этой кнопки производится отказ от приема входящего звонка либо завершение связи.
- Во время разговора нажатие этой кнопки завершает текущее соединение.
Если в это время в режиме ожидания находится еще один звонок, произойдет автоматическое переключение на него.
- При нажатии этой кнопки в режиме распознавания голосовых команд данный режим выключается.



ПРИМЕЧАНИЕ

- Если нажать кнопку SPEECH, чтобы войти в режим распознавания голосовых команд, после подключения мобильного телефона к системе на дисплее аудиосистемы отобразится вся информация о телефоне, т. е. остаточный уровень заряда батареи, уровень принимаемого сигнала, роуминг и т. д.*
*: Некоторые модели телефонов могут не передавать эти сведения в систему Bluetooth® 2.0.
- Удержание звонка и организацию трехсторонних звонков с помощью системы Bluetooth® 2.0 можно осуществить только в том случае, если эти функции поддерживаются Вашим мобильным телефоном.

Микрофон

Голосовые команды принимаются с помощью микрофона, встроенного в потолочную консоль; это позволяет осуществлять звонки, не занимая рук.



ПРИМЕЧАНИЕ

- Если поднести мобильный телефон близко к микрофону, то голос может передаваться с помехами. При наличии помех держите мобильный телефон как можно дальше от микрофона.

Функция распознавания голосовых команд

E00727301784

Система Bluetooth® 2.0 имеет функцию распознавания голосовых команд.

Просто произнося голосовые команды, можно выполнять различные операции, а также совершать и принимать звонки без телефона в руках.

Система Bluetooth® 2.0 поддерживает распознавание голосовых команд, подаваемых на английском, французском, испанском, итальянском, немецком, нидерландском, португальском и русском языках. Установка по умолчанию — английский или русский язык.

ПРИМЕЧАНИЕ

- Если поданная Вами команда не совпадает ни с одной из запрограммированных команд, либо система Bluetooth® 2.0 не может распознать ее из-за сильного шума или по иной причине, то система попросит Вас повторить команду до 3 раз.
- Для бесперебойной работы и снижения уровня шума при подаче голосовых команд закройте окна автомобиля, снизьте скорость вращения вентилятора и воздержитесь от разговоров с пассажирами.
- Некоторые голосовые команды имеют альтернативные варианты.
- В зависимости от выбранного языка некоторые функции могут быть недоступны.

Выбор языка

1. Нажмите кнопку SPEECH.
2. Произнесите «Setup» («Настройка»).
3. Произнесите «Language» («Язык»).
4. Система голосовых инструкций произнесет: «Select a language: English, French, Spanish, Italian, German, Dutch, Portuguese or Russian» («Выберите язык: английский, французский, испанский, итальянский, немецкий, нидерландский, португальский или русский»). Назовите нужный язык. (Например, «English» («Английский»)).
5. Система голосовых инструкций ответит: «English (French, Spanish, Italian, German, Dutch, Portuguese или Russian) selected. Is this correct?» («<Тип телефона>. Это правильно?»). Ответьте «Yes» («Да»).
Чтобы вернуться к пункту 4, ответьте «No» («Нет»).

ПРИМЕЧАНИЕ

- Система голосовых инструкций произнесет одно и то же сообщение дважды: первый раз – на текущем языке, а второй – на выбранном Вами.
- Если телефонный справочник автомобиля содержит много записей, смена языка занимает больше времени.
- При смене языка мобильный телефонный справочник, импортированный в систему Bluetooth® 2.0 удаляется. Для использования телефонного справочника необходимо импортировать его повторно.

6. После того как система голосовых инструкций произнесет: «English (French, Spanish, Italian, German, Dutch, Portuguese или Russian) selected» («Английский (французский, испанский, итальянский, немецкий, голландский, португальский или русский) язык выбран»), процедура изменения языка завершится, и система вернется в главное меню.

Полезные голосовые команды

E0076000019

Функция помощи

E0076010010

Система Bluetooth® 2.0 имеет функцию помощи. Если произнести «Help» («Справка») в тот момент, когда система находится в режиме ожидания команды, в ответ будет выдан перечень команд, которые можно использовать в данный момент.

Функции выхода

E00760201106

В системе имеются 2 функции выхода.

Если Вы находитесь в главном меню, то для выхода из системы Bluetooth® 2.0 произнесите «Cancel» («Отмена»).

Если Вы находитесь не в главном меню, то при произнесении команды «Cancel» система переходит в главное меню.



ПРИМЕЧАНИЕ

- Вы можете вернуться в предыдущее меню, произнеся команду «Go Back» («Назад»).

Настройка функции подтверждения

E00760400013

Система Bluetooth® 2.0 имеет функцию подтверждения.

Включенная функция подтверждения дает больше возможностей подтверждения команд при выполнении различных настроек системы Bluetooth® 2.0, чем в обычном режиме. Она снижает вероятность случайного изменения настроек.

Включение и отключение функции подтверждения осуществляется следующим образом.

1. Нажмите кнопку SPEECH.
2. Произнесите «Setup» («Настройка»).
3. Произнесите «Confirmation prompts» («Подсказки подтверждения»).
4. Система голосовых инструкций произнесет: «Confirmation prompts are <on/off>. Would you like to turn confirmation prompts <on/off>» («Функция подтверждения <включена/выключена>. Хотите изменить текущие настройки?»).

Ответьте «Yes», чтобы изменить текущие настройки, либо «No», чтобы сохранить текущие настройки.

5. Система голосовых инструкций произнесет: «Confirmation prompts are <on/off>» («Функция подтверждения <включена/выключена>»), после чего система вернется в главное меню.

Функция защиты

E00760501473

В качестве защиты своих настроек для системы Bluetooth® 2.0 можно установить пароль.

Если функция защиты включена, то для того чтобы получить возможность пользоваться всеми функциями системы Bluetooth® 2.0, за исключением приема звонков, необходимо голосом ввести пароль из 4 цифр.

Установка пароля

Для включения функции защиты и установки пароля выполните следующее.

1. Нажмите кнопку SPEECH.
2. Произнесите «Setup» («Настройка»).
3. Произнесите «Password» («Пароль»).
4. Система голосовых инструкций произнесет: «Password is disabled. Would you like to enable it?» («Пароль отключен. Хотите установить его?»). Ответьте «Yes». Чтобы отказаться от ввода пароля и вернуться в главное меню, ответьте «No».

5. Система голосовых инструкций произнесет: «Please say a 4-digit password. Remember this password. It will be required to use this system» («Пожалуйста, назовите четырехзначный пароль. Запомните этот пароль. Он потребуется для пользования системой»).

Назовите четырехзначное число, которое хотите использовать в качестве пароля.

6. Для подтверждения система голосовых инструкций произнесет «Password <выбранный четырехзначный пароль>. Is this correct?» («<Тип телефона>. Это правильно?»). Ответьте «Yes».

Чтобы вернуться к пункту 5 и ввести другой пароль, ответьте «No».

7. По завершении регистрации пароля система голосовых инструкций произнесет «Password is enabled» («Пароль установлен»), и система вернется в главное меню.

ПРИМЕЧАНИЕ

- Для доступа к системе после следующего включения зажигания потребуется ввод пароля.
- Для фактической регистрации введенного пароля в системе требуется небольшое время после выключения двигателя. Если перевод ключа зажигания в положение ACC или ON, включение режима работы ACC или ON либо запуск двигателя производятся сразу после выключения двигателя, может случиться, что введенный пароль не будет зарегистрирован в системе. В этом случае попробуйте ввести пароль еще раз.

Ввод пароля

Если ранее была активирована функция защиты и введен пароль, то при нажатии кнопки SPEECH для входа в режим распознавания голосовых команд система голосовых инструкций произнесит: «Hands-free system is locked. State the password to continue» («Система заблокирована. Чтобы продолжить, назовите пароль»). При этом необходимо произнести ранее заданный четырехзначный пароль.

Если произнесен неверный пароль, система отвечает: «<четырёхзначный пароль>, Incorrect password. Please try again» («<четырёхзначный пароль>, неправильный пароль. Пожалуйста, попробуйте еще раз»). Необходимо ввести правильный пароль.

ПРИМЕЧАНИЕ

- Пароль можно менять по желанию, количество смен пароля не ограничено.
- Если вы забыли пароль, произнесите «Cancel», чтобы выйти из режима голосового управления, и обратитесь в авторизованный сервисный центр MITSUBISHI MOTORS.

Отмена пароля

Для отключения функции защиты и отмены пароля выполните следующее.

ПРИМЕЧАНИЕ

- Для отмены пароля необходимо предварительно разблокировать систему.

1. Нажмите кнопку SPEECH.
2. Произнесите «Setup» («Настройка»).

3. Произнесите «Password» («Пароль»).
4. Система голосовых инструкций произнесет: «Password is enabled. Would you like to disable it?» («Пароль установлен. Хотите отключить его?»). Ответьте «Yes». Чтобы отказаться от отмены пароля и вернуться в главное меню, ответьте «No».
5. По завершении отмены пароля система голосовых инструкций произнесет «Password is disabled» («Пароль отключен»), и система вернется в главное меню.

Создание списка лиц, подающих голосовые команды

E00727401251

В системе Bluetooth® 2.0 имеется функция создания списка лиц, подающих голосовые команды, позволяющая создать голосовую модель для одного человека на каждом из имеющихся языков.

Это позволяет системе Bluetooth® 2.0 легче распознавать произнесенные Вами голосовые команды.

Использование голосовых моделей, включенных в список, можно включать и отключать по желанию.

Создание голосовой модели

E00727501382

Процесс создания голосовой модели одного человека занимает от 2 до 3 минут.

Для получения оптимального результата рекомендуется проводить эту процедуру, сидя на водительском сиденье, в максимально тихой обстановке (при отсутствии дождя и сильного ветра, с закрытыми окнами). Во избежание прерывания процедуры отключите мобильный телефон.

Создание голосовой модели производится следующим образом.

1. Остановите автомобиль в безопасном месте, включите нейтральную передачу (N) на автомобиле с М/Т или переведите рычаг селектора в положение Р (стоянка) на автомобиле с А/Т, затем включите стояночный тормоз.



ПРИМЕЧАНИЕ

- Создание голосовой модели во время движения невозможно. Прежде чем начинать настройку, убедитесь, что автомобиль остановлен в безопасном месте.

2. Нажмите кнопку SPEECH.
3. Произнесите «Voice training» («Создание голосовой модели»).
4. Система голосовых инструкций ответит: «This operation must be performed in a quiet environment while the vehicle is stopped. See the owner's manual for the list of required training phrases. Press and release the SPEECH button when you are ready to begin. Press the HANG-UP button to cancel at any time» («Эта операция должна быть выполнена в тихой обстановке, на неподвижном автомобиле. Обратитесь к руководству по эксплуатации за перечнем фраз для голосовой модели. Нажмите и отпустите кнопку SPEECH, когда будете готовы. Нажмите кнопку HANG-UP для выхода в любой момент»). После этого нажмите кнопку SPEECH, чтобы начать создание голосовой модели.

 **ПРИМЕЧАНИЕ**

- Если Вы не начнете создание голосовой модели в течение 3 минут после нажатия кнопки SPEECH, система автоматически выйдет из данного режима.

Система голосовых инструкций произнесет: «Speaker enrollment has timed out» («Время для создания голосовой модели закончилось»). После этого раздастся звуковой сигнал, и режим распознавания голосовых команд отключится.

5. Система голосовых инструкций попросит произнести фразу

1. Произнесите соответствующую фразу из таблицы «Команды для создания голосовой модели» на стр. 7-106.

Система зафиксирует Ваш голос и перейдет к записи следующей команды. Продолжайте, пока система не зафиксирует все необходимые фразы.

 **ПРИМЕЧАНИЕ**

- Чтобы повторить последнюю фразу при создании модели, нажмите и отпустите кнопку SPEECH.
- Если в любой момент во время создания голосовой модели нажать кнопку HANG-UP, система подаст звуковой сигнал и остановит процесс создания голосовой модели.

6. После прочтения всех необходимых фраз система голосовых инструкций произнесет: «Speaker enrollment is complete» («Голосовая модель создана»). После этого система завершит создание голосовой модели и вернется в главное меню.

 **ПРИМЕЧАНИЕ**

- По завершении создания голосовой модели она автоматически подключается для использования.

 **ПРИМЕЧАНИЕ**

- Команды «Help» («Справка») и «Cancel» («Отмена») в этом режиме недоступны.

Включение и отключение голосовой модели; создание другой модели

E00727601136

Использование голосовых моделей, включенных в список, можно включать и отключать по желанию.

Кроме того, можно создать еще одну модель для другого человека.

Для этого действуйте следующим образом.

1. Нажмите кнопку SPEECH.
2. Произнесите «Voice training» («Создание голосовой модели»).
3. Если хотя бы одна голосовая модель уже создавалась, система голосовых инструкций произнесет либо: «Enrollment is enabled. Would you like to disable or retrain?» («Голосовая модель включена. Хотите отключить или создать новую?»), либо «Enrollment is disabled. Would you like to enable or retrain?» («Голосовая модель отключена. Хотите включить или создать новую?»).
4. Если система произносит «enabled», голосовая модель включена, «disabled» — отключена. Произнесите нужную Вам команду.
Чтобы начать создание новой голосовой модели, произнесите «Retrain» («Повторить обучение») (см. раздел «Создание голосовой модели» на стр. 7-85).

Подключение к системе Bluetooth® 2.0 устройства Bluetooth®

E00760601719

Прежде чем Вы сможете совершать и принимать звонки с помощью голосовых команд, а также слушать музыку с использованием функций системы Bluetooth® 2.0, необходимо установить режим пары между устройством Bluetooth® и системой Bluetooth® 2.0.



ПРИМЕЧАНИЕ

- Установка режима пары требуется только при первом использовании устройства. После того как режим пары между устройством и системой Bluetooth® 2.0 будет установлен, в следующий раз Вам будет достаточно просто принести устройство в автомобиль, и оно автоматически подключится к системе Bluetooth® 2.0 (если такая возможность поддерживается устройством). Для подключения устройства требуется, чтобы на нем была включена функция Bluetooth®.

В системе Bluetooth® 2.0 могут быть зарегистрированы не более 7 устройств Bluetooth®.

Если в автомобиле находятся несколько зарегистрированных устройств Bluetooth®, к системе Bluetooth® 2.0 автоматически подключается мобильный телефон или музыкальный проигрыватель, который подключался к системе последним.

При этом можно сменять подключенное устройство Bluetooth®.

Установка режима пары

Чтобы установить режим пары между устройством Bluetooth® и системой Bluetooth® 2.0, сделайте следующее.

1. Остановите автомобиль в безопасном месте, включите нейтральную передачу (N) на автомобиле с М/Т или переведите рычаг селектора в положение Р (стоянка) на автомобиле с А/Т, затем затяните рычаг стояночного тормоза или потяните за включатель стояночного тормоза с электроприводом.



ПРИМЕЧАНИЕ

- Установить режим пары между любым устройством Bluetooth® и системой Bluetooth® 2.0 во время движения автомобиля невозможно. Прежде чем приступить к установлению режима пары между устройством Bluetooth® и системой Bluetooth® 2.0, остановите автомобиль в безопасном месте.

2. Нажмите кнопку SPEECH.
3. Произнесите «Pair Device» («Установить режим пары»).

 **ПРИМЕЧАНИЕ**

- Нижеследующую процедуру (① — ③) можно также использовать вместо подачи команды «Pair Device». При желании можно изменить шаг 3 нижеследующей процедурой.

① Произнесите «Setup» («Настройка»).

② Произнесите «Pairing Options» («Настройки режима пары»).

③ Система голосовых инструкций произнесет: «Select one of the following: pair, edit, delete, list or set code» («Выберите действие: установить режим пары, редактировать, удалить, перечислить или установить код).

Ответьте «Pair» («Установить режим пары»).

- Если режим пары уже был установлен с 7-ю устройствами, система голосовых инструкций произнесет «Maximum devices paired» («Максимальное количество устройств»), после чего завершит процесс установления режима пары. Чтобы зарегистрировать новое устройство, удалите одно из прежних устройств, а затем повторите процесс установления режима пары. (См. раздел «Выбор устройства. Удаление устройства» на стр. 7-91.)

4. Система голосовых инструкций произнесет: «Start pairing procedure on the device. See the device manual for instructions» («Начало процедуры установки режима пары. Обратитесь к руководству по эксплуатации устройства для получения инструкций»), а затем произнесет: «The pairing code is <pairing code>» («Код регистрации <код регистрации>»).

 **ПРИМЕЧАНИЕ**

- Для некоторых устройств Bluetooth® требуется ввод конкретного кода регистрации. О предъявляемых требованиях к коду регистрации можно узнать в руководстве по эксплуатации устройства, в разделе «Если для Вашего устройства требуется ввод конкретного кода регистрации», на стр. 7-90.

- Вводимый код регистрации используется только для сертификации соединения Bluetooth®.

В зависимости от настроек соединения устройства Bluetooth® данный код, возможно, потребует вводиться при каждом подключении устройства Bluetooth® к системе Bluetooth® 2.0. Установленные по умолчанию настройки соединения можно узнать в руководстве по эксплуатации устройства.

5. Введите в устройство Bluetooth® четырехзначный код, который Вы узнали в шаге 4.

 **ПРИМЕЧАНИЕ**

- В зависимости от подключаемого к системе устройства Bluetooth® системе Bluetooth® 2.0 может потребоваться несколько минут для установления режима пары с подключаемым устройством Bluetooth®.

- Если системе Bluetooth® 2.0 не удастся распознать устройство Bluetooth®, система голосовых инструкций произнесет фразу «Pairing has timed out» («Время для установки режима пары закончилось»), и процесс установления режима пары будет отменен. Убедитесь в том, что регистрируемое устройство поддерживает технологию Bluetooth® и повторите попытку установления режима пары.

 **ПРИМЕЧАНИЕ**

- В случае ввода неверного кода система голосовых инструкций произнесет фразу «Pairing failed» («Ошибка установки режима пары»), и процесс установления режима пары будет отменен.

Проверьте правильность ввода кода и повторите попытку установления режима пары.

Если для Вашего устройства требуется ввод конкретного кода регистрации, следует ввести этот код. О предъявляемых требованиях к коду регистрации можно узнать в руководстве по эксплуатации устройства, в разделе «Если для Вашего устройства требуется ввод конкретного кода регистрации», на стр. 7-90.

6. Система голосовых инструкций произнесет: «Please say the name of the device after the beep» («Пожалуйста, назовите имя устройства после звукового сигнала»). Вы можете присвоить устройству Bluetooth® какое-либо имя и зарегистрировать его в качестве обозначения устройства. Назовите имя, которое хотите зарегистрировать, после звукового сигнала.

 **ПРИМЕЧАНИЕ**

- Если включена функция подтверждения, система голосовых инструкций произнесет названное Вами обозначение устройства, а затем задаст вопрос: «Is this correct?» («Это правильно?») Ответьте «Yes».

Чтобы изменить обозначение устройства, ответьте «No», а затем назовите другое имя устройства.

7. Система голосовых инструкций произнесет «Pairing Complete. Would you like to import the contacts from your mobile device now?» («Режим пары установлен. Хотите импортировать контакты из Вашего мобильного устройства сейчас?»). Ответьте «Yes» («Да»), и система голосовых инструкций произнесет: «Please wait while the contacts are imported. This may take several minutes to complete». («Пожалуйста, подождите, пока импортируются контакты. Это может занять несколько минут»).

Для завершения установки режима пары ответьте «No» («Нет»).

Если для Вашего устройства требуется ввод конкретного кода регистрации

Если для Вашего устройства требуется ввод конкретного кода регистрации, следует ввести этот код. Порядок действий описан ниже.

1. Нажмите кнопку SPEECH.
 2. Произнесите «Setup» («Настройка»).
 3. Произнесите «Pairing Options» («Настройки режима пары»).
 4. Произнесите «Set Code» («Установить код»).
 5. Система голосовых инструкций произнесет «Do you want the pairing code to be random or fixed?» («Хотите установить фиксированный или плавающий код?») Ответьте «Fixed». («Фиксированный»).
 6. Система голосовых инструкций произнесет: «Please say a 4-digit pairing code» («Пожалуйста, назовите четырехзначный код пары»). Назовите какое-либо четырехзначное число.
 7. Система голосовых инструкций произнесет: «Pairing code set to <pairing code>» («Код регистрации установлен <код регистрации>»).
- Если включена функция подтверждения, система запросит подтверждение названного номера. Ответьте «Yes».
- Чтобы вернуться к пункту 6, ответьте «No».
8. Система голосовых инструкций спросит: «Do you want to pair a device now?» («Хотите установить режим пары сейчас?»). Ответьте «Yes» («Да»), и система перейдет к шагу 3 установки режима пары. (см. главу «Установка режима пары»).

Выбор устройства

E00760700104

Если в автомобиле находятся несколько зарегистрированных устройств Bluetooth®, к системе Bluetooth® 2.0 автоматически подключается мобильный телефон или музыкальный проигрыватель, который подключался к системе последним. Для подключения другого зарегистрированного мобильного телефона или музыкального проигрывателя необходимо выполнить следующие операции изменения настроек.

Выбор мобильного телефона

1. Нажмите кнопку SPEECH.
 2. Произнесите «Setup» («Настройка»).
 3. Произнесите «Select phone» («Выбрать телефон»).
 4. Система голосовых инструкций произнесет «Please say» («Пожалуйста, назовите»), а затем начнет по порядку перечислять номера и обозначения соответствующих мобильных телефонов, начиная с телефона, который подключался последним. Назовите номер мобильного телефона, который Вы хотите подключить.
- Если включена функция подтверждения, система запросит подтверждение названного номера телефона, который Вы хотите подключить. Чтобы подтвердить выбор, ответьте «Yes».
- Если Вы ответите «No», система произнесет: «Please say» («Пожалуйста, назовите»). Назовите номер телефона, который Вы хотите подключить.



ПРИМЕЧАНИЕ

- Подключить телефон можно в любой момент, нажав кнопку SPEECH и назвав номер, даже до того как система перечислит номера и обозначения всех зарегистрированных мобильных телефонов.

5. Будет произведено подключение выбранного телефона к системе Bluetooth® 2.0. Система голосовых инструкций произнесет: «<обозначение устройства> selected» («<обозначение устройства> выбрано»), после чего система вернется в главное меню.

Выбор музыкального проигрывателя

1. Нажмите кнопку SPEECH.
2. Произнесите «Setup» («Настройка»).
3. Произнесите «Select music player» («Выбрать музыкальный проигрыватель»).
4. Система голосовых инструкций произнесет «Please say» («Пожалуйста, назовите»), а затем начнет по порядку перечислять номера и обозначения соответствующих музыкальных проигрывателей, начиная с проигрывателя, который подключался последним.
Назовите номер музыкального проигрывателя, который Вы хотите подключить.
Если включена функция подтверждения, система запросит подтверждение названного номера музыкального проигрывателя, который Вы хотите подключить. Чтобы подтвердить выбор, ответьте «Yes».
Если Вы ответите «No», система произнесет: «Please say» («Пожалуйста, назовите»). Назовите номер музыкального проигрывателя, который Вы хотите подключить.



ПРИМЕЧАНИЕ

- Подключить музыкальный проигрыватель можно в любой момент, нажав кнопку SPEECH и назвав номер, даже до того как система перечислит номера и обозначения всех зарегистрированных музыкальных проигрывателей.

5. Будет произведено подключение выбранного музыкального проигрывателя к системе Bluetooth® 2.0.
Система голосовых инструкций произнесет: «<обозначение устройства> selected» («<обозначение устройства> выбрано»), после чего система вернется в главное меню.

Удаление устройства

Удаление зарегистрированного устройства Bluetooth® из системы Bluetooth® 2.0.

1. Нажмите кнопку SPEECH.
2. Произнесите «Setup» («Настройка»).
3. Произнесите «Pairing Options» («Настройки режима пары»).
4. Система голосовых инструкций произнесет: «Select one of the following: pair, edit, delete, or list» («Выберите действие: установить режим пары, редактировать, удалить или перечислить»). Ответьте «Delete» («Удалить»).
5. Система голосовых инструкций произнесет «Please say» («Пожалуйста, назовите»), а затем начнет по порядку перечислять номера и обозначения соответствующих устройств, начиная с устройства, которое подключалось последним. После перечисления всех зарегистрированных устройств система произнесет «or all» («или все»)
Назовите номер устройства, которое Вы хотите удалить.
Если Вы хотите удалить из системы все зарегистрированные телефоны, скажите «All» («Все»).
6. Для подтверждения система голосовых инструкций произнесет «Deleting <обозначение устройства> <номер>. Is this correct?» («Удаление <обозначение устройства> (номер). Это правильно?») или «Deleting all devices. Is this correct?» («Тип телефона». Это правильно?»).

Чтобы удалить телефон(ы), ответьте «Yes».

Чтобы вернуться к пункту 4, ответьте «No».

7. Система голосовых инструкций произнесет: «Deleted» («Удалено»). На этом процесс удаления устройства завершается.

ПРИМЕЧАНИЕ

- Если удалить устройство по какой-либо причине не удастся, система произнесет «Delete failed» («Ошибка удаления»), и удаление будет отменено.

7 Проверка списка зарегистрированных устройств Bluetooth®

E00760800017

Проверка списка зарегистрированных устройств Bluetooth® осуществляется следующим образом.

1. Нажмите кнопку SPEECH.
2. Произнесите «Setup» («Настройка»).
3. Произнесите «Pairing Options» («Настройки режима пары»).
4. Система голосовых инструкций произнесет: «Select one of the following: pair, edit, delete, or list» («Выберите действие: установить режим пары, редактировать, удалить или перечислить»). Ответьте «List» («Перечислить»).
5. Система голосовых инструкций начнет по порядку перечислять обозначения соответствующих устройств, начиная с устройства Bluetooth®, которое подключалось последним.
6. После перечисления обозначений всех зарегистрированных устройств Bluetooth® система голосовых инструкций спросит: «End of list, would you like to start from the beginning?» («Конец списка. Хотите начать сначала?»).

Чтобы прослушать список устройств еще раз, ответьте «Yes».

Чтобы вернуться в главное меню, ответьте «No».

ПРИМЕЧАНИЕ

- Если во время прослушивания списка нажать и отпустить кнопку SPEECH и произнести «Continue» («Продолжить») или «Previous» («Назад»), система перейдет вперед или назад по списку. Чтобы перейти к устройству со следующим (большим) номером, произнесите «Continue» («Продолжить»), чтобы вернуться к предыдущему устройству, произнесите «Previous» («Назад»).
- Вы можете изменять обозначения устройств: для этого во время перечисления списка необходимо нажать и отпустить кнопку SPEECH, а затем произнести «Edit» («Редактировать»).
- Вы можете сменить подключенный телефон: для этого во время перечисления списка необходимо нажать и отпустить кнопку SPEECH, а затем произнести «Select phone» («Выбрать телефон»).
- Вы можете сменить подключенный музыкальный проигрыватель: для этого во время перечисления списка необходимо нажать и отпустить кнопку SPEECH, а затем произнести «Select music player» («Выбрать музыкальный проигрыватель»).

Изменение обозначения устройства

E00760900018

Вы можете изменить обозначение зарегистрированного мобильного телефона или музыкального проигрывателя. Изменение обозначения устройства осуществляется следующим образом.

1. Нажмите кнопку SPEECH.
2. Произнесите «Setup» («Настройка»).
3. Произнесите «Pairing Options» («Настройки режима пары»).

4. Система голосовых инструкций произнесет: «Select one of the following: pair, edit, delete, or list» («Выберите действие: установить режим пары, редактировать, удалить или перечислить»). Ответьте «Edit» («Редактировать»).
5. Система голосовых инструкций произнесет «Please say» («Пожалуйста, назовите»), а затем начнет по порядку перечислять номера и обозначения соответствующих устройств Bluetooth®, начиная с устройства Bluetooth®, которое подключалось последним
- После перечисления обозначений всех зарегистрированных устройств система голосовых инструкций произнесет: «Which device, please?» («Какое из устройств?»). Назовите номер обозначения устройства, которое требуется изменить.



ПРИМЕЧАНИЕ

- Во время перечисления списка Вы можете нажать и отпустить кнопку SPEECH, а затем сразу назвать номер обозначения устройства, которое необходимо изменить.

6. Система голосовых инструкций произнесет: «New name, please» («Назовите новое имя»). Назовите имя, которое хотите зарегистрировать в качестве нового обозначения устройства. Если включена функция подтверждения, система голосовых инструкций произнесет: «<Новое обозначение устройства>. Is this correct?» («<Тип телефона>. Это правильно?»). Ответьте «Yes».
- Ответив «No», Вы можете назвать другое имя, которое хотите зарегистрировать в качестве нового обозначения устройства.
7. Обозначение устройства будет изменено.
- По окончании процесса изменения система голосовых инструкций произнесет: «New name saved» («Новое имя сохранено»), после чего система вернется в главное меню.

Управление музыкальным проигрывателем, подключенным по интерфейсу Bluetooth®

E00761001417

Сведения о порядке управления музыкальным проигрывателем, подключенным по интерфейсу Bluetooth®, см. в разделе «Воспроизведение записей с аудиоустройства с интерфейсом Bluetooth» на стр. 7-61. На автомобилях, оборудованных коммуникационной системой Mitsubishi (MMCS), системой Mitsubishi Connect или аудиосистемой с сенсорным управлением DISPLAY AUDIO, сведения приведены в отдельном руководстве по эксплуатации аудиосистемы.

Осуществление и прием звонков с помощью голосовых команд

E00761100059

Вы можете совершать и принимать звонки с помощью голосовых команд, используя мобильный телефон с поддержкой технологии Bluetooth® подключенный к системе Bluetooth® 2.0.

Кроме того, вместо набора телефонных номеров для осуществления звонков можно пользоваться телефонными справочниками в системе Bluetooth® 2.0.

Набор номера — стр. 7-94

Функция Send — стр. 7-96

Прием звонков — стр. 7-96

Функция Mute (отключение звука) — стр. 7-96

Переключение между режимом hands-free и обычным режимом — стр. 7-97

ПРИМЕЧАНИЕ

- Управление звонками в режиме hands-free может осуществляться некорректно, если звонки принимаются или выполняются непосредственно с мобильного телефона.

Набор номера

E00761200148

Вы можете совершить звонок с помощью системы Bluetooth® 2.0 тремя способами:

произнести телефонный номер, воспользоваться телефонным справочником системы Bluetooth® 2.0 или использовать повторный набор номера.

Вызов абонента по номеру телефона

Вызвать нужного абонента можно, произнеся номер его телефона.

1. Нажмите кнопку SPEECH.
2. Произнесите «Dial» («Набор»).
3. После того как система голосовых инструкций ответит «Number please» («Назовите номер»), произнесите номер телефона.
4. Система голосовых инструкций произнесет: «Dialing <распознанный номер>» («Набор <распознанный номер>»).

После этого система Bluetooth® 2.0 начнет вызов.

Если включена функция подтверждения, система запросит подтверждение названного номера. Чтобы подтвердить номер, ответьте «Yes».

Чтобы набрать другой номер, ответьте «No». После того как система произнесет «Number please», назовите новый номер.

ПРИМЕЧАНИЕ

- Если номер называется на английском языке, то цифру 0 можно произносить и как «zero», и как «oh» (буква «o»).
- Система Bluetooth® 2.0 поддерживает набор цифр от «0» до «9», а также символов («+», «#» и *).
- Поддерживается следующая максимальная длина телефонных номеров:
 - Международный телефонный номер: «+» и цифры телефонного номера (не более 18).
 - Прочие телефонные номера, кроме международных: цифры телефонного номера (на более 19).

Вызов абонента с помощью телефонного справочника

Вы можете совершать звонки с помощью телефонного справочника автомобиля или мобильного телефонного справочника, содержащегося в системе Bluetooth® 2.0.

Сведения о телефонных справочниках см. в разделе «Использование телефонным справочником» на стр. 7-97.

1. Нажмите кнопку SPEECH.
2. Произнесите «Call» («Вызов»).

ПРИМЕЧАНИЕ

- Если записи в телефонном справочнике автомобиля и мобильном телефонном справочнике отсутствуют, при получении команды «Call» («Вызов») система голосовых инструкций ответит: «The vehicle phonebook is empty. Would you like to add a new entry now?» («Телефонный справочник пуст. Хотите добавить новую запись?»). Если Вы ответите «Yes», система голосовых инструкций произнесет: «Entering the phonebook - new entry menu» («Вход в телефонный справочник — меню новых записей»). После этого можно внести необходимые данные в телефонный справочник автомобиля. В случае получения ответа «No» система вернется в главное меню.

3. После того как система голосовых инструкций произнесет «Name please» («Назовите имя»), назовите имя нужного Вам абонента, как оно вписано в телефонный справочник.
4. Если будет найдено только 1 соответствие, система перейдет к пункту 5.
Если же соответствий несколько, система произнесет фразу «More than one match was found, would you like to call <названное имя>» («Найдено больше чем одно соответствие, хотите вызвать <названное имя>?»). Если Вы хотите позвонить именно этому человеку, ответьте «Yes».
Если Вы ответите «No», система голосовых инструкций назовет следующего человека, соответствующего критериям поиска.

ПРИМЕЧАНИЕ

- Если Вы скажете «No» в ответ на все предложенные имена, система голосовых инструкций произнесет фразу «Name not found, returning to main menu» («Имя не найдено, возвращение в главное меню»), и система вернется в главное меню.

5. Если под произнесенным Вами именем зарегистрирован только 1 телефонный номер, система голосовых инструкций перейдет к пункту 6.

Если же названному имени соответствуют несколько зарегистрированных телефонных номеров, система голосовых инструкций произнесет: «Would you like to call <имя> at [home], [work], [mobile], or [other]?» («Хотите вызвать <имя> по [домашнему], [рабочему], [мобильному] или [другому]?»). Выберите телефон, по которому требуется позвонить.

ПРИМЕЧАНИЕ

- Если в телефонном справочнике автомобиля имеются данные по названному имени, но телефонный номер выбранного типа не зарегистрирован, система голосовых инструкций ответит: «{home/work/mobile/other} not found for <имя>. Would you like to add location or try again?» («{домашний/рабочий/мобильный/другой} не найден для <имя>. Хотите добавить номер или повторить попытку?»). Скажите «Try again» («Повторить попытку»), и система вернется к пункту 3.
Сказав «Add location» («Добавить номер»), Вы можете зарегистрировать дополнительный телефонный номер соответствующего типа.
- Если в мобильном телефонном справочнике имеются данные по названному имени, но телефонный номер выбранного типа не зарегистрирован, система голосовых инструкций ответит: «{home/work/mobile/other} not found for <имя>. Would you like to try again?» («{домашний/рабочий/мобильный/другой} не найден для <имя>. Хотите повторить попытку?»). Ответьте «Yes», и система вернется к пункту 3.
В случае ответа «No» звонок будет отменен. Начните вновь с пункта 1.

6. Система голосовых инструкций произнесет «Calling <имя> тип телефона» («Набор <имя> <тип телефона>») и начнет набор телефонного номера.

ПРИМЕЧАНИЕ

● Если включена функция подтверждения, система запросит подтверждение имени и типа телефона вызываемого абонента. Чтобы подтвердить выбор, ответьте «Yes».

Если Вы хотите позвонить другому абоненту или по другому номеру того же абонента, ответьте «No». Система вернется к пункту 3.

Повторный набор

Используя журнал набранных номеров в подключенном телефоне, можно повторить набор последнего номера.

Для этого необходимо выполнить следующее:

1. Нажмите кнопку SPEECH.
2. Произнесите «Redial» («Повторный набор»).

Функция SEND

E00761300035

Для набора номера в тональном режиме нажмите кнопку SPEECH, чтобы войти в режим распознавания голосовых команд, а затем скажите «<номер> SEND» («<номер> отправить»).

Например, если во время звонка Вам нужно имитировать подачу тональных сигналов для ответа на запрос автоматизированной системы, нажмите кнопку SPEECH и скажите, например, «1 2 3 4 round send» («1234 "решетка" отправить»). После этого с мобильного телефона будет подан сигнал набора 1234#.

Прием звонков

E00761600054

Если в момент поступления входящего звонка ключ в замке зажигания находится в положении ON или ACC, либо включен режим работы ON или ACC, аудиосистема автоматически включится и перейдет в режим приема звонка, даже если она была выключена.

Звук системы голосовых инструкций будет воспроизводиться через динамик, расположенный возле сиденья переднего пассажира.

Если в момент поступления звонка включен радиоприемник или проигрыватель компакт-дисков, их звук будет выключен, и будет воспроизводиться входящий звонок.

Чтобы принять вызов, нажмите кнопку PICK-UP на рулевом колесе.

После завершения звонка аудиосистема вернется к прежнему режиму работы.

Функция MUTE (отключение звука)

E00760300041

Во время разговора можно в любой момент отключить автомобильный микрофон.

Чтобы выключить микрофон во время разговора, необходимо нажать кнопку SPEECH и произнести «Mute» («Отключить звук»).

Чтобы вновь включить микрофон, необходимо нажать кнопку SPEECH и произнести «Mute off» («Включить звук»).

Переключение между режимом hands-free («свободные руки») и обычным режимом

E00761400036

Система Bluetooth® 2.0 поддерживает возможность переключения между режимом hands-free и режимом обычного разговора по мобильному телефону.

Если во время разговора в режиме hands-free нажать кнопку SPEECH и произнести «Transfer call» («Перевод вызова»), то разговор перейдет из режима hands-free в обычный режим.

Чтобы вернуться в режим hands-free, вновь нажмите кнопку SPEECH и произнесите «Transfer call» («Перевод вызова»).

Пользование телефонным справочником

E00763700017

В системе Bluetooth® 2.0 имеются 2 типа уникальных телефонных справочников, которые отличаются от телефонного справочника, хранящегося в памяти мобильного телефона. Это телефонный справочник автомобиля и мобильный телефонный справочник.

Данные телефонные справочники используются для регистрации телефонных номеров и звонков по нужным номерам при помощи функции распознавания голосовых команд.



ПРИМЕЧАНИЕ

- При отсоединении проводов от аккумуляторной батареи информация в телефонном справочнике сохраняется.

Телефонный справочник автомобиля

E00763801334

Этот справочник используется при наборе номеров с помощью голосовых команд.

В телефонном справочнике автомобиля можно зарегистрировать не более 32 имен абонентов для каждого языка.

Для каждого имени предусмотрено 4 типа телефонных номеров: домашний, рабочий, мобильный и другой. Для каждого типа телефона можно зарегистрировать один телефонный номер.

В качестве имени абонента в телефонном справочнике автомобиля можно зарегистрировать любое требуемое имя.

Впоследствии имена и телефонные номера можно изменять.

Телефонный справочник автомобиля может использоваться со всеми зарегистрированными мобильными телефонами.

■ Внесение телефонного номера в телефонный справочник автомобиля

Внести телефонный номер в телефонный справочник автомобиля можно следующими 2 способами: произнести телефонный номер или выбрать и передать 1-ую запись из телефонного справочника мобильного телефона.

■ Регистрация путем произнесения телефонного номера

1. Нажмите кнопку SPEECH.
2. Произнесите «Phonebook» («Телефонный справочник»).

3. Система голосовых инструкций произнесет: «Select one of the following: new entry, edit number, edit name, list names, delete, erase all, or import contact» («Выберите действие: создать новую запись, редактировать номер, редактировать имя, переименовать имена, удалить, стереть все или импортировать контакт»). Ответьте «New entry» («Создать новую запись»).
4. Система голосовых инструкций произнесет: «Name please» («Назовите имя»). Произнесите имя абонента.

ПРИМЕЧАНИЕ

- Если уже достигнуто максимальное количество записей, система голосовых инструкций произнесет: «The phonebook is full. Would you like to delete a name?» («Телефонный справочник заполнен. Хотите удалить имя?»). Если Вы хотите удалить одно из зарегистрированных имен, скажите «Yes». В случае получения ответа «No» система вернется в главное меню.

5. После того как имя будет записано, система голосовых инструкций произнесет: «home, work, mobile, or other?» («Домашний, рабочий, мобильный или другой?»). Назовите тип телефона, под которым Вы хотите записать номер.

ПРИМЕЧАНИЕ

- Если включена функция подтверждения, система голосовых инструкций произнесет: «<Тип телефона>. Is this correct?» («<Тип телефона>. Это правильно?»). Ответьте «Yes». Если выбранному типу телефона уже назначен номер телефона, система произнесет: «The current number is <номер телефона>, number please» («Данный номер <номер телефона>, введите номер»). Если Вы не хотите изменять номер, скажите «cancel» («Отмена») или произнесите тот же самый номер, и он будет сохранен.

6. Система голосовых инструкций произнесет: «Number please» («Назовите номер»). Назовите телефонный номер, который необходимо записать.

ПРИМЕЧАНИЕ

- Если номер называется на английском языке, то цифру 0 можно произносить и как «zero», и как «oh» (буква «о»).

7. Система голосовых инструкций повторит названный Вами номер, а затем запишет его.

После того как телефонный номер будет сохранен в памяти, система сообщит: «Number saved. Would you like to add another number for this entry?» («Номер сохранен. Хотите добавить другой номер для данной записи?»).

Чтобы добавить еще один номер (другой тип телефона) для данного абонента, ответьте «Yes». Система вернется к выбору типа телефона (пункт 5).

Чтобы завершить ввод и вернуться в главное меню, ответьте «No».

ПРИМЕЧАНИЕ

- Если включена функция подтверждения, система голосовых инструкций произнесет названный Вами телефонный номер, а затем задаст вопрос: «Is this correct?» («Это правильно?»). Ответьте «Yes». Чтобы вернуться к выбору номера (пункт 6), ответьте «No».

■ Выбор и передача одной записи из телефонного справочника мобильного телефона

Вы можете выбирать отдельные записи телефонного справочника мобильного телефона и вносить их в телефонный справочник автомобиля.



ПРИМЕЧАНИЕ

- Передача во время движения невозможна. Перед началом передачи остановите автомобиль в безопасном месте.
- В зависимости от совместимости мобильного телефона передача всех данных или какой-либо их части может оказаться невозможной, даже если телефон поддерживает технологию Bluetooth®.
- Максимальная поддерживаемая длина телефонных номеров составляет 19 цифр. Если телефонный номер содержит более 20 цифр, в телефонный справочник автомобиля будут записаны только первые 19 цифр.
- Если телефонный номер содержит какие-либо символы, кроме цифр «0» - «9», *, «#» и «+», перед началом передачи эти символы удаляются.
- Для получения информации о настройках соединения на мобильном телефоне обратитесь к руководству по эксплуатации телефона.

1. Нажмите кнопку SPEECH.
2. Произнесите «Phonebook» («Телефонный справочник»).
3. Система голосовых инструкций произнесет: «Select one of the following: new entry, edit number, edit name, list names, delete, erase all, or import contact» («Выберите действие: создать новую запись, редактировать номер, редактировать имя, перечислить имена, удалить, стереть все или импортировать контакт»). Ответьте «Import contact» («Импортировать контакт»).

4. Система голосовых инструкций произнесет: «Would you like to import a single entry or all contacts?» («Хотите импортировать одну запись или все контакты?»). Ответьте «Single entry» («Одну запись»).

После этого система Bluetooth® 2.0 будет готова к приему передаваемых данных телефонного справочника.



ПРИМЕЧАНИЕ

- Если уже достигнуто максимальное количество записей, система голосовых инструкций произнесет: «The phonebook is full. Would you like to delete a name?» («Телефонный справочник заполнен. Хотите удалить имя?»). Если Вы хотите удалить одно из зарегистрированных имен, скажите «Yes». В случае получения ответа «No» система вернется в главное меню.

5. После того как система голосовых инструкций произнесет: «Ready to receive a contact from the phone. Only a home, a work, and a mobile number can be imported» («Готова получить контакт из телефона. Только домашний, рабочий и мобильный номер может быть импортирован»), система Bluetooth® 2.0 начнет получение данных телефонного справочника от мобильного телефона с поддержкой технологии Bluetooth®.
6. Включите мобильный телефон с поддержкой технологии Bluetooth®, чтобы настроить его для передачи нужной записи телефонного справочника в телефонный справочник автомобиля с помощью системы Bluetooth® 2.0.

ПРИМЕЧАНИЕ

- Если системе Bluetooth® 2.0 не удастся распознать мобильный телефон с поддержкой технологии Bluetooth® или если передача данных занимает слишком много времени, система голосовых инструкций произнесет фразу «Import contact has timed out» («Время импорта контакта закончилось») и отменит регистрацию записи. В этом случае начните вновь с пункта 1.
- Регистрацию можно отменить и вручную: для этого требуется нажать кнопку HANG-UP или нажать и удерживать кнопку SPEECH.

7. После завершения приема данных система голосовых инструкций произнесет: «<количество телефонных номеров, которые были зарегистрированы в импортированной записи> numbers have been imported. What name would you like to use for these numbers?» («<количество телефонных номеров, которые были зарегистрированы в импортированной записи> номеров было импортировано. Какое имя хотите использовать для этих номеров?»).

Назовите имя, которое хотите зарегистрировать для этой записи телефонного справочника.

ПРИМЕЧАНИЕ

- Если названное Вами имя уже используется для другой записи телефонного справочника или похоже на какое-либо другое используемое имя, зарегистрировать данное имя не удастся.

8. Система голосовых инструкций произнесет: «Adding <имя>» («Добавление имени <имя>»).

Если включена функция подтверждения, система спросит, правильно ли произнесено имя. Ответьте «Yes».

Если Вы ответите «No», система произнесет: «Name please» («Назовите имя»). Назовите какое-либо другое имя.

9. Система голосовых инструкций произнесет: «Numbers saved» («Номера сохранены»).
10. Система голосовых инструкций произнесет: «Would you like to import another contact?» («Хотите импортировать другой контакт?»).

Если Вы хотите внести еще одну запись, скажите «Yes». После этого можно приступить к внесению следующей записи телефонного справочника, начиная с пункта 5.

В случае получения ответа «No» система вернется в главное меню.

■ Изменение данных в телефонном справочнике автомобиля

E0073980024

Вы можете изменять и удалять имена и телефонные номера, записанные в телефонном справочнике автомобиля.

Кроме того, можно прослушать список имен, внесенных в телефонный справочник автомобиля.

ПРИМЕЧАНИЕ

- В системе должна иметься хотя бы одна запись.

◆ Редактирование телефонного номера

1. Нажмите кнопку SPEECH.
2. Произнесите «Phonebook» («Телефонный справочник»).

3. Система голосовых инструкций произнесет: «Select one of the following: new entry, edit number, edit name, list names, delete, erase all, or import contact» («Выберите действие: создать новую запись, редактировать номер, редактировать имя, перечислить имена, удалить, стереть все или импортировать контакт»). Ответьте «Edit number» («Редактировать номер»).
4. Система голосовых инструкций произнесет: «Please say the name of the entry you would like to edit, or say list names» («Назовите имя записи, которую хотите редактировать, или перечислите имена»). Назовите имя абонента, запись о котором Вы хотите редактировать.

ПРИМЕЧАНИЕ

- Если Вы ответите «List names» («Перечислить имена»), система начнет по порядку перечислять все имена, имеющиеся в телефонном справочнике. См. раздел «Телефонный справочник автомобиля. Прослушивание списка зарегистрированных имен» на стр. 7-102.

5. Затем система спросит: «Home, work, mobile or other?» («Домашний, рабочий, мобильный или другой?»). Выберите и назовите ячейку, в которой требуется изменить или добавить телефонный номер.
- Если включена функция подтверждения, система запросит подтверждение выбора имени и ячейки. Если Вы действительно хотите внести изменения, ответьте «Yes». Чтобы вернуться к пункту 3, ответьте «No».
6. Система голосовых инструкций произнесет: «Number, please» («Назовите номер»). Назовите телефонный номер, который необходимо записать.

ПРИМЕЧАНИЕ

- Если в данной ячейке уже записан телефонный номер, система ответит: «The current number is <текущий номер>. New number, please» («Данный номер <текущий номер>. Назовите новый номер»). Назовите новый телефонный номер, который требуется записать вместо текущего номера.

7. Система голосовых инструкций повторит названный телефонный номер.
- Если включена функция подтверждения, система спросит, правильно ли назван номер. Ответьте «Yes».
- В случае получения ответа «No» система вернется к пункту 3.
8. По завершении регистрации телефонного номера система голосовых инструкций произнесет «Number saved» («Номер сохранен»), и система вернется в главное меню.

ПРИМЕЧАНИЕ

- Если номер записан в ячейку, где ранее уже был зарегистрирован другой телефонный номер, система голосовых инструкций произнесет «Number changed» («Номер изменен»), и система вернется в главное меню.

◆ Редактирование имени

1. Нажмите кнопку SPEECH.
2. Произнесите «Phonebook» («Телефонный справочник»).

3. Система голосовых инструкций произнесет: «Select one of the following: new entry, edit number, edit name, list names, delete, erase all, or import contact» («Выберите действие: создать новую запись, редактировать номер, редактировать имя, перечислить имена, удалить, стереть все или импортировать контакт»). Ответьте «Edit name» («Редактировать имя»).
4. Система голосовых инструкций произнесет: «Please say the name of the entry you would like to edit, or say list names» («Назовите имя записи, которую хотите редактировать, или перечислите имена»). Назовите имя, которое необходимо изменить.

ПРИМЕЧАНИЕ

- Если Вы ответите «List names» («Перечислить имена»), система начнет по порядку перечислять все имена, имеющиеся в телефонном справочнике. См. раздел «Телефонный справочник автомобиля. Прослушивание списка зарегистрированных имен» на стр. 7-102.

5. Система голосовых инструкций произнесет: «Changing <имя>» («Изменение <имя>»).
Если включена функция подтверждения, система спросит, правильно ли произнесено имя. Если Вы действительно хотите внести изменения, скажите «Yes».
Чтобы вернуться к пункту 4, ответьте «No».
6. Система голосовых инструкций произнесет: «Name please» («Назовите имя»). Назовите новое имя, которое необходимо записать.
7. Прежнее имя будет изменено.
После завершения внесения изменений система вернется в главное меню.

◆ Прослушивание списка зарегистрированных имен

E00739900025

1. Нажмите кнопку SPEECH.
2. Произнесите «Phonebook» («Телефонный справочник»).
3. Система голосовых инструкций произнесет: «Select one of the following: new entry, edit number, edit name, list names, delete, erase all, or import contact» («Выберите действие: создать новую запись, редактировать номер, редактировать имя, перечислить имена, удалить, стереть все или импортировать контакт»). Ответьте «List names» («Перечислить имена»).
4. После этого система Bluetooth® 2.0 начнет по порядку перечислять записи, имеющиеся в телефонном справочнике.
5. После перечисления всех записей система голосовых инструкций спросит: «End of list, would you like to start from the beginning?» («Конец списка, хотите начать сначала?»).
Чтобы прослушать список записей еще раз, ответьте «Yes».
Чтобы вернуться в предыдущее или главное меню, ответьте «No».

ПРИМЕЧАНИЕ

- В процессе перечисления записей можно набирать номера, редактировать и удалять записи.
Нажмите кнопку SPEECH и произнесите «Call» («Вызов»), чтобы вызвать абонента, «Edit name» («Редактировать имя»), чтобы редактировать запись, «Delete» («Удалить»), чтобы удалить запись. Система подаст звуковой сигнал и выполнит команду.
- Если во время прослушивания списка нажать кнопку SPEECH и произнести «Continue» («Продолжить») или «Previous» («Назад»), система перейдет вперед или назад по списку. Чтобы перейти к следующей записи, произнесите «Continue» («Продолжить»), к предыдущей — «Previous» («Назад»).

◆ Удаление телефонного номера

E00740000026

1. Нажмите кнопку SPEECH.
2. Произнесите «Phonebook» («Телефонный справочник»).
3. Система голосовых инструкций произнесет: «Select one of the following: new entry, edit number, edit name, list names, delete, erase all, or import contact» («Выберите действие: создать новую запись, редактировать номер, редактировать имя, перечислить имена, удалить, стереть все или импортировать контакт»). Ответьте «Delete» («Удалить»).
4. Система голосовых инструкций произнесет: «Please say the name of the entry you would like to delete, or say list names» («Назовите имя записи, которую хотите удалить, или скажите “Перечислить имена”»). Назовите имя записи телефонного справочника, из которой требуется удалить телефонный номер.

ПРИМЕЧАНИЕ

- Если Вы ответите «List names» («Перечислить имена»), система начнет по порядку перечислять все имена, имеющиеся в телефонном справочнике. См. раздел «Телефонный справочник автомобиля. Прослушивание списка зарегистрированных имен» на стр. 7-102.

5. Если в выбранной записи телефонного справочника зарегистрирован только один телефонный номер, система голосовых инструкций произнесет: «Deleting <имя> <тип телефона>» («Удаление <имя> <тип телефона>»).

Если для выбранного абонента в телефонном справочнике записано несколько номеров, система голосовых инструкций спросит: «Would you like to delete [home], [work], [mobile], [other], or all?» («Хотите удалить [домашний], [рабочий], [мобильный], [другой] или все?»).

Выберите ячейку, из которой необходимо удалить номер. Система голосовых инструкций произнесет: «Deleting <имя> <тип телефона>» («Удаление <имя> <тип телефона>»).

ПРИМЕЧАНИЕ

- Если Вы хотите удалить все номера данного абонента, ответьте «All» («Все»).

6. Система попросит подтвердить удаление выбранных телефонных номеров. Чтобы выполнить удаление, ответьте «Yes». Чтобы отказаться от удаления телефонных номеров и вернуться к пункту 4, ответьте «No».
7. По завершении удаления телефонных номеров система голосовых инструкций произнесет «<имя> <тип телефона> deleted» («<имя> <тип телефона> удалено»), и система вернется в главное меню.
В случае удаления телефонных номеров из всех ячеек система произнесет «<имя> and all locations deleted» («<имя> и все записи удалены»), и соответствующая запись будет удалена из телефонного справочника. Если в записи остались какие-либо номера, данная запись вместе с номерами останется в телефонном справочнике.

■ Удаление всей информации из телефонного справочника

E00740100027

Вы можете удалить из телефонного справочника автомобиля всю имеющуюся информацию.

1. Нажмите кнопку SPEECH.
2. Произнесите «Phonebook» («Телефонный справочник»).
3. Система голосовых инструкций произнесет: «Select one of the following: new entry, edit number, edit name, list names, delete, erase all, or import contact» («Выберите действие: создать новую запись, редактировать номер, редактировать имя, перечислить имена, удалить, стереть все или импортировать контакт»). Ответьте «Erase all» («Стереть всё»).
4. Для подтверждения удаления система голосовых инструкций спросит: «Are you sure you want to erase everything from your hands-free system phonebook?» («Вы уверены, что хотите удалить все содержимое телефонного справочника системы?»). Ответьте «Yes».
Чтобы отказаться от удаления и вернуться в главное меню, ответьте «No».
5. Система голосовых инструкций произнесет: «You are about to delete everything from your hands-free system phonebook. Do you want to continue?» («Вы собираетесь удалить все содержимое телефонного справочника системы. Хотите продолжить?»). Для продолжения ответьте «Yes».
Чтобы отказаться от удаления и вернуться в главное меню, ответьте «No».
6. Система голосовых инструкций произнесет «Please wait, erasing the hands-free system phonebook» («Ожидайте, содержимое телефонного справочника удаляется») и начнет удаление всех данных из телефонного справочника.

По окончании процесса удаления система голосовых инструкций произнесет «Hands-free system phonebook erased» («Содержимое телефонного справочника удалено»), после чего система вернется в главное меню.

Мобильный телефонный справочник

E00763900080

Все записи, хранящиеся в телефонном справочнике мобильного телефона, можно передать в виде единого пакета данных и внести в мобильный телефонный справочник.

В системе можно регистрировать не более 7 мобильных телефонных справочников, каждый из которых может содержать не более 1000 имен абонентов.

Система Bluetooth® 2.0 автоматически осуществляет преобразование имен, содержащихся в передаваемых записях телефонных справочников, из текстовой формы в голосовую.



ПРИМЕЧАНИЕ

- С подключенным мобильным телефоном можно использовать только тот мобильный телефонный справочник, который был передан из данного телефона.
- Изменять имена и телефонные номера, зарегистрированные в записях мобильного телефонного справочника, невозможно. Точно так же невозможно удалять отдельные записи из мобильного телефонного справочника.
Чтобы изменить или удалить любые из этих данных, измените соответствующую информацию в исходном телефонном справочнике на мобильном телефоне, а затем повторите передачу телефонного справочника.

Импорт телефонного справочника устройства

Передача телефонного справочника, хранящегося на мобильном телефоне, в мобильный телефонный справочник осуществляется следующим образом.

ПРИМЕЧАНИЕ

- Передача во время движения невозможна. Перед началом передачи остановите автомобиль в безопасном месте.
- Данные, сохраненные в мобильном телефонном справочнике, переписываются на данные, содержащиеся в телефонном справочнике мобильного телефона.
- В зависимости от совместимости мобильного телефона передача всех данных или какой-либо их части может оказаться невозможной, даже если телефон поддерживает технологию Bluetooth®.
- Импортировать можно только номера домашнего, рабочего и мобильного телефонов.
- Максимальная поддерживаемая длина телефонных номеров составляет 19 цифр. Если телефонный номер содержит более 20 цифр, в телефонный справочник автомобиля будут записаны только первые 19 цифр.
- Если телефонный номер содержит какие-либо символы, кроме цифр «0» – «9», *, «#» и «+», перед началом передачи эти символы удаляются.
- Для получения информации о настройках соединения на мобильном телефоне обратитесь к руководству по эксплуатации телефона.

1. Нажмите кнопку SPEECH.
2. Произнесите «Phonebook» («Телефонный справочник»).

3. Система голосовых инструкций произнесет: «Select one of the following: new entry, edit number, edit name, list names, delete, erase all, or import contact» («Выберите действие: создать новую запись, редактировать номер, редактировать имя, перечислить имена, удалить, стереть все или импортировать контакт»). Ответьте «Import contact» («Импортировать контакт»).
4. Система голосовых инструкций произнесет: «Would you like to import a single entry or all contacts?» («Хотите импортировать одну запись или все контакты?»). Ответьте «All contacts» («Все контакты»).
5. Система голосовых инструкций произнесет: «Importing the contact list from the mobile phonebook. This may take several minutes to complete. Would you like to continue?» («Импортирование списка контактов из справочника телефона. Это может занять несколько минут. Хотите продолжить?»). Ответьте «Yes». Начнется передача телефонного справочника, хранящегося на мобильном телефоне, в мобильный телефонный справочник.
В случае получения ответа «No» система вернется в главное меню.

ПРИМЕЧАНИЕ

- В зависимости от количества контактов передача может занять некоторое время.
- Если системе Bluetooth® 2.0 не удастся соединиться с мобильным телефоном, поддерживающим технологию Bluetooth®, система голосовых инструкций произнесет «Unable to transfer contact list from phone» («Невозможно передать контакты из телефона»), и система вернется в главное меню.
- Если во время передачи данных нажать кнопку HANG-UP или нажать и удерживать кнопку SPEECH, передача будет отменена, и система вернется в главное меню.

ПРИМЕЧАНИЕ

- В случае возникновения какого-либо сбоя во время передачи данных вся передача будет отменена, и система голосовых инструкций сообщит «Unable to complete the phonebook import» («Невозможно завершить импорт телефонного справочника»), после чего система вернется в главное меню.
- Если телефонный справочник на мобильном телефоне не содержит записей, система голосовых инструкций произнесет: «There are no contacts on the connected phone» («Контакты в подключенном телефоне отсутствуют»).

6. По завершении передачи данных система голосовых инструкций произнесет «Import complete» («Импорт завершен»), и система вернется в главное меню.

7 Команды для создания голосовой модели

E00732401611

Phrase	English	French	Spanish	Italian	German	Dutch	Portuguese	Russian
1	123456789	123456789	123456789	123456789	123456789	123456789	123456789	123456789
2	888 555 1212	888 555 1212	888 555 1212	888 555 1212	888 555 1212	888 555 1212	888 555 1212	888 555 1212
3	Call	Appeler	Llamar	Chiama	Anrufen	Bellen	Ligar	Вызов
4	Dial	Composer	Marcar	Componi	Wählen	Nummer keuze	Marcar	Набор
5	Setup	Configurer	Configuración	Configura	Einrichtung	Setup	Configurar	Настройка
6	Cancel	Annuler	Cancelar	Annulla	Abbrechen	Annuleren	Cancelar	Отмена
7	Continue	Continuer	Continuar	Continua	Weiter	Doorgaan	Continuar	Продолжить
8	Help	Aide	Ayuda	Aiuto	Hilfe	Help	Ajuda	Справка

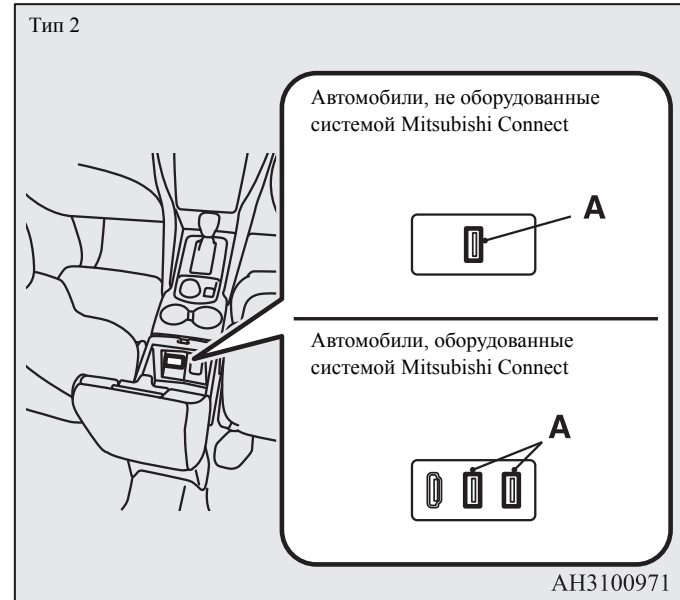
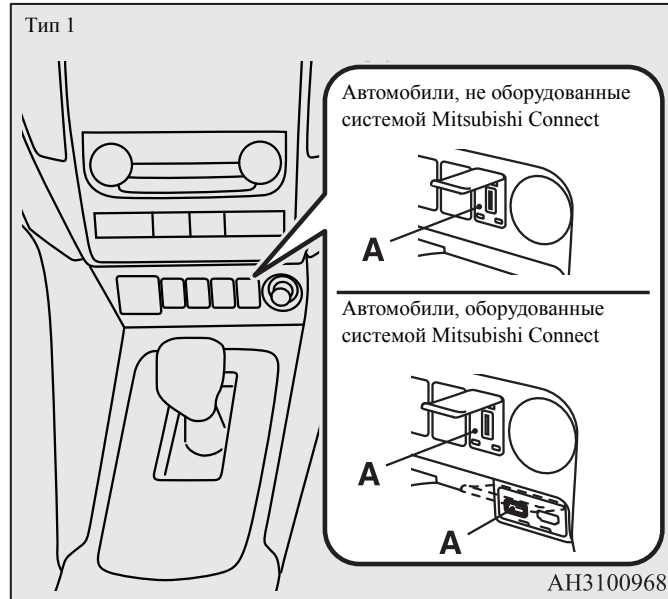
Входной разъем USB*

E00761901748

Вы можете подсоединять накопитель с интерфейсом USB или проигрыватель iPod* для воспроизведения музыкальных файлов, хранящихся в памяти этих устройств.

*: «iPod» — зарегистрированный товарный знак компании Apple Inc. в Соединенных Штатах Америки и других странах.

Входной разъем USB (A) находится в указанном месте.



Порядок подключения и отсоединения USB-накопителя и проигрывателя iPod приведен ниже.

Сведения о порядке воспроизведения музыкальных файлов можно найти в следующих разделах:

«Воспроизведение записей с проигрывателя iPod» на стр. 7-49.

«Прослушивание записей с USB-накопителя» на стр. 7-52.

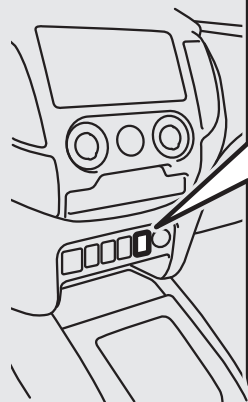
«Воспроизведение записей с проигрывателя iPod/USB-накопителя с помощью голосового управления» на стр. 7-56.

Подключение USB-накопителя

E00762001528

1. Остановите автомобиль в безопасном месте и переведите ключ в замке зажигания в положение LOCK или включите режим работы OFF.
2. Откройте крышку (A) на центральной консоли (тип 1) или вещевого ящика напольной консоли (тип 2).

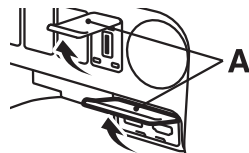
Тип 1



Автомобили, не оборудованные системой Mitsubishi Connect



Автомобили, оборудованные системой Mitsubishi Connect



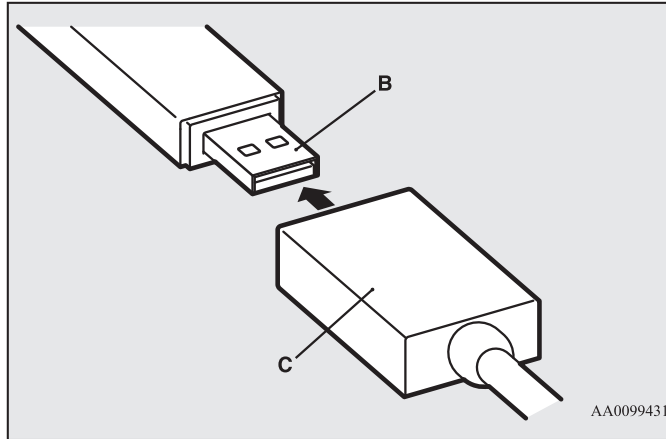
АН3100984

Тип 2



АНА111155

3. Подключите имеющийся в продаже соединительный кабель USB (C) к USB-накопителю (B).



4. Подключите соединительный кабель USB к входному разъему USB.

⚠ ПРЕДОСТЕРЕЖЕНИЕ

- На автомобилях с входным разъемом USB (тип 2) во время движения крышка ящика в напольной консоли должна быть закрыта. В противном случае крышка или предметы, находящиеся в ящике, могут стать причиной травм.

📖 ПРИМЕЧАНИЕ

- Не подключайте USB-накопитель непосредственно к входному разъему USB. Это может привести к повреждению USB-накопителя.

📖 ПРИМЕЧАНИЕ

- На автомобилях с входным разъемом USB (тип 2) при закрытии крышки ящика в напольной консоли соблюдайте осторожность, чтобы не прижать крышкой соединительный кабель.

5. Чтобы отключить соединительный кабель, сначала поверните ключ в замке зажигания в положение LOCK или включите режим работы OFF, а затем действуйте в порядке, обратном порядку подключения.

⚠ ПРЕДОСТЕРЕЖЕНИЕ

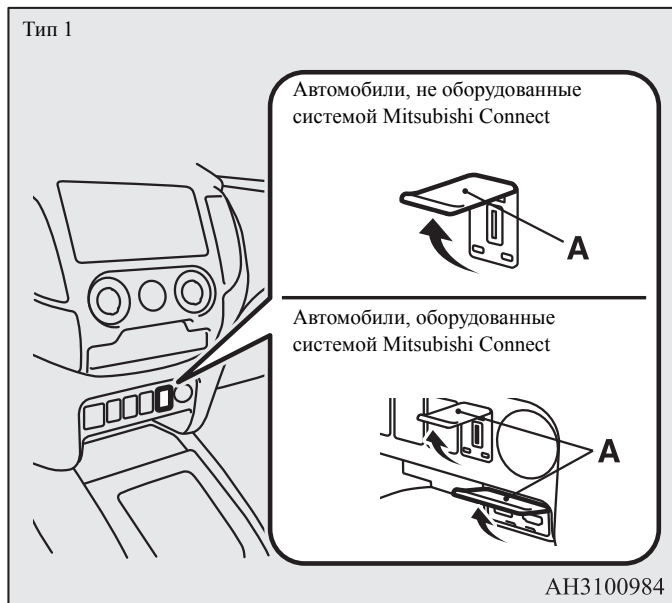
- После отключения соединительного кабеля убедитесь в том, что крышка разъема (тип 1) или вещевого ящика в напольной консоли (тип 2) закрыты. Попадание посторонних предметов в разъем может вызвать его поломку.

Подключение проигрывателя iPod

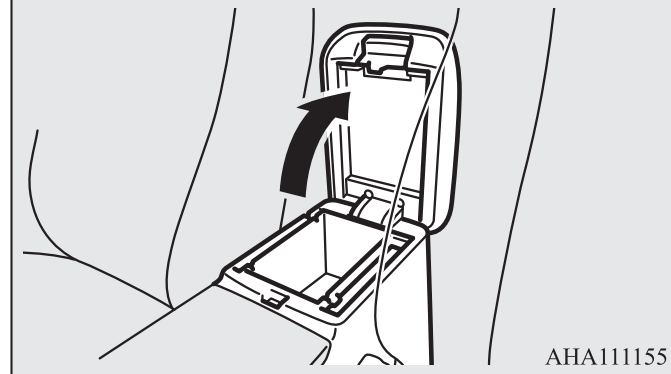
E00762101431

1. Остановите автомобиль в безопасном месте и переведите ключ в замке зажигания в положение LOCK или включите режим работы OFF.
2. Откройте крышку (A) входного разъема USB на центральной консоли (тип 1) или вещевого ящика напольной консоли (тип 2).

Тип 1



Тип 2



3. Подключите соединительный кабель к проигрывателю iPod.

ПРИМЕЧАНИЕ

- Используйте оригинальный соединительный кабель компании Apple Inc.

4. Подключите соединительный кабель USB к входному разъему USB.

ПРЕДОСТЕРЕЖЕНИЕ

- На автомобилях с входным разъемом USB (тип 2) во время движения крышка ящика в напольной консоли должна быть закрыта. В противном случае крышка или предметы, находящиеся в ящике, могут стать причиной травм.

**ПРИМЕЧАНИЕ**

- На автомобилях с входным разъемом USB (тип 2) при закрытии крышки ящика в напольной консоли соблюдайте осторожность, чтобы не прижать крышкой соединительный кабель.

5. Чтобы отключить соединительный кабель, сначала поверните ключ в замке зажигания в положение LOCK или включите режим работы OFF, а затем действуйте в порядке, обратном подключению.

**ПРЕДОСТЕРЕЖЕНИЕ**

- После отключения соединительного кабеля убедитесь в том, что крышка разъема (тип 1) или вещевой ящик в напольной консоли (тип 2) закрыты. Попадание посторонних предметов в разъем может вызвать его поломку.

Типы подключаемых устройств и поддерживаемые форматы файлов

E00762201315

Автомобили без системы Bluetooth® 2.0

Сведения о типах устройств, которые можно подключать, и поддерживаемых форматах файлов см. на следующих страницах.

Для автомобилей, оборудованных радиоприемником LW/MW/FM диапазонов с проигрывателем компакт-дисков

Более подробная информация представлена в отдельном руководстве.

Автомобили с системой Bluetooth® 2.0

Сведения о типах устройств, которые можно подключать, и поддерживаемых форматах файлов см. в следующих разделах.

■ Типы устройств

Поддерживается возможность подключения устройств следующих типов.

Название модели	Параметры
USB-накопитель	Емкость запоминающего устройства не менее 256 МБ
Прочие устройства, кроме USB-накопителей и проигрывателей iPod	Цифровой аудиопроигрыватель с поддержкой протокола Mass Storage Class

В некоторых странах информацию по аудиосистемам, совместимым с устройствами iPod*, iPod classic, iPod nano*, iPod touch* и iPhone можно получить на веб-сайте MITSUBISHI MOTORS.

Пожалуйста, прочтите и дайте согласие с условиями «Предупреждения о ссылках на веб-сайты других компаний». Упомянутые выше веб-сайты могут выполнить подключение к стороннему сайту.

<http://www.mitsubishi-motors.com/en/products/index.html>

*: «iPod», «iPod classic», «iPod nano», «iPod touch» и «iPhone» – зарегистрированные товарные знаки компании Apple Inc. в Соединенных Штатах Америки и других странах.

 **ПРИМЕЧАНИЕ**

- В зависимости от типа подключаемого USB-накопителя или иного устройства данное устройство может работать со сбоями или с поддержкой ограниченного набора функций.
- Рекомендуется использовать проигрыватель iPod, микропрограмма которого обновлена до последней версии.
- Проигрыватель iPod, подключенный к входному разъему USB, подзаряжается, когда ключ в замке зажигания находится в положении ON или ACC, либо включен режим работы ON или ACC.
- Не храните USB-накопитель или проигрыватель iPod в автомобиле.
- На случай повреждения данных рекомендуется производить резервное копирование файлов.
- Не подключайте к входному разъему USB никакие устройства (жесткие диски, устройства чтения карт памяти и т. д.), кроме тех устройств, которые указаны как разрешенные для подключения в предыдущем разделе. Это может привести к повреждению соответствующих устройств и/или данных. Если любое такое устройство было по ошибке подключено, переведите ключ в замке зажигания в положение LOCK или включите режим работы OFF, а затем отсоедините устройство.

■ **Характеристики файлов**

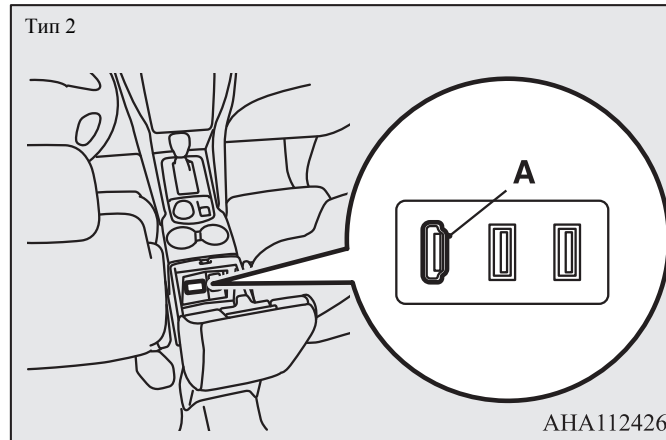
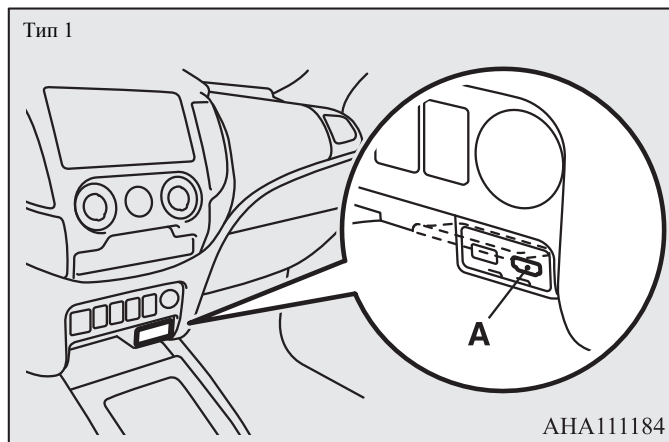
С USB-накопителя или иного устройства с поддержкой протокола Mass Storage Class можно воспроизводить музыкальные файлы со следующими характеристиками. При подключении проигрывателя iPod характеристики воспроизводимых файлов зависят от подключенного проигрывателя iPod.

Описание	Параметры
Формат файлов	MP3, WMA, AAC, WAV
Максимальное количество уровней (включая корневую папку)	8 уровней
Количество папок	700
Количество файлов	65 535

Разъем HDMI*

E00771400071

Вы можете подключить имеющиеся в продаже устройства HDMI, например, видеокамеру или смартфон к разьему HDMI (A).

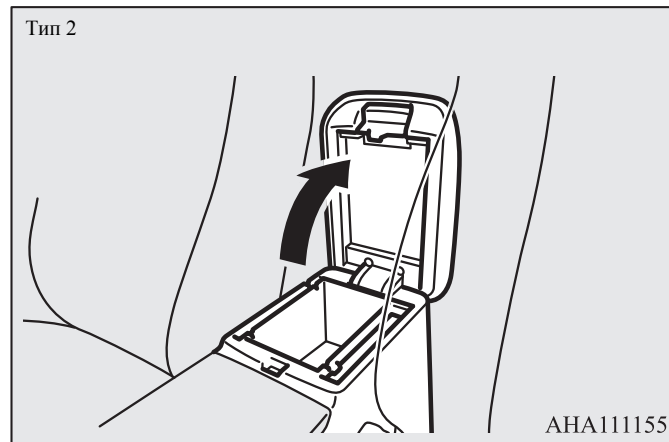
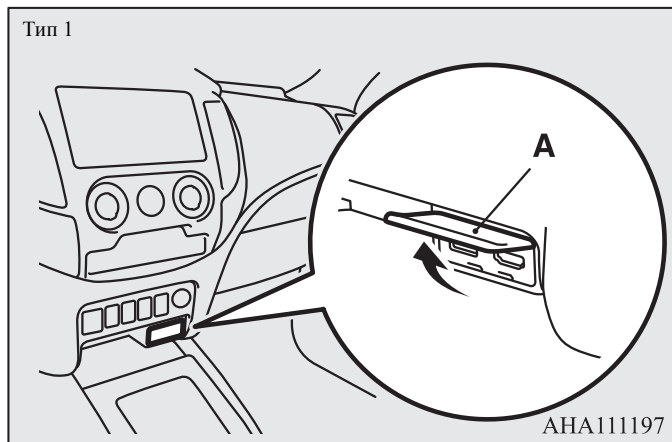


ПРИМЕЧАНИЕ

- Более подробные сведения приводятся в отдельном руководстве по эксплуатации системы Mitsubishi Connect.

Подключение

1. Остановите автомобиль в безопасном месте и переведите ключ в замке зажигания в положение LOCK или включите режим работы OFF.
2. Откройте крышку разъема (A) на центральной консоли (тип 1) или вещевого ящика напольной консоли (тип 2).



3. Подключите имеющийся в продаже соединительный кабель HDMI к устройству HDMI.
4. Подключите соединительный кабель HDMI к разъему HDMI.

ПРЕДОСТЕРЕЖЕНИЕ

- На автомобилях с входным разъемом USB (тип 2) во время движения крышка ящика в напольной консоли должна быть закрыта. В противном случае крышка или предметы, находящиеся в ящике, могут стать причиной травм.

ПРИМЕЧАНИЕ

- На автомобилях с разъемом HDMI (тип 2) при закрытии крышки ящика в напольной консоли соблюдайте осторожность, чтобы не прижать крышкой соединительный кабель.

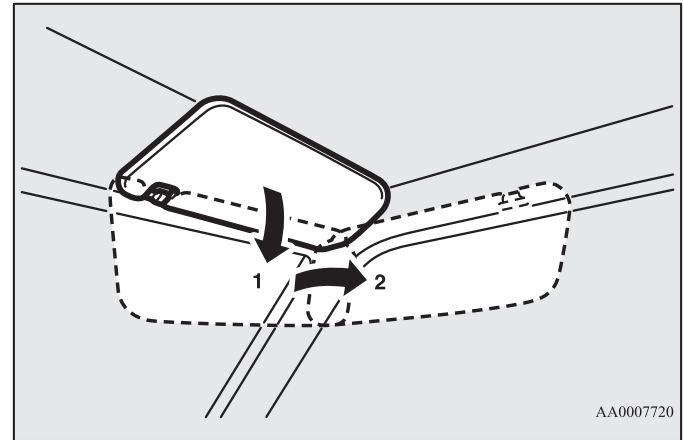
5. Соединительный кабель HDMI извлекается в порядке, обратном порядку установки.

⚠ ПРЕДОСТЕРЕЖЕНИЕ

- После отключения кабеля HDMI убедитесь в том, что крышка разъема (тип 1) или вещевой ящик в напольной консоли (тип 2) закрыты. Попадание посторонних предметов в разъем может вызвать его поломку.

Солнцезащитные козырьки

E00711202541

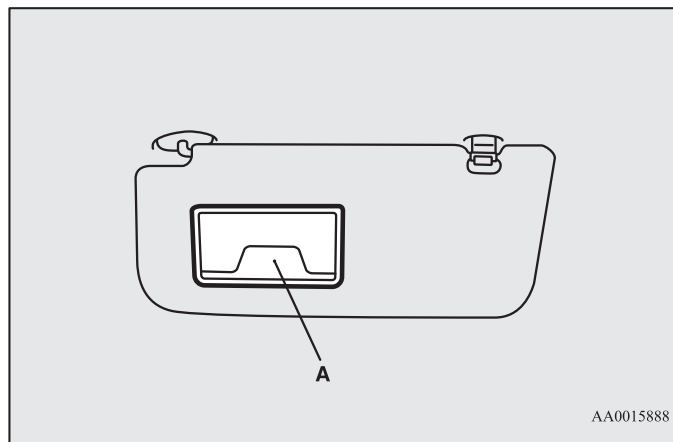


AA0007720

- 1- Положение для защиты от света спереди
- 2- Положение для защиты от света сбоку

Держатель для карточек

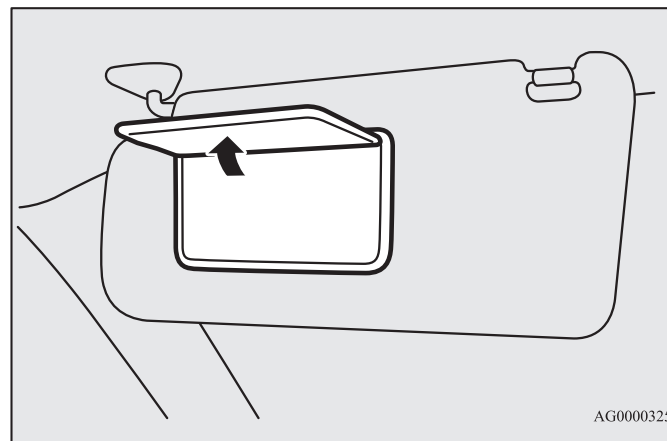
Карточки можно вставить в держатель (А) на обратной стороне солнцезащитного козырька.



Косметическое зеркало

E00711301789

Косметическое зеркало находится на обратной стороне солнцезащитного козырька.



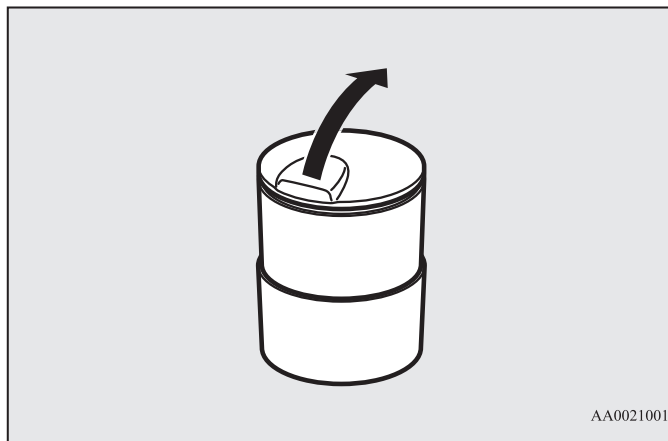
Пепельница

E00711402396

⚠ ПРЕДОСТЕРЕЖЕНИЕ

- Прежде чем бросать в пепельницу спичку или сигарету, погасите ее.
- Запрещается класть в пепельницу бумагу и другие огнеопасные предметы. Существует опасность их возгорания от сигареты.
- Обязательно закрывайте пепельницу. Если оставить ее открытой, то окурки, оставленные в ней, могут вновь воспламениться.

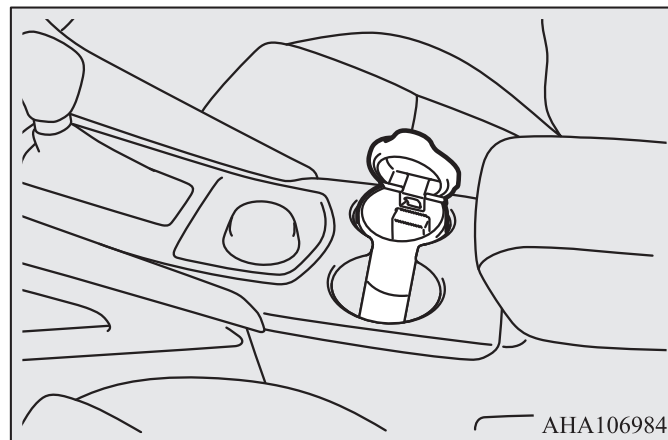
Чтобы воспользоваться переносной пепельницей, откройте крышку.



Места установки переносной пепельницы

Переносную пепельницу можно установить в подстаканники возле передних и задних сидений.

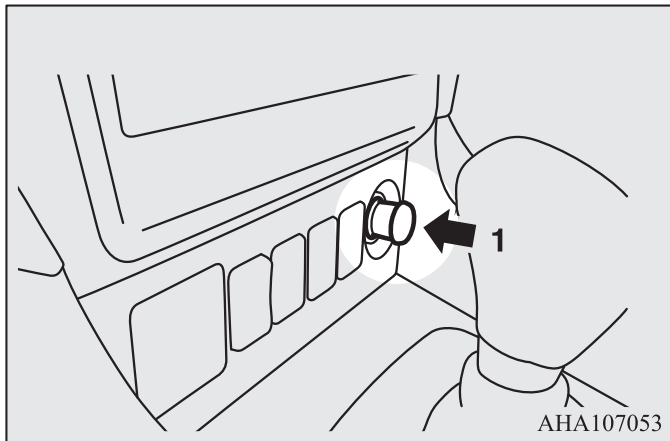
См. раздел «Подстаканник» на стр. 7-130.



Прикуриватель

E00711502687

Воспользоваться прикуривателем можно, только когда ключ в замке зажигания находится в положении ON или ACC, либо включен режим работы ON или ACC.



1- Нажмите до упора и отпустите

Нагревшись до необходимой температуры, прикуриватель автоматически со щелчком вернется в исходное положение. Извлеките его из гнезда.

После использования установите прикуриватель в исходное положение в гнезде.

ПРИМЕЧАНИЕ

- Не оставляйте прикуриватель вне гнезда, т. к. при этом в гнездо прикуривателя могут попасть посторонние предметы и вызвать короткое замыкание.

ПРЕДОСТЕРЕЖЕНИЕ

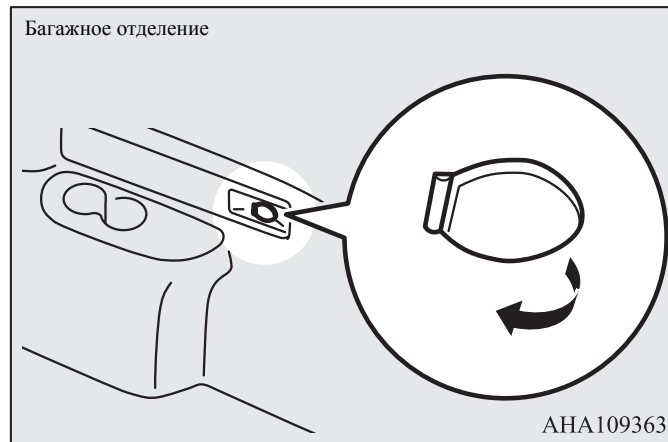
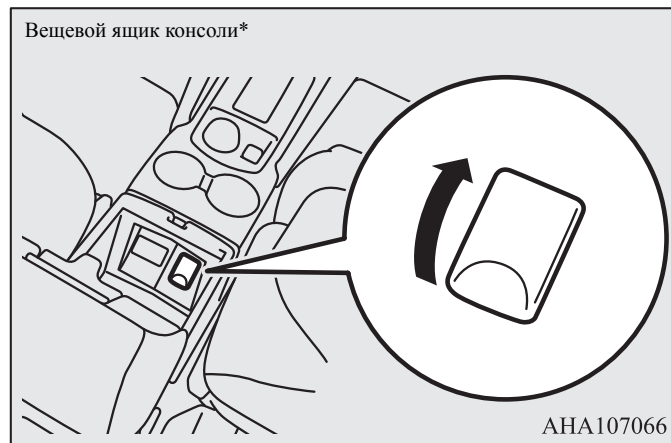
- Не прикасайтесь к нагревательному элементу или корпусу прикуривателя, во избежание ожогов держите прикуриватель только за рукоять.
- Чтобы предотвратить получение ожогов, не позволяйте детям играть или пользоваться прикуривателем.
- Если прикуриватель не возвращается в исходное положение примерно через 30 секунд после нажатия, очевидно, имеют место неполадки в его работе.
Извлеките прикуриватель и обратитесь за помощью в авторизованный сервисный центр MITSUBISHI MOTORS.
- Не используйте какое-либо электрооборудование, не одобренное MITSUBISHI MOTORS. В таком случае прикуриватель может быть поврежден. Если гнездо прикуривателя было повреждено, то при попытке использования прикуривателя он может вернуться в исходное положение немедленно после нажатия или оставаться зафиксированным в гнезде.
- Если гнездо прикуривателя используется как источник электроэнергии для какого-либо прибора, то необходимо убедиться, что подключаемый прибор рассчитан на напряжение питания 12 В, а его мощность не превышает 120 Вт. Кроме того, длительное пользование электроприбором при неработающем двигателе может привести к разряду аккумуляторной батареи.

Розетка электропитания

E00711602705

Пользоваться розеткой электропитания можно, только когда ключ в замке зажигания находится в положении ON или ACC, либо включен режим работы ON или ACC.

Для подключения электроприбора откройте крышку и вставьте штекер в розетку.



⚠ ПРЕДОСТЕРЕЖЕНИЕ

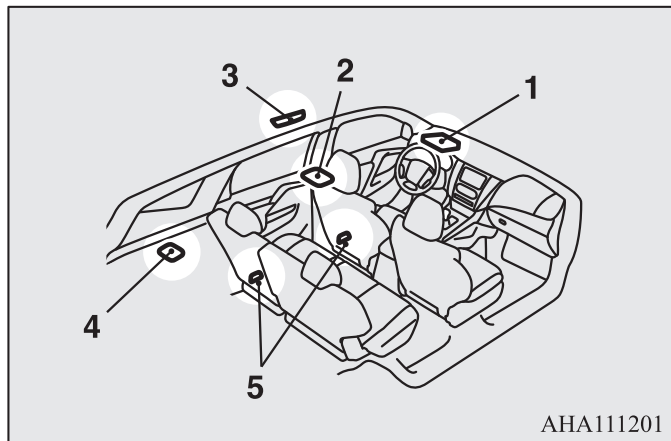
- Убедитесь, что подключаемый электроприбор рассчитан на напряжение питания 12 В, а его мощность не превышает 120 Вт. Прежде чем пользоваться розеткой, убедитесь, что суммарная мощность, потребляемая всеми подключаемыми электроприборами, не превышает 120 Вт при напряжении 12 В.
- Длительное пользование электроприборами при неработающем двигателе может привести к разряду аккумуляторной батареи.
- Обязательно закрывайте крышку розетки, если она не используется, поскольку при открытой крышке в розетку могут попасть посторонние предметы и вызвать короткое замыкание.

📖 ПРИМЕЧАНИЕ

- Одновременно можно пользоваться двумя розетками электропитания.

Лампы освещения салона

E00712002591



АНА111201

- 1- Передняя лампа освещения салона и лампы местной подсветки
- 2- Задние лампы местной подсветки (автомобили с кондиционером для задних пассажиров)
- 3- Задние лампы местной подсветки (автомобили без кондиционера для задних пассажиров)
- 4- Лампа освещения багажного отделения
- 5- Лампы подсветки порогов дверей

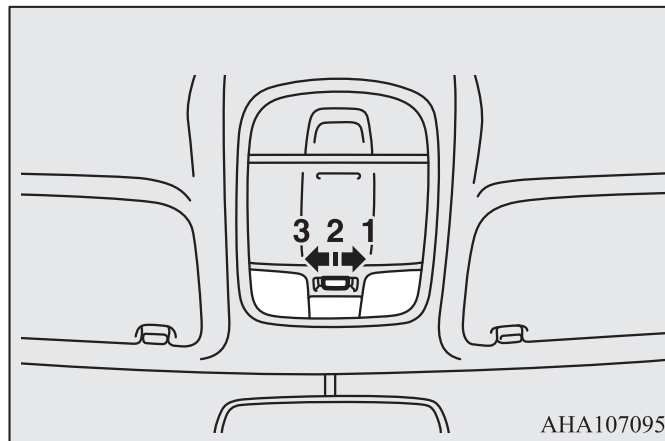
ПРИМЕЧАНИЕ

- Если оставить лампы освещения салона включенными при неработающем двигателе, это приведет к разряду аккумуляторной батареи. Прежде чем выходить из автомобиля, убедитесь, что все лампы освещения салона выключены.

Передние лампы освещения салона / Задние лампы местной подсветки

E00717301824

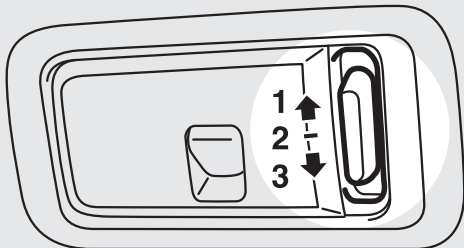
Передние лампы освещения салона



АНА107095

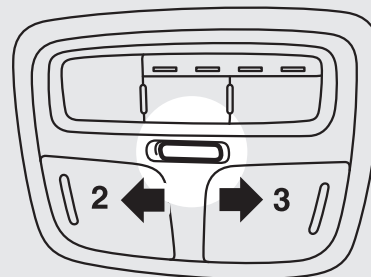
Задние лампы местной подсветки

Кроме автомобилей, оборудованных кондиционером для задних пассажиров



АНА111634

Автомобили, оборудованные кондиционером для задних пассажиров




АНА109608

Положение переключателя	Работа ламп освещения салона
1- (☀)	Лампа включена независимо от того, открыта или закрыта дверь, включая дверь багажного отделения.
2-Выключатель освещения в положении DOOR (●)	Функция задержки Лампа включается, если одна из дверей, включая дверь багажного отделения, открыта. Лампы гаснут приблизительно через 15 секунд после закрытия всех дверей, включая дверь багажного отделения. Однако лампы немедленно выключаются при закрытии всех дверей, включая дверь багажного отделения, в следующих случаях:

Положение переключателя	Работа ламп освещения салона
	<ul style="list-style-type: none"> ● Когда ключ в замке зажигания поворачивается в положении ON, либо включается режим работы ON. ● При запирании дверей автомобиля с помощью центрального замка. ● Когда для запираения автомобиля используется ключ системы дистанционного управления замками дверей или электронный ключ. ● При запираении автомобиля с помощью функции дистанционного управления автомобилем (если предусмотрено).

Положение переключателя	Работа ламп освещения салона
	<p>Функция автоматического отключения ламп освещения салона</p> <p>Если лампа освещения салона оставлена включенной, а ключ в замке зажигания находится в положении LOCK или ACC, или включен режим работы OFF или ACC, и открыта одна из дверей, примерно через 30 минут лампа автоматически выключается во избежание полной разрядки аккумуляторной батареи.</p> <p>После автоматического выключения лампа включается вновь в следующих случаях:</p> <ul style="list-style-type: none"> ● Когда ключ в замке зажигания поворачивается в положении ON, либо включается режим работы ON. ● Когда используется система дистанционного управления замками дверей или системы дистанционного управления автомобилем. ● Когда закрыты все двери, включая дверь багажного отделения.
3- ВЫКЛ. (○)	Лампа выключена, независимо от того, открыта или закрыта дверь, включая дверь багажного отделения.

ПРИМЕЧАНИЕ

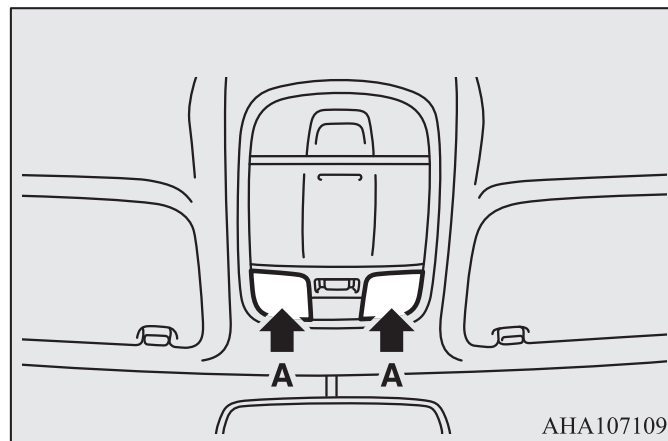
- Если двигатель был запущен ключом, то при закрытых дверях передняя лампа освещения салона, лампы освещения салона включаются при извлечении ключа из замка зажигания и гаснут через несколько секунд.
- Если двигатель был запущен с помощью функции дистанционного управления автомобилем, то при закрытых дверях эта лампа включается при включении режима работы OFF и гаснет примерно через 15 секунд (если предусмотрено).
- Время, через которое лампа выключается, можно изменить. Более подробную информацию можно получить в авторизованном сервисном центре MITSUBISHI MOTORS.
- Функция автоматического выключения не срабатывает, если переключатель передней лампы освещения салона установлен в положение ON или .

Данную функцию можно отключить. Более подробную информацию можно получить в авторизованном сервисном центре MITSUBISHI MOTORS.

Лампы местной подсветки

E00712401181

Чтобы включить лампу, нажмите на плафон (А). Чтобы выключить ее, нажмите на выключатель повторно.

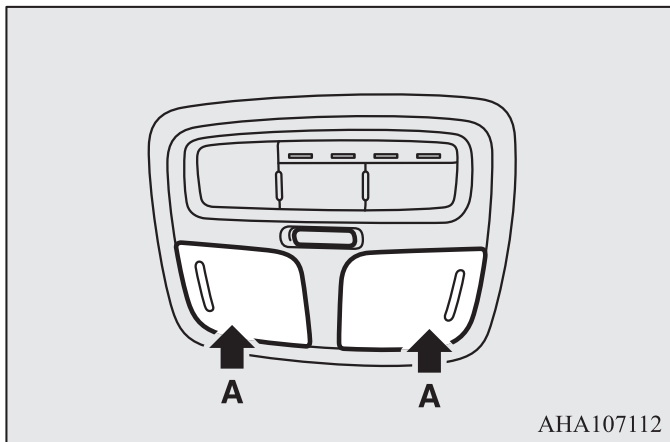


ANA107109

Задние лампы местной подсветки (для автомобилей, оборудованных кондиционером для задних пассажиров)

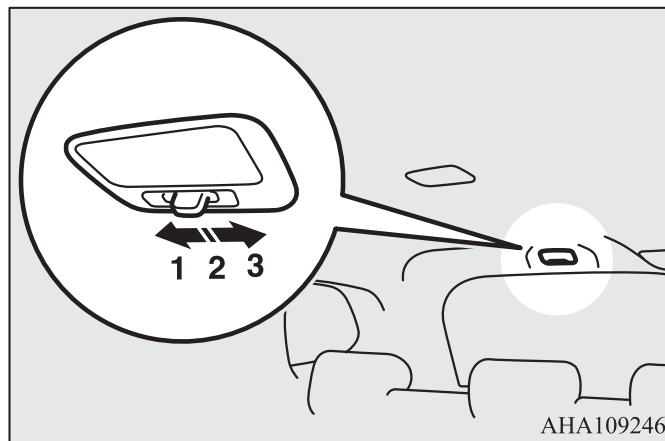
E00712601486

Чтобы включить лампу, нажмите на плафон (А). Чтобы выключить ее, нажмите на плафон повторно.



Лампа освещения багажного отделения

E00712701807



1- ☐

Лампа включена, независимо от того, открыта или закрыта дверь багажного отделения.

2- (•)

Лампа включается при открытии двери багажного отделения и выключается при ее закрытии.

3- (○)

Лампа выключена независимо от того, открыта или закрыта дверь багажного отделения.

Лампы подсветки порогов дверей

E00717501246

Эти лампы включаются при открывании соответствующей двери и выключаются при закрывании двери.

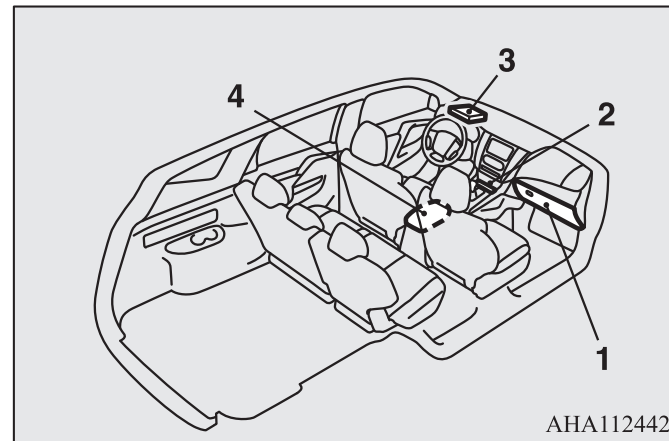


Вещевые ящики

E00713103437

⚠ ПРЕДОСТЕРЕЖЕНИЕ

- Если автомобиль находится на стоянке на солнце в жаркую погоду, не оставляйте в салоне зажигалки, банки с газированными напитками и очки. Воздух в салоне очень сильно нагревается, поэтому зажигалки и другие огнеопасные предметы могут воспламениться, а закрытые банки с напитками — разорваться. Кроме того, очки с пластиковыми линзами могут деформироваться или потрескаться от нагрева.
- Во время движения крышки вещевых ящиков должны быть закрыты. В противном случае крышки или предметы, находящиеся в ящиках, могут стать причиной травм.



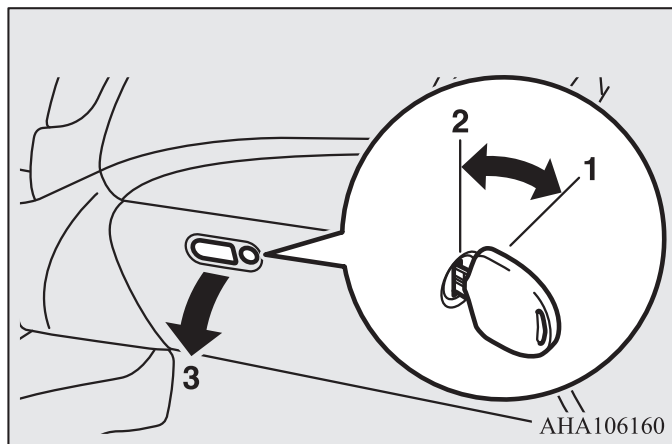
- 1- Вещевой ящик панели приборов
- 2- Вещевой ящик в передней консоли*

- 3- Отсек для солнцезащитных очков
- 4- Ящик в напольной консоли

Вещевой ящик панели приборов

E00717602895

Вещевой ящик панели приборов запирается ключом.



- 1- Запереть
- 2- Отпереть
- 3- Чтобы открыть, нажмите на кнопку

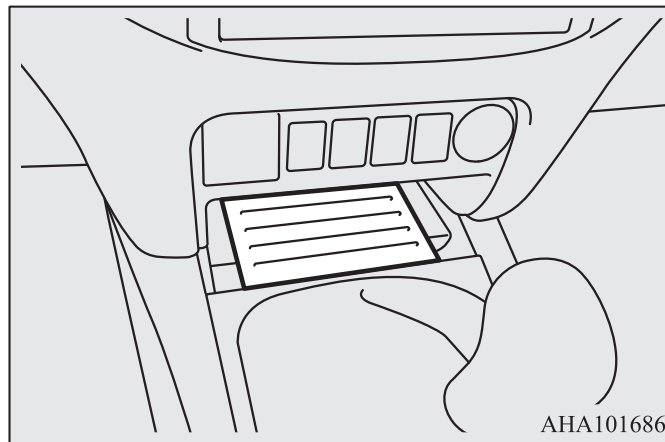
ПРИМЕЧАНИЕ

- Если включить световые приборы путем перевода включателя световых приборов в положение ☰ , ☷ или AUTO (на модификациях с системой автоматического включения световых приборов), включится лампа подсветки вещевого ящика панели приборов. См. раздел «Включатель световых приборов» на стр. 5-61.

Вещевой ящик в передней консоли*

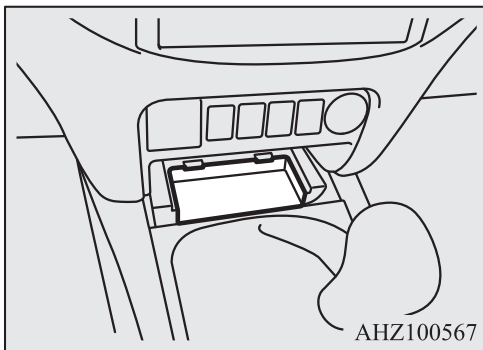
E00748600099

Вещевой ящик в передней консоли расположен на напольной части консоли.



ПРИМЕЧАНИЕ

- Вещевой ящик в передней консоли выполнен съемным, поэтому освободившееся пространство также можно использовать в качестве вещевого отделения.



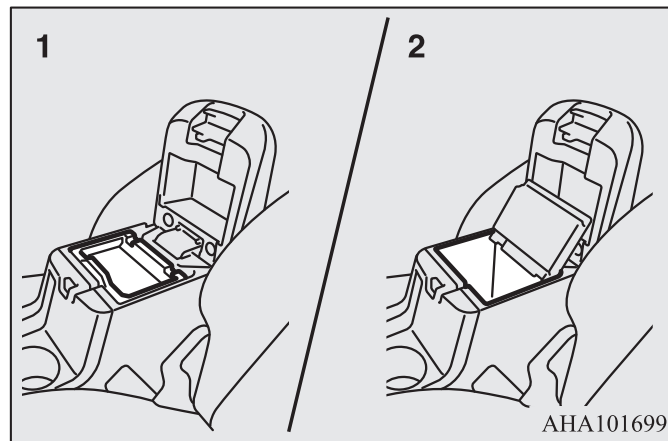
- Если для подключения устройства к входному разьему USB или разьему HDMI используется имеющийся в продаже соединительный кабель USB или HDMI, Вы можете поместить лишнюю часть кабеля в место хранения и установить сверху вещевого ящика, тогда можно будет использовать только необходимую длину кабеля, пропущенную через вещевого ящик.
- Запрещается использовать ящик в передней консоли в качестве пепельницы. В противном случае это может стать причиной пожара или повреждения ящика.

Ящик в напольной консоли

E00723302321

Тип 1

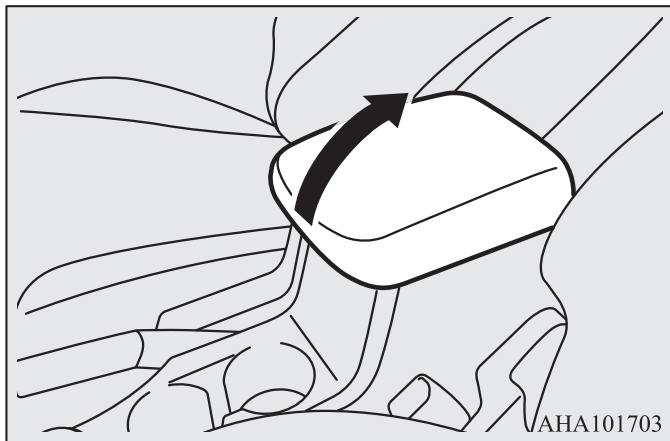
В напольной консоли имеются верхний и нижний ящики. Ящик в напольной консоли также можно использовать в качестве подлокотника.



- 1- Верхний ящик
- 2- Нижний ящик

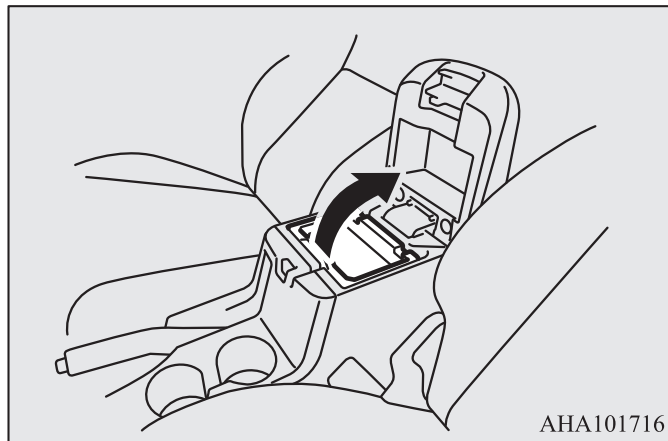
Верхний ящик

Чтобы открыть верхний ящик, поднимите крышку.



Нижний ящик

Чтобы открыть нижний ящик, поднимите верхний ящик.

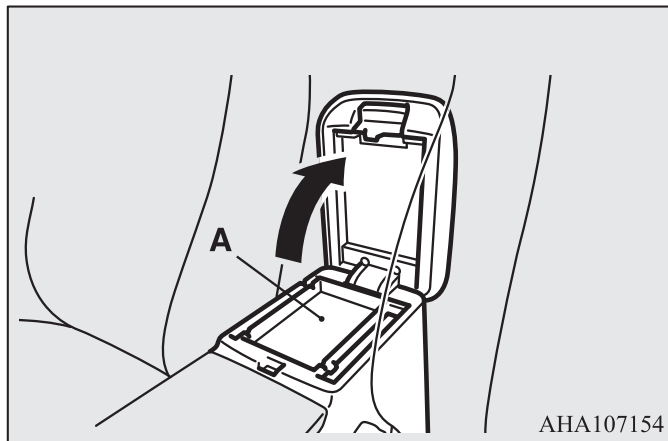


 **ПРИМЕЧАНИЕ**

- При открытии и закрытии крышки соблюдайте осторожность, чтобы не прищемить руки.
- Верхний ящик можно снять и использовать его в качестве портативного вещевого ящика.

Тип 2

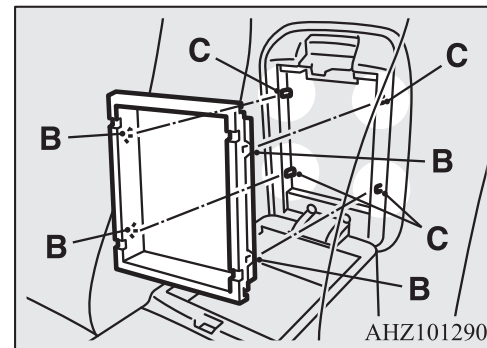
Чтобы открыть ящик в напольной консоли, поднимите крышку. Ящик в напольной консоли также можно использовать в качестве подлокотника.



А- Лоток

ПРИМЕЧАНИЕ

- Лоток можно закрепить с обратной стороны крышки ящика в напольной консоли, перевернув его. При креплении лотка зацепите крючки (В) за отверстия (С) в крышке ящика.

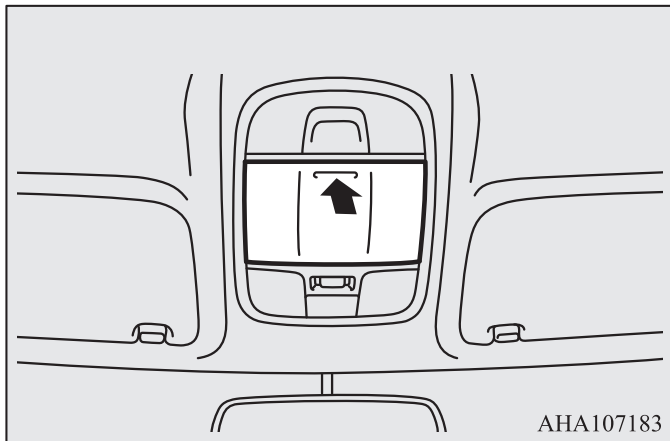


- Входной разъем USB и разъем HDMI находятся в вещевом ящике напольной консоли (если имеются). Более подробную информацию см. в разделе «Входной разъем USB» на стр. 7-107, «Разъем HDMI» на стр. 7-113.

Отсек для солнцезащитных очков

E00718601420

Чтобы открыть отсек, нажмите на крышку.



ПРЕДОСТЕРЕЖЕНИЕ

- Отсек не предназначен для хранения вещей тяжелее солнцезащитных очков. Более тяжелые предметы могут выпасть.

ПРИМЕЧАНИЕ

- Отсек может не вместить солнцезащитные очки всех возможных форм и размеров. Следует предварительно убедиться, что очки помещаются в отсек.

Подстаканник

E00714502402

ПРЕДУПРЕЖДЕНИЕ

- Запрещается распылять воду или разливать напитки в салоне автомобиля. Если переключатели, провода или электрические компоненты намочнут, они могут перестать работать или вызвать пожар в автомобиле.

Если Вы случайно разлили в салоне автомобиля воду или напитки, удалите максимально возможное количество жидкости и немедленно обратитесь для консультации в авторизованный сервисный центр MITSUBISHI MOTORS.

ПРЕДОСТЕРЕЖЕНИЕ

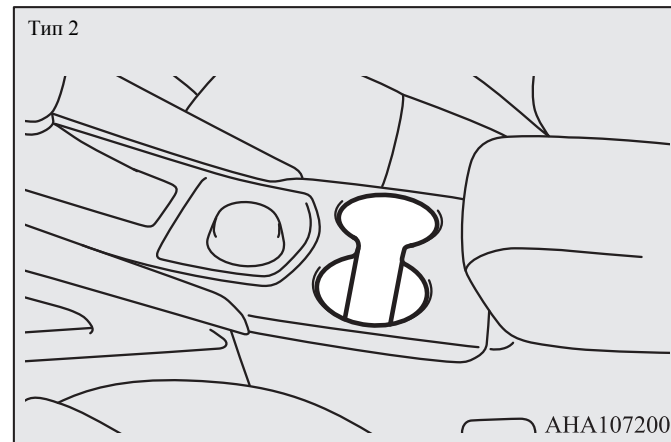
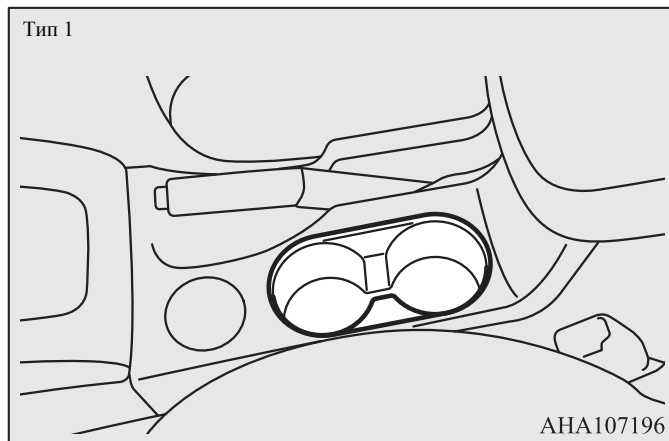
- Не пейте напитки во время движения. Это может отвлечь от управления автомобилем и стать причиной аварии.
- Из-за вибрации и толчков при движении напиток может разлиться. Если напиток очень горячий, Вы можете получить ожоги.

ПРИМЕЧАНИЕ

- Некоторые бутылки из-за их формы могут ненадежно фиксироваться в подстаканнике. Перед тем, как воспользоваться подстаканником, убедитесь в том, что бутылка надежно удерживается в нем. В противном случае бутылка будет раскачиваться во время движения и может вывалиться из подстаканника.

Для водителя и переднего пассажира

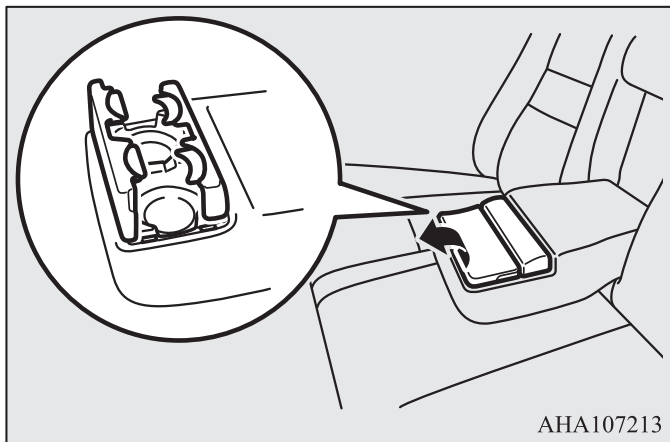
Подстаканник находится между передними сиденьями.



Для пассажиров заднего сиденья

E00716901663

Чтобы воспользоваться подстаканником, опустите подлокотник.



Подставка для бутылки

E00718201572

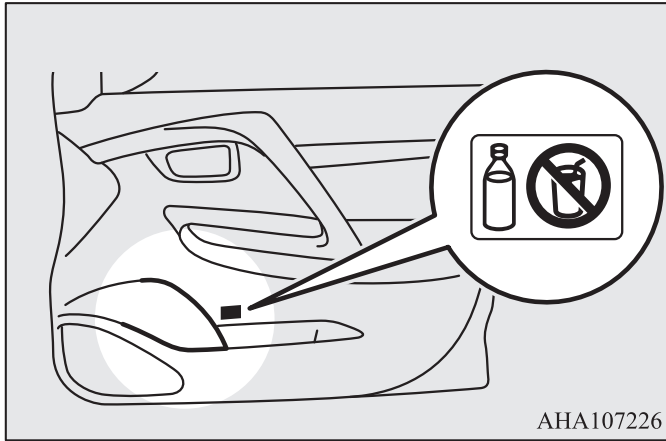
⚠ ПРЕДУПРЕЖДЕНИЕ

- Запрещается распылять воду или разливать напитки в салоне автомобиля. Если переключатели, провода или электрические компоненты намочнут, они могут перестать работать или вызвать пожар в автомобиле. Если Вы случайно разлили в салоне автомобиля воду или напитки, удалите максимально возможное количество жидкости и немедленно обратитесь для консультации в авторизованный сервисный центр MITSUBISHI MOTORS.

⚠ ПРЕДОСТЕРЕЖЕНИЕ

- Не пейте напитки во время движения. Это может отвлечь от управления автомобилем и стать причиной аварии.
- Напитки могут пролиться из-за толчков, возникающих при движении автомобиля. Если напиток очень горячий, Вы можете получить ожоги.

Подставки для бутылок располагаются в правых и левых дверях спереди и сзади.



ПРИМЕЧАНИЕ

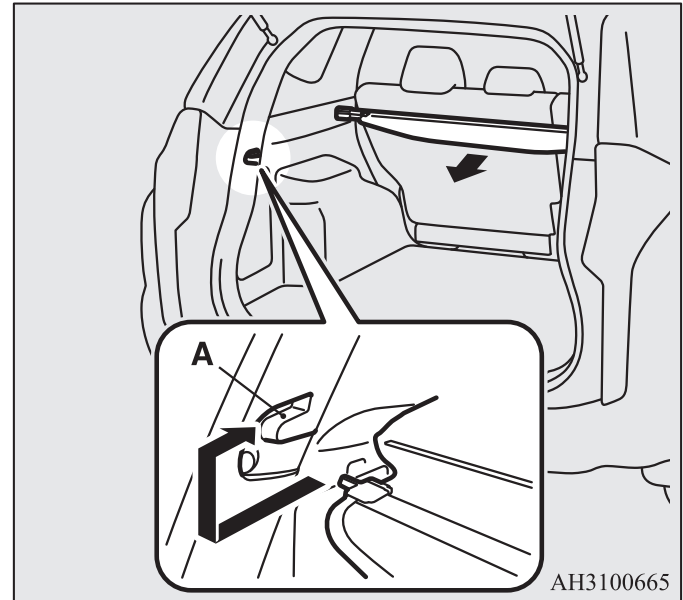
- Запрещается помещать чашки и банки с напитками в подставки для бутылок.
- Плотнo закройте бутылку, прежде чем ставить ее в подставку.
- Некоторые бутылки могут не войти в подставку из-за своих размеров или формы.

Шторка багажного отделения*

E00733601173

Использование

1. Вытяните шторку, преодолевая сопротивление пружины, и вставьте концы шторки в пазы (А).



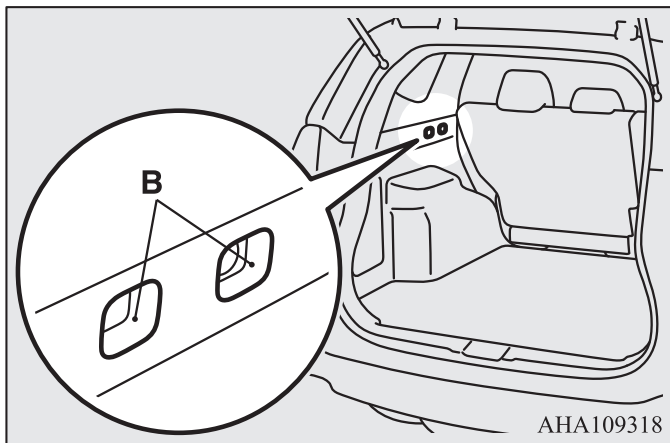
2. Извлеките концы шторки из пазов, и она свернется под действием пружины.

ПРИМЕЧАНИЕ

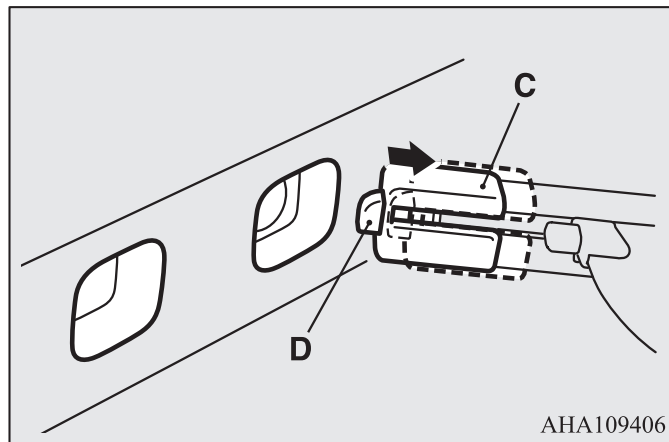
- Не ставьте багаж на шторку.

Для смены положения

Для установки шторки багажного отделения имеются 2 отверстия (В).



1. Сдвиньте один из ползунков (С) в направлении середины автомобиля и вставьте выступ шторки (D) в установочный паз. Таким же образом сдвиньте ползун и переставьте шторку на противоположной стороне.



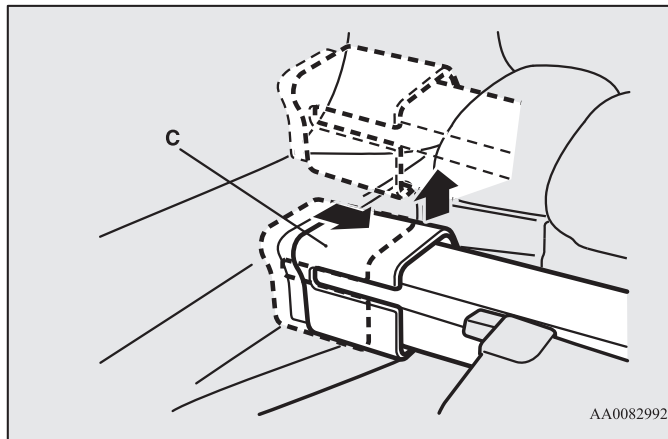
2. Изменив положение, слегка встряхните свернутую шторку, чтобы убедиться в надежности ее фиксации.

ПРЕДОСТЕРЕЖЕНИЕ

- Если спинка заднего сиденья или замок спинки заднего сиденья касаются шторки, сдвиньте шторку назад или поднимите спинку заднего сиденья.
Если опереть на шторку багажного отделения спинку задних сидений, шторка может сломаться.

Снятие

1. Сверните шторку багажного отделения.
2. Сдвиньте один из ползунков (С) в направлении середины автомобиля и поднимите край шторки, затем выньте шторку багажного отделения полностью.



Установка

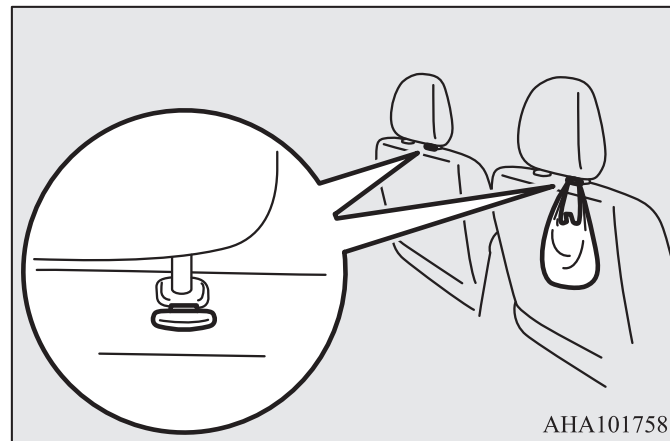
Установка шторки производится в порядке, обратном порядку снятия.

После установки слегка встряхните шторку, чтобы убедиться в надежности ее фиксации.

Крюк для багажа

E00732901283

На крюк можно вешать легкий багаж.



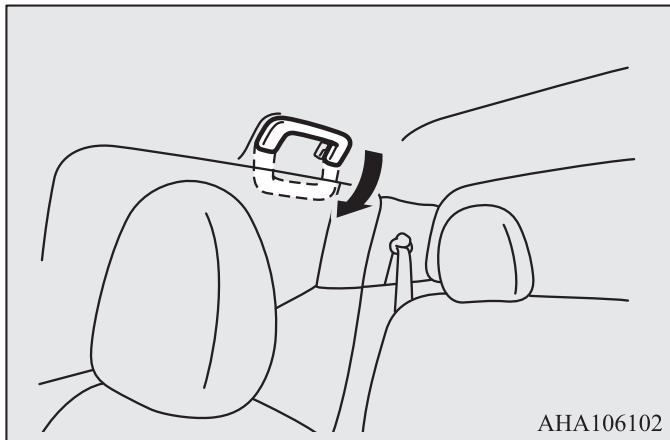
ПРИМЕЧАНИЕ

- Не подвешивайте на крюк тяжелые предметы (массой более 4 кг). Это может привести к повреждению крюка.

Верхние вспомогательные ручки

E00732801439

Вспомогательные ручки (установлены на потолке над дверями салона) не рассчитаны на вес человека. За них можно держаться, только находясь на сиденье.



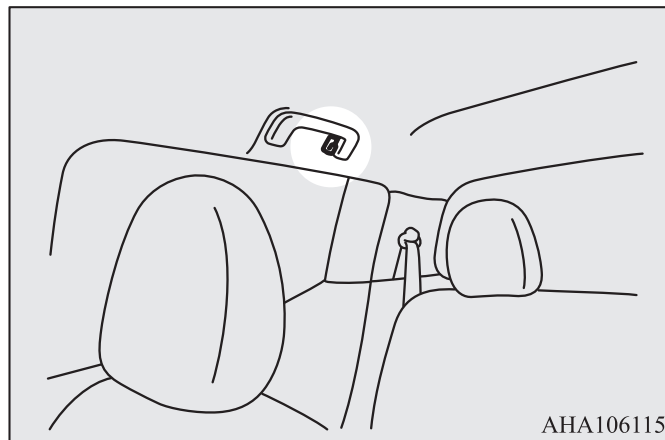
⚠ ПРЕДОСТЕРЕЖЕНИЕ

- Не держитесь за вспомогательные ручки при посадке или высадке. Ручка может сломаться, и Вы можете упасть.

Крючок для одежды

E00725601741

На вспомогательной ручке над задним сиденьем имеется крючок для одежды.



⚠ ПРЕДУПРЕЖДЕНИЕ

- Запрещается вешать на крючки для одежды вешалки, а также тяжелые и острые предметы. При срабатывании подушек безопасности занавесочного типа эти предметы будут отброшены с большой силой и помешают нормальному раскрытию подушек безопасности. Вешайте одежду прямо на крючок (без вешалки). Убедитесь, что в карманах одежды, которая вешается на крючок, нет тяжелых и острых предметов.

Крюки для крепления багажа

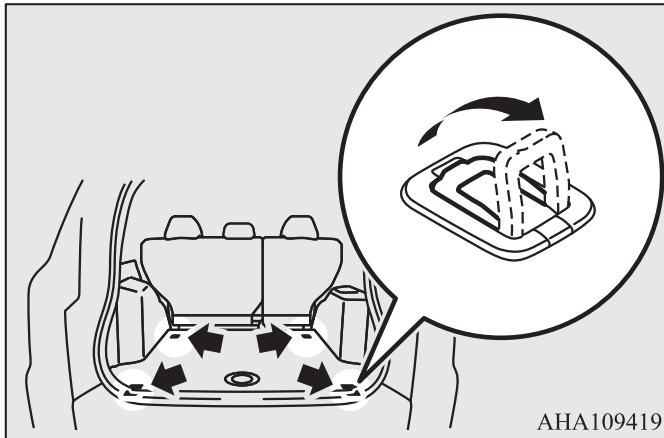
E00715701677

На полу и стенках багажного отделения имеется 6 крюков.
Используйте крюки на полу для крепления багажа.

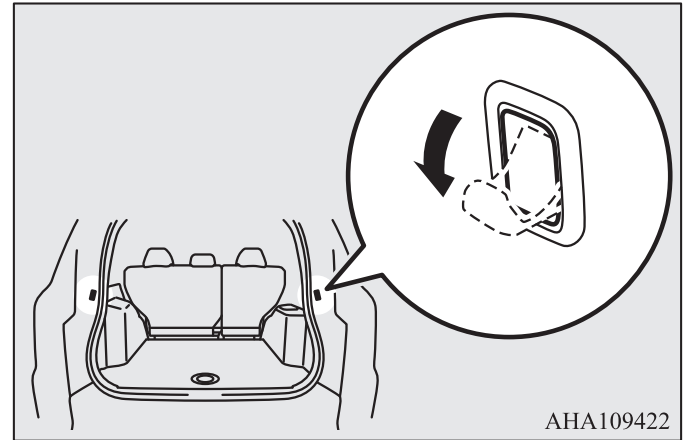
⚠ ПРЕДОСТЕРЕЖЕНИЕ

- При загрузке багажного отделения не располагайте вещи выше спинки сидений.
Надежно закрепляйте багаж.
В противном случае возникает опасность серьезной аварии в результате ограничения обзора через заднее стекло автомобиля или падения багажа в салон при резком торможении.

На полу



По бокам



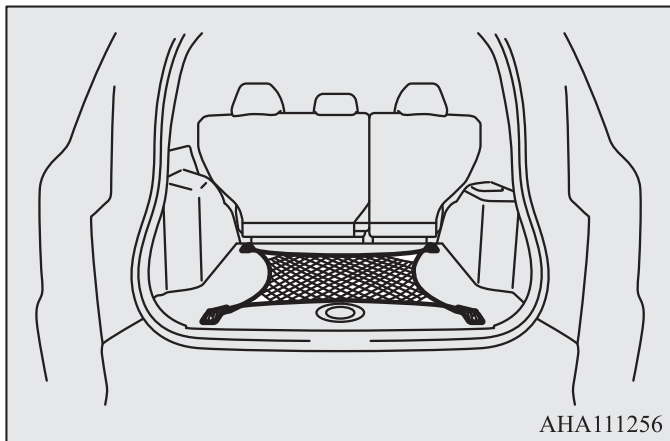
📖 ПРИМЕЧАНИЕ

- Не подвешивайте на крюки (по бокам) тяжелые предметы (массой более 4 кг).
Это может привести к повреждению крюка.

Сетка для крепления багажа*

E00733701057

К четырем крюкам на полу багажного отделения можно прикрепить сетку для крепления багажа.



Действия в сложных ситуациях

Система экстренного реагирования	
при авариях ЭРА-ГЛОНАСС*	8-2
Действия при выходе автомобиля из строя	8-10
Запуск двигателя от внешнего источника энергии	8-10
Перегрев двигателя	8-13
Удаление воздуха из системы питания	
(автомобиль с дизельным двигателем)	8-16
Слив воды из топливного фильтра	
(автомобиль с дизельным двигателем)	8-17
Комплект инструмента, домкрат и рукоятка домкрата	8-19
Замена колеса	8-22
Буксировка	8-36
Вождение автомобиля в сложных условиях	8-40

Система экстренного реагирования при авариях ЭРА-ГЛОНАСС*

E00804800076

ЭРА-ГЛОНАСС — это система, разработанная для уменьшения тяжести последствий при авариях. При аварии или внезапных проблемах со здоровьем координаты местонахождения автомобиля и информация об автомобиле передаются системой в контакт-центр, оператор которого в случае необходимости отправляет на место происшествия службы экстренного реагирования.

ПРЕДУПРЕЖДЕНИЕ

- В зоне или местности, где контакт-центр системы экстренного реагирования при авариях ЭРА-ГЛОНАСС недоступен, или где прием и передача радиоволн для выполнения экстренного вызова затруднены, система не работает. В таких случаях вызовите самостоятельно службы экстренного реагирования по мобильному телефону и т. п.
- Если при аварии Вы почувствовали запах топлива или подозрительный неприятный запах, не оставайтесь в автомобиле, немедленно покиньте автомобиль и удалитесь от него на безопасное расстояние.
- Ожидая службы экстренного реагирования после сигнала бедствия, примите меры для предотвращения последующих аварий, например, столкновений едущих сзади автомобилей с Вашим автомобилем, и удалитесь от места происшествия на безопасное расстояние.
- В следующих случаях вызовите самостоятельно службы экстренного реагирования по мобильному телефону и т. п.

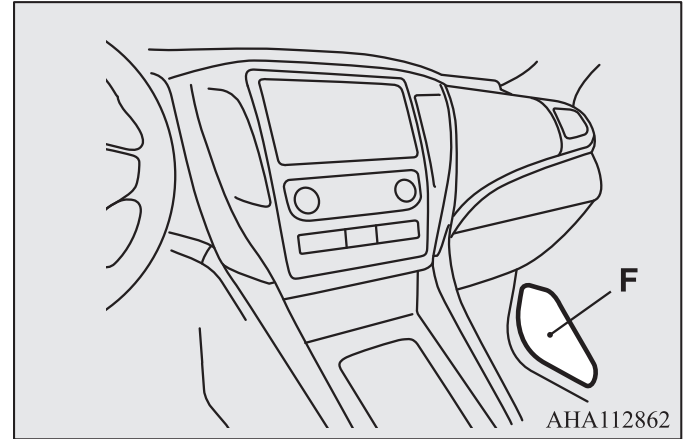
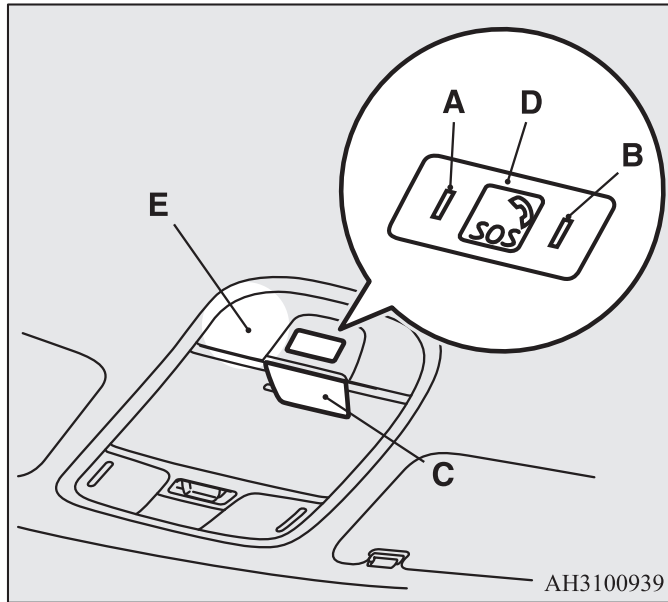
ПРЕДУПРЕЖДЕНИЕ

- Если система не работает, так как пострадала во время аварии.
- Если автомобиль находится в месте, где прием и передача радиоволн затруднены (например, в помещении, на подземной парковке, в горных районах, в туннеле и т. п.).
- Если линия контакт-центра занята, и экстренный вызов не может быть принят оператором контакт-центра.

ПРИМЕЧАНИЕ

- Система связывается с контакт-центром и передает данные о местоположении и автомобиле, но не может самостоятельно вызвать службы экстренного реагирования и дорожную полицию.
- Система помогает совершить экстренный вызов при аварии или внезапных проблемах со здоровьем, но не предназначена для защиты водителя и пассажиров.

Выполнение экстренного вызова



- A- Красный индикатор
- B- Зеленый индикатор
- C- Крышка
- D- Кнопка сигнала бедствия
- E- Микрофон
- F- Динамик в двери (только со стороны переднего пассажира)

⚠ ПРЕДУПРЕЖДЕНИЕ

- Запрещается демонтировать и устанавливать вышеперечисленные компоненты. Это может привести к потере контакта или поломке оборудования, и система не сможет корректно функционировать.

1. После включения зажигания или режима работы ON красный индикатор (А) и зеленый индикатор (В) загораются примерно на 10 секунд. Спустя примерно 10 секунд после того, как индикаторы выключаются, система переходит в режим ожидания.

ПРЕДУПРЕЖДЕНИЕ

- Если красный или зеленый индикатор не включаются при включении зажигания или режима работы ON, возможно, система неисправна. Рекомендуется немедленно обратиться для проверки системы в авторизованный сервисный центр MITSUBISHI MOTORS.
- Если красный индикатор горит или повторно включается в течение примерно 20 секунд после включения зажигания или режима работы ON, возможно, система неисправна или неисправен элемент питания системы ЭРА-ГЛОНАСС. Рекомендуется немедленно обратиться в авторизованный сервисный центр MITSUBISHI MOTORS для проверки системы или для замены элемента питания.
- Если система не находится в режиме ожидания, то она не работает. Перед началом движения убедитесь в том, что система находится в режиме ожидания.

2. Система работает следующим образом.

Автоматический отчет

Если автомобиль получает сильный удар.

ПРИМЕЧАНИЕ

- В зависимости от силы удара и угла столкновения система может не сработать.

Ручной отчет

При открытии крышки (С) и нажатии кнопки сигнала бедствия (D).

ПРЕДУПРЕЖДЕНИЕ

- Перед нажатием кнопки сигнала бедствия остановите автомобиль в безопасном месте. Если Вы будете нажимать кнопку сигнала бедствия во время движения, Вы не сможете в должной мере сосредоточиться на окружающей обстановке, что может привести к аварии.

ПРЕДОСТЕРЕЖЕНИЕ

- Запрещается открывать крышку, кроме случаев подачи сигнала бедствия. В противном случае Вы можете случайно нажать кнопку сигнала бедствия. Кроме того, если крышка открыта при движении, то в случае аварии она может стать причиной травм.

ПРИМЕЧАНИЕ

- Запрещается нажимать на кнопку сигнала бедствия, кроме случаев аварии или внезапных проблем со здоровьем. Если произведена эвакуация неисправного автомобиля, может взиматься плата за услуги.

3. Зеленый индикатор мигает, и система связывается с контактным центром.

ПРЕДУПРЕЖДЕНИЕ

- Если красный индикатор включается, как описано ниже, вызовите самостоятельно службы экстренного реагирования по мобильному телефону.
- Если красный индикатор не выключается. Возможно, система неисправна.

⚠ ПРЕДУПРЕЖДЕНИЕ

- Если красный индикатор горит в течение 60 секунд. Автомобиль, возможно, находится в месте, где радиоволны не могут быть приняты или переданы.

4. Зеленый индикатор медленно мигает, и данные об автомобиле и его местонахождении передаются в контактный центр.
5. Когда зеленый индикатор перестает мигать и включается постоянным светом, и подается однократный сигнал зуммера, оператор контакт-центра находится на связи.

⚠ ПРЕДУПРЕЖДЕНИЕ

- Запрещается заменять динамики. Если динамики заменены, сигнал зуммера и голос оператора контакт-центра могут быть не слышны. Если динамики подлежат замене из-за неисправности и т. д., мы рекомендуем обратиться для этого в авторизованный сервисный центр MITSUBISHI MOTORS.
- Может возникнуть ошибка при передаче отчета в контакт-центр между отправленным и принятым отчетами. Следует подтверждать соответствие отчета реальному объекту при связи по спутниковой линии с оператором контакт-центра.

📖 ПРИМЕЧАНИЕ

- Если микрофон (E) и/или динамик системы в автомобиле неисправны, Вы не сможете поговорить с оператором контакт-центра.
- Звонок не может быть завершен из автомобиля.

6. В случае необходимости контакт-центр обеспечивает эвакуацию аварийного автомобиля.

Перечень состояний индикатора

Ситуация	Индикатор		Причина	Действия
	Красный индикатор	Зеленый индикатор		
При повороте ключа зажигания в положение ON или включении режима работы ON	Включается (примерно на 10 секунд)	Включается (примерно на 10 секунд)	Система выполняет самодиагностику.	Подождите некоторое время. По завершении проверки системы индикатор выключится. Если красный и/или зеленый индикаторы не включаются, возможно, система неисправна. В этом случае следует немедленно обратиться для проверки системы в авторизованный сервисный центр MITSUBISHI MOTORS.
Приблизительно 20 секунд после включения зажигания или режима работы ON	Выключается	Выключается	Система работает нормально.	–
	Включается	Выключается	Возможно, система неисправна или разряжен элемент питания.	Рекомендуется немедленно обратиться для проверки системы в авторизованный сервисный центр MITSUBISHI MOTORS.

Ситуация	Индикатор		Причина	Действия
	Красный индикатор	Зеленый индикатор		
При выполнении экстренного вызова	Выключается	Мигает (с интервалом 0,5 секунды)	Система связывается с контакт-центром.	–
	Выключается	Мигает (с интервалом 2 секунды)	Система передает информацию об автомобиле и его местоположении в контакт-центр.	–
	Выключается	Включается	Оператор контакт-центра находится на связи.	Следует произвести взаимное подтверждение деталей экстренного вызова с оператором контакт-центра. Если зеленый индикатор не выключается даже после завершения сеанса экстренной связи, следует обратиться в авторизованный сервисный центр MITSUBISHI MOTORS для проверки системы.
При неудачной попытке экстренного вызова	Включается (примерно на 60 секунд)	Выключается	Сеанс экстренной связи прервался.	Повторите попытку экстренного вызова, либо самостоятельно вызовите службы экстренного реагирования или эвакуации по мобильному телефону или находящемуся поблизости стационарному телефону и т. п.

Тестовый режим

Вы можете убедиться в том, что система исправна и находится в режиме ожидания нижеперечисленным способом. Перед началом процедуры остановите автомобиль в безопасном хорошо просматриваемом месте, где прием и передача радиоволн ничем не затруднены.

Переход в тестовый режим

1. При выключенном зажигании или включенном режиме работы OFF включите зажигание или режим работы ON, удерживая при этом нажатой кнопку сигнала бедствия.
2. Выполните шаги 3 и 4 в течение 10 секунд после включения зажигания или режима работы ON.
3. Отпустите кнопку сигнала бедствия.
4. Нажмите на кнопку сигнала бедствия не менее 3 раз подряд.
5. Спустя примерно 10 секунд после выполнения шага 2 красный и зеленый индикаторы выключатся. Затем прозвучит трехкратный сигнал зуммера.

ПРИМЕЧАНИЕ

- Если сигнал зуммера не подается, повторите процедуру, начиная с шага 1.

6. Приблизительно через 60 секунд зеленый индикатор начинает мигать. Если в течение 20 секунд нажать на кнопку сигнала бедствия, произойдет переход в тестовый режим.

ПРИМЕЧАНИЕ

- Если вместо зеленого индикатора начинает мигать красный индикатор, переместите автомобиль в безопасное хорошо просматриваемое место, где прием и передача радиоволн ничем не затруднены, и повторите процедуру, начиная с шага 1.

7. Для выбора варианта тестового режима спустя приблизительно 20 секунд после перехода в тестовый режим нажмите на кнопку сигнала бедствия следующим образом.
 - Удерживайте более 10 секунд: отправка тестового отчета в контакт центр.
 - Удерживайте менее 10 секунд: тест оборудования системы ЭРА-ГЛОНАСС, установленного на автомобиле.

ПРИМЕЧАНИЕ

- Если в течение 20 секунд не нажать на кнопку сигнала бедствия, произойдет выход из тестового режима.
- Если вы начнете движение при включенном тестовом режиме, то через некоторое время произойдет выход из тестового режима.

Отправка тестового отчета в контакт центр.

1. Включается зеленый индикатор, и начинается отправка отчета в контакт-центр.

ПРИМЕЧАНИЕ

- Если красный индикатор включается примерно на 60 секунд, автомобиль находится в месте, где прием и передача радиоволн затруднены. Поэтому система не может связаться с контакт-центром.

2. Выключение зеленого индикатора свидетельствует о том, что тестовый режим успешно пройден.

Тест оборудования системы ЭРА-ГЛОНАСС, установленного на автомобиле

1. После однократного сигнала зуммера нажмите на кнопку сигнала бедствия.

Проверка индикаторов

После однократного сигнала зуммера красный и зеленый индикаторы попеременно включаются, что свидетельствует об их исправной работе.

2. Если индикаторы исправны, нажмите на кнопку сигнала бедствия. Если индикаторы не работают, подождите примерно 20 секунд.

Проверка динамиков

После двукратного сигнала продолжает подаваться сигнал зуммера, что свидетельствует о нормальной работе динамиков.

3. Если динамики исправны, нажмите на кнопку сигнала бедствия. Если динамики не работают, подождите примерно 20 секунд.

Проверка микрофона

После троекратного сигнала зуммера скажите что-нибудь в микрофон.

Если Вы слышите свой голос через динамики, микрофон работает.

4. Если микрофон исправен, нажмите на кнопку сигнала бедствия. Если микрофон не работает, подождите примерно 20 секунд.
5. Если все проверки успешно пройдены, включается зеленый индикатор (примерно на 5 секунд), и подается однократный сигнал зуммера.

ПРЕДУПРЕЖДЕНИЕ

- Если любая из проверок не пройдена, включается красный индикатор (примерно на 5 секунд), и сигнал зуммера звучит 3 раза. В таком случае, возможно, система неисправна. Рекомендуется немедленно обратиться для проверки системы в авторизованный сервисный центр MITSUBISHI MOTORS.

6. Выключение зеленого индикатора свидетельствует о том, что тестовый режим успешно пройден.

Действия при выходе автомобиля из строя

E00800101137

Если автомобиль вышел из строя в дороге, откатите его на обочину, включите аварийную сигнализацию и/или поставьте за автомобилем знак аварийной остановки или мигающий фонарь. См. раздел «Включатель аварийной световой сигнализации» на стр. 5-69.

Если двигатель остановился или не запускается

При неработающем двигателе поведение и управляемость автомобиля существенно изменяются. Перед тем как отбуксировать автомобиль в безопасное место, необходимо учесть следующее:

- Усилитель тормозов не работает, поэтому возрастает усилие, которое необходимо прикладывать к педали тормоза. Нажимайте на педаль тормоза сильнее, чем обычно.
- Так как усилитель рулевого управления также не работает, рулевое колесо вращается тяжелее.

Запуск двигателя от внешнего источника энергии

E00800504217

Если двигатель не запускается из-за того, что аккумуляторная батарея разряжена или неисправна, можно воспользоваться аккумуляторной батареей другого автомобиля. Для этого потребуется комплект специальных соединительных проводов.

ПРЕДУПРЕЖДЕНИЕ

- Для запуска двигателя от аккумуляторной батареи другого автомобиля при помощи специальных соединительных проводов, выполните действия, описанные ниже. Несоблюдение инструкций может привести к возгоранию, взрыву или к повреждению автомобилей.
- Не курите, не допускайте образования искр или открытого огня вблизи аккумуляторной батареи. Это может привести к ее взрыву.

ПРЕДОСТЕРЕЖЕНИЕ

- Не пытайтесь запускать двигатель, толкая или буксируя автомобиль. Это может привести к повреждению автомобиля.
- Проверьте напряжение в электросети другого автомобиля. Оно должно составлять 12 В. В противном случае соединение аккумуляторных батарей может привести к повреждению обоих автомобилей.
- Сечение соединительных проводов следует выбирать в соответствии с емкостью аккумуляторной батареи. В противном случае выделяющееся тепло может привести к перегреву проводов.
- Перед использованием соединительных проводов убедитесь в отсутствии на них повреждений и следов коррозии.

⚠ ПРЕДОСТЕРЕЖЕНИЕ

- При работе вблизи аккумуляторной батареи следует надевать защитные очки.
- Не подпускайте к аккумуляторной батарее детей.

1. Поставьте автомобили достаточно близко друг к другу, чтобы можно было подсоединить провода. При этом автомобили не должны касаться друг друга.
2. Выключите все лампы, отопитель и другое оборудование, потребляющее электроэнергию.
3. Поставьте оба автомобиля на стояночный тормоз. Переведите рычаг селектора А/Т в положение Р (стоянка) или включите нейтральную передачу в М/Т. Выключите двигатель.

⚠ ПРЕДУПРЕЖДЕНИЕ

- Перед подсоединением к аккумуляторным батареям соединительных проводов выключите зажигание на обоих автомобилях. Примите меры, чтобы провода или одежда не были задеты вентиляторами или приводным ремнем. Это может привести к травме.

4. Убедитесь, что уровень электролита в банках аккумуляторной батареи в норме.
См. раздел «Аккумуляторная батарея» на стр. 10-17.

⚠ ПРЕДУПРЕЖДЕНИЕ

- Если электролита не видно или есть подозрение, что он замерз, не пытайтесь запустить двигатель при помощи внешнего источника электроэнергии!
Если электролит замерз или его уровень недостаточен, при подаче питания извне аккумуляторная батарея может треснуть или взорваться.

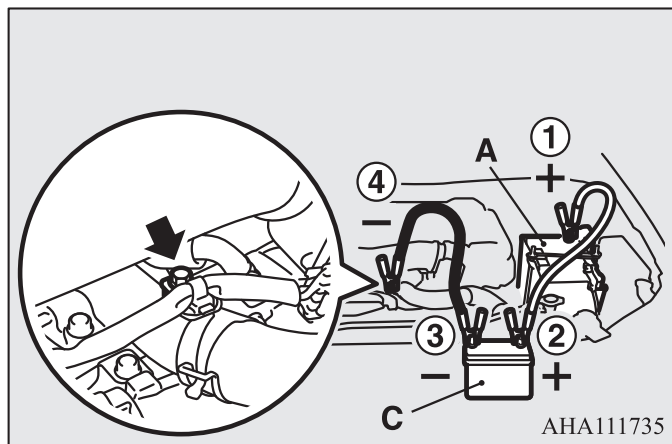
⚠ ПРЕДУПРЕЖДЕНИЕ

- Электролит представляет собой коррозионно-активный раствор серной кислоты.

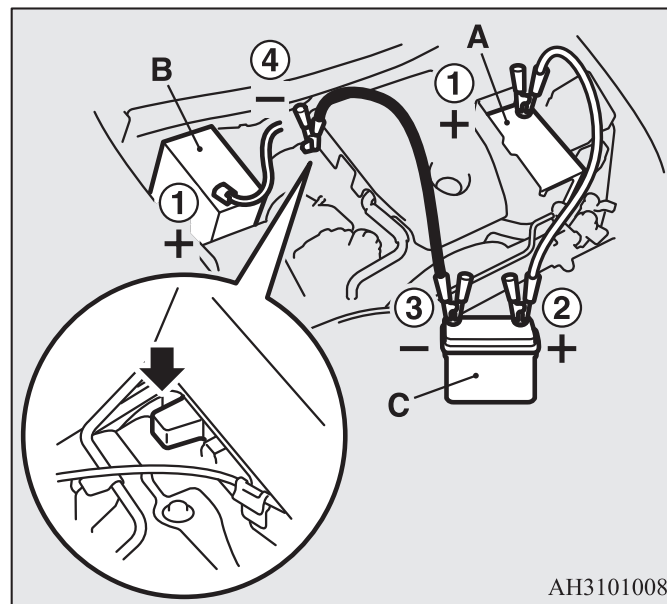
При попадании электролита (аккумуляторной кислоты) на руки, в глаза, на одежду или на лакокрасочное покрытие автомобиля его следует немедленно тщательно смыть водой. При попадании электролита в глаза сразу же промойте их большим количеством воды, после чего обратитесь к врачу.

5. Подсоедините один конец соединительного провода ① к положительному (+) выводу разряженной аккумуляторной батареи (А или В), а второй конец ② — к положительному (+) выводу вспомогательной аккумуляторной батареи (С). Подсоедините один конец другого соединительного провода ③ к отрицательному (-) выводу вспомогательной аккумуляторной батареи (С), а второй конец ④ — к указанному на рисунке месту автомобиля с разряженной аккумуляторной батареей, в точке, наиболее удаленной от аккумуляторной батареи.

Автомобили с бензиновым двигателем



Автомобили с дизельным двигателем



⚠ ПРЕДУПРЕЖДЕНИЕ

- Убедитесь, что соединение ④ выполнено правильно (как показано на рисунке). В случае подсоединения провода непосредственно к отрицательному (-) выводу аккумуляторной батареи выделяемые аккумуляторной батареей горячие газы могут воспламениться от искры и взорваться.

ПРЕДУПРЕЖДЕНИЕ

- При подсоединении проводов соблюдайте осторожность: не касайтесь положительным (+) проводом отрицательного (-) вывода аккумуляторной батареи. При этом возникнут искры, которые могут привести к взрыву аккумуляторной батареи.

ПРЕДОСТЕРЕЖЕНИЕ

- Протягивайте соединительные провода в моторном отсеке таким образом, чтобы они не были задеты вентиляторами системы охлаждения или другими вращающимися деталями.

6. Запустите двигатель автомобиля со вспомогательной аккумуляторной батареей, дайте ему поработать несколько минут на холостом ходу, затем запускайте двигатель на автомобиле с разряженной аккумуляторной батареей.

ПРЕДОСТЕРЕЖЕНИЕ

- Запрещается выключать двигатель автомобиля, от аккумуляторной батареи которого осуществляется пуск.


7. После запуска двигателя автомобиля с разряженной батареей отсоедините провода в обратном порядке и дайте двигателю поработать в течение нескольких минут.

ПРИМЕЧАНИЕ

- Если начать движение с аккумуляторной батареей, заряженной не полностью, это может привести к неравномерной работе двигателя и включению контрольной лампы антиблокировочной системы тормозов.
См. раздел «Антиблокировочная система тормозов (ABS)» на стр. 6-93.

Перегрев двигателя

E00800604175

В случае перегрева двигателя на многофункциональном дисплее появится предупреждающее сообщение температуры охлаждающей жидкости. Кроме того, будет мигать символ .

В этом случае следует:

1. Остановить автомобиль в безопасном месте.
2. Посмотреть, не выходит ли из моторного отсека пар.

Если из моторного отсека не выходит пар

Не выключая двигатель, откройте капот, чтобы обеспечить вентиляцию моторного отсека.

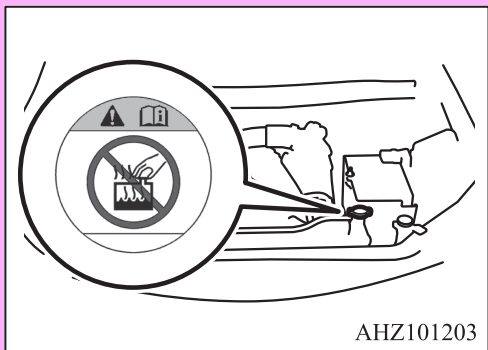
Если из моторного отсека выходит пар

Выключите двигатель, и, когда прекратится выход пара, откройте капот, чтобы обеспечить вентиляцию моторного отсека. Вновь запустите двигатель.

ПРЕДУПРЕЖДЕНИЕ

- Не открывайте капот, пока из моторного отсека идет пар. Это может вызвать ожог горячим паром или жидкостью. Горячая жидкость может вырваться наружу, даже если пар не идет, а некоторые детали могут быть очень горячими. Открывая капот, будьте осторожны.
- Остерегайтесь горячего пара, выходящего из-под крышки расширительного бачка.
- Пока двигатель не остынет, не пытайтесь открыть пробку радиатора.

⚠ ПРЕДУПРЕЖДЕНИЕ



8

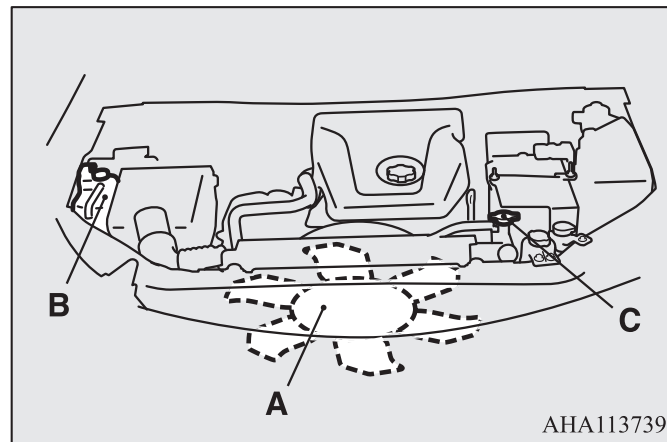
3. Убедитесь, что вентилятор (А) системы охлаждения вращается.

Если вентилятор системы охлаждения вращается

После того, как предупреждающее сообщение высокой температуры охлаждающей жидкости исчезнет, выключите двигатель.

Если вентилятор системы охлаждения не вращается

Немедленно выключите двигатель и обратитесь в авторизованный сервисный центр MITSUBISHI MOTORS.



А- Вентилятор системы охлаждения

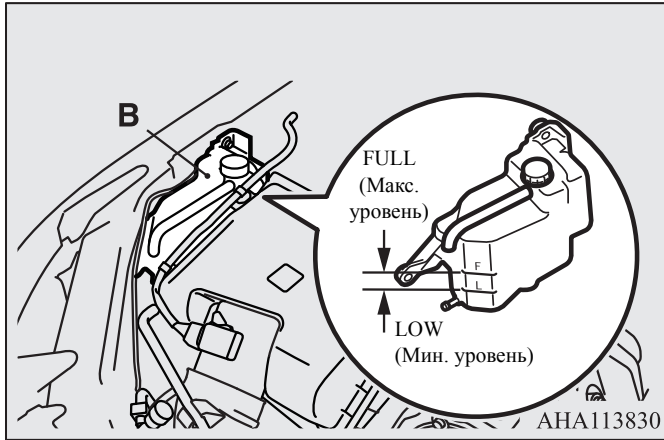
В- Расширительный бачок

С- Пробка радиатора

⚠ ПРЕДУПРЕЖДЕНИЕ

- Соблюдайте осторожность, чтобы руки или одежда не были задеты вращающимся вентилятором.

4. Проверьте уровень охлаждающей жидкости в расширительном бачке (В).



5. При необходимости долейте в радиатор и (или) в расширительный бачок охлаждающую жидкость (см. главу «Техническое обслуживание автомобиля»).

⚠ ПРЕДУПРЕЖДЕНИЕ

- Перед тем как откручивать пробку радиатора (С), убедитесь, что двигатель полностью остыл. В противном случае возможен ожог горячим паром или кипящей охлаждающей жидкостью, вытекающей из горловины радиатора.

⚠ ПРЕДОСТЕРЕЖЕНИЕ

- Не доливайте охлаждающую жидкость, если двигатель горячий. Это может привести к повреждению двигателя. Дождитесь, пока двигатель остынет, затем небольшими порциями доливайте охлаждающую жидкость.

6. Проверьте исправность шлангов системы охлаждения, а также натяжение и целостность ремня привода насоса системы охлаждения.

При обнаружении каких-либо неисправностей системы охлаждения или приводного ремня рекомендуется незамедлительно устранить неисправности или заменить неисправные детали в авторизованном сервисном центре MITSUBISHI MOTORS.

Удаление воздуха из системы питания (автомобиль с дизельным двигателем)

E00800701494

Если при движении подача топлива в двигатель прерывается, необходимо прокачать систему питания, чтобы удалить из нее воздух.

Качайте ручным насосом (А) на верхней части топливного фильтра до тех пор, пока не почувствуете сопротивление.

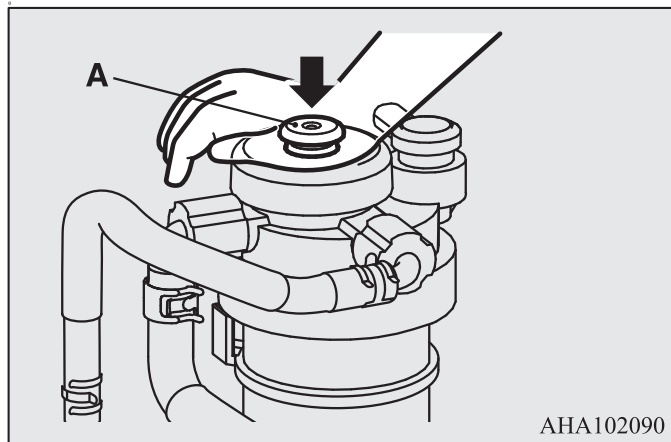
После этого снова попытайтесь запустить двигатель.

Если двигатель не запустится, повторите описанные действия.

! ПРЕДОСТЕРЕЖЕНИЕ

- Запрещается курить и разводить открытый огонь вблизи автомобиля во время прокачки топливной системы.
- Тщательно соберите разлившееся топливо, т.к. оно может воспламениться и вызвать пожар.

8



Слив воды из топливного фильтра (автомобиль с дизельным двигателем)

E00800801596

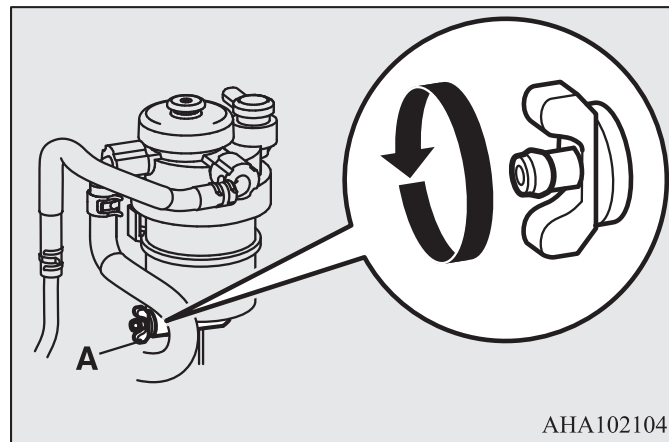
Если во время движения на многофункциональном дисплее на панели приборов появляется предупреждающее сообщение о засорении топливного фильтра, это говорит о том, что в топливном фильтре скопилась вода. Ее необходимо удалить, как описано ниже.

Индикатор



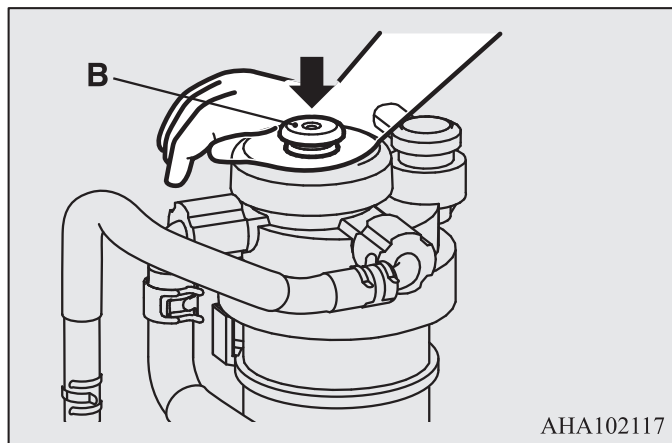
REMOVE WATER
IN SEPARATOR

1. Ослабьте пробку (А) сливного отверстия на топливном фильтре.



АНА102104

2. Медленно сделайте 6–7 качков ручным насосом (В), чтобы выдавить воду из-под пробки (А).



⚠ ПРЕДОСТЕРЕЖЕНИЕ

- Обязательно вытрите воду, вылившуюся из топливного фильтра, поскольку вылившееся вместе с ней топливо может воспламениться и вызвать пожар.

3. После того, как вода перестанет вытекать, затяните пробку (А) сливного отверстия.
4. Удалите воздух из топливной системы.
(см. раздел «Удаление воздуха из системы питания» на стр. 8-16).
5. Проверьте что предупреждающее сообщение о засорении топливного фильтра не появляется на дисплее при включении зажигания или режима работы ON.
В случае каких-либо сомнений, рекомендуется обратиться в авторизованный сервисный центр MITSUBISHI MOTORS.

⚠ ПРЕДОСТЕРЕЖЕНИЕ

- Запрещается курить и разводить открытый огонь вблизи автомобиля во время прокачки топливной системы.

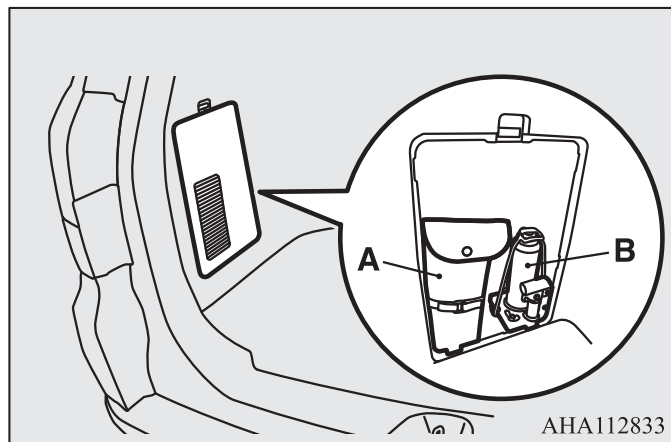
Комплект инструмента, домкрат и рукоятка домкрата

E00800902679

Место хранения

Комплект инструмента, домкрат и рукоятка домкрата размещены в багажном отделении.

На случай непредвиденной ситуации следует знать, где хранится комплект инструмента, домкрат и рукоятка домкрата.

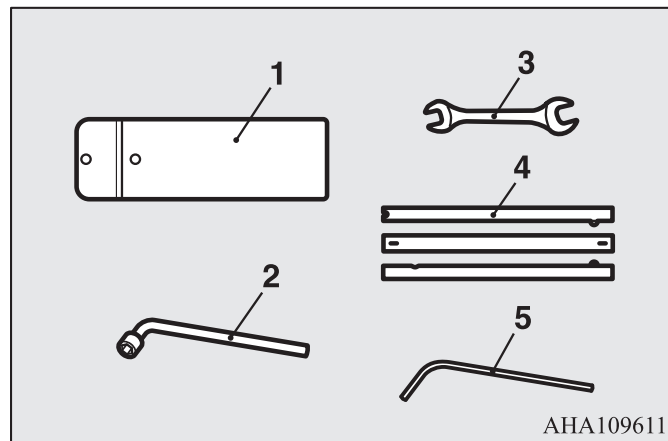


А- Комплект инструмента и рукоятка домкрата

В- Домкрат

Комплект инструмента и рукоятка домкрата

E00801902126



1- Сумка для инструмента

2- Колесный ключ

3- Гаечный ключ*

4- Рукоятка домкрата

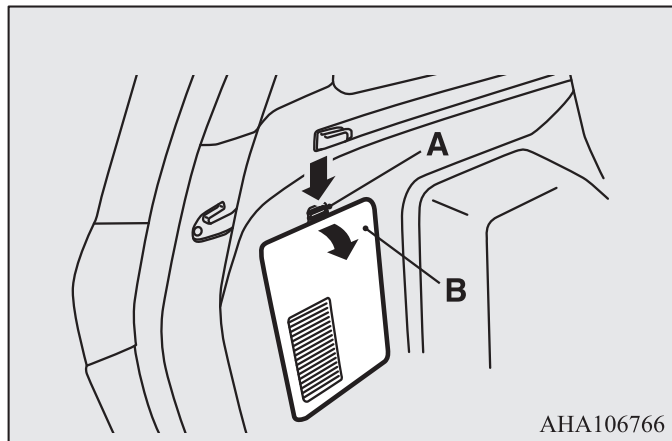
5- Шестигранный ключ*

(См. раздел «Если стояночный тормоз с электроприводом не выключается» на стр. 6-13.)

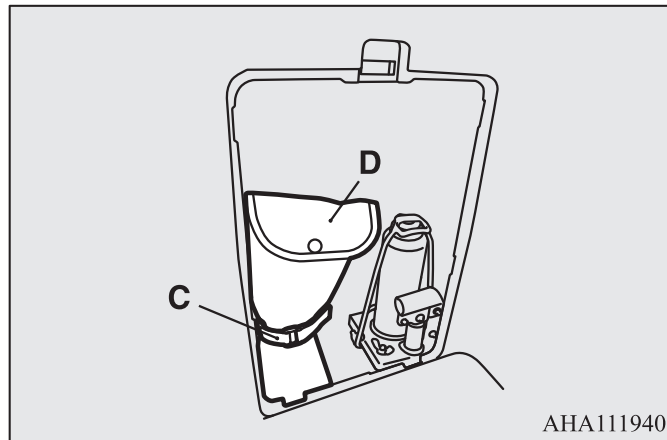
Как достать и уложить на место инструмент, домкрат и рукоятку домкрата

E00802301465

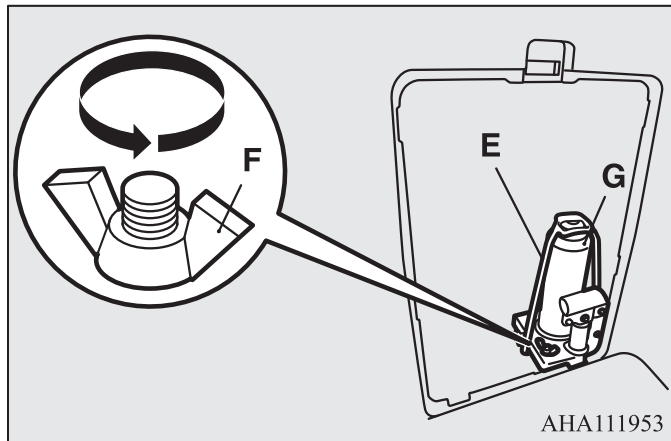
1. Нажимая на кнопку (А), снимите крышку (В).



2. Отсоедините ремень крепления (С) и извлеките комплект инструмента с рукояткой домкрата (D).



3. Отсоедините ремень крепления (E) и гайку крепления (F) и извлеките домкрат (G).

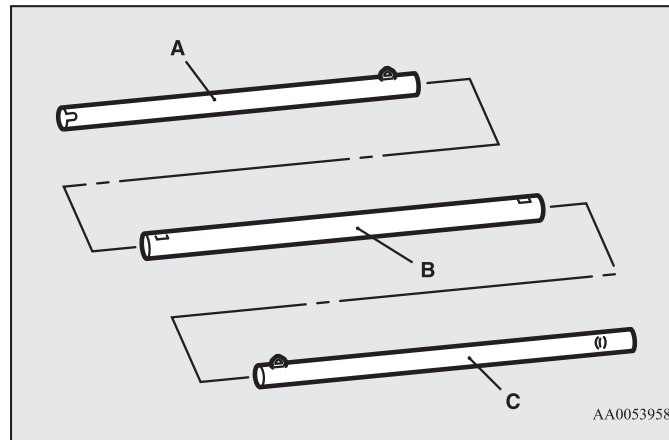


4. Чтобы уложить комплект инструмента, домкрат и рукоятку домкрата на место, выполните описанные действия в обратном порядке.

Как пользоваться рукояткой домкрата

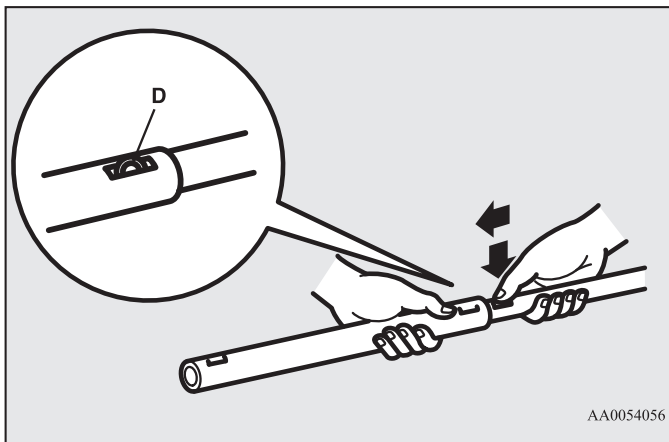
E00802401206

1. Убедитесь в том, что у Вас в руках все секции рукоятки.



- A- Тонкая секция рукоятки с пазом
- B- Толстая секция рукоятки
- C- Тонкая секция рукоятки

2. Нажав на пружинный фиксатор (D), вставьте секцию (A) в секцию (B) рукоятки до фиксации. Аналогичным образом вставьте секцию (C) в секцию (B) рукоятки.

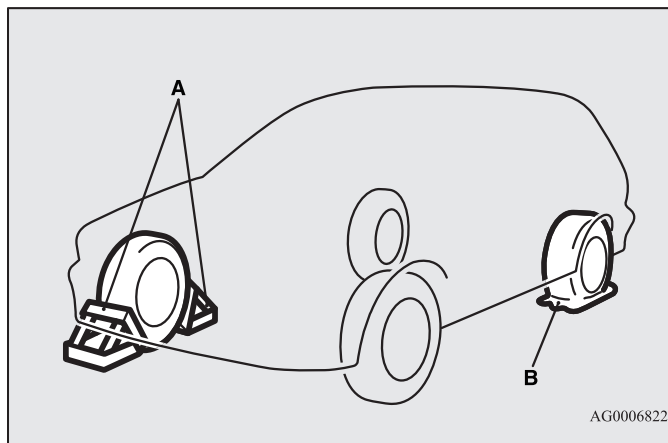


Замена колеса

E00801204136

Перед заменой колеса автомобиль следует остановить в безопасном месте на ровной горизонтальной поверхности.

1. Остановите автомобиль на ровной твердой горизонтальной площадке без камней, песка и т. п.
2. Включите стояночный тормоз.
3. На автомобиле с М/Т поверните ключ зажигания в положение LOCK или включите режим работы OFF и включите передачу заднего хода (R).
На автомобиле с А/Т переведите рычаг селектора в положение Р (стоянка), включите режим работы OFF.
4. Включите аварийную сигнализацию, установите знак аварийной остановки, мигающий сигнальный фонарь и т. п. на расстоянии, предписанном Правилами дорожного движения, и попросите пассажиров выйти из автомобиля.
5. Для предотвращения самопроизвольного движения автомобиля, при подъеме домкратом, подложите под колесо, расположенное по диагонали от заменяемого колеса (В), упорный башмак или колодку (А).



⚠ ПРЕДУПРЕЖДЕНИЕ

- При подъеме автомобиля домкратом необходимо подложить упорный башмак под находящееся на земле колесо. Если поднятый на домкрате автомобиль сдвинется, домкрат может выскользнуть, что может привести к травмам.

📖 ПРИМЕЧАНИЕ

- Изображенные на рисунке тормозные башмаки не входят в комплект автомобиля. Рекомендуется хранить их в автомобиле и использовать при необходимости.
- Если тормозные башмаки отсутствуют, воспользуйтесь камнем или другим предметом, достаточно большим, чтобы удержать колесо на месте.

6. Достаньте домкрат, рукоятку и колесный ключ.

См. раздел «Инструмент, домкрат и рукоятка домкрата» на стр. 8-19.

Запасное колесо

E00803601830

Запасное колесо находится под полом багажного отделения. Периодически проверяйте давление воздуха в запасном колесе и держите его в постоянной готовности.

Если поддерживать в запасном колесе максимальное предписанное давление воздуха, колесо будет постоянно готово к эксплуатации в любых условиях (движение в городе, поездки на высокой скорости, груз различной величины и т. д.).

⚠ ПРЕДОСТЕРЕЖЕНИЕ

- Следует периодически проверять и поддерживать предписанное давление воздуха в шине запасного колеса. Движение при недостаточном давлении воздуха в шине может привести к аварии. Если Вы вынуждены двигаться с недостаточным давлением воздуха в шине, следует снизить скорость и при первой же возможности восстановить предписанное давление в шине. (См. раздел «Давление воздуха в шинах» на стр. 10-20).

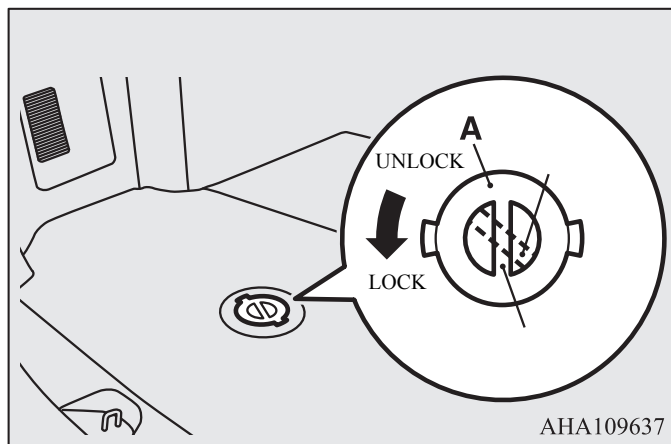
Извлечение запасного колеса

E00803501682

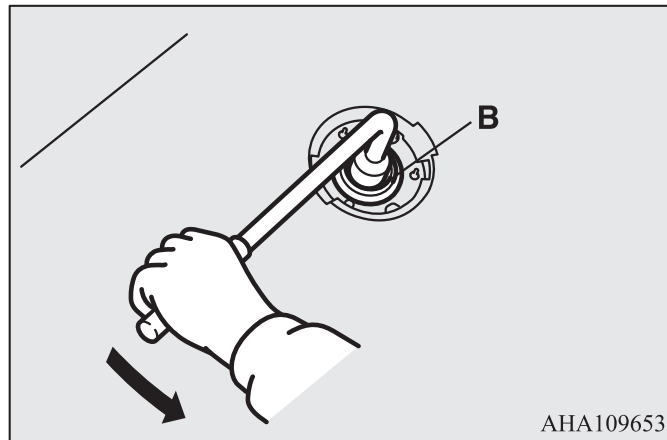
⚠ ПРЕДОСТЕРЕЖЕНИЕ

- Перед снятием запасного колеса наденьте рукавицы. Снимая запасное колесо голыми руками, можно поранить пальцы.

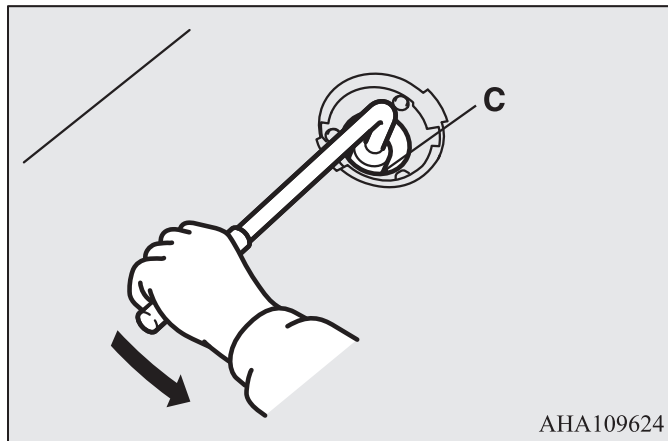
1. Поверните крышку (А) ниши запасного колеса в положение UNLOCK и снимите ее.



2. Поверните нижнюю крышку (В) ниши запасного колеса колесным ключом и снимите ее.



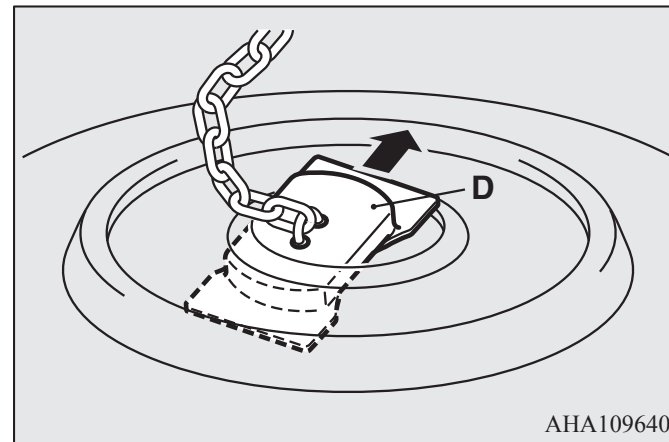
3. Поверните удерживающий болт (С) колесным ключом против часовой стрелки, чтобы полностью опустить запасное колесо на землю и немного ослабить цепь.



⚠ ПРЕДОСТЕРЕЖЕНИЕ

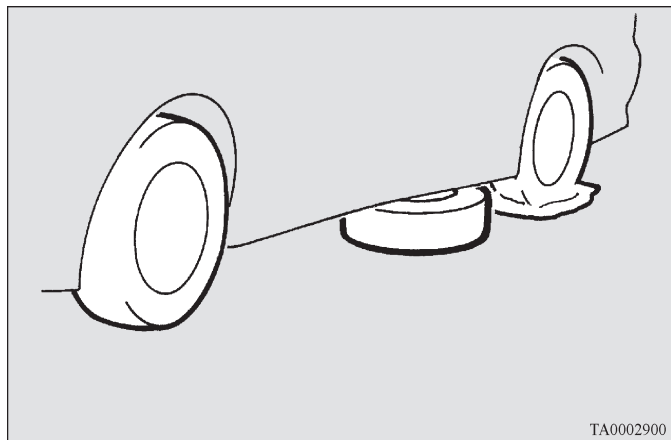
- При извлечении запасного колеса соблюдайте следующие указания, невыполнение которых может привести к поломке кронштейна крепления запасного колеса.
- Запрещается использовать электроинструмент. Используйте колесный ключ из комплекта инструмента автомобиля.
- Запрещается прикладывать усилие 200 Н и более к концу колесного ключа.

4. Снимите с запасного колеса пластину крепления (D).



📖 ПРИМЕЧАНИЕ

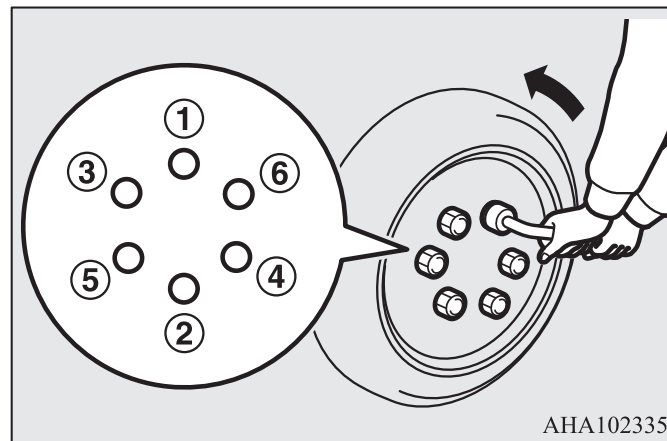
- Положите запасное колесо под автомобиль рядом со спустившим колесом. Это будет дополнительной мерой безопасности на случай выскальзывания домкрата.



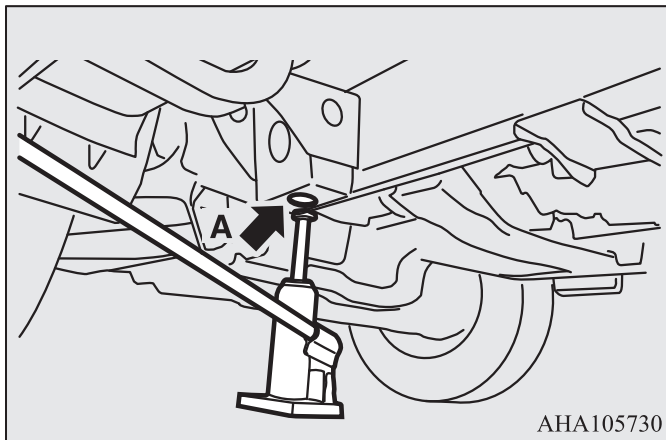
Замена колеса

E00803202370

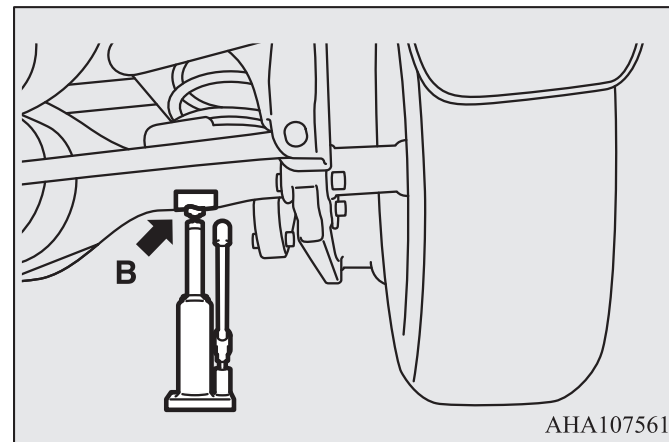
1. Колесным ключом ослабьте гайки крепления колеса на четверть оборота. Полностью отворачивать гайки не следует.



2. Установите домкрат под одной из точек упора на автомобиле, показанных на рисунке. Устанавливайте домкрат в точке, ближайшей к заменяемому колесу.



А- Передняя точка подъема кузова



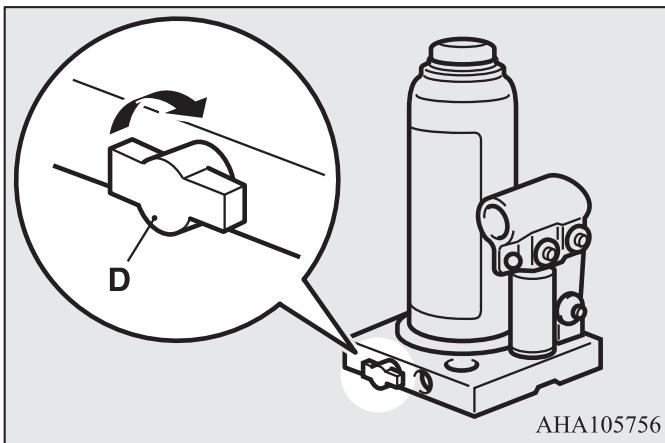
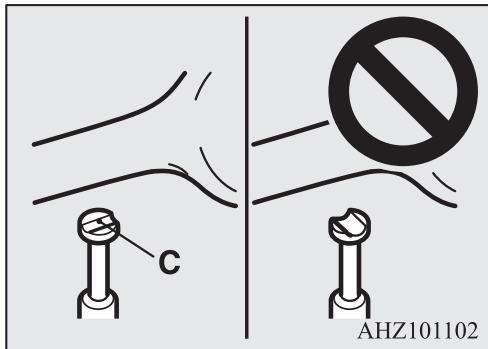
В- Задняя точка подъема кузова

⚠ ПРЕДУПРЕЖДЕНИЕ

- Домкрат следует устанавливать только в точках, указанных на рисунке. При установке домкрата в неправильном месте он может оставить вмятину на кузове автомобиля или упасть, что может привести к травмам.
- Не устанавливайте домкрат на неровной или мягкой поверхности. На ненадежной поверхности домкрат может выскользнуть, что может привести к травмам. Устанавливайте домкрат только на ровной, твердой поверхности. Перед установкой домкрата убедитесь, что под его основанием нет песка или щебня.

ПРИМЕЧАНИЕ

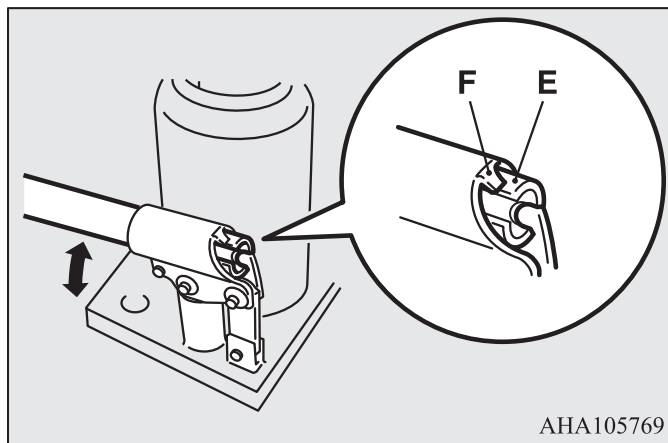
- Поднимая заднюю часть автомобиля, поверните головку домкрата так, чтобы канавка (E) была ориентирована по месту установки.



8

3. С помощью рукоятки домкрата заверните выпускной клапан (G) по часовой стрелке до упора.

4. Вставьте рукоятку в кронштейн домкрата так, чтобы выступ кронштейна (F) вошел в паз (E) на конце рукоятки
5. Перемещайте рукоятку домкрата вверх и вниз до тех пор, пока головка домкрата не коснется точки упора на кузове автомобиля. Убедитесь в надежности контакта домкрата с кузовом автомобиля.
Перемещая рукоятку домкрата вверх и вниз, поднимите автомобиль.



ПРИМЕЧАНИЕ

- Шток домкрата состоит из двух секций.

ПРЕДУПРЕЖДЕНИЕ

- Как только колесо оторвется от поверхности земли, прекратите подъем автомобиля. Поднимать автомобиль выше опасно.
- Запрещается находиться под автомобилем, поднятым на домкрате.
- Запрещается наносить удары по поднятому автомобилю и оставлять его на домкрате на длительное время: это крайне опасно.
- Следует использовать только домкрат, входящий в комплект автомобиля.
- Допускается использовать домкрат только для замены колеса.

ПРЕДУПРЕЖДЕНИЕ

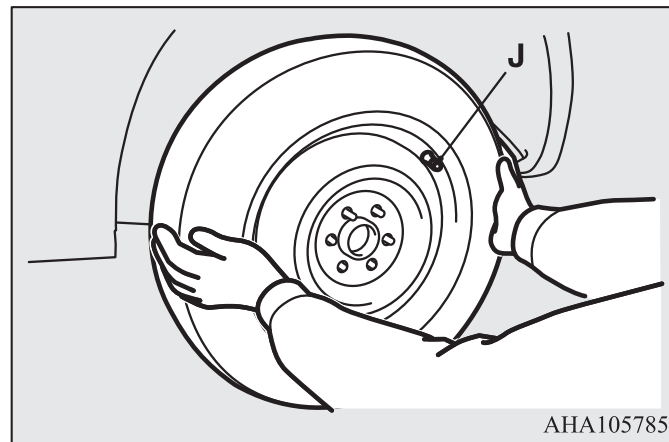
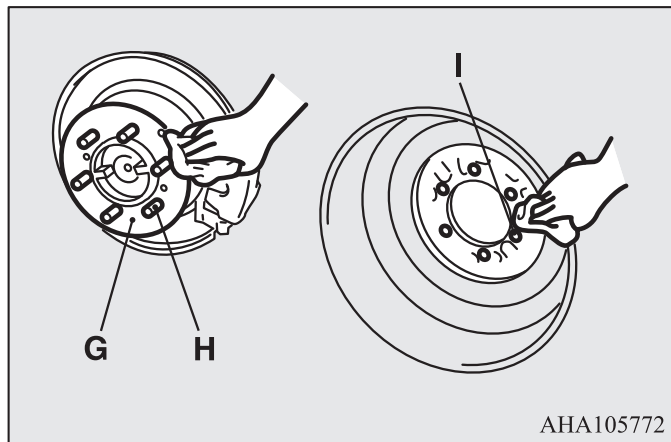
- В автомобиле, поднимаемом на домкрате, не должны находиться пассажиры.
- Запрещается запускать двигатель и оставлять его работать, если автомобиль поднят на домкрате.
- Запрещается вращать поднятое колесо. Колеса, стоящие на земле, могут провернуться, что может привести к падению автомобиля с домкрата.

6. Ключом отверните гайки крепления колеса, затем снимите колесо.

ПРЕДОСТЕРЕЖЕНИЕ

- При замене обращайтесь с колесом аккуратно, чтобы не поцарапать поверхность колесного диска.

7. Очистите поверхность ступицы колеса (G), шпильки ступицы (H) и отверстия в колесном диске (I) от грязи и установите запасное колесо.

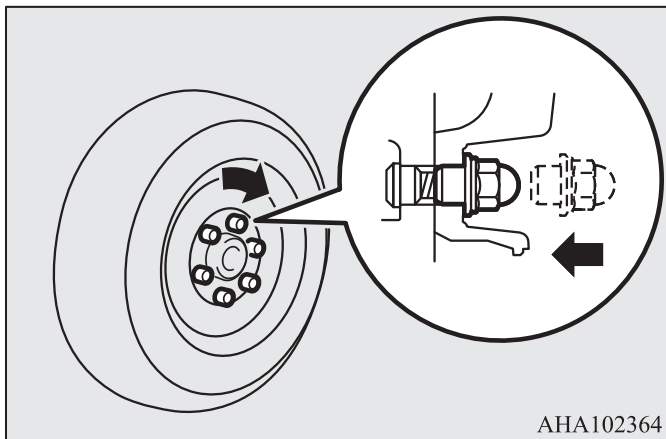


⚠ ПРЕДУПРЕЖДЕНИЕ

- Запасное колесо следует устанавливать вентилем (J) наружу. Если вентиль (F) не виден, колесо установлено неверно. Эксплуатация автомобиля с неправильно установленным запасным колесом может привести к повреждению автомобиля и аварии.

8. Заверните колесные гайки по часовой стрелке и предварительно затяните их от руки.

Закручивайте гайки до тех пор, пока их фланцы не соприкоснутся с поверхностью колесного диска и диск не притянется к ступице.



АНА102364

⚠ ПРЕДОСТЕРЕЖЕНИЕ

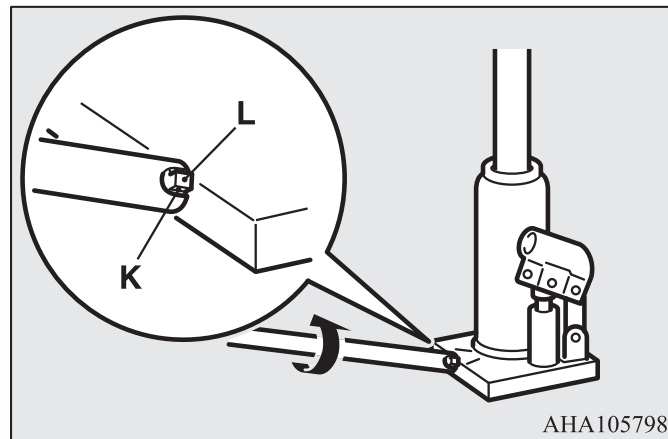
- Запрещается наносить смазку на шпильки или гайки крепления колес, так как смазанные детали будут затянуты слишком сильно.

📖 ПРИМЕЧАНИЕ

- При замене легкосплавных дисков всех четырех колес на стальные (например, с зимними шинами) используйте конические гайки.

9. Установите рукоятку домкрата так, чтобы клапан (L) домкрата вошел в паз (K) на конце рукоятки.

При помощи рукоятки домкрата, медленно поворачивайте выпускной клапан против часовой стрелки, пока колеса не коснутся земли.



АНА105798

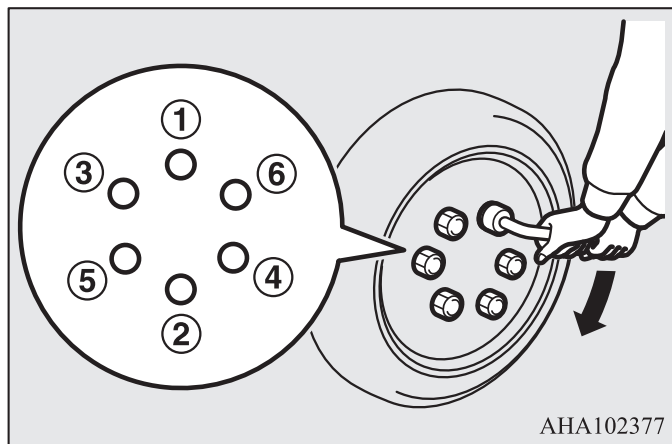
⚠ ПРЕДУПРЕЖДЕНИЕ

- Открывать выпускной клапан следует медленно. При быстром открытии клапана автомобиль резко опустится, а домкрат может выскочить из-под него и причинить тяжелые травмы.

10. Затяните гайки крест-накрест в два-три этапа до тех пор, пока все гайки не будут надежно затянуты.

Момент затяжки: 118-137 Н·м

(достигается при приложении к концу колесного ключа, входящего в комплект поставки автомобиля, усилия от 440 до 500 Н).



⚠ ПРЕДОСТЕРЕЖЕНИЕ

- Запрещается нажимать на колесный ключ ногой или использовать трубу в качестве удлинителя для увеличения усилия вращения ключа: в этом случае гайки будут затянуты слишком сильно.

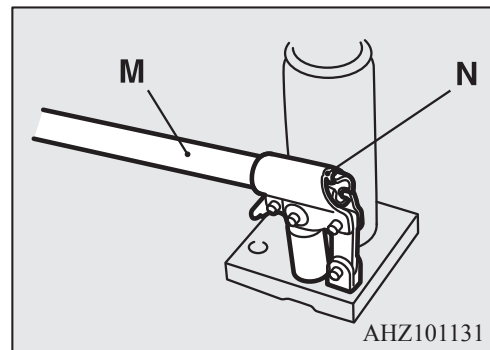
11. Полностью опустите автомобиль и уберите домкрат.

⚠ ПРЕДОСТЕРЕЖЕНИЕ

- Если отвернуть выпускной клапан домкрата слишком сильно (на 2 оборота и более), вращая его против часовой стрелки, из домкрата вытечет масло, и он станет непригоден для использования.
- Опуская автомобиль, закрывайте выпускной клапан медленно; в противном случае клапан может быть поврежден.

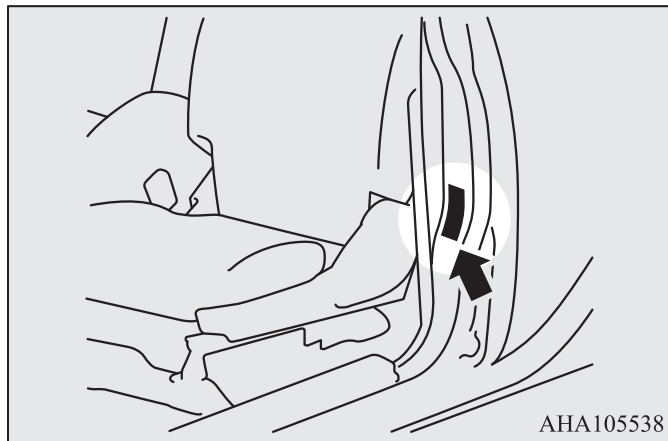
📖 ПРИМЕЧАНИЕ

- Иногда после опускания автомобиля бывает сложно освободить головку домкрата — она застревает в деталях кузова автомобиля. В этом случае покачайте автомобиль, чтобы опустить шток домкрата.
- Если домкрат трудно вынуть рукой, вставьте рукоятку домкрата (М) в кронштейн (N). Нажимая на рукоятку, уберите домкрат.



12. Вдавите поршень до упора и затяните перепускной клапан, заворачивая его по часовой стрелке.

13. Проверьте давление воздуха в шинах в ближайшем сервисном центре. Номинальное давление указано в табличке на двери водителя (см. рисунок).



14. На автомобилях с системой контроля давления в шинах (СКДШ) после доведения до нормы давления в шинах следует обнулить пороговое значение системы контроля давления в шинах (СКДШ).

См. раздел «Система контроля давления в шинах (СКДШ): Обнуление порогового значения для предупреждающего сообщения системы контроля давления в шинах» на стр. 6-165.

⚠ ПРЕДОСТЕРЕЖЕНИЕ

- После замены колеса и пробега около 1000 км колесные гайки следует подтянуть, чтобы они не ослабли.

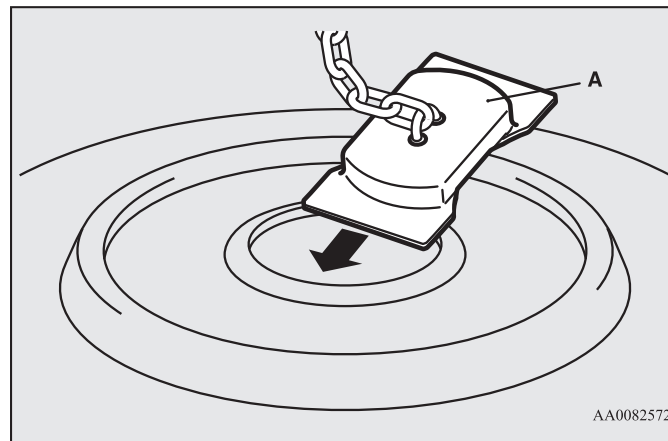
⚠ ПРЕДОСТЕРЕЖЕНИЕ

- Если после замены колеса рулевое колесо вибрирует, рекомендуем проверить балансировку колес в авторизованном сервисном центре MITSUBISHI MOTORS.
- Запрещается устанавливать шины разных типоразмеров или использовать шины, размерность которых не соответствует указанной в технических характеристиках автомобиля. Это ведет к повышенному износу шин и ухудшению управляемости.

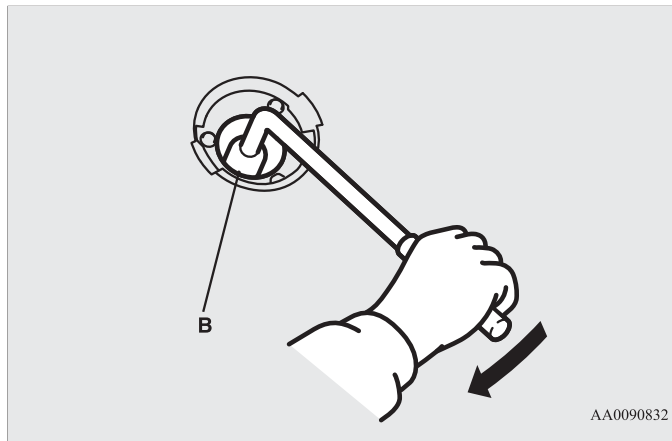
Установка запасного колеса

E00803401290

1. Установите пластину крепления (А) в центральное отверстие колесного диска.



2. Поверните по часовой стрелке удерживающий болт (В), чтобы намотать цепь и поднять запасное колесо.



ПРИМЕЧАНИЕ

- Когда колесо начнет приподниматься с земли, убедитесь, что пластина крепления надежно зафиксирована в отверстии колеса.

3. После того, как запасное колесо будет поднято и установлено на место, убедитесь, что оно надежно зафиксировано (момент затяжки должен составлять около 22 Н·м; он достигается приложением усилия 100 Н к концу колесного ключа).

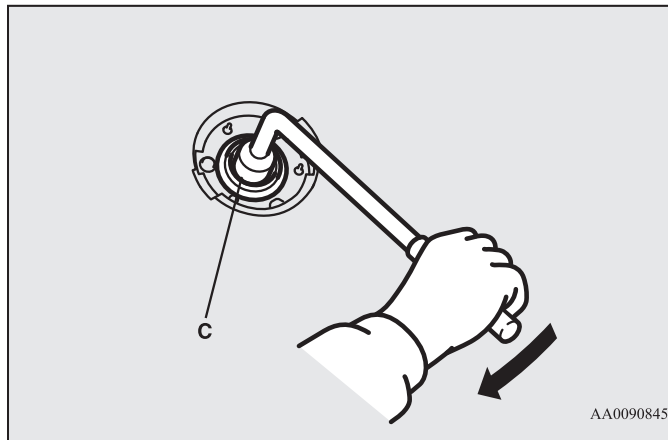
ПРЕДОСТЕРЕЖЕНИЕ

- Запасное колесо всегда должно быть надежно закреплено. После замены спущенного колеса установите его на место запасного наружной стороной вверх и надежно закрепите его при помощи колесного ключа.
- При установке запасного колеса соблюдайте следующие указания, невыполнение которых может привести к поломке кронштейна крепления запасного колеса.
 - Запрещается использовать электроинструмент. Используйте колесный ключ из комплекта инструмента автомобиля.
 - Запрещается прикладывать усилие 200 Н и более к концу колесного ключа.

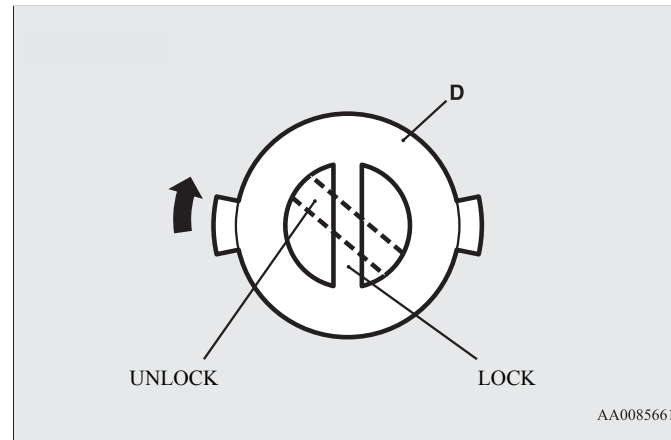
ПРИМЕЧАНИЕ

- Если затянуть удерживающий болт слишком сильно, можно повредить шестерню, в результате чего смотать цепь будет невозможно.

4. Установите нижнюю крышку (C) ниши запасного колеса и поверните ее по часовой стрелке.



5. Установите верхнюю крышку (D) ниши запасного колеса и поверните ее в положение LOCK.



Как уложить на место инструмент, домкрат и рукоятку домкрата

E00803801193

Чтобы уложить инструмент, домкрат и рукоятку домкрата на место, выполните описанные действия в обратном порядке.

См. раздел «Инструмент, домкрат и рукоятка домкрата» на стр. 8-19.

Буксировка

E00801505947

Буксировка автомобиля

Если необходима буксировка, рекомендуется обратиться в авторизованный сервисный центр MITSUBISHI MOTORS или в коммерческую службу эвакуации.

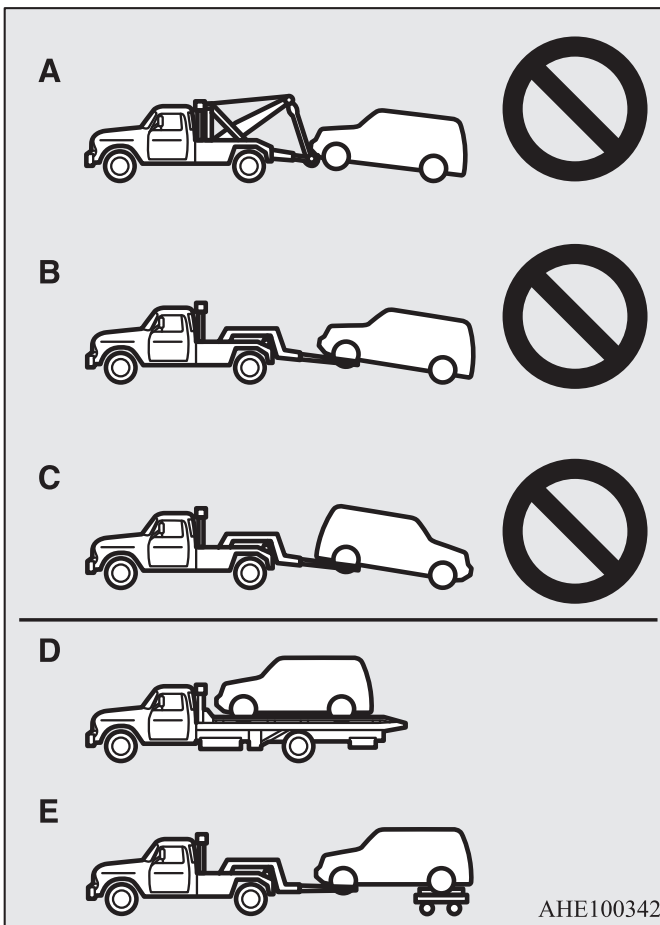
В следующих случаях необходимо транспортировать автомобиль при помощи эвакуатора:

- Двигатель работает, но автомобиль не движется или слышен необычный шум.
- При осмотре днища автомобиля обнаружена утечка масла или какой-либо другой жидкости.

Запрещается пытаться буксировать автомобиль, колеса которого застряли в глубокой яме. Если необходима буксировка, рекомендуется обратиться в авторизованный сервисный центр MITSUBISHI MOTORS или в коммерческую службу эвакуации.

Только в том случае, когда невозможно вызвать эвакуатор из авторизованного сервисного центра MITSUBISHI MOTORS или из коммерческой службы эвакуации, разрешается осторожно буксировать автомобиль другим автомобилем в соответствии с инструкциями, приведенными в разделе «Аварийная буксировка» в этой главе.

Правила буксировки различаются в разных странах. Необходимо строго соблюдать правила дорожного движения страны, в которой Вы находитесь.



AHE100342

Буксировка автомобиля с помощью эвакуатора

⚠ ПРЕДОСТЕРЕЖЕНИЕ

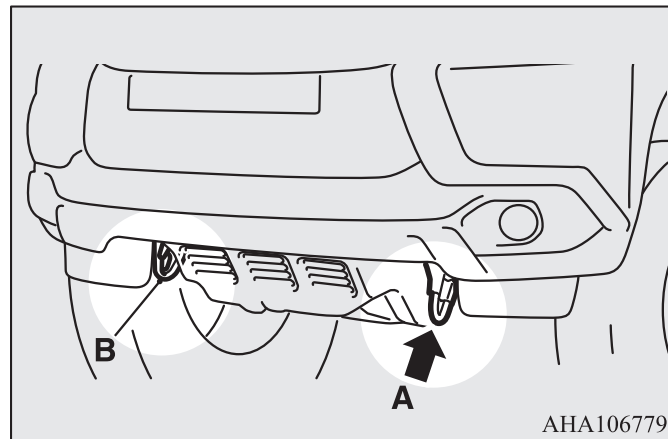
- Запрещается буксировать автомобиль с помощью эвакуатора, оснащенного подъемной лебедкой (вариант А на рисунке). Трос лебедки повредит бампер и переднюю часть автомобиля.
- Буксировать автомобиль следует, установив ведущие колеса на тележку (варианты D или E на рисунке). Запрещается буксировать автомобиль с вывешенными передними или задними колесами (варианты B и C на рисунке). Это может привести к повреждению трансмиссии, кроме того, автомобиль может соскочить с тележки.
- Только для автомобилей, оснащенных динамической системой курсовой устойчивости и антипробуксовочной системой (ASTC). При буксировке автомобиля с включенным зажиганием или режимом работы ON и вывешенными только передними или только задними колесами может сработать активная антипробуксовочная система, что приведет к аварии.

Аварийная буксировка

Если в чрезвычайной ситуации невозможно связаться со службой эвакуации, автомобиль временно можно буксировать при помощи троса или цепи, закрепив их за специальную проушину. Если необходимо буксировать Ваш автомобиль с помощью другого автомобиля, или Вам приходится буксировать другой автомобиль, обратите особое внимание на следующее.

При буксировке автомобиля другим автомобилем

1. Передняя буксировочная проушина (А) расположена в месте, показанном на рисунке. Зацепите буксирный трос за переднюю буксировочную проушину.



⚠ ПРЕДОСТЕРЕЖЕНИЕ

- Запрещается использовать для буксировки строповочную проушину (B). Она предназначена только для крепления автомобиля на платформе эвакуатора. Если зацепить буксирный трос не за специальную буксировочную проушину (A), а за какую-либо другую деталь, можно повредить кузов автомобиля.

ПРИМЕЧАНИЕ

- Использование для буксировки стального троса или цепи может привести к повреждению кузова. Рекомендуется использовать неметаллический трос. При использовании стального троса или цепи их следует обернуть ветошью в местах соприкосновения с кузовом автомобиля.
- Буксирный трос должен быть расположен как можно ближе к горизонту. Расположенный под углом буксирный трос может повредить кузов автомобиля.
- Крепить буксирный трос следует с одной и той же стороны на обоих автомобилях, чтобы он располагался по возможности прямо.

2. Не выключайте двигатель.

Если двигатель не работает, выполните следующую операцию для разблокировки рулевого колеса.

Автомобили без системы дистанционного управления автомобилем

Поверните ключ в замке зажигания в положение ACC или ON на автомобилях с М/Т.

Автомобили с системой дистанционного управления автомобилем

Включите режим работы ACC или ON на автомобилях с М/Т.

Включите режим работы ON на автомобилях с А/Т.

ПРЕДУПРЕЖДЕНИЕ

- При выключенном двигателе усилитель тормозов и усилитель рулевого управления не работают. При этом на педаль тормоза приходится нажимать сильнее, а для вращения рулевого колеса требуется большее усилие. В этом случае управлять автомобилем труднее, чем обычно.

ПРЕДОСТЕРЕЖЕНИЕ

- Не оставляйте ключ в замке зажигания в положении LOCK или не оставляйте включенным режим работы OFF. Рулевое колесо заблокируется, что приведет к потере управления.

3. Включите нейтральную (N) передачу в механической коробке передач или переведите рычаг селектора А/Т в положение «N» (нейтральная передача).
4. Переключатель режимов движения следует перевести в положение 2Н.
5. Включите аварийную световую сигнализацию, если это предписано Правилами дорожного движения. (Выполняйте требования Правил дорожного движения и других местных законодательных норм).
6. Перед началом буксировки водители двух автомобилей должны договориться об условных сигналах или ином способе связи. Автомобили должны двигаться с малой скоростью.

ПРЕДУПРЕЖДЕНИЕ

- Избегайте резкого торможения, резких разгонов и резкого маневрирования; это может привести к повреждению буксировочных проушин и буксирного троса. Находящиеся рядом люди могут получить травмы.
- При длительном движении под уклон тормоза могут перегреться, что приводит к снижению их эффективности. В этом случае следует перевозить автомобиль на платформе эвакуатора.

⚠ ПРЕДОСТЕРЕЖЕНИЕ

- Водитель буксируемого автомобиля должен следить за стоп-сигналами буксирующего автомобиля и не допускать провисания троса.
- Если вы буксируете автомобиль с А/Т, запрещается превышать приведенные ниже максимальные значения скорости и расстояния буксировки. В противном случае трансмиссия может быть повреждена.

Скорость при буксировке: 30 км/ч

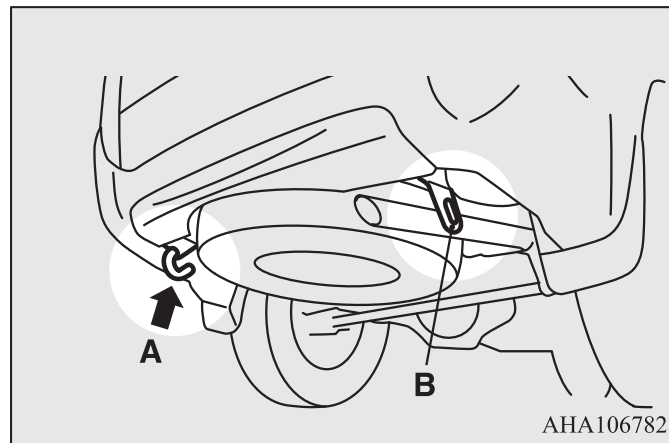
Расстояние буксировки: 80 км

Скорость при буксировке определяется Правилами дорожного движения и местным законодательством.

При буксировке другого автомобиля

Используйте только заднюю буксировочную проушину (А), указанную на рисунке. Зацепите буксирный трос за заднюю буксировочную проушину.

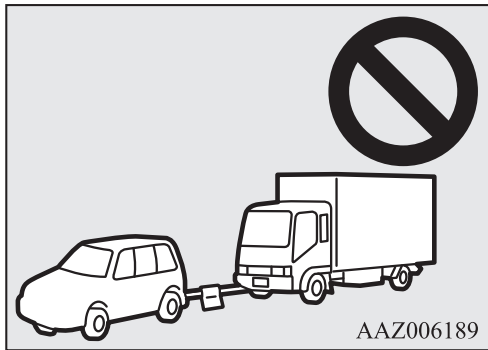
Другие указания аналогичны тем, что приведены в разделе «При буксировке автомобиля другим автомобилем».

**⚠ ПРЕДОСТЕРЕЖЕНИЕ**

- Запрещается использовать для буксировки строповочную проушину (В). Она предназначена только для крепления автомобиля на платформе эвакуатора. Если зацепить буксирный трос не за специальную буксировочную проушину (А), а за какую-либо другую деталь, можно повредить кузов автомобиля.
- Для буксировки другого автомобиля переведите переключатель режимов движения в положение 4Н. Буксировка в режиме 2Н может привести к повышению температуры масла в дифференциале и последующему повреждению трансмиссии. Кроме того, в трансмиссии возникают повышенные нагрузки, которые могут привести к утечке масла, заклиниванию деталей и к другим серьезным неисправностям.

ПРИМЕЧАНИЕ

- Запрещается буксировать автомобиль, масса которого превышает массу Вашего автомобиля.



Вождение автомобиля в сложных условиях

E00801704043

На затопленной дороге

- Избегайте движения по затопленным дорогам. Вода может попасть на тормозные диски, что приведет к временному снижению эффективности торможения. В таких случаях слегка нажмите на педаль тормоза, чтобы проверить эффективность работы тормозов. При недостаточной эффективности при движении несколько раз нажмите на педаль тормоза, чтобы просушить тормозные колодки.
- При движении по затопленной дороге с высоким уровнем воды или преодолении брода вода может попасть в двигатель, что приведет к его серьезному повреждению.
- На максимально возможную глубину преодолеваемого брода или участка затопленной дороги влияет множество факторов, которые невозможно определить заранее, поэтому водитель самостоятельно принимает решение о возможности движения по затопленной дороге или преодоления брода под свою собственную ответственность.

После движения по затопленной дороге следует обратиться в авторизованный сервисный центр MITSUBISHI MOTORS для принятия соответствующих мер.

На мокрой дороге

- При движении под дождем или по дороге, покрытой лужами, между шинами и поверхностью дорожного полотна может образоваться слой воды.

При этом сцепление шины с дорогой уменьшается, что приводит к ухудшению управляемости и к снижению эффективности торможения.

Чтобы сохранить управляемость, придерживайтесь следующих правил:

- (a) Ведите автомобиль на низкой скорости.
- (b) Не используйте шины с изношенным протектором.
- (c) Поддерживайте предписанное давление воздуха в шинах.

- Скопление льда на тормозных механизмах может вызвать блокирование колеса. Начинайте движение с места осторожно, убедившись в безопасной обстановке вокруг автомобиля.

ПРЕДОСТЕРЕЖЕНИЕ

- Не нажимайте резко на педаль акселератора. Когда колеса освободятся от блокировавшего их намерзшего льда, автомобиль может внезапно начать движение, что может привести к аварии.

На заснеженной или обледенелой дороге

- Для движения по заснеженным или обледенелым дорогам рекомендуется использовать зимние шины или цепи противоскольжения (см. разделы «Зимние шины» и «Цепи противоскольжения»).
- Избегайте движения с высокой скоростью, резких разгонов и торможений, а также резких поворотов.
- При торможении на заснеженных и обледенелых дорогах возможно скольжение колес и занос автомобиля. При уменьшении сцепления шин с дорогой колеса могут сорваться в скольжение, и остановить автомобиль обычными приемами торможения будет сложно. Торможение осуществляется по-разному, в зависимости от того, установлена ли на автомобиле антиблокировочная система тормозов (ABS). Так как на Вашем автомобиле установлена антиблокировочная система тормозов (ABS), следует сильно нажимать на педаль тормоза и удерживать ее в нажатом состоянии.
- Соблюдайте увеличенную дистанцию до движущегося впереди автомобиля и избегайте резкого торможения.

На неровной дороге

При движении по неровным дорогам или дорогам, на которых имеется повреждение покрытия (ямы, выбоины, трещины и т. п.), по возможности старайтесь объезжать неровности. Обязательно выбирайте скорость движения, соответствующую состоянию дороги. Движение по неровным дорогам или дорогам с поврежденным покрытием может привести к преждевременному износу деталей подвески или повреждению автомобиля. При движении по неровной дороге соблюдайте осторожность, избегайте задевания за неровности кузовом, бамперами, глушителем и другими деталями. При наезде на серьезное препятствие автомобиль может получить повреждение.

ПРЕДОСТЕРЕЖЕНИЕ

- Удары, передаваемые шинам и колесным дискам при движении по ухабам и колеям, могут привести к повреждениям шин и/или колесных дисков.

Уход за автомобилем

Меры предосторожности при уходе за автомобилем	9-2
Чистка салона автомобиля	9-2
Чистка наружных деталей кузова автомобиля	9-4

Меры предосторожности при уходе за автомобилем

E00900102005

Для поддержания привлекательного внешнего вида за автомобилем следует регулярно ухаживать.

Уход за автомобилем всегда должен осуществляться с соблюдением действующих норм по охране окружающей среды.

Тщательно подбирайте моющие средства и т. п.: убедитесь, что они не содержат коррозионно-активных веществ; в случае затруднений при выборе таких средств обратитесь к специалисту.

ПРЕДОСТЕРЕЖЕНИЕ

- Чистящие вещества могут быть опасны для здоровья. Всегда следуйте инструкциям изготовителя чистящих средств.
- Запрещается использовать для чистки автомобиля следующие вещества:
 - Газолин.
 - Растворитель для краски.
 - Бензин.
 - Керосин.
 - Скипидар.
 - Тяжелый бензин.
 - Растворитель для лака.
 - Четыреххлористый углерод.
 - Жидкость для снятия лака с ногтей.
 - Ацетон.

Чистка салона автомобиля

E00900201722

После чистки салона автомобиля водой, чистящими веществами и т. п. протрите и просушите салон в затененном, хорошо проветриваемом месте.



ПРИМЕЧАНИЕ

- Для очистки внутренней поверхности заднего стекла используйте только мягкую ткань. Протирайте стекло вдоль проводников обогревателя заднего стекла и антенны (если есть), чтобы не повредить их.

ПРЕДОСТЕРЕЖЕНИЕ

- Запрещается использовать для чистки салона органические вещества (растворители, керосин, спирт, бензин и т. д.), а также растворы щелочей и кислот. Эти химические вещества могут привести к обесцвечиванию, образованию пятен или к растрескиванию поверхности деталей отделки салона. Прежде чем использовать чистящие или полировочные средства, убедитесь, что они не содержат перечисленных выше веществ.

Детали из пластика, искусственной кожи и ткани

E00900301592

1. Аккуратно протрите мягкой тканью, смоченной в водном растворе нейтрального моющего средства.
2. Прополощите ткань в чистой воде и тщательно отожмите. При помощи ткани удалите остатки моющего средства.



ПРИМЕЧАНИЕ

- Запрещается использовать чистящие вещества, кондиционеры и защитные вещества, содержащие силикон или воск. В результате использования этих веществ на поверхности деталей салона может произойти их обесцвечивание, кроме того, на ветровом стекле могут появиться блики, что приведет к ухудшению обзора. Попадание этих веществ внутрь включателей электрооборудования может привести к неисправности.
- Запрещается использовать синтетическую ткань или сухую ветошь. Они могут вызвать обесцвечивание или повреждение поверхности.
- Запрещается помещать ароматизатор на панель приборов, а также в непосредственной близости от ламп и контрольно-измерительных приборов. Компоненты ароматического вещества могут вызвать обесцвечивание или растрескивание поверхности деталей салона.

Обивка

E00900500207

1. Чтобы сохранить обивку салона автомобиля в хорошем состоянии, аккуратно обращайтесь с ней и поддерживайте чистоту в салоне. Сиденья следует чистить пылесосом и щетками. При появлении пятен виниловую и другую синтетическую кожу можно чистить подходящим чистящим средством. Для чистки тканевой обивки можно воспользоваться очистителем обивки или водным раствором нейтрального моющего средства.
2. Ковровое покрытие пола следует чистить пылесосом, пятна необходимо удалять средством для чистки ковров. Для удаления пятен масла и консистентной смазки следует воспользоваться тканью и пятновыводителем. Подбирайте такую ткань, которая не окрасит обивку при чистке.

Натуральная кожа*

E00900601960

1. Для чистки аккуратно протрите кожу мягкой тканью, смоченной в водном растворе нейтрального моющего средства.
2. Прополощите ткань в чистой воде и тщательно отожмите. При помощи ткани удалите остатки моющего средства.
3. Нанесите на поверхность натуральной кожи специальный защитный состав.

ПРИМЕЧАНИЕ

- При попадании на натуральную кожу воды как можно быстрее удалите ее мягкой сухой тканью. На влажной коже может образоваться плесень.
- Органические растворители, такие как бензин, керосин, спирт и газолин, а также растворы кислот и щелочей могут обесцветить натуральную кожу. Используйте только нейтральные моющие средства.
- Удаляйте грязь и маслянистые вещества с натуральной кожи как можно быстрее, так как они могут оставить несмываемые следы.
- При длительном воздействии прямых солнечных лучей поверхность натуральной кожи может затвердеть и сморщиться. Оставляя автомобиль на стоянке, старайтесь ставить его в тень.
- Летом при высокой температуре в салоне виниловые предметы, лежащие на сиденье из натуральной кожи, могут повредить обивку или приклеиться к ней.

Чистка наружных деталей кузова автомобиля

E00900700108

Если на кузове на долгое время останутся перечисленные ниже вещества, они могут вызвать коррозию, обесцвечивание и образование пятен. При их обнаружении следует как можно скорее вымыть автомобиль.

- Морская вода, дорожные противогололедные реагенты.
- Сажа и пыль, в том числе металлическая пыль промышленных предприятий, химические вещества (кислоты, щелочи, смола и т. д.).
- Птичий помет, следы насекомых, смола деревьев.

Мойка кузова

E00900903941

Если на кузове автомобиля на долгое время останутся химические вещества, содержащиеся в грязи и в дорожной пыли, оседающие на поверхности кузова, они могут повредить лакокрасочное покрытие и металлическую поверхность кузова автомобиля.

Наилучшей защитой от таких повреждений является частая мойка кузова и обработка его защитными воскодержащими составами. Эти меры помогут также защитить кузов автомобиля от воздействия атмосферных осадков (таких как дождь, снег), содержащихся в воздухе солей и т. п.

Не следует мыть автомобиль под прямыми солнечными лучами. Остановите автомобиль в тени и облейте его водой для удаления пыли. Затем большим количеством воды и щеткой или губкой для мытья автомобилей вымойте кузов автомобиля, начиная с крыши и переходя к нижним деталям.

При необходимости воспользуйтесь слабым раствором автошампуня. Тщательно удалите остатки моющего вещества чистой водой и протрите кузов мягкой тканью. После мойки тщательно очистите петли и кромки дверей, капота и т. д., где обычно скапливается грязь.

⚠ ПРЕДОСТЕРЕЖЕНИЕ

- При мойке днища автомобиля и колесных дисков соблюдайте осторожность, чтобы не поранить руки.
- Если Ваш автомобиль оборудован стеклоочистителем с датчиком дождя, установите переключатель стеклоочистителя в положение OFF (выключено), чтобы отключить датчик дождя перед мойкой кузова. В противном случае очиститель начнет работать, когда на ветровое стекло попадет вода, и может выйти из строя.
- Старайтесь не пользоваться автоматическими автомобильными мойками, так как щетки могут поцарапать лакокрасочное покрытие, и оно потеряет блеск.
Царапины особенно заметны на автомобилях, окрашенных в темные цвета.
- Не допускайте попадания воды на детали электрооборудования в моторном отсеке, так как это может затруднить запуск двигателя. Также с осторожностью следует мыть днище кузова; не допускайте попадания струи воды в моторный отсек.
- При использовании некоторых типов моечного оборудования с горячей водой автомобиль подвергается воздействию струй воды под высоким давлением и тепла. Это может привести к тепловой деформации и к повреждению резиновых деталей автомобиля. Возможно также попадание воды в салон автомобиля. Поэтому обратите внимание на следующее:
 - Расстояние между моечной форсункой и кузовом автомобиля должно составлять не менее 70 см.
 - При мойке дверных стекол держите форсунку на расстоянии не менее 70 см и под прямым углом к поверхности стекла.

⚠ ПРЕДОСТЕРЕЖЕНИЕ

- После мойки следует проехать некоторое расстояние с малой скоростью, несколько раз нажав на педаль тормоза, чтобы просушить тормозные механизмы.
Влажные тормозные механизмы не способны обеспечить достаточную эффективность торможения. Кроме того, существует вероятность примерзания или коррозии тормозных механизмов, в результате чего автомобиль будет бездвижен.
- На автоматической мойке, обратившись к руководству по эксплуатации или проконсультировавшись с оператором мойки, обратите внимание на следующие требования, невыполнение которых может привести к повреждению автомобиля.
 - Наружные зеркала заднего вида должны быть сложены.
 - Если на автомобиле имеется антенна на крыше, ее следует снять.
 - На Вашем автомобиле имеются рейлинги на крыше, перед тем как заезжать на мойку, проконсультируйтесь с оператором мойки.
 - Рычаги стеклоочистителей должны быть зафиксированы клейкой лентой.
 - Если Ваш автомобиль оборудован стеклоочистителем с датчиком дождя, установите переключатель стеклоочистителя в положение OFF (выключено), чтобы отключить датчик дождя.

В холодную погоду

Соль и другие реагенты, которыми зимой посыпают дороги в некоторых регионах, могут оказать разрушающее воздействие на кузов автомобиля. Поэтому автомобиль следует мыть как можно чаще, соблюдая требования инструкции по уходу за автомобилем. Перед наступлением зимнего сезона и по его окончании рекомендуется нанести на кузов защитное покрытие и проверить антикоррозийное покрытие днища кузова.

Вывыв автомобиль, удалите капли воды с резиновых уплотнителей вокруг дверей, чтобы двери не примерзли.

Нанесение воска

E00901001990

Восковое покрытие помогает предотвратить прилипание грязи и реагентов, используемых для обработки дорожного полотна, к лакокрасочному покрытию кузова. Восковый препарат следует наносить после мойки автомобиля или не реже одного раза в три месяца, чтобы обеспечить защиту от воды.

Не следует наносить восковое покрытие под прямыми солнечными лучами. Восковое покрытие следует наносить после того, как поверхность кузова остынет.

Информацию о правильном нанесении воскового покрытия см. в инструкции к восковому продукту.

ПРЕДОСТЕРЕЖЕНИЕ

- Не следует использовать абразивные составы, содержащие воск.

Полировка кузова

E00901101210

Полировать автомобиль следует, только если на лакокрасочном покрытии образовались пятна или оно потеряло блеск. Не следует полировать детали с матовой отделкой и пластмассовые бамперы. Это может привести к образованию на них пятен и к повреждению покрытия.

Очистка пластмассовых деталей

E00901301964

Используйте губку или замшу.

Если восковая паста прилипнет к серой или черной шероховатой поверхности бампера, молдингов или фонарей, поверхность станет белой. В этом случае сотрите пасту мягкой тканью или замшей, смоченной в теплой воде.

ПРЕДОСТЕРЕЖЕНИЕ

- Запрещается использовать жесткие щетки или другой жесткий инструмент, так как они могут повредить поверхность пластмассовых деталей.
 - Не допускайте попадания на пластмассовые детали бензина, дизельного топлива, тормозной жидкости, моторного масла, смазочных материалов, растворителей краски и серной кислоты (электrolита аккумуляторной батареи), так как это может привести к растрескиванию и к обесцвечиванию пластмассовых деталей, а также к образованию на них пятен.
- В случае попадания этих веществ на пластмассовые детали сотрите их мягкой тканью, замшей или подобным материалом, смоченным в водном растворе нейтрального моющего средства, затем сразу же промойте водой.

Хромированные детали

E00901401242

Для предотвращения образования на хромированных деталях пятен и коррозии следует промывать детали водой, тщательно просушивать и наносить специальное защитное покрытие. Зимой эту процедуру следует производить чаще.

Легкосплавные диски

E00901501634

1. Поливая автомобиль водой, удалите грязь при помощи губки.
2. Если загрязнение не удаляется водой, воспользуйтесь нейтральным моющим средством.
Помыв автомобиль, смойте остатки нейтрального моющего средства.
3. Тщательно протрите автомобиль замшей или мягкой тканью.

ПРЕДОСТЕРЕЖЕНИЕ

- Запрещается использовать для мойки колес щетку или другой твердый инструмент.
Это может привести к образованию царапин на колесных дисках.
- Запрещается использовать чистящие составы, содержащие абразивные вещества, щелочи или кислоты. Это может привести к отслаиванию покрытия колесных дисков, к их обесцвечиванию или к образованию на них пятен.
- Запрещается направлять на колесные диски струю горячей воды из моечной установки или другого источника.
- Попадание морской воды или антигололедного реагента, которым обрабатывают дороги, может привести к коррозии дисков.
При первой же возможности смойте такие вещества.

Оконные стекла

E00901601316

Обычно оконные стекла очищаются только губкой и водой.
Для удаления масла, смазочных материалов, следов насекомых и т. д. можно воспользоваться составом для чистки стекла. Вымойте стекло, протрите его чистой сухой мягкой тканью. Запрещается мыть стекла тканью, использовавшейся для мытья лакокрасочного покрытия. Восковая паста с окрашенных поверхностей может попасть на стекло, что приведет к уменьшению его прозрачности и ухудшению обзора.



ПРИМЕЧАНИЕ

- Для очистки внутренней поверхности заднего стекла используйте только мягкую ткань. Протирайте стекло вдоль проводников обогревателя заднего стекла и антенны (если есть), чтобы не повредить их.

Щетки стеклоочистителя

E00901701173

Для удаления с резинок стеклоочистителя смазки, следов насекомых и т. д. используйте мягкую ткань и состав для чистки стекла. Если щетки не обеспечивают качественной очистки стекла, их следует заменить (см. стр. 10-24).

Блок предохранителей в моторном отсеке

E00902100324

Моторный отсек следует мыть в начале и в конце зимнего сезона. Особое внимание следует уделить кромкам, щелям и внешним узлам, где может скапливаться грязь, содержащая реагенты, которыми обрабатывают дороги, а также другие коррозионно-активные вещества.

Если в Вашей местности дороги обрабатываются солью и другими реагентами, моторный отсек следует мыть не реже одного раза в три месяца.

Не допускайте попадания воды на детали электрооборудования в моторном отсеке, так как это может вызвать повреждения.

Не допускайте контакта пластмассовых деталей с серной кислотой (электролитом), так как это может привести к их растрескиванию и обесцвечиванию, а также появлению на них пятен.

При попадании электролита на пластмассовые детали протрите их мягкой тканью, замшей или другим подходящим материалом, смоченным в водном растворе нейтрального моющего средства, затем сразу же промойте водой.

Техническое обслуживание автомобиля

Правила техники безопасности при техническом обслуживании	10-2
Каталитический нейтрализатор	10-4
Капот	10-4
Моторное масло	10-7
Охлаждающая жидкость	10-11
Жидкость омывателя	10-14
Тормозная жидкость	10-14
Жидкость гидропривода сцепления*	10-15
Жидкость усилителя рулевого управления	10-16
Аккумуляторная батарея	10-17
Шины	10-20
Замена резиновых скребков щеток стеклоочистителя	10-24
Общее техническое обслуживание	10-27
Плавкие вставки	10-28
Предохранители	10-28
Замена ламп	10-36

Правила техники безопасности при техническом обслуживании

E01000102768

Правильно и регулярно проводимое техническое обслуживание позволяет поддерживать технические характеристики и внешний вид автомобиля в течение длительного времени.

Некоторые работы по техническому обслуживанию, указанные в настоящем руководстве, могут быть выполнены владельцем автомобиля самостоятельно, а остальные (периодическая проверка и техническое обслуживание) выполняются специалистами авторизованного сервисного центра MITSUBISHI MOTORS.

При возникновении неисправности или других проблем следует обратиться в авторизованный сервисный центр MITSUBISHI MOTORS. В этом разделе описываются работы по техническому обслуживанию, которые владелец может выполнить самостоятельно. При выполнении работ следуйте инструкциям и соблюдайте технику безопасности.

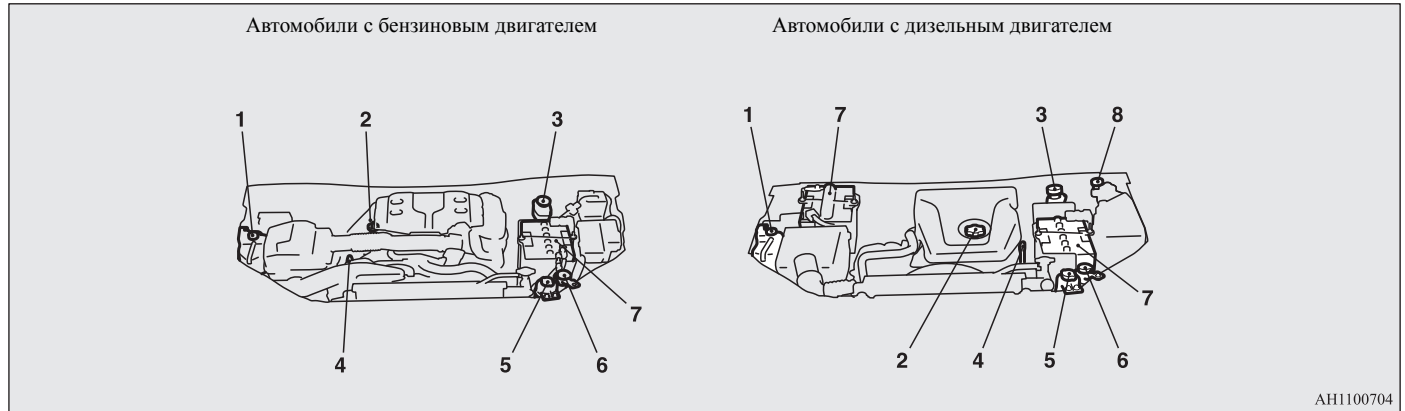
ПРЕДУПРЕЖДЕНИЕ

- Прежде чем приступить к проверке или к другим работам в моторном отсеке, убедитесь, что двигатель выключен и достаточно остыл.
- При необходимости проведения работ в моторном отсеке при работающем двигателе будьте особенно осторожны и следите, чтобы одежда, волосы и т. п. не были захвачены вентилятором, приводными ремнями или другими движущимися деталями.
- После выполнения операций технического обслуживания убедитесь в том, что в моторном отсеке не остается забытых инструментов или ветоши. В противном случае они могут стать причиной пожара или повреждения автомобиля.

ПРЕДУПРЕЖДЕНИЕ

- Вентилятор системы охлаждения может включиться автоматически, даже если двигатель в этот момент не работает. Чтобы обеспечить безопасность работы в моторном отсеке, поверните ключ зажигания в положение LOCK или включите режим работы OFF.
- Запрещается курить, допускать образование искр и работать с открытым пламенем вблизи топлива или аккумуляторной батареи. Пары топлива, а также газ, выделяющийся из аккумуляторной батареи, легко воспламеняются.
- Будьте особенно осторожны при работе вблизи аккумуляторной батареи. В ней содержится ядовитая и коррозионно-активная серная кислота.
- Запрещается находиться под автомобилем, поднятым на домкрате. Устанавливайте под автомобиль стойки.
- Неправильное обращение с деталями и материалами, используемыми в автомобиле, может быть опасно. Для получения необходимой информации рекомендуется обратиться в авторизованный сервисный центр MITSUBISHI MOTORS.

Убедитесь, что все оборудование в моторном отсеке расположено так же, как на иллюстрации ниже.



1. Расширительный бачок системы охлаждения двигателя
2. Пробка маслоналивной горловины
3. Бачок для тормозной жидкости
4. Маслоизмерительный щуп
5. Бачок для жидкости гидроусилителя рулевого управления
6. Бачок омывателя
7. Аккумуляторная батарея
8. Бачок для жидкости гидропривода сцепления*

Каталитический нейтрализатор

E01000202538

Выпускная система с каталитическим нейтрализатором является исключительно эффективным средством снижения токсичности отработавших газов. Каталитический нейтрализатор устанавливается в выпускной системе.

Для обеспечения эффективной работы каталитического нейтрализатора и предотвращения его повреждения очень важно, чтобы двигатель был правильно отрегулирован.

⚠ ПРЕДУПРЕЖДЕНИЕ

- **Общее правило для всех автомобилей:** запрещается останавливаться или перемещаться на автомобиле в местах, где возможно соприкосновение легковоспламеняющихся материалов, например сухой травы или листьев, с горячими деталями выпускной системы автомобиля, так как это может привести к возгоранию.

📖 ПРИМЕЧАНИЕ

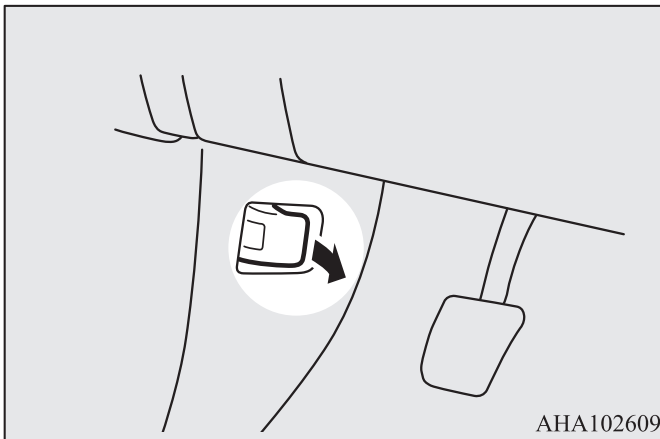
- Следует использовать только те марки топлива, которые указаны в разделе «Выбор топлива» на стр. 2-2.

Капот

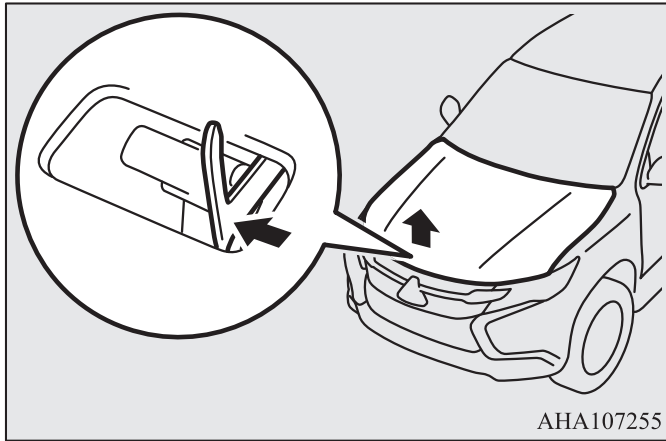
E01000304285

Открытие капота

1. Чтобы отпереть замок капота, потяните рычаг на себя.



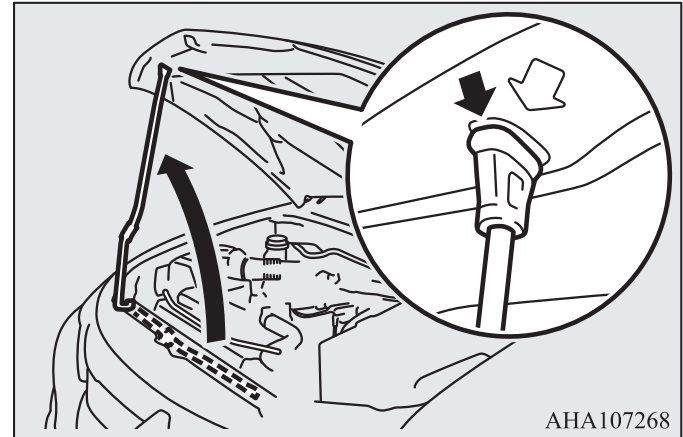
2. Поднимите капот, нажав на рычаг предохранительного крюка.



ПРИМЕЧАНИЕ

- Следует открывать капот, только если щетки стеклоочистителя находятся в нижнем рабочем положении. Несоблюдение этого указания может привести к повреждению капота, щеток стеклоочистителя или ветрового стекла.

3. Чтобы зафиксировать капот в поднятом положении, вставьте в паз опорную штангу.

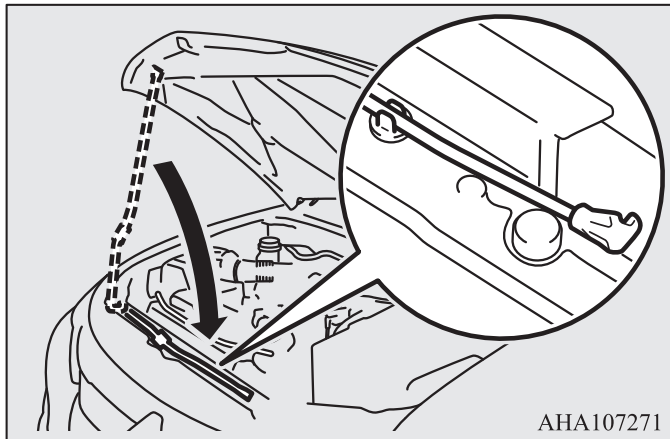


ПРЕДОСТЕРЕЖЕНИЕ

- Помните, что опорная штанга может выйти из паза, если открытый капот будет приподнят сильным ветром.
- Вставив опорную штангу в паз, убедитесь, что она надежно фиксирует капот, и он не упадет на Вас.

Закрывание капота

1. Отсоедините опорную штангу и закрепите ее в держателе.



2. Медленно опускайте капот до высоты примерно 20 см от закрытого положения, затем отпустите.
3. Попробуйте слегка приподнять капот за середину края, чтобы убедиться, что он надежно зафиксировался замком.

ПРЕДОСТЕРЕЖЕНИЕ

- Будьте осторожны, чтобы при закрытии капота не прищемить руки или пальцы.
- Перед началом движения убедитесь, что капот плотно закрыт. Не полностью закрытый капот может неожиданно подняться во время движения. Это крайне опасно.

ПРИМЕЧАНИЕ

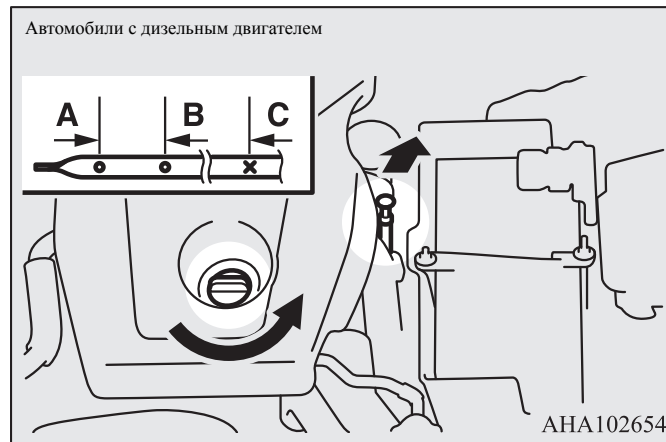
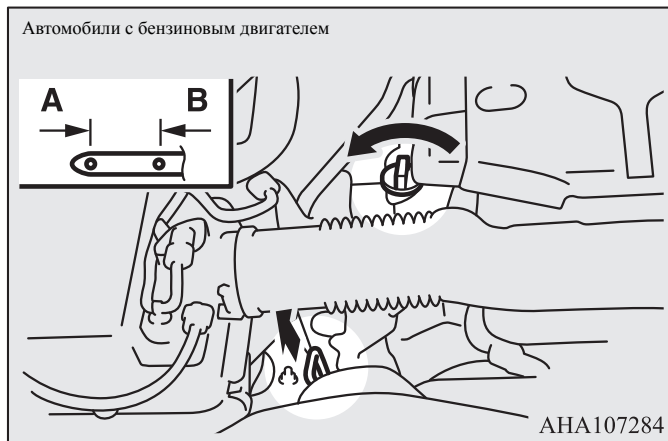
- Если при этом капот не закроется, отпустите капот с несколько большей высоты.
- Запрещается сильно нажимать на капот рукой, так как это может привести к его повреждению.

Моторное масло

E01000404736

Проверка уровня и заправка моторного масла

- A: Минимальный уровень
- B: Максимальный уровень
- C: Отметка замены масла



Качество используемого моторного масла оказывает существенное влияние на технические характеристики двигателя, его срок службы и пусковые свойства. Следует использовать масло только рекомендованного качества и соответствующей вязкости. В процессе нормальной работы все двигатели расходуют некоторое количество масла. Ежедневно перед поездкой проверяйте уровень масла в двигателе.

1. Остановите автомобиль на ровной горизонтальной площадке.
2. Выключите двигатель.
3. Подождите несколько минут.
4. Извлеките маслоизмерительный щуп и протрите его чистой ветошью.
5. Вставьте щуп до упора.

6. Извлеките щуп и определите уровень масла, который должен находиться между двумя отметками на щупе.
7. Если уровень масла ниже допустимого, снимите пробку с маслоналивной горловины в крышке головки блока цилиндров и долейте масло до установленного уровня. Не заливайте излишнее количество масла, т.к. это приведет к повреждению двигателя. Используйте только рекомендованное моторное масло и не смешивайте масла разных типов.
8. После доливки масла плотно закройте пробку маслоналивной горловины.
9. Проверьте уровень масла, повторив пункты 4-6.

ПРИМЕЧАНИЕ

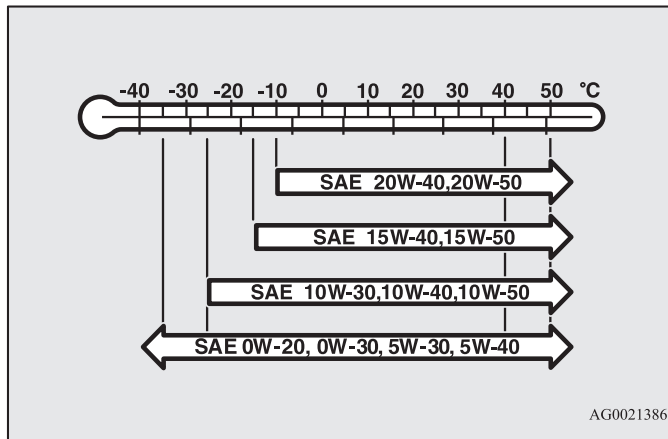
- Проверьте или доведите до нормы уровень масла в двигателе, действуя следующим образом.
- При проверке уровня масла в пункте 6 сверху, следует проверять его по нижней стороне щупа, поскольку уровень масла виден по-разному на обеих сторонах щупа.
- На автомобилях без фильтра твердых частиц (DPF) уровень масла должен находиться между отметками (А) и (В) на щупе.
- На автомобилях с фильтром твердых частиц (DPF) уровень масла должен находиться между отметками (А) и (С) на щупе. Если уровень масла на щупе выше отметки замены масла (С), замените масло как можно скорее. Затем, уровень масла следует довести до отметки максимального уровня (В).

ПРИМЕЧАНИЕ

- На автомобилях с фильтром твердых частиц DPF уровень масла повышается из-за некоторого количества топлива, которое смешивается с маслом при регенерации (сжигании твердых частиц) фильтра DPF. Это не является признаком неисправности. Уровень масла в двигателе может повыситься при следующих условиях. Рекомендуется регулярно проверять уровень масла в двигателе.
 - Частое движение на подъем и под уклон.
 - Частое движение на больших высотах.
 - Регулярная и продолжительная работа двигателя на холостом ходу.
 - Частая эксплуатация в условиях транспортных заторов.
- При эксплуатации автомобиля в тяжелых условиях моторное масло быстро утрачивает свои свойства, и заменять его требуется чаще. Необходимо соблюдать периодичность планового техобслуживания.
- Указания по безопасному обращению с отработанными маслами приведены на стр. 2-9.

Выбор моторного масла

Автомобили с бензиновым двигателем



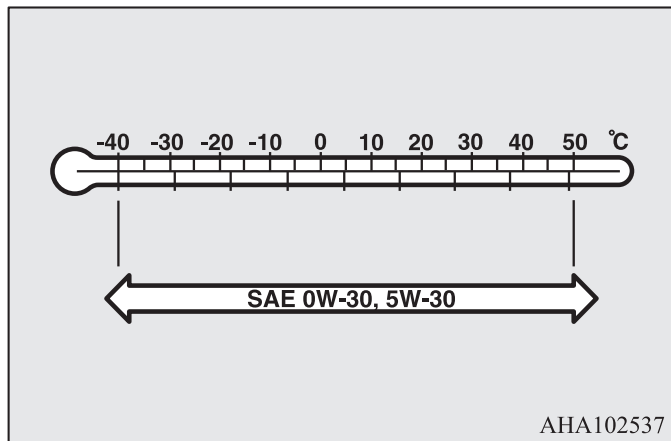
- Следует выбирать моторное масло соответствующей вязкости по классификации SAE в зависимости от окружающей температуры. Моторные масла классов SAE 0W-20, 0W-30, 5W-30 и 5W-40 можно использовать только в том случае, если они соответствуют классам ACEA A3/B3, A3/B4 или A5/B5 и API SM (или выше).
- Следует использовать моторное масло, соответствующее следующим классам
 - По классификации API: «Для условий эксплуатации SM» или выше.

- Масло, сертифицированное по ILSAC.
- По классификации ACEA: «Для условий эксплуатации A1/B1, A3/B3, A3/B4 или A5/B5»

ПРИМЕЧАНИЕ

- Не рекомендуется использовать дополнительные добавки и присадки, так как они могут снизить эффективность присадок, входящих в состав моторного масла. В результате двигатель может быть поврежден.

Автомобили с дизельным двигателем



10

- Следует выбирать моторное масло соответствующей вязкости по классификации SAE в зависимости от окружающей температуры.
- Следует использовать моторное масло, соответствующее следующим классам
 - По классификации ACEA:
«Для условий эксплуатации C1, C2, C3 или C4»
 - По классификации JASO:
«Для условий эксплуатации DL-1»

Если указанные классификации недоступны, обратитесь в авторизованный сервисный центр MITSUBISHI MOTORS.



ПРИМЕЧАНИЕ

- Не рекомендуется использовать дополнительные добавки и присадки, так как они могут снизить эффективность присадок, входящих в состав моторного масла. В результате двигатель может быть поврежден.

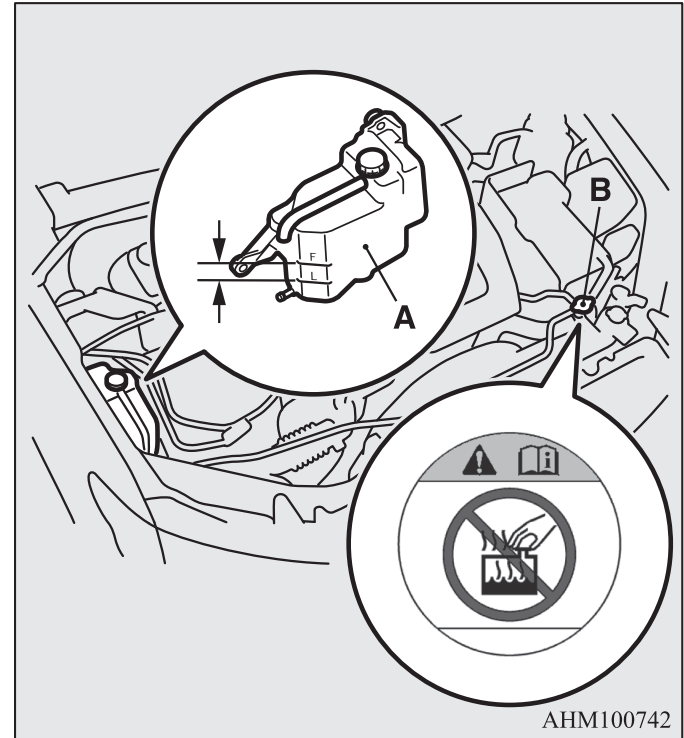
Охлаждающая жидкость

E01000503479

Проверка уровня охлаждающей жидкости

Полупрозрачный расширительный бачок (A) системы охлаждения расположен в моторном отсеке.

На холодном двигателе уровень охлаждающей жидкости в этом бачке должен находиться между отметками «L» (LOW — минимальный уровень) и «F» (FULL — максимальный уровень).



Долив охлаждающей жидкости

Система охлаждения герметична, и в нормальных условиях эксплуатации потери охлаждающей жидкости незначительны. Значительное понижение уровня охлаждающей жидкости может указывать на утечку. Если это произошло, следует немедленно предоставить автомобиль в авторизованный сервисный центр MITSUBISHI MOTORS для проверки.

Если уровень в расширительном бачке опустится ниже отметки «L» (LOW), откройте крышку и долейте охлаждающую жидкость.

Если же расширительный бачок совершенно пуст, откройте пробку радиатора (B) и долейте охлаждающую жидкость, чтобы ее уровень достиг наливной горловины.

ПРЕДУПРЕЖДЕНИЕ

- Запрещается открывать пробку радиатора (B) на горячем двигателе. Система охлаждения находится под давлением, и вырывающаяся горячая охлаждающая жидкость может причинить серьезные ожоги.

Антифриз

В охлаждающей жидкости содержится антикоррозионное вещество на основе этиленгликоля. Некоторые детали двигателя изготовлены из алюминиевого сплава, и для предотвращения коррозии этих деталей охлаждающую жидкость следует периодически заменять.

Используйте охлаждающую жидкость MITSUBISHI MOTORS GENUINE SUPER LONG LIFE COOLANT PREMIUM или аналог*.

*: Аналог должен представлять собой высококачественную охлаждающую жидкость на основе этиленгликоля, не содержащую силикатов, аминов, нитратов и боратов и произведенную с использованием долговечной гибридной органическо-кислотной технологии.

Оригинальная охлаждающая жидкость MITSUBISHI обладает превосходными антикоррозионными свойствами для любых металлов, включая алюминий, и позволяет избежать засорения продуктами коррозии радиатора, отопителя, каналов в головке блока цилиндров и в блоке цилиндров и т. д.

В охлаждающей жидкости должно присутствовать антикоррозионное вещество, поэтому не следует заменять охлаждающую жидкость чистой водой даже летом. Концентрация антифриза в охлаждающей жидкости зависит от предполагаемой температуры окружающего воздуха.

Температура воздуха (минимальная), °C	-15	-20	-25	-30	-35	-50
Концентрация антифриза, % Автомобили с бензиновым двигателем	30	35	40	45	50	60
Концентрация антифриза, % Автомобиль с дизельным двигателем	50					60

ПРЕДОСТЕРЕЖЕНИЕ

- Запрещается использовать антифриз на основе спирта или метанола, а также охлаждающие жидкости, смешанные с антифризом на основе спирта или метанола. Использование антифриза нерекондованного типа может привести к коррозии алюминиевых деталей.
- Запрещается использовать воду для изменения концентрации антифриза в охлаждающей жидкости.
- Увеличение концентрации антифриза свыше 60% приводит к снижению таких показателей, как температура замерзания и теплопередающая способность жидкости, что отрицательно сказывается на работе двигателя.
- Доливать в охлаждающую жидкость воду запрещается. Вода снижает антикоррозионные свойства и приводит к повышению температуры замерзания охлаждающей жидкости, кроме того, она имеет более низкую температуру кипения. При замерзании она может повредить детали системы охлаждения. Запрещается использовать водопроводную воду, так как это приводит к коррозии.

■ В холодную погоду

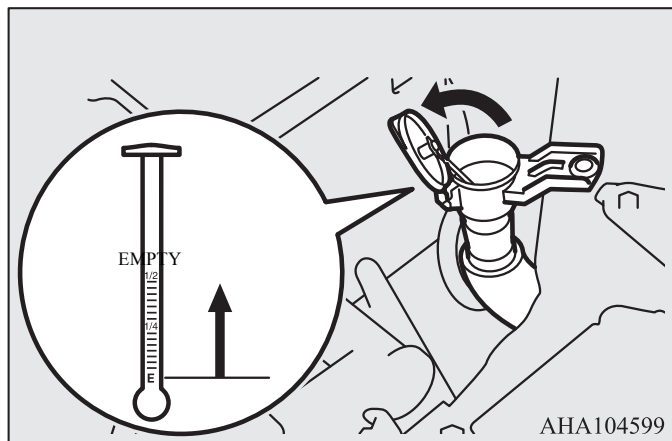
Если температура воздуха в местности, где эксплуатируется автомобиль, упадет ниже температуры замерзания охлаждающей жидкости, то содержащаяся в радиаторе и в двигателе охлаждающая жидкость может замерзнуть, что приведет к серьезному повреждению двигателя и (или) радиатора. Для предотвращения замерзания охлаждающей жидкости следует добавить в нее соответствующее количество антифриза.

Перед наступлением холодного сезона следует проверить концентрацию антифриза и, при необходимости, довести до нормы.

Жидкость омывателя

E01000702285

Откройте крышку бачка омывателя и проверьте уровень жидкости. Если уровень низкий, долейте в бачок жидкость омывателя.



ПРИМЕЧАНИЕ

- Жидкость из бачка омывателя подается на ветровое стекло, заднее стекло и стекла фар (если имеются омыватели фар).

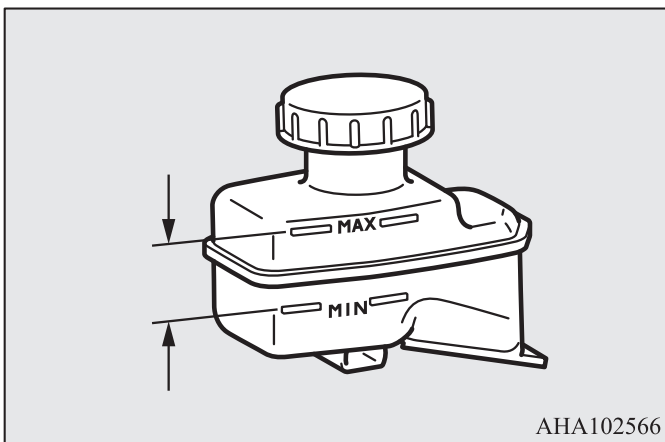
В холодную погоду

Для обеспечения нормальной работы стеклоочистителя при низкой температуре воздуха используйте незамерзающую жидкость.

Тормозная жидкость

E01000902027

Проверка уровня жидкости



Уровень тормозной жидкости должен находиться между отметками MAX и MIN на стенке бачка.

Уровень тормозной жидкости контролируется поплавковым датчиком. Если уровень тормозной жидкости опускается ниже отметки MIN, включается контрольная лампа уровня тормозной жидкости. По мере износа тормозных колодок уровень жидкости постепенно снижается, но это не является признаком неисправности. Если уровень жидкости заметно снижается в течение непродолжительного времени, это указывает на утечку в тормозной системе.

В этом случае рекомендуется проверить автомобиль в авторизованном сервисном центре MITSUBISHI MOTORS.

Рекомендуемый тип жидкости

Следует использовать тормозную жидкость из запечатанной емкости, соответствующую классам DOT3 или DOT4. Тормозная жидкость гигроскопична. При большом содержании влаги в тормозной жидкости уменьшается эффективность тормозной системы.

⚠ ПРЕДОСТЕРЕЖЕНИЕ

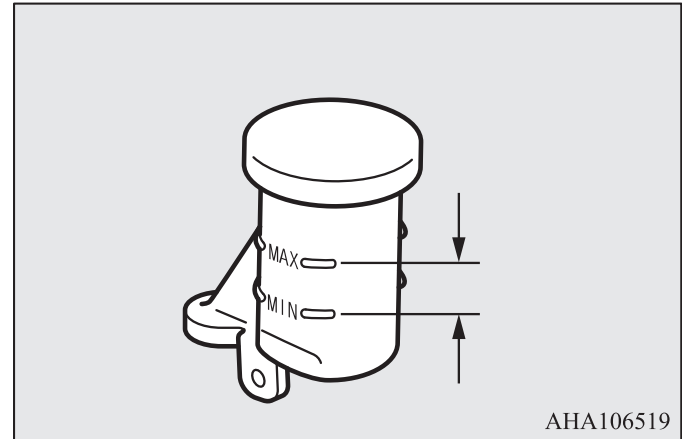
- При работе с тормозной жидкостью соблюдайте осторожность, следите, чтобы она не попала в глаза, на кожу и на лакокрасочное покрытие.
- Используйте тормозную жидкость только рекомендованного типа. Запрещается смешивать тормозные жидкости разных марок, т. к. между ними возможна химическая реакция. Не допускайте контакта или смешивания тормозной жидкости и нефтепродуктов, а также попадания последних в тормозную систему. Это приведет к повреждению уплотнений.
- В нормальных условиях эксплуатации крышку бачка следует держать закрытой во избежание ухудшения характеристик тормозной жидкости.
- Прежде чем открывать крышку бачка, протрите ее, а по окончании обслуживания плотно закройте.

Жидкость гидропривода сцепления*

E01001001536

Проверка уровня жидкости

При проведении работ в моторном отсеке следует проверить и уровень жидкости в главном цилиндре гидропривода сцепления. Одновременно с этим следует проверить и герметичность привода. Убедитесь, что уровень жидкости в гидроприводе сцепления находится между метками MAX и MIN на стенке бачка.



Быстрая потеря жидкости указывает на утечку в контуре гидропривода сцепления. Автомобиль следует немедленно проверить и отремонтировать в авторизованном сервисном центре MITSUBISHI MOTORS.

Рекомендуемый тип жидкости

Следует использовать тормозную жидкость, соответствующую классам DOT3 или DOT4.

Во избежание попадания в систему грязи или влаги плотно затягивайте крышку бачка.

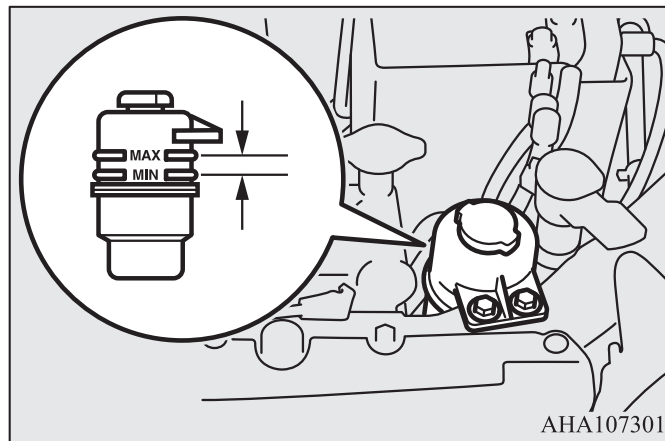
НЕ ДОПУСКАЙТЕ КОНТАКТА ИЛИ СМЕШИВАНИЯ ТОРМОЗНОЙ ЖИДКОСТИ И НЕФТЕПРОДУКТОВ, А ТАКЖЕ ПОПАДАНИЯ ПОСЛЕДНИХ В СИСТЕМУ. ПРИ ЭТОМ БУДУТ ПОВРЕЖДЕНЫ САЛЬНИКИ И УПЛОТНЕНИЯ.

⚠ ПРЕДУПРЕЖДЕНИЕ

- При работе с тормозной жидкостью соблюдайте осторожность, следите, чтобы она не попала в глаза и на лакокрасочное покрытие. Немедленно собирайте пролитую жидкость.

Жидкость усилителя рулевого управления

E01001102433



Проверка уровня жидкости

При работающем на холостом ходу двигателе проверьте уровень жидкости в бачке.

Убедитесь, что уровень жидкости находится между отметками MAX и MIN на стенке бачка. При необходимости долейте жидкость.

Рекомендуемый тип жидкости

Используйте жидкость «MITSUBISHI MOTORS GENUINE PSF» (оригинальная жидкость усилителя рулевого управления MITSUBISHI MOTORS).

Аккумуляторная батарея

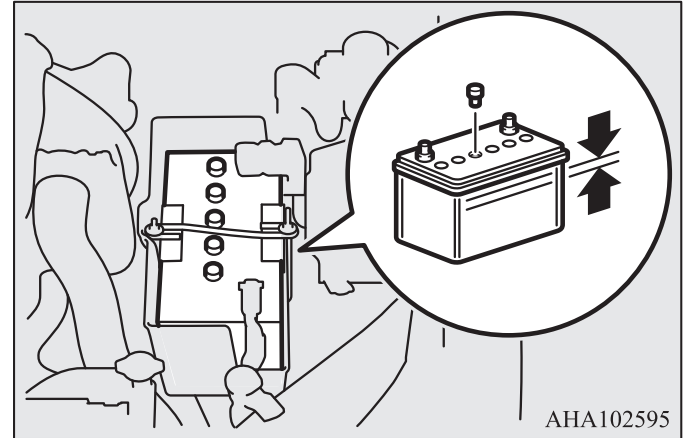
E01001203617

От состояния аккумуляторной батареи в значительной степени зависит длительность запуска двигателя и работа электрооборудования автомобиля. Следует регулярно проверять аккумуляторную батарею и обеспечивать ее надлежащее обслуживание, особенно в холодную погоду.

ПРИМЕЧАНИЕ

- На автомобилях с 2 аккумуляторными батареями следует одновременно заменять обе аккумуляторные батареи. Если заменить только одну батарею, это сократит срок службы аккумуляторных батарей.

Проверка уровня электролита в аккумуляторной батарее



АНА102595

Уровень электролита должен находиться между отметками, расположенными снаружи на корпусе батареи. При необходимости долейте дистиллированную воду.

Аккумуляторная батарея состоит из нескольких банок. Выверните пробку из каждой банки и долейте дистиллированную воду до верхней отметки. Не следует переливать воду выше верхней отметки, так как брызги электролита, вытекающего при движении, могут повредить детали автомобиля.

Уровень электролита следует проверять не реже одного раза в четыре недели, в зависимости от условий эксплуатации.

Аккумуляторная батарея

Если батарея не эксплуатируется, она со временем разряжается. Проверяйте ее каждые четыре недели и при необходимости зарядите небольшим током.

В холодную погоду

При низкой температуре емкость аккумуляторной батареи уменьшается. Это является неизбежным следствием химических и физических процессов, происходящих в ней. Поэтому холодная аккумуляторная батарея, особенно не полностью заряженная, обеспечивает только часть обычного пускового тока.

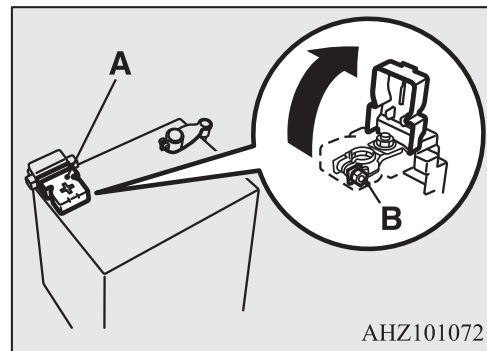
Перед пуском двигателя в холодную погоду рекомендуется проверить батарею, при необходимости — зарядить или заменить ее. Это не только обеспечит надежный запуск двигателя, но и продлит срок эксплуатации аккумуляторной батареи.

Отсоединение и подключение

Для отсоединения аккумуляторной батареи выключите двигатель, сначала отсоедините отрицательный (–) провод, затем отсоедините положительный (+) провод. Для подключения аккумуляторной батареи сначала подсоедините положительный (+), затем отрицательный (–) провод.

ПРИМЕЧАНИЕ

- Прежде чем отсоединять и подсоединять положительный (+) провод батареи, снимите крышку вывода (A).
- Ослабьте гайку (B) и отсоедините провод от положительного (+) вывода аккумуляторной батареи.



АНЗ101072

⚠ ПРЕДУПРЕЖДЕНИЕ

- Не курите, не допускайте образования искр или открытого огня вблизи аккумуляторной батареи. Это может привести к ее взрыву.
- Электролит аккумуляторной батареи — очень едкая жидкость. Не допускайте попадания электролита в глаза, на кожу, на одежду или на лакокрасочное покрытие автомобиля. Пролитый электролит следует немедленно смыть большим количеством воды. При раздражении глаз или кожи в результате контакта с электролитом следует немедленно обратиться к врачу.
- При зарядке или эксплуатации аккумуляторной батареи в закрытом помещении следует обеспечить достаточную вентиляцию.

⚠ ПРЕДОСТЕРЕЖЕНИЕ

- Не подпускайте к аккумуляторной батарее детей.
- Запрещается отключать аккумуляторную батарею, если ключ в замке зажигания установлен в положение ON или включен режим работы ON: это может привести к повреждению электрооборудования автомобиля.
- Запрещается напрямую замыкать выводы аккумуляторной батареи: это приведет к ее перегреву и выходу из строя.
- При необходимости быстрой зарядки аккумуляторной батареи следует сначала отсоединить от нее провода.
- Во избежание короткого замыкания следует отсоединять сначала отрицательный (-) провод.
- При работе вблизи аккумуляторной батареи следует надевать защитные очки.

⚠ ПРЕДОСТЕРЕЖЕНИЕ

- Не допускайте контакта пластмассовых деталей с серной кислотой (электролитом), так как это может привести к их растрескиванию и обесцвечиванию, а также появлению на них пятен. При попадании электролита на пластмассовые детали протрите их мягкой тканью, замшей или другим подходящим материалом, смоченным в водном растворе нейтрального моющего средства, затем сразу же промойте водой.

📖 ПРИМЕЧАНИЕ

- Содержите выводы аккумуляторной батареи в чистоте. После подключения аккумуляторной батареи нанесите на выводы защитную смазку. Промывайте выводы теплой водой.
- Убедитесь, что аккумуляторная батарея надежно закреплена и смещение во время движения исключено. Проверьте также, надежно ли затянуты клеммы.
- Если автомобиль не будет эксплуатироваться в течение длительного времени, снимите аккумуляторную батарею и храните ее в месте, где электролит не замерзнет. Хранить аккумуляторную батарею следует полностью заряженной.

Шины

E01001300242

⚠ ПРЕДУПРЕЖДЕНИЕ

- Движение на изношенных, поврежденных или неправильно накачанных шинах может привести к аварии и к серьезным травмам или даже гибели людей.

Давление воздуха в шинах

E01001404283

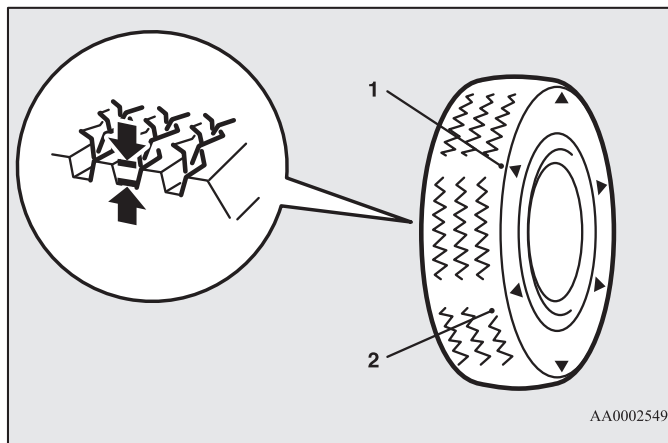
Размерность шин	До 5 пассажиров		До максимальной нагрузки или при буксировке прицепа	
	Переднее колесо	Заднее колесо	Переднее колесо	Заднее колесо
265/60R18 110H	2,0 бар (200 кПа)	2,2 бар (220 кПа)	2,0 бар (200 кПа)	2,5 бар (250 кПа)

Во время проверки давления шины должны быть холодными; в случае избыточного или недостаточного давления доведите его до нормы.

После проверки давления проверьте исправность и герметичность шин. Наденьте на вентили защитные колпачки.

Состояние колес

E01001802007



- 1- Расположение индикатора износа протектора
2- Индикатор износа протектора

Убедитесь, что на шинах отсутствуют порезы, трещины и другие повреждения. Если имеются глубокие порезы и трещины, замените шины. Также проверьте, не застряли ли в шинах мелкие металлические предметы и щебень.

Движение на изношенных шинах очень опасно, так как при этом резко возрастает опасность заноса или аквапланирования. Допускается эксплуатация шин, высота рисунка протектора которых составляет не менее 1,6 мм.

Если на шине имеется индикатор износа, по мере износа шины он проявляется на поверхности протектора, указывая на то, что шина больше не должна эксплуатироваться. Если на поверхности

протектора проявляется индикатор износа, шину следует заменить новой.

Если вследствие износа необходимо заменить одну из шин полноприводного автомобиля, замените сразу все шины.

⚠ ПРЕДОСТЕРЕЖЕНИЕ

- Следует устанавливать шины одного размера, одного типа и одного производителя, с одинаковой степенью износа. Запрещается устанавливать шины разного размера, разного типа, разных производителей или с разной степенью износа. В этом случае повышается температура масла в дифференциале, что может привести к неисправности трансмиссии. Кроме того, в трансмиссии возникают повышенные нагрузки, которые могут привести к утечке масла, заклиниванию деталей и к другим серьезным неисправностям.

Замена шин и колесных дисков

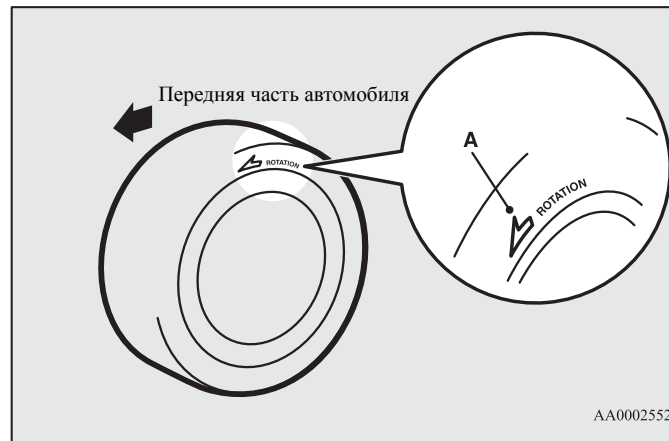
E01007201631

⚠ ПРЕДОСТЕРЕЖЕНИЕ

- Запрещается установка шин, размеры которых отличаются от указанных выше, а также совместная установка шин различных моделей, поскольку это отрицательно влияет на безопасность движения. См. раздел «Шины и колесные диски» на стр. 11-9.
- Даже если колесный диск имеет тот же посадочный диаметр и вылет, что и оригинальный, его форма может не позволить правильно его установить. Перед приобретением новых колесных дисков рекомендуем проконсультироваться у специалистов авторизованного сервисного центра MITSUBISHI MOTORS.
- Если Ваш автомобиль оборудован системой контроля давления в шинах, разрешается использовать только оригинальные колесные диски MITSUBISHI MOTORS. Использование других колесных дисков может привести к утечкам воздуха и повреждению датчиков, так как датчики системы контроля давления в шинах не смогут быть установлены правильно. См. раздел «Система контроля давления в шинах (СКДШ)» на стр. 6-160.

⚠ ПРЕДОСТЕРЕЖЕНИЕ

- Если на шинах имеются стрелки (A), указывающие направление вращения, переставляйте переднее и заднее колесо на левой стороне автомобиля и переднее и заднее колесо на правой стороне автомобиля по отдельности. Каждое колесо должно оставаться на своей стороне автомобиля. При монтаже шин следите, чтобы направление стрелок на боковинах шин совпадало с направлением вращения колеса при движении автомобиля вперед. Если стрелки на боковинах шин будут направлены против вращения колеса, эксплуатационные характеристики шины ухудшатся.



⚠ ПРЕДОСТЕРЕЖЕНИЕ

- Избегайте установки на автомобиль шин разных моделей. Это может отрицательно сказаться на управляемости и безопасности автомобиля.

Зимние шины

E01002002107

Для движения по снегу и льду рекомендуется использовать зимние шины. Чтобы обеспечить курсовую устойчивость автомобиля, на все колеса следует устанавливать шины одинакового размера и с одинаковым рисунком протектора.

Не следует эксплуатировать зимние шины, износ которых превышает 50 %.

Не разрешается устанавливать зимние шины, не рекомендованные для использования на автомобиле.

ПРЕДОСТЕРЕЖЕНИЕ

- Соблюдайте максимально допустимую скорость движения для зимних шин и ограничения скорости, установленные местными законами.
- Если Ваш автомобиль оборудован системой контроля давления в шинах, разрешается использовать только оригинальные колесные диски MITSUBISHI MOTORS. Использование других колесных дисков может привести к утечкам воздуха и повреждению датчиков, так как датчики системы контроля давления в шинах не смогут быть установлены правильно. См. раздел «Система контроля давления в шинах (СКДШ)» на стр. 6-160.

ПРИМЕЧАНИЕ

- Использование зимних шин (скорость движения, необходимость установки, тип и т. д.) регламентируется правилами, отличающимися в зависимости от особенностей региона. Соблюдайте правила, действующие в местности, где эксплуатируется автомобиль.

ПРИМЕЧАНИЕ

- Если колеса крепятся фланцевыми гайками, то при установке колес со стальными дисками их необходимо заменить коническими гайками.

Устройства для повышения проходимости по снегу (цепи противоскольжения)

E01002103248

Цепи противоскольжения следует устанавливать только на ведущие (задние) колеса, соблюдая инструкции изготовителя цепей.

На полноприводных автомобилях с распределением большей части крутящего момента в пользу задней оси, цепи следует устанавливать на задние колеса.

Используйте только цепи, предназначенные для установленных на автомобиле шин: использование цепей несоответствующего размера или типа может стать причиной повреждения кузова автомобиля.

Прежде чем устанавливать цепи, проконсультируйтесь в авторизованном сервисном центре MITSUBISHI MOTORS. Максимальная высота цепей указана в таблице.

Размерность шин	Размерность колесных дисков	Максимальная высота цепи, мм
265/60R18	18x7 1/2J	22

При установленных цепях следует двигаться со скоростью не более 50 км/ч. При выезде на дорогу, не покрытую снегом, необходимо их снять.

⚠ ПРЕДОСТЕРЕЖЕНИЕ

- Для установки цепей выбирайте хорошо просматриваемый прямой участок дороги, где можно съехать на обочину и оставаться в поле зрения других водителей.
- Не устанавливайте цепи без необходимости. Движение с цепями противоскольжения приводит к износу шин и дорожного покрытия.
- Проехав 100–300 метров, остановитесь и подтяните цепи.
- Соблюдайте осторожность и не превышайте скорость 50 км/ч. Помните о том, что цепи не предназначены для предотвращения несчастных случаев.
- Установив цепи противоскольжения, не допускайте повреждения ими колесных дисков или кузова автомобиля.
- Легкосплавный колесный диск может быть поврежден цепями противоскольжения. Устанавливая цепь на колесо с легкосплавным диском, не допускайте соприкосновения деталей и креплений цепи с колесным диском.
- Устанавливая или снимая цепи, соблюдайте меры предосторожности, чтобы не пораниться о кузов автомобиля.
- Устанавливайте цепи противоскольжения только на задние колеса; затягивайте их как можно сильнее, надежно закрепляя концы.

📖 ПРИМЕЧАНИЕ

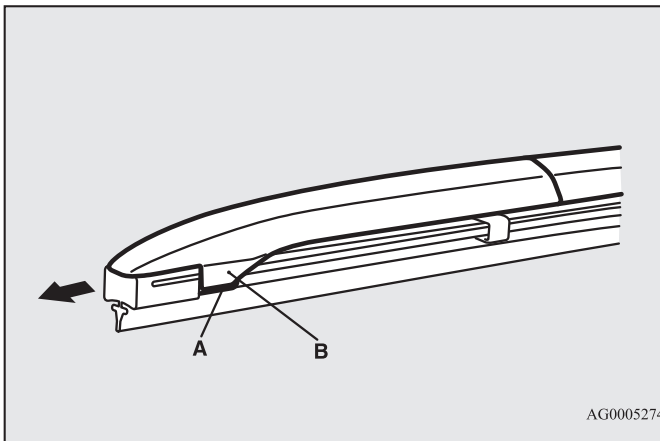
- Применение устройств для повышения проходимости по снегу (цепей противоскольжения) регламентируется правилами, отличающимися в зависимости от особенностей региона. Обязательно соблюдайте правила и законы, действующие в Вашей стране. В большинстве стран правила дорожного движения запрещают использовать устройства для повышения проходимости по снегу (цепи противоскольжения) на дорогах без снежного покрова.

Замена резиновых скребков щеток стеклоочистителя

E01008201410

Щетки очистителя ветрового стекла

1. Поднимите рычаг щетки стеклоочистителя над ветровым стеклом.
2. Потяните за резиновый скребок, чтобы фиксатор (А) отсоединился от хомута (В). Потяните резиновый скребок дальше и снимите его.



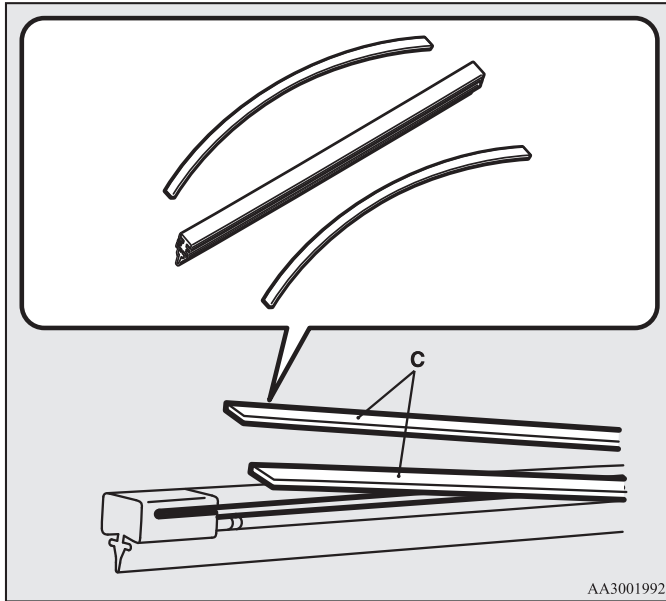
AG0005274

📖 ПРИМЕЧАНИЕ

- Следите, чтобы рычаг стеклоочистителя не упал на лобовое стекло. При падении он может повредить стекло.

3. Установите держатели (С) на новые резиновые скребки.

При установке скребков, убедитесь, что они правильно совмещены, как показано на рисунке.

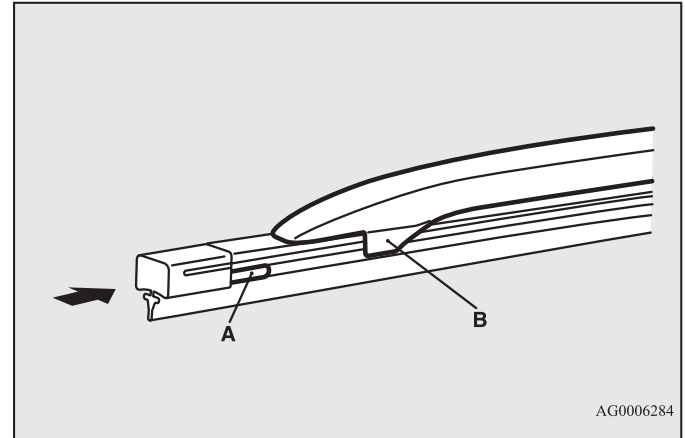


4. Вставьте резиновые скребки с держателями в щетку стеклоочистителя, начав с противоположного от фиксатора конца щетки. Убедитесь, что хомут (В) надежно вошел в прорези на скребке.

ПРИМЕЧАНИЕ

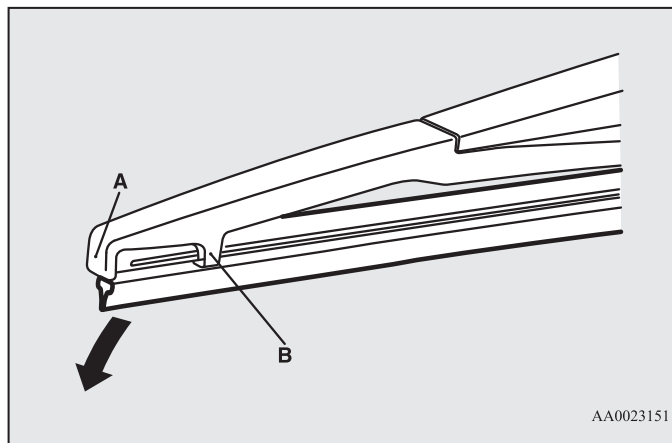
- Если с новыми скребками держатели не поставляются, используйте держатели от старых резиновых скребков.

5. Сдвигайте скребок до тех пор, пока хомут (В) надежно не зацепится за фиксатор (А).



Щетка очистителя заднего стекла

1. Поднимите рычаг щетки стеклоочистителя над задним стеклом.
2. Потяните скребок щетки вниз, чтобы высвободить его из фиксатора (А), находящегося на конце рычага стеклоочистителя. Потяните резиновый скребок дальше и снимите его.
3. Вставьте новый скребок в хомут (В) рычага стеклоочистителя.

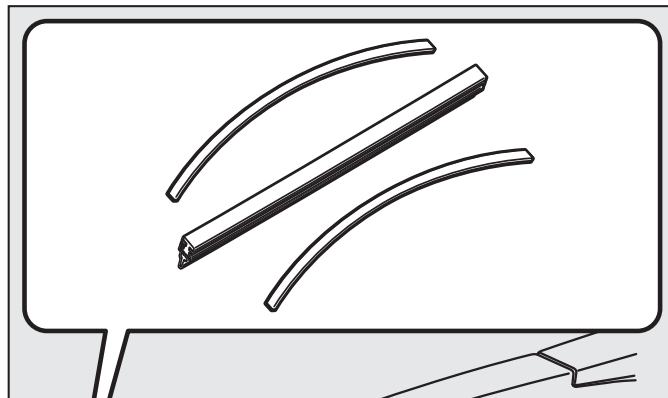


ПРИМЕЧАНИЕ

- Следите, чтобы рычаг щетки стеклоочистителя не упал на заднее стекло; он может повредить стекло.

4. Надежно вставьте держатель (С) в канавку (D) скребка.

При установке резиновых скребков убедитесь, что они правильно совмещены, как показано на рисунке.



ПРИМЕЧАНИЕ

- Если с новыми скребками держатели не поставляются, используйте держатели от старых резиновых скребков.

Общее техническое обслуживание

E01002701631

Утечка топлива, охлаждающей жидкости, масла и отработавших газов

Загляните под кузов автомобиля и убедитесь в отсутствии утечек топлива, охлаждающей жидкости, масла и отработавших газов.

ПРЕДУПРЕЖДЕНИЕ

- Запрещается эксплуатировать автомобиль, если есть подозрение на утечку топлива или чувствуется запах топлива. Обратитесь в авторизованный сервисный центр MITSUBISHI MOTORS.

Работа наружных и внутренних осветительных приборов

Включите комбинированный переключатель освещения, чтобы проверить работу всех осветительных приборов.

Если осветительные приборы не включаются, это может говорить о том, что перегорел предохранитель или неисправна лампа. Сначала проверьте предохранители. Если перегоревшие предохранители не обнаружены, проверьте лампы.

Порядок проверки и замены предохранителей и ламп приведен в разделах «Предохранители» на стр. 10-28 и «Замена ламп» на стр. 10-36.

Если предохранители и лампы в порядке, обратитесь в авторизованный сервисный центр MITSUBISHI MOTORS для проверки и ремонта автомобиля.

Работа контрольно-измерительных приборов и контрольных ламп

Запустите двигатель и проверьте работу всех контрольно-измерительных приборов и контрольных ламп.

При обнаружении неисправностей обратитесь в авторизованный сервисный центр MITSUBISHI MOTORS.

Смазка петель и замков

Проверьте состояние всех замков и петель, при необходимости смажьте их.

Плавкие вставки

E01002901718

Плавкие вставки предотвращают возгорание, если через отдельные электрические цепи проходит чрезмерно большой ток.

Если перегорит плавкая вставка, обратитесь для проверки электрооборудования автомобиля в авторизованный сервисный центр MITSUBISHI MOTORS.

См. раздел «Таблица расположения предохранителей в блоке, находящемся в салоне» на стр. 10-30 и «Таблица расположения предохранителей в блоке, находящемся в моторном отсеке» на стр. 10-32.

ПРЕДУПРЕЖДЕНИЕ

- Запрещается заменять плавкие вставки другими токопроводящими предметами: это может привести к возгоранию автомобиля, уничтожению имущества и тяжелой или даже несовместимой с жизнью травме.

Предохранители

E01003001211

Расположение блока предохранителей

E01007601622

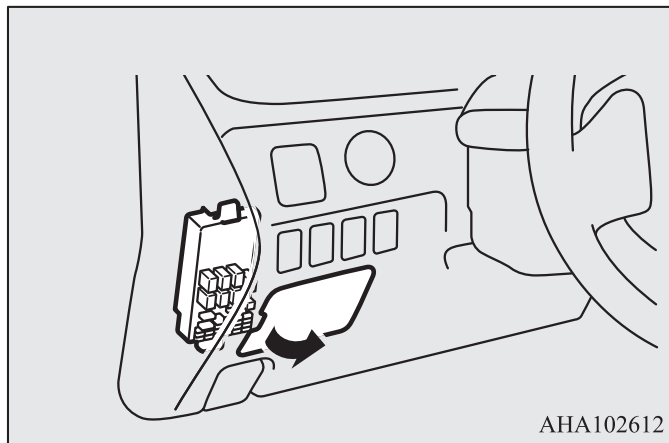
Для защиты электрооборудования от повреждения в результате короткого замыкания или перегрузки каждая цепь снабжена предохранителем.

Блоки предохранителей установлены в салоне и в моторном отсеке.

Блок предохранителей в салоне

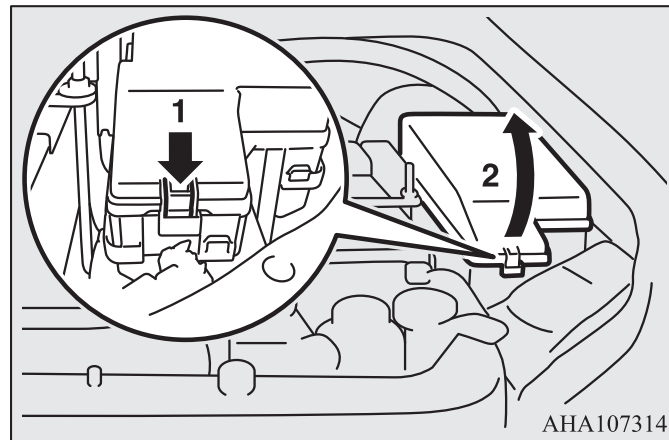
Блоки предохранителей в салоне расположены за крышкой блока предохранителей перед водительским сиденьем, в месте, изображенном на рисунке.

Потяните на себя крышку блока предохранителей и снимите ее.



Блок предохранителей в моторном отсеке

В моторном отсеке блок предохранителей расположен в месте, указанном на рисунке.



- 1- Нажмите на защелку
- 2- Снимите крышку

Номинальный ток предохранителей

E01007701900

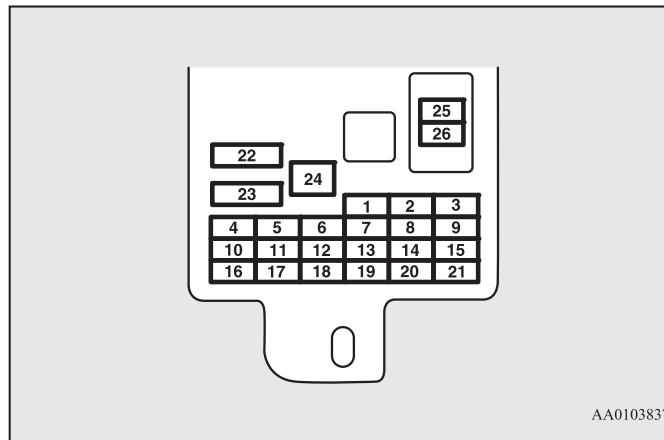
Номинальный ток и защищаемые цепи указаны на внутренней стороне крышки блока предохранителей в салоне, а также на внутренней стороне крышки блока предохранителей, расположенного в моторном отсеке.

ПРИМЕЧАНИЕ

- Запасные предохранители находятся в блоке предохранителей в моторном отсеке. Для замены следует использовать предохранитель, рассчитанный на такой же номинальный ток, как у перегоревшего предохранителя.

Таблица расположения предохранителей в блоке, находящемся в салоне



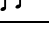

E01007902068



AA0103837

№	Обозначение	Защищаемая цепь	Номинальный ток
1		Габаритные огни (левые)	7,5 А
2		Прикуриватель	15 А
3		Катушка зажигания	10 А
4		Стартер	7,5 А
5		Люк	20 А
6		Розетка электропитания	15 А

№	Обозначение	Защищаемая цепь	Номинальный ток
7		Габаритные огни (правые)	7,5 А
8		Наружные зеркала заднего вида	7,5 А
9		Блок управления двигателем	7,5 А
10		Блок управления	7,5 А
11		Задний противотуманный фонарь	10 А
12		Центральный замок	15 А
13		Лампа освещения салона	15 А
14		Очиститель заднего стекла	15 А
15		Комбинация приборов	10 А
16		Реле	7,5 А
17		Обогрев сидений	20 А
18		Цепи дополнительного оборудования	10 А
19		Обогрев наружных зеркал заднего вида	7,5 А
20		Очиститель ветрового стекла	20 А
21		Фонари заднего хода	7,5 А
22		Обогреватель заднего стекла	30 А

№	Обозначение	Защищаемая цепь	Номинальный ток
23		Отопитель	30 А
24		Электропривод сидений	40 А*
25		Радио	10 А
26		Электронный блок управления	20 А

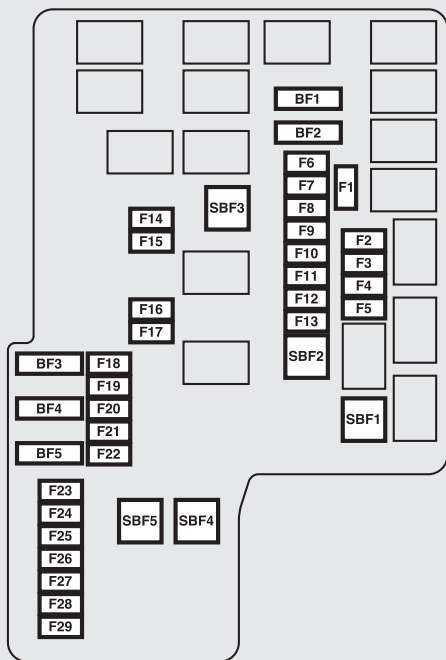
*: Плавкая вставка.

- В зависимости от модификации и комплектации автомобиля некоторые предохранители могут отсутствовать.
- В приведенной выше таблице указаны основные цепи, защищаемые каждым предохранителем.

Таблица расположения предохранителей в блоке, находящемся в моторном отсеке

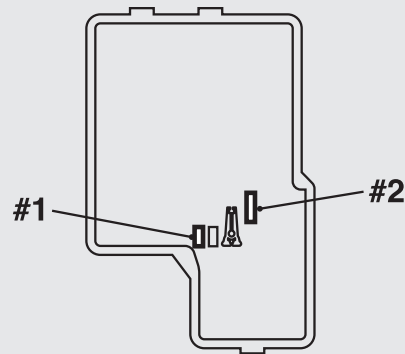
E01008002109

Расположение предохранителей в блоке, находящемся в моторном отсеке



АНЕ100371

На оборотной стороне крышки блока предохранителей



АНА111647

№	Обозначение	Защищаемая цепь	Номинальный ток
SBF1		Замок зажигания	40 А*
SBF2		Электростеклоподъемники	30 А*
SBF3		Электропривод сидений	40 А*
SBF4		Антиблокировочная система тормозов	30 А*
SBF5		Стояночный тормоз с электроприводом	30 А*
BF1		Усилитель аудиосистемы	30 А
BF2		Задний кондиционер	30 А

№	Обозначение	Защищаемая цепь	Номинальный ток
BF3	—	—	—
BF4		Преобразователь постоянного тока в постоянный (аудиосистема)	30 А
BF5	A/T	Преобразователь постоянного тока в постоянный (A/T)	30 А
F1	—	—	—
F2		Двигатель	20 А
F3		Топливный насос	15 А
F4		Интеллектуальная система управления АКБ	7,5 А
F5		Стартер	7,5 А
F6		Подогреватель топливной магистрали	20 А
		Привод дроссельной заслонки	15 А
F7		Кондиционер	20 А
F8	A/T	Автоматическая коробка передач	20 А
F9		Дневные ходовые огни	10 А
F10		Генератор	7,5 А

№	Обозначение	Защищаемая цепь	Номинальный ток
F11		Система управления двигателем	7,5 А
F12		Катушка зажигания	10 А
F13		Противотуманные фары	15 А
F14		Фара дальнего света (левая)	10 А
F15		Фара дальнего света (правая)	10 А
F16		Фара ближнего света (левая)	15 А
F17		Фара ближнего света (правая)	15 А
F18		Обогрев рулевого колеса	15 А
F19		Аварийная световая сигнализация	15 А
F20	—	—	—
F21	Электродвигатель вентилятора системы охлаждения двигателя	20 А	
F22	STOP	Стоп-сигналы (лампы стоп-сигналов)	15 А
F23	T/F	T/F	20 А
F24		Подогрев задних сидений	20 А

№	Обозначение	Защищаемая цепь	Номинальный ток
F25		Омыватель фар	20 А
F26		Звуковой сигнал противоугонной системы	20 А
F27		Звуковой сигнал	10 А
F28	—	—	—
F29	—	—	—
№1	—	Запасной предохранитель	20 А
№2	—	Запасной предохранитель	30 А

*: Плавкая вставка.

10

- В зависимости от модификации и комплектации автомобиля некоторые предохранители могут отсутствовать.
- В приведенной выше таблице указаны основные цепи, защищаемые каждым предохранителем.

В блоке предохранителей отсутствуют запасные предохранители на 7,5 А, 10 А и 15 А. Если один из предохранителей указанных номиналов перегорит, их можно заменить следующими:

7,5 А: наружные зеркала заднего вида

10 А: цепи дополнительного оборудования

15 А: прикуриватель

После установки запасных предохранителей при первой возможности замените их предохранителями требуемого номинала.

Цветовая кодировка предохранителей

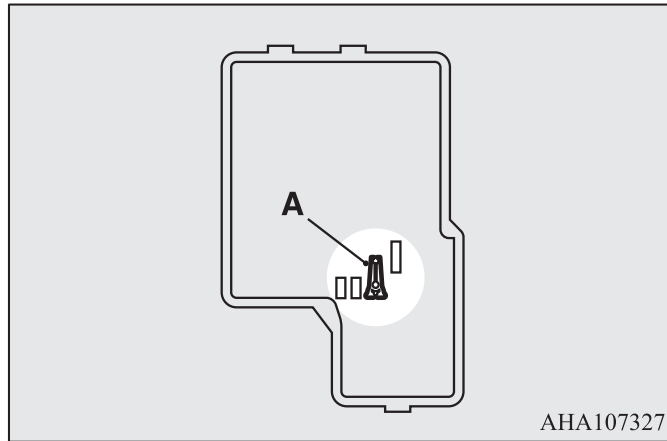
E01008100366

Номинальный ток	Цвет
7,5 А	Коричневый
10 А	Красный
15 А	Синий
20 А	Желтый
30 А	Зеленый (ножевой) / розовый (плавкая вставка)
40 А	Зеленый (плавкая вставка)

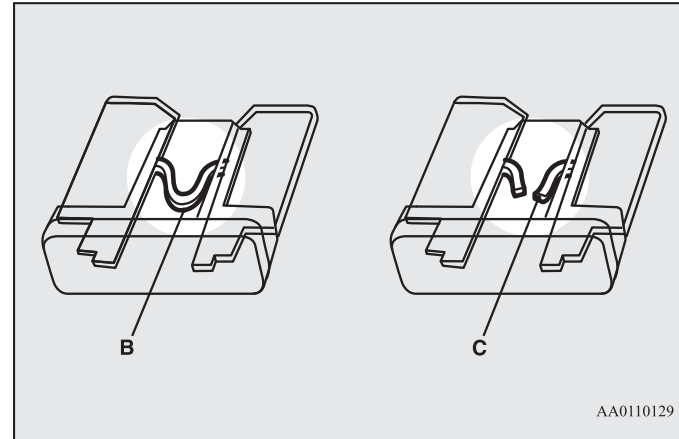
Замена предохранителей

E01007801985

1. Перед заменой предохранителя отключите соответствующую электрическую цепь и переведите ключ в замке зажигания в положение LOCK или включите режим работы OFF.
2. Извлеките из крышки блока предохранителей в моторном отсеке съемник предохранителей (A).



3. По таблице номинальных токов предохранителей проверьте соответствие предохранителя, относящегося к неисправной цепи.

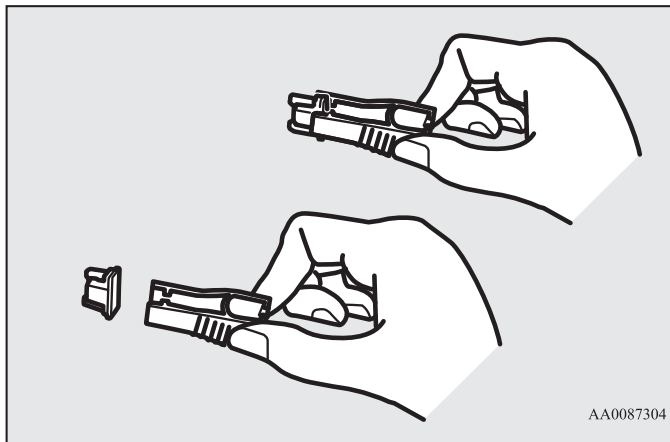


- В- Исправный предохранитель
 С- Перегоревший предохранитель

ПРИМЕЧАНИЕ

- Если какое-либо электрооборудование не работает, а относящийся к нему предохранитель исправен, возможна неисправность в электрооборудовании или в каком-либо другом месте. Рекомендуется проверить автомобиль в авторизованном сервисном центре MITSUBISHI MOTORS.

4. С помощью съемника вставьте в то же гнездо в блоке предохранителей новый предохранитель, рассчитанный на тот же номинальный ток.



⚠ ПРЕДОСТЕРЕЖЕНИЕ

- Если новый предохранитель через непродолжительное время перегорает вновь, рекомендуется проверить электрическую цепь автомобиля в авторизованном сервисном центре MITSUBISHI MOTORS.
- Запрещается устанавливать предохранитель, рассчитанный на больший ток, а также самодельные соединения из проводов, фольги и т. д. Это может привести к перегреву электропроводки и к возгоранию.

Замена ламп

E01003102163

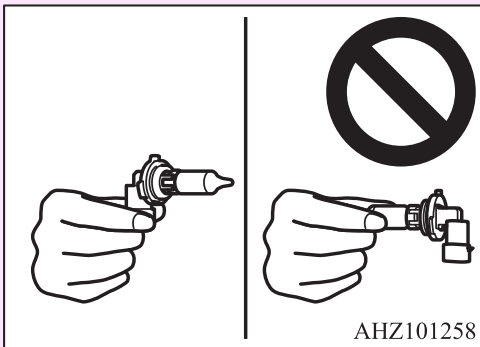
Перед заменой лампы убедитесь, что данный осветительный прибор выключен. Не дотрагивайтесь пальцами до стеклянной колбы новой лампы. Оставшийся на стекле жир испаряется при нагреве лампы и оседает на отражателе, поверхность которого тускнеет.

⚠ ПРЕДОСТЕРЕЖЕНИЕ

- Температура ламп сразу после выключения очень высока. Прежде чем дотрагиваться до лампы, дождитесь ее охлаждения. В противном случае можно получить ожог.
- При обращении с галогенными лампами следует соблюдать осторожность. Газ в колбе галогенной лампы находится под высоким давлением, поэтому при падении, ударе или задевании за твердый предмет она может взорваться.

⚠ ПРЕДОСТЕРЕЖЕНИЕ

- Запрещается прикасаться к колбе галогенной лампы руками, грязными перчатками и т. д. При включении фары жир с рук, попавший на лампу, будет испаряться, что может привести к повреждению лампы. Грязную поверхность стекла следует протереть спиртом, растворителем для краски и т. п. Устанавливать лампу следует только после тщательного просушивания.



- Запрещается установка имеющихся в продаже СИД-ламп. Имеющиеся в свободной продаже СИД-лампы могут отрицательно повлиять на работу автомобиля, нарушая нормальную работу других ламп и оборудования автомобиля.

📖 ПРИМЕЧАНИЕ

- Если Вы не уверены, что сможете выполнить замену правильно, доверьте ее специалистам авторизованного сервисного центра MITSUBISHI MOTORS.
- При снятии ламп и рассеивателей соблюдайте осторожность, чтобы не поцарапать лакокрасочное покрытие автомобиля.

📖 ПРИМЕЧАНИЕ

- Во время дождя или после мойки автомобиля возможно запотевание рассеивателей фар. Это явление имеет те же причины, что и запотевание оконных стекол при влажной погоде, и не является признаком неисправностей. При включении фар влага испарится от тепла. Однако если внутри фар скапливается вода, рекомендуется провести их проверку в авторизованном сервисном центре MITSUBISHI MOTORS.

Расположение и номинальная мощность ламп

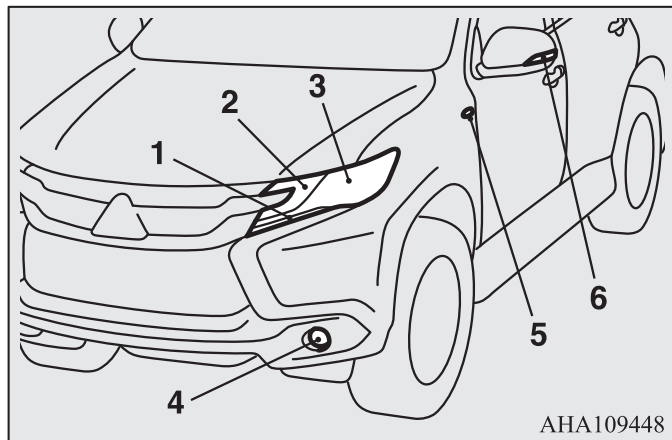
E01003201499

Для замены следует использовать новую лампу той же мощности и цвета.

Наружные световые приборы

E01003305078

Передняя часть автомобиля



Кроме автомобилей со светодиодными фарами

- 1- Габаритные огни: 5 Вт (W5W)
- 2- Передние указатели поворота: 21 Вт (PY21W)
- 3- Фары дальнего и ближнего света: 55 Вт (HIR2)
- 4- Противотуманные фары: 35 Вт (H8)
Дневные ходовые огни: 13 Вт (P13W)
- 5- Боковые повторители указателей поворота (на крыльях)*¹,
*²: 5 Вт
- 6- Боковые повторители указателей поворота
(на наружном зеркале заднего вида)*¹

Автомобили со светодиодными фарами

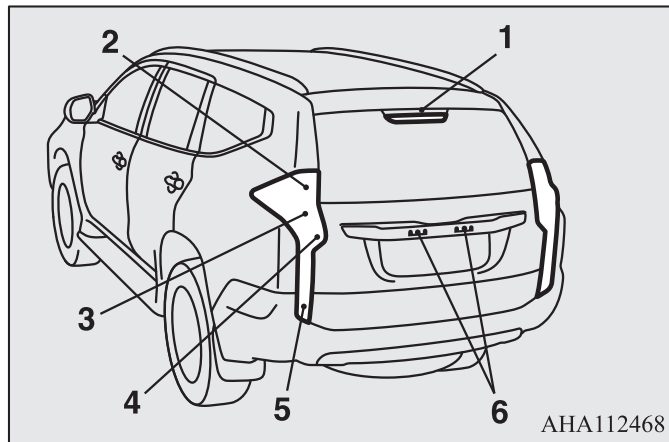
- 1- Передние габаритные огни /дневные ходовые огни
- 2- Передние указатели поворота: 21 Вт (PY21W)
- 3- Фары дальнего и ближнего света,
- 4- Противотуманные фары: 19 Вт (H16)
- 5- Боковые повторители указателей поворота (на крыльях)*¹,
*²: 5 Вт
- 6- Боковые повторители указателей поворота
(на наружном зеркале заднего вида)*¹

*¹: Если имеются.

*²: Для замены ламп обратитесь в авторизованный сервисный центр MITSUBISHI MOTORS.

В скобках указан тип лампы.

Задняя часть автомобиля



АНА112468

- 1- Верхний стоп-сигнал
- 2- Задние габаритные огни и стоп-сигналы (тип лампы):
21/5 Вт (W21/5W)
- 3- Задние указатели поворота: 21 Вт
(WY21W)
- 4- Фонари заднего хода: 16 Вт (W16W)
- 5- Задний противотуманный фонарь (со стороны водителя)
- 6- Фонарь освещения регистрационного знака: 5 Вт (W5W)

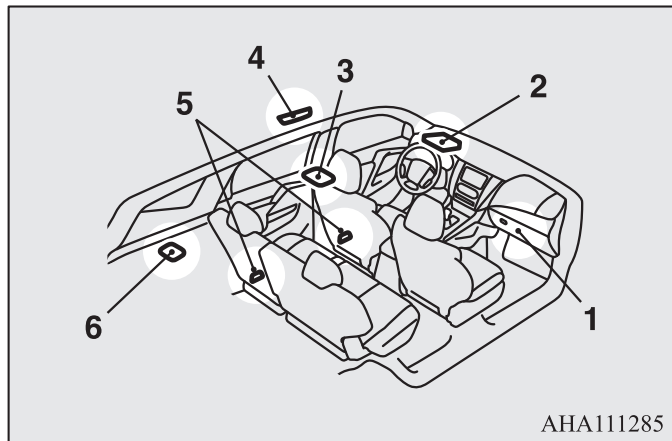
В скобках указан тип лампы.

 **ПРИМЕЧАНИЕ**

- В данных световых приборах используются светодиоды, а не лампы. Для ремонта или замены рекомендуется обратиться в авторизованный сервисный центр MITSUBISHI MOTORS.
- Фары (автомобили со светодиодными фарами).
- Боковые повторители указателей поворота (на наружных зеркалах заднего вида).
- Габаритные огни (автомобили со светодиодными фарами).
- Дневные ходовые огни (автомобили со светодиодными фарами).
- Верхний стоп-сигнал.
- Задние габаритные огни и стоп-сигналы (светодиодные).
- Задний противотуманный фонарь.

Световые приборы, расположенные внутри автомобиля

E01003403482



АНА111285

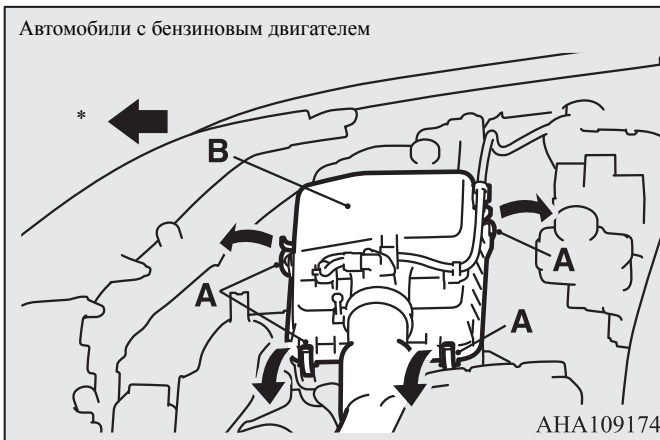
- 1- Лампа подсветки вещевого ящика панели приборов: 1,4 Вт
- 2- Передняя лампа освещения салона и лампы местной подсветки: 5 Вт
- 3- Задние лампы местной подсветки (автомобили с кондиционером для задних пассажиров): 5 Вт
- 4- Задние лампы местной подсветки (автомобили без кондиционера для задних пассажиров): 5 Вт
- 5- Лампы подсветки порогов дверей: 3,4 Вт
- 6- Лампа освещения багажного отделения: 8 Вт

Фары (с галогенными лампами)

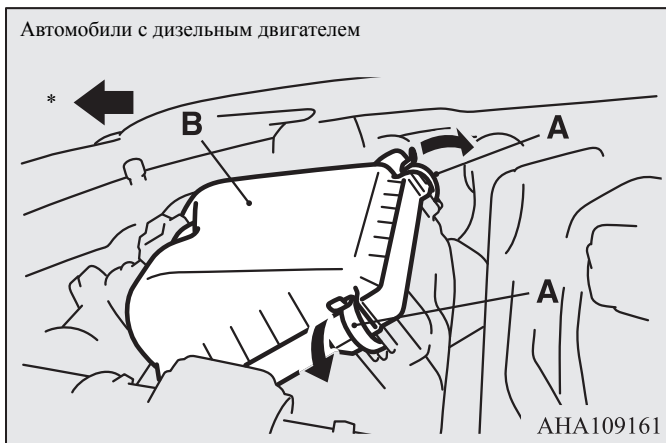
E01003502558

1. Чтобы заменить лампу правой фары, отсоедините защелки (А) воздушного фильтра и сдвиньте верхнюю крышку (В) в направлении задней части автомобиля.

Автомобили с бензиновым двигателем



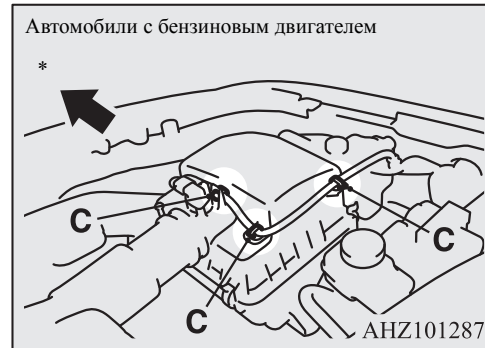
АНА109174



*: Передняя часть автомобиля.

📖 ПРИМЕЧАНИЕ

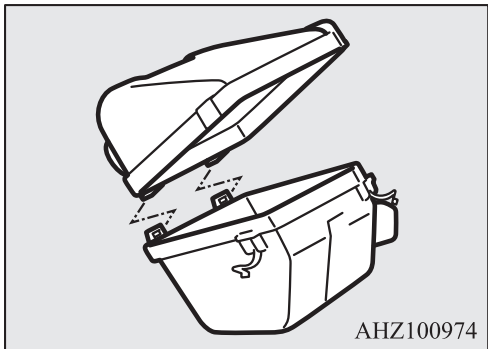
- Перед смещением верхней крышки в сторону задней части автомобиля выведите провод из зажимов на корпусе воздушного фильтра (С).



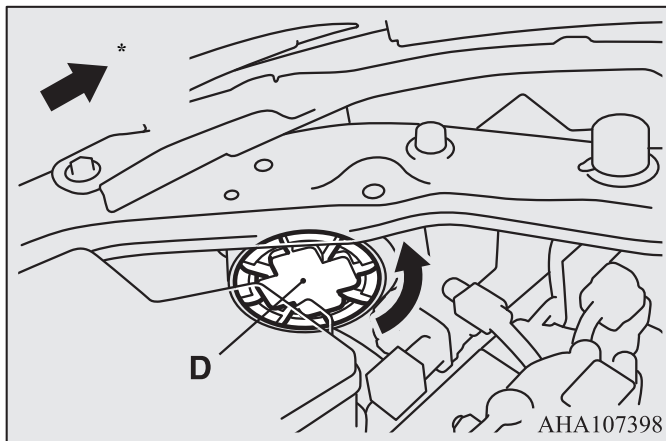
*: Передняя часть автомобиля.

ПРИМЕЧАНИЕ

- После замены лампы на автомобилях с дизельным двигателем убедитесь в надежном зацеплении петель в передней части.

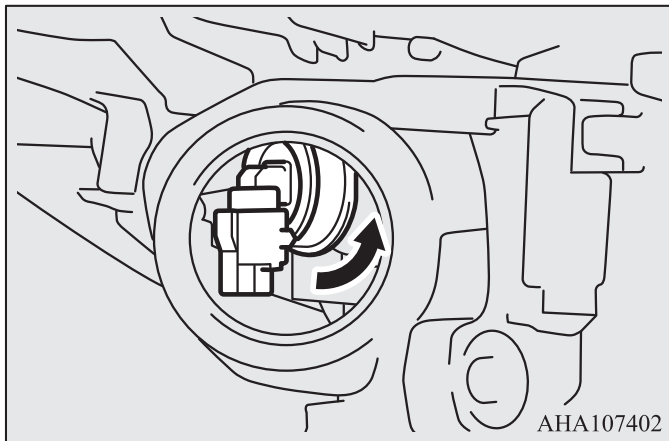


2. Поверните крышку (D) против часовой стрелки и затем извлеките ее.



*: Передняя часть автомобиля.

3. Извлеките патрон лампы, повернув его против часовой стрелки. Извлеките лампу из патрона, потянув за нее.

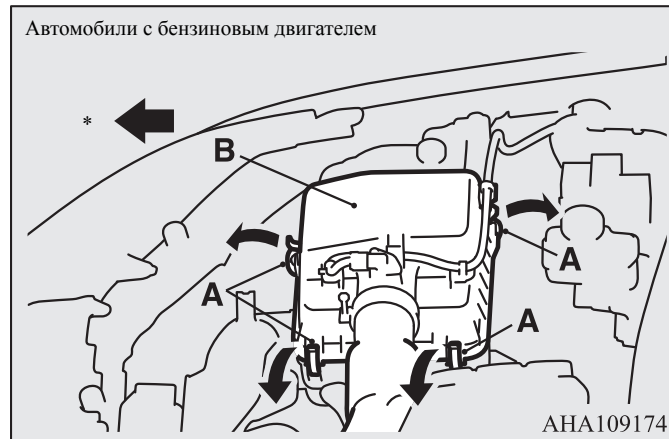


4. Лампа устанавливается в порядке, обратном порядку снятия.

Передние габаритные огни (с галогенными лампами)

E01003702433

1. Чтобы заменить лампу правой фары, отсоедините защелки (А) воздушного фильтра и сдвиньте верхнюю крышку (В) в направлении задней части автомобиля.

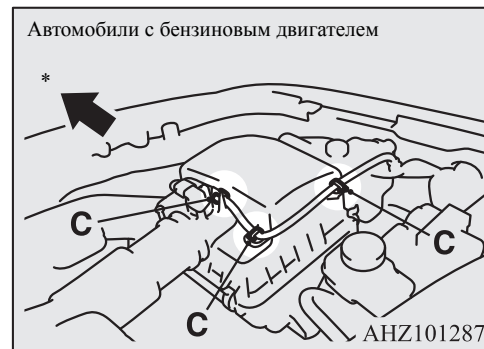




*: Передняя часть автомобиля.

 **ПРИМЕЧАНИЕ**

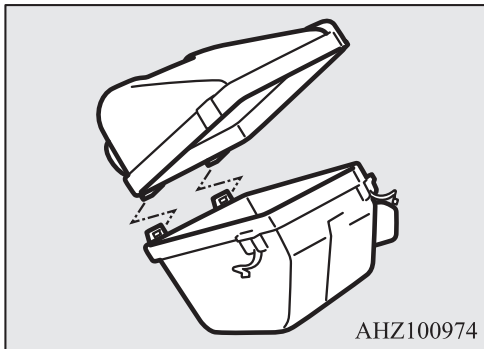
- Перед смещением верхней крышки в сторону задней части автомобиля выведите провод из зажимов на корпусе воздушного фильтра (С).



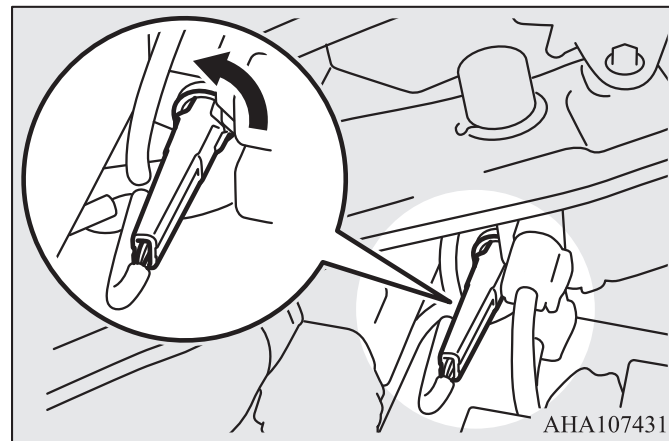
*: Передняя часть автомобиля.

ПРИМЕЧАНИЕ

- После замены лампы на автомобилях с дизельным двигателем убедитесь в надежном зацеплении петель в передней части.



2. Извлеките патрон лампы, повернув его против часовой стрелки. Извлеките лампу из патрона, потянув за нее.



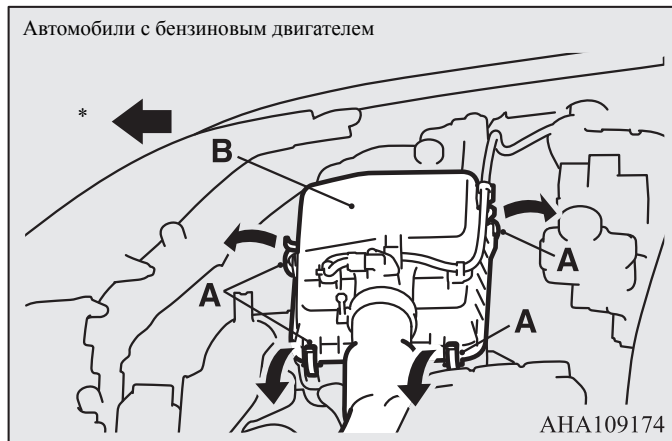
3. Лампа устанавливается в порядке, обратном порядку снятия.

Передние указатели поворота

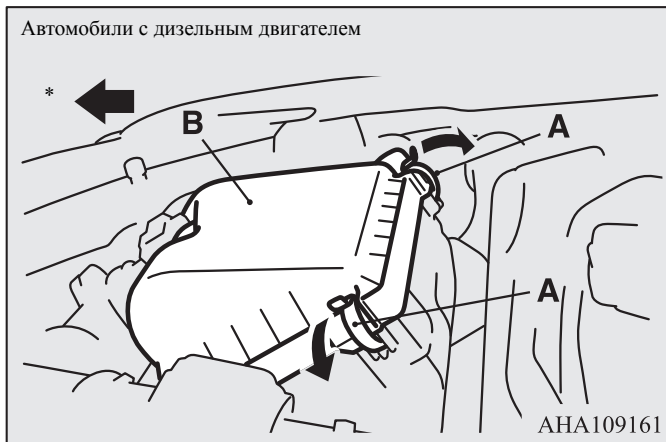
E01003802346

1. Чтобы заменить лампу правой фары, отсоедините защелки (А) воздушного фильтра и сдвиньте верхнюю крышку (В) в направлении задней части автомобиля.

Автомобили с бензиновым двигателем



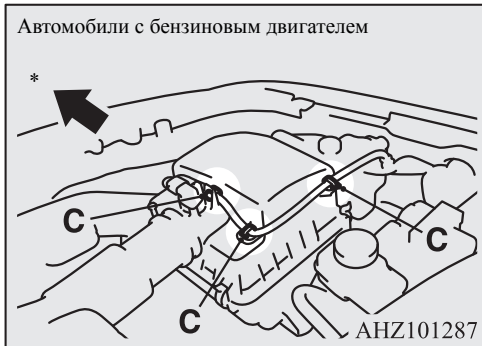
Автомобили с дизельным двигателем



*: Передняя часть автомобиля.

ПРИМЕЧАНИЕ

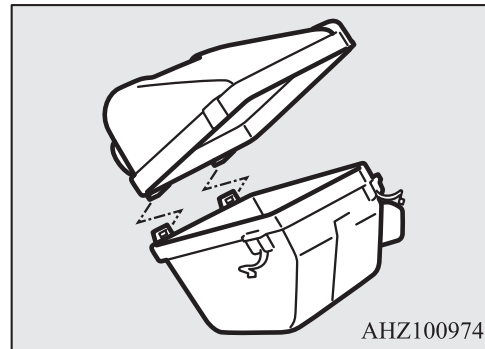
- Перед смещением верхней крышки в сторону задней части автомобиля выведите провод из зажимов на корпусе воздушного фильтра (С).



*: Передняя часть автомобиля.

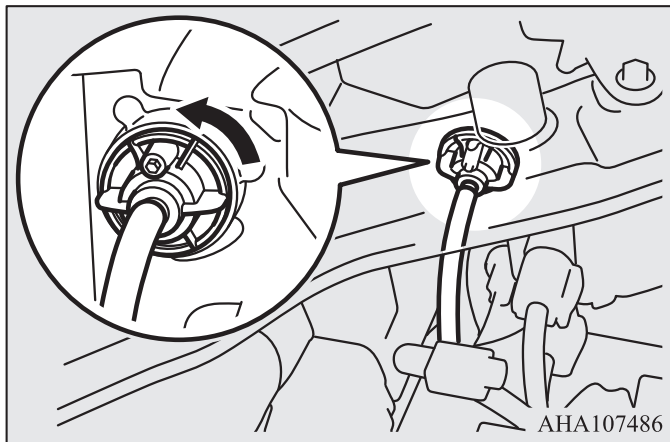
ПРИМЕЧАНИЕ

- После замены лампы на автомобилях с дизельным двигателем убедитесь в надежном зацеплении петель в передней части.



Замена ламп

2. Извлеките патрон лампы, повернув его против часовой стрелки. Извлеките лампу из патрона, одновременно нажимая на нее и повернув против часовой стрелки.

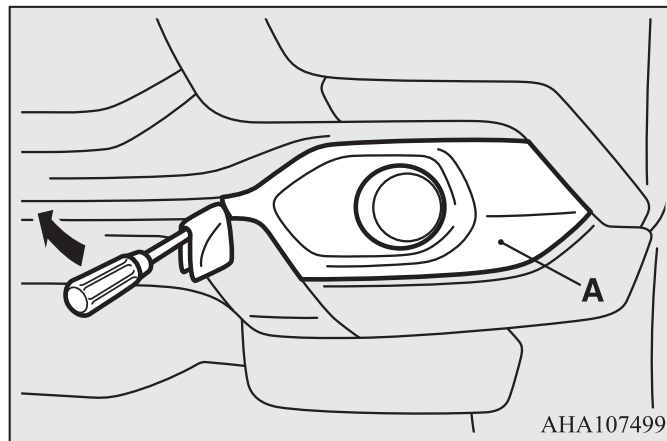


3. Лампа устанавливается в порядке, обратном порядку снятия.

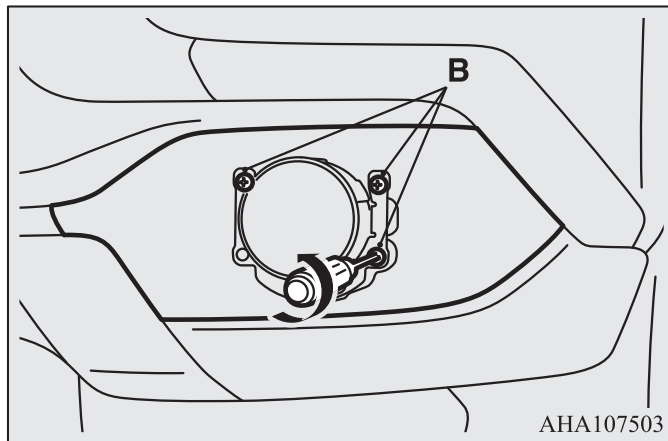
Противотуманные фары/дневные ходовые огни*

E01004003195

1. Для снятия крышки вставьте отвертку с плоским лезвием, обернутую тканью, между крышкой (А) и бампером и аккуратно отожмите крышку.

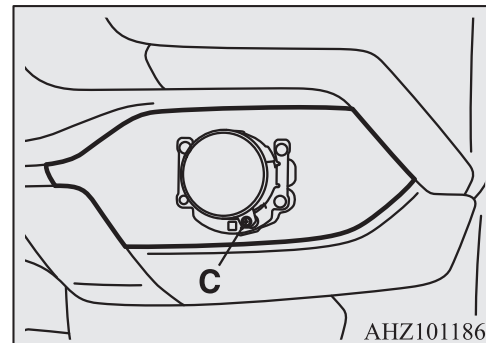


2. Выверните 3 винта (В), затем снимите фару.

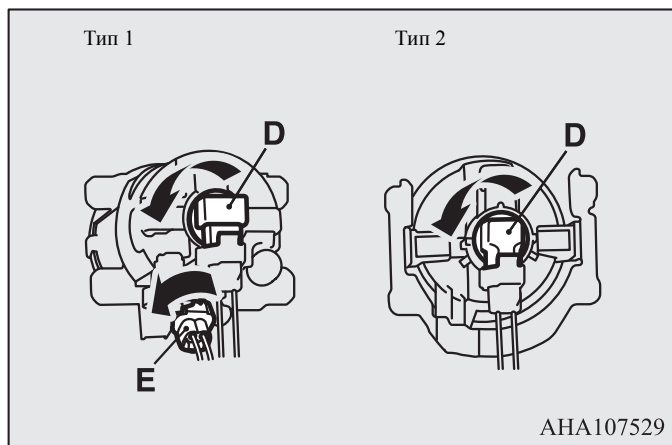


ПРИМЕЧАНИЕ

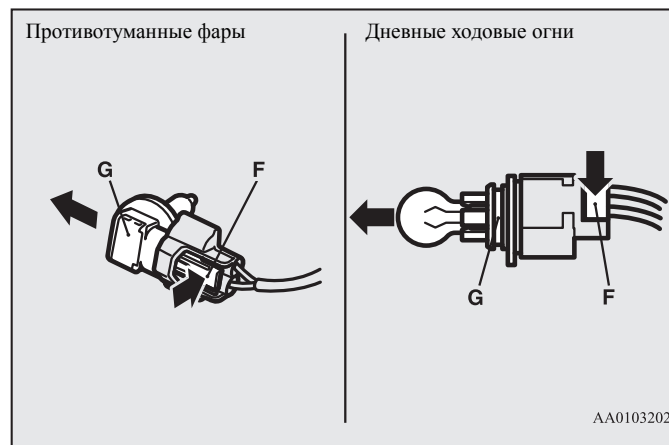
- При откручивании болтов противотуманных фар следите, чтобы по ошибке не выкрутить винты регулировки света фар (С).



3. Поверните патрон против часовой стрелки и извлеките его.



4. Нажмите на защелку (F) и отсоедините лампу (G).



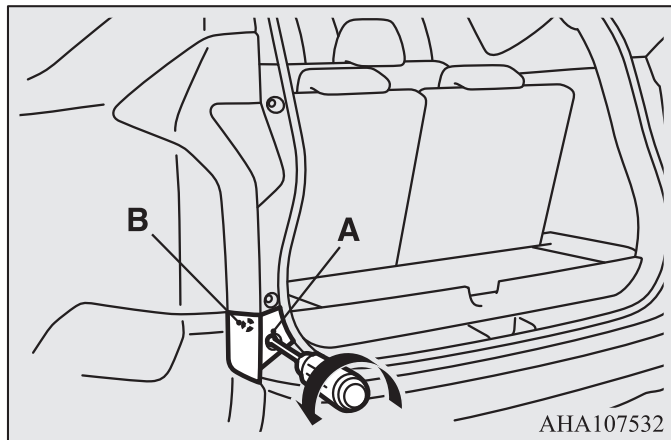
5. Лампа устанавливается в порядке, обратном порядку снятия.

D- Противотуманные фары
E- Дневные ходовые огни

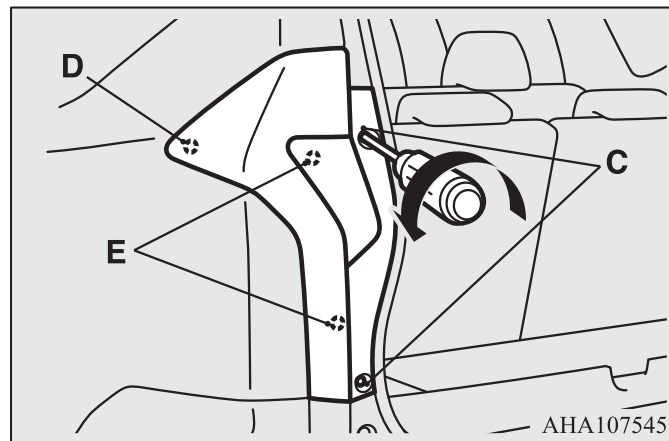
Задний комбинированный фонарь

E01004202813

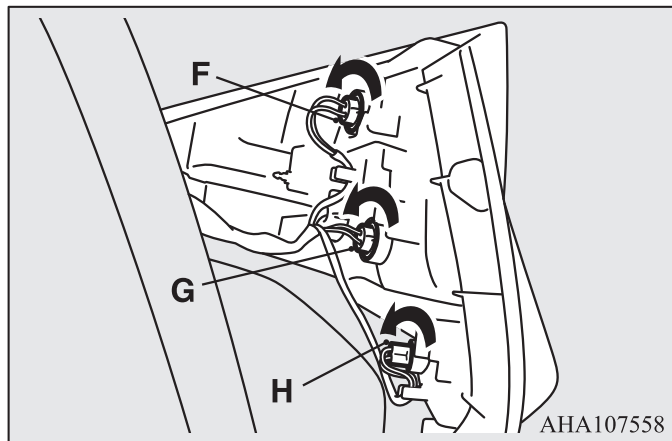
1. Откройте дверь багажного отделения.
2. Выверните винты (А), затем сдвиньте отражатель или задний противотуманный фонарь по направлению к задней части автомобиля, чтобы вывести из зацепления фиксатор.



3. Выверните винты (С), затем потяните комбинированный фонарь по направлению к задней части автомобиля, чтобы паз (В) и направляющие штифты (С) комбинированного фонаря вышли из кузова.



4. Все патроны с лампами извлекаются поворотом против часовой стрелки.



F- Задние габаритные огни и стоп-сигналы (с лампами накаливания)

Извлеките лампу, одновременно нажимая на нее и поворачивая против часовой стрелки.

G- Задний указатель поворота

Извлеките лампу, потянув за нее.

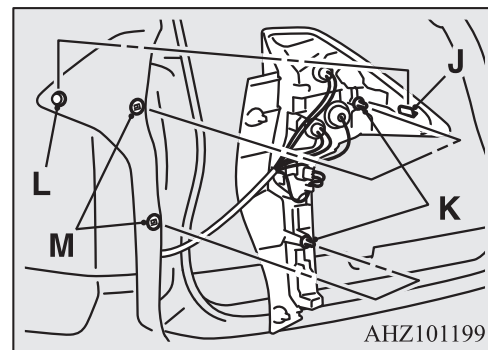
H- Лампа света заднего хода

Извлеките лампу, потянув за нее.

5. Лампа устанавливается в порядке, обратном порядку снятия.

ПРИМЕЧАНИЕ

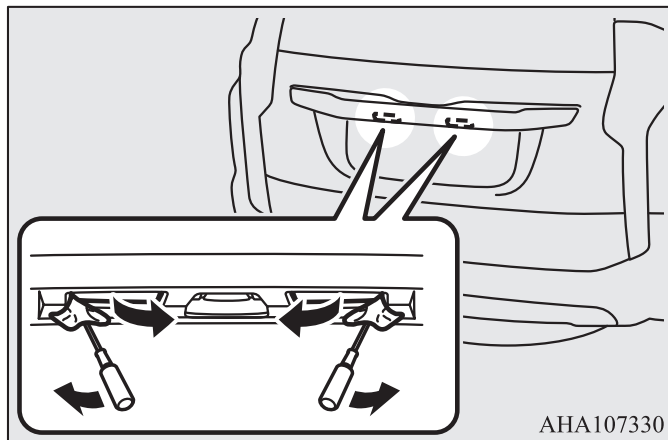
- Устанавливая комбинированный фонарь на место, совместите паз (J) и направляющие штифты (K) на фонаре с защелкой (L) и отверстиями (M) в кузове.



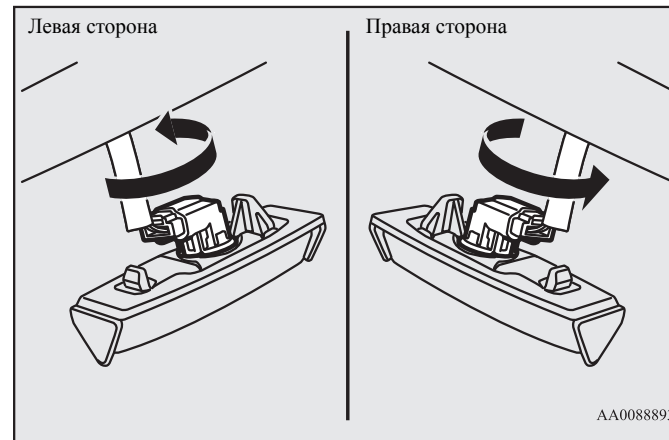
Фонари освещения регистрационного знака

E0100460237

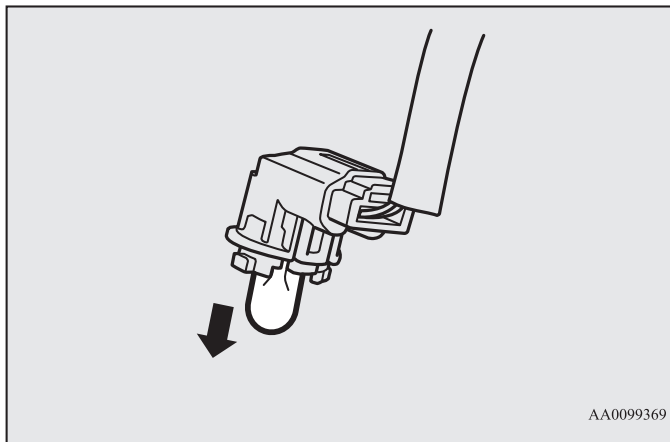
1. Вставьте под край фонаря освещения отвертку с плоским лезвием, обернутую тканью, затем снимите фонарь, аккуратно отжав его.



2. Извлеките патрон с лампой, повернув его против часовой стрелки.



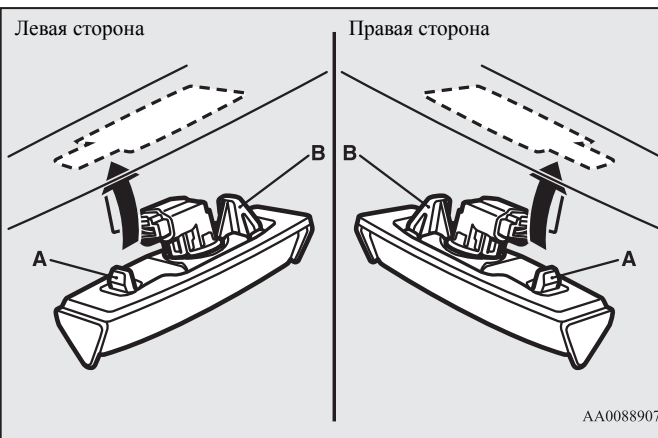
3. Извлеките лампу, потянув за нее.



4. Лампа устанавливается в порядке, обратном порядку снятия.

 **ПРИМЕЧАНИЕ**

- Устанавливая фонарь освещения на место, сначала вставьте защелку (А), а затем совместите и вставьте защелку (В).



Технические характеристики

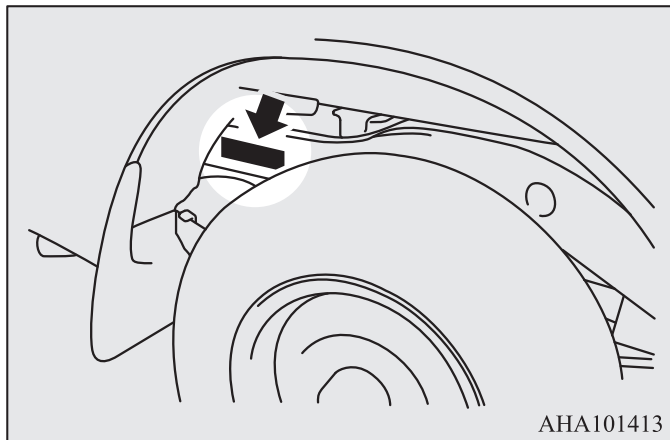
Идентификационные таблички и надписи	11-2
Габаритные размеры автомобиля	11-5
Эксплуатационные характеристики автомобиля	11-6
Весовые параметры автомобиля	11-6
Технические характеристики двигателя	11-8
Электрооборудование	11-9
Шины и колесные диски	11-9
Расход топлива	11-10
Заправочные объемы	11-11

Идентификационные таблички и надписи

E01100105249

Идентификационный номер автомобиля: (VIN)

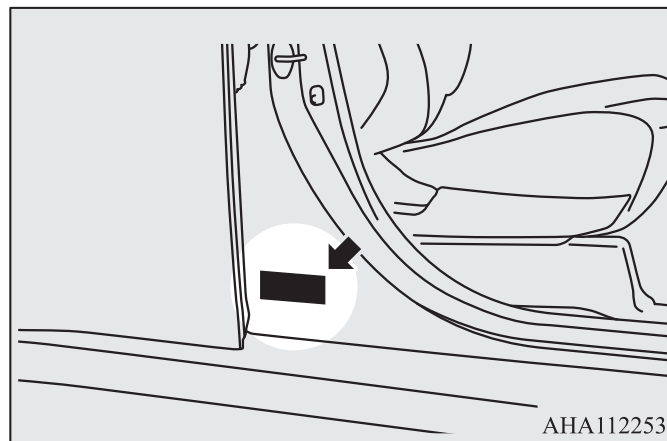
Расположение идентификационного номера автомобиля показано на рисунке.



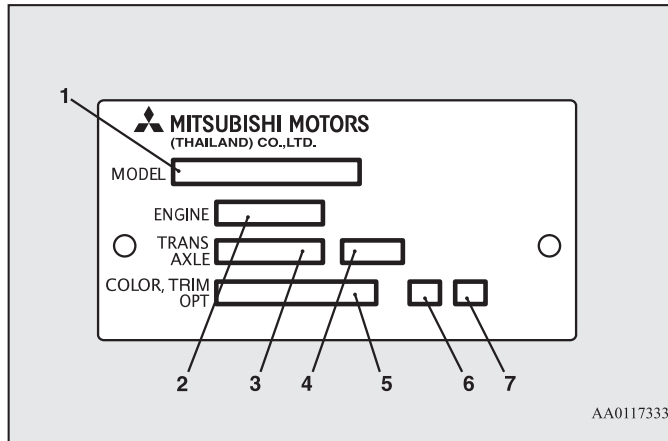
Информационная табличка с данными автомобиля

E01102200092

Информационная табличка с данными автомобиля закреплена в месте, указанном на рисунке.



На табличке указаны код модели автомобиля, модель двигателя, модель коробки передач, код цвета кузова и т. д. При заказе запасных частей пользуйтесь указанными кодовыми номерами.



- 1- Код модели автомобиля
- 2- Код модели двигателя
- 3- Код модели коробки передач
- 4- Передаточное число главной передачи
- 5- Код цвета кузова
- 6- Код отделки салона
- 7- Код дополнительного оборудования

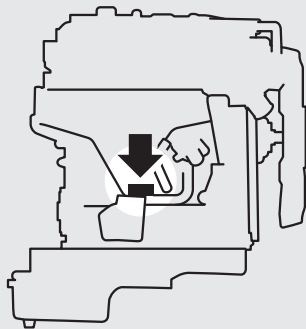
Модель/номер двигателя

E01102500141

Модель и номер двигателя выбиты на блоке цилиндров двигателя (см. рисунок).



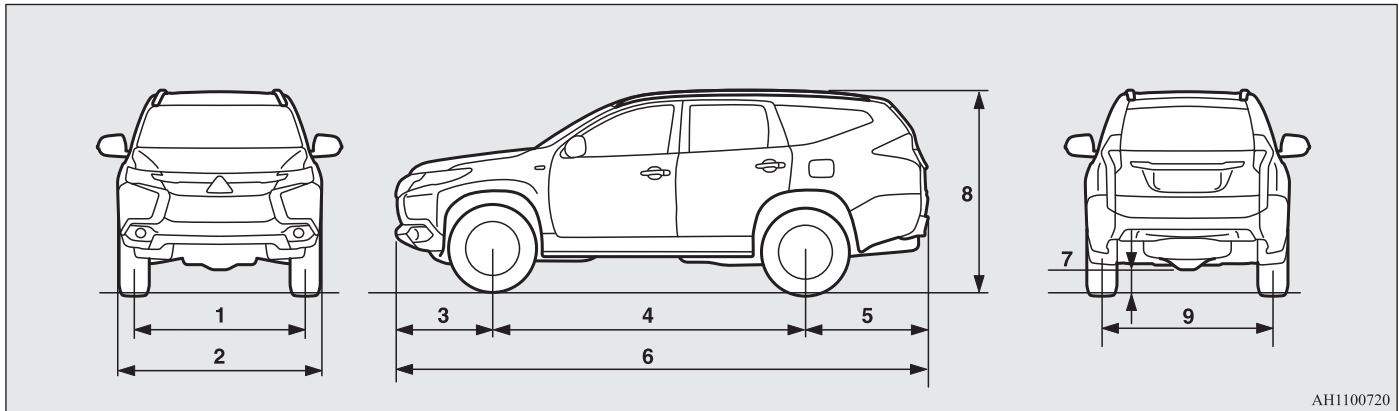
Автомобили с дизельным двигателем



АНА101426

Габаритные размеры автомобиля

E01100204575



АН1100720

1	Колея передних колес	1520 мм
2	Габаритная ширина	1815 мм
3	Передний свес	880 мм
4	Колесная база	2800 мм
5	Задний свес	1105 мм
6	Габаритная длина	4785 мм
7	Дорожный просвет (без нагрузки)	218 мм
8	Габаритная высота (без нагрузки)	1805 мм
9	Колея задних колес	1515 мм

Эксплуатационные характеристики автомобиля

Минимальный радиус разворота

По внешнему габариту кузова	6,0 м
По колею наружного колеса	5,6 м

ПРИМЕЧАНИЕ

- Габаритная длина и высота автомобиля зависят от установленного оборудования.

Эксплуатационные характеристики автомобиля

E01100303973

Описание	Автомобили с бензиновым двигателем	Автомобили с дизельным двигателем
Максимальная скорость	182 км/ч	180 км/ч

Весовые параметры автомобиля

E01100408445

Описание		Автомобили с бензиновым двигателем	Автомобили с дизельным двигателем	
			Автомобили с М/Т	Автомобили с А/Т
Снаряженная масса	Без дополнительного оборудования	1955 кг	2020 кг	2040 кг
	В полной комплектации с дополнительным оборудованием	2010 кг	2075 кг	2095 кг
Разрешенная максимальная масса		2600 кг	2710 кг	
Максимальная нагрузка на ось	Переднюю	1260 кг		
	Заднюю	1600 кг		

Описание		Автомобили с бензиновым двигателем	Автомобили с дизельным двигателем	
			Автомобили с М/Т	Автомобили с А/Т
Максимальная масса буксируемого прицепа*	оборудованного тормозами	2500 кг	3100 кг	
	не оборудованного тормозами	750 кг		
Максимальная нагрузка на тягово-сцепное устройство		100 кг	125 кг	
Максимальная полная масса автопоезда		5000 кг	5685 кг	
Максимально разрешенная масса тягово-сцепного устройства		24 кг		
Максимальная масса груза, перевозимого на крыше		80 кг		
Количество мест		5-местная модификация		

*: Включая максимальную нагрузку на тягово-сцепное устройство



ПРИМЕЧАНИЕ

- Технические характеристики прицепа указываются в инструкции его изготовителя.
- При погрузке грузов и/или буксировке прицепа следите, чтобы не превысить ни одну из приведенных допустимых весовых характеристик.
- Информацию о нахождении информационной таблички с данными автомобиля см. на стр. 11-2.

Технические характеристики двигателя

E01100604410

Описание	Автомобили с бензиновым двигателем	Автомобили с дизельным двигателем
Модель двигателя	6B31	4N15
Число и расположение цилиндров	6-V-образное (60 °)	4, рядное
Рабочий объем	2998 см ³	2442 см ³
Диаметр цилиндра	87,6 мм	86,0 мм
Ход поршня	82,9 мм	105,1 мм
Распределительный вал	Один распределительный вал верхнего расположения	Два распределительных вала верхнего расположения
Подача топлива	Впрыск с электронным управлением	Непосредственный впрыск с электронным управлением
Максимальная мощность (нетто, по нормам ЕЭС)	154 кВт при 6000 об/мин	133 кВт при 3500 об/мин
Максимальный крутящий момент (нетто, по нормам ЕЭС)	279 Н·м при 4000 об/мин	430 Н·м при 2500 об/мин

Электрооборудование

E01100804180

Описание		Автомобили с бензиновым двигателем	Автомобили с дизельным двигателем
Напряжение сети		12 В	
Аккумуляторная батарея	Тип (по стандарту JIS)	80D26	
	Емкость (5 ч)	55 А·ч	
Максимальная сила тока генератора		130 А	
Свечи зажигания	NGK	DILKR7C11	—

Шины и колесные диски

E01100904585

Шины		265/60R18 110H	
Диски	Размер	18x7 1/2J	
	Вылет	38 мм	

ПРИМЕЧАНИЕ

- Более подробную информацию по вариантам установки можно получить в авторизованном сервисном центре MITSUBISHI MOTORS.

Расход топлива

E01101101929

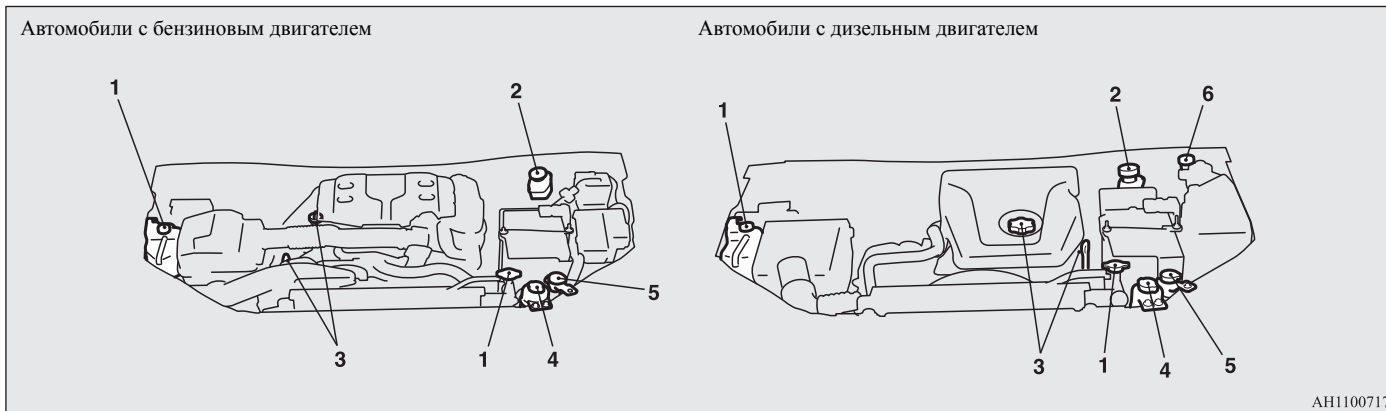
Описание		Смешанный цикл		Городской цикл	Загородный цикл
		CO ₂ , (г/км)	Расход топлива, л/100 км	Расход топлива, л/100 км	Расход топлива, л/100 км
Автомобили с бензиновым двигателем		253	10,9	14,5	8,9
Автомобили с дизельным двигателем	Автомобили с М/Т	196	7,4	8,7	6,7
	Автомобили с А/Т	212	8,0	9,8	7,0

**ПРИМЕЧАНИЕ**

- Точное соответствие показателей, приведенных в таблице, показателям Вашего автомобиля не гарантируется. Различия неизбежны даже между отдельными автомобилями одной и той же модели. Кроме того, в конструкцию автомобиля могут быть внесены некоторые изменения. Помимо этого, на расход топлива влияют стиль вождения, дорожные условия и плотность транспортного потока, а также степень износа автомобиля и качество технического обслуживания.

Заправочные объемы

E01101306913



АН1100717

№	Описание	Заправочный объем	Рекомендуемые смазочные материалы и эксплуатационные жидкости
1	Охлаждающая жидкость (включая 0,65 л в расширительном бачке)	Автомобили с бензиновым двигателем	Используйте охлаждающую жидкость MITSUBISHI MOTORS GENUINE SUPER LONG LIFE COOLANT PREMIUM или аналог*
		Автомобили с дизельным двигателем	
2	Тормозная жидкость	По потребности	Тормозная жидкость, соответствующая классам DOT3 или DOT4

№	Описание		Заправочный объем	Рекомендуемые смазочные материалы и эксплуатационные жидкости	
3	Моторное масло	Поддон картера	Автомобили с бензиновым двигателем	4,0 л	См. стр. 10-7
			Автомобили с дизельным двигателем	8,0 л	
		Масляный фильтр		0,3 л	
		Масло-охладитель	Автомобили с дизельным двигателем	0,1 л	
4	Жидкость усилителя рулевого управления		По потребности	MITSUBISHI MOTORS GENUINE PSF (жидкость усилителя рулевого управления)	
5	Жидкость омывателя		3,5 л	—	
6	Жидкость гидропривода сцепления		По потребности	Тормозная жидкость, соответствующая классам DOT3 или DOT4	
7	Жидкость для А/Т	Автомобили с бензиновым двигателем	10,4 л	MITSUBISHI MOTORS GENUINE ATF-MA1	
		Автомобили с дизельным двигателем	12,8 л		

ПРЕДОСТЕРЕЖЕНИЕ

- Для А/Т используйте только масло MITSUBISHI MOTORS GENUINE ATF. Использование масла, отличного от указанного, может привести к поломке коробки передач.

№	Описание	Заправочный объем	Рекомендуемые смазочные материалы и эксплуатационные жидкости
8	Масло для М/Т	2,2 л	MITSUBISHI MOTORS GENUINE NEW MULTI GEAR OIL ECO, классификация по API GL-4, SAE 75W-80

№	Описание		Заправочный объем	Рекомендуемые смазочные материалы и эксплуатационные жидкости
9	Масло в раздаточной коробке		1,34 л	MITSUBISHI MOTORS GENUINE NEW MULTI GEAR OIL ECO, классификация по API GL-4, SAE 75W-80
10	Масло для дифференциала	Передний дифференциал	1,2 л	Трансмиссионное масло MITSUBISHI MOTORS GENUINE Super Hypoid Gear Oil, классификация по API GL-5, SAE 80
		Задний дифференциал	2,1 л	Трансмиссионное масло MITSUBISHI MOTORS GENUINE Super Hypoid Gear Oil ECOLOGY, классификация по API GL-5, SAE 80
11	Хладагент (кондиционер)	Без кондиционера для задних пассажиров	530–570 г	HFC-134a
		С кондиционером для задних пассажиров	770–810 г	

*: аналог должен представлять собой высококачественную охлаждающую жидкость на основе этиленгликоля, не содержащую силикатов, аминов, нитратов и боратов и произведенную с использованием долговечной гибридной органическо-кислотной технологии.

