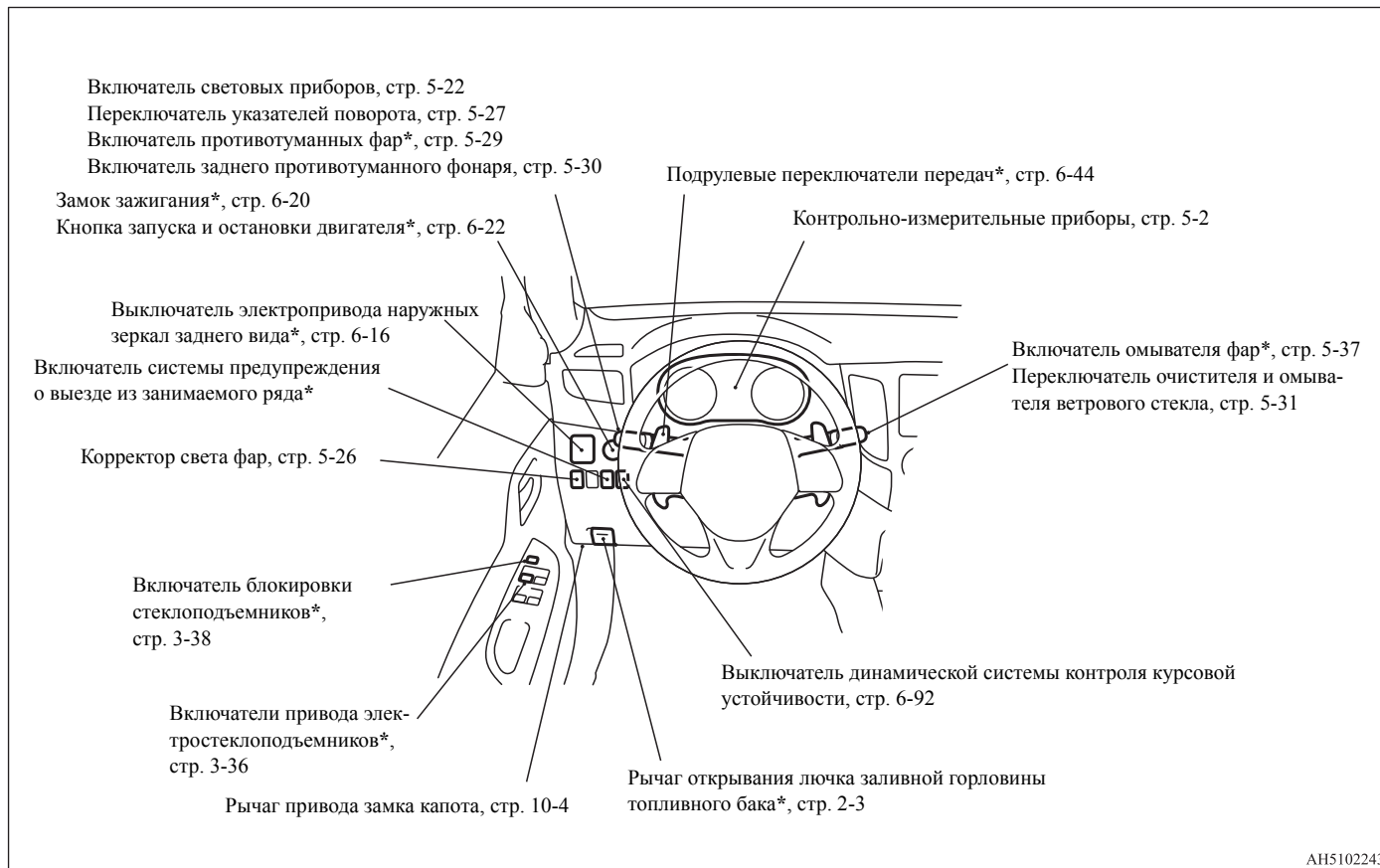


# Оглавление

<b>Краткий обзор/краткое руководство</b>	<b>1</b>
<b>Общие сведения</b>	<b>2</b>
<b>Запирание и отпирание дверей</b>	<b>3</b>
<b>Сиденья и ремни безопасности</b>	<b>4</b>
<b>Органы управления и контрольно-измерительные приборы</b>	<b>5</b>
<b>Начало движения и вождение автомобиля</b>	<b>6</b>
<b>Создание комфортных условий в салоне</b>	<b>7</b>
<b>Действия в сложных ситуациях</b>	<b>8</b>
<b>Уход за автомобилем</b>	<b>9</b>
<b>Техническое обслуживание автомобиля</b>	<b>10</b>
<b>Технические характеристики</b>	<b>11</b>

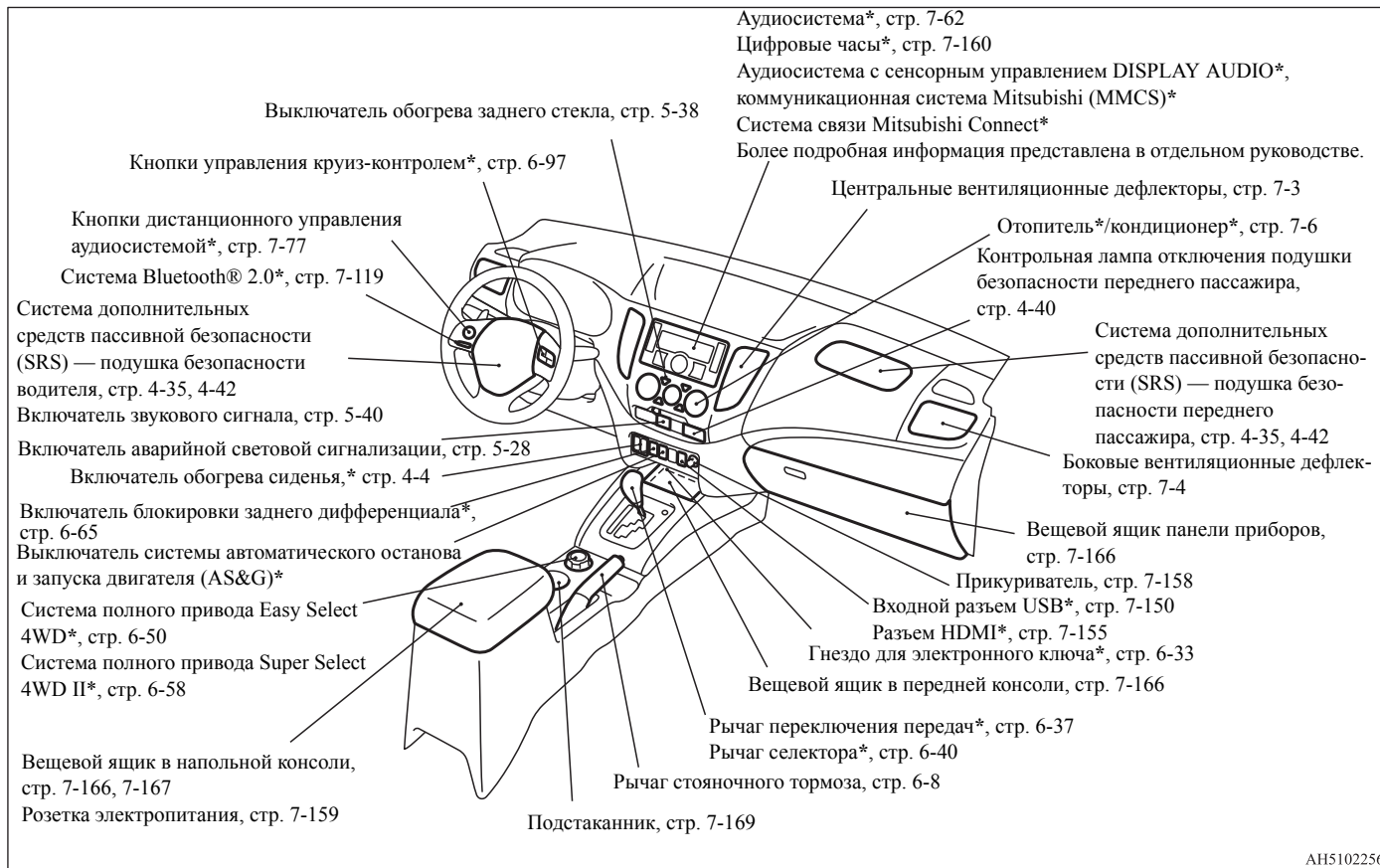




## Органы управления и контрольно-измерительные приборы

1

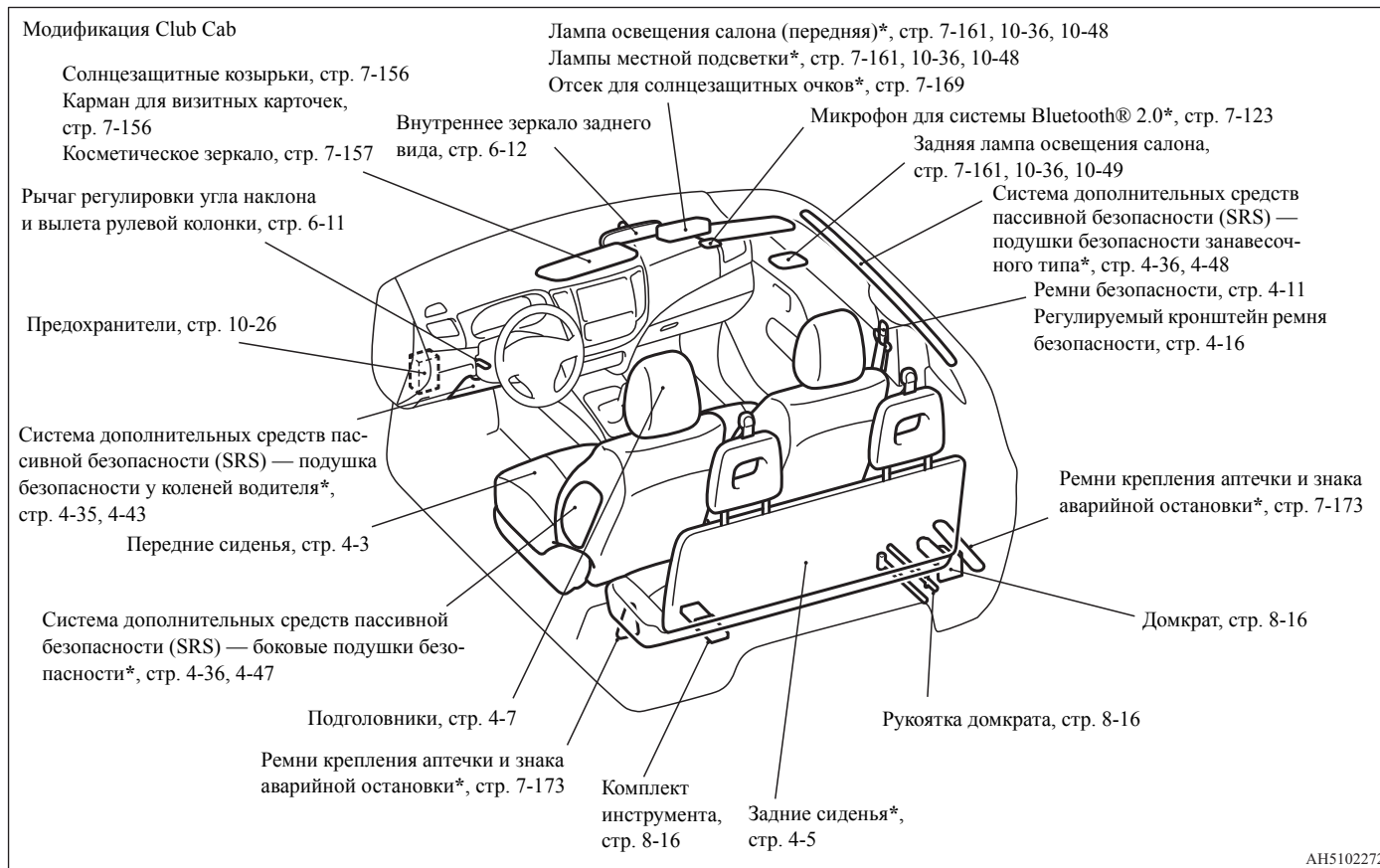
E08500101824



AH5102256

# 1 Оборудование салона

E08500201261



АН5102272

## Модификация Double Cab

Солнцезащитные козырьки, стр. 7-156

Карман для визитных карточек,  
стр. 7-156

Косметическое зеркало, стр. 7-157

Рычаг регулировки угла наклона  
и вылета рулевой колонки, стр. 6-11

Предохранители, стр. 10-26

Система дополнительных  
средств пассивной безопасно-  
сти (SRS) — подушка безо-  
пасности у коленей  
водителя\*,

Передние сиденья, стр. 4-3

Система дополнительных  
средств пассивной безопасно-  
сти (SRS) – боковая подушка безо-  
пасности (для передних сиде-  
ний)\*, стр. 4-36, 4-47Подголовники,  
стр. 4-7

Задние сиденья, стр. 4-5

Лампа освещения салона (передняя), стр. 7-161, 10-36, 10-48

Лампы местной подсветки, стр. 7-161, 10-36, 10-48

Отсек для солнцезащитных очков, стр. 7-169

Внутреннее зеркало  
заднего вида, стр. 6-12

Микрофон для системы Bluetooth® 2.0\*, стр. 7-123

Задняя лампа освещения салона, стр. 7-161,  
10-36, 10-49Система дополнительных средств пас-  
сивной безопасности (SRS) — подушки  
безопасности занавесочного типа\*,  
стр. 4-36, 4-48

Ремни безопасности, стр. 4-11

Регулируемый кронштейн ремня  
безопасности, стр. 4-16

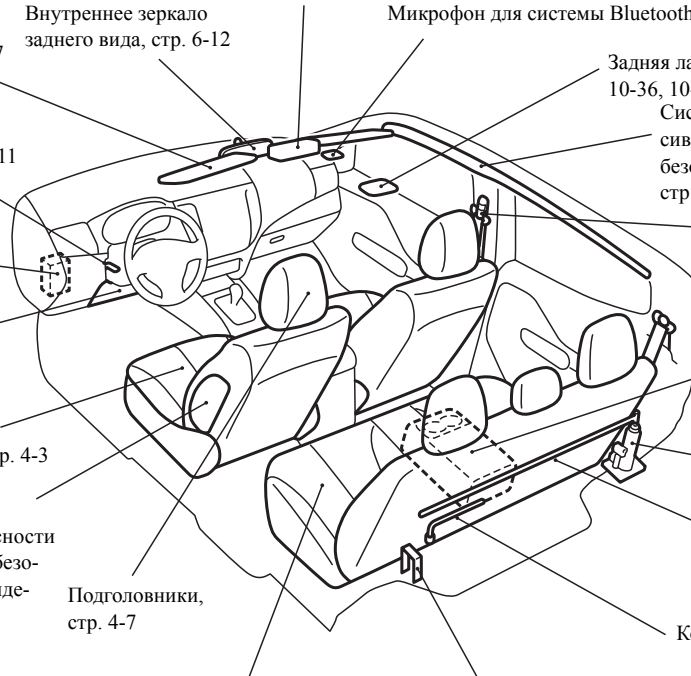
Подлокотник, стр. 4-7

Подстаканник, стр. 7-169

Домкрат, стр. 8-16

Рукоятка домкрата, стр. 8-16

Комплект инструмента, стр. 8-16

Ремни крепления аптечки и знака аварийной  
остановки, стр. 7-173

AH5102285

# Наружные детали кузова — передняя сторона

E08500401481

Модификация Club Cab



Кроме модификаций с газоразрядными ксеноновыми лампами фар

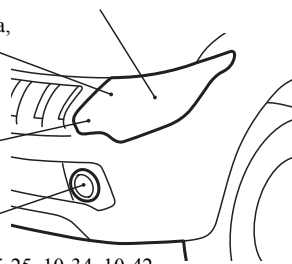
Фары, стр. 5-22, 10-34, 10-36

Передние указатели поворота, стр. 5-27, 10-34, 10-40

Габаритные огни, стр. 5-23, 10-34, 10-39

Противотуманные фары\*, стр. 5-29, 10-34, 10-42

Дневные ходовые огни, стр. 5-25, 10-34, 10-42



Модификации с газоразрядными ксеноновыми лампами фар

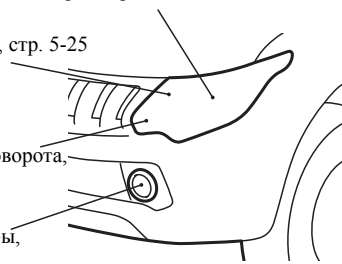
Фары, стр. 5-22, 10-34

Дневные ходовые огни, стр. 5-25

Габаритные огни, стр. 5-23, 10-39

Передние указатели поворота, стр. 5-27, 10-34, 10-41

Противотуманные фары, стр. 5-29, 10-34, 10-42



AH5102298

Модификация Double Cab



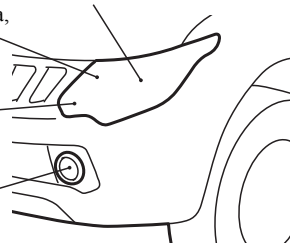
Кроме модификаций с газоразрядными ксеноновыми лампами фар  
Фары, стр. 5-22, 10-34, 10-36

Передние указатели поворота,  
стр. 5-27, 10-34, 10-40

Габаритные огни,  
стр. 5-23, 10-34, 10-39

Противотуманные фары\*,  
стр. 5-29, 10-34, 10-42

Дневные ходовые огни, стр. 5-25, 10-34, 10-42



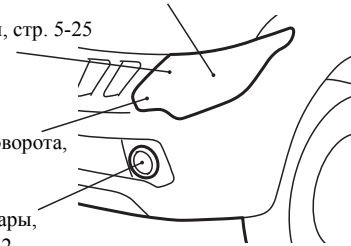
Модификации с газоразрядными ксеноновыми лампами фар  
Фары, стр. 5-22, 10-34

Дневные ходовые огни, стр. 5-25

Габаритные огни,  
стр. 5-23, 10-39

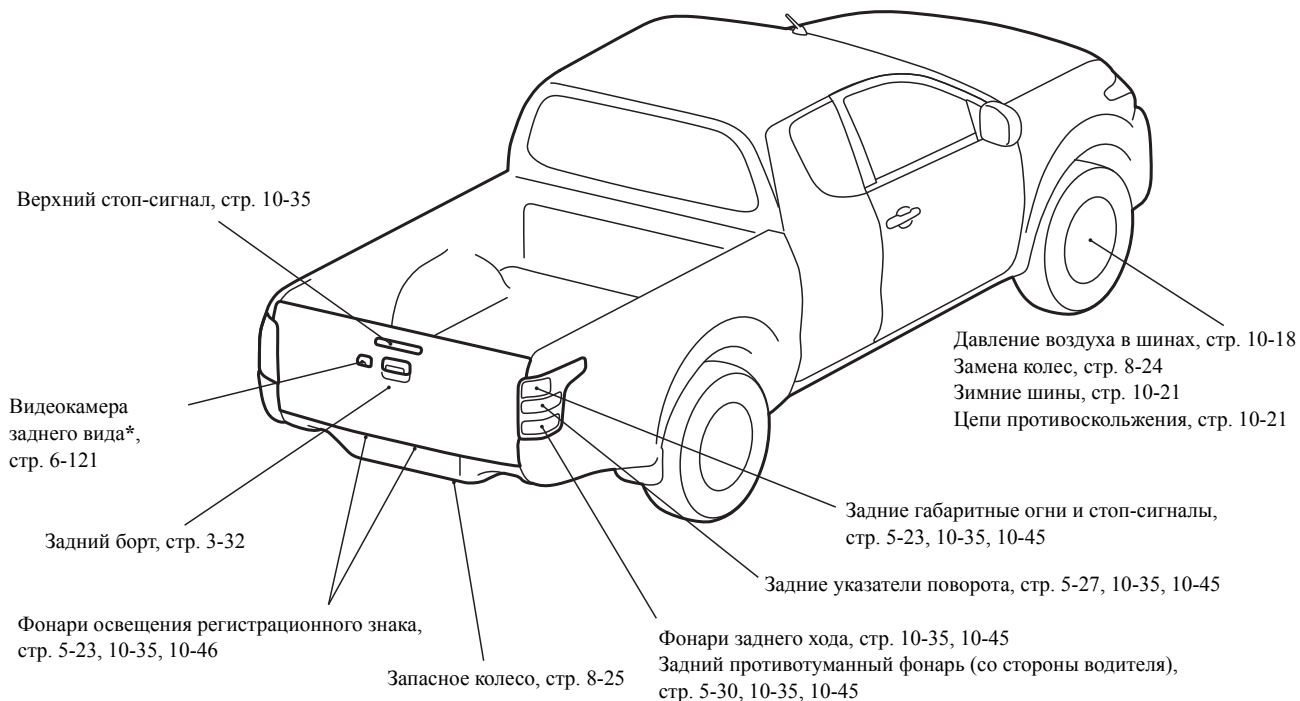
Передние указатели поворота,  
стр. 5-27, 10-35, 10-41

Противотуманные фары,  
стр. 5-29, 10-35, 10-42

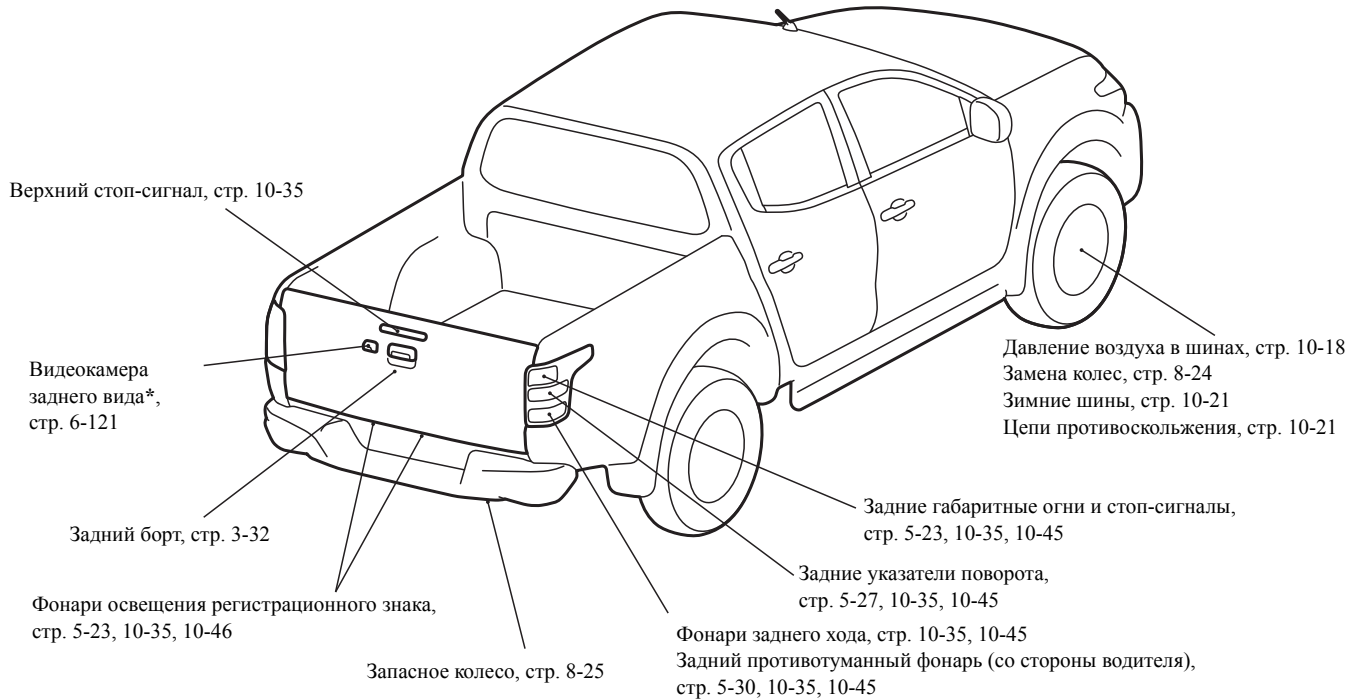


AH5102302

Модификация Club Cab



Модификация Double Cab



AH5101901

# 1 Краткое руководство

E08500500010

## Запирание и отпирание дверей

E08500601454

### Система дистанционного управления замками дверей\*

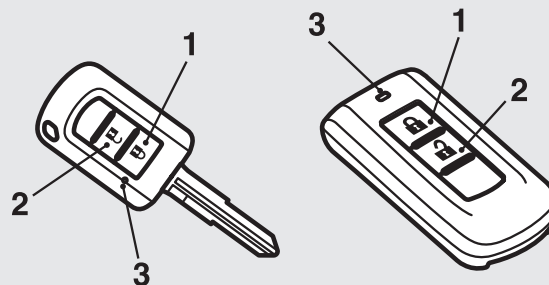
Нажатием кнопок на ключе производится запирание и отпирание всех дверей.

Пульт на ключе также позволяет управлять наружными зеркалами заднего вида (автомобили с электроприводом складывания наружных зеркал заднего вида).

Зона действия ключа составляет примерно 4 м от автомобиля.

Ключ автомобиля с системой дистанционного управления замками дверей

Электронный ключ



АНА106795

- 1: Кнопка LOCK (запирание)
- 2: Кнопка UNLOCK (отпирание)
- 3: Индикатор

**См. раздел «Система дистанционного управления замками дверей» на стр. 3-5.**

Для автомобилей с выключателем складывания наружных зеркал заднего вида возможно автоматическое складывание или возврат наружных зеркал заднего вида в рабочее положение при нажатии кнопки LOCK (1) или UNLOCK (2).

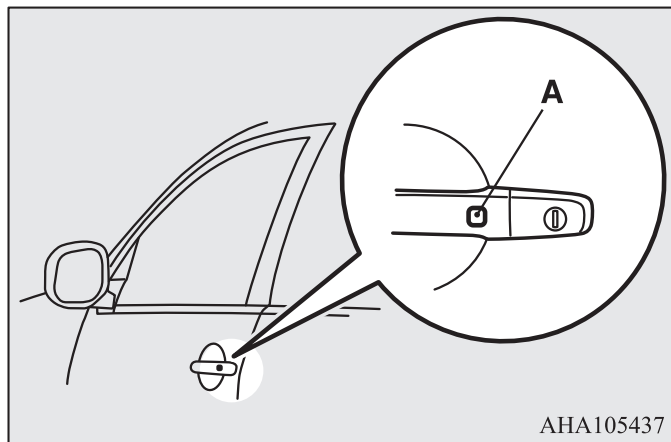
**См. раздел «Управление наружными зеркалами заднего вида» на стр. 3-7.**



## Система дистанционного управления замками дверей и запуска двигателя\*

Если электронный ключ находится при Вас, то при нажатии кнопки (А) на двери водителя или переднего пассажира (ключ должен находиться в зоне действия системы) двери запираются/отпираются.

Зона действия находится примерно в 70 см от кнопки на ручке двери водителя или на ручке двери переднего пассажира.

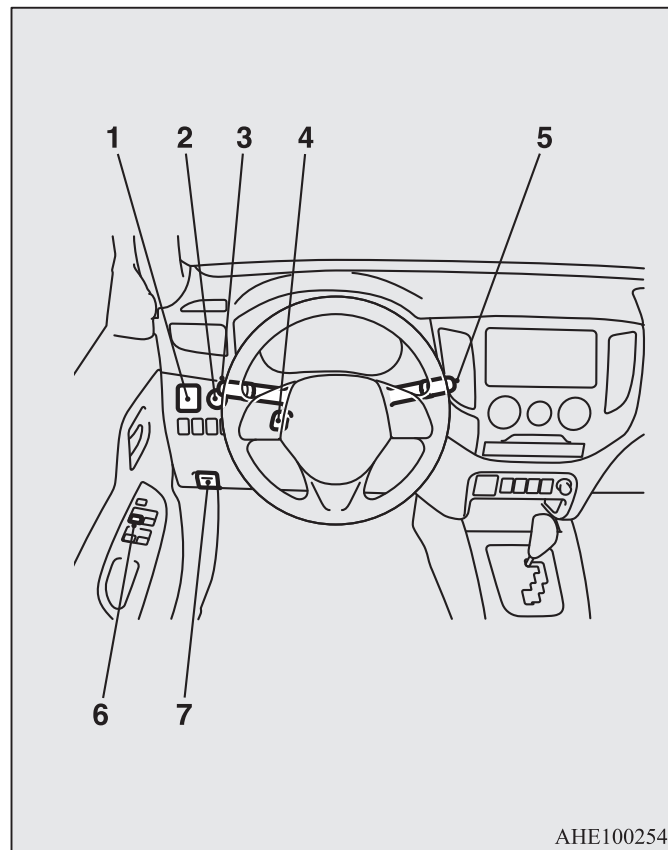


См. раздел «Система дистанционного управления автомобилем» на стр. 3-11.

## Место водителя

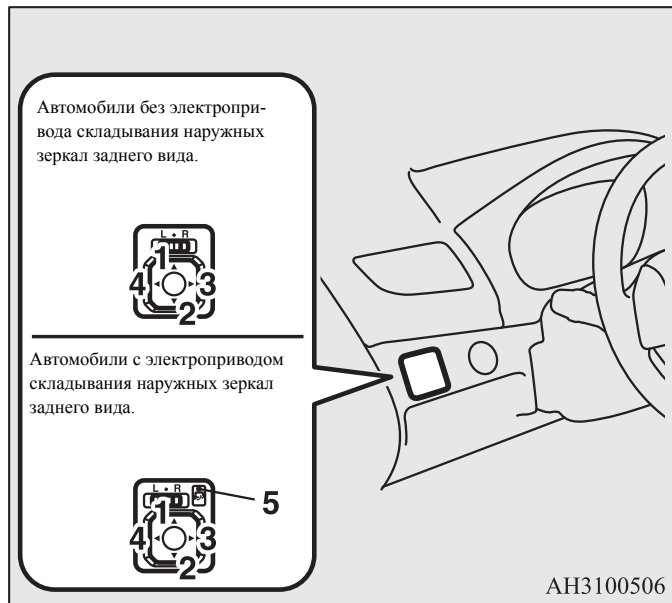
E08500801531

1



## 1. Зеркала заднего вида с электроприводом\*

### Регулировка положения зеркала заднего вида



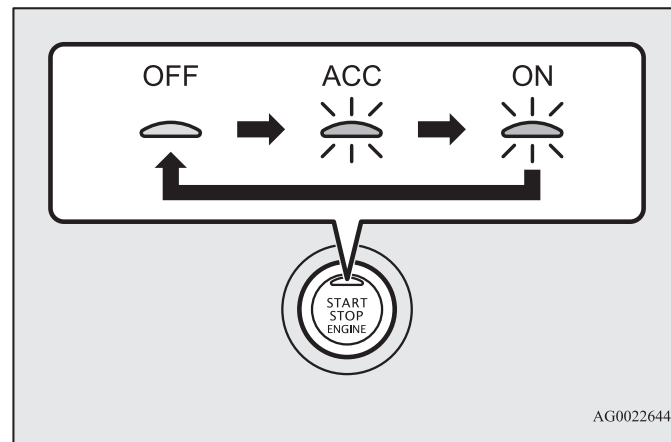
- L: Регулировка левого наружного зеркала
- R: Регулировка правого наружного зеркала
- 1: Вверх
- 2: Вниз
- 3: Вправо
- 4: Влево
- 5: Выключатель складывания зеркал\*

См. раздел «Наружные зеркала заднего вида» на стр. 6-15.

## 2. Кнопка запуска и остановки двигателя\*

Модификации с системой дистанционного управления автомобилем

Если электронный ключ при Вас, можно запустить двигатель. Если нажимать на кнопку запуска и остановки двигателя, не нажимая на педаль тормоза (на автомобилях с А/Т) или на педаль сцепления (на автомобилях с М/Т), можно изменять режим работы в следующем порядке: OFF, ACC, ON, OFF.



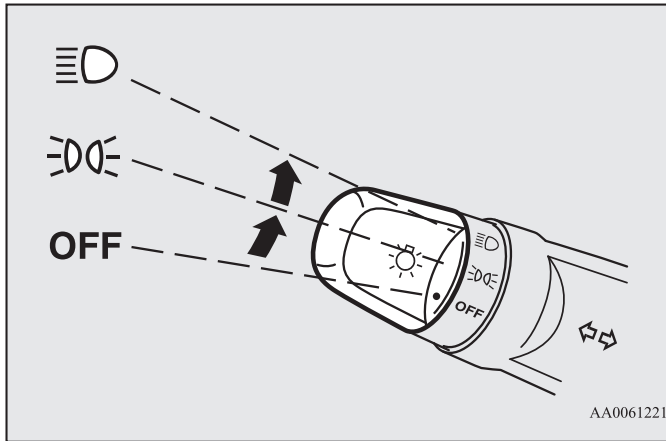
- OFF: Контрольная лампа на кнопке выключена
- ACC: Контрольная лампа на кнопке светится оранжевым светом
- ON: Контрольная лампа на кнопке светится зеленым светом

См. раздел «Кнопка запуска и остановки двигателя» на стр. 6-22.

### 3. Включатель световых приборов

Световые приборы включаются поворотом рукоятки включателя.

Тип 1

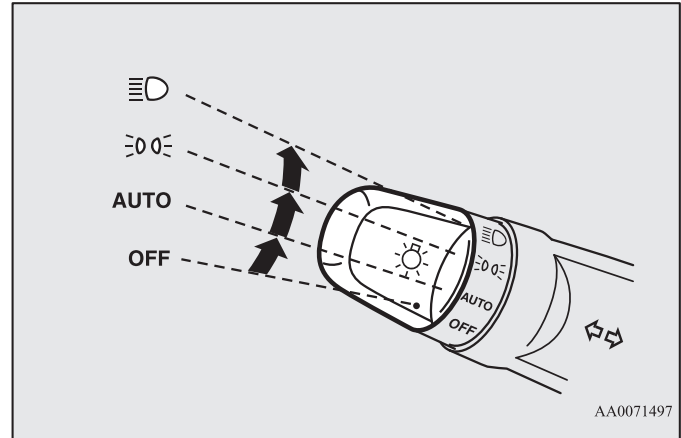


OFF (Выключено)	Все световые приборы выключены
D	Включены передние и задние габаритные огни, фонарь освещения регистрационного знака, подсветка панели приборов

D	Включены фары и остальные световые приборы
---	--

1

Тип 2



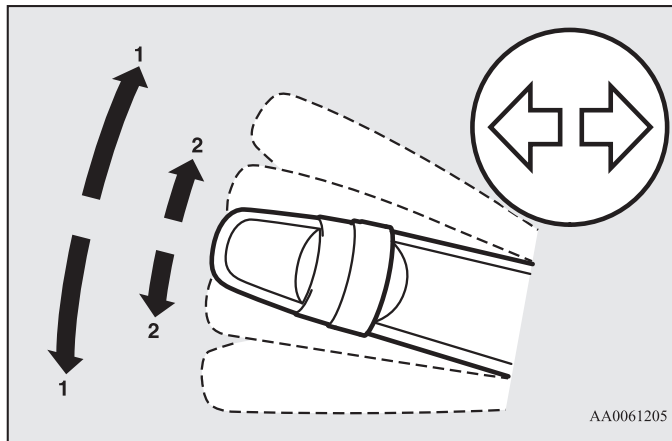
OFF (Выключено)	Все световые приборы выключены
AUTO	При включенном зажигании или включенном режиме работы ON фары, передние и задние габаритные огни, фонарь освещения регистрационного знака и подсветка панели приборов автоматически включаются или выключаются в зависимости от освещенности снаружи автомобиля. При выключении зажигания или включении режима работы OFF все световые приборы автоматически выключаются.

☰☱☲	Включены передние и задние габаритные огни, фонарь освещения регистрационного знака, подсветка панели приборов
☰☽	Включены фары и остальные световые приборы

См. раздел «Включатель световых приборов» на стр. 5-22.

### 3. Переключатель указателей поворота

При перемещении переключателя указатели поворота начинают мигать.



- 1: Сигнал поворота
- 2: Сигнал перестроения в другой ряд

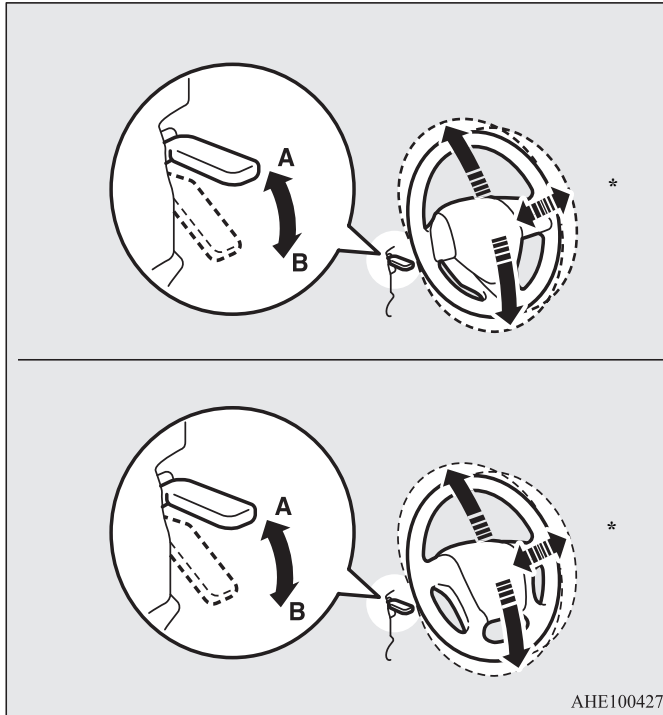
См. раздел «Переключатель указателей поворота» на стр. 5-27.

### 4. Регулировка рулевой колонки по вылету и углу наклона

1. Освободите рычаг фиксации рулевой колонки, поддерживая рулевое колесо.
2. Установите рулевое колесо на требуемую высоту.
3. Зафиксируйте рулевую колонку, потянув рычаг фиксации рулевой колонки вверх до упора.

## 5. Переключатель очистителя и омывателя ветрового стекла

Кроме автомобилей с датчиком дождя

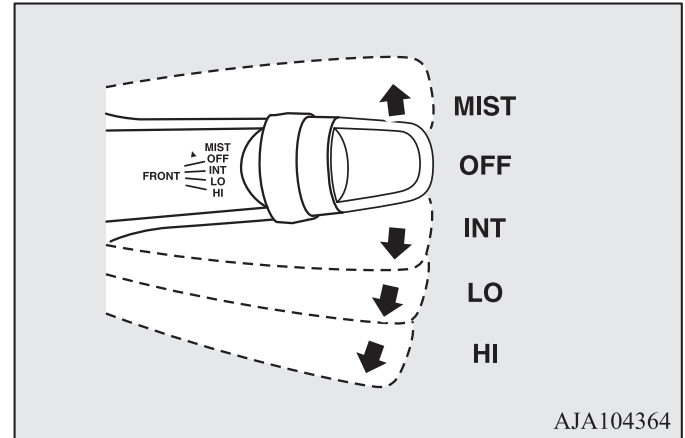


A: Заблокировано

B: Разблокировано

\*: Автомобили, оснащенные рулевой колонкой с регулировкой по углу наклона

См. раздел «Регулировка рулевой колонки по вылету и углу наклона» на стр. 6-11.



MIST: Удаление влаги со стекла

Однократное срабатывание стеклоочистителя.

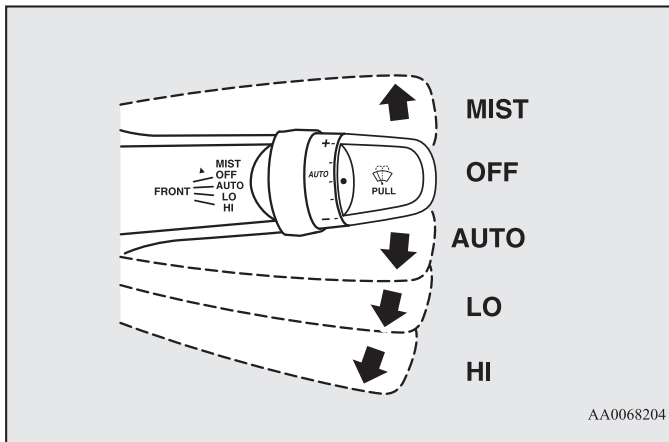
OFF: Выключено

INT: Прерывистый режим работы (частота срабатывания зависит от скорости движения)

LO: Низкая скорость

HI: Высокая скорость

**1** Автомобили с датчиком дождя



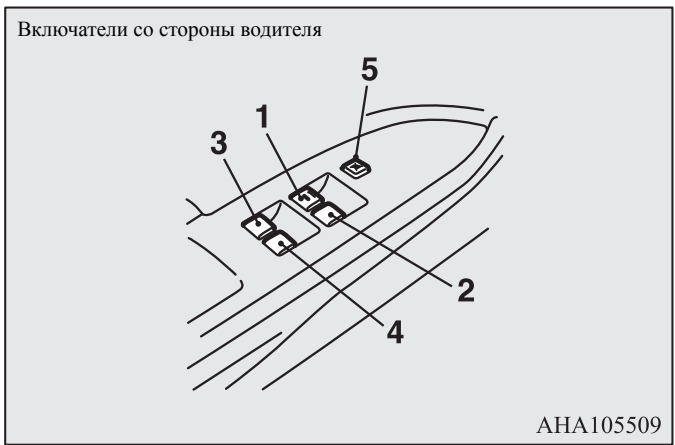
- MIST: Удаление влаги со стекла  
Однократное срабатывание стеклоочистителя
- OFF: Выключено
- AUTO: Автоматическое управление стеклоочистителями  
Датчик дождя  
Частота срабатывания стеклоочистителя выбирается автоматически в зависимости от количества влаги на ветровом стекле.
- LO: Низкая скорость
- HI: Высокая скорость

Чтобы подать омывающую жидкость на ветровое стекло, потяните переключатель на себя.

См. раздел «Переключатель очистителя и омывателя ветрового стекла» на стр. 5-31.

**6. Включатели привода электростеклоподъемников\***

Чтобы опустить стекло, нажмите включатель, чтобы поднять — потяните его вверх.



- 1: Стеклоподъемник двери водителя
- 2: Стеклоподъемник двери переднего пассажира
- 3: Стеклоподъемник левой задней двери (модификация Double Cab)
- 4: Стеклоподъемник правой задней двери (модификация Double Cab)
- 5: Включатель блокировки стеклоподъемников

### Включатель блокировки стеклоподъемников

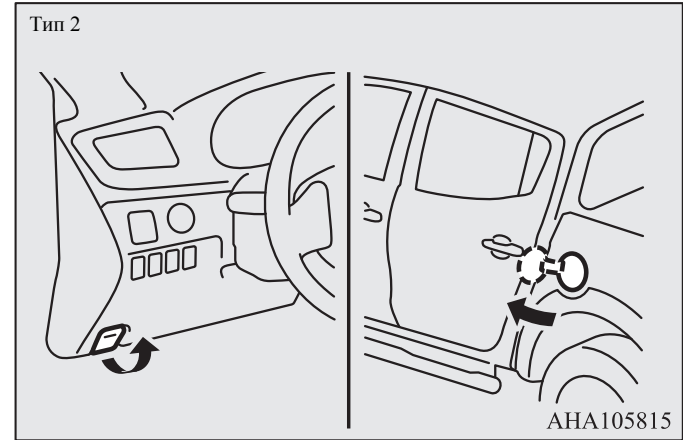
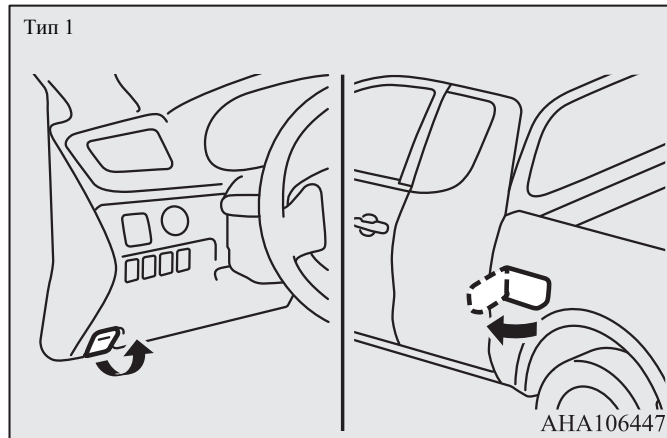
После нажатия на включатель блокировки (5) включатели на пассажирских дверях перестают работать. Чтобы разблокировать включатели, нажмите включатель блокировки повторно.

См. раздел «Включатели привода электростеклоподъемников» на стр. 3-36.

### 7. Рычаг открывания лючка заливной горловины топливного бака\*

Откройте лючок заливной горловины топливного бака.

Заливная горловина топливного бака располагается сзади, на левой стороне автомобиля.



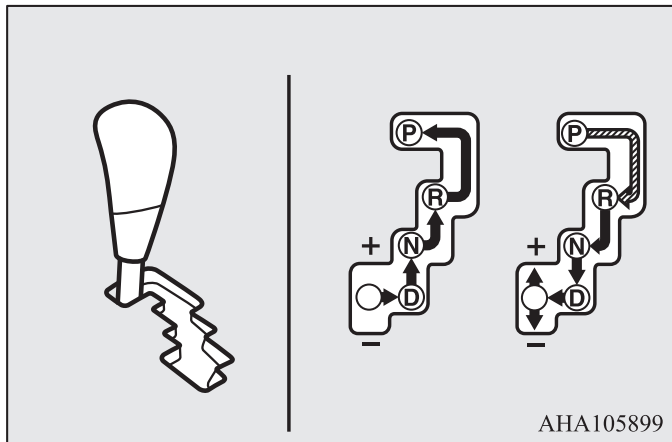
См. раздел «Заправка топлива в бак» на стр. 2-3.

## Режим ручного переключения передач 5-ступенчатой А/Т

E08501001178

### Управление CVT с помощью рычага селектора

В автоматической коробке выбор передачи осуществляется автоматически в зависимости от скорости движения автомобиля и положения педали акселератора.



	Нажмите на педаль тормоза и переместите рычаг селектора в прорези
	Переместите рычаг селектора в прорези

### Положения рычага селектора

#### **P — СТОЯНКА**

В этом положении коробка передач блокируется, исключая возможность движения автомобиля. При этом можно запустить двигатель.

#### **R — ЗАДНИЙ ХОД**

Положение для движения задним ходом.

#### **N — НЕЙТРАЛЬНАЯ ПЕРЕДАЧА**

В этом положении все передачи выключены.

#### **D — ДВИЖЕНИЕ**

Это положение используется для обычного движения вперед.

См. раздел «Режим ручного переключения передач 5-ступенчатой А/Т» на стр. 6-39.

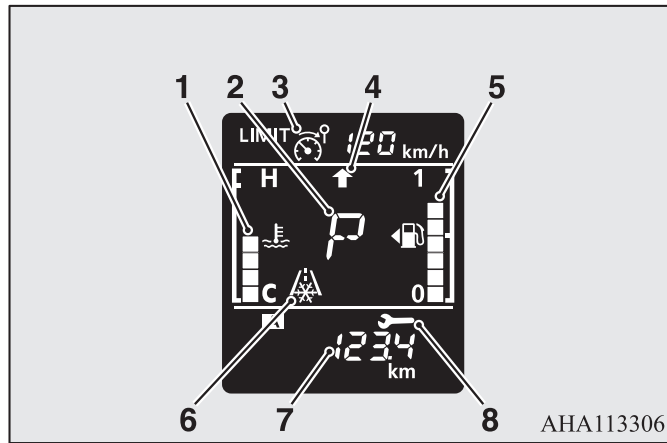


## Многофункциональный дисплей

E08501201138

Для выполнения настройки остановите автомобиль в безопасном месте.

На многофункциональном дисплее отображаются следующие окна: одометр, счетчик пробега, средний расход топлива и т. д.

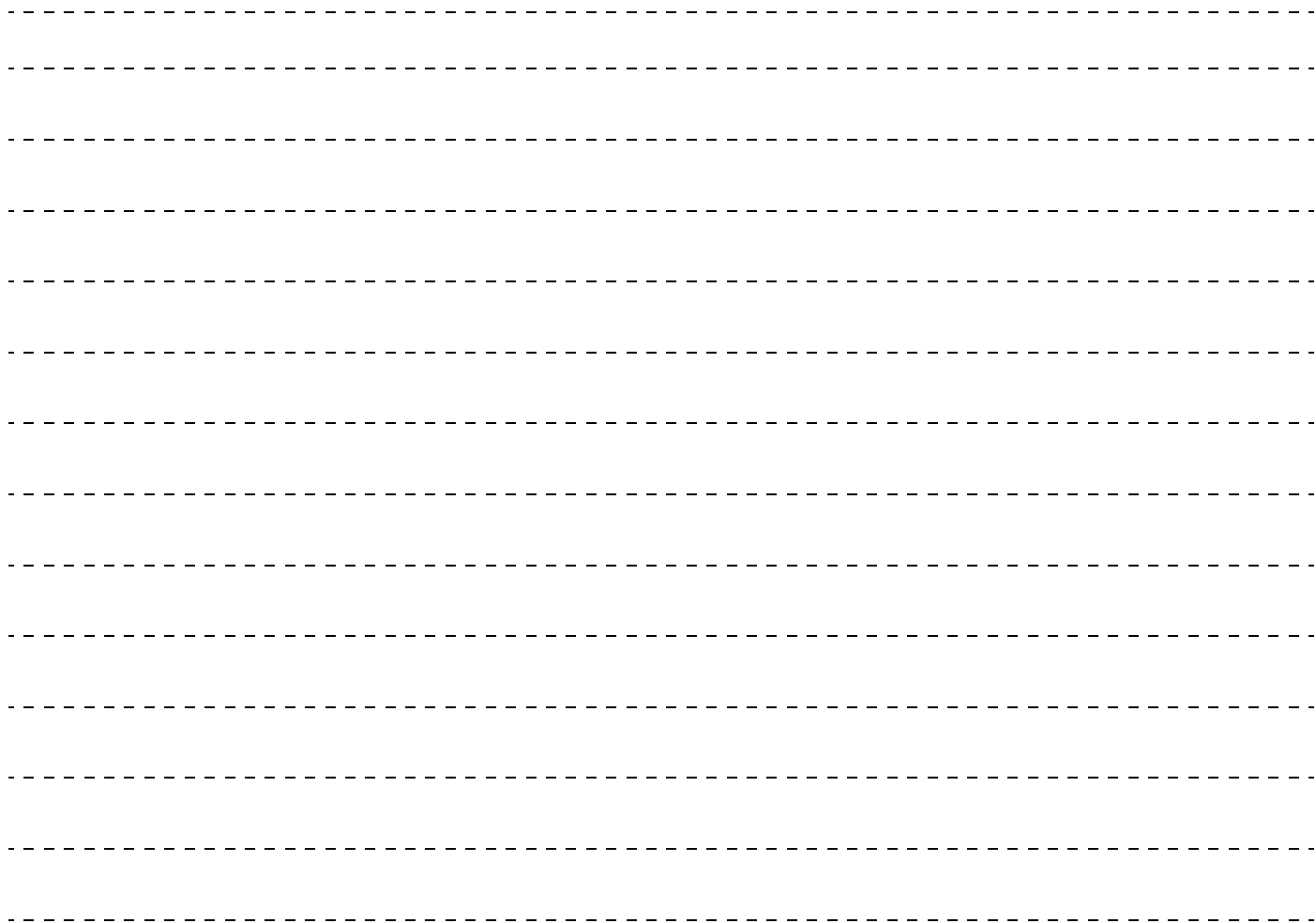


АНА113306

- 1: Температура охлаждающей жидкости  
→ стр. 5-8
- 2: Окно индикации положения рычага селектора\*  
→ стр. 6-43
- 3: Окно индикации системы ограничения скорости\*  
→ стр. 6-110
- 4: Индикатор переключения передач\*  
→ стр. 6-37
- 5: Индикация уровня топлива в баке → стр. 5-8

- 6: Предупреждение о движении по обледенелой дороге\*  
→ стр. 5-7
- 7: Информационное окно → стр. 5-4
- 8: Контроль техобслуживания → стр. 5-9

См. раздел «Многофункциональный дисплей» на стр. 5-3.



Выбор топлива .....	2-2
Заправка топлива в бак .....	2-3
Установка дополнительного оборудования .....	2-7
Модернизация/изменения в электросистеме или системе питания .....	2-9
Оригинальные запасные части .....	2-9
Указания по безопасному обращению с отработанными маслами и информация по их утилизации .....	2-10
Информация по утилизации использованных аккумуляторных батарей .....	2-10

## Выбор топлива

E00200104549

Рекомендуемое топливо	Дизельное топливо с цетановым числом (EN590) 51 или выше
-----------------------	---

### ПРЕДОСТЕРЕЖЕНИЕ

- Ваш автомобиль рассчитан только на использование топлива, качество которого соответствует стандарту EN 590. Заправка автомобиля дизельным топливом другого типа (биодизельным топливом, метиловым эфиром и т. д.) может отрицательно повлиять на характеристики и долговечность двигателя.
- Если зимой не используется специальное зимнее дизельное топливо, лампа предпускового подогрева дизельного двигателя может мигать, а частота вращения двигателя может не подниматься выше оборотов холостого хода из-за замерзания дизельного топлива. В этом случае дайте двигателю поработать на холостом ходу в течение примерно 10 минут, а затем выключите и сразу снова включите зажигание или режим работы OFF и ON. Убедитесь, что контрольная лампа предпускового подогрева дизельного двигателя выключена (см. раздел «Контрольная лампа предпускового подогрева дизельного двигателя на стр. 5-17).

### ПРИМЕЧАНИЕ

- При понижении температуры воздуха текучесть дизельного топлива существенно снижается из-за выпадения в осадок парафина. Поэтому существует два вида дизельного топлива: летнее и зимнее. Это необходимо учитывать при эксплуатации автомобиля в зимний период. Делайте выбор из двух видов топлива в зависимости от температуры окружающего воздуха.
  - Выше  $-5^{\circ}\text{C}$ : летнее дизельное топливо.
  - Ниже  $-5^{\circ}\text{C}$ : зимнее дизельное топливо.
 Перед поездкой за границу заранее выясните, какой тип топлива продается на АЗС той страны, в которую Вы направляетесь.
- Дизельное топливо низкого качества может вызвать образование отложений на форсунках, что приведет к черному дыму и неровному холостому ходу. В случае возникновения таких неисправностей при следующей заправке рекомендуется добавить в дизельное топливо очищающую присадку. Присадка разрушит и удалит отложения и восстановит надлежащее состояние двигателя. Необходимо использовать только средство для очистки топливной системы MITSUBISHI MOTORS GENUINE DIESEL FUEL SYSTEM CLEANER. Использование нерекондованных присадок может стать причиной неисправности двигателя. Более подробную информацию можно получить в авторизованном сервисном центре MITSUBISHI MOTORS.

## Заправка топлива в бак

E00200203963

### ПРЕДУПРЕЖДЕНИЕ

- При заправке топлива следует соблюдать меры предосторожности, приведенные на плакатах, которые всегда имеются в гаражах и на автозаправочных станциях.
- Топливо является огнеопасной и взрывоопасной жидкостью. При неправильном обращении с ним существует опасность получения серьезного ожога или травмы. Во время заправки автомобиля следует выключать двигатель и находиться как можно дальше от открытого пламени, источников искр и тлеющих материалов. Работы с топливом следует производить только на открытых хорошо вентилируемых площадках.
- Перед тем как снять крышку заливной горловины топливного бака, обязательно снимите заряд статического электричества со своего тела, коснувшись металлических частей автомобиля или топливозаправочной колонки. Статическое электричество, накопленное на теле, может создать искру, которая способна воспламенить пары топлива.
- Выполняйте весь процесс заправки (открытие лючка горловины топливного бака, снятие крышки заливной горловины топливного бака и т. д.) самостоятельно. Не позволяйте другим лицам находиться возле горловины топливного бака. Если Вы позволите помочь себе человеку, несущему заряд статического электричества, пары топлива могут воспламениться.
- Не отходите от горловины топливного бака до завершения заправки. Если Вы уходите и делаете что-то еще (например, сидите на сиденье), не завершив заправку, на Вас может вновь накопиться заряд статического электричества.
- Следите за тем, чтобы не вдохнуть пары топлива. Топливо содержит токсичные вещества.

### ПРЕДУПРЕЖДЕНИЕ

- При заправке топлива в бак двери должны быть закрыты, а стекла — подняты. В противном случае вероятно попадание паров топлива в салон.
- Если необходимо заменить крышку заливной горловины топливного бака, используйте только оригинальную крышку MITSUBISHI MOTORS, предназначенную для данной модели автомобиля.

2

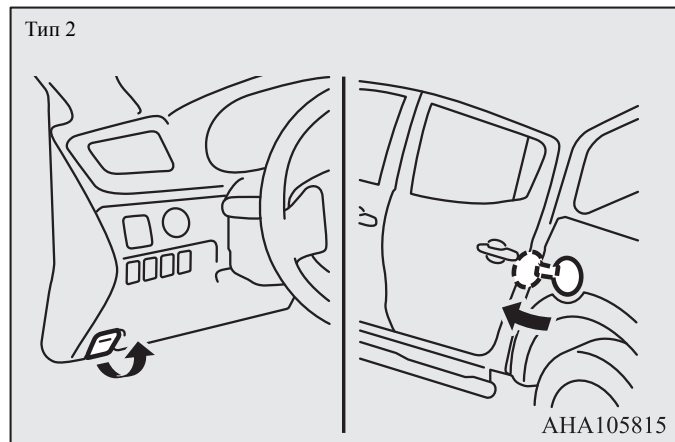
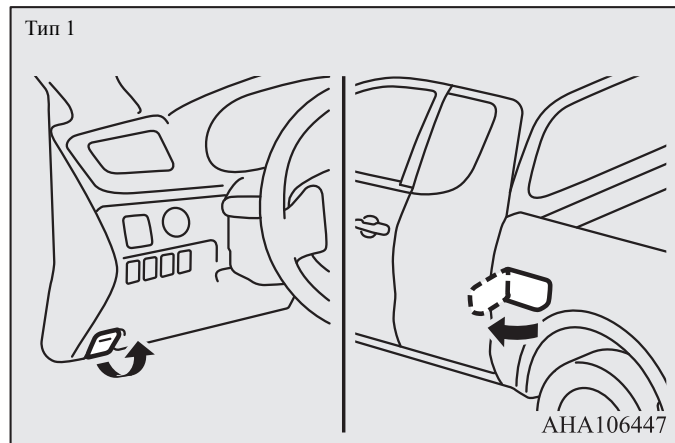
## Емкость топливного бака

75 л.

## Заправка топливом

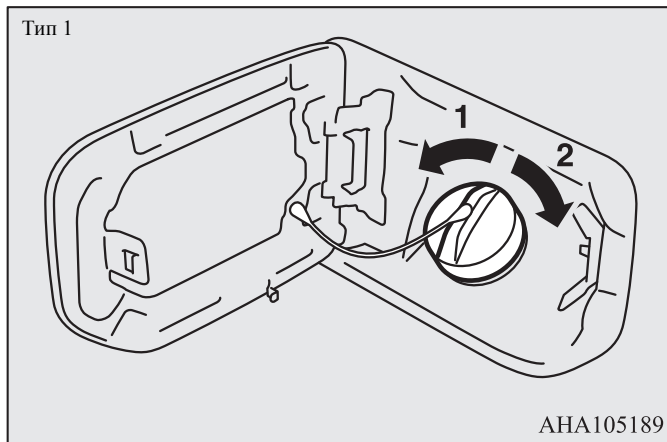
1. Перед заправкой топливом выключите двигатель.
2. Заливная горловина топливного бака располагается на левой стороне автомобиля.  
Откройте лючок заливной горловины топливного бака с помощью рычага, расположенного под панелью приборов (только для автомобилей типов 1, 2).

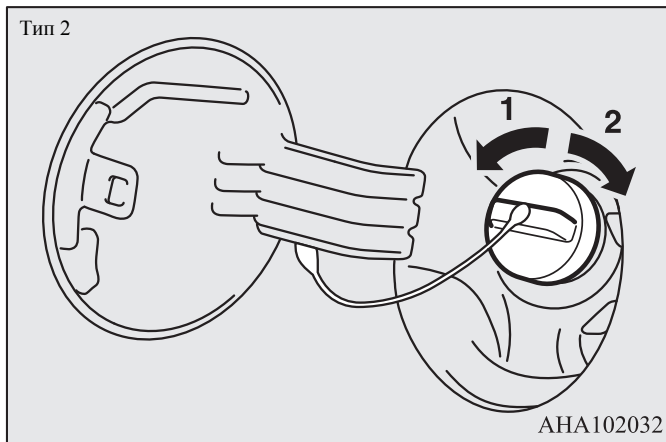
2



3. Автомобили типов 1, 2:

Откройте заливную горловину топливного бака, медленно поворачивая крышку против часовой стрелки.





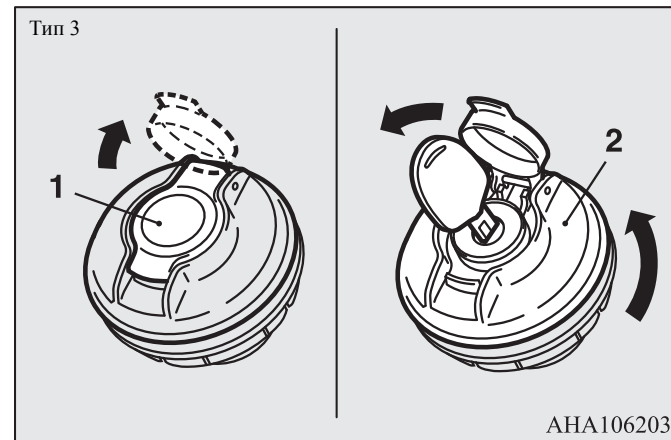
- 1: Открыть
- 2: Закрыть

Автомобили типа 3:

Откройте колпачок (1). Вставьте ключ в крышку (2) и разблокируйте ее.

Поверните крышку и снимите ее.

2

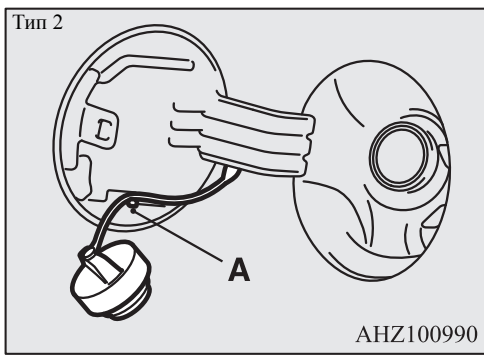
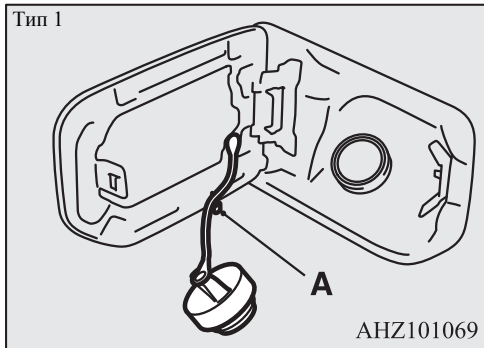


### **⚠ ПРЕДОСТЕРЕЖЕНИЕ**

- Поскольку система питания может находиться под давлением, открывайте крышку заливной горловины топливного бака медленно. Таким образом давление или разрежение, которые могут возникнуть в топливном баке, плавно сравняются с атмосферным давлением. Если слышится шипение, не открывайте крышку до тех пор, пока оно не прекратится. В противном случае топливо может выплеснуться наружу и попасть на Вас или на окружающих.

## ПРИМЕЧАНИЕ

- На время заправки топливом повесьте крышку заливной горловины топливного бака на крюк, расположенный на внутренней стороне лючка заливной горловины.



4. Вставляйте заправочный пистолет как можно глубже внутрь заливной горловины топливного бака.

## ПРЕДОСТЕРЕЖЕНИЕ

- Не отклоняйте пистолет от оси отверстия заливной горловины топливного бака.

5. Когда подача топлива из заправочного пистолета автоматически прекратится, заправка топливом должна быть завершена.

6. Автомобили типов 1, 2:

Чтобы закрыть крышку заливной горловины топливного бака, медленно вращайте ее по часовой стрелке, пока не услышите щелчки, затем аккуратно закройте лючок заливной горловины топливного бака.

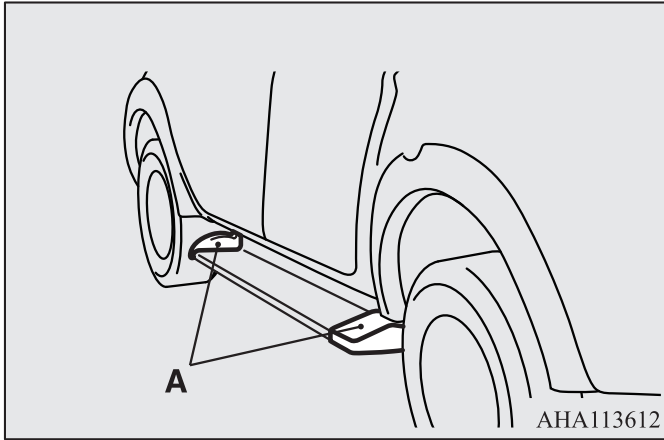
Автомобили типа 3:

Чтобы закрыть крышку заливной горловины топливного бака, медленно вращайте ее по часовой стрелке, пока не услышите щелчки, затем поверните ключ по часовой стрелке, чтобы заблокировать крышку.



**Посадка в автомобиль и высадка из него**

E0020580022

**⚠ ПРЕДОСТЕРЕЖЕНИЕ**

- Во избежание поскользывания и повреждения лакокрасочного покрытия боковой накладки порога (А), запрещается наступать на нее ногой.

**Установка дополнительного оборудования**

E00200302303

**2**

Рекомендуется обратиться в авторизованный сервисный центр MITSUBISHI MOTORS.

**⚠ ПРЕДОСТЕРЕЖЕНИЕ**

- Ваш автомобиль оборудован диагностическим разъемом для проверки и обслуживания электронной системы управления. Запрещается подключать к этому разьему какие-либо устройства кроме диагностического прибора для проверки и обслуживания системы.  
В противном случае аккумуляторная батарея может быть разряжена, электронные компоненты автомобиля могут не работать или могут возникнуть другие непредвиденные неисправности. Кроме того, неисправности, возникшие вследствие подключения к диагностическому разьему какого-либо другого устройства, кроме диагностического прибора, не будут покрываться гарантией производителя автомобиля.
- Установка аксессуаров и дополнительного оборудования должна производиться в строгом соответствии с нормативными документами, действующими в стране, где эксплуатируется автомобиль, а также в соответствии с руководствами и с учетом предупреждений, содержащихся в сопроводительной документации к аксессуарам и оборудованию.
- Неправильное подключение дополнительного электрооборудования может привести к пожару. Поэтому обязательно прочтите раздел «Модернизация/изменения в электросистеме или системе питания» в настоящем руководстве.

- При установке радиоприемника за необходимой информацией (частота, выходная мощность, порядок монтажа) следует обращаться в авторизованный сервисный центр MITSUBISHI MOTORS.

Несоответствующие частота, выходная мощность и порядок монтажа могут отрицательно сказаться на работе других электронных устройств, а также снизить уровень безопасности при эксплуатации автомобиля.

- При работе мобильного телефона и радиоприемника внутри автомобиля без наружной антенны возникают электромагнитные помехи, которые могут привести к опасным нарушениям в работе автомобиля.
- Запрещается использование шин и колесных дисков, не соответствующих техническим характеристикам автомобиля. Размерность колесных дисков и шин указана в главе «Технические характеристики».

### Важная информация!

В продаже имеется широкий ассортимент дополнительного (опционного) оборудования и запасных частей разных производителей, поэтому для компании MITSUBISHI MOTORS и ее официальных дилеров не представляется возможным проверить, как подключение или установка подобных запчастей отражается на безопасности эксплуатации автомобиля.

Многие детали официально разрешены для использования, например имеют маркировку «General operators permit» (официальное разрешение на использование детали), или имеется официальное одобрение конструкции детали или операции подключения или установки узла. Но даже эти официальные разрешения не могут служить гарантией того, что установка деталей никак не отразится на безопасности эксплуатации автомобиля.

Просим также учитывать, что, как правило, не существует никаких юридических обязательств в отношении неоригинальной детали со стороны продающей ее компании или законодательных норм, налагающих такие обязательства на кого-либо. Максимальная надежность обеспечивается только в том случае, если детали (оригинальные запчасти и аксессуары MITSUBISHI MOTORS) были рекомендованы и получены в авторизованном сервисном центре MITSUBISHI MOTORS, а их установка осуществлялась в авторизованном сервисном центре MITSUBISHI MOTORS. То же самое относится к внесению любых изменений в конструкцию автомобилей MITSUBISHI. В целях безопасности не вносите в конструкцию никаких изменений помимо тех, которые рекомендуются авторизованными сервисными центрами MITSUBISHI MOTORS.

## Модернизация/изменения в электросистеме или системе питания

E00200401525

MITSUBISHI MOTORS выпускает безопасные в эксплуатации, высококачественные автомобили. Для поддержания безопасности и высокого качества автомобиля очень важно, чтобы устанавливаемое дополнительное оборудование и вносимые в конструкцию изменения, затрагивающие электросистему и систему питания, соответствовали рекомендациям компании MITSUBISHI MOTORS.

### ПРЕДОСТЕРЕЖЕНИЕ

- В случае повреждения проводов в результате соприкосновения с кузовом автомобиля или использования неправильных методов установки (не устанавливаются плавкие предохранители и т. п.) электронные узлы могут быть повреждены, что приведет к возгоранию или вызовет неисправности, которые могут иметь опасные последствия.

## Оригинальные запасные части

E00200501715

2

Компания MITSUBISHI MOTORS сделала все возможное для достижения высочайшего качества и надежности своих автомобилей.

Используйте только оригинальные запасные части MITSUBISHI MOTORS, конструкция и качество изготовления которых позволяют сохранить автомобиль MITSUBISHI в оптимальном техническом состоянии. Оригинальные запасные части маркируются приведенным ниже знаком и имеются во всех авторизованных сервисных центрах MITSUBISHI MOTORS.

MITSUBISHI MOTORS  
**GENUINE PARTS**

## Указания по безопасному обращению с отработанными маслами и информация по их утилизации

E00200601325

### ПРЕДУПРЕЖДЕНИЕ

- Продолжительный и многократный контакт кожи с отработанным маслом может стать причиной серьезных заболеваний кожного покрова, включая дерматит и рак.
- По возможности не допускайте контакта отработанного масла с кожей и тщательно промывайте кожу в случае попадания масла.
- Храните отработанные масла в недоступном для детей месте.

## Охрана окружающей среды

Законом запрещено загрязнять канализационные стоки, водоемы и почву. Пользуйтесь услугами официальных центров по сбору отработанного масла и автомастерских, оснащенных оборудованием для утилизации отработанного масла и использованных масляных фильтров. В случае сомнений обращайтесь в местные органы власти за рекомендациями по утилизации отработанного масла.

## Информация по утилизации использованных аккумуляторных батарей

E00201300029



В Вашем автомобиле имеются аккумуляторные батареи.

Не следует их выбрасывать вместе с бытовыми отходами.

Для надлежащего обслуживания, восстановления или переработки использованных аккумуляторных батарей их следует сдавать в соответствующие пункты приема с соблюдением действующего в Вашей стране законодательства и Директив 2006/66/ЕС.

Благодаря правильной утилизации использованных аккумуляторных батарей Вы будете способствовать экономии значительных ресурсов и предотвратите ущерб здоровью людей и окружающей среде, который может быть нанесен в результате неверного обращения с отходами.

## *Запирание и отпирание дверей*

Ключи .....	3-2
Ярлычок с номером ключа .....	3-3
Электронный иммобилайзер (противоугонная система, блокирующая запуск двигателя).....	3-3
Система дистанционного управления замками дверей*	3-5
Система дистанционного управления автомобилем*	3-11
Двери.....	3-24
Центральный замок .....	3-27
Система Dead Lock* .....	3-29
Блокировка отпирания замков задних дверей из салона (модификация Double cab) .....	3-32
Задний борт .....	3-32
Механические стеклоподъемники* .....	3-35
Электростеклоподъемники* .....	3-36

## Ключи

E00300104045

3



- 1: Главный ключ
- 2: Ключ автомобиля с системой дистанционного управления замками дверей
- 3: Электронный ключ
- 4: Вспомогательный ключ

### ПРЕДУПРЕЖДЕНИЕ

- Запрещается нажимать на кнопки ключа во время перелета на самолете. При нажатии кнопки ключ излучает электромагнитные волны, которые могут негативно сказаться на работе бортовых систем самолета. При переносе ключа в сумке следует предотвратить вероятность случайного нажатия на кнопки.

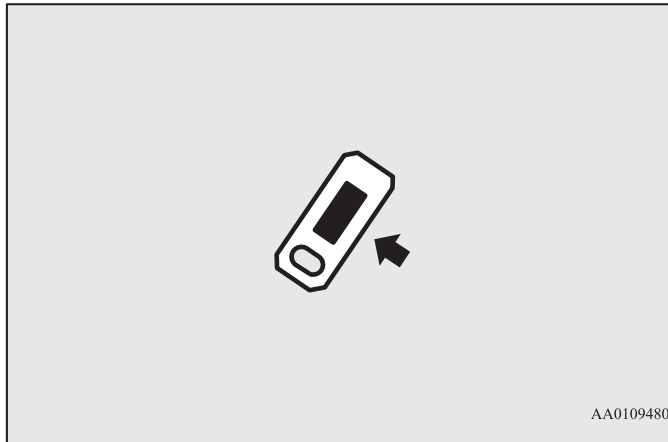
### ПРИМЕЧАНИЕ

- Ключ является электронным устройством со встроенным передатчиком сигналов. Во избежание его повреждения соблюдайте следующие требования:
  - Не оставляйте ключ в местах, где он может подвергнуться длительному воздействию прямых солнечных лучей, например на панели приборов.
  - Не разбирайте ключ и не вносите изменений в его конструкцию.
  - Не изгибайте ключ и не подвергайте его сильным ударам.
  - Не допускайте попадания на ключ воды.
  - Храните ключ вдали от магнитных предметов, таких как магнитный держатель ключей.
  - Храните ключ вдали от аудиосистем, персональных компьютеров, телевизоров и других электроприборов, генерирующих магнитные поля.
  - Храните ключ вдали от устройств с сильным электромагнитным излучением, таких как мобильные телефоны, беспроводные устройства и высокочастотное оборудование (включая медицинскую аппаратуру).
  - Запрещается очищать ключ с помощью ультразвука и т. п.
  - Не оставляйте ключ в местах, где он может подвергнуться воздействию высокой температуры или влажности.
- Двигатель не запустится, если идентификационный код, зарегистрированный в электронном блоке иммобилайзера, не совпадает с кодом ключа. Более подробные сведения о пользовании ключами приведены в разделе «Электронный иммобилайзер».

## Ярлычок с номером ключа

E00312701092

Номер ключа выбит на ярлычке (см. рисунок).  
Запишите номер ключа, после чего отсоедините ярлычок от ключа и храните их отдельно, чтобы в случае утери оригинального ключа иметь возможность заказать дубликат в авторизованном сервисном центре MITSUBISHI MOTORS.



AA0109480

## Электронный иммобилайзер (противоугонная система, блокирующая запуск двигателя)

E00300203384

3

Электронный иммобилайзер значительно снижает вероятность угона автомобиля. Назначение этой системы — блокировать запуск двигателя, если его пытаются осуществить посторонние лица. Успешный запуск двигателя возможен (при определенных условиях) только с помощью ключа, зарегистрированного в системе иммобилайзера.

### ПРИМЕЧАНИЕ

- Автомобили без системы дистанционного управления автомобилем  
В перечисленных ниже случаях система может не считать код с зарегистрированного ключа.
- Если ключ касается кольца или другого металлического или магнитного предмета.



AGZ000345

**3**  **ПРИМЕЧАНИЕ**

- Если ключ касается металлической части другого ключа.



**3**  **ПРИМЕЧАНИЕ**

- Если ключ касается или находится в непосредственной близости от другого ключа иммобилайзера, в том числе и от ключа другого автомобиля.



В этом случае снимите с ключа посторонний предмет или другой ключ. После этого снова попытайтесь запустить двигатель. Если двигатель не запускается, рекомендуется обратиться в авторизованный сервисный центр MITSUBISHI MOTORS.



**ПРИМЕЧАНИЕ**

- В случае потери одного из главных ключей, ключей автомобиля с системой дистанционного управления замками дверей или электронных ключей как можно скорее обратитесь в авторизованный сервисный центр MITSUBISHI MOTORS.

См. раздел «Ключи» на стр. 3-2.

Для этого предоставьте автомобиль и все оставшиеся ключи в авторизованный сервисный центр MITSUBISHI MOTORS.

Если Вам нужен дополнительный ключ, предоставьте в авторизованный сервисный центр MITSUBISHI MOTORS автомобиль и все имеющиеся у Вас ключи. Все ключи необходимо перерегистрировать в электронном блоке иммобилайзера.

Более подробную информацию можно получить в авторизованном сервисном центре MITSUBISHI MOTORS.

**ПРЕДОСТЕРЕЖЕНИЕ**

- Запрещается вносить какие-либо изменения и усовершенствования в систему иммобилайзера: в результате этих действий иммобилайзер может выйти из строя.

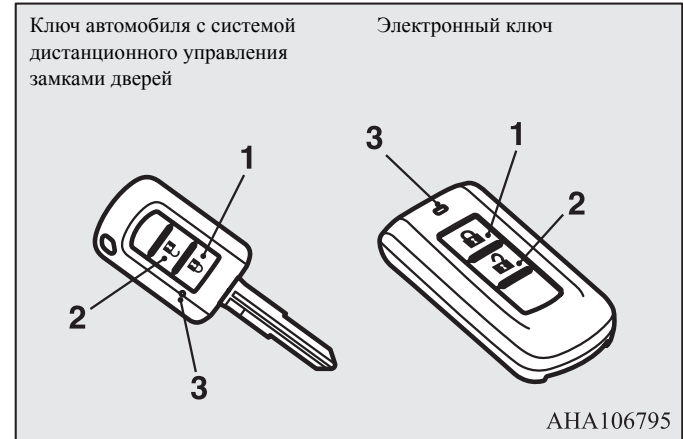
**Система дистанционного управления замками дверей\***

E00300304382

**3**

Нажатием кнопок на ключе производится запираение и отпираение всех дверей.

Пульт на ключе также позволяет управлять наружными зеркалами заднего вида (автомобили с электроприводом складывания наружных зеркал заднего вида).



- 1: Кнопка LOCK (запираение)
- 2: Кнопка UNLOCK (отпираение)
- 3: Индикатор

## Запирание

3 Нажмите на кнопку LOCK (1). После этого все двери будут заперты. Указатели поворота мигнут один раз. Если при запираании дверей выключатель лампы освещения салона находится в среднем положении (●), лампа освещения салона также мигнет один раз.

## Отпирание

Нажмите кнопку UNLOCK (2). После этого все двери будут отперты. Если при отпирании дверей выключатель лампы освещения салона находится в среднем (●) положении, эта лампа включится примерно на 15 секунд, а указатели поворотов мигнут два раза.

### ПРИМЕЧАНИЕ

- Для автомобилей с выключателем складывания наружных зеркал заднего вида возможно складывание и возврат зеркал заднего вида в рабочее положение с помощью пульта дистанционного управления при запираании и отпирании автомобиля. См. раздел «Начало движения и вождение автомобиля. Наружные зеркала заднего вида», стр. 6-15.
- Если в течение примерно 30 секунд после нажатия кнопки UNLOCK (2) ни одна дверь не будет открыта, двери вновь автоматически будут заперты.
- Работу системы дистанционного управления замками дверей можно изменить.  
Более подробную информацию можно получить в авторизованном сервисном центре MITSUBISHI MOTORS.

### ПРИМЕЧАНИЕ

- Изменить интервал до повторного автоматического запираания дверей.
- Установить подтверждение (мигание указателей поворотов) только во время запираания или только при отпирании дверей.
- Функцию подтверждения (сообщающую о запираании и отпирании дверей миганием указателей поворота) можно отключить.
- Изменить количество миганий указателей поворота при подтверждении отпирания/запираания дверей.
- На автомобилях с системой дистанционного управления автомобилем можно включить функцию срабатывания зуммера при активации системы дистанционного управления автомобилем.

## Использование системы Dead Lock\*

На автомобилях, оснащенных системой Dead Lock, для ее включения можно нажать кнопку LOCK (1) два раза. Более подробную информацию см. в разделе «Система Dead Lock» на стр. 3-29.

## Управление наружными зеркалами заднего вида (автомобили с электроприводом складывания наружных зеркал заднего вида)

E00310801507

### Складывание

При запираии дверей нажатием кнопки LOCK (1) наружные зеркала заднего вида складываются автоматически.

### Возврат в рабочее положение

При отпирании дверей нажатием кнопки UNLOCK (2) наружные зеркала заднего вида автоматически возвращаются в рабочее положение.



### ПРИМЕЧАНИЕ

- Настройки этой функции можно изменить следующим образом:
  - Автоматический возврат в рабочее положение при закрытии двери водителя и выполнении следующей операции.  
**Модификации без системы дистанционного управления автомобилем**  
Поворот ключа в замке зажигания в положение ON или ACC.  
**Автомобили с системой дистанционного управления автомобилем**  
Включение режима работы ON или ACC.
  - Автоматическое складывание при повороте ключа в замке зажигания в положение LOCK или включении режима работы OFF и открытии двери водителя.
  - Установить автоматический возврат зеркал в рабочее положение при достижении 30 км/ч.



### ПРИМЕЧАНИЕ

- Отключить функцию автоматического возврата зеркал в рабочее положение.  
Даже если настройки изменены, как описано выше, наружные зеркала заднего вида можно сложить или вернуть в рабочее положение с помощью следующих действий.  
Если после нажатия кнопки LOCK для запираии автомобиля в течение 30 секунд два раза подряд нажать на кнопку LOCK, наружные зеркала заднего вида сложатся.  
Если после нажатия кнопки UNLOCK для отпирания автомобиля в течение 30 секунд два раза подряд нажать на кнопку UNLOCK, наружные зеркала заднего вида вернуться в рабочее положение.
- Система дистанционного управления замками дверей не работает в следующих случаях:
  - Ключ находится в замке зажигания (кроме автомобилей с системой дистанционного управления автомобилем).
  - Выбран режим работы, отличный от OFF (автомобили с системой дистанционного управления автомобилем).
  - Открыта дверь.
- Зона действия ключа составляет примерно 4 м от автомобиля. Однако вблизи телевизионной башни, электростанции или радиостанции радиус действия пульта может уменьшиться.
- Возникновение одной из нижеперечисленных проблем может указывать на разряд элемента питания пульта дистанционного управления:
  - При попытке воспользоваться ключом в указанной зоне действия двери не запираются либо не отпираются.
  - Индикатор (3) горит слабо или не горит вообще.  
Более подробную информацию можно получить в авторизованном сервисном центре MITSUBISHI MOTORS.  
Если Вы самостоятельно меняете элемент питания, см. раздел «Процедура замены элемента питания в ключе», стр. 3-8.
- При утере или повреждении ключа обратитесь в авторизованный сервисный центр MITSUBISHI MOTORS, чтобы заказать дубликат.

### ПРИМЕЧАНИЕ

- Для того чтобы заказать дополнительный ключ, обратитесь в авторизованный сервисный центр MITSUBISHI MOTORS. Возможно подключение нескольких ключей для Вашего автомобиля:
- Ключи системы дистанционного управления замками дверей: до 4 ключей.
- Электронные ключи: до 4 ключей.

### Процедура замены элемента питания в ключе

E00309501546

Перед заменой элемента питания снимите заряд статического электричества с тела, дотронувшись до металлического заземленного предмета.

### ПРЕДУПРЕЖДЕНИЕ

- При некорректной замене возможен взрыв элемента питания. Элемент питания следует заменять таким же или аналогичным.

### ПРЕДОСТЕРЕЖЕНИЕ

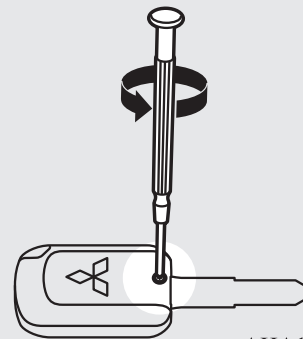
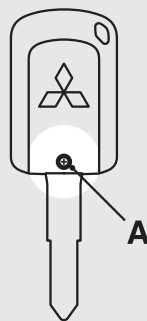
- Если корпус ключа открыт, следите, чтобы в него не попадала вода, грязь и т. п. Также не следует касаться внутренних деталей ключа.

### ПРИМЕЧАНИЕ

- Элемент питания для замены можно приобрести в магазине электротоваров.
- При желании, элемент питания можно заменить в авторизованном сервисном центре MITSUBISHI MOTORS.

1. Выверните винт (A) из ключа. (Только ключ автомобиля с системой дистанционного управления замками дверей)

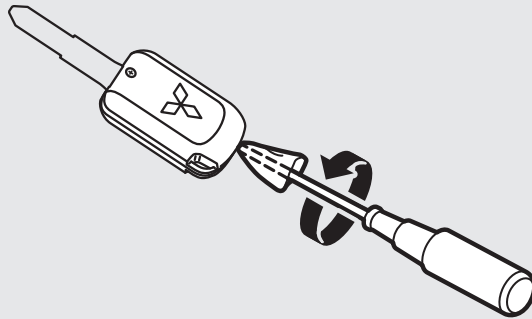
Ключ автомобиля с системой дистанционного управления замками дверей



ANA106809

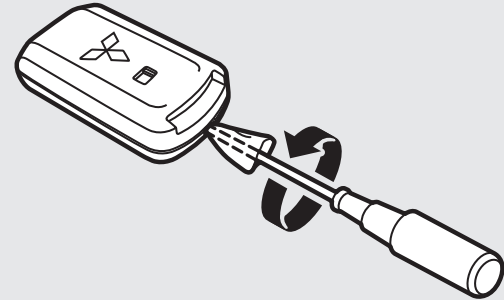
2. Расположите пульт логотипом MITSUBISHI вверх, вставьте в разъем корпуса обернутую тканью отвертку с плоским лезвием, и с ее помощью откройте ключ.

Ключ автомобиля с системой дистанционного управления замками дверей



АНА109044

Электронный ключ



АНА109057

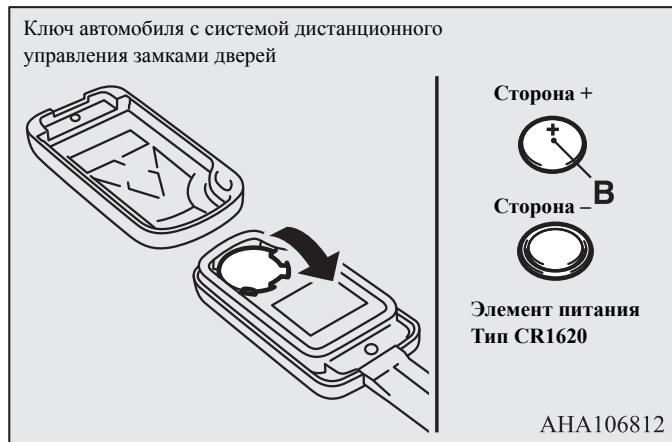
### ПРИМЕЧАНИЕ

- Убедитесь в том, что логотип MITSUBISHI направлен вверх. Если логотип MITSUBISHI не будет направлен вверх, то после снятия крышки ключа кнопки могут выпасть.

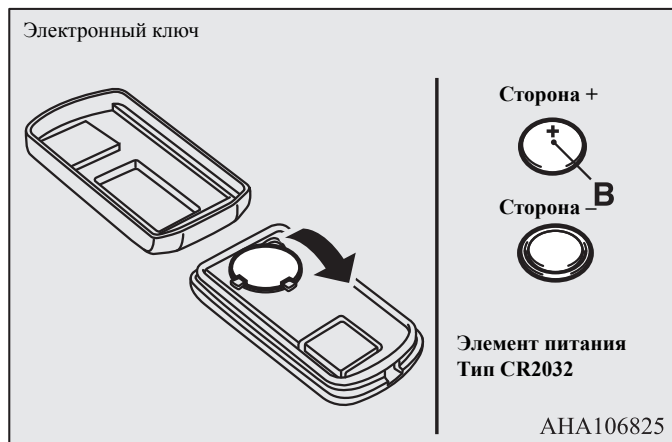
3. Извлеките старый элемент питания.
4. Вставьте новый элемент питания стороной + (А) вверх.

3

3



5. Плотно закройте ключ.
6. Заверните винт (А), снятый в пункте 1. (Только ключ автомобиля с системой дистанционного управления замками дверей)
7. Убедитесь в работоспособности пульта дистанционного управления.



## Система дистанционного управления автомобилем\*

E00305601871

Система дистанционного управления автомобилем позволяет запирать и отпирать двери, а также запускать двигатель и изменять режим работы, имея при себе электронный ключ.

Кнопки на электронном ключе также можно использовать в качестве кнопок системы дистанционного управления замками дверей.

См. раздел «Запуск и остановка двигателя» на стр. 6-28.

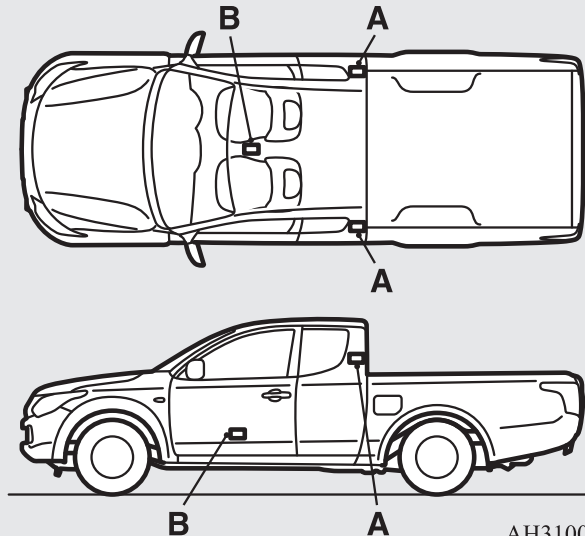
См. раздел «Система дистанционного управления замками дверей» на стр. 3-5.

Электронный ключ должен всегда находиться у водителя. Он необходим для отпирания и запирания дверей, запуска двигателя и выполнения других функций. Поэтому прежде чем покидать автомобиль и запирать двери, убедитесь, что ключ находится при Вас.

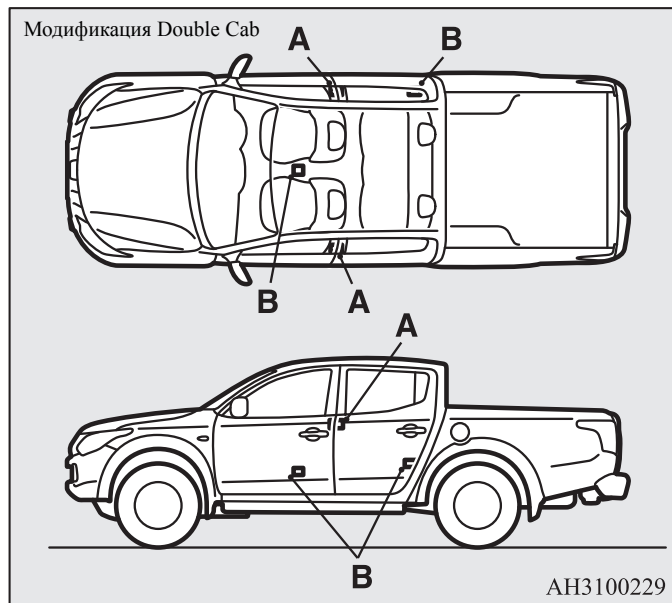
### ⚠ ПРЕДУПРЕЖДЕНИЕ

- Лица с имплантированным стимулятором сердца или электрическим дефибриллятором не должны находиться возле наружных (А) или внутренних (В) передатчиков. Радиоволны, используемые в системе дистанционного управления автомобилем, могут негативно повлиять на работу имплантируемого стимулятора сердца или электрического дефибриллятора.

Модификация Club Cab



АН3100287



### **⚠ ПРЕДУПРЕЖДЕНИЕ**

- В случае использования иных электрических медицинских приборов (не имплантированных стимуляторов сердца или электрических дефибрилляторов) заранее выясните у изготовителей этих устройств, как влияют на их работу радиоволны. Радиоволны могут оказывать влияние на работу электрических медицинских приборов.

Функции системы дистанционного управления автомобилем можно изменить. Более подробную информацию можно получить в авторизованном сервисном центре MITSUBISHI MOTORS.

### **📖 ПРИМЕЧАНИЕ**

- В системе дистанционного управления автомобилем используются очень слабые электромагнитные волны. Система дистанционного управления автомобилем может работать неправильно или нестабильно в следующих случаях:
    - При нахождении вблизи источников мощного электромагнитного излучения, например электростанции, телевизионной башни, радиостанции или в аэропорту.
    - Если электронный ключ находится рядом с устройством связи, например мобильным или радиотелефоном, либо рядом с электронным устройством, например персональным компьютером.
    - Если электронный ключ касается металлического предмета или закрыт им.
    - Если рядом используется другой пульт системы дистанционного управления замками дверей.
    - Если элемент питания электронного ключа слабо заряжен.
    - Если электронный ключ находится в зоне сильного радиоизлучения или помех.
- В этих случаях воспользуйтесь вспомогательным ключом. См. раздел «Отпирание/запирание дверей без использования электронного ключа» на стр. 3-17.
- Так как электронный ключ постоянно принимает сигналы от передатчика, его элемент питания все время разряжается независимо от того, используется ключ или нет. Срок службы элемента питания составляет от 1 до 2 лет, в зависимости от интенсивности использования электронного ключа. Для замены элемента питания воспользуйтесь описанием в этом руководстве или обратитесь в авторизованный сервисный центр MITSUBISHI MOTORS. См. раздел «Процедура замены элемента питания в ключе» на стр. 3-8.



**ПРИМЕЧАНИЕ**

- Так как электронный ключ постоянно принимает сигналы, сильные сторонние радиоволны могут ускорить разряд элемента питания. Не оставляйте электронный ключ рядом с телевизорами, компьютерами и иными электронными устройствами.

**Зона действия системы дистанционного управления автомобилем**

E00305701609

Если электронный ключ находится при Вас, то для отпирания дверей подойдите к автомобилю (войдите в зону действия системы) и нажмите кнопку на ручке двери водителя или переднего пассажира; при этом происходит проверка идентификационного кода Вашего электронного ключа.

Отпереть и запереть двери, а также запустить двигатель и изменить режим работы можно в том случае, если идентификационный код электронного ключа совпадает с зарегистрированным кодом в памяти системы.

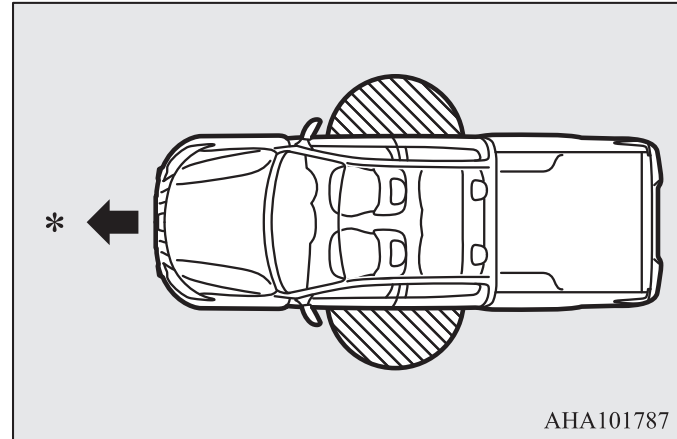
**ПРИМЕЧАНИЕ**

- В случае слабого заряда элемента питания электронного ключа, а также при наличии рядом сильного электромагнитного излучения или помех радиус действия системы может уменьшиться, а ее работа может стать нестабильной.

**Дальность действия при отпирании и запираиии дверей**

E00306201568

Дальность действия системы составляет около 70 см от ручки двери водителя или ручки двери переднего пассажира.

**3**

АНА101787

\*: Движение вперед

: Зона действия

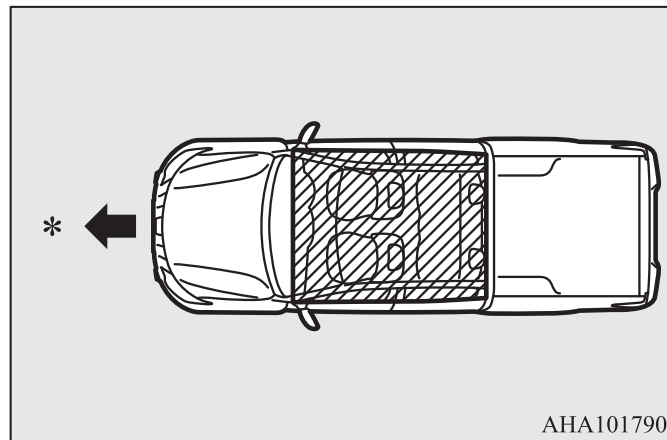
### ПРИМЕЧАНИЕ

- Отпереть или запереть двери можно, только если электронный ключ распознается системой.
- Отпереть или запереть двери невозможно, если Вы находитесь слишком близко к передней двери или стеклу двери.
- Даже если электронный ключ находится в пределах 70 см от кнопки запираения/отпираения двери водителя или ручки двери переднего пассажира, система может не сработать, если ключ находится слишком высоко или слишком близко к земле.
- Если электронный ключ находится в пределах зоны действия системы, то отпереть и запереть двери может любой человек, даже не имеющий электронного ключа.

### Зона действия при запуске двигателя и изменении режима работы


E00306301338

Зона действия системы ограничена внутренним пространством салона.



АНА101790

\*: Движение вперед

: Зона действия

### ПРИМЕЧАНИЕ

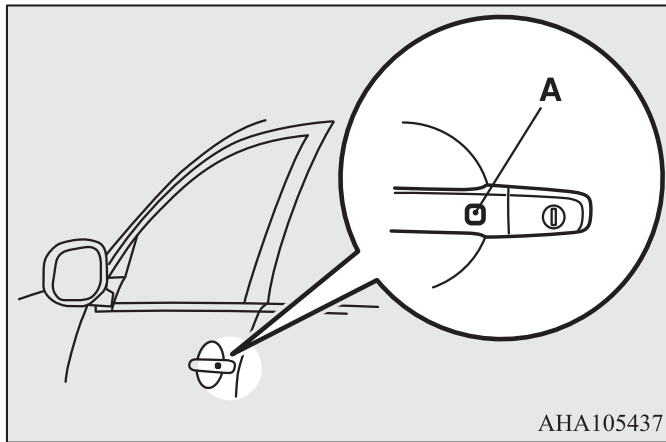
- Даже если электронный ключ находится в зоне действия системы, запуск двигателя и изменение режима работы могут оказаться невозможными, если электронный ключ находится в отделении для мелких вещей, например в вещевом ящике, на верхней части панели приборов, в кармане панели дверей или в багажном отделении.

**ПРИМЕЧАНИЕ**

- Даже если электронный ключ находится снаружи автомобиля, но слишком близко к двери или стеклу двери, можно запустить двигатель или изменить режим работы.

**Эксплуатация автомобиля с использованием электронного ключа**

E00305802173



АНА105437

**Запирание дверей**

Если электронный ключ находится при Вас, то при нажатии кнопки запирания/отпирания (А) на двери водителя или переднего пассажира (ключ должен находиться в зоне действия системы) двери запираются.

Указатели поворота мигнут один раз.

См. раздел «Запирание и отпирание. Двери, центральный замок», стр. 3-24 и 3-27.

**Отпирание дверей**

Если электронный ключ находится при Вас, то при нажатии кнопки запирания/отпирания (А) на двери водителя или переднего пассажира (ключ должен находиться в зоне действия системы) двери отпираются.

Если при отпирании дверей выключатель лампы освещения салона находится в среднем (●) положении, лампа освещения салона включится примерно на 15 секунд. Указатели поворота мигнут два раза.

Если в течение примерно 30 секунд после нажатия кнопки запирания/отпирания двери водителя или переднего пассажира не открыть ни одну из дверей, двери снова запрутся автоматически.

См. раздел «Запирание и отпирание. Двери, центральный замок», стр. 3-24 и 3-27.

### ПРИМЕЧАНИЕ

- Для автомобилей с выключателем складывания наружных зеркал заднего вида возможно автоматическое складывание/приведение наружных зеркал заднего вида в рабочее положение при запира-нии/отпирании автомобиля с помощью системы дистанционного управления автомобилем. См. раздел «Начало движения и вожде-ние автомобиля. Наружные зеркала заднего вида», стр. 6-15.
- На автомобилях с системой Dead Lock нажатие кнопки запира-ния/отпирания двери водителя или переднего пассажира (A) два раза подряд вызывает включение функции Dead Lock (см. раздел «Включение системы» на стр. 3-30).
- Система дистанционного управления автомобилем не работает в следующих случаях:
  - Электронный ключ находится в салоне.
  - Какая-либо дверь открыта или закрыта неплотно.
  - Выбран режим работы, отличный от OFF.
- Интервал времени между отпиранием и автоматическим запира-нием можно изменить. Более подробную информацию можно получить в авторизованном сервисном центре MITSUBISHI MOTORS.

### Подтверждение запираания и отпирания дверей

Подтверждение осуществляется следующим образом (однако следует учитывать, что лампа освещения салона включается только в том случае, если выключатель лампы освещения салона находится в среднем (●) положении):

При запираании: Указатели поворота мигнут однократно.

При отпирании: Лампа освещения салона включится при-мерно на 15 секунд, указатели поворота миг-нут два раза.

### ПРИМЕЧАНИЕ

- Настройки этой функции можно изменить следующим образом:
    - Установить подтверждение (мигание указателей поворотов) только во время запираания или только при отпирании дверей.
    - Отключить функцию подтверждения (мигание указателей пово-ротов).
    - Изменить количество миганий указателей поворота для функции подтверждения.
- Более подробную информацию можно получить в авторизованном сервисном центре MITSUBISHI MOTORS.

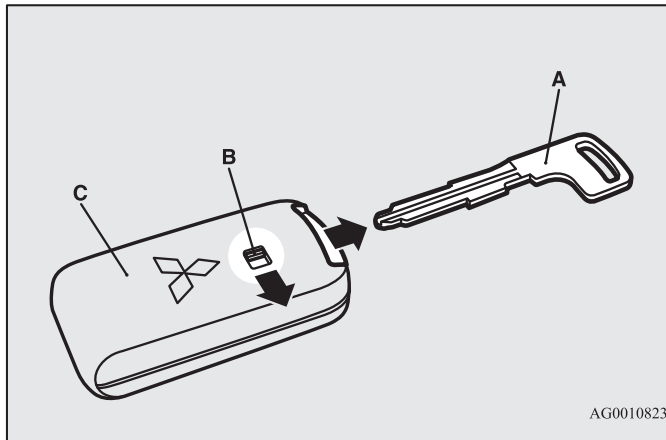
## Отпирание/запирание дверей без использования электронного ключа

E00306000165

### Вспомогательный ключ

E00307201581

С помощью вспомогательного ключа (А) можно только отпереть и запереть двери. Для использования вспомогательного ключа (А) сдвиньте кнопку фиксатора (В) в направлении стрелки и извлеките вспомогательный ключ из электронного ключа (С).



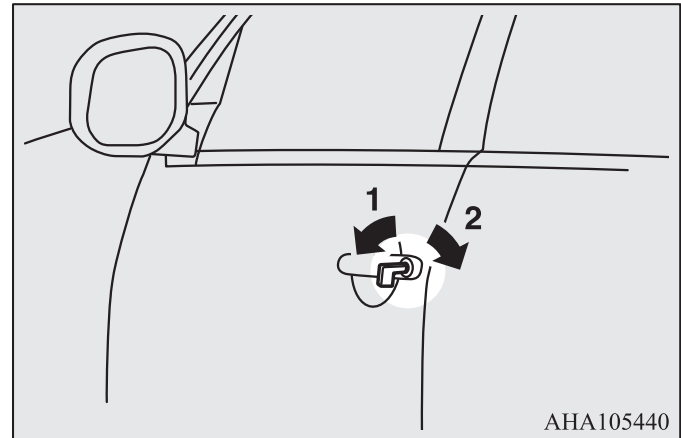
## ПРИМЕЧАНИЕ

- Используйте вспомогательный ключ только в чрезвычайных ситуациях. В случае разряда элемента питания электронного ключа замените его как можно скорее, чтобы пользоваться электронным ключом.
- Вспомогательный ключ находится в электронном ключе.
- После использования вспомогательного ключа обязательно вставляйте его обратно в электронный ключ.

3

### Запирание и отпирание дверей

Чтобы запереть дверь, поверните вспомогательный ключ по направлению к передней части автомобиля, чтобы отпереть — к задней. См. раздел «Запирание и отпирание. Двери», стр. 3-24.



- 1: Запереть
- 2: Отпереть

## Использование системы Dead Lock

E00313900023


**3** На автомобилях с системой Dead Lock можно настроить включение этой системы при помощи кнопки запираения/отпираения двери водителя или переднего пассажира.


См. раздел «Система Dead Lock» на стр. 3-29.

## Включение предупреждения

Во избежание угона автомобиля или случайного срабатывания системы дистанционного управления автомобилем включаются звуковой сигнал зуммера и контрольная лампа.


3


<b>Контрольная лампа</b> 	<b>Зуммер</b>	<b>Описание</b>	<b>Причина</b>	<b>Примечание (решение)</b>
Мигает	После четырехкратной подачи звукового сигнала зуммера. Внутренний зуммер подает сигнал.	Система контроля наличия электронного ключа.	Если открыть дверь автомобиля, вынести из салона электронный ключ и закрыть дверь, когда автомобиль стоит на месте, и включен режим работы, отличный от OFF. Наружный зуммер подает четырехкратный сигнал. Когда автомобиль начинает движение, внутренний зуммер срабатывает один раз.	<ul style="list-style-type: none"> <li>• При выносе электронного ключа наружу через открытое окно без открывания двери система контроля наличия электронного ключа не работает.</li> <li>• Имеется возможность изменить настройки системы контроля наличия электронного ключа так, чтобы она работала даже в том случае, когда электронный ключ был вынесен через открытое окно без открывания двери. Более подробную информацию можно получить в авторизованном сервисном центре MITSUBISHI MOTORS.</li> <li>• Даже если электронный ключ находится в зоне действия системы для запуска двигателя, предупреждающий сигнал может включиться в том случае, если система не может сверить идентификационный код электронного ключа с зарегистрированным в системе, например из-за электромагнитных или других помех.</li> </ul>

<b>Контрольная лампа</b> 	<b>Зуммер</b>	<b>Описание</b>	<b>Причина</b>	<b>Примечание (решение)</b>
Мигает	Наружный зуммер звучит примерно 3 секунды.	Система предотвращения запирания электронного ключа в салоне.	Если при включенном режиме работы OFF закрыть все двери, при этом оставив электронный ключ в салоне, и попытаться запереть двери нажатием кнопки запирания/отпирания на ручке двери водителя или переднего пассажира.	Перед запираением дверей убедитесь, что электронный ключ находится при Вас. Даже если оставить электронный ключ в салоне автомобиля, возможно запирание дверей при определенных условиях радиосигнала дистанционного запирания дверей и окружающих электромагнитных полей.
Мигает	Наружный зуммер звучит примерно 3 секунды.	Система контроля незакрытых дверей.	Если при включенном режиме работы OFF, когда одна из дверей неплотно закрыта, попытаться запереть двери нажатием кнопки отпирания/запирания на двери водителя или переднего пассажира.	—



Контрольная лампа 	Зуммер	Описание	Причина	Примечание (решение)
Мигает	Не звучит.	Система дистанционного управления автомобилем.	Разряд элемента питания электронного ключа.	Для замены батареи обратитесь в авторизованный сервисный центр MITSUBISHI MOTORS.
Включается			Режим работы не изменяется с режима OFF, так как электронный ключ не обнаружен в автомобиле. Причиной в данном случае может являться разряд элемента питания электронного ключа или радиопомехи.	Убедитесь, что электронный ключ находится в автомобиле. Если ключ находится в автомобиле, вставьте его в гнездо. После этого должны стать возможными запуск двигателя и изменение режима работы.
			Неисправность системы дистанционного управления автомобилем.	Если включается контрольная лампа, обратитесь в авторизованный сервисный центр MITSUBISHI MOTORS.
Внутренний зуммер прерывисто звучит.			Неисправность в электрооборудовании.	Незамедлительно остановите автомобиль в безопасном месте и обратитесь в авторизованный сервисный центр MITSUBISHI MOTORS.
Внутренний зуммер звучит непрерывно.				

<b>Контрольная лампа</b> 	<b>Зуммер</b>	<b>Описание</b>	<b>Причина</b>	<b>Примечание (решение)</b>
Мигает	Наружный зуммер звучит примерно 3 секунды. Внутренний зуммер звучит примерно 1 минуту.	Напоминание о необходимости извлечения электронного ключа.	Если при включенном режиме работы OFF и электронном ключе в гнезде открыть дверь водителя.	Извлеките электронный ключ из гнезда. См. раздел «Запуск и остановка двигателя» на стр. 6-28.
Включается	Внутренний зуммер подает сигнал.	Блокировка рулевого колеса.	Неисправность в системе блокировки рулевого колеса.	См. раздел «Блокировка рулевого колеса» на стр. 6-26.
Мигает	Наружный зуммер звучит примерно 3 секунды.	Система напоминания о необходимости включения режима работы OFF.	Если при включенном режиме работы, отличном от OFF, и всех закрытых дверях попытаться запереть двери нажатием кнопки запираения/отпираения на двери водителя или переднего пассажира.	См. раздел «Система напоминания о необходимости включения режима работы OFF», стр. 6-25.

<b>Контрольная лампа</b> 	<b>Зуммер</b>	<b>Описание</b>	<b>Причина</b>	<b>Примечание (решение)</b>
Включается	Не звучит	Иммобилайзер	Неисправность в электронном иммобилайзере (противоугонной системе, блокирующей запуск двигателя).	Включите режим работы OFF, а затем вновь запустите двигатель. Если после выполнения указанной операции предупреждающее сообщение не исчезает, обратитесь в авторизованный сервисный центр MITSUBISHI MOTORS.
Мигает	Внутренний зуммер подает сигнал	Блокировка рулевого колеса	Рулевое колесо остается заблокированным.	Разблокируйте рулевое колесо, следуя указаниям на странице с описанием процедуры. См. раздел «Блокировка рулевого колеса» на стр. 6-26.
Включается	Не звучит		Неадекватная работа системы блокировки рулевого колеса.	См. раздел «Блокировка рулевого колеса» на стр. 6-26.

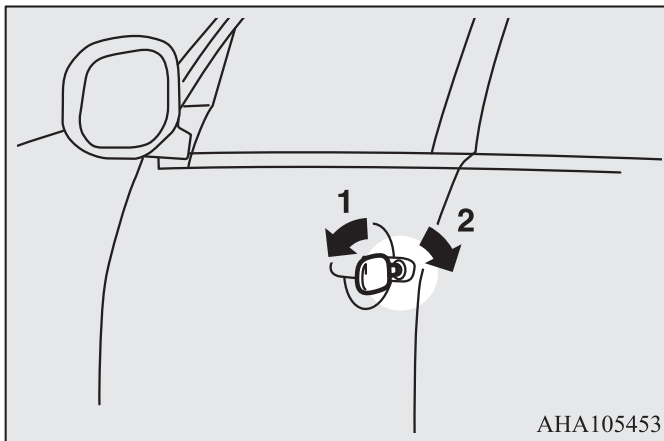
### **⚠ ПРЕДОСТЕРЕЖЕНИЕ**

- Перед началом движения убедитесь, что все двери закрыты: движение с неплотно закрытыми дверями опасно.
- Запрещается оставлять в автомобиле детей без присмотра.
- Не следует запирать двери снаружи, если ключи находятся в салоне.

### **📖 ПРИМЕЧАНИЕ**

- Во избежание запираения ключа в салоне автомобиля запираение двери водителя, когда она открыта, невозможно ни кнопкой блокировки замка на двери водителя, ни ключом.

## Запираение и отпираение двери ключом



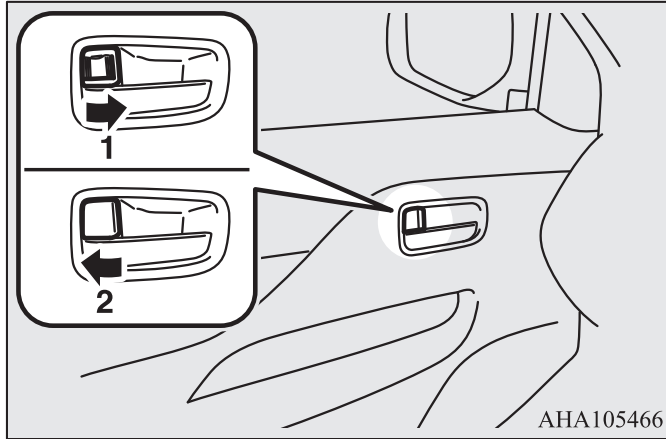
1: Запереть

2: Отпереть

### **📖 ПРИМЕЧАНИЕ**

- На автомобилях с центральным замком запираение и отпираение двери при помощи ключа ведет к отпираению или запираению всех дверей.  
См. раздел «Центральный замок» на стр. 3-27.
- Если автомобиль оборудован системой дистанционного управления автомобилем, дверь водителя можно запереть или отпереть вспомогательным ключом. См. раздел «Вспомогательный ключ» на стр. 3-17.

## Запирание и отпирание двери изнутри автомобиля

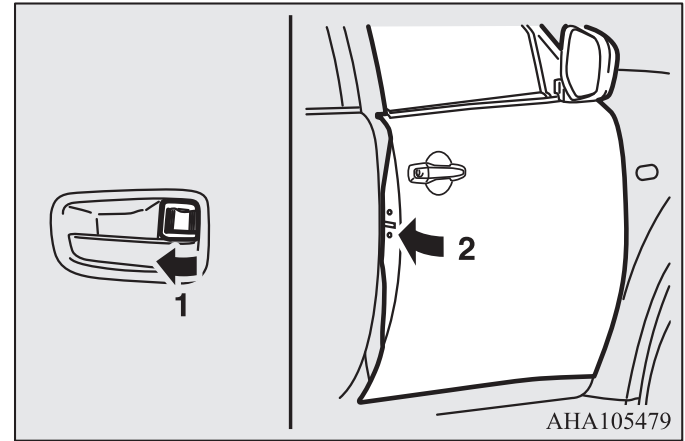


- 1: Запереть  
2: Отпереть

### ПРИМЕЧАНИЕ

- Дверь водителя можно открыть, потянув на себя внутреннюю ручку двери, не пользуясь внутренней кнопкой блокировки дверного замка.  
На автомобилях, оснащенных центральным замком, все остальные двери отпираются одновременно.
- Если автомобиль оборудован системой Dead Lock и система активирована, перевод кнопки запирания в положение «Отпереть» не приведет к отпиранию двери.  
См. раздел «Система Dead Lock» на стр. 3-29.

## Запирание дверей без ключа



Установите внутреннюю кнопку запирания двери (1) в положение «Запереть» и закройте дверь (2).

### ПРИМЕЧАНИЕ

- Если дверь водителя открыта, ее замок нельзя запереть с помощью этой кнопки.

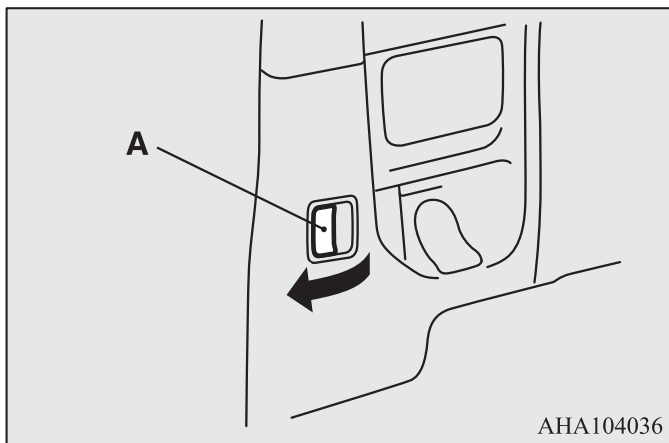
## Открывание или закрывание задней двери (модификация Club Cab)

E00313800048

3

Заднюю дверь можно открыть или закрыть при открытой передней двери.

1. Откройте переднюю дверь на большой угол.
2. Потяните за ручку (А) задней двери.



3. Откройте заднюю дверь.
4. При закрывании дверей сначала необходимо закрыть заднюю дверь, а потом переднюю.

### **⚠ ПРЕДУПРЕЖДЕНИЕ**

- Перед открыванием задней двери убедитесь, что пассажир переднего сиденья отстегнул ремень безопасности. Если открывать заднюю дверь, когда пассажир переднего сиденья пристегнут ремнем безопасности, ремень может сильно натянуться, а пассажир — получить серьезную травму.
- При закрывании задней двери следите за тем, чтобы не прищемить дверью руку или палец.
- Перед началом движения убедитесь, что задняя дверь плотно закрыта.  
Если какая-либо дверь открыта или закрыта неплотно, включается контрольная лампа незакрытой двери. Неплотно закрытая задняя дверь может открыться во время движения, что может стать причиной несчастного случая, например, пассажир может выпасть из салона.

### **⚠ ПРЕДОСТЕРЕЖЕНИЕ**

- При открывании или закрывании задней двери необходимо соблюдать следующие инструкции, невыполнение которых может привести к повреждению автомобиля:
  - Заднюю дверь можно открывать или закрывать только при полностью открытой передней двери.
  - Не открывать или закрывать заднюю дверь одновременно с передней.
  - Не закрывать заднюю дверь после закрывания передней.

## Центральный замок

E00300803306

### ПРИМЕЧАНИЕ

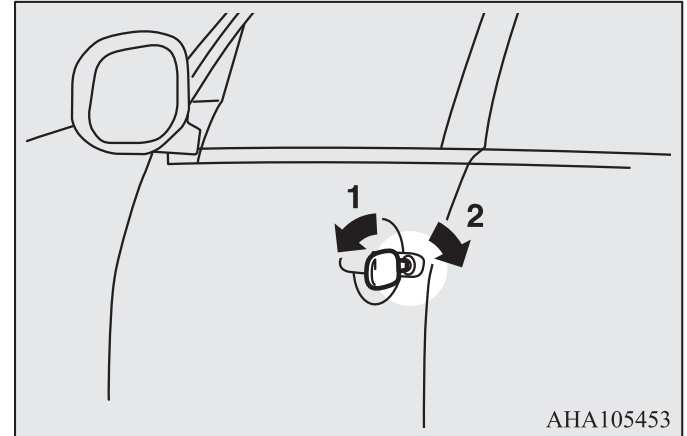
- Если отпереть и запереть двери несколько раз подряд, может сработать встроенная цепь защиты центрального замка, отключающая систему. В этом случае подождите около минуты, прежде чем вновь пользоваться центральным замком.

Ниже описывается порядок запираания и отпираания всех дверей.

## Отпирание и запираение дверей ключом в двери водителя

Все двери запираются и отпираются поворотом ключа в замке двери водителя.

3



- 1: Запереть  
2: Отпереть

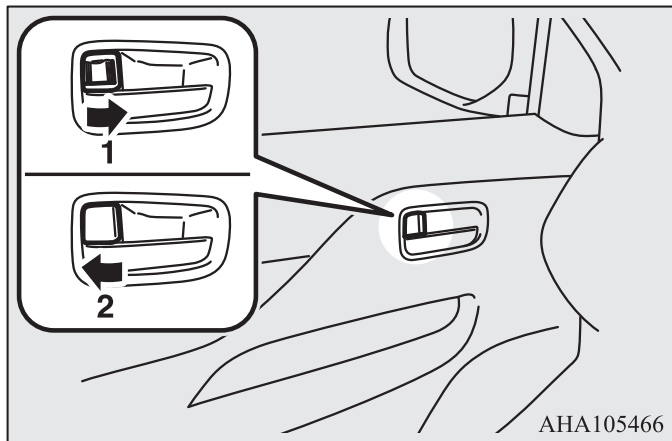
### ПРИМЕЧАНИЕ

- Если автомобиль оборудован системой дистанционного управления автомобилем, дверь водителя можно запереть или отпереть вспомогательным ключом. См. раздел «Вспомогательный ключ» на стр. 3-17.

## Отпирание и запираение дверей кнопкой запираения на двери водителя

3

Все двери можно отпереть и запереть с помощью внутренней кнопки запираения на двери водителя.



- 1: Запереть
- 2: Отпереть

### ПРИМЕЧАНИЕ

- После выхода из автомобиля не следует запираить двери снаружи, если ключи находятся в салоне.

## Автоматическое запираение дверей при начале движения (с функцией отпирания дверей при срабатывании датчика удара)

Все двери автоматически блокируются, когда скорость движения автомобиля превышает примерно 15 км/ч. Кроме того, все двери автоматически отпираются, если регистрируется очень сильный удар, например, при столкновении автомобиля, который может быть опасен для находящихся внутри автомобиля. Это облегчит спасательные операции в случае аварии.

### ПРЕДУПРЕЖДЕНИЕ

- Если автоматическое запираение дверей при начале движения (с функцией отпирания дверей при срабатывании датчика удара) не срабатывает в нижеперечисленных случаях, следует немедленно проверить автомобиль в авторизованном сервисном центре MITSUBISHI MOTORS.
  - Двери не запираются автоматически, даже если скорость движения автомобиля превышает 15 км/ч.
  - Двери автоматически отпираются во время движения.
  - При включении зажигания или включении режима работы ON контрольная лампа SRS не включается, либо включается и не выключается спустя несколько секунд.
  - Контрольная лампа SRS включается во время движения автомобиля.
  - Центральный замок не работает.



**ПРИМЕЧАНИЕ**

- Даже при сильной деформации автомобиля во время столкновения, а также в зависимости от угла столкновения и формы и состояния объекта, с которым произошло столкновение, двери, включая дверь багажного отделения, могут автоматически не отпереться. Степень деформации и повреждения, полученные автомобилем при аварии, не влияют непосредственно на функцию разблокировки дверей.
- Данные функции включены при поставке автомобиля с завода. Для включения или отключения данных функций обратитесь в авторизованный сервисный центр MITSUBISHI MOTORS.

### **Отпирание дверей и двери багажного отделения с помощью замка зажигания, кнопки запуска и остановки двигателя или рычага селектора**

Можно отпереть все двери одним из нижеперечисленных способов.

Автомобили с М/Т

При повороте ключа в замке зажигания в положение OFF, либо включении режима работы OFF.

Автомобили с А/Т

При переводе рычага селектора в положение Р (стоянка), если включен режим работы ON.

Либо при включении режима работы OFF.

Данные функции отключены при поставке автомобиля с завода. Для включения или отключения данных функций обратитесь в авторизованный сервисный центр MITSUBISHI MOTORS.

**Система Dead Lock\***

E00305101209

Система Dead Lock помогает предотвратить кражу. Если все двери заперты с помощью системы дистанционного управления замками дверей или функции дистанционного управления автомобилем, система Dead Lock не позволяет отпереть двери изнутри при помощи кнопок блокировки.

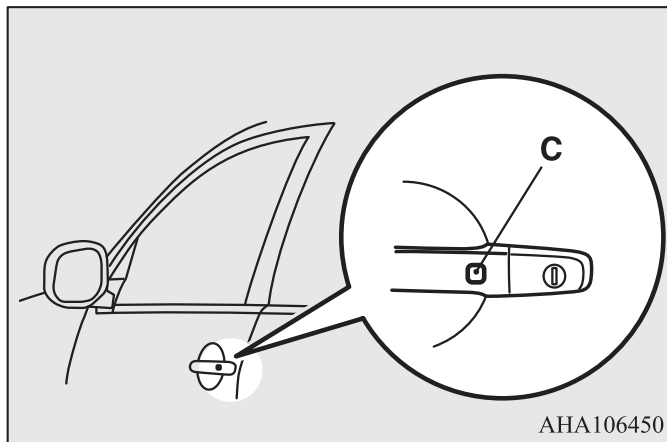
**3****ПРЕДОСТЕРЕЖЕНИЕ**

- Запрещается активировать систему Dead Lock, когда кто-либо находится в автомобиле. При активированной системе Dead Lock отпереть двери при помощи внутренних кнопок невозможно. Если система Dead Lock была по ошибке активирована, отпирите двери, нажав кнопку UNLOCK на ключе или с помощью функции дистанционного управления автомобилем.

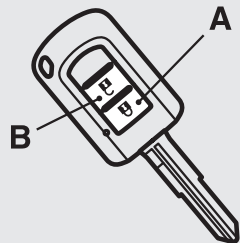
## Включение системы

E00305201314

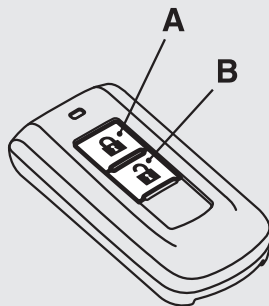
- 3**
1. Поверните ключ в замке зажигания в положение LOCK и извлеките его (автомобили с системой дистанционного управления замками дверей) или включите режим работы OFF (автомобили с системой дистанционного управления автомобилем).
  2. Выйдите из автомобиля. Закройте все двери.
  3. Заприте все двери, нажав кнопку LOCK (A) на ключе или кнопку запираения/отпираения (C) на ручке двери водителя или переднего пассажира. Указатели поворота мигнут один раз.
  4. Снова нажмите на кнопку LOCK и удерживайте ее нажатой в течение 2 секунд.  
Указатели поворота мигнут три раза, показывая, что система Dead Lock активирована.



Система дистанционного управления замками дверей



Система дистанционного управления автомобилем



## ПРИМЕЧАНИЕ

- Однократное нажатие кнопки LOCK (A) на ключе при активированной системе Dead Lock вызывает трехкратное мигание указателей поворота. Таким образом можно убедиться, что система Dead Lock включена.

## Выключение системы

E00305301331

Двери отпираются, а система Dead Lock выключается при выполнении следующих операций:

- Нажатие кнопки UNLOCK (B) на ключе.
- Нажатие кнопки запираения/отпираения (C) на ручке двери водителя или переднего пассажира, имея электронный ключ при себе.



### ПРИМЕЧАНИЕ

- Если ни одна из дверей не открыта в течение 30 секунд после отпираения, все двери автоматически запираются снова и одновременно снова активируется система Dead Lock.
- Даже когда невозможно использовать систему дистанционного управления замками дверей или систему дистанционного управления автомобилем, дверь водителя можно отпереть ключом. Если для отпираения двери водителя используется ключ, система Dead Lock выключается только для этой двери. Если затем нужно отпереть все двери, поверните замок зажигания в положение ON или ACC или включите режим работы ACC.
- Промежутки времени между нажатием кнопки UNLOCK (B) на ключе либо кнопки запираения/отпираения (C) на ручке двери водителя или переднего пассажира и автоматическим запираением дверей можно изменить. Более подробную информацию можно получить в авторизованном сервисном центре MITSUBISHI MOTORS.
- Существует возможность запираения всех дверей с одновременным включением системы Dead Lock одним нажатием кнопки LOCK (A) на ключе либо кнопки запираения/отпираения (C) на ручке двери водителя или переднего пассажира. Более подробную информацию можно получить в авторизованном сервисном центре MITSUBISHI MOTORS.

## Проверка системы

E00305400159

Опустите стекла всех дверей, затем активируйте систему Dead Lock.

См. раздел «Включение системы» на стр. 3-30.

После активации системы Dead Lock просуньте руку в открытые окна и убедитесь, что отпереть двери кнопками запираения изнутри невозможно.

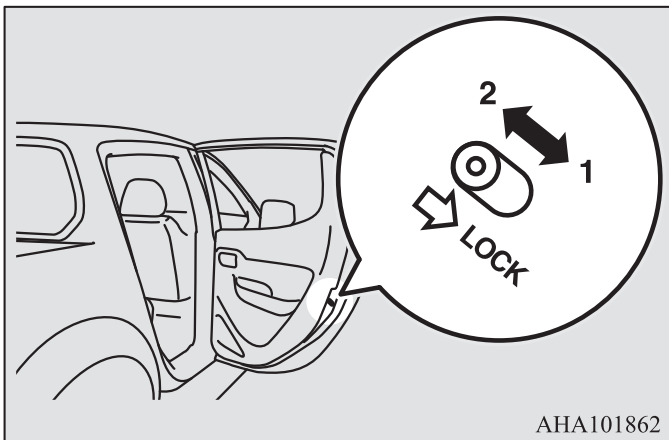


### ПРИМЕЧАНИЕ

- Рекомендации по включению системы Dead Lock можно получить в авторизованном сервисном центре MITSUBISHI MOTORS.

## Блокировка отпирания замков задних дверей из салона (модификация Double Cab)

E00300902209



- 1: Заблокировать
- 2: Разблокировать

Это устройство предотвращает случайное открытие задних дверей, особенно если на заднем сиденье находятся маленькие дети. На каждой из задних дверей имеется рычаг. Если этот рычаг установлен в положение LOCK («Заблокировано») (1), заднюю дверь нельзя открыть из салона. Открыть ее в этом случае можно только снаружи. Если рычаг переведен в положение «Разблокировано» (2), защитный механизм не работает.

## ⚠ ПРЕДОСТЕРЕЖЕНИЕ

- Рекомендуется блокировать задние двери от открывания изнутри при перевозке детей на заднем сиденье, т. к. случайное открывание двери может стать причиной несчастного случая.

## Задний борт

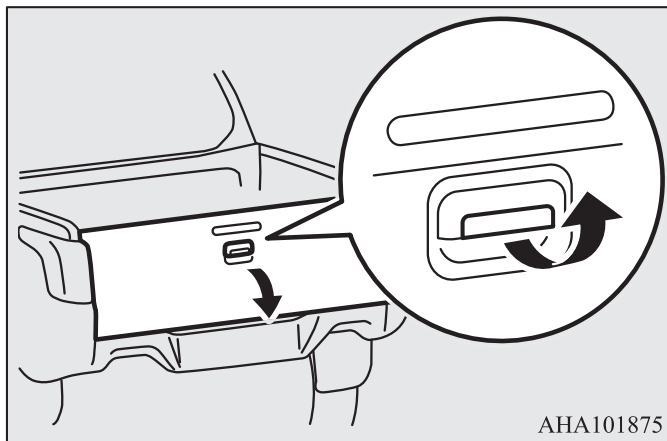
E00303001129

## ⚠ ПРЕДОСТЕРЕЖЕНИЕ

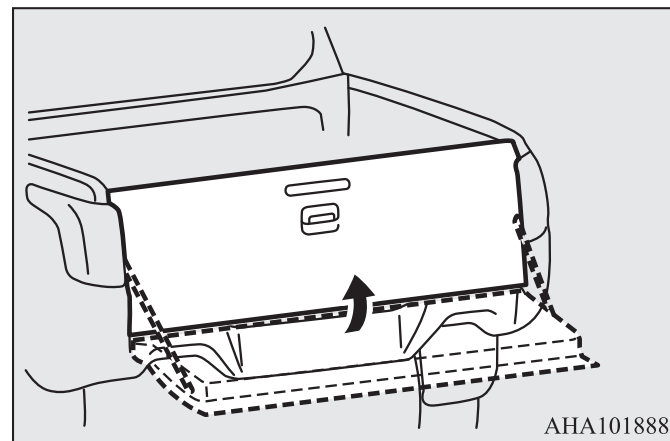
- Не следует находиться возле выхлопной трубы при погрузке и выгрузке багажа. Горячие отработавшие газы могут стать причиной ожога.
- Соблюдайте осторожность, чтобы не прищемить пальцы задним бортом.
- Не нагружайте задний борт в открытом положении.
- Перед началом движения убедитесь, что задний борт плотно закрыт. Если задний борт откроется во время движения, предметы, находящиеся на грузовой платформе, могут упасть на дорогу.

**Чтобы открыть**

Поднимите ручку и опустите задний борт.

**Чтобы закрыть**

Поднимите задний борт и захлопните его с достаточным усилием, чтобы надежно зафиксировать.

**3**

## Опускание

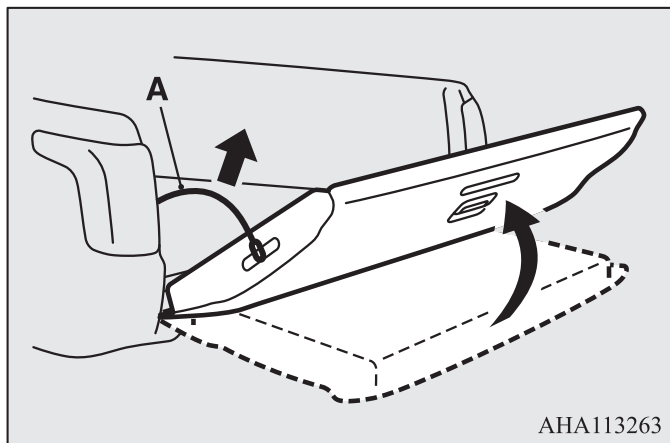
3

Задний борт можно опустить до одного из двух положений (кроме некоторых моделей). До второго положения задний борт опускается следующим образом:

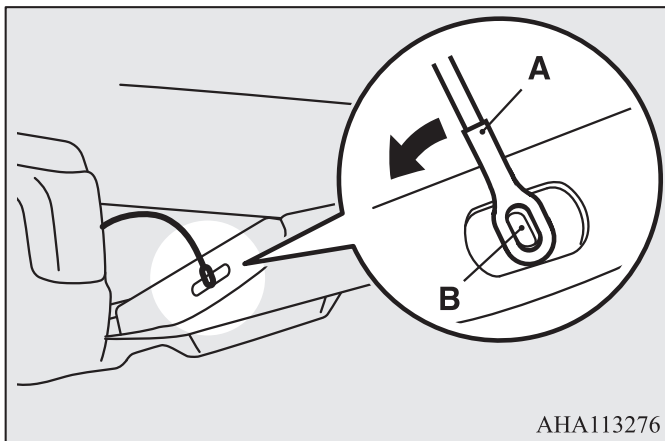
### **⚠ ПРЕДОСТЕРЕЖЕНИЕ**

- На автомобилях с задним бампером не следует опускать задний борт максимально вниз. В противном случае задний борт может повредиться.

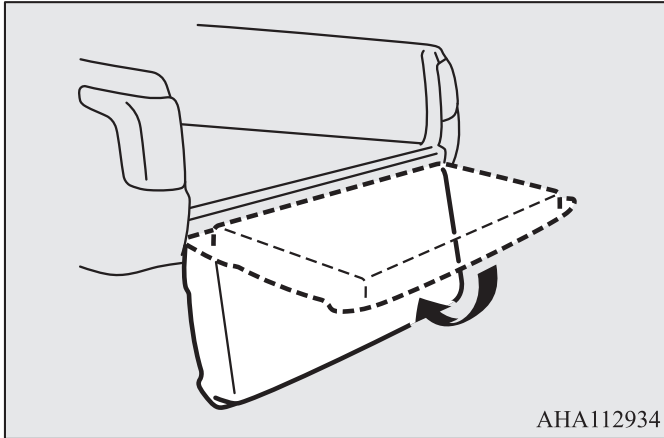
1. Опустите задний борт до первого положения. Затем поднимите его до положения, показанного на рисунке, и возьмитесь за трос (А).



2. Совместив отверстие в наконечнике троса с крючком (В), отсоедините трос (А).



3. Аналогичным образом отсоедините трос с другой стороны и медленно опустите задний борт вниз.

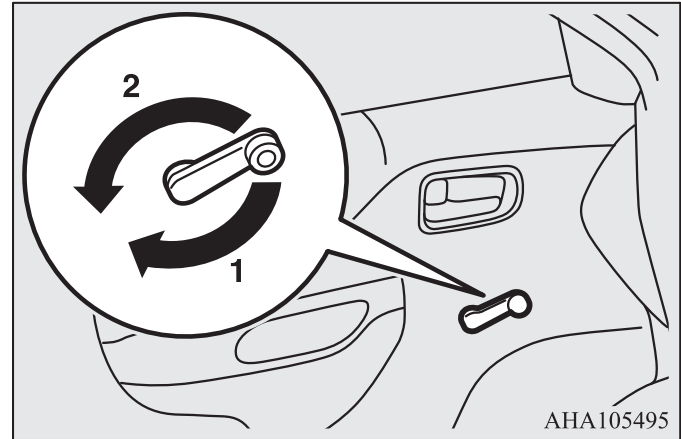


### **⚠ ПРЕДОСТЕРЕЖЕНИЕ**

- Запрещается закрывать задний борт, не подсоединив трос.

## Механические стеклоподъемники\*

E00302101107



- 1: Опустить стекло
- 2: Поднять стекло

3

## Электростеклоподъемники\*

E00302201661

3

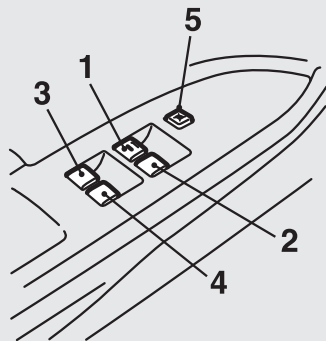
Электрический привод стеклоподъемников действует, только когда включено зажигание или включен режим работы ON.

### Включатели привода электростеклоподъемников

E00302303161

Электрический стеклоподъемник каждой двери включается при нажатии соответствующего включателя.

Включатели со стороны водителя



АНА105509

- 1: Стеклоподъемник двери водителя
- 2: Стеклоподъемник двери переднего пассажира

- 3: Стеклоподъемник левой задней двери (модификация Double Cab)
- 4: Стеклоподъемник правой задней двери (модификация Double Cab)
- 5: Включатель блокировки стеклоподъемников

### **⚠ ПРЕДУПРЕЖДЕНИЕ**

- Прежде чем включать стеклоподъемник, убедитесь, что движущимся стеклом не будет зажата голова, рука, палец и другие части тела.
- Выходя из автомобиля, не оставляйте ключ в замке зажигания.
- Запрещается оставлять в автомобиле без присмотра детей или лиц, не способных к безопасному пользованию электрическими стеклоподъемниками.
- Ребенок может случайно включить стеклоподъемник, и его рука или голова может быть зажата стеклом.



## Включатели со стороны водителя

С помощью включателей на двери водителя можно управлять стеклоподъемниками всех дверей. Поднять или опустить стекло можно, нажав соответствующий включатель.

Чтобы опустить стекло, нажмите включатель, чтобы поднять — потяните его вверх.

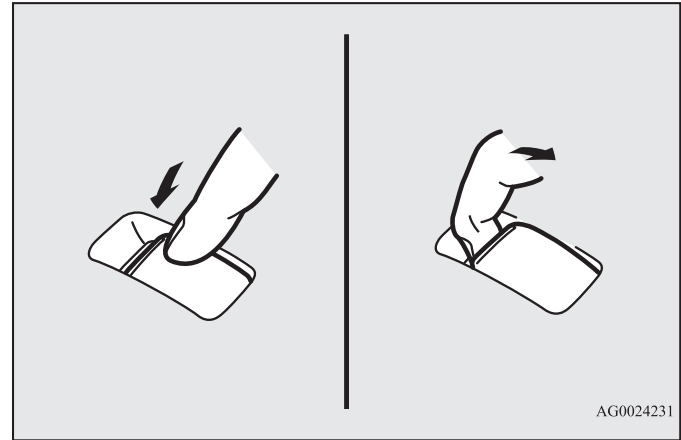
При нажатии (или вытягивании) включателя до упора стекло автоматически опустится (поднимется) полностью.

Если требуется остановить стекло в промежуточном положении, слегка нажмите (потяните) включатель.

## Включатели у пассажирских мест

С помощью включателей у пассажирских мест можно управлять стеклоподъемниками соответствующих дверей пассажиров.

Чтобы опустить стекло, нажмите включатель, чтобы поднять — потяните его вверх.



3



### ПРИМЕЧАНИЕ

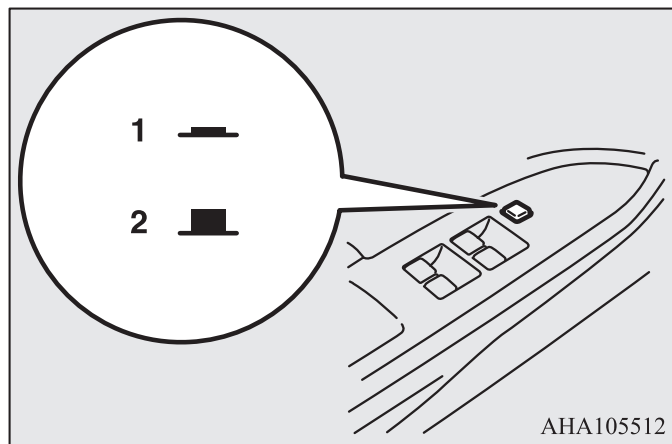
- Частое включение стеклоподъемников при неработающем двигателе приводит к разряду аккумуляторной батареи. Пользуйтесь электростеклоподъемниками только при работающем двигателе.
- Стекла задних дверей опускаются только до половины высоты окна.

## Включатель блокировки стеклоподъемников

E00303102361

3 Когда используется этот включатель, пассажиры не могут поднимать или опускать стекла с помощью своих включателей, а с помощью включателей со стороны водителя можно поднимать и опускать только стекло двери водителя.

Чтобы разблокировать включатели, нажмите включатель блокировки повторно.



- 1: Заблокировано
- 2: Разблокировано

## ⚠ ПРЕДУПРЕЖДЕНИЕ

- Ребенок может случайно включить стеклоподъемник, и его рука или голова могут быть зажаты стеклом. Если в автомобиле находится ребенок, рекомендуем заблокировать стеклоподъемники включателем блокировки.

## Таймер

E00302402080

Стекла дверей можно поднимать и опускать в течение 30 секунд после выключения двигателя.

Однако после открывания двери водителя или переднего пассажира стеклоподъемники прекращают работу.

## Травмобезопасный механизм (только для стекла двери водителя)

E00302502108

Если при автоматическом подъеме стекла после вытягивания включателя до упора в проеме оказывается рука или голова, стекло автоматически опустится.

Тем не менее, прежде чем поднимать стекло двери водителя, убедитесь, что никто из пассажиров не высунул в окно руку или голову.

После срабатывания травмобезопасного механизма стекло можно будет поднять через несколько секунд.

### ПРЕДУПРЕЖДЕНИЕ

- Если аккумуляторная батарея отключалась или менялся предохранитель цепи электропривода стеклоподъемника, травмобезопасный механизм будет отключен.  
Если в это время под стекло попадет рука или голова, человек может получить серьезную травму.

### ПРЕДОСТЕРЕЖЕНИЕ

- В самом конце хода стекла травмобезопасный механизм отключается. Это дает возможность полностью поднять стекло. В этот момент следует быть особенно осторожным и не допускать попадания пальцев в проем.
- Травмобезопасный механизм выключается, когда включатель находится в поднятом положении. В этот момент следует быть особенно осторожным и не допускать попадания пальцев в проем.

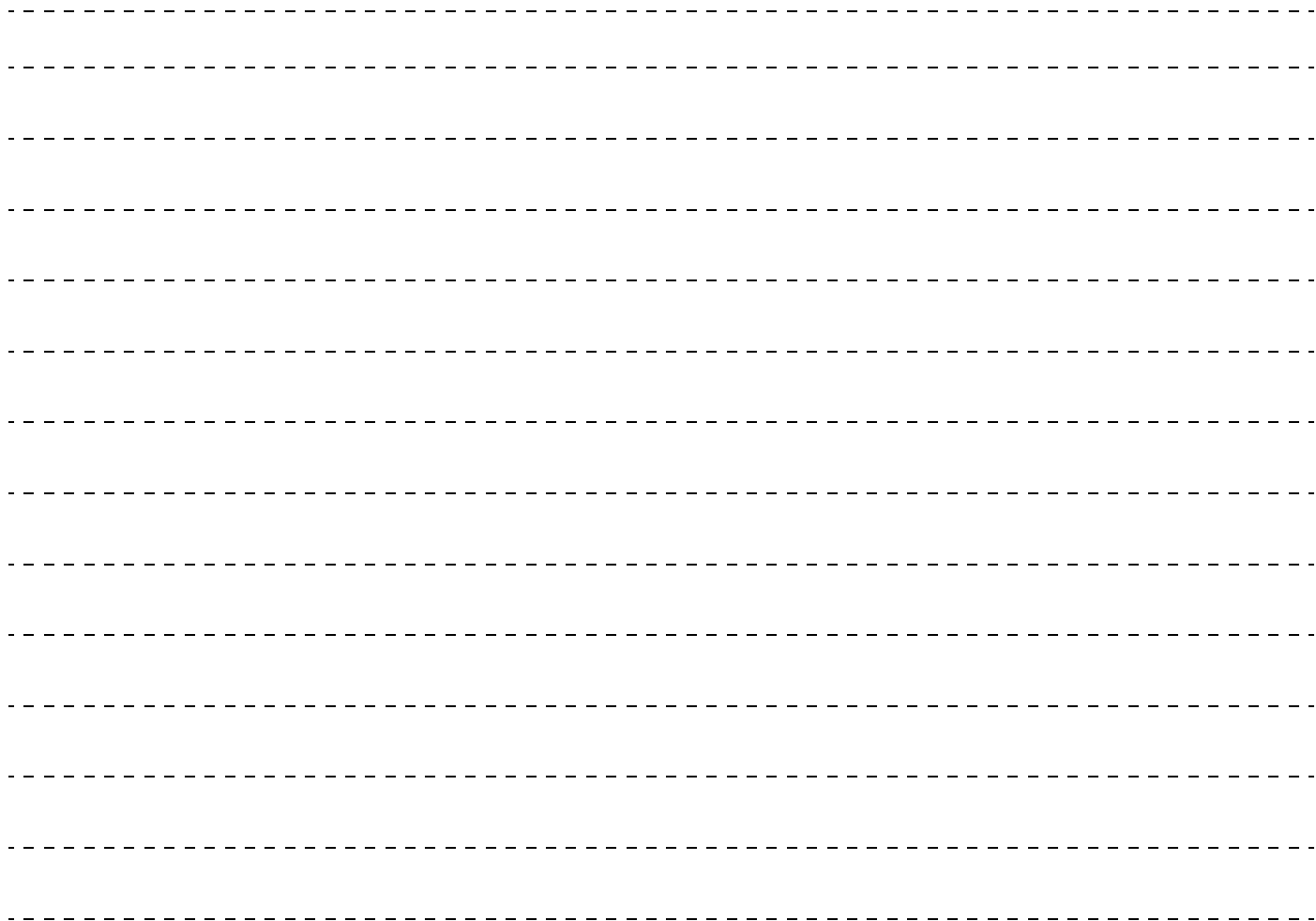
### ПРИМЕЧАНИЕ

- Если во время движения стекло двери водителя подвергается ударам или физическим нагрузкам, сходным с теми, которые возникают при попадании под стекло руки или головы, может сработать травмобезопасный механизм.

- Если функция травмобезопасности срабатывает пять и более раз подряд, она отключается, после чего стекло будет невозможно поднять полностью.

Для выхода из этой ситуации необходимо выполнить следующие действия. Если стекло двери водителя опущено, многократно поднимайте соответствующий включатель до тех пор, пока стекло не поднимется до конца. Затем отпустите включатель, вновь поднимите его и удерживайте в таком положении не менее одной секунды, затем отпустите. После этого стеклоподъемник начнет работать в нормальном режиме.

- Если аккумуляторная батарея отключалась или менялся предохранитель цепи электропривода стеклоподъемника, травмобезопасный механизм будет отключен, и стекло двери будет невозможно опустить/поднять в автоматическом режиме.  
Если стекло двери водителя опущено, многократно поднимайте соответствующий включатель до тех пор, пока стекло не поднимется до конца. Затем отпустите включатель, вновь поднимите его и удерживайте в таком положении не менее одной секунды, затем отпустите. После этого стеклоподъемник двери водителя начнет работать в нормальном режиме.



## *Сиденья и ремни безопасности*

Регулировка сидений .....	4-2
Передние сиденья .....	4-3
Задние сиденья* .....	4-5
Подголовники* .....	4-7
Ремни безопасности .....	4-11
Использование ремней безопасности беременными .....	4-16
Система преднатяжения и ограничения усилий натяжения ремней безопасности* .....	4-17
Детские сиденья .....	4-18
Проверка ремней безопасности .....	4-34
Система дополнительных средств пассивной безопасности (SRS) — подушки безопасности* .....	4-35

## Регулировка сидений

E00400301887

Отрегулируйте сиденье водителя так, чтобы чувствовать себя удобно, доставать до педалей, рулевого колеса, переключателей и т. д. и обеспечить хороший обзор.

4

### ПРЕДУПРЕЖДЕНИЕ

- Запрещается регулировать положение сиденья во время движения. Это может привести к потере контроля над автомобилем и аварии. После регулировки убедитесь, что сиденье зафиксировалось, попробовав сдвинуть его вперед и назад, не воздействуя при этом на механизм регулировки.
- Находиться в месте, предназначенном для багажа (внутри или снаружи автомобиля) во время поездки чрезвычайно опасно. Также запрещается позволять детям играть в грузовом отсеке или на заднем сиденье. При столкновении непристегнутые пассажиры (взрослые или дети), находящиеся там, подвергаются наибольшей опасности, они могут получить тяжелые травмы или погибнуть.
- Во время поездки обязательно следите за тем, чтобы все пассажиры находились на сиденьях и были пристегнуты ремнями безопасности. Для перевозки детей всегда необходимо использовать детские сиденья.
- Чтобы свести к минимуму опасность травмирования людей при столкновении или резком торможении, спинки сидений во время движения автомобиля должны находиться в положении, близком к вертикальному. При наклонном положении спинки сиденья защитное действие ремня безопасности значительно снижается. Если спинка отклонена назад, возрастает опасность соскальзывания пассажира под ремень безопасности, что повышает риск получения тяжелых травм.

### ПРЕДУПРЕЖДЕНИЕ

- Запрещается помещать какие-либо предметы под сиденья автомобиля. Это может помешать сиденью полностью зафиксироваться и привести к несчастному случаю. Это также может вызвать повреждение сидений или других элементов интерьера.

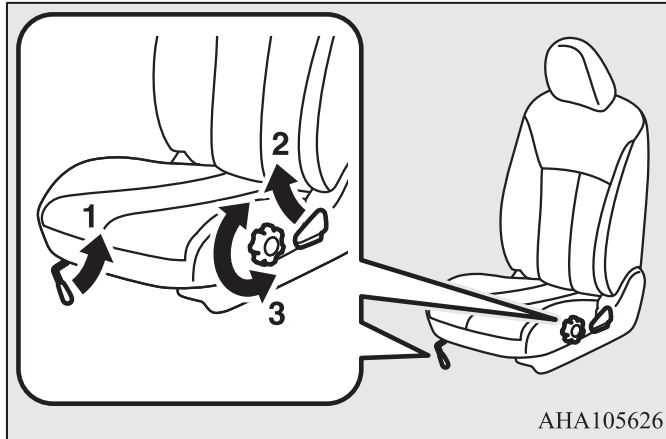
### ПРЕДОСТЕРЕЖЕНИЕ

- В целях безопасности сиденья должны быть правильно отрегулированы взрослыми или под их контролем.
- Во время управления автомобилем не подкладывайте между спинной и спинкой сиденья подушки и другие подобные предметы. При этом снижается эффективность защитного действия подголовников в случае столкновения.
- Механизм наклона спинки передних сидений нагружен пружиной, которая стремится вернуть спинку в вертикальное положение при поднятом рычаге фиксации спинки. Поднимая рычаг фиксации спинки, прислоняйтесь к спинке сиденья спиной или придерживайте ее рукой, чтобы предотвратить резкий возврат спинки в вертикальное положение.
- Сдвигая сиденья, будьте внимательны, чтобы не прищемить руки и ноги.
- Если автомобиль оснащен задними сиденьями, при смещении переднего сиденья назад или наклоне его спинки назад соблюдайте осторожность, чтобы не нанести травму задним пассажирам.

## Передние сиденья

E00400401468

### Механическая регулировка\*



**1: Регулировка в продольном направлении**

Потяните рычаг регулировки сиденья и переместите сиденье вперед или назад до требуемого положения. После установки сиденья в требуемое положение отпустите рычаг, чтобы зафиксировать сиденье в выбранном положении.

**2: Регулировка угла наклона спинки**

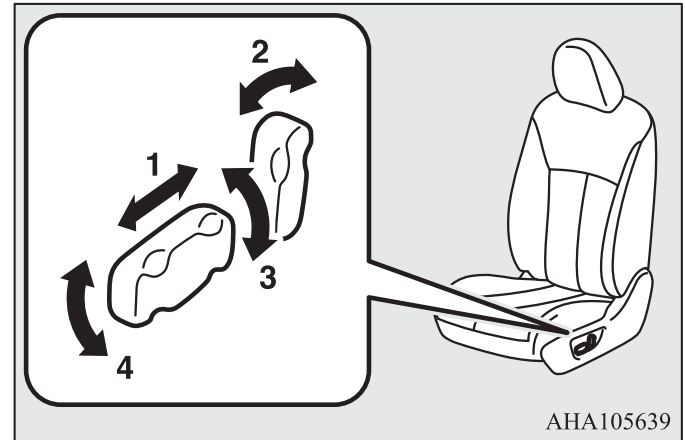
Потяните рычаг регулировки спинки вверх, затем откиньтесь на спинку, наклоните ее на желаемый угол и отпустите рычаг.

**3: Регулировка подушки сиденья по высоте (только сиденье водителя)**

Чтобы отрегулировать высоту подушки сиденья, вращайте ручку в соответствующем направлении.

### Сиденье с электроприводом\*

4



**1: Регулировка в продольном направлении**

Чтобы отрегулировать положение сиденья, перемещайте выключатель в направлениях, указанных стрелками.

**2: Регулировка угла наклона спинки**

Чтобы отрегулировать угол наклона спинки, перемещайте выключатель в направлениях, указанных стрелками.

### 3: Регулировка сиденья по высоте

Чтобы отрегулировать высоту сиденья, перемещайте выключатель в направлениях, указанных стрелками.

Если перемещать выключатель вверх или вниз, то будет происходить подъем или опускание всей подушки соответственно.

### 4: Регулировка угла наклона подушки сиденья

Чтобы отрегулировать угол наклона подушки сиденья, перемещайте выключатель в направлениях, указанных стрелками.

4

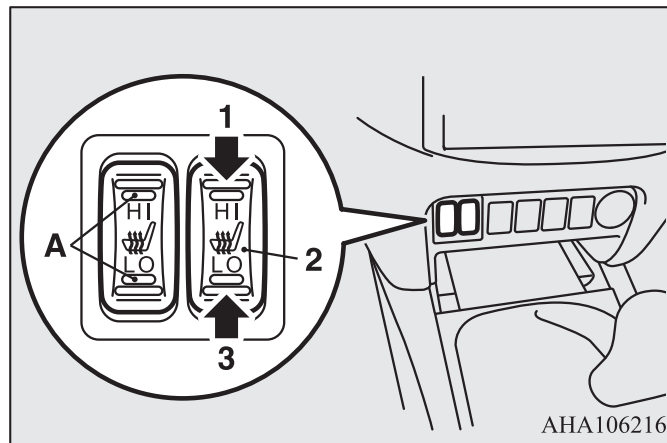
## ПРИМЕЧАНИЕ

- Во избежание разряда аккумуляторной батареи пользуйтесь электроприводом сидений только при работающем двигателе.

## Подогрев сидений\*

E00401102254

Включать подогрев сидений можно, только когда включено зажигание или включен режим работы ON. Нажимайте на выключатель, как показано стрелками. При включении подогрева включается контрольная лампа (A).



- 1 (HI) : Повышенная мощность  
(для быстрого прогрева сидений)
- 2 : Подогрев отключен
- 3 (LO) : Малая мощность  
(для поддержания умеренной температуры сидений)



**⚠ ПРЕДОСТЕРЕЖЕНИЕ**

- Режим HI следует использовать для быстрого прогрева сидений. После того как сиденье нагреется, включите режим LO для поддержания умеренной температуры. При включенном подогреве возможны незначительные колебания температуры сидений. Это происходит в результате работы встроенного в систему подогрева термостата и не является признаком неисправности.
- Некоторые люди при пользовании подогревом сидений могут почувствовать сильный жар или получить слабые ожоги (покраснение кожи, волдыри и т. д.):
  - Дети, пожилые, больные.
  - Люди с чувствительной кожей.
  - Чрезмерно утомленные люди.
  - Люди, находящиеся под действием спиртного или лекарств, обладающих снотворным действием (противопростудных и т. п.).
- Не кладите на сиденья тяжелые предметы и не втыкайте в них иглы, булавки и другие острые предметы.
- При использовании подогрева не кладите на сиденье подушки, одежды и другие предметы из теплоизолирующих материалов: это может привести к перегреву нагревательного элемента.
- Запрещается использовать для чистки сидений бензин, керосин, спирт и иные органические растворители. Они могут повредить не только обивку сидений, но и нагревательный элемент.
- При попадании на сиденье воды и других жидкостей дождитесь их полного высыхания, прежде чем включать подогрев.
- При подозрении на неисправность подогрева сидений немедленно выключите его.

**Задние сиденья\***

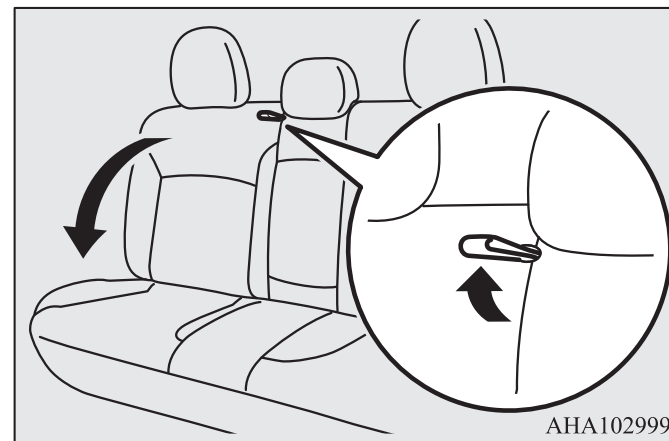
E00401601467

Садясь на среднее место заднего сиденья, отрегулируйте высоту подголовника и зафиксируйте его. См. раздел «Подголовники» на стр. 4-7. Модификация Double Cab\*

**4****Складывание спинки сиденья вперед (модификация Double Cab)**

E00401601467

Потяните за ремень в верхней части спинки сиденья и сложите спинку сиденья вперед.



## Возврат сиденья в исходное положение

E00415600041

Поднимайте спинку сиденья до тех пор, пока она надежно не зафиксируется.

Попытайтесь переместить спинку сиденья, чтобы убедиться, что она надежно закреплена.

4

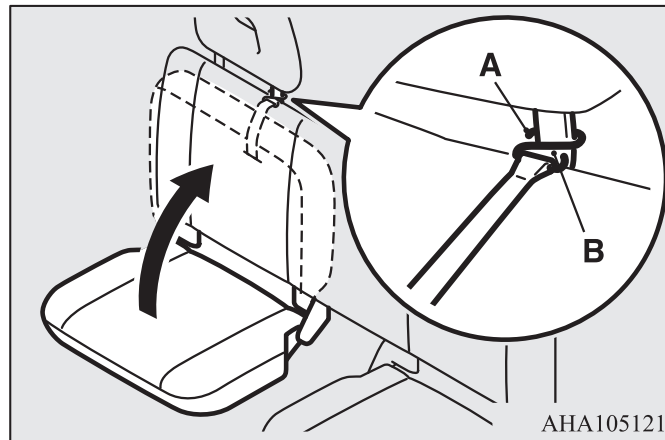
## Складывание подушек сидений (модификация Club Cab)\*

E00411301063

Подушки правого и левого сидений можно складывать по отдельности.

Чтобы сложить подушку сиденья, поднимите ее вверх.

Надежно закрепите подушку сиденья, зацепив фиксирующий ремень (А) за подголовник (В) заднего сиденья.

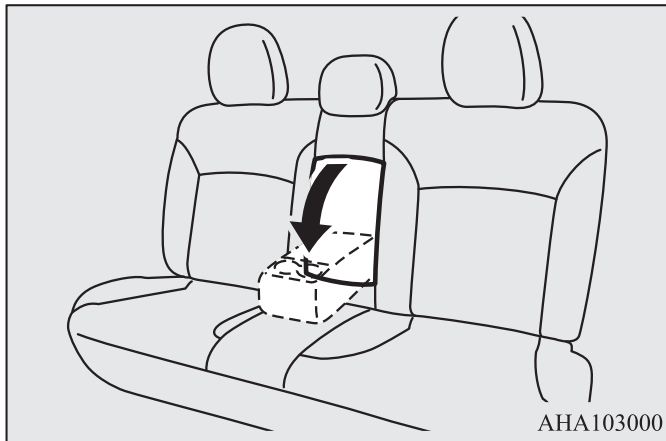


**Подлокотник (модификация Double Cab)**

E00401701804

Чтобы пользоваться подлокотником, установите его горизонтально.

Чтобы вернуть подлокотник в исходное положение, поднимите его вертикально, утопив в спинке сиденья (модификация Double Cab).

**ПРИМЕЧАНИЕ**

- Не вставайте и не садитесь на подлокотник. Он может сломаться.
- На верхней стороне подлокотника имеется подстаканник для пассажиров задних сидений.  
См. раздел «Подстаканник» на стр. 7-169.

**Подголовники\***

E00403302869

**⚠ ПРЕДУПРЕЖДЕНИЕ**

- Если подголовники не установлены, то в случае аварии это может привести к серьезным травмам или даже гибели водителя и пассажиров. Чтобы уменьшить риск травмирования в случае аварии, заняв сиденье, убедитесь, что подголовники установлены в правильное положение.
- Запрещается подкладывать между спиной и спинкой сиденья подушку или другие подобные предметы, так как при этом снижается эффективность защитного действия подголовника вследствие увеличения расстояния между головой и подголовником.

4

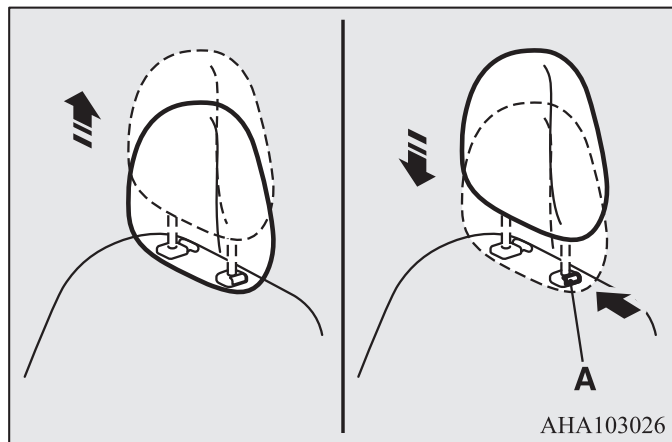
## Регулировка высоты

### Передние сиденья

4

Отрегулируйте высоту подголовника так, чтобы середина подголовника находилась примерно на уровне ушей: в таком положении снижается вероятность травмирования при аварии. Если человек очень высокого роста, и середину подголовника невозможно установить на уровне его ушей, подголовник необходимо установить на максимальную высоту.

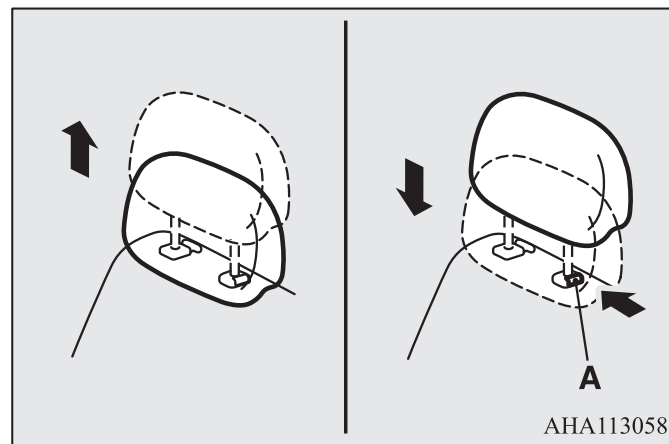
Чтобы поднять подголовник, потяните его вверх. Чтобы опустить, нажмите вниз, утопив кнопку регулировки высоты (А) в направлении, указанном стрелкой. После регулировки нажмите на подголовник, чтобы убедиться, что он зафиксирован.



### Заднее среднее сиденье

Чтобы уменьшить вероятность травмирования в случае столкновения, поднимите подголовник до фиксируемого положения.

Чтобы поднять подголовник, потяните его вверх. Чтобы опустить, нажмите вниз, утопив кнопку регулировки высоты (А) в направлении, указанном стрелкой. После регулировки нажмите на подголовник, чтобы убедиться, что он зафиксирован.



**⚠ ПРЕДУПРЕЖДЕНИЕ**

- Садясь на середину заднего сиденья, отрегулируйте высоту подголовника, подняв его до фиксируемого положения. Обязательно отрегулируйте подголовник перед поездкой. В противном случае при столкновении этот пассажир может получить тяжелую травму (Double Cab).

**📖 ПРИМЕЧАНИЕ**

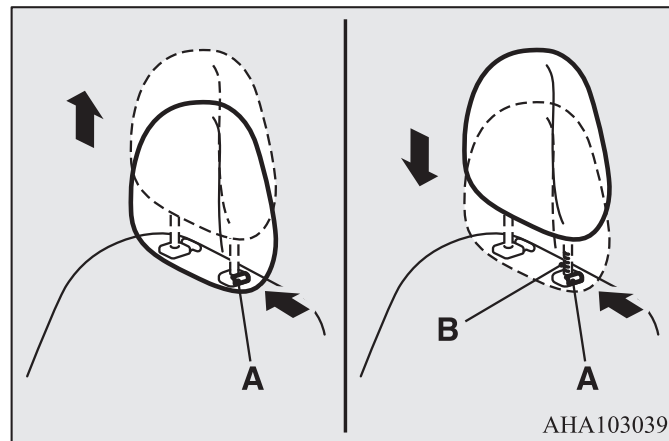
- Высота подголовников крайних задних сидений не регулируется.

**Снятие**

Поднимайте подголовник, нажав кнопку регулировки высоты (А).

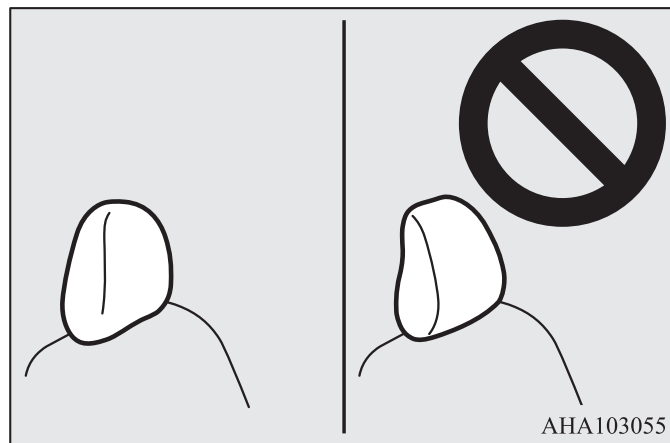
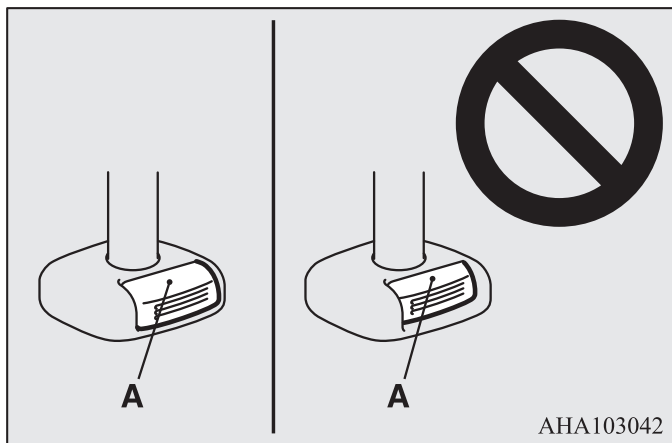
**Установка**

Убедитесь, что подголовник правильно сориентирован, затем вставьте его в спинку сиденья, нажав кнопку регулировки высоты (А) в направлении, указанном стрелкой. Стержни подголовников с регулировочными пазами (В) должны устанавливаться при нажатой кнопке регулировки высоты (А).

**⚠ ПРЕДОСТЕРЕЖЕНИЕ**

- Проверьте положение кнопки регулировки высоты (А), убедитесь, что кнопка располагается правильно, как показано на рисунке, и попробуйте потянуть подголовник вверх, чтобы убедиться, что он закреплен в спинке сиденья.

4



**⚠ ПРЕДОСТЕРЕЖЕНИЕ**

- Форма и размеры подголовников разных сидений различаются. Используйте только подголовники, соответствующие сиденьям, установленным в салоне. При установке подголовников не допускается нарушение их ориентации.

## Ремни безопасности

E00404801994

Правильное использование ремней безопасности во время поездки является наиболее важной мерой защиты водителя и пассажиров в случае аварии.

На автомобилях с подушками безопасности водителя и пассажира ремни безопасности передних сидений оснащаются преднатяжителями, а на автомобилях с двухступенчатыми подушками безопасности преднатяжителями оснащены и ремни безопасности задних сидений. Правила использования этих ремней такие же, как и у обычных ремней безопасности.

См. раздел «Система преднатяжения и ограничения усилий натяжения ремней безопасности» на стр. 4-17.

### ПРЕДУПРЕЖДЕНИЕ

- Ремнями безопасности должны пользоваться все взрослые пассажиры и все дети, рост которых позволяет правильно пристегнуть ремень.  
Детей, которых невозможно безопасно пристегнуть ремнем безопасности, необходимо усаживать в специальные детские сиденья.
- Плечевая ветвь ремня должна располагаться только на плече и груди. Не продевайте ее за спиной или под мышкой.
- Одним ремнем безопасности должен пристегиваться только один человек. Пристегивать одним ремнем двух человек опасно.

### ПРЕДУПРЕЖДЕНИЕ

- Ремень безопасности обеспечивает максимальную защиту пассажира в том случае, если спинка сиденья расположена вертикально. Если спинка отклонена назад, возрастает опасность соскальзывания пассажира под ремень безопасности, особенно при фронтальном ударе, пассажир может быть травмирован ремнем или получить травму в результате удара о панель приборной панели или спинку сиденья.
- Пристегивая ремень безопасности, следите, чтобы он не перекручивался.
- Запрещается вносить в конструкцию ремней безопасности изменения и дополнения, которые либо ослабляют ремень, либо препятствуют подтягиванию ремня механизмом натяжения.
- Во время поездки на автомобиле запрещается держать ребенка на руках или коленях, даже пристегнувшись ремнем безопасности. Ребенок, находящийся на руках у взрослого, может погибнуть или получить серьезную травму в случае столкновения или резкой остановки автомобиля.
- Ремень необходимо отрегулировать так, чтобы он плотно прилегал к телу.
- Поясная ветвь ремня должна всегда располагаться на уровне бедер.

## Трехточечные ремни безопасности (с инерционным механизмом блокировки)

E00404902888

Ремни этого типа не требуют регулировки длины. После пристегивания длина ремня автоматически регулируется в зависимости от движений пассажира, однако в случае резкого или сильного рывка ремень фиксируется, удерживая тело человека.

### ПРИМЕЧАНИЕ

- Чтобы проверить, фиксируется ли ремень, можно резко потянуть его вперед.

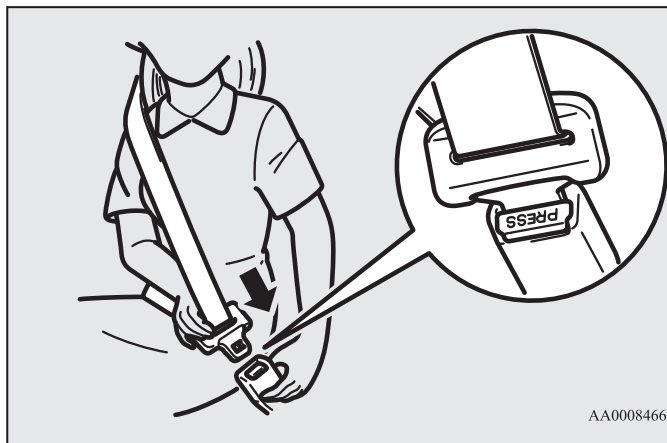
## Пристегивание ремня

1. Медленно вытяните ремень, держа язычок защелки.

### ПРИМЕЧАНИЕ

- Если ремень невозможно вытянуть из-за того, что он заблокировался, сильно потяните его и отпустите. После этого вновь начните медленно вытягивать ремень.

2. Вставьте язычок защелки в замок до щелчка.



AA0008466

### ПРЕДУПРЕЖДЕНИЕ

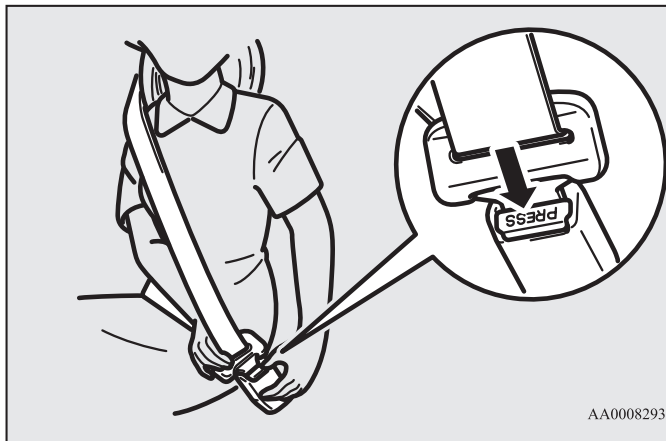
- Запрещается поднимать поясную ветвь ремня на живот. При столкновении ремень может резко надавить на брюшную полость, увеличивая риск получения травмы.
- Пристегивая ремни безопасности, следите, чтобы они не перекручивались.

3. Чтобы обеспечить комфортное прилегание ремня к телу, слегка вытяните его.



## Отстегивание ремня

Придерживая рукой язычок защелки, нажмите кнопку на замке.

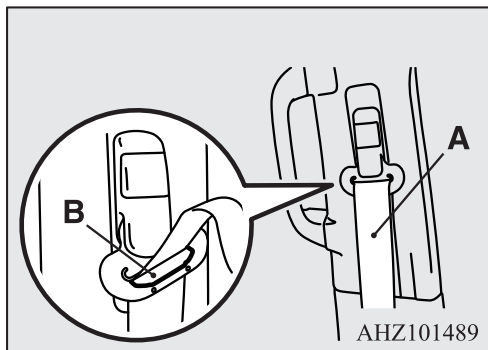


### ПРИМЕЧАНИЕ

- Поскольку ремень втягивается автоматически, придерживайте язычок защелки, чтобы ремень втягивался медленно. Если отпустить язычок защелки, он может резко удариться о какие-либо детали автомобиля и повредить их.

## ПРИМЕЧАНИЕ

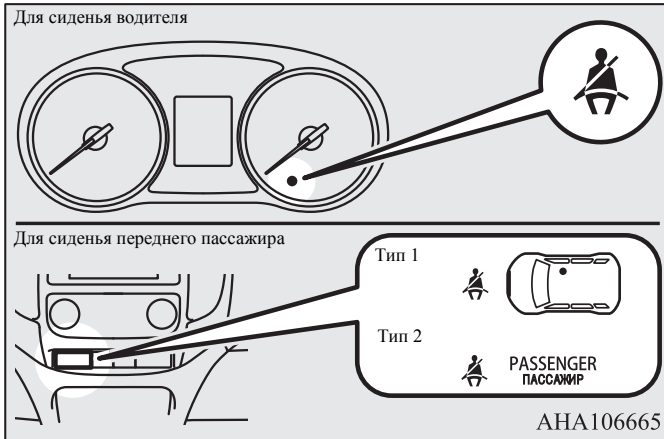
- Если ремень безопасности (А) или кольцо (В) ремня безопасности загрязнены, ремень может втягиваться с трудом. Если ремень безопасности или кольцо ремня безопасности загрязнены, очистите их мыльным раствором или раствором нейтрального моющего средства.



## Контрольная лампа и сигнализация непристегнутого ремня безопасности

E00409802361

### Для сиденья водителя и переднего пассажира\*



Если повернуть ключ в замке зажигания в положение ON или включить режим работы ON, когда водитель и/или передний пассажир (при наличии ремня безопасности) не пристегнуты ремнем безопасности, начинает мигать контрольная лампа, и примерно на 6 секунд включается звуковой сигнал, напоминая водителю и/или переднему пассажиру (при наличии ремня безопасности) о необходимости пристегнуться.

Если начать движение, не пристегнувшись ремнем безопасности, то контрольная лампа начнет мигать, а звуковой сигнал будет звучать непрерывно до тех пор, пока ремень безопасности не будет пристегнут.

## ⚠ ПРЕДУПРЕЖДЕНИЕ

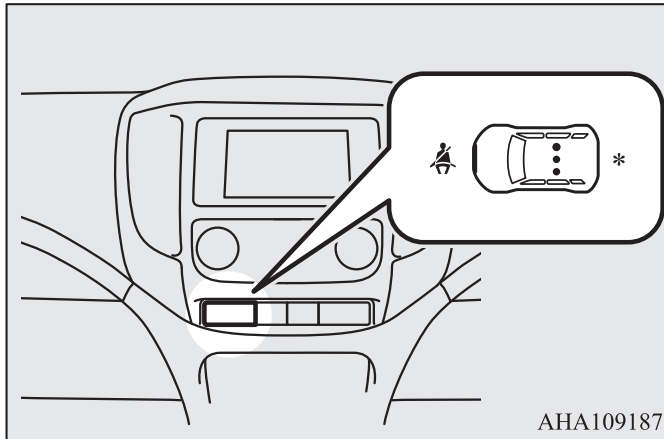
- Запрещается устанавливать дополнительное оборудование или приклеивать наклейки, которые закрывают контрольную лампу.

**ПРИМЕЧАНИЕ**

- Если по-прежнему не пристегнуть ремни, лампа и звуковой сигнал будут срабатывать при каждом трогании автомобиля с места.
- Для переднего пассажира эта функция работает только при наличии пассажира на сиденье.
- При перевозке на сиденье переднего пассажира багажа достаточно большой массы и расположенного определенным образом, датчик в подушке сиденья может включить контрольную лампу и звуковой сигнал, предупреждающий о непристегнутом ремне безопасности.

**Для задних сидений\***

E00415501047



\*: Контрольная лампа для пятиместной модификации.

Если повернуть ключ в замке зажигания в положение ON или включить режим работы ON, не пристегнувшись ремнем безопасности, примерно на 30 секунд включится контрольная лампа, напоминая заднему пассажиру о необходимости пристегнуться.

Если автомобиль начинает движение при непристегнутом ремне безопасности, контрольные лампы включаются еще примерно на 30 секунд (контрольные лампы включаются только, когда автомобиль начинает движение при непристегнутом ремне безопасности первый раз).

После пристегивания ремнем контрольные лампы выключаются.

**ПРЕДУПРЕЖДЕНИЕ**

- Запрещается устанавливать дополнительное оборудование или приклеивать наклейки, которые закрывают контрольную лампу.

**ПРИМЕЧАНИЕ**

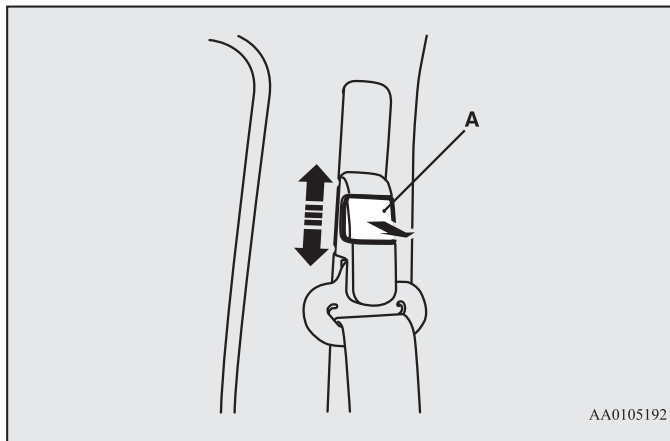
- Контрольная лампа включается, даже если на задних сиденьях нет пассажиров.
- Если ремень безопасности отстегивается во время движения, звуковой сигнал включается примерно на 1 секунду, а контрольная лампа — примерно на 30 секунд. Одновременно с этим включается контрольная лампа сиденья, ремень безопасности которого не пристегнут.
- Если сначала ремни безопасности были пристегнуты, а затем один ремень безопасности отстегивается при неподвижном автомобиле, то после начала движения с непристегнутым ремнем безопасности контрольная лампа включается вновь примерно на 30 секунд.

## Регулируемый кронштейн ремня безопасности (для передних сидений)

E00405001720

Высоту расположения кронштейнов ремней безопасности можно регулировать.

Для регулировки кронштейна потяните фиксатор (А) и сместите кронштейн в требуемое положение. Отпустите фиксатор, чтобы зафиксировать кронштейн в выбранном положении.



### **⚠ ПРЕДУПРЕЖДЕНИЕ**

- Установите кронштейн ремня безопасности на достаточной высоте, чтобы ремень плотно прилегал к плечу, но не касался шеи.

## Использование ремней безопасности беременными

E00405600064

### **⚠ ПРЕДУПРЕЖДЕНИЕ**

- Ремнями безопасности должны пристегиваться все, даже беременные женщины. Беременные должны пользоваться теми ремнями, которые установлены на автомобиле. Это снижает риск получения травмы как для женщины, так и для ее будущего ребенка. Поясную ветвь ремня следует застегивать вокруг бедер, стараясь обеспечить как можно более плотное прилегание ее к бедрам, а не вокруг талии. При наличии дополнительных вопросов или сомнений проконсультируйтесь с врачом.

## Система преднатяжения и ограничения усилий натяжения ремней безопасности\*

E00405701567

Места водителя и переднего пассажира, оборудованные подушками безопасности, оснащены преднатяжителями и ограничителями усилия натяжения ремней безопасности.

### Система преднатяжения

E00405802464

Если удар при лобовом или боковом столкновении (на автомобилях, оборудованных боковыми подушками безопасности и подушками безопасности занавесочного типа) достаточно силен, и существует опасность травмирования водителя и/или переднего пассажира или система (если есть) определила опрокидывание или переворачивание автомобиля, а ключ зажигания находится в одном из указанных ниже положений, или включен указанный ниже режим работы, преднатяжители мгновенно подтягивают ремни безопасности, максимально увеличивая эффективность их действия.

#### Модификации без системы дистанционного управления автомобилем

Ключ зажигания находится в положении ON или START.

#### Автомобили с системой дистанционного управления автомобилем

Включен режим работы ON.

### ПРЕДУПРЕЖДЕНИЕ

- Эффективность работы преднатяжителей ремней безопасности зависит от правильной регулировки сидений и правильного использования ремней безопасности.

### ПРЕДОСТЕРЕЖЕНИЕ

- Установка аудиоаппаратуры или ремонтные работы в непосредственной близости от преднатяжителей ремней безопасности или напольной консоли должны производиться в точном соответствии с технической документацией MITSUBISHI MOTORS. Это имеет особое значение, поскольку во время работы может быть повреждена система преднатяжения.
- Если Вы хотите сдать автомобиль на утилизацию, проконсультируйтесь в авторизованном сервисном центре MITSUBISHI MOTORS. Это важно, поскольку неожиданное срабатывание преднатяжителей ремней безопасности может привести к травмам.

### ПРИМЕЧАНИЕ

- Преднатяжители ремней безопасности срабатывают при сильном ударе, даже если ремни безопасности не пристегнуты.
- Преднатяжители ремней безопасности рассчитаны на однократное срабатывание. После срабатывания преднатяжителей рекомендуется заменить их в авторизованном сервисном центре MITSUBISHI MOTORS.

## Контрольная лампа системы дополнительных средств пассивной безопасности (SRS)\*

E00405901413

Для сигнализации о неисправности подушек безопасности и преднатяжителей ремней безопасности используется одна и та же контрольная лампа.

См. раздел «Контрольная лампа SRS» на стр. 4-54.

## Система ограничения усилий натяжения ремней безопасности

E00406001280

В случае столкновения ограничители усилия натяжения интенсивно поглощают нагрузку, приходящуюся на ремни безопасности, чтобы минимизировать давление на тело человека.

## Детские сиденья

E00406403552

При перевозке детей в автомобиле необходимо использовать детские сиденья определенного типа, соответствующие возрасту и массе ребенка. В большинстве стран этого требует закон.

Правила, относящиеся к перевозке детей на переднем сиденье, могут различаться в разных странах. Следует строго соблюдать требования местного законодательства.

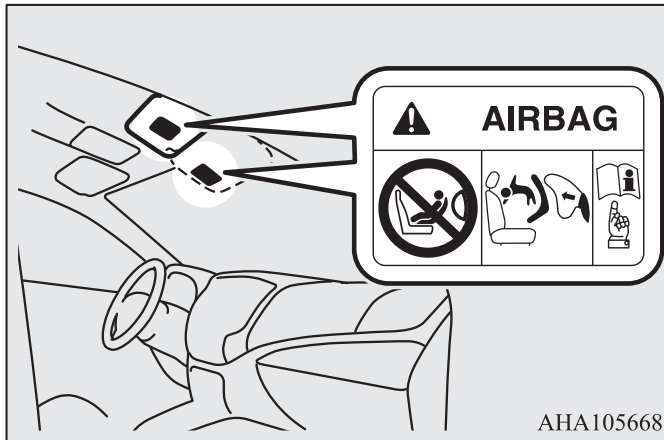
### ПРЕДУПРЕЖДЕНИЕ

- По возможности размещайте детей на заднем сиденье. Статистика дорожно-транспортных происшествий показывает, что для наилучшей защиты детей любого возраста необходимо размещать их на заднем сиденье и использовать соответствующие детские сиденья.
- Не следует держать ребенка на руках: это не заменит детского сиденья. Отказ от использования необходимых детских сидений может привести к тяжелым травмам или смерти ребенка.
- Каждое детское сиденье или крепление сиденья должно использоваться только для одного ребенка.
- Размещая детское сиденье на заднем сиденье автомобиля, отрегулируйте положение переднего сиденья так, чтобы оно не касалось ног ребенка и детского сиденья.  
В противном случае ребенок может получить серьезные травмы при резком торможении или столкновении.

## Предостережение против установки детских сидений на автомобилях с подушкой безопасности переднего пассажира

E00406501810

Этикеткой, показанной на рисунке, снабжаются автомобили, оснащенные подушкой безопасности переднего пассажира.



АНА105668

### **⚠ ПРЕДУПРЕЖДЕНИЕ**

- Крайне опасно!  
ЗАПРЕЩАЕТСЯ устанавливать детские сиденья спинкой вперед на переднем сиденье с НЕОТКЛЮЧЕННОЙ ПОДУШКОЙ БЕЗОПАСНОСТИ, РЕБЕНОК может погибнуть или получить СЕРЬЕЗНЫЕ ТРАВМЫ!

### **📖 ПРИМЕЧАНИЕ**

- Этикетки могут находиться в других местах в зависимости от модификации автомобиля.

Детские сиденья, устанавливаемые спинкой вперед, рекомендуется располагать на задних сиденьях, а при установке на переднее сиденье необходимо отключать подушку безопасности переднего пассажира (см. раздел «Отключение подушки безопасности» на стр. 4-41).

4



AA0117971

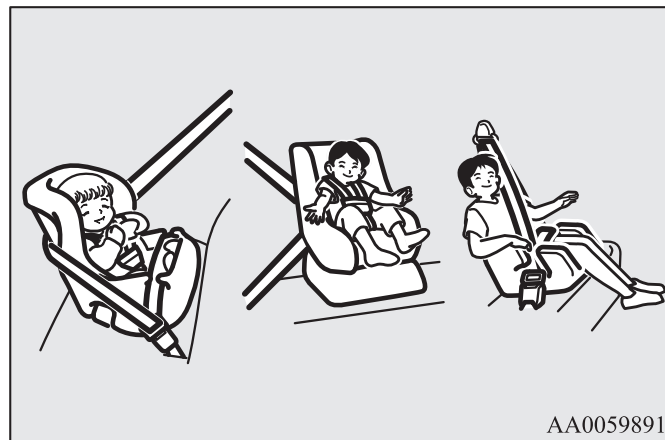
## **⚠ ПРЕДУПРЕЖДЕНИЕ**

- **ДЕТСКОЕ СИДЕНЬЕ, УСТАНОВЛИВАЕМОЕ СПИНКОЙ ВПЕРЕД, НЕЛЬЗЯ** размещать на сиденье переднего пассажира, если подушка безопасности пассажира не отключена. Подушка безопасности раскрывается с большой силой и может убить или серьезно травмировать ребенка. Детские сиденья, устанавливаемые спинкой вперед, необходимо устанавливать на заднем сиденье автомобиля.
- **ДЕТСКИЕ СИДЕНЬЯ, УСТАНОВЛИВАЕМЫЕ СПИНКОЙ НАЗАД,** рекомендуется располагать на заднем сиденье автомобиля; при установке их на переднем сиденье автомобиля отключайте подушку безопасности переднего пассажира. Невыполнение этого требования может привести к гибели или тяжелому травмированию ребенка.

## **Дети грудного и младшего возраста**

E00406602339

При перевозке в автомобиле детей грудного и младшего возраста соблюдайте правила, приведенные ниже.





**Правила:**

- При перевозке детей грудного возраста следует использовать специальную сумку-кровать. При перевозке детей младшего возраста, рост которых не позволяет пристегивать их ремнем безопасности, следует использовать детские сиденья.
- Детское сиденье должно соответствовать росту и массе ребенка, а также подходить к автомобильной системе крепления. В целях повышения безопасности **СЛЕДУЕТ УСТАНАВЛИВАТЬ ДЕТСКИЕ СИДЕНЬЯ НА ЗАДНЕМ СИДЕНЬЕ АВТОМОБИЛЯ.**
- Перед покупкой детского сиденья попробуйте установить его на сиденье автомобиля, чтобы убедиться, что оно надежно крепится. Установка детских сидений, выпускаемых некоторыми изготовителями, может вызвать сложности из-за особенностей расположения замков ремней безопасности или формы подушки сиденья автомобиля.  
Если после пристегивания ремнем безопасности детское сиденье можно легко переместить вперед или в сторону, выберите детское сиденье другого производителя.

**⚠ ПРЕДУПРЕЖДЕНИЕ**

- При установке соблюдайте инструкцию изготовителя детского сиденья. Невыполнение требований инструкции может стать причиной тяжелой травмы или гибели ребенка.
- После установки детского сиденья попытайтесь сдвинуть его в продольном и поперечном направлении, чтобы убедиться, что оно надежно зафиксировано. Если сиденье не зафиксировано должным образом, в случае столкновения или резкого торможения оно может причинить тяжелые травмы ребенку или другим пассажирам.

**⚠ ПРЕДУПРЕЖДЕНИЕ**

- Если детское сиденье не используется, закрепите его или уберите из автомобиля, чтобы исключить его хаотичное перемещение по салону в случае столкновения.

**📖 ПРИМЕЧАНИЕ**

- В зависимости от формы сидений в автомобиле и типа детского сиденья возможны два способа крепления детского сиденья в автомобиле:
  - На нижних креплениях заднего сиденья — ТОЛЬКО в том случае, если детское сиденье имеет крепления типа ISOFIX (модификация Double Cab, см. стр. 4-30).
  - Ремнем безопасности (см. стр. 4-33).

**Дети старшего возраста**

E00406701418

Детей, выросших из детских сидений, следует перевозить на заднем сиденье автомобиля и пристегивать комбинированным поясно-плечевым ремнем.

Поясная ветвь ремня должна прилегать к нижней части живота так, чтобы располагаться ниже верхней части тазовой кости. В противном случае при столкновении ремень может врезаться в брюшную полость ребенка и нанести травму.

## Возможность размещения детских сидений с креплениями ISOFIX на различных местах в салоне (модификация Double Cab)

E00411401989

Весовая группа	Класс размера	Фиксирующее приспособление	Расположение сиденья ISOFIX в автомобиле	Рекомендованные детские сиденья*1	Номер одобрения UN-R44
			Заднее боковое		
Детская сумка-кровать	F	ISO/L1	X	—	—
	G	ISO/L2	X	—	—
0 до 10 кг	E	ISO/R1	X	—	—
0+ до 13 кг	E	ISO/R1	IL	BABY-SAFE plus: MZ314393 BABY-SAFE С ОСНОВАНИЕМ ISOFIX: MZ314394	E1-04301146
	D	ISO/R2	IL	G 0/1 S ISOFIX (детское сиденье для стран Восточного региона): MZ314390E G 0/1 S ISOFIX (детское сиденье для стран Центрального и Южного регионов): MZ314390CS G 0/1 S ISOFIX (детское сиденье для стран Северного региона): MZ314390N	E4-04443718
	C	ISO/R3	IL		
I 9-18 кг	D	ISO/R2	IL	Сиденье с основанием ISOFIX для установки спинкой вперед (основание ISOFIX для установки сиденья спинкой вперед, для VCEX регионов): MZ314840 (тип D)	—
	C	ISO/R3	IL		
	B	ISO/F2	IUF	—	—
	B1	ISO/F2X	IUF, IL	DUO plus: MZ313045	E1-04301133

Весовая группа	Класс размера	Фиксирующее приспособление	Расположение сиденья ISOFIX в автомобиле	Рекомендованные детские сиденья* <sup>1</sup>	Номер одобрения UN-R44
			Заднее боковое		
I 9-18 кг	A	ISO/F3	IUF, IL	G 0/1 S ISOFIX (детское сиденье для стран Восточного региона): MZ314390E G 0/1 S ISOFIX (детское сиденье для стран Центрального и Южного регионов): MZ314390CS G 0/1 S ISOFIX (детское сиденье для стран Северного региона): MZ314390N Сиденье с основанием ISOFIX для установки спинкой назад (основание ISOFIX для установки сиденья спинкой назад, для BCEX регионов): MZ314841 (тип A)	E4-04443718
II и III 15-36 кг			IL	KIDFIX: MZ314804	E1-04301198

\*<sup>1</sup>: MITSUBISHI MOTORS оставляет за собой право на внесение изменений без предварительного уведомления.  
Более подробную информацию можно получить в авторизованном сервисном центре MITSUBISHI MOTORS.

### ПРЕДОСТЕРЕЖЕНИЕ

- При установке детского сиденья на сиденье автомобиля снимите подголовник с этого сиденья.
- Размещая детское сиденье на заднем сиденье автомобиля, отрегулируйте положение переднего сиденья так, чтобы оно не касалось ног ребенка и детского сиденья.

**Расшифровка символов, используемых в таблице:**

- IUF — пригодно для установки «универсальных» детских сидений ISOFIX, одобренных для использования при перевозке детей данной весовой категории.
- II — пригодно для установки определенных детских сидений ISOFIX. См. таблицу «Рекомендованные детские сиденья».
- X — непригодно для установки детских сидений ISOFIX, предназначенных для детей данной весовой группы.

4

**Детское сиденье размерного класса i**

E00464700024

	Расположение сиденья
	Боковое во втором ряду
Детское сиденье размерного класса i	i-U

**Расшифровка символов, используемых в таблице:**

- i-U — пригодно для установки «универсального» детского сиденья размерного класса i спинкой вперед и назад.

## Возможность размещения детских сидений на различных местах в салоне

E00406802751

### Модификация Club Cab

Весовая группа	Расположение в салоне			Рекомендованные детские сиденья*2	Номер одобрения UN-R44
	Место переднего пассажира		Заднее боковое		
	Подушка безопасности включена	Подушка безопасности отключена*1			
0 до 10 кг	X	U	X	—	—
0+ до 13 кг	X	U, L	X	BABY-SAFE plus: MZ314393	E1-04301146
I 9-18 кг	X	U, L	X	G 0/1 S ISOFIX (детское сиденье для стран Восточного региона): MZ314390E G 0/1 S ISOFIX (детское сиденье для стран Центрального и Южного регионов): MZ314390CS G 0/1 S ISOFIX (детское сиденье для стран Северного региона): MZ314390N	E4-03443416
				DUO plus: MZ313045	E1-04301133
II и III 15-36 кг	X	U, L	X	KID plus: MZ314250	E1-04301169
				KIDFIX: MZ314804	E1-04301198

\*1: При условии отключения подушки безопасности переднего пассажира специальным выключателем.

\*2: MITSUBISHI MOTORS оставляет за собой право на внесение изменений без предварительного уведомления.  
Более подробную информацию можно получить в авторизованном сервисном центре MITSUBISHI MOTORS.

## ПРЕДОСТЕРЕЖЕНИЕ

- При установке детского сиденья на сиденье автомобиля снимите подголовник с этого сиденья.
- При установке детского сиденья для детей весовой категории II и III на сиденье переднего пассажира отклоните спинку сиденья переднего пассажира на 2 ступени назад от вертикального положения.

4

### Расшифровка символов, используемых в таблице:

- U — пригодно для установки сидений «универсальной» категории, одобренных для использования для перевозки детей данной весовой группы.
- L — пригодно для установки определенных детских сидений. См. таблицу «Рекомендованные детские сиденья».
- X — непригодно для установки детского сиденья, предназначенного для детей данной весовой группы.

### Модификация Double Cab

Весовая группа	Расположение в салоне				Рекомендованные детские сиденья* <sup>2</sup>	Номер одобрения UN-R44
	Место переднего пассажира		Заднее боковое	Заднее среднее		
	Подушка безопасности включена	Подушка безопасности отключена* <sup>1</sup>				
0 до 10 кг	X	U	U	U	—	—
0+ до 13 кг	X	U, L	U, L	U, L	BABY-SAFE plus: MZ314393	E1-04301146

Весовая группа	Расположение в салоне				Рекомендованные детские сиденья* <sup>2</sup>	Номер одобрения UN-R44
	Место переднего пассажира		Заднее боковое	Заднее среднее		
	Подушка безопасности включена	Подушка безопасности отключена* <sup>1</sup>				
I 9-18 кг	X	U, L	U, L	U, L	G 0/1 S ISOFIX (детское сиденье для стран Восточного региона): MZ314390E G 0/1 S ISOFIX (детское сиденье для стран Центрального и Южного регионов): MZ314390CS G 0/1 S ISOFIX (детское сиденье для стран Северного региона): MZ314390N	E4-03443416
					DUO plus: MZ313045	E1-04301133
II и III 15-36 кг	X	U, L	U, L	X	KID plus: MZ314250	E1-04301169
					KIDFIX: MZ314804	E1-04301198

\*<sup>1</sup>: При условии отключения подушки безопасности переднего пассажира специальным выключателем.

\*<sup>2</sup>: MITSUBISHI MOTORS оставляет за собой право на внесение изменений без предварительного уведомления.  
Более подробную информацию можно получить в авторизованном сервисном центре MITSUBISHI MOTORS.

### ПРЕДОСТЕРЕЖЕНИЕ

- При установке детского сиденья на сиденье автомобиля снимите подголовник с этого сиденья.
- Детское сиденье с опорой не пригодно для установки на среднее заднее сиденье.
- При установке детского сиденья для детей весовой категории II и III на сиденье переднего пассажира отклоните спинку сиденья переднего пассажира на 2 ступени назад от вертикального положения.

## ПРЕДОСТЕРЕЖЕНИЕ

- Размещая детское сиденье на заднем сиденье автомобиля, отрегулируйте положение переднего сиденья так, чтобы оно не касалось ног ребенка и детского сиденья.
- Если на заднем сиденье закреплено детское сиденье KID-FIX или KID PLUS и в сиденье нет ребенка, опустите подголовник детского сиденья, чтобы он не касался заднего стекла.  
Обязательно регулируйте положение подголовника детского сиденья, когда на сиденье перевозится ребенок.

4

### Расшифровка символов, используемых в таблице:

- U — пригодно для установки сидений «универсальной» категории, одобренных для использования для перевозки детей данной весовой группы.
- L — пригодно для установки определенных детских сидений. См. таблицу «Рекомендованные детские сиденья».
- X — непригодно для установки детского сиденья, предназначенного для детей данной весовой группы.

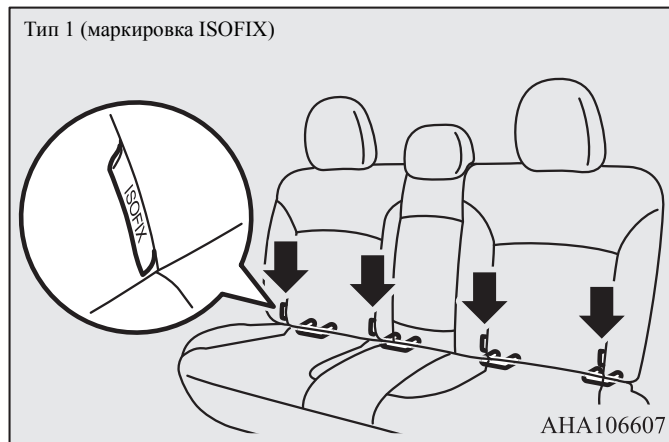


## Установка детского сиденья на нижние крепления (система крепления ISOFIX) и крепления удерживающих ремней (модификация Double Cab)

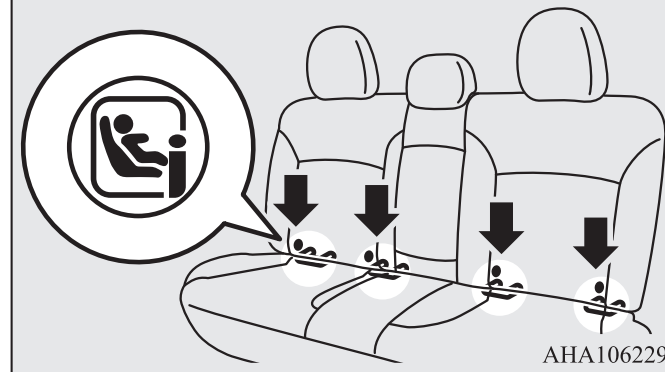
E00408902147

### Расположение нижних креплений

Заднее сиденье автомобиля снабжено нижними креплениями, предназначенными для установки детских сидений с системой крепления ISOFIX.



Тип 2 (маркировка размерного класса i)



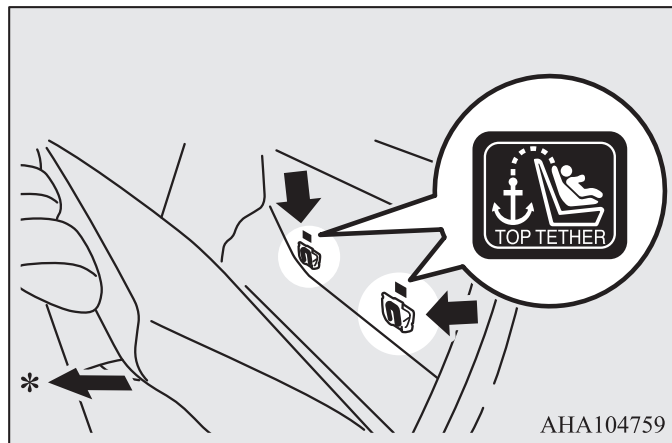
4

### Расположение точек крепления удерживающих ремней

На вертикальной панели за задними сиденьями имеются 2 точки крепления детских сидений.

Они предназначены для крепления ремней, удерживающих детское сиденье на каждом из двух мест на заднем сиденье автомобиля.

4



\*: Передняя часть автомобиля

### **⚠ ПРЕДУПРЕЖДЕНИЕ**

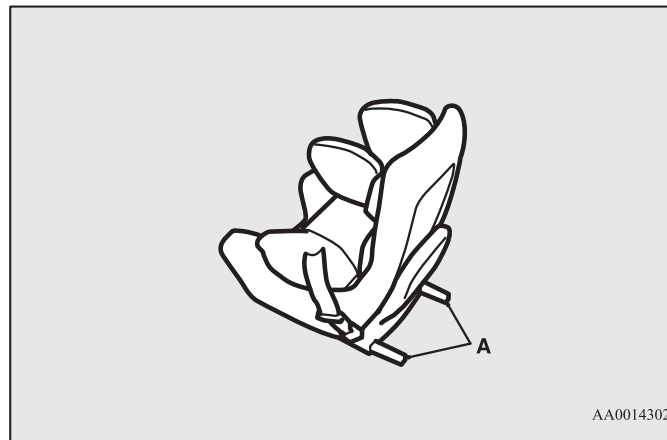
- Крепления детских сидений рассчитаны только на нагрузку, создаваемую правильно установленными сиденьями. Запрещается использовать их для крепления ремней безопасности взрослых пассажиров, багажа или закрепления дополнительного оборудования автомобиля.

## Детские сиденья с системой крепления ISOFIX (модификация Double Cab)

E00409001614

Такие детские сиденья предназначены для установки только на автомобильные сиденья с нижними креплениями. Устанавливайте детские сиденья на нижние крепления.

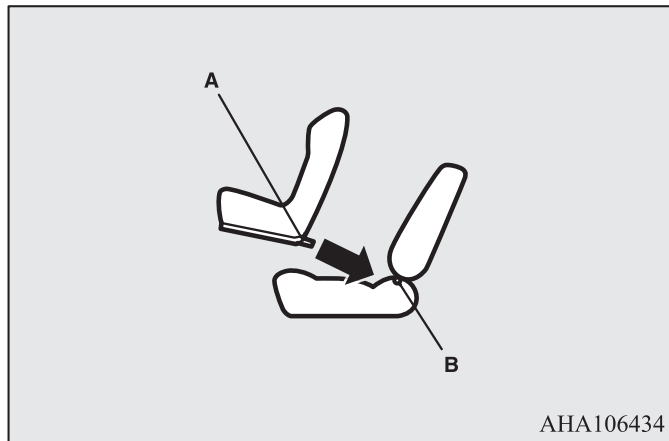
Такие сиденья не требуется закреплять с помощью ремней безопасности.



А: Крепления детских сидений

## Установка

1. Удалите от креплений посторонние предметы; ремни безопасности автомобиля должны быть убраны.
2. Снимите подголовник с пассажирского места, на которое требуется установить детское сиденье. См. раздел «Подголовники» на стр. 4-7.
3. Вставьте кронштейны детского сиденья (А) в нижние крепления (В) в соответствии с инструкцией изготовителя детского сиденья.



А: Кронштейн

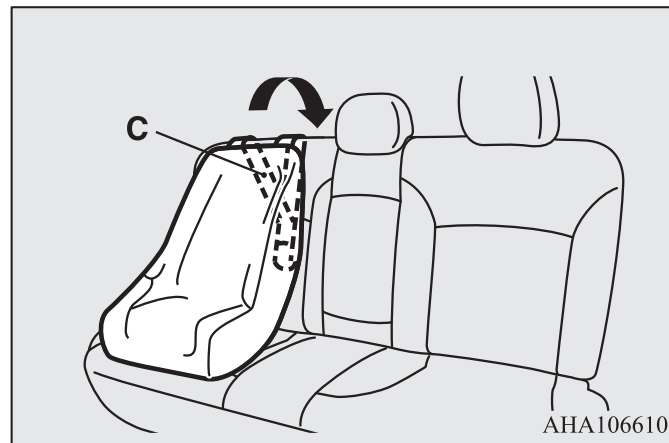
В: Нижний кронштейн

Если детское сиденье имеет опору, убедитесь, что она надежно упирается в пол.

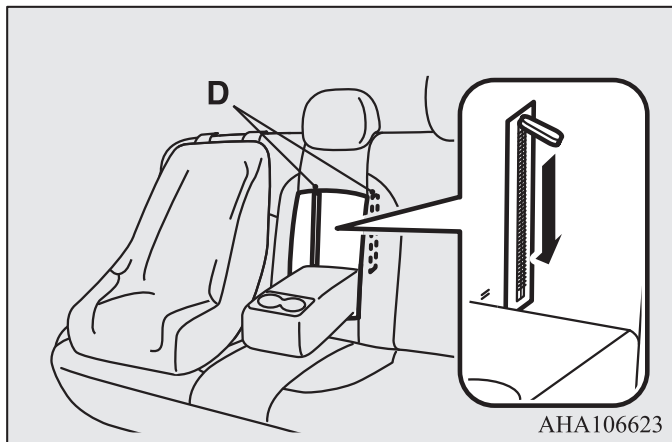
Если детское сиденье оснащено удерживающим ремнем, выполните действия 4-8.

Если детское сиденье не оснащено удерживающим ремнем, выполните действие 8.

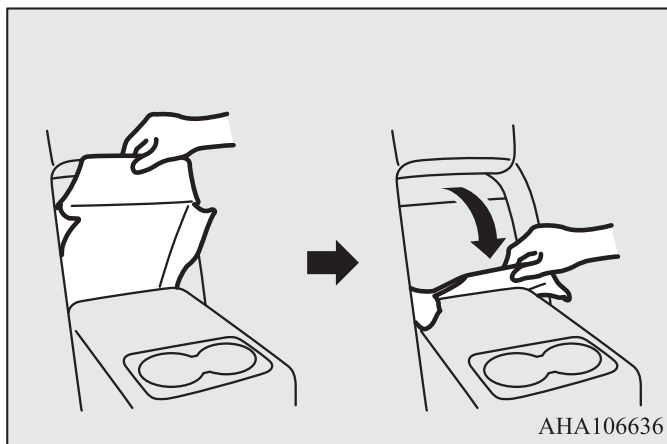
4. Пропустите удерживающий ремень (С) детского сиденья в зазор между спинкой заднего сиденья и задней панелью отделки.



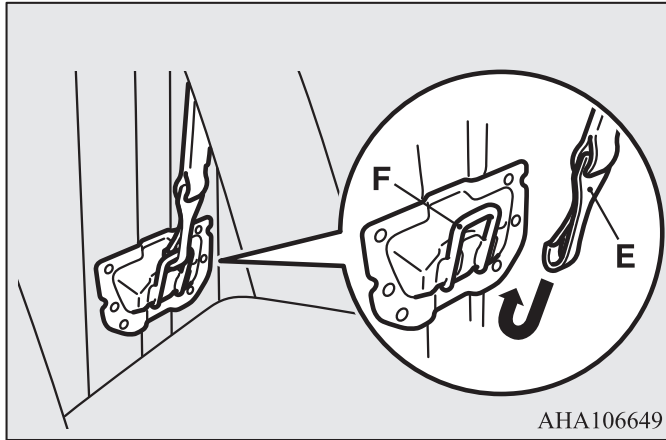
5. Наклоните подлокотник вперед. Откройте два крепления (D), расположенные в нише подлокотника.



6. Откройте внутреннюю крышку.



7. Вставив руку в открывшийся проем двух креплений, защепите крюк ремня (E) за крепление (F) и надежно затяните ремень.



### ПРИМЕЧАНИЕ

- Если пристегнуть крюк удерживающего ремня трудно, поверните его боком.

8. Попробуйте переместить детское сиденье в разные стороны, чтобы убедиться, что оно надежно закреплено.

## Снятие

Снимите детское сиденье в соответствии с инструкцией его изготовителя.

## Крепление детского сиденья с помощью трехточечных ремней безопасности (с инерционным механизмом блокировки)

E00408701933

4

### Установка детского сиденья

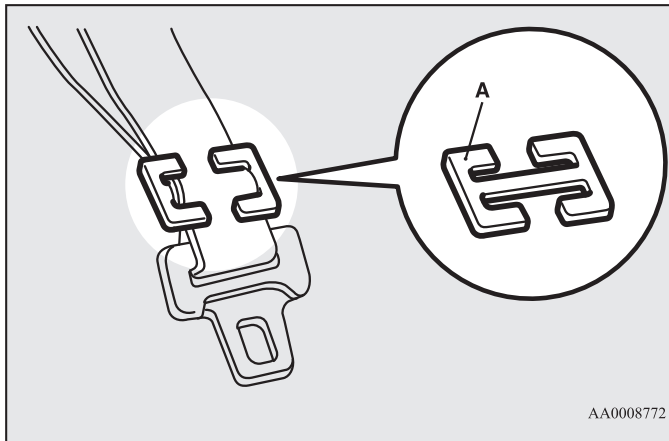
1. Установите детское сиденье на выбранное Вами сиденье автомобиля и снимите подголовник с этого сиденья. См. раздел «Подголовники» на стр. 4-7.
2. При установке детского сиденья на сиденье переднего пассажира сместите сиденье переднего пассажира в крайнее заднее положение.
3. Протяните ремень безопасности через детское сиденье в соответствии с инструкцией его изготовителя и вставьте язычок защелки в замок.
4. С помощью регулирующего зажима (A) подтяните ремень.
5. Если детское сиденье имеет опору, убедитесь, что она надежно упирается в пол.
6. Перед тем как посадить ребенка в детское сиденье, попробуйте переместить детское сиденье в разные стороны, чтобы убедиться, что оно надежно закреплено. Делайте это перед каждым использованием детского сиденья.

## **⚠ ПРЕДУПРЕЖДЕНИЕ**

● При установке некоторых типов детских сидений необходимо использовать специальный фиксирующий зажим (А), помогающий предотвратить травмы при столкновении или резком маневрировании.

Фиксирующий зажим необходимо устанавливать и использовать в соответствии с инструкциями изготовителя детского сиденья.

При снятии детского сиденья необходимо снимать и фиксирующий зажим.



## Проверка ремней безопасности

E00406301821

Убедитесь, что ремни не повреждены, не изношены и на них нет порезов, а металлические детали ремней не имеют дефектов. Полностью замените ремень при обнаружении неисправностей.

## **⚠ ПРЕДУПРЕЖДЕНИЕ**

- После любого столкновения следует провести осмотр ремней безопасности, включая проверку инерционного механизма и деталей крепления. Рекомендуется заменять использовавшиеся ремни безопасности после столкновения (за исключением тех случаев, когда столкновение не было сильным, ремень продолжает нормально работать и не имеет видимых повреждений).
- Не пытайтесь самостоятельно ремонтировать или заменять какие-либо узлы и детали ремней безопасности; рекомендуем выполнять эти работы в авторизованном сервисном центре MITSUBISHI MOTORS. Неправильный ремонт или замена деталей могут снизить эффективность действия ремней, что может стать причиной серьезной травмы при аварии.
- После срабатывания преднатяжителя его необходимо заменить. Преднатяжитель следует заменять вместе с инерционной катушкой.

## ⚠ ПРЕДУПРЕЖДЕНИЕ

- Запрещается вставлять посторонние предметы (куски пластмассы, скрепки, пуговицы и т. д.) в замок или катушку ремня безопасности. Кроме того, запрещается модифицировать конструкцию, демонтировать или самостоятельно устанавливать ремни безопасности. В противном случае ремень безопасности не сможет обеспечить необходимую защиту в случае столкновения или другой аварийной ситуации.



- Мойте ремни теплой водой с использованием нейтрального моющего средства. Прополоскав ремень, высушите его в тени. Запрещается использовать отбеливатели или красители, т. к. это может отрицательно повлиять на прочность ремней.

## Система дополнительных средств пассивной безопасности (SRS) — подушки безопасности\*

E00407203573

4

В данном разделе, посвященном системе дополнительных средств пассивной безопасности (SRS), содержится важная информация о подушках безопасности водителя и переднего пассажира, подушке безопасности у коленей водителя, боковых подушках безопасности и подушках безопасности занавесочного типа.

Подушки безопасности водителя и переднего пассажира дополняют ремни безопасности, являющиеся основным средством защиты. Они защищают голову и грудную клетку водителя и переднего пассажира при лобовых столкновениях средней и большой силы.

Подушка безопасности водителя раскрывается в два этапа (при наличии). Подушки безопасности водителя и переднего пассажира управляются датчиками удара, находящимися в передней части автомобиля, и блоком управления (находится в средней части автомобиля на уровне пола).

Подушка безопасности у коленей водителя (при наличии) предназначена для дополнения основной системы защиты, представленной ремнем безопасности водителя. Она ограничивает смещение коленей и голеней водителя вперед и улучшает общую защиту тела при определенных фронтальных столкновениях средней и большой силы.

Боковые подушки безопасности (при наличии) являются средством, дополняющим ремни безопасности и защищающим водителя и переднего пассажира от травм грудной клетки при некоторых видах боковых столкновений средней и большой силы.

4

Подушки безопасности занавесочного типа (при наличии) являются средством, дополняющим ремни безопасности и защищающим водителя и пассажиров переднего и задних боковых сидений от травм головы путем раскрытия во время удара сбоку при некоторых видах боковых столкновений средней и большой силы.

Подушки безопасности НЕ заменяют собой ремни безопасности. Чтобы обеспечить максимальную защиту людей при любом дорожно-транспортном происшествии, все находящиеся в автомобиле должны пристегиваться ремнями безопасности.

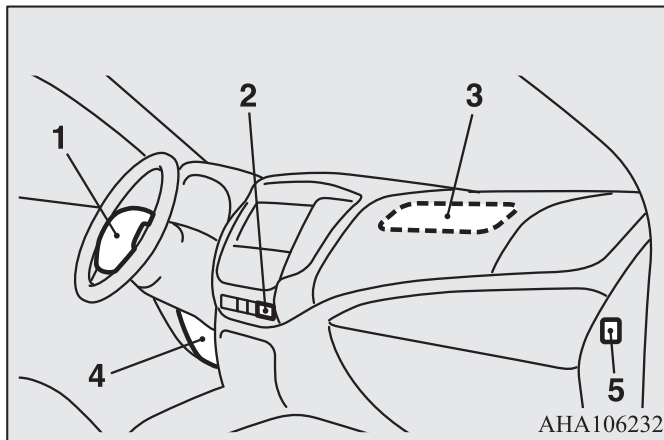
#### ПРИМЕЧАНИЕ

- Система экстренного реагирования при авариях ЭРА-ГЛОНАСС (если имеется) рассчитана на срабатывание при раскрытии любой из подушек безопасности.  
См. раздел «Система экстренного реагирования при авариях ЭРА-ГЛОНАСС» на стр. 8-2.

## Работа системы дополнительных средств пассивной безопасности (SRS)

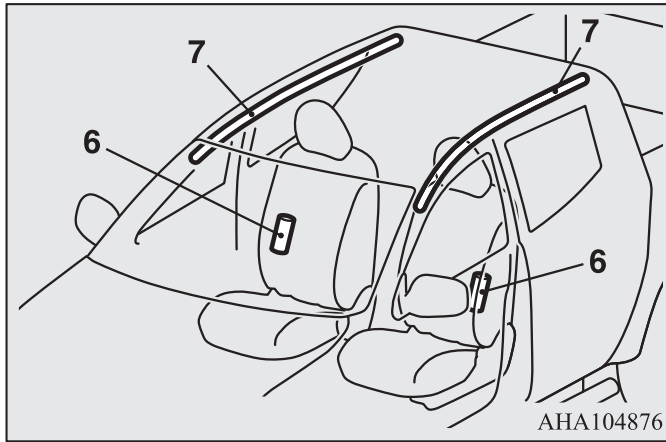
E00407303284

В состав системы дополнительных средств пассивной безопасности (SRS) входят следующие элементы:



- 1: Модуль подушки безопасности водителя
- 2: Контрольная лампа отключения подушки безопасности переднего пассажира
- 3: Модуль подушки безопасности переднего пассажира
- 4: Модуль подушки безопасности у коленей водителя\*
- 5: Выключатель подушки безопасности переднего пассажира





6: Модули боковых подушек безопасности\*

7: Модули подушек безопасности занавесочного типа\*

Подушки безопасности работают, только когда ключ зажигания находится в одном из указанных ниже положений, или когда включен указанный ниже режим работы.

#### Модификации без системы дистанционного управления автомобилем

Ключ зажигания находится в положении ON или START.

#### Автомобили с системой дистанционного управления автомобилем

Включен режим работы ON.

Когда блок управления подушек безопасности регистрирует опрокидывание автомобиля, он инициирует срабатывание подушек безопасности занавесочного типа (если имеются).

При наполнении подушек безопасности раздается резкий громкий звук, выделяется немного дыма и пыли, однако это безвредно и не приводит к возгоранию автомобиля. Люди, страдающие заболеваниями органов дыхания, могут ощутить временное раздражение от химических веществ, используемых для наполнения подушек; после того как из подушек будет выпущен газ, откройте окно, если это безопасно.

После срабатывания подушки безопасности очень быстро сдуваются, поэтому опасность ограничения обзора невелика.

### ⚠ ПРЕДОСТЕРЕЖЕНИЕ

- Подушки безопасности раскрываются чрезвычайно быстро. В некоторых случаях соприкосновение с раскрывающейся подушкой может привести к ссадинам, небольшим порезам, синякам и т. п.

### ⚠ ПРЕДУПРЕЖДЕНИЕ

- **ОЧЕНЬ ВАЖНО ЗАНИМАТЬ ПРАВИЛЬНОЕ ПОЛОЖЕНИЕ НА СИДЕНЬЕ.**

Водитель и передний пассажир, находящиеся в момент раскрытия подушек безопасности очень близко к рулевому колесу и передней панели, могут погибнуть или получить тяжелые травмы.

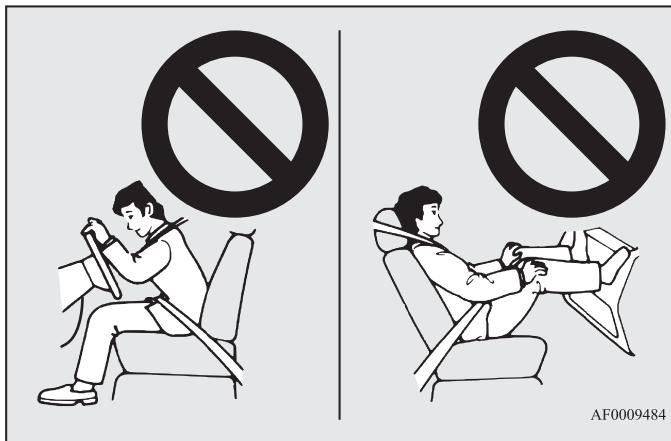
Подушки безопасности раскрываются очень быстро и с большой силой.

Если водитель или передний пассажир сидят в неправильной позе или неправильно пристегнуты ремнями безопасности, подушки безопасности могут не только не защитить их, но и нанести тяжелую или смертельную травму при срабатывании.

- Не сидите на краю сиденья, не приближайте колени слишком близко к панели приборов и не приближайте голову или грудь к рулевому колесу или панели приборов. Не кладите ноги на панель приборов.

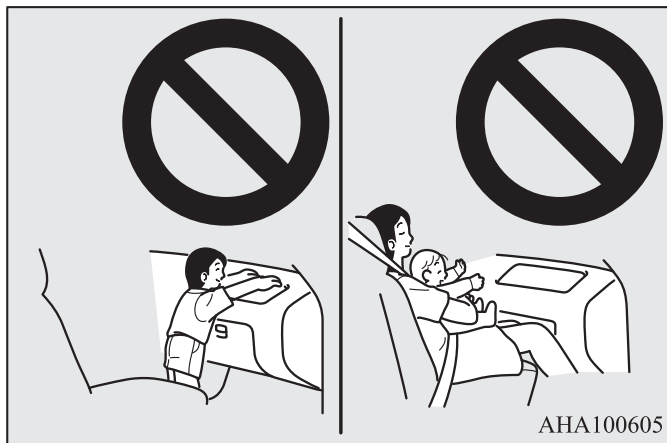
### ⚠ ПРЕДУПРЕЖДЕНИЕ

- Детей грудного и младшего возраста размещайте на заднем сиденье в соответствующем детском сиденье. Заднее сиденье — наиболее безопасное место для детей грудного и младшего возраста.



### ⚠ ПРЕДУПРЕЖДЕНИЕ

- Запрещается перевозить детей младшего возраста непристегнутыми, позволяя им стоять, опираясь на панель приборов, или держать их на руках или коленях. При столкновении они могут получить тяжелые травмы или погибнуть, в том числе и при срабатывании подушек безопасности. Они должны быть правильно размещены в соответствующих детских сиденьях. См. раздел «Детские сиденья» настоящего руководства.



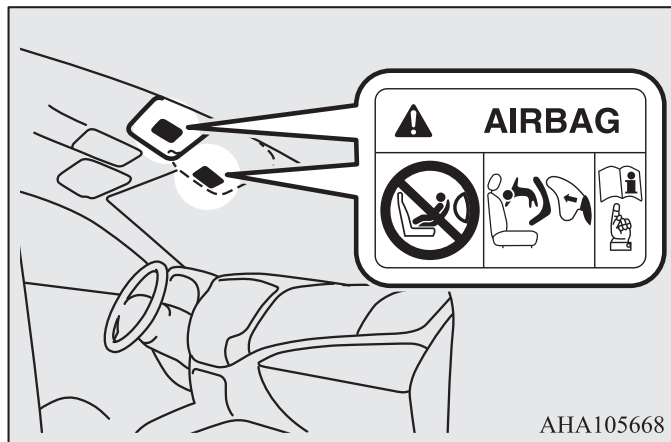
### ⚠ ПРЕДУПРЕЖДЕНИЕ

- Детей старшего возраста следует перевозить на сиденье автомобиля и пристегивать ремнем безопасности, при необходимости следует использовать подходящее детское сиденье.

## Предостережение против установки детских сидений на автомобилях с подушкой безопасности переднего пассажира

E00408802335

Этикеткой, показанной на рисунке, снабжаются автомобили, оснащенные подушкой безопасности переднего пассажира.



## **⚠ ПРЕДУПРЕЖДЕНИЕ**

- **Крайне опасно!**  
**ЗАПРЕЩАЕТСЯ** устанавливать детские сиденья спинкой вперед на переднем сиденье с **НЕОТКЛЮЧЕННОЙ ПОДУШКОЙ БЕЗОПАСНОСТИ**, **РЕБЕНОК** может погибнуть или получить **СЕРЬЕЗНЫЕ ТРАВМЫ!**

## **📖 ПРИМЕЧАНИЕ**

- Этикетки могут находиться в других местах в зависимости от модификации автомобиля.

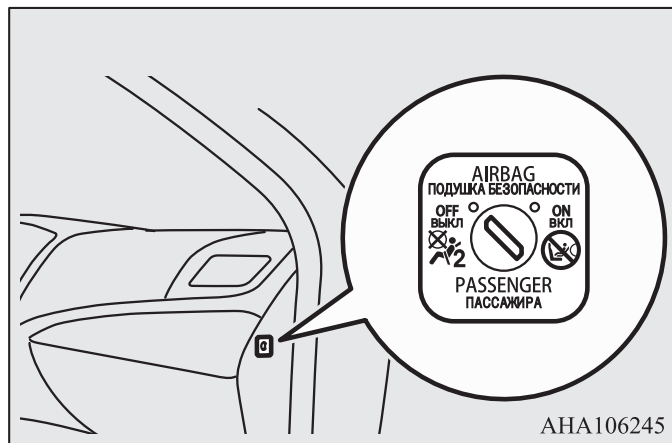
## Выключатель подушки безопасности переднего пассажира

E00410101455

Этот выключатель используется для отключения подушки безопасности переднего пассажира. Если Вы приобрели детское сиденье, устанавливаемое спинкой вперед, которое невозможно закрепить ни на одном из сидений, кроме переднего пассажирского, перед его установкой обязательно отключите подушку безопасности специальным выключателем.

(См. раздел «Отключение подушки безопасности» на стр. 4-41.)

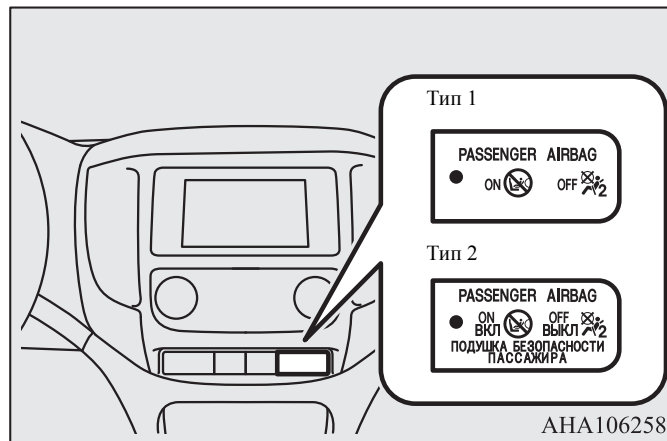
Выключатель подушки безопасности переднего пассажира расположен в месте, указанном на рисунке.



## Контрольная лампа отключения подушки безопасности переднего пассажира

E00410201430

Контрольная лампа отключения подушки безопасности переднего пассажира находится на панели приборов.



Контрольная лампа должна включиться при повороте ключа зажигания в положение ON или включении режима работы ON и выключиться через несколько секунд.

После установки выключателя подушки безопасности переднего пассажира в положение OFF (выключено) контрольная лампа будет оставаться включенной, напоминая о том, что подушка отключена. После установки выключателя подушки безопасности переднего пассажира в положение ON (включено) контрольная лампа выключится; это свидетельствует о том, что подушка включена.

## ПРЕДУПРЕЖДЕНИЕ

- Не устанавливайте на автомобиль дополнительное оборудование, которое может закрыть контрольную лампу отключения подушки безопасности, и не закрывайте контрольную лампу наклейками. В этом случае Вы не сможете контролировать включение и отключение подушки безопасности.

## Отключение подушки безопасности

E00412301190

## ПРЕДУПРЕЖДЕНИЕ

- Чтобы уменьшить опасность получения тяжелой или смертельной травмы:
  - Перед тем как переключить выключатель подушки безопасности, обязательно извлеките ключ из замка зажигания или включите режим работы OFF. Невыполнение этого требования может привести к случайному срабатыванию подушки безопасности.
  - После перевода замка зажигания из положения ON в положение LOCK или включения режима OFF подождите примерно 60 секунд, прежде чем пользоваться выключателем подушки безопасности.  
Система подушек безопасности спроектирована так, чтобы сохранить напряжение питания, достаточное для срабатывания подушек, в течение некоторого времени.
  - Отключив подушку безопасности, обязательно извлеките ключ из выключателя подушки безопасности. При невыполнении этого требования выключатель подушки безопасности случайно может быть установлен в неправильное положение.
  - Отключайте подушку безопасности переднего пассажира только перед установкой на переднее сиденье детского сиденья и не отключайте ни при каких других обстоятельствах.
  - Если после отключения подушки безопасности с помощью выключателя на панели приборов не включилась контрольная лампа, не устанавливайте на переднее пассажирское сиденье детское сиденье. Рекомендуется обратиться для проверки системы в авторизованный сервисный центр MITSUBISHI MOTORS.

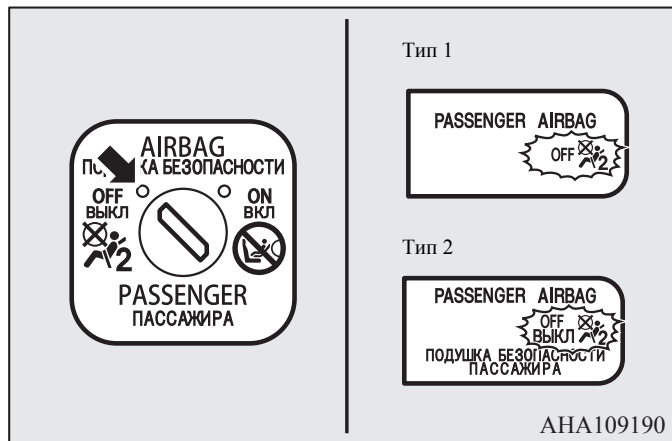
4

## ⚠ ПРЕДУПРЕЖДЕНИЕ

- Если после включения подушки безопасности с помощью выключателя контрольная лампа отключения подушки продолжает светиться, не позволяйте никому садиться на переднее пассажирское сиденье. Рекомендуется обратиться для проверки системы в авторизованный сервисный центр MITSUBISHI MOTORS.

Чтобы отключить подушку безопасности, выполните следующее:

1. Вставьте ключ в выключатель подушки безопасности переднего пассажира и поверните его в положение OFF.
2. Извлеките ключ из выключателя подушки безопасности.
3. Поверните ключ в замке зажигания в положение ON или включите режим работы ON. Контрольная лампа отключения подушки безопасности должна включиться и не гаснуть.

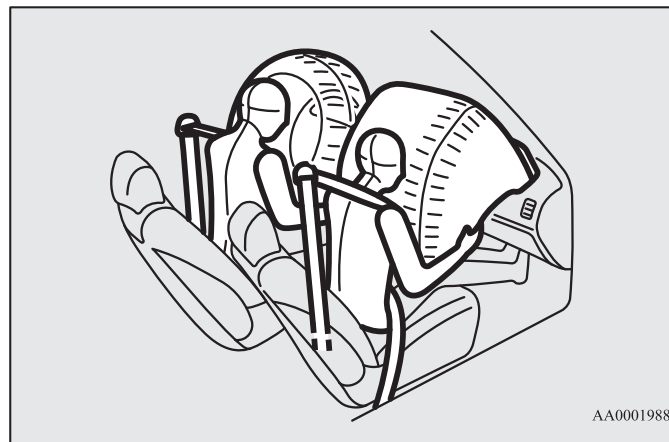


Теперь подушка безопасности переднего пассажира отключена и не сможет сработать, пока не будет включена снова с помощью данного выключателя.

## Система передних подушек безопасности водителя и пассажира

E00407402015

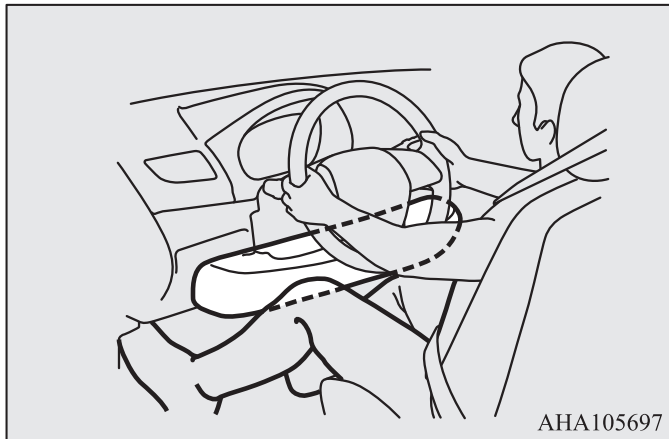
Подушка безопасности водителя находится под выпуклой крышкой в центре рулевого колеса. Подушка безопасности переднего пассажира находится в панели приборов над вещевым ящиком. Подушка безопасности водителя раскрывается в два этапа в зависимости от силы удара (при наличии). Подушки безопасности водителя и переднего пассажира сконструированы таким образом, что раскрываются одновременно, даже если на переднем сиденье нет пассажира.



## Подушка безопасности у коленей водителя\*

E00412401263

Подушка безопасности у коленей водителя расположена под рулевой колонкой и срабатывает одновременно с передней подушкой безопасности водителя.

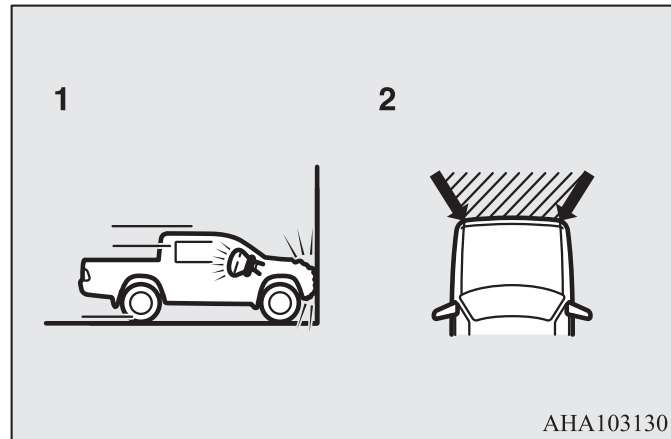


## Раскрытие передних подушек безопасности и подушки безопасности у коленей водителя

E00407502814

### Передние подушки безопасности и подушка безопасности у коленей водителя РАССЧИТАНЫ НА СРАБАТЫВАНИЕ в следующих случаях...

Передняя подушка безопасности и подушка безопасности у коленей водителя рассчитаны на срабатывание при средних или сильных фронтальных ударах. Некоторые типичные случаи показаны на рисунке.



- 1: Фронтальный удар о неподвижное препятствие на скорости приблизительно 25 км/ч и выше
- 2: Средний или сильный фронтальный удар в заштрихованной области между стрелками

4

Передние подушки безопасности и подушка безопасности у коленей водителя срабатывают, если энергия удара превышает некоторый пороговый уровень, сравнимый со столкновением на скорости около 25 км/ч с жестким неподвижным препятствием, которое не деформируется. Если энергия удара меньше порогового значения, подушки безопасности могут не сработать. Однако скорость, при которой срабатывают подушки, будет значительно выше при столкновении автомобиля с объектами, поглощающими энергию путем деформации или перемещения (например, с другим стоящим автомобилем, столбиком или перилами ограждения).

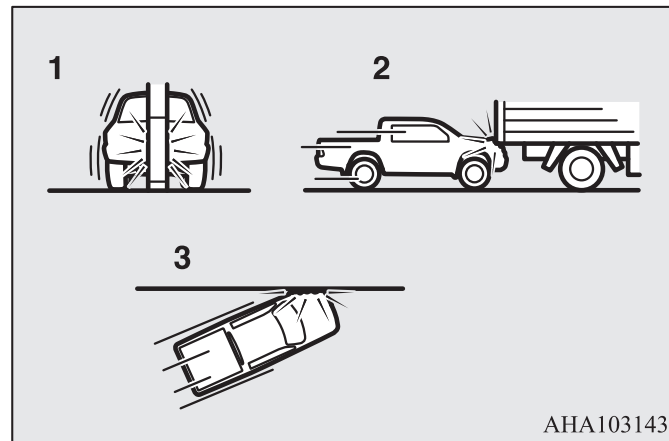
Поскольку при лобовом ударе водитель или пассажир могут сместиться со своего места, большое значение имеет правильное использование ремней безопасности. Ремень безопасности удержит человека на безопасном расстоянии от рулевого колеса и панели приборов в начальный момент срабатывания подушек безопасности. В начальной стадии срабатывания подушка безопасности обладает наибольшей энергией, что может стать причиной тяжелых или смертельных травм. Кроме того, именно ремень безопасности является основным средством защиты при столкновении. Подушки безопасности разработаны в качестве дополнительного средства защиты. Поэтому для обеспечения собственной безопасности и безопасности пассажиров необходимо правильно пользоваться ремнями безопасности.

### **Передние подушки безопасности и подушка безопасности у коленей водителя МОГУТ НЕ СРАБОТАТЬ в следующих случаях...**

При некоторых видах фронтальных ударов, поскольку кузов автомобиля способен поглощать ударную энергию, защищая пас-

сажиров (передняя часть кузова автомобиля может сильно деформироваться, поглощая энергию удара). В этом случае передние подушки безопасности и подушка безопасности у коленей водителя могут не сработать, несмотря на деформацию и повреждение кузова автомобиля.

Некоторые типичные случаи показаны на рисунке.



- 1: Наезд на столб, дерево или иной узкий предмет
- 2: Подкат автомобиля под заднюю часть грузовика
- 3: Удар передней части автомобиля под углом

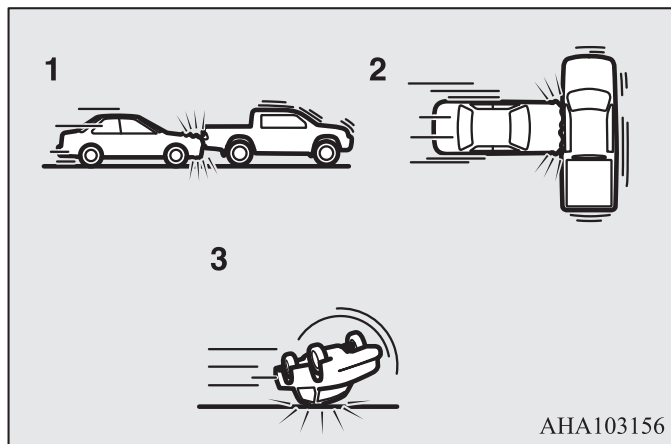
Поскольку передние подушки безопасности и подушка безопасности у коленей водителя защищают не во всех случаях фронтальных столкновений, обязательно пристегивайтесь ремнем безопасности.



## Передние подушки безопасности и подушка безопасности у коленей водителя НЕ РАССЧИТАНЫ НА СРАБАТЫВАНИЕ в следующих случаях...

Передние подушки безопасности и подушка безопасности у коленей водителя не рассчитаны на срабатывание в тех случаях, когда они не могут защитить человека.

Такие случаи показаны на рисунке.



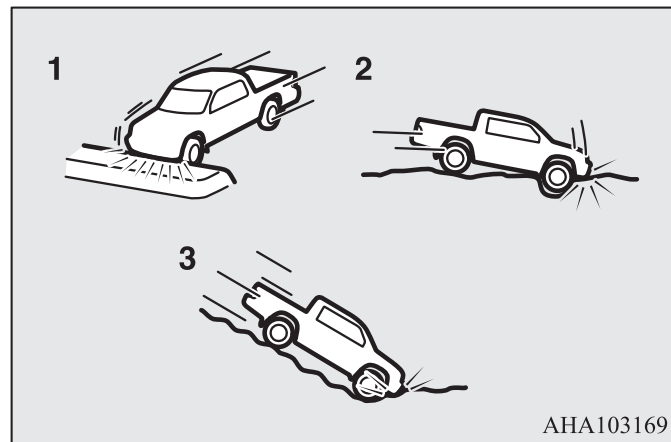
- 1: Попутные столкновения (удары в заднюю часть автомобиля)
- 2: Боковые удары
- 3: Опрокидывание автомобиля на борт или на крышу

Поскольку передние подушки безопасности и подушка безопасности у коленей водителя защищают не во всех случаях столкновений, следует обязательно правильно пристегиваться ремнем безопасности.

## Передние подушки безопасности и подушка безопасности у коленей водителя МОГУТ СРАБОТАТЬ в следующих случаях...

Передние подушки безопасности и подушка безопасности у коленей водителя могут сработать при среднем или сильном ударе нижней части автомобиля (повреждении нижней части кузова и ходовой части).

Некоторые типичные случаи показаны на рисунке.



- 1: Наезд на приподнятую разделительную полосу, островок безопасности или бордюр
- 2: Попадание автомобиля в глубокую яму или выбоину
- 3: Съезд автомобиля по крутому склону и удар нижней частью кузова о землю

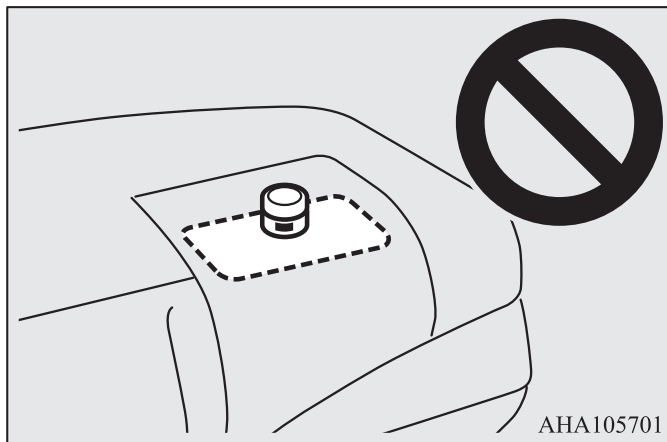
4

Поскольку подушки безопасности могут раскрыться при некоторых видах резких ударов, которые приведены на рисунке и при которых люди в автомобиле могут сместиться со своих мест, очень важно правильно пользоваться ремнями безопасности. Ремень безопасности удержит человека на безопасном расстоянии от рулевого колеса и панели приборов в начальный момент срабатывания подушек безопасности. В начальной стадии срабатывания подушка безопасности обладает наибольшей энергией, что может стать причиной тяжелых или смертельных травм при контакте.

4

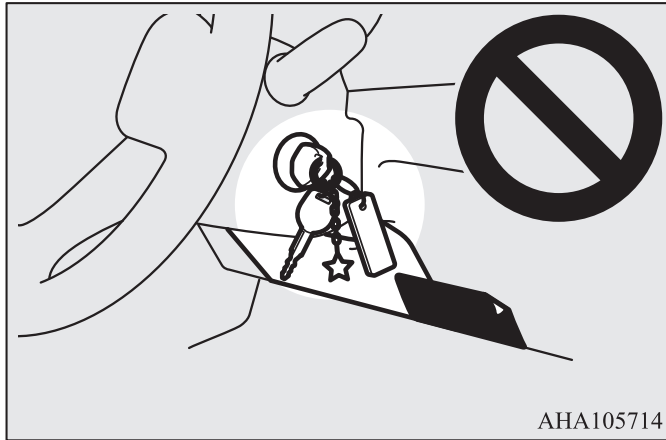
### ПРЕДУПРЕЖДЕНИЕ

- Запрещается прикреплять какие-либо предметы (украшения, наклейки и т. п.) к выпуклой крышке рулевого колеса. Они могут ударить и травмировать человека при срабатывании подушки безопасности.
- Запрещается ставить или прикреплять какие-либо предметы на панель приборов над вещевым ящиком. Они могут ударить и травмировать человека при срабатывании подушки безопасности.



### ПРЕДУПРЕЖДЕНИЕ

- Запрещается закреплять на ветровом стекле или ставить перед ним какие-либо предметы. Они могут помешать раскрытию подушек безопасности или ударить и травмировать водителя и пассажира при срабатывании подушек безопасности.
- Запрещается прикреплять дополнительные ключи или какие-либо аксессуары (твердые, острые или тяжелые предметы) к ключу зажигания. Данные предметы могут воспрепятствовать нормальному наполнению подушки безопасности у коленей водителя или могут привести к травме при ее раскрытии.
- Запрещается закреплять какие-либо предметы или аксессуары на нижней части приборной панели со стороны водителя. Данные предметы могут воспрепятствовать нормальному наполнению подушки безопасности у коленей водителя или могут привести к травме при ее раскрытии.



### **⚠ ПРЕДУПРЕЖДЕНИЕ**

- Запрещается помещать между подушкой безопасности и водителем или передним пассажиром сумки, животных или какие-либо предметы. Они могут помешать раскрытию подушек безопасности или ударить и травмировать водителя и пассажира при раскрытии подушек.
- Сразу после раскрытия подушек безопасности некоторые их детали могут быть горячими. Не прикасайтесь к ним. Существует опасность получения ожога.
- Система подушек безопасности рассчитана на однократное срабатывание. После срабатывания они не могут использоваться повторно. Их необходимо заменить как можно скорее, а всю систему подушек безопасности рекомендуется проверить в авторизованном сервисном центре MITSUBISHI MOTORS.

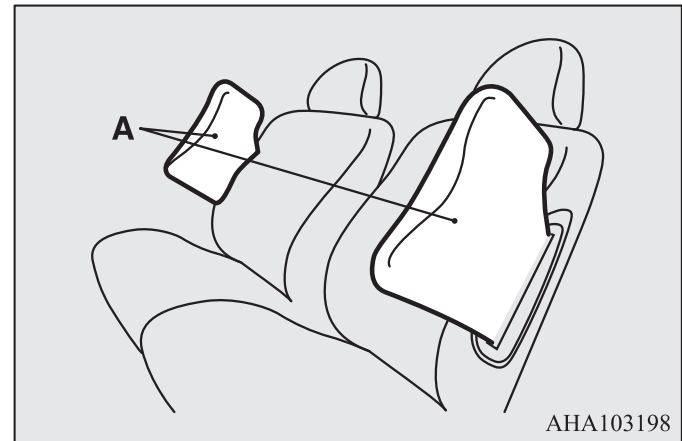
### **Система боковых подушек безопасности\***

E00407601892

Боковые подушки безопасности (А) установлены в спинках передних сидений.

Боковая подушка безопасности раскрывается только при боковом ударе с соответствующей стороны даже при отсутствии человека на переднем сиденье.

4



На спинки сидений, в которых установлены подушки безопасности, прикрепляются этикетки, показанные на рисунке.

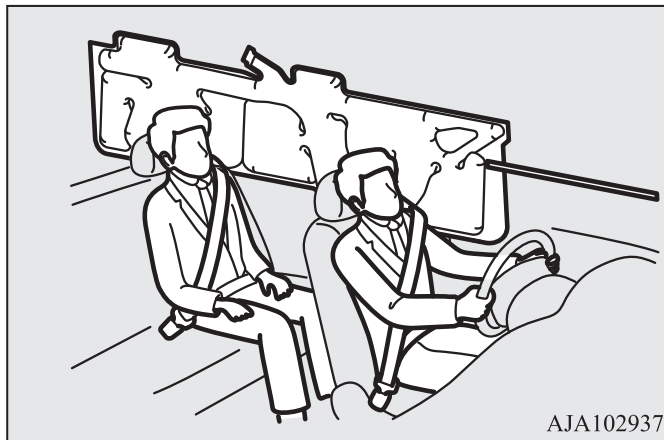


### Система подушек безопасности занавесочного типа\*

E00409101989

Подушки безопасности занавесочного типа находятся в передних стойках кузова и боковых элементах каркаса крыши. Подушки безопасности занавесочного типа раскрываются только при боковом ударе с соответствующей стороны даже при отсутствии человека на переднем или заднем сиденье.

Также, когда блок управления подушек безопасности регистрирует опрокидывание автомобиля, он инициирует срабатывание подушек безопасности занавесочного типа (если имеются).

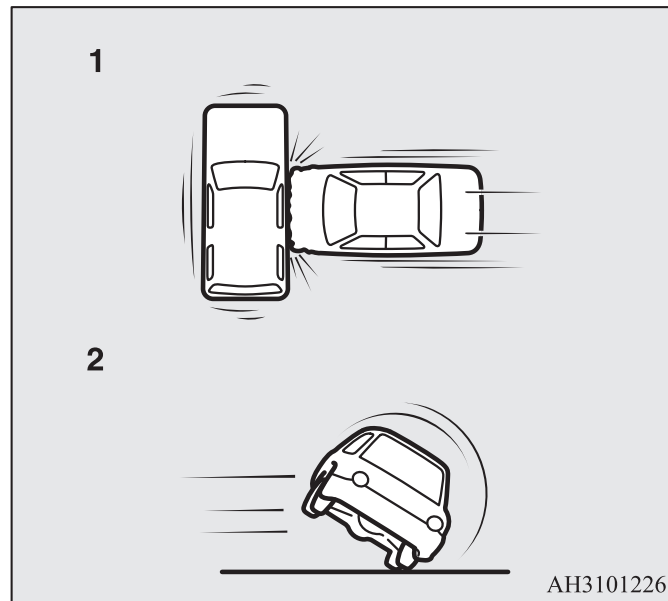


## Раскрытие боковых подушек безопасности и подушек безопасности занавесочного типа\*

E00407702669

### Боковые подушки безопасности и подушки безопасности занавесочного типа РАССЧИТАНЫ НА СРАБАТЫВАНИЕ в следующих случаях

Боковые подушки безопасности и подушки безопасности занавесочного типа рассчитаны на срабатывание в случае бокового удара средней или большой силы в среднюю часть салона. Некоторые типичные случаи показаны на рисунке.



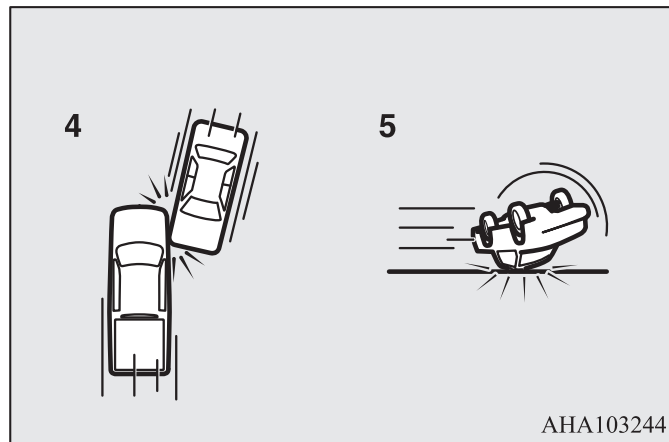
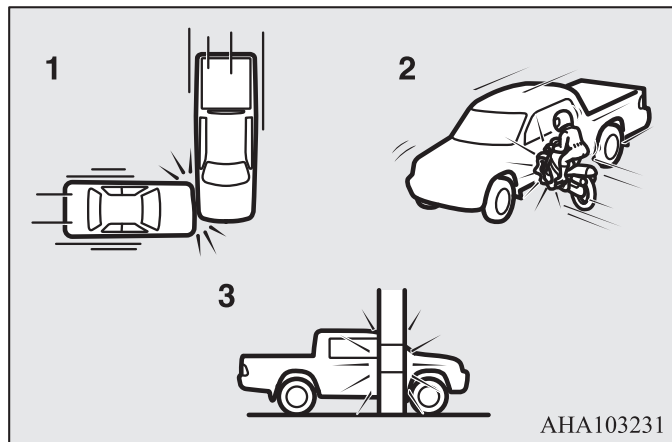
- 1: Боковые удары средней и большой силы в среднюю часть автомобиля
- 2: Если системы автомобиля обнаруживают опрокидывание автомобиля (только подушки безопасности занавесочного типа)\*

Именно ремень безопасности является основным средством защиты при столкновении. Боковые подушки безопасности и подушки безопасности занавесочного типа разработаны в качестве дополнительного средства защиты. Поэтому для обеспечения собственной безопасности и безопасности пассажиров необходимо правильно пользоваться ремнями безопасности.

## Боковые подушки безопасности и подушки безопасности занавесочного типа **МОГУТ НЕ СРАБОТАТЬ** в следующих случаях

4

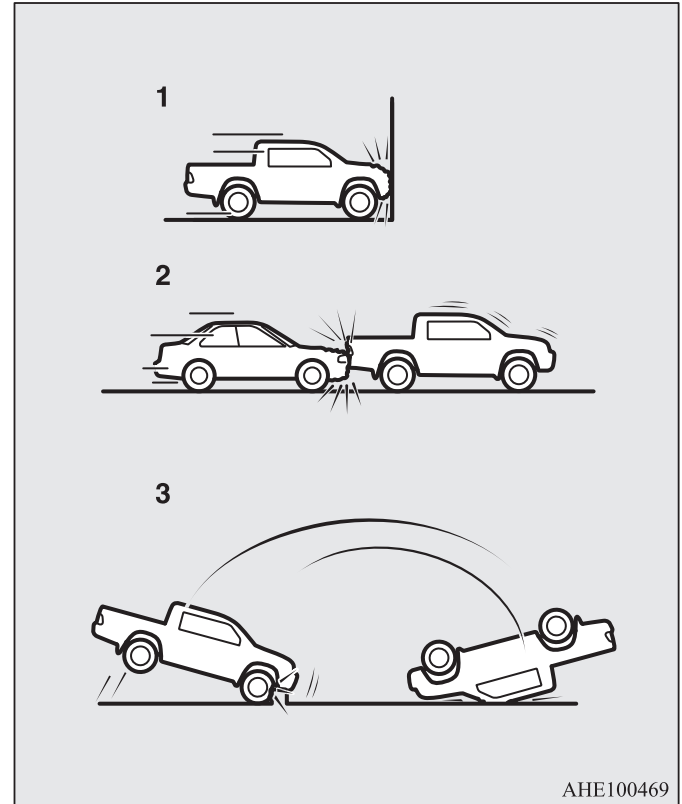
При некоторых видах боковых ударов, поскольку кузов автомобиля способен поглощать энергию удара, защищая пассажиров (боковая часть кузова автомобиля может сильно деформироваться, поглощая силу удара). В этом случае боковые подушки безопасности и подушки безопасности занавесочного типа могут не сработать, несмотря на деформацию и повреждение кузова автомобиля. Некоторые типичные случаи показаны на рисунке.



Поскольку боковые подушки безопасности и подушки безопасности занавесочного типа защищают не во всех случаях боковых столкновений, следует обязательно пристегиваться ремнем безопасности.

**Боковые подушки безопасности и подушки безопасности занавесочного типа НЕ РАССЧИТАНЫ НА СРАБАТЫВАНИЕ в следующих случаях**

Боковые подушки безопасности и подушки безопасности занавесочного типа не рассчитаны на срабатывание в тех случаях, когда они не могут защитить человека. Такие случаи показаны на рисунке.



- 1: Лобовые столкновения
- 2: Попутные столкновения (удары в заднюю часть автомобиля)
- 3: Опрокидывания через переднюю часть автомобиля\*

Поскольку боковые подушки безопасности и подушки безопасности занавесочного типа защищают не во всех случаях столкновений, следует обязательно правильно пристегиваться ремнем безопасности.

4

### ⚠ ПРЕДУПРЕЖДЕНИЕ

- Боковые подушки безопасности и подушки безопасности занавесочного типа являются средством, дополняющим ремни безопасности и предохраняющим водителя и пассажира при некоторых типах боковых ударов. Правильно пристегнутые ремнями безопасности водитель и пассажиры должны сидеть прямо, откинувшись на спинки сидений, не прислоняясь к стеклу или к двери.
- Боковые подушки безопасности и подушки безопасности занавесочного типа раскрываются с большой силой. Водителю и пассажирам не рекомендуется высовывать руки из окон и прислоняться к дверям, чтобы избежать тяжелых или смертельных травм при раскрытии боковых подушек безопасности и подушек безопасности занавесочного типа.



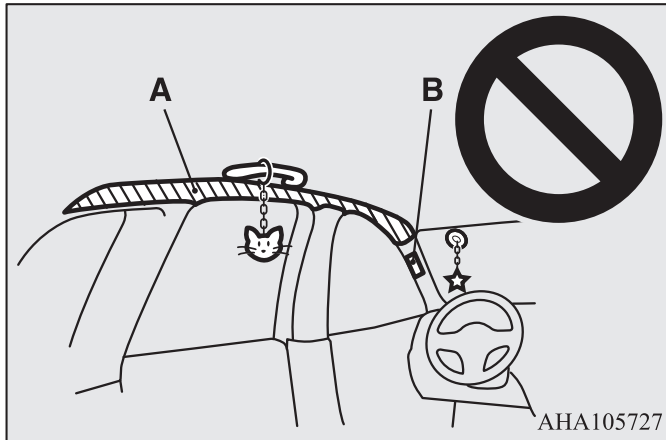
### ⚠ ПРЕДУПРЕЖДЕНИЕ

- Не позволяйте задним пассажирам опираться на спинки передних сидений, в противном случае возможно травмирование при раскрытии боковых подушек безопасности. Особое внимание необходимо уделить детям.
- Запрещается располагать какие-либо предметы рядом со спинками передних сидений или перед ними. При раскрытии боковая подушка безопасности может ударить и отбросить их, причинив травмы. Кроме того, они могут помешать раскрытию подушек безопасности.
- Запрещается наклеивать этикетки и иные предметы на спинки передних сидений. Они могут помешать раскрытию боковых подушек безопасности.



### ⚠ ПРЕДУПРЕЖДЕНИЕ

- Запрещается надевать чехлы и класть накидки на сиденья с боковыми подушками безопасности.  
Не кладите накидки на спинки сидений с боковыми подушками безопасности. Они могут помешать раскрытию боковых подушек безопасности.
- Запрещается устанавливать микрофон (А) или иные устройства в зонах раскрытия подушек безопасности занавесочного типа (В): на ветровое стекло, стекла дверей, передние и задние стойки, боковые части крыши и вспомогательные ручки. При раскрытии подушек безопасности занавесочного типа микрофон и иные предметы могут быть выброшены с большой силой или помешать раскрытию подушек безопасности, что может стать причиной гибели или серьезных травм.

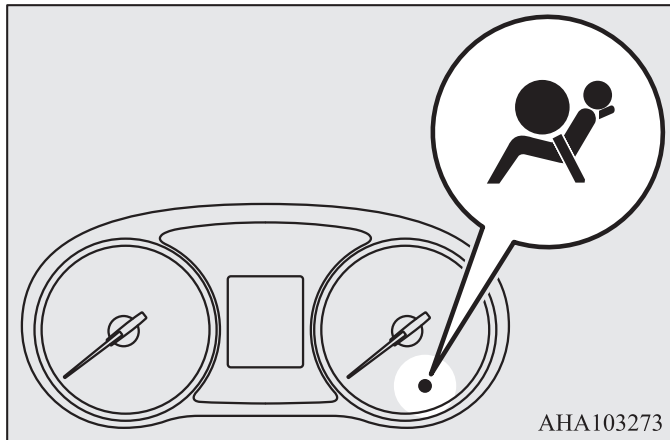


### ⚠ ПРЕДУПРЕЖДЕНИЕ

- Запрещается вешать на крючки для одежды вешалки, а также тяжелые и острые предметы. При срабатывании подушек безопасности занавесочного типа эти предметы будут отброшены с большой силой и мешают нормальному раскрытию подушек безопасности. Вешайте одежду прямо на крючок (без вешалки). Убедитесь, что в карманах одежды, которая вешается на крючок, нет тяжелых и острых предметов.
- Не позволяйте детям опираться на переднюю дверь или близко наклоняться к ней, даже если ребенок находится в детском сиденье.  
Также не позволяйте детям наклонять голову в зону раскрытия боковых подушек безопасности и подушек безопасности занавесочного типа. При раскрытии боковых подушек безопасности и подушек безопасности занавесочного типа ребенок может быть травмирован.  
Несоблюдение этих правил может стать причиной серьезной травмы или гибели ребенка.
- Рекомендуется выполнять любые работы на деталях, расположенных рядом с боковыми подушками безопасности и подушками безопасности занавесочного типа, в авторизованном сервисном центре MITSUBISHI MOTORS.

## Контрольная лампа системы дополнительных средств пассивной безопасности (SRS)

E00407802963



Контрольная лампа SRS находится на приборной панели. Система выполняет самодиагностику при каждом повороте ключа зажигания в положение ON или включении режима работы ON. Контрольная лампа SRS включается на несколько секунд, затем выключается. Это не является признаком неисправности и свидетельствует о нормальной работе системы.

При наличии неисправности, связанной с одним или несколькими узлами системы SRS, контрольная лампа включится и останется включенной.

Для сигнализации о неисправностях подушек безопасности и преднатяжителей ремней безопасности используется одна и та

же контрольная лампа системы дополнительных средств пассивной безопасности (SRS).

### ПРЕДУПРЕЖДЕНИЕ

- В описанных ниже случаях сигнал контрольной лампы свидетельствует о том, что система дополнительных средств пассивной безопасности (SRS) и/или преднатяжители ремней безопасности не работают как положено и могут не сработать во время столкновения или внезапно сработать при отсутствии столкновения:
- При включении зажигания или включении режима работы ON контрольная лампа SRS не включается, либо включается и не выключается спустя несколько секунд.
- Контрольная лампа SRS включается во время движения автомобиля.

Система дополнительных средств пассивной безопасности и преднатяжители ремней безопасности призваны снизить опасность серьезной травмы или смерти при столкновениях. При обнаружении описанных выше случаев Вам следует незамедлительно обратиться для проверки в авторизованный сервисный центр MITSUBISHI MOTORS.

### ПРИМЕЧАНИЕ

- На автомобилях, оборудованных системой экстренного реагирования при авариях ЭРА-ГЛОНАСС, при срабатывании системы ЭРА-ГЛОНАСС включается контрольная лампа системы дополнительных средств пассивной безопасности (SRS).

## Техническое обслуживание системы дополнительных средств пассивной безопасности (SRS)

E00407902746

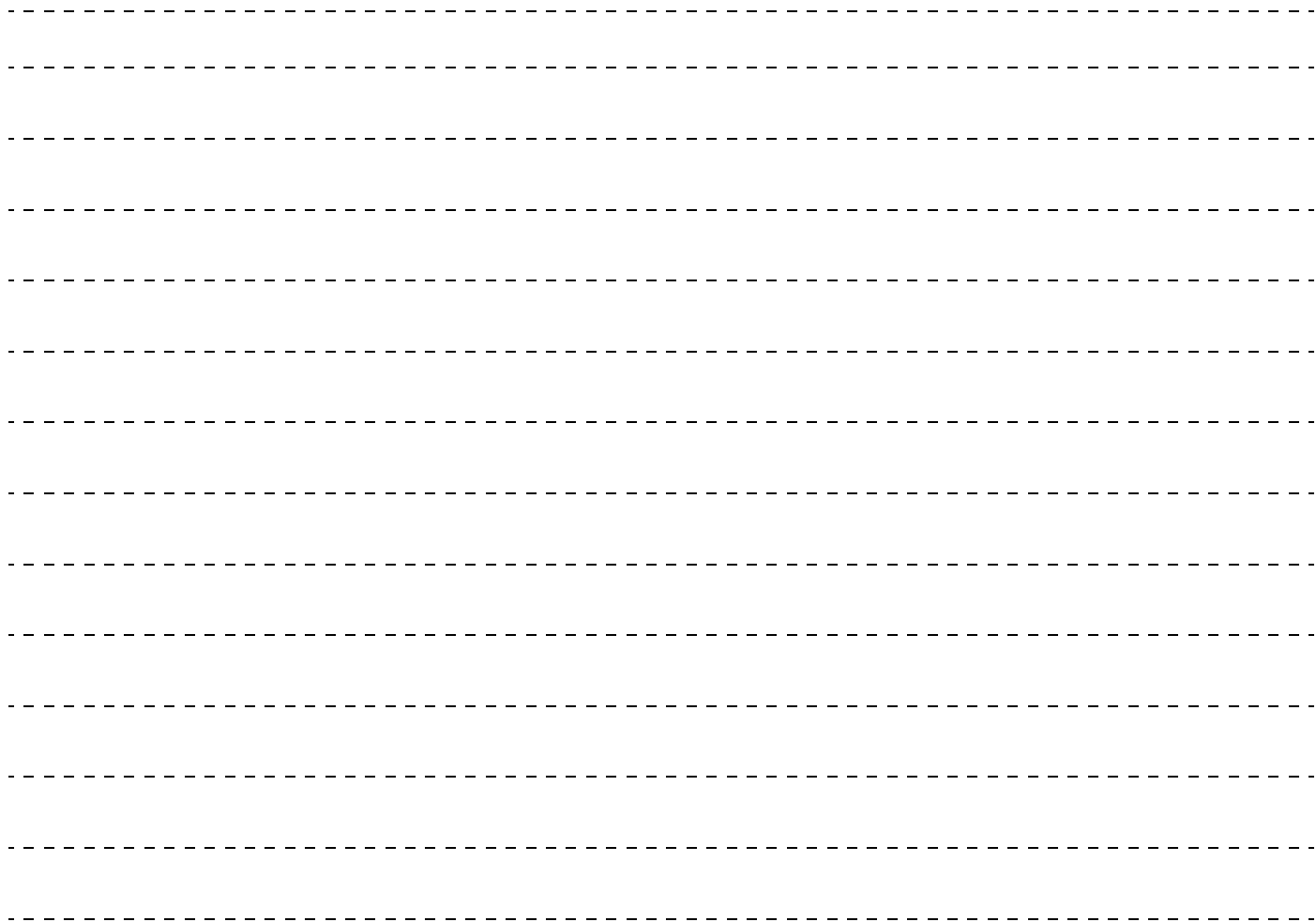
### ПРЕДУПРЕЖДЕНИЕ

- Рекомендуется проводить все работы по техническому обслуживанию системы SRS и узлов, расположенных рядом с ней, в авторизованном сервисном центре MITSUBISHI MOTORS. Неправильно выполненные работы на узлах и деталях системы SRS и электропроводке могут привести к неожиданному срабатыванию подушек безопасности или выходу системы из строя; любой из таких случаев может стать причиной тяжелых травм.
- Запрещается вносить изменения в конструкцию рулевого колеса, преднатяжителей ремней безопасности и других элементов системы SRS. Например, замена рулевого колеса, изменения конструкции переднего бампера или кузова могут неблагоприятно сказаться на функционировании системы SRS и стать причиной травм.
- При любом повреждении автомобиля рекомендуется выполнить проверку системы SRS, чтобы убедиться в ее работоспособности.
- Запрещается вносить изменения в конструкцию передних сидений, центральных стоек кузова или центральной консоли автомобилей, оборудованных боковыми подушками безопасности. Это может отрицательно сказаться на работоспособности системы SRS и стать причиной травм.
- При обнаружении надрывов, порезов, трещин и иных повреждений обивки возле подушек безопасности необходимо проверить систему SRS в авторизованном сервисном центре MITSUBISHI MOTORS.



### ПРИМЕЧАНИЕ

- Утилизацию автомобиля проводите в соответствии с законодательством, действующим в Вашей стране. Обратитесь в авторизованный сервисный центр MITSUBISHI MOTORS, чтобы безопасно демонтировать систему подушек безопасности.

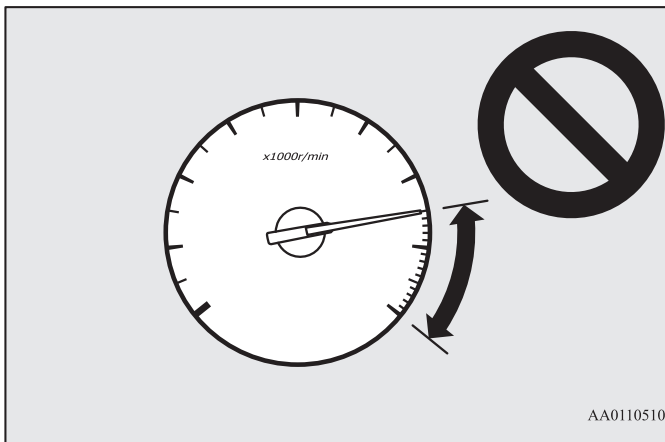
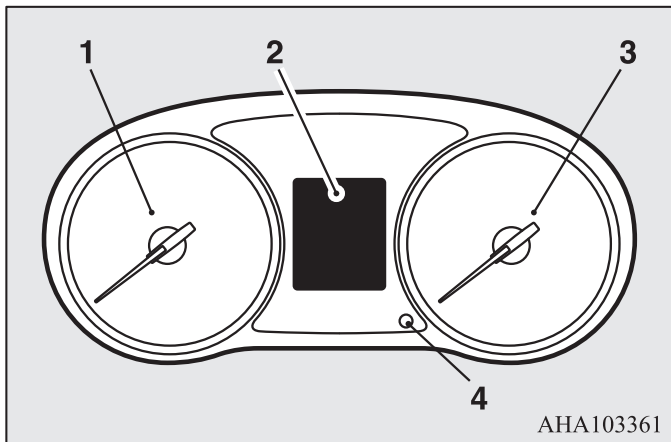


## Органы управления и контрольно-измерительные приборы

Контрольно-измерительные приборы .....	5-2
Многофункциональный дисплей .....	5-3
Контрольные лампы и лампы, предупреждающие о неисправностях (многофункциональный дисплей).....	5-15
Контрольные лампы .....	5-16
Лампы, предупреждающие о неисправностях .....	5-19
Включатель световых приборов .....	5-22
Корректор света фар .....	5-26
Переключатель указателей поворота .....	5-27
Включатель аварийной световой сигнализации .....	5-28
Включатель противотуманных фар и заднего противотуманного фонаря* .....	5-29
Переключатель очистителя и омывателя ветрового стекла .....	5-31
Включатель обогрева заднего стекла .....	5-38
Включатель звукового сигнала .....	5-40

## Контрольно-измерительные приборы

E00500102883



1: Тахометр

Тахометр указывает частоту вращения коленчатого вала двигателя (об/мин). Тахометр позволяет выбрать более экономичный режим движения и предупреждает о достижении чрезмерно высоких оборотов двигателя (красная зона).

2: Многофункциональный дисплей → стр. 5-3

3: Спидометр (км/ч или миль/ч + км/ч)

4: Кнопка переключения многофункционального дисплея  
→ стр. 5-4

### **⚠ ПРЕДОСТЕРЕЖЕНИЕ**

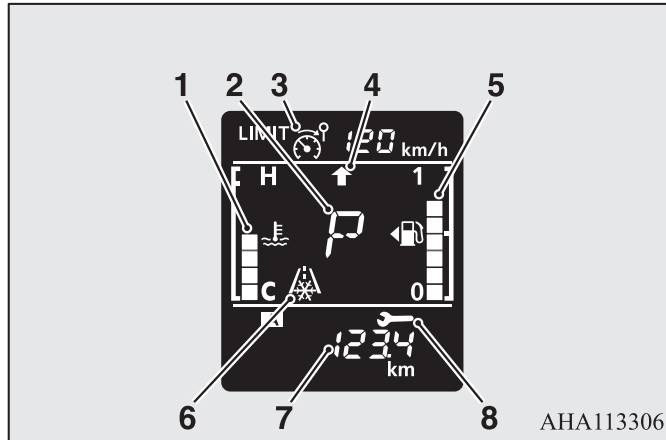
- Во время движения не допускайте, чтобы стрелка тахометра заходила в красную зону (чрезмерно высокие обороты двигателя).

## Многофункциональный дисплей

E00519902630

Для выполнения настройки остановите автомобиль в безопасном месте.

На многофункциональном дисплее отображаются следующие окна: одометр, счетчик пробега, средний расход топлива и т. д.



- 1: Температура охлаждающей жидкости  
→ стр. 5-8
- 2: Окно индикации положения рычага селектора\*  
→ стр. 6-43
- 3: Окно индикации системы ограничения скорости\*  
→ стр. 6-110
- 4: Индикатор переключения передач\*  
→ стр. 6-37
- 5: Индикация уровня топлива в баке → стр. 5-8

- 6: Предупреждение о движении по обледенелой дороге\*  
→ стр. 5-7
- 7: Информационное окно → стр. 5-4
- 8: Контроль техобслуживания → стр. 5-9



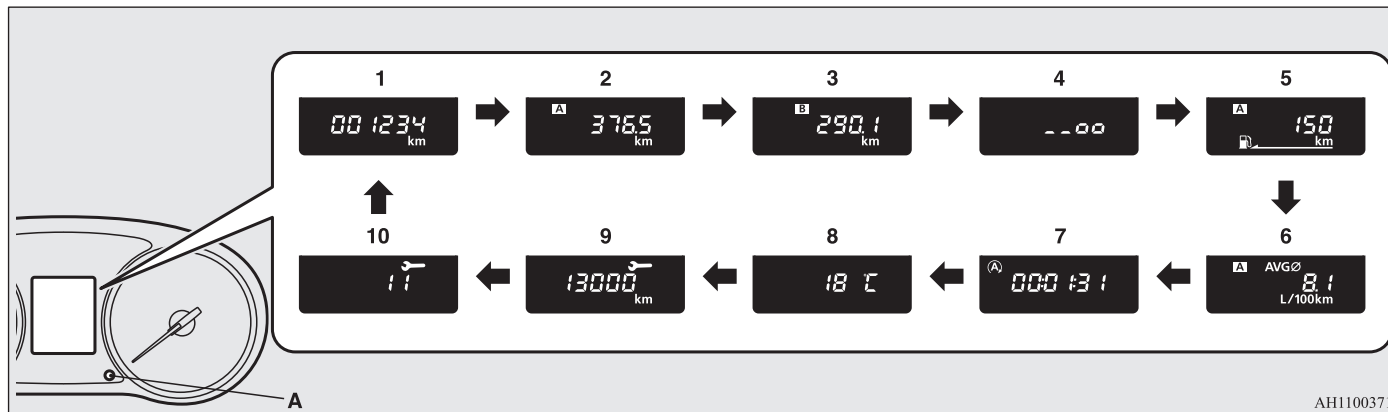
### ПРИМЕЧАНИЕ

- Если зажигание выключено или включен режим работы OFF, то окно индикации системы ограничения скорости, индикатор переключения передач, окно индикации положения рычага селектора, индикация уровня топлива в баке, индикация температуры охлаждающей жидкости двигателя и предупреждение о движении по обледенелой дороге не отображаются.

## Информационное окно

E00528201182

При каждом кратковременном нажатии кнопки переключения (A) окна на дисплее меняются в следующем порядке.



1: Одометр → стр. 5-5

5: Запас хода → стр. 5-6

8: Индикация температуры наружного воздуха\* → стр. 5-7

2: Счетчик суточного пробега **A** → стр. 5-5

6: Средний расход топлива → стр. 5-6

9: Контроль техобслуживания (пробег) → стр. 5-9

3: Счетчик суточного пробега **B** → стр. 5-5

10: Контроль техобслуживания (месяцы) → стр. 5-9

4: Регулировка яркости подсветки панели приборов → стр. 5-5

7: Окно системы AS&G\*

### ПРИМЕЧАНИЕ

- Если зажигание выключено или выбран режим работы OFF, значения запаса хода, среднего расхода топлива и температуры наружного воздуха не отображаются.
- Во время движения окно контроля техобслуживания не отображается даже при нажатии кнопки переключения.



## Одометр

E00527801123

Одометр показывает общий пробег автомобиля.

## Счетчик суточного пробега

E00527901094

Счетчик суточного пробега показывает расстояние, пройденное в течение отдельной поездки.

Пример использования счетчика суточного пробега **[A]** и счетчика суточного пробега **[B]**

Можно одновременно использовать два счетчика суточного пробега: один **[A]** — для измерения расстояния, пройденного с начала текущей поездки, второй **[B]** — для измерения расстояния от какого-либо промежуточного момента.

## Сброс показаний счетчика суточного пробега

Для сброса показаний счетчика на 0 удерживайте кнопку переключения нажатой не менее 2 секунд. Сбрасываются только показания, отображаемые в данный момент.

Пример

Если на дисплее отображаются показания счетчика **[A]**, то будут сброшены только показания счетчика **[A]**.



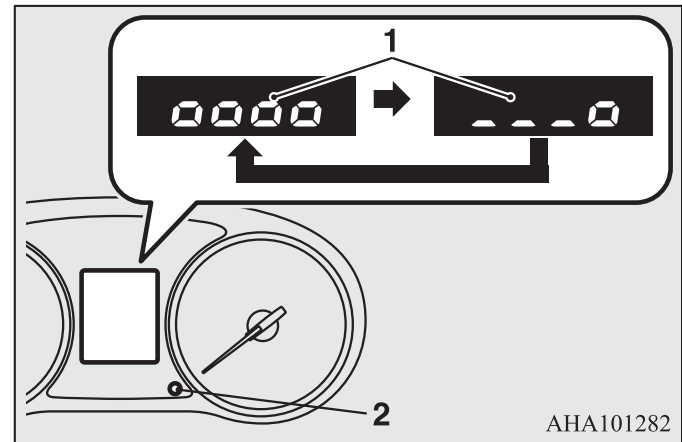
### ПРИМЕЧАНИЕ

- При отсоединении провода аккумуляторной батареи происходит удаление данных из памяти счетчика пробега **[A]** и **[B]**, показания дисплея сбрасываются на нуль.

## Регулировка яркости подсветки панели приборов

E00537901068

При каждом нажатии и удержании кнопки переключения многофункционального дисплея (2) более 2 секунд раздается звуковой сигнал и изменяется яркость подсветки панели приборов.



- 1: Яркость подсветки
- 2: Кнопка переключения многофункционального дисплея



### ПРИМЕЧАНИЕ

- Имеется 8 уровней яркости при включенных и при выключенных габаритных фонарях соответственно. При каждом уменьшении уровня яркости на две позиции исчезает один сегмент индикатора яркости на дисплее.

### ПРИМЕЧАНИЕ

- Если переключатель освещения (на модификациях, оборудованных системой автоматической регулировки яркости подсветки) не находится в положении OFF, яркость подсветки панели приборов регулируется автоматически, в зависимости от освещенности на улице.
- При повороте ключа зажигания в положение OFF или включении режима работы OFF установленный уровень яркости подсветки сохраняется.

### Запас хода

E0053800014

На дисплее отображается приблизительный запас хода (сколько километров можно проехать на остатке топлива). Если запас хода составляет менее 50 км, на дисплее отображается «---».

### ПРИМЕЧАНИЕ

- Отображаемый запас хода рассчитывается по данным о расходе топлива. Показания могут изменяться в зависимости от условий движения и от манеры езды. Значение запаса хода является ориентировочным.
- После заправки топлива значение запаса хода обновляется. Однако если в бак будет заправлено малое количество топлива, показания могут быть неточными. По возможности заправляйте бак полностью.
- В некоторых случаях значение запаса хода может изменяться при стоянке на крутом уклоне. Это происходит из-за перемещения топлива в баке и не является признаком неисправности.
- Можно выбрать единицы измерения (километры или мили). См. раздел «Изменение настроек» на стр. 5-11.

### Средний расход топлива

E00531200033

На дисплее отображается средний расход топлива с момента последнего сброса показаний.

Имеется возможность выбора автоматического или ручного режима обнуления показаний среднего расхода топлива.

Изменение настроек этого параметра см. в разделе «Изменение настроек» на стр. 5-11.

### ПРИМЕЧАНИЕ

- Показания среднего расхода топлива в ручном режиме и автоматическом режиме обнуляются раздельно.
- Если средний расход топлива невозможно рассчитать, то на дисплее отображается «---».
- Данный параметр по умолчанию установлен на автоматический режим обнуления.
- Средний расход топлива зависит от условий движения (состояния дороги, стиля вождения и т. д.). Отображаемое значение расхода топлива может отличаться от действительного расхода топлива. Значение расхода топлива является ориентировочным.
- При отсоединении клеммы аккумуляторной батареи настройки, выполненные как в ручном режиме обнуления, так и в автоматическом, стираются.
- Можно выбрать единицы измерения (км/л, л/100 км, мили/галлон). См. раздел «Изменение настроек» на стр. 5-11.

**Индикация температуры наружного воздуха\***

E00533501053

В окне отображается температура воздуха снаружи автомобиля.

**ПРИМЕЧАНИЕ**

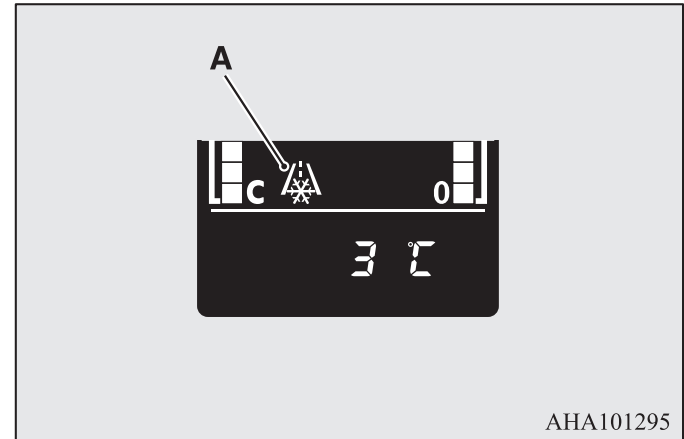
- Можно выбрать единицы измерения (°C или °F). См. раздел «Изменение настроек» на стр. 5-11.
- В зависимости от дорожных условий значение температуры окружающего воздуха, отображаемое на дисплее, может отличаться от действительного значения.

**Предупреждение о движении по обледенелой дороге\***

E00533401036

Если температура воздуха становится ниже примерно 3 °C (37 °F), раздается предупреждающий сигнал, и в течение примерно 10 секунд на дисплее мигает предупреждающий символ (A).

5

**⚠ ПРЕДОСТЕРЕЖЕНИЕ**


- В таких условиях, даже если этот символ и не мигает, существует опасность образования гололеда, поэтому вести автомобиль следует осторожно.

## Температура охлаждающей жидкости

E00533801072




5

На дисплее отображается температура охлаждающей жидкости. При чрезмерном нагреве охлаждающей жидкости начинает мигать символ .

Следите за температурой охлаждающей жидкости во время движения.

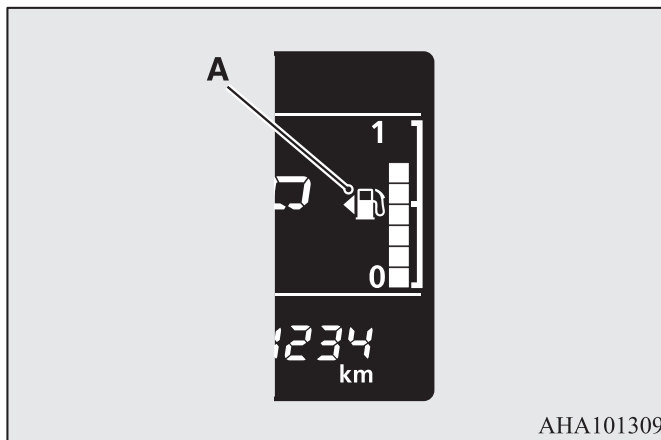
### ПРЕДОСТЕРЕЖЕНИЕ

- При перегреве двигателя на дисплее начнет мигать символ . Столбчатый индикатор указателя температуры будет находиться в красной зоне. Немедленно остановите автомобиль в безопасном месте и примите необходимые меры. См. раздел «Перегрев двигателя», стр. 8-12.

## Индикация уровня топлива в баке

E00522201757

При включенном зажигании или режиме работы ON указатель уровня топлива показывает количество топлива в баке.



1: Полный бак


0: Пустой бак

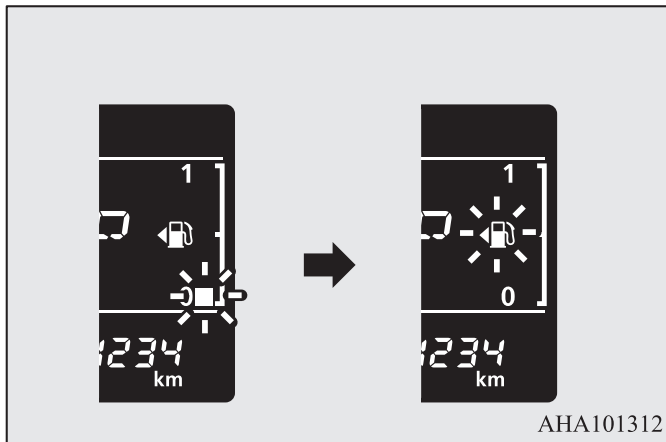
### ПРИМЕЧАНИЕ

- Для стабилизации показаний после заправки топлива может потребоваться несколько секунд.
- Если заправка производилась при включенном зажигании или включенном режиме работы ON, уровень топлива может отображаться неправильно.
- Указатель (A) показывает, что крышка заливной горловины топливного бака находится на левой стороне автомобиля.

## Предупреждающее сообщение о малом количестве топлива в баке

E00522401906

При включенном зажигании или режиме работы ON и остатке топлива в баке менее 10 л (отображается один сегмент), последний сегмент указателя начинает мигать. Если уровень топлива в баке продолжает снижаться, последний сегмент указателя уровня топлива перестает отображаться, и начинает мигать контрольная лампа .



### ПРЕДОСТЕРЕЖЕНИЕ

- Запрещается ездить с очень низким уровнем топлива в баке; нехватка топлива может явиться причиной выхода из строя топливной системы.

### ПРИМЕЧАНИЕ

- Возможно ложное мигание этого символа на уклонах или поворотах из-за перемещения топлива в баке.

## Контроль техобслуживания

E00522502119

5

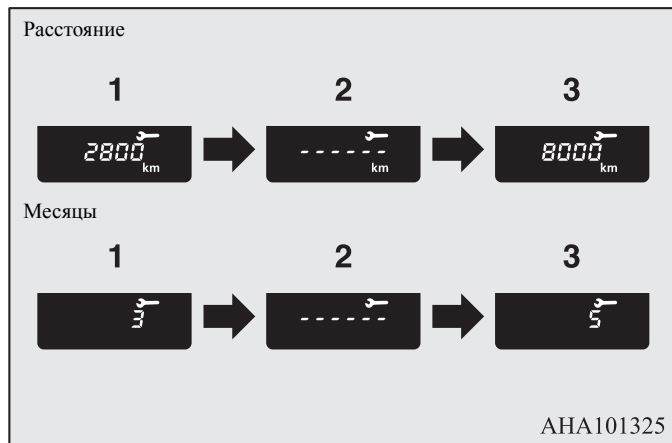
Отображает приблизительный пробег и время до следующего техобслуживания согласно рекомендациям MITSUBISHI MOTORS. Отражение на дисплее «---» указывает на то, что необходимо выполнить техобслуживание.

Техобслуживание обозначается символом гаечного ключа.

### ПРИМЕЧАНИЕ

- В зависимости от модификации и комплектации автомобиля, отображаемый пробег и время до следующего техобслуживания могут отличаться от рекомендованных официальными дилерами MITSUBISHI MOTORS. Дополнительно можно изменить параметры отображения пробега и времени до следующего техобслуживания. Для этого обратитесь в авторизованный сервисный центр MITSUBISHI MOTORS. Более подробную информацию можно получить в авторизованном сервисном центре MITSUBISHI MOTORS.

5



1. Количество месяцев и пробег, оставшиеся до следующего техобслуживания.

### ПРИМЕЧАНИЕ

- Пробег отображается с кратностью 100 км (100 миль), количество оставшихся месяцев — с кратностью в 1 месяц.

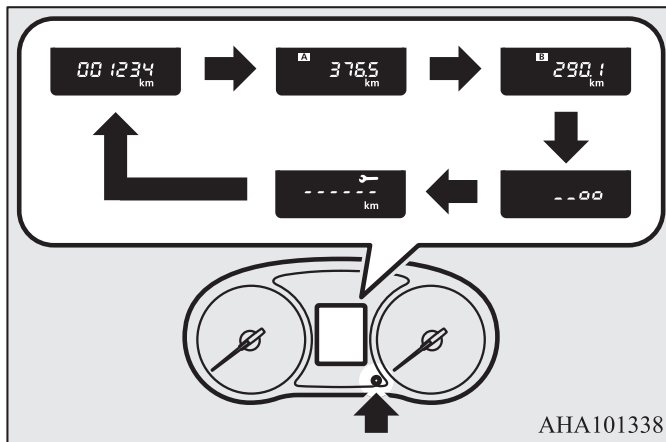
2. Такой вид окна информирует о наступлении срока очередного техобслуживания. Более подробную информацию можно получить в авторизованном сервисном центре MITSUBISHI MOTORS.

3. Количество месяцев и пробег, оставшиеся до следующего техобслуживания, будут заново выставлены после проведения техобслуживания в авторизованном сервисном центре MITSUBISHI MOTORS.

## Обнуление

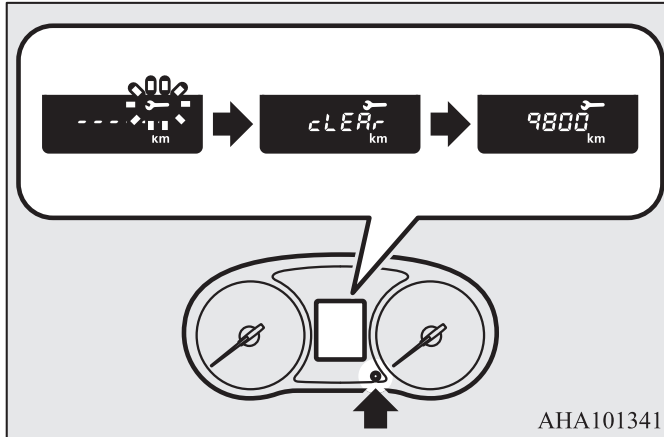
Обнуление можно выполнить при выключенном зажигании или включенном режиме работы OFF.

1. Окно индикации контроля техобслуживания отображается при многократном кратковременном нажатии кнопки переключения в информационном окне.



2. Удерживайте кнопку переключения не менее 2 секунд, пока не появится и не начнет мигать символ гаечного ключа. Если в течение примерно 10 секунд не будет нажата ни одна кнопка, на дисплее отобразятся предыдущие показания.

- После того как символ начнет мигать, нажмите кнопку многофункционального дисплея, чтобы вместо «---» появилась надпись CLEAR. На дисплее будет отображаться количество месяцев и пробег, оставшиеся до очередного техобслуживания.



### ⚠ ПРЕДОСТЕРЕЖЕНИЕ

- Владелец автомобиля обязан обеспечить своевременное проведение технического обслуживания. Своевременное техническое обслуживание и проверки необходимы для обеспечения исправного состояния автомобиля и безопасности движения.

### 📖 ПРИМЕЧАНИЕ

- Обнуление можно выполнить при выключенном зажигании или включенном режиме работы OFF.

### 📖 ПРИМЕЧАНИЕ

- Если на дисплее отображается «---», то после определенного пробега и по прошествии определенного времени параметр обнуляется, и на дисплее отображаются количество месяцев и пробег, оставшиеся до следующего техобслуживания.
- При случайном обнулении этого параметра обратитесь в авторизованный сервисный центр MITSUBISHI MOTORS.

### Изменение настроек

E00522700595

При включенном зажигании или режиме работы ON можно изменить следующие настройки: сброс среднего расхода топлива, единицы измерения расхода топлива, единицы измерения температуры.

### ⚠ ПРЕДОСТЕРЕЖЕНИЕ

- Водитель не должен работать с дисплеем во время движения.
- Прежде чем начать работать с системой, остановите автомобиль в безопасном месте.

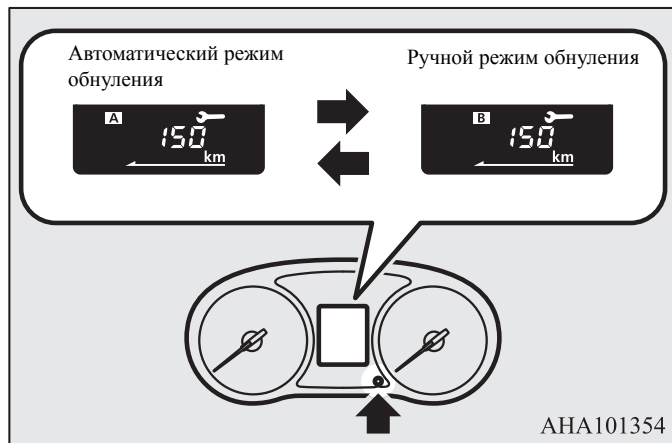
## Изменение режима обнуления среднего расхода топлива

E00522902100

Имеется возможность выбора автоматического или ручного режима обнуления показаний среднего расхода топлива.

5

1. Индикация запаса хода отображается при многократном кратковременном нажатии кнопки переключения в информационном окне.  
См. раздел «Информационное окно» на стр. 5-4.
2. Переключение режимов обнуления среднего расхода топлива происходит при каждом нажатии кнопки переключения более 2 секунд в окне запаса хода.  
(А: автоматический режим обнуления; В: ручной режим обнуления.)



### Ручной режим обнуления

- Если в момент отображения среднего расхода топлива нажать и удерживать кнопку переключения, показания этого параметра будут обнулены.

- При выполнении следующих операций происходит автоматическое переключение из ручного в автоматический режим.  
**Модификации без системы дистанционного управления автомобилем**

Поворот ключа в замке зажигания из положения ACC или LOCK в положение ON.

**Модификации с системой дистанционного управления автомобилем**

Изменение режима работы с ACC или OFF на ON.

Переход в автоматический режим обнуления происходит автоматически. Однако если произведен переход в ручной режим, отображаются показания с момента последнего обнуления.



**Автоматический режим обнуления**

- Если в момент отображения среднего расхода топлива нажать и удерживать кнопку переключения, показания этого параметра будут обнулены.
- Обнуление показаний среднего расхода топлива производится автоматически, когда ключ зажигания находится в одном из указанных ниже положений, или когда включен один из указанных ниже режимов работы.

**Модификации без системы дистанционного управления автомобилем**

Ключ в замке зажигания находится в положении ACC или LOCK не менее 4 часов.

**Модификации с системой дистанционного управления автомобилем**

Режим работы ACC или OFF включен не менее 4 часов.

**ПРИМЕЧАНИЕ**

- Показания среднего расхода топлива в ручном режиме и автоматическом режиме обнуляются раздельно.
- При отсоединении клеммы аккумуляторной батареи настройки, выполненные как в ручном режиме обнуления, так и в автоматическом, стираются.
- Данный параметр по умолчанию установлен на автоматический режим обнуления.

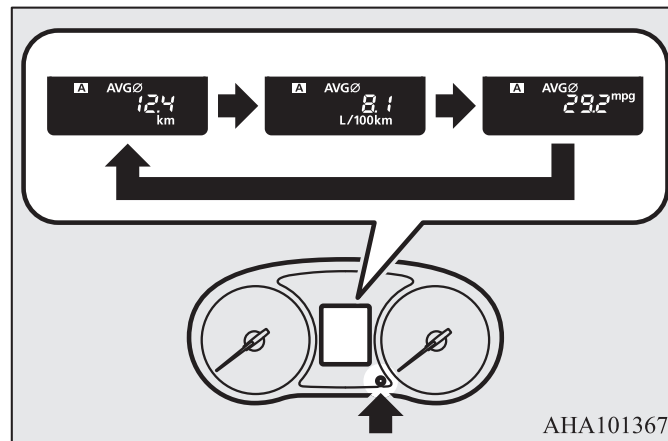
**Выбор единиц измерения расхода топлива**

E00523001808

Имеется возможность выбора единиц измерения расхода топлива. При этом соответствующим образом изменяются единицы измерения расстояния и количества топлива.

1. Индикация среднего расхода топлива отображается при многократном кратковременном нажатии кнопки переключения в информационном окне. См. раздел «Информационное окно» на стр. 5-4.
2. Удерживайте кнопку переключения не менее 5 секунд, пока звуковой сигнал не прозвучит два раза.
3. Нажмите и удерживайте кнопку переключения для последовательного переключения между единицами измерения «км/л» → «л/100 км» → «мили/галлон» → «км/л».

5



 **ПРИМЕЧАНИЕ**

- Единицы измерения запаса хода и среднего расхода топлива изменяются, но единицы отображения скорости на спидометре, одометре, счетчике суточного пробега и на указателе контроля техобслуживания остаются неизменными.
- При отключении аккумуляторной батареи настройки единиц измерений автоматически сбрасываются на заводские значения.

5

В соответствии с выбранными единицами измерения расхода топлива изменяются единицы измерения расстояния.

Расход топлива	Расстояние (запас хода)
км/л	км
л/100 км	км
мили/галлон	мили

**Выбор единиц измерения температуры**

E00523101753

Имеется возможность выбора единиц измерения наружной температуры.

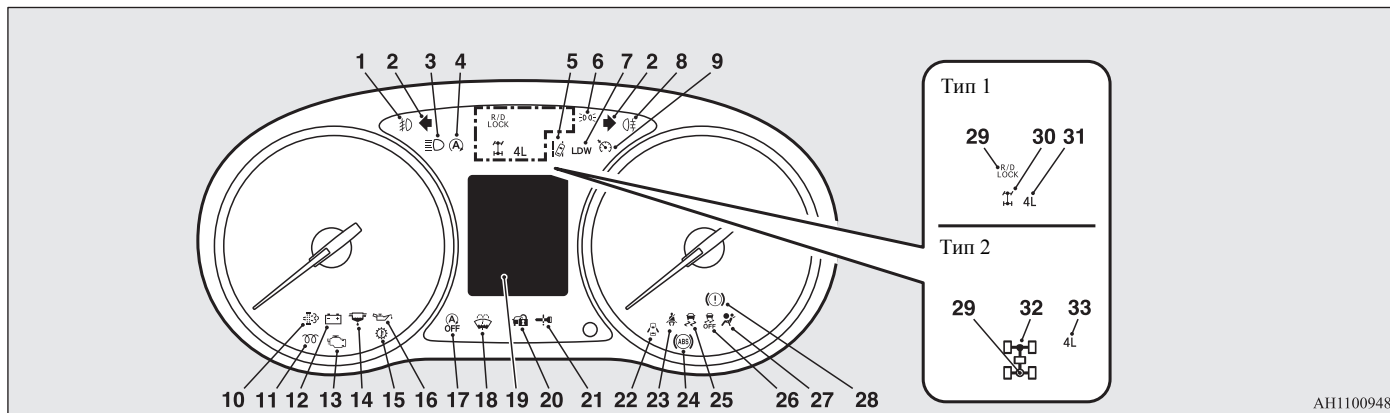
1. Окно индикации наружной температуры отображается при многократном кратковременном нажатии кнопки переключения в информационном окне.  
См. раздел «Информационное окно» на стр. 5-4.
2. При каждом нажатии и удержании кнопки переключения многофункционального дисплея в течение более 2 секунд во время отображения наружной температуры осуществляется переход от отображения температуры в °C к °F или от °F к °C.

 **ПРИМЕЧАНИЕ**

- Единицы измерения температуры на дисплее системы кондиционирования согласуются с единицами отображения наружной температуры на многофункциональном дисплее.  
При этом символы «°C» или «°F» на дисплее системы кондиционирования не отображаются.

## Контрольные лампы и лампы, предупреждающие о неисправностях (многофункциональный дисплей)

E00501504093



АН1100948

- 1: Контрольная лампа противотуманных фар\* → стр. 5-17
- 2: Контрольные лампы указателей поворота/аварийной сигнализации → стр. 5-16
- 3: Контрольная лампа дальнего света фар → стр. 5-17
- 4: Контрольная лампа системы автоматического останова и запуска двигателя (AS&G)\*
- 5: Контрольная лампа (зеленого цвета) системы предупреждения о выезде из занимаемого ряда (LDW) (режим готовности)\*  
Контрольная лампа (желтого цвета) системы предупреждения о выезде из занимаемого ряда (LDW) (рабочий режим)\*
- 6: Контрольная лампа включения габаритных огней\* → стр. 5-17
- 7: Контрольная лампа включения системы предупреждения о выезде из занимаемого ряда (LDW)\*
- 8: Контрольная лампа заднего противотуманного фонаря → стр. 5-17
- 9: Контрольная лампа круиз-контроля\* → стр. 6-98
- 10: Контрольная лампа фильтра твердых частиц (DPF)\* → стр. 6-35
- 11: Контрольная лампа предпускового подогрева дизельного двигателя → стр. 5-17
- 12: Контрольная лампа зарядки аккумуляторной батареи → стр. 5-21
- 13: Контрольная лампа диагностики двигателя → стр. 5-20
- 14: Контрольная лампа топливного фильтра → стр. 5-18

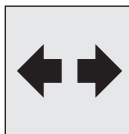
- 15: Контрольная лампа температуры масла в А/Т (для автомобилей с А/Т) → стр. 6-47
- 16: Контрольная лампа давления масла → стр. 5-21
- 17: Контрольная лампа выключенного состояния системы автоматического останова и запуска двигателя (AS&G)\*
- 18: Контрольная лампа низкого уровня жидкости в бачке стеклоомывателя\* → стр. 5-22
- 19: Многофункциональный дисплей → стр. 5-3
- 20: Для более подробной информации см. раздел «Включение предупреждения» на стр. 3-19 (если имеется)
- 21: Для более подробной информации см. раздел «Включение предупреждения» на стр. 3-19 (если имеется)
- 22: Контрольная лампа незакрытых дверей → стр. 5-22
- 23: Звуковой сигнал и контрольная лампа, предупреждающие о непристегнутом ремне безопасности → стр. 4-14
- 24: Контрольная лампа антиблокировочной системы тормозов (ABS) → стр. 6-87
- 25: Контрольная лампа динамической системы курсовой устойчивости и антипробуксовочной системы (ASTC) → стр. 6-93
- 26: Контрольная лампа отключения динамической системы курсовой устойчивости и антипробуксовочной системы → стр. 6-93
- 27: Контрольная лампа системы дополнительных средств пассивной безопасности (SRS) → стр. 4-54
- 28: Контрольная лампа тормозной системы → стр. 5-19
- 29: Контрольная лампа блокировки дифференциала задней оси\* → стр. 6-67
- 30: Контрольная лампа полного привода\* → стр. 6-55
- 31: Контрольная лампа понижающей передачи\* → стр. 6-55, 6-62
- 32: Контрольная лампа полного привода\* → стр. 6-55
- 33: Контрольная лампа понижающей передачи\* → стр. 6-55, 6-62

## Контрольные лампы

E00501600100

### Контрольные лампы указателей поворота/ аварийной сигнализации

E00501701616

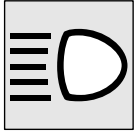


Эти контрольные лампы мигают в следующих случаях.

- Если перемещен подрулевой переключатель включения указателей поворота.  
См. раздел «Переключатель указателей поворота» на стр. 5-27.
- Если нажата кнопка включения аварийной сигнализации.  
См. раздел «Включатель аварийной световой сигнализации» на стр. 5-28.
- Если аварийная сигнализация автоматически включилась при резком торможении во время движения.  
См. раздел «Аварийная сигнализация при экстренном торможении» на стр. 6-85.

**Контрольная лампа дальнего света фар**

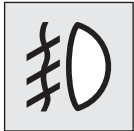
E00501801271



Эта контрольная лампа включается при включении дальнего света фар.

**Контрольная лампа противотуманных фар\***

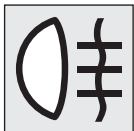
E00501901621



Эта контрольная лампа включается при включении противотуманных фар.

**Контрольная лампа заднего противотуманного фонаря**

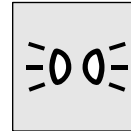
E00502001397



Эта контрольная лампа включается при включении заднего противотуманного фонаря.

**Контрольная лампа включения габаритных огней\***

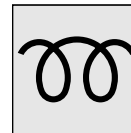
E00508901301



Эта контрольная лампа включается при включении габаритных огней.

**Контрольная лампа предпускового подогрева дизельного двигателя**

E00502301390



Эта контрольная лампа включается, когда ключ в замке зажигания находится в положении ON или включен режим работы ON. После прогрева свечей накаливания контрольная лампа предпускового подогрева выключается, и двигатель можно запускать.

**⚠ ПРЕДОСТЕРЕЖЕНИЕ**

- Если контрольная лампа предпускового подогрева загорается после запуска двигателя, частота вращения коленчатого вала двигателя может не увеличиться выше оборотов холостого хода вследствие замерзания топлива. В этом случае дайте двигателю поработать на холостом ходу в течение примерно 10 минут, а затем выключите и сразу снова включите зажигание (или включите режим работы OFF и сразу же ON). Убедитесь, что контрольная лампа предпускового подогрева не горит.

## ПРИМЕЧАНИЕ

- Если двигатель холодный, контрольная лампа предпускового подогрева горит дольше.
- Если двигатель не запущен через 5 секунд после выключения контрольной лампы предпускового подогрева, верните ключ зажигания в положение LOCK или включите режим работы OFF. Затем поверните ключ в замке зажигания в положение ON или включите режим работы ON для повторного предпускового подогрева двигателя.
- На прогревом дизельном двигателе контрольная лампа предпускового подогрева не включается, даже если замок зажигания находится в положении ON или включен режим работы ON.

## Контрольная лампа топливного фильтра

E00509901353



Эта контрольная лампа включается при повороте ключа зажигания в положение ON или включении режима работы ON и выключается после запуска двигателя. Если контрольная лампа включается при работающем двигателе, это говорит о том, что в топливном фильтре скопилась вода; в этом случае необходимо удалить воду.

Слейте воду из топливного фильтра. См. раздел «Слив воды из топливного фильтра» на стр. 8-15.

Если после этого лампа выключится, можно продолжать движение. Если контрольная лампа не выключается либо мигает (периодически включается), рекомендуется проверить автомобиль в авторизованном сервисном центре MITSUBISHI MOTORS.

## Лампы, предупреждающие о неисправностях

E00502400147

### Контрольная лампа тормозной системы

E00502503875



Эта контрольная лампа включается при повороте ключа зажигания в положение ON или включении режима работы ON и выключается через несколько секунд.

Перед началом движения обязательно убедитесь, что контрольная лампа выключилась. Если ключ зажигания находится в положении ON или включен режим работы ON, эта лампа включается в следующих случаях:

- При включении стояночного тормоза.
- При низком уровне тормозной жидкости в бачке.
- При выходе из строя системы распределения тормозных усилий.

Если включено зажигание или включен режим работы ON, сигнал зуммера включается в следующем случае:

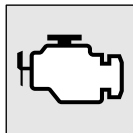
- Скорость автомобиля превышает 8 км/ч при включенном стояночном тормозе.

## ⚠ ПРЕДОСТЕРЕЖЕНИЕ

- В перечисленных ниже случаях эффективность тормозной системы может снижаться либо автомобиль может потерять устойчивость при резком торможении. Поэтому избегайте движения с высокой скоростью и резких торможений. Остановите автомобиль в безопасном месте и проверьте его в авторизованном сервисном центре MITSUBISHI MOTORS.
- Контрольная лампа тормозной системы не включается при включении стояночного тормоза или не выключается при выключении стояночного тормоза.
- Если одновременно включены контрольные лампы ABS и тормозной системы. См. раздел «Контрольная лампа антиблокировочной системы тормозов (ABS)» на стр. 6-87.
- Контрольная лампа тормозной системы продолжает гореть при движении.
- При снижении эффективности действия тормозов необходимо осторожно двигаться к месту стоянки, соблюдая следующие правила:
  - Нажимать на педаль тормоза сильнее, чем обычно. Если хода педали тормоза не хватает для эффективного торможения, продолжать нажимать на нее с большим усилием.
  - При отказе тормозной системы применять торможение двигателем, чтобы снизить скорость автомобиля, затем аккуратно потянуть рычаг стояночного тормоза. Нажимать на педаль тормоза, чтобы включить стоп-сигналы и предупредить о торможении водителей автомобилей, движущихся позади.

## Контрольная лампа диагностики двигателя

E00502603137



Эта лампа является компонентом бортовой системы самодиагностики, контролирующей состав отработавших газов и работу систем управления двигателя или А/Т.

Если в одной из этих систем обнаруживается неисправность, включается эта лампа.

Несмотря на то, что при этом автомобиль, как правило, сохраняет способность к движению, и прибегать к буксировке нет необходимости, рекомендуется как можно скорее проверить системы управления автомобиля.

Эта лампа также включается при включении зажигания или включении режима работы ON и выключается после запуска двигателя. Если контрольная лампа не выключается после запуска двигателя, рекомендуется проверить автомобиль в авторизованном сервисном центре MITSUBISHI MOTORS.

### ПРЕДОСТЕРЕЖЕНИЕ

- Длительное движение с включенной лампой диагностики двигателя может привести к серьезным повреждениям системы снижения токсичности отработавших газов. При этом также могут ухудшиться топливная экономичность и эксплуатационные характеристики автомобиля.
- Если эта лампа не включается при повороте ключа зажигания в положение ON или включении режима работы ON, рекомендуется обратиться в авторизованный сервисный центр MITSUBISHI MOTORS для проверки системы.

### ПРЕДОСТЕРЕЖЕНИЕ

- Если лампа горит при работающем двигателе, следует избегать движения с высокой скоростью и как можно скорее проверить систему в авторизованном сервисном центре MITSUBISHI MOTORS.  
В таких случаях реакция автомобиля на нажатие или отпускание педалей акселератора или тормоза может быть неадекватной.

### ПРИМЕЧАНИЕ

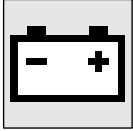
- Электронный блок управления двигателя, контролирующий работу бортовой системы самодиагностики, сохраняет данные о различных неисправностях (особенно о неисправностях системы контроля состава отработавших газов).

При отключении аккумуляторной батареи эти данные стираются из памяти, что затрудняет диагностику и увеличивает ее продолжительность. Поэтому не следует отключать аккумуляторную батарею, если включилась контрольная лампа диагностики двигателя.



## Контрольная лампа зарядки аккумуляторной батареи

E00502702304



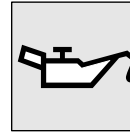
Эта лампа загорается при включении зажигания или включении режима работы ON и выключается после запуска двигателя.

### ⚠ ПРЕДОСТЕРЕЖЕНИЕ

- Если данная лампа включается при работающем двигателе, это указывает на неисправность в цепи зарядки аккумуляторной батареи. В этом случае следует немедленно остановиться в безопасном месте и обратиться в ближайший авторизованный сервисный центр MITSUBISHI MOTORS.

## Контрольная лампа давления масла

E00502801816



Эта лампа включается при повороте ключа зажигания в положение ON или включении режима работы ON и выключается после запуска двигателя. Если она включается во время работы двигателя, это говорит о слишком низком давлении

масла.

Если эта лампа включится при работающем двигателе, выключите двигатель и обратитесь в ближайший сервисный центр MITSUBISHI MOTORS.

### ⚠ ПРЕДОСТЕРЕЖЕНИЕ

- Возможно, эта лампа включается из-за низкого уровня масла в двигателе: проверьте уровень масла.
- Эта контрольная лампа не показывает количества масла в картере. Количество масла определяется при неработающем двигателе с помощью маслоизмерительного щупа.
- Движение с низким уровнем масла в двигателе или с включенной контрольной лампой давления масла может привести к заклиниванию двигателя.

### 📖 ПРИМЕЧАНИЕ

- Контрольной лампой давления масла не следует пользоваться в качестве указателя уровня масла в двигателе. Уровень масла следует проверять с помощью маслоизмерительного щупа.

## Контрольная лампа незакрытых дверей

E00503302020



Эта лампа включается, если какая-либо дверь открыта или неплотно закрыта.

Если какая-либо дверь открыта или неплотно закрыта, а автомобиль достигает скорости приблизительно 8 км/ч, в качестве предупреждения 4 раза

звучит сигнал зуммера.

### ПРЕДОСТЕРЕЖЕНИЕ

- Прежде чем автомобиль тронется с места, убедитесь, что индикация незакрытых дверей выключена.

## Контрольная лампа низкого уровня жидкости в бачке стеклоомывателя\*

E00569300042



Эта лампа включается при малом уровне жидкости в бачке стеклоомывателя.

Если лампа включилась, долейте жидкость в бачок стеклоомывателя.

См. раздел «Жидкость омывателя» на стр. 10-11.

См. раздел «Заправочные объемы» на стр. 11-16.

## Включатель световых приборов

E00506004080

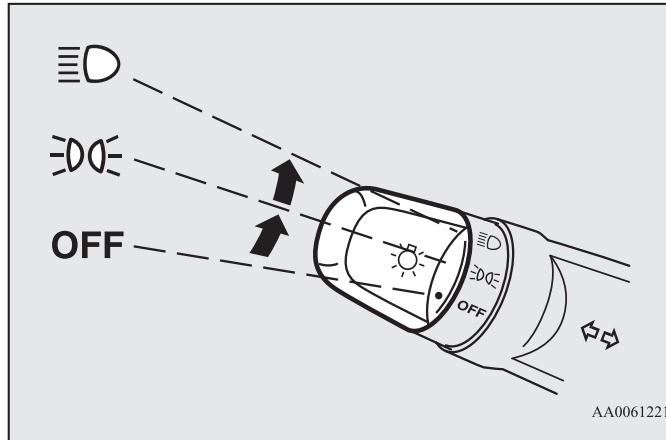
### Фары

#### ПРИМЕЧАНИЕ

- Не оставляйте включенными световые приборы на длительное время при неработающем двигателе. Это может привести к разряду аккумуляторной батареи.
- Во время дождя или после мойки автомобиля возможно запотевание рассеивателей фар, но это не является признаком неисправности.  
При включении фар влага испарится от тепла. Однако если внутри фар скапливается вода, рекомендуется проверить фары в авторизованном сервисном центре MITSUBISHI MOTORS.

**Тип 1**

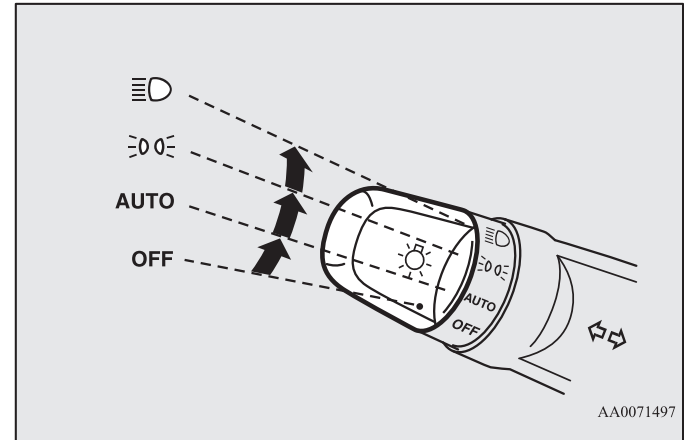
Фары включаются поворотом рукоятки включателя.



OFF	Все световые приборы выключены
☀	Включены передние и задние габаритные огни, фонарь освещения регистрационного знака, подсветка панели приборов
☀	Включены фары, возможно включение всех остальных световых приборов

**Тип 2**

Фары включаются поворотом рукоятки включателя.



OFF	Все световые приборы выключены
AUTO	При включенном зажигании или включенном режиме работы ON фары, передние и задние габаритные огни, фонарь освещения регистрационного знака и подсветка панели приборов автоматически включаются или выключаются в зависимости от освещенности снаружи автомобиля. При выключении зажигания или включении режима работы OFF все световые приборы автоматически выключаются.

☰☑	Включены передние и задние габаритные огни, фонарь освещения регистрационного знака, подсветка панели приборов
☰☉	Включены фары, возможно включение всех остальных световых приборов

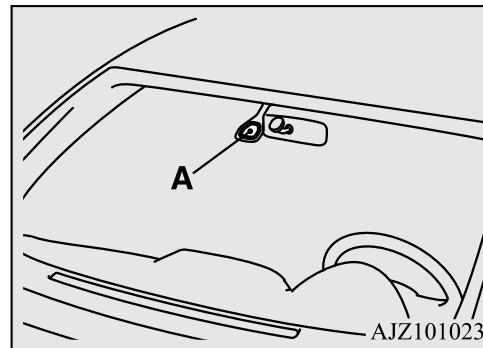
5

### ПРИМЕЧАНИЕ

- Чувствительность системы автоматического включения/выключения освещения можно регулировать. Более подробную информацию можно получить в авторизованном сервисном центре MITSUBISHI MOTORS.
- Если передние противотуманные фары (если имеются) включаются в режиме AUTO при наличии определенных условий, они автоматически выключаются при выключении зажигания или выборе режима работы OFF.
- Если при включенном зажигании или режиме работы ON происходит автоматическое выключение фар, противотуманные фары (при наличии) и задние противотуманные фонари также выключаются.  
При последующем автоматическом включении фар включаются противотуманные фары, а задние противотуманные фонари остаются выключенными. При необходимости включите задние противотуманные фонари с помощью переключателя освещения.

### ПРИМЕЧАНИЕ

- Не закрывайте датчик освещенности (A) наклейками на ветровом стекле.



- Если световые приборы не включаются или не выключаются, когда переключатель находится в положении AUTO, включите (или отключите) их вручную. Рекомендуется проверить автомобиль в авторизованном сервисном центре MITSUBISHI MOTORS.

### Функция автоматического выключения световых приборов (фар, противотуманных фонарей и т. д.)

- Если указанная ниже операция выполняется, когда включатель световых приборов находится в положении ☰☉, при открывании двери водителя световые приборы автоматически выключаются.

**Модификации без системы дистанционного управления автомобилем**

Поворот ключа в замке зажигания в положение LOCK или ACC, либо извлечение ключа из замка зажигания.

**Модификации с системой дистанционного управления автомобилем**

Включение режима работы OFF или ACC.

- Если указанная ниже операция выполняется, когда включатель световых приборов находится в положении  $\Xi D$ , световые приборы автоматически выключаются при условии того, что дверь водителя остается закрытой в течение примерно трех минут.

**Модификации без системы дистанционного управления автомобилем**

Поворот ключа в замке зажигания в положение LOCK или ACC, либо извлечение ключа из замка зажигания.

**Модификации с системой дистанционного управления автомобилем**

Включение режима работы OFF или ACC.

 **ПРИМЕЧАНИЕ**

- Функцию автоматического выключения световых приборов можно отключить.  
Более подробную информацию вы можете получить в авторизованном сервисном центре MITSUBISHI MOTORS.

**Зуммер, предупреждающий о включенном освещении**

E00506101732

Если выполняется следующее действие, включится сигнал зуммера, предупреждающий водителя о включенном освещении.

**Модификации без системы дистанционного управления автомобилем**

Если дверь водителя открыта, когда ключ зажигания находится в положении LOCK или ACC, или ключ извлечен из замка зажигания при включенных световых приборах.

**Модификации с системой дистанционного управления автомобилем**

Если дверь водителя открыта, когда выбран режим работы ACC или OFF при включенных световых приборах.

В обоих случаях сигнал зуммера автоматически выключается при срабатывании функции автоматического выключения световых приборов, выключении включателя освещения или закрывании двери.

**Дневные ходовые огни**

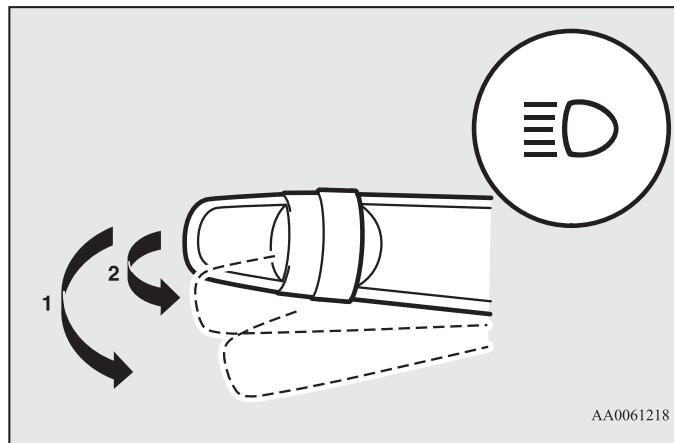
E00530601343

Включение дневных ходовых огней происходит при работающем двигателе и положении OFF или AUTO включателя световых приборов, при выключенных задних фонарях.

**Переключатель дальнего и ближнего света фар**

E00506201717

Если включатель световых приборов находится в положении  $\Xi D$ , переключение с дальнего света на ближний (и наоборот) осуществляется переводом рычага в положение (1). При включении дальнего света также включается контрольная лампа дальнего света фар на панели приборов.




## Мигание дальним светом фар

E00506300199

Дальний свет фар включается при переводе рычага в положение (2) (нефиксированное положение) и выключается при отпускании рычага.

При включении дальнего света также включается контрольная лампа дальнего света фар на панели приборов.

### ПРИМЕЧАНИЕ

- Мигание дальним светом фар возможно и в том случае, если выключатель освещения находится в положении OFF.
- Если выключить фары при включенном дальнем свете, то при последующем возврате переключателя освещения в положение  фары автоматически переключатся на ближний свет.

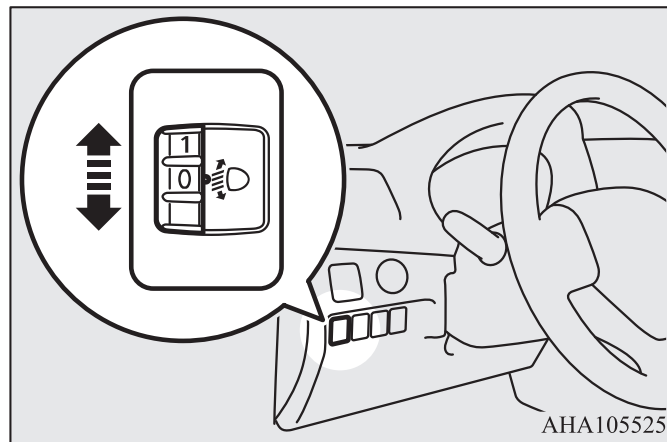
## Корректор света фар

E00506402035

Угол наклона света фар изменяется в зависимости от загрузки автомобиля.

Корректор света фар используется для регулировки направления светового пучка (при включенном ближнем свете), чтобы свет фар не ослеплял водителей встречных автомобилей.

Устанавливайте регулятор в соответствии с рекомендациями таблицы, в зависимости от количества пассажиров и наличия груза в автомобиле.



### ПРЕДОСТЕРЕЖЕНИЕ

- Всегда регулируйте свет фар перед началом движения. Не пытайтесь производить регулировку во время движения, так как это может привести к аварии.

**ПРИМЕЧАНИЕ**

- При регулировке угла наклона фар сначала переведите регулятор в положение 0 (верхнее положение фар).

Загрузка автомобиля (модификация Club Cab)		
Загрузка автомобиля (модификация Double Cab)		
Положение регулятора	0	3 или 4

●: 1 человек

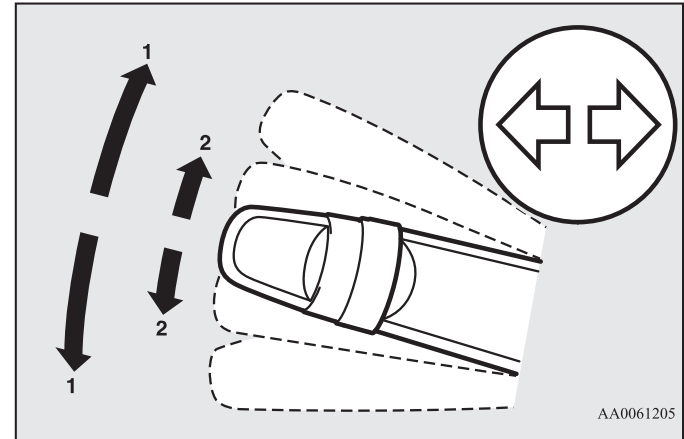
▨: Грузовой отсек полностью загружен

Положение регулятора 0	Только водитель.
Положение регулятора 3	Водитель + полностью загруженный грузовой отсек. Кроме автомобилей с газоразрядными ксеноновыми лампами фар и 16-дюймовыми колесными дисками.
Положение регулятора 4	Водитель + полностью загруженный грузовой отсек. Для автомобилей с газоразрядными ксеноновыми лампами фар и 16-дюймовыми колесными дисками.

**Переключатель указателей поворота**

E00506502863

Указатели поворота мигают при перемещении рычага (если включено зажигание или режим работы ON). Одновременно мигает контрольная лампа включения указателей поворота.



5

1: Указатели поворота

Перед тем как совершить обычный поворот, установите рычаг в положение (1) (фиксированное положение). При завершении поворота рычаг автоматически вернется в исходное положение.

2: Сигнал перестроения в другой ряд.

При перестроении на другую полосу движения слегка наклоните рычаг в положение (2) (нефиксированное положение). Указатели поворота и контрольная лампа будут мигать, пока рычаг удерживается в этом положении.

Если слегка наклонить рычаг в положение (2) и отпустить, указатель поворота и контрольная лампа на панели приборов мигнут 3 раза.

5

### ПРИМЕЧАНИЕ

- Если контрольная лампа мигает слишком часто, возможно, перегрела лампа в указателе поворота. Рекомендуется проверить автомобиль в авторизованном сервисном центре MITSUBISHI MOTORS.
- Имеется возможность включить следующие функции:
  - Мигание указателей поворота при перемещении рычага, даже если ключ зажигания находится в положении ACC или включен режим работы ACC.
  - Отключение функции трехкратного мигания указателей поворота при смене полосы движения.
  - Можно настроить время, в течение которого нужно удерживать рычаг, чтобы указатели поворота мигнули 3 раза.
  - Изменение звука зуммера включения указателей поворота.

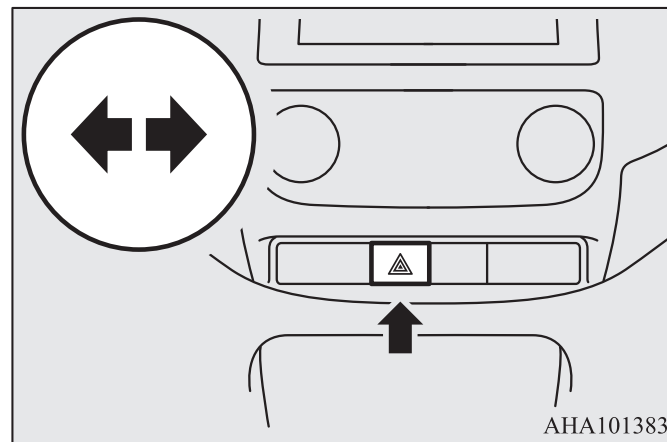
Более подробную информацию вы можете получить в авторизованном сервисном центре MITSUBISHI MOTORS.

## Включатель аварийной световой сигнализации

E00506602183

При необходимости остановки автомобиля на дороге вследствие какой-либо неисправности включайте аварийную сигнализацию. Кнопка включения аварийной сигнализации действует всегда, независимо от положения ключа в замке зажигания или включенного режима работы.

Чтобы включить аварийную сигнализацию, нажмите кнопку. При этом все лампы указателей поворота будут синхронно мигать. Чтобы выключить, нажмите кнопку еще раз.





**ПРИМЕЧАНИЕ**

- На автомобилях, оснащенных системой сигнализации при экстренном торможении, данная система не работает, если аварийная сигнализация была включена вручную, с помощью кнопки. См. раздел «Аварийная сигнализация при экстренном торможении» на стр. 6-85.

**Включатель противотуманных фар и заднего противотуманного фонаря\***

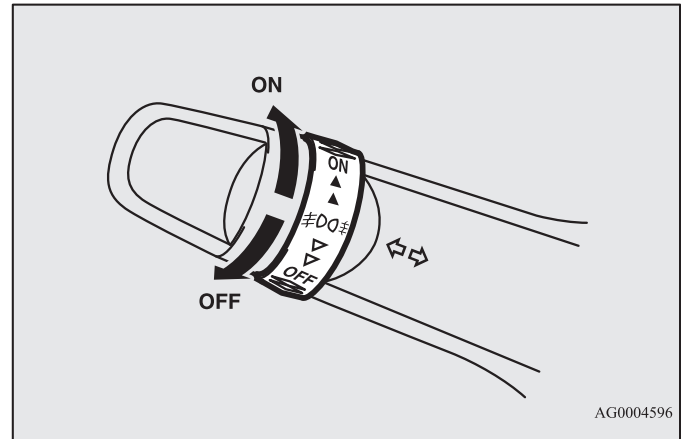
E00506700089

**Включатель противотуманных фар\***

E00508301826

5

Противотуманные фары можно включить только вместе с ближним светом фар или габаритными огнями. Чтобы включить противотуманные фары, один раз поверните ручку в направлении ON. При этом включится контрольная лампа на панели приборов. Чтобы выключить противотуманные фары, поверните ручку в направлении OFF. При отпускании ручка автоматически вернется в исходное положение.



AG0004596

### ПРИМЕЧАНИЕ

- При выключении фар или габаритных огней автоматически выключаются и противотуманные фары. Чтобы вновь включить противотуманные фары, поверните ручку в направлении ON при включенных фарах или габаритных огнях.
- Противотуманные фары следует включать только в условиях тумана, в противном случае чрезмерная яркость освещения будет слепить водителей встречных автомобилей.

## Включатель заднего противотуманного фонаря

E00508401700

Задний противотуманный фонарь можно включить только при включенных фарах или противотуманных фарах (при наличии). При включении заднего противотуманного фонаря включается контрольная лампа на панели приборов.

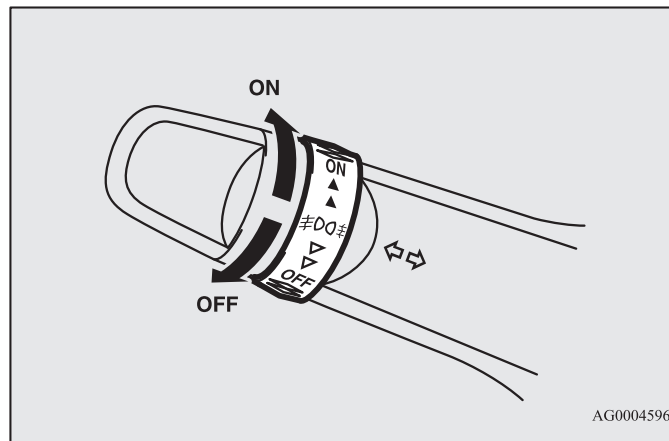
### Модификация без противотуманных фар

Чтобы включить задний противотуманный фонарь, один раз поверните ручку в направлении ON. Чтобы выключить задний противотуманный фонарь, один раз поверните ручку в направлении OFF. При отпускании ручка автоматически вернется в исходное положение.

### Модификация с противотуманными фарами

Чтобы включить противотуманные фары, один раз поверните ручку в направлении ON. Чтобы включить задний противотуманный фонарь, поверните ручку в направлении ON еще раз. Чтобы выключить задний противотуманный фонарь, один раз поверните ручку в направлении OFF. Чтобы выключить противотуманные

фары, поверните ручку в направлении OFF еще раз. При отпускании ручка автоматически вернется в исходное положение.



### ПРИМЕЧАНИЕ

- При выключении фар и противотуманных фар (при наличии) задний противотуманный фонарь выключается автоматически.
- Чтобы вновь включить задний противотуманный фонарь, еще раз поверните ручку в направлении ON при включенных фарах (автомобиль без противотуманных фар).
- Чтобы вновь включить задний противотуманный фонарь, два раза поверните ручку в направлении ON при включенных фарах (автомобиль с противотуманными фарами).

## Переключатель очистителя и омывателя ветрового стекла

E00507102824

Очиститель и омыватель ветрового стекла можно включить, если ключ в замке зажигания находится в положении ON или ACC, либо включен режим работы ON или ACC.

Если щетки примерзли к ветровому стеклу, не включайте очиститель до тех пор, пока лед не растает и щетки не освободятся. В противном случае можно повредить электродвигатель.

### ⚠ ПРЕДОСТЕРЕЖЕНИЕ

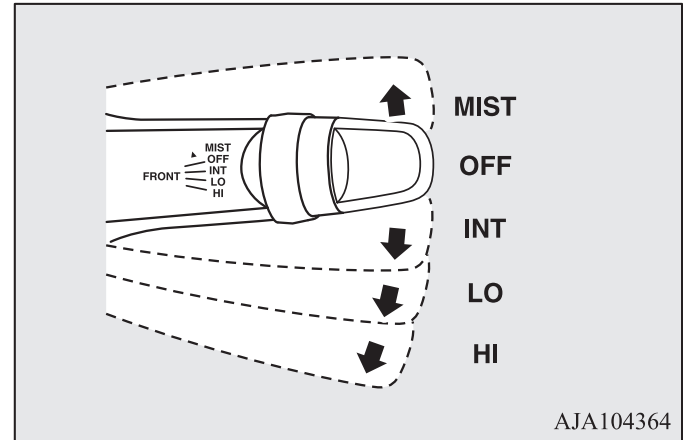
- При использовании омывателя в холодную погоду омывающая жидкость, распыленная на стекло, может замерзнуть, что ухудшит видимость. Перед использованием омывателя отогрейте стекло, включив обогрев стекла или режим обдува для удаления влаги.

## Очиститель ветрового стекла

E00516900127

### Кроме автомобилей с датчиком дождя

E00527001268



MIST: Удаление влаги со стекла

Однократное срабатывание стеклоочистителя.

OFF: Выключено

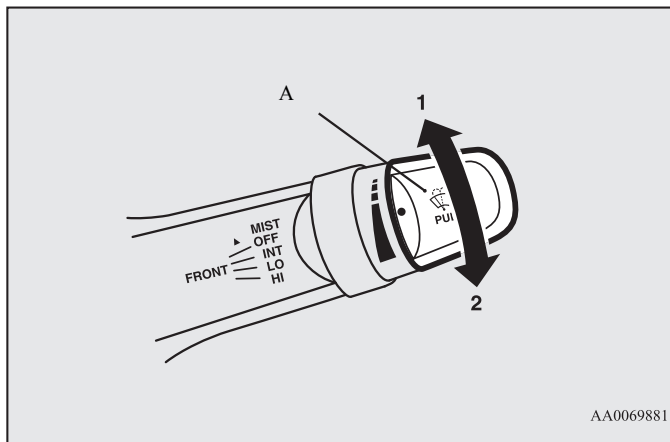
INT: Прерывистый режим работы, при котором частота срабатывания зависит от скорости движения автомобиля

LO: Низкая скорость

HI: Высокая скорость

### Регулировка частоты срабатывания очистителя ветрового стекла

Если переключатель очистителя находится в положении INT («Частота срабатывания в зависимости от скорости автомобиля»), частоту срабатывания очистителя в прерывистом режиме можно регулировать, вращая ручку (А).



- 1: Высокая частота
- 2: Низкая частота

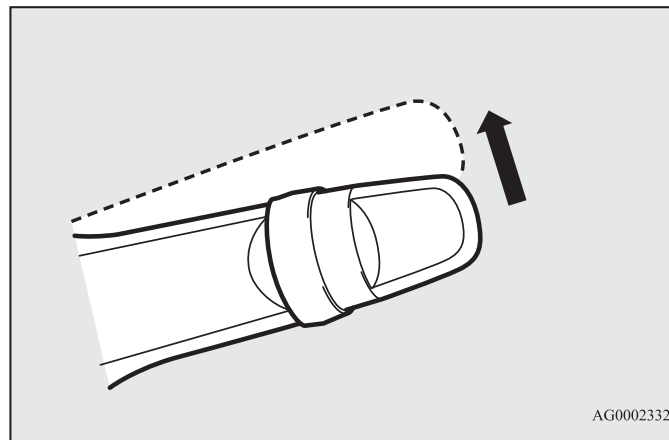
### ПРИМЕЧАНИЕ

- Режим, при котором частота срабатывания очистителя зависит от скорости движения, можно отключить.

Более подробную информацию вы можете получить в авторизованном сервисном центре MITSUBISHI MOTORS.

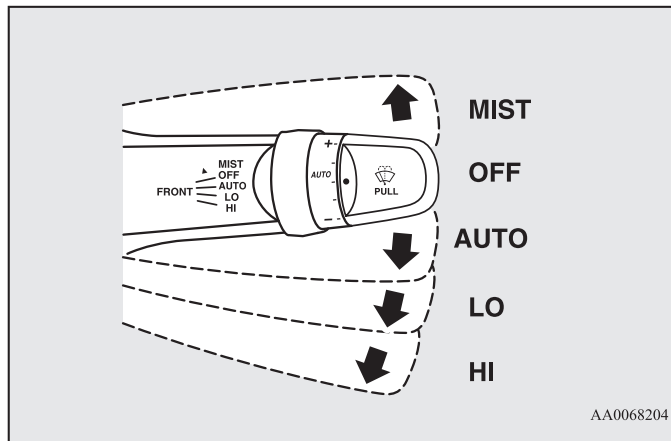
### Удаление влаги со стекла

Для однократного срабатывания очистителя переместите переключатель в направлении, указанном стрелкой, и отпустите его. Этот режим удобен при движении в тумане или под морозящим дождем.



Автомобили с датчиком дождя

E00526401845



AA0068204

- MIST: Удаление влаги со стекла  
Однократное срабатывание стеклоочистителя.
- OFF: Выключено
- AUTO: Автоматическое управление стеклоочистителями  
Датчик дождя  
Частота срабатывания стеклоочистителя выбирается автоматически в зависимости от количества влаги на ветровом стекле.
- LO: Низкая скорость
- HI: Высокая скорость

Датчик дождя

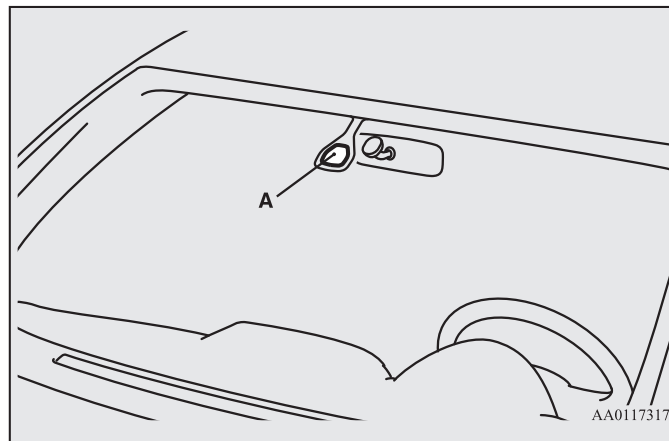
Датчик дождя работает, только когда ключ в замке зажигания находится в положении ON, либо включен режим работы ON.

Если переключатель очистителя ветрового стекла находится в положении AUTO, датчик дождя (A) определяет количество осадков (дождя, снега и т. п., а также пыли), и стеклоочиститель включается и выключается автоматически.

При грязном ветровом стекле в сухую погоду следите за тем, чтобы переключатель очистителя ветрового стекла находился в положении OFF.

Включение стеклоочистителя в указанной ситуации приведет к образованию царапин на ветровом стекле и к повреждению щеток стеклоочистителя.

5



AA0117317

## ПРЕДОСТЕРЕЖЕНИЕ

- Если переключатель очистителя находится в положении AUTO при включенном зажигании либо включенном режиме работы ON, очиститель может автоматически включаться в приведенных ниже случаях:

При попадании рук под щетки стеклоочистителя существует опасность получения травмы, а очиститель может выйти из строя. Убедитесь, что ключ в замке зажигания находится в положении LOCK, либо включен режим работы OFF, или переведите переключатель очистителя в положение OFF, чтобы деактивировать датчик дождя.

- При протирании ветрового стекла снаружи, если прикоснуться к верхней части датчика дождя.
- При протирании ветрового стекла снаружи ветошью напротив датчика дождя.
- На автоматической мойке.
- При ударе по ветровому стеклу.
- При ударе или сотрясении датчика дождя.

## ПРИМЕЧАНИЕ

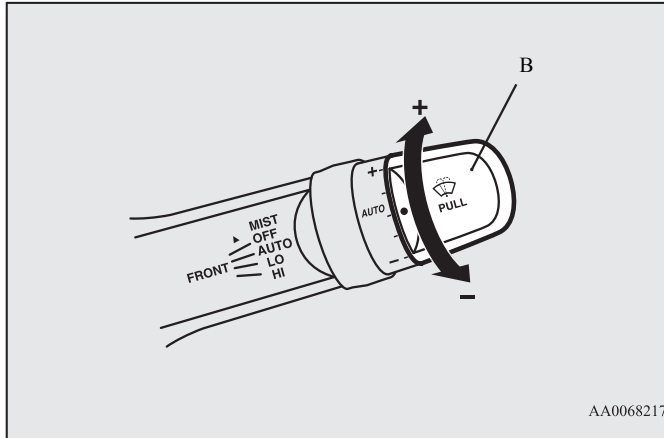
- В целях предохранения резиновых щеток стеклоочистителя его срабатывание, даже если переключатель очистителя находится в положении AUTO, блокируется при неподвижном автомобиле и температуре окружающего воздуха около 0 °С или ниже.
- Не закрывайте датчик дождя наклейками на ветровом стекле. Кроме того, не наносите на ветровое стекло водоотталкивающие покрытия. Датчик дождя не сможет определить количество выпадающих осадков, и очиститель перестанет нормально функционировать.
- Следующие ситуации могут указывать на неисправность датчика дождя:

## ПРИМЕЧАНИЕ

- Стеклоочиститель работает с постоянным интервалом независимо от количества осадков.
- Идет дождь, но стеклоочиститель не работает. Более подробную информацию вы можете получить в авторизованном сервисном центре MITSUBISHI MOTORS.
- Стеклоочиститель может включаться автоматически, если насекомые или посторонние предметы попадают на стекло напротив датчика дождя, или когда ветровое стекло обледенело. Если щетки стеклоочистителя не в состоянии удалить прилипшие к ветровому стеклу предметы, стеклоочиститель автоматически останавливается. Чтобы вновь включить его, переведите рычаг в положение LO или HI. Кроме того, стеклоочиститель может автоматически включаться под прямыми лучами жаркого солнца и под воздействием электромагнитных волн. Для выключения стеклоочистителя переведите рычаг в положение OFF.
- При замене ветрового стекла или армировании стекла вокруг датчика дождя проконсультируйтесь в авторизованном сервисном центре MITSUBISHI MOTORS.

### Настройка чувствительности датчика дождя

Если переключатель очистителя находится в положении AUTO («Датчик дождя»), чувствительность датчика дождя можно регулировать, вращая ручку (B).



«+»: Повышение чувствительности

«-»: Понижение чувствительности

### ПРИМЕЧАНИЕ

- Имеется возможность включить следующие функции:
  - Вместо автоматического режима работы стеклоочистителя (частота срабатывания в зависимости от количества осадков) можно установить прерывистый режим (частота срабатывания в зависимости от скорости движения автомобиля).

### ПРИМЕЧАНИЕ

- Вместо автоматического режима работы стеклоочистителя (частота срабатывания в зависимости от количества осадков) можно установить прерывистый режим (за исключением частоты срабатывания в зависимости от скорости движения автомобиля). Более подробную информацию вы можете получить в авторизованном сервисном центре MITSUBISHI MOTORS.

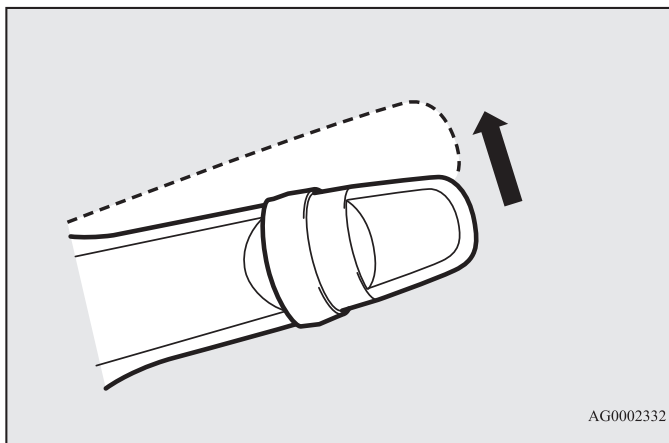
### Удаление влаги со стекла

Для однократного срабатывания очистителя переместите переключатель в направлении, указанном стрелкой, и отпустите его.

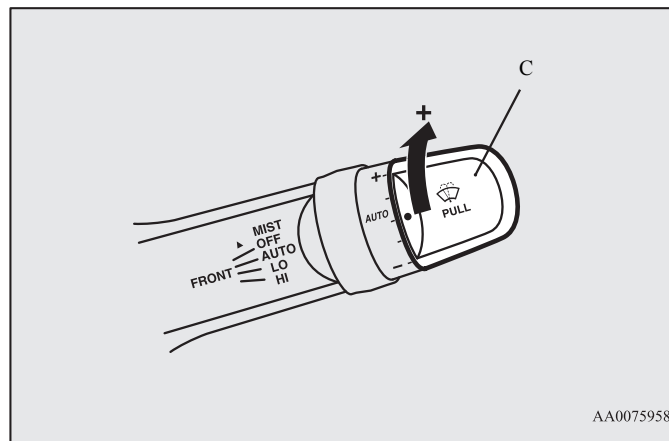
Этот режим удобен при движении в тумане или под морозящим дождем.

5

Когда ключ в замке зажигания находится в положении ACC или ON или включен режим работы ON или ACC, однократное срабатывание стеклоочистителя происходит, если перевести переключатель в положение MIST и отпустить. Стеклоочиститель продолжает работать все время, пока переключатель удерживается в положении MIST.



При включенном зажигании или включенном режиме работы ON стеклоочиститель сработает однократно, если перевести переключатель в положение AUTO, а ручку (C) повернуть в направлении «+».





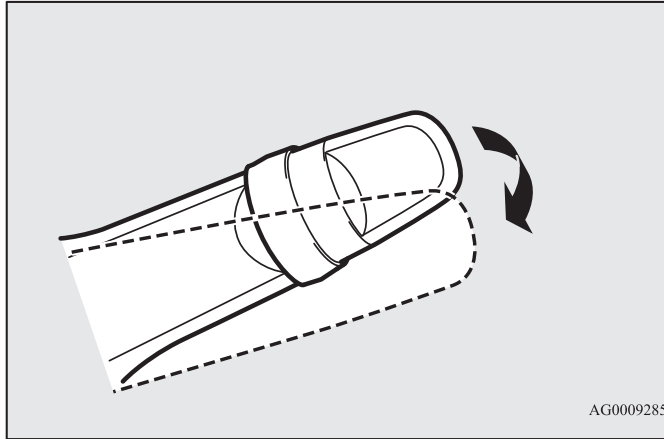
**Омыватель ветрового стекла**

E00507202421

Чтобы подать омывающую жидкость на ветровое стекло, потяните переключатель на себя.

Стеклоочиститель при этом срабатывает автоматически, делая несколько ходов во время разбрызгивания моющей жидкости.

Если автомобиль оборудован омывателем фар, то при первом включении омывателя ветрового стекла он срабатывает вместе с ним при условии, что фары включены.

**⚠ ПРЕДОСТЕРЕЖЕНИЕ**

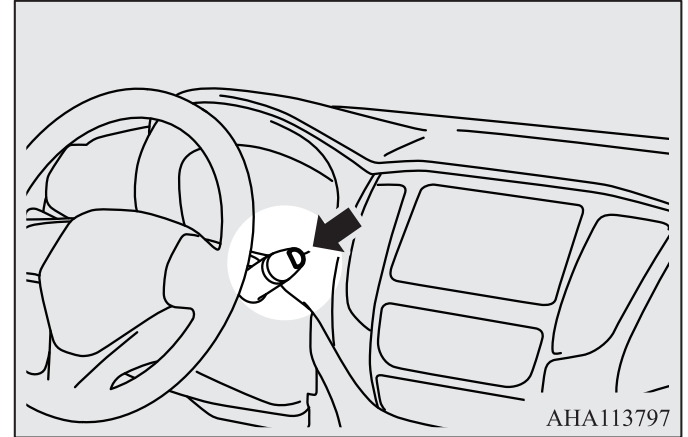
- При использовании омывателя в холодную погоду омывающая жидкость, распыленная на стекло, может замерзнуть, что ухудшит видимость. Перед использованием омывателя отогрейте стекло, включив обогрев стекла или режим обдува для удаления влаги.

**Включатель омывателя фар\***

E00510101629

Омыватель фар можно включить, если ключ зажигания находится в положении ON или ACC, либо включен режим работы ON или ACC, а включатель световых приборов находится в положении  $\Xi$  D.

Жидкость подается на рассеиватели фар после однократного нажатия кнопки.

**📖 ПРИМЕЧАНИЕ**

- Если ключ в замке зажигания находится в положении ON или ACC, либо включен режим работы ON или ACC, и фары включены, омыватель фар включается при первом включении омывателя ветрового стекла.

## Меры предосторожности при использовании очистителя и омывателя ветрового стекла

E00507601473

● Если работе стеклоочистителя частично препятствует лед, грязь и т. п. на стекле, очиститель может временно прекратить работать для защиты электродвигателя от перегрева. В таком случае остановите автомобиль в безопасном месте, поверните ключ в замке зажигания в положение OFF или включите режим работы OFF, затем удалите лед или другие предметы, мешающие работе стеклоочистителя. Перед использованием стеклоочистителя убедитесь в его работоспособности, т. к. она восстановится только после того, как электродвигатель остынет.

● Не включайте очиститель, если стекло сухое.

Это может привести к появлению царапин на стекле или преждевременному износу щеток.

● Перед включением очистителя в холодную погоду убедитесь, что щетки не примерзли к стеклу. При включении очистителя с примерзшими к стеклу щетками может выйти из строя электродвигатель.

● Не включайте омыватель на продолжительное время (более 20 секунд). Не включайте омыватель, если бачок для жидкости омывателя пуст.

В противном случае может выйти из строя электродвигатель.

● Периодически проверяйте уровень жидкости в бачке омывателя и доливайте при необходимости.

В холодную погоду заливайте в бачок незамерзающую жидкость. Невыполнение этого требования может привести к выходу из строя омывателя, а также к повреждению деталей системы в результате замерзания жидкости.

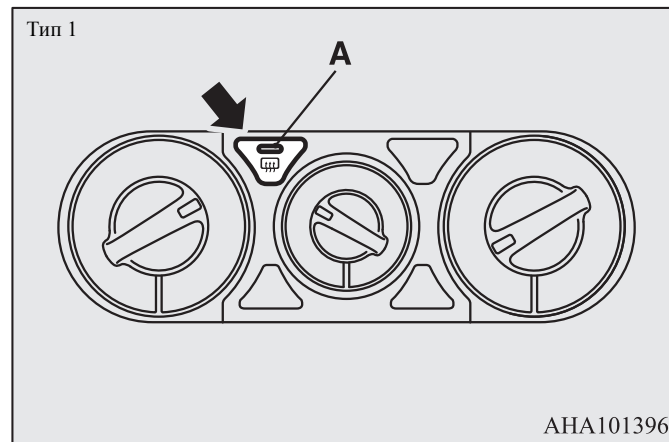
## Включатель обогрева заднего стекла

E00507902604

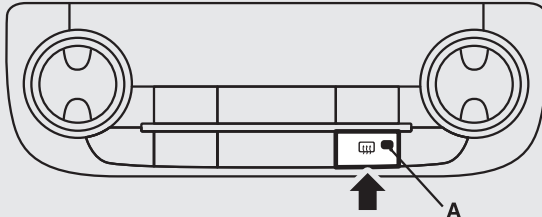
Обогрев заднего стекла можно включить только при работающем двигателе.

Чтобы включить обогрев, нажмите кнопку. Примерно через 20 минут обогрев автоматически отключится. Чтобы выключить обогрев раньше, нажмите кнопку повторно.

При включении обогрева заднего стекла включается контрольная лампа (А).



Тип 2



AA0110220

### ПРИМЕЧАНИЕ

- Если автомобиль оснащен наружными зеркалами заднего вида с обогревом, то при включении обогрева заднего стекла одновременно включается обогрев наружных зеркал. См. раздел «Обогрев наружных зеркал заднего вида» на стр. 6-19.
- Обогрев заднего стекла предназначен только для удаления конденсата, а не для растапливания снега на стекле. Перед включением обогрева удалите снег со стекла.
- Во избежание разряда аккумуляторной батареи не включайте обогрев заднего стекла во время запуска двигателя или при неработающем двигателе. Как только стекло очистится, выключайте обогрев.
- Для очистки внутренней поверхности заднего стекла используйте мягкую ткань, осторожно проводя ею вдоль проводников обогревателя. Делайте это осторожно, чтобы не повредить проводники.
- Не допускайте, чтобы какие-либо предметы касались внутренней поверхности заднего стекла, так как при этом можно повредить или порвать проводники обогревателя.

## Настройка работы функции автоматического обогрева заднего стекла (для автомобилей с выключателем обогрева заднего стекла — тип 2)

Настройки можно изменить следующим образом:


- **Функция автоматического обогрева заднего стекла включена:**  
Если температура наружного воздуха не превышает приблизительно 3 °С, функция обогрева заднего стекла включается автоматически при запуске двигателя.  
При этом, также автоматически включается обогрев наружных зеркал заднего вида.
- **Функция автоматического обогрева заднего стекла отключена:**  
Обогрев заднего стекла не включается автоматически. То же самое касается обогрева наружных зеркал заднего вида.
- **Способ изменения настроек:**  
Удерживайте выключатель обогрева заднего стекла нажатым не менее 10 секунд.
  - При отключении автоматического режима: подается 3 звуковых сигнала, контрольная лампа мигает 3 раза.
  - При включении автоматического режима: подается 2 звуковых сигнала, контрольная лампа мигает 3 раза.

### ПРИМЕЧАНИЕ

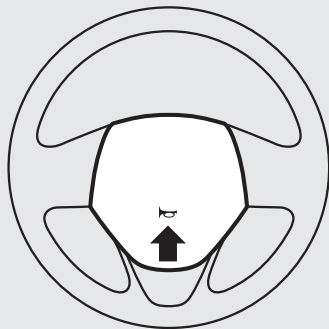
- Установка по умолчанию (заводская установка) — «Автоматический режим работы обогрева заднего стекла выключен».

## Включатель звукового сигнала

E00508001823

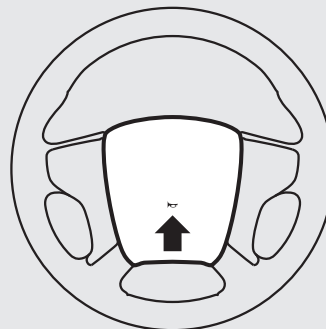
Для подачи звукового сигнала нажмите на знак  на рулевом колесе.

Тип 1



AA0108106

Тип 2



АНА107590

## Начало движения и вождение автомобиля

Экономичное вождение .....	6-2	Антиблокировочная система тормозов (ABS) .....	6-86
Алкоголь, лекарства и управление автомобилем .....	6-4	Усилитель рулевого управления .....	6-89
Приемы безопасного вождения .....	6-4	Динамическая система курсовой устойчивости и антипробуксовочная система (ASTC)* .....	6-90
Обкатка автомобиля .....	6-6	Система курсовой устойчивости прицепа (TSA) .....	6-95
Стояночный тормоз .....	6-8	Круиз-контроль* .....	6-96
Стоянка автомобиля .....	6-10	Система ограничения скорости* .....	6-107
Регулировка рулевой колонки по вылету и углу наклона .....	6-11	Видеокамера заднего вида* .....	6-121
Внутреннее зеркало заднего вида .....	6-12	Перевозка грузов .....	6-128
Наружные зеркала заднего вида .....	6-15	Буксировка прицепа .....	6-128
Замок зажигания* .....	6-20		
Кнопка запуска и остановки двигателя* .....	6-22		
Блокировка рулевого колеса .....	6-26		
Запуск и остановка двигателя .....	6-28		
Фильтр твердых частиц (DPF)* .....	6-34		
Работа турбонагнетателя* .....	6-36		
Механическая коробка передач* .....	6-37		
Режим ручного переключения передач 5-ступенчатой А/Т .....	6-39		
Система полного привода Easy Select 4WD* .....	6-50		
Система полного привода Super Select 4WD II* .....	6-58		
Блокировка дифференциала задней оси* .....	6-65		
Использование системы полного привода* .....	6-73		
Проверка и техническое обслуживание автомобиля после эксплуатации в тяжелых условиях .....	6-77		
Правила эксплуатации полноприводного автомобиля .....	6-78		
Торможение .....	6-81		
Система помощи при трогании на подъеме .....	6-82		
Система помощи при экстренном торможении .....	6-84		
Аварийная сигнализация при экстренном торможении* .....	6-85		

## Экономичное вождение

E00600102318

Чтобы обеспечить топливную экономичность автомобиля в эксплуатации, необходимо выполнять некоторые технические требования. Непременным условием низкого расхода топлива является правильная регулировка двигателя. Чтобы продлить срок службы автомобиля и добиться максимальной экономичности в эксплуатации, рекомендуется регулярно проводить техническое обслуживание автомобиля в авторизованном сервисном центре MITSUBISHI MOTORS в соответствии с графиком.

На топливную экономичность, уровень токсичности отработавших газов и шума автомобиля значительное влияние оказывает индивидуальный стиль вождения, а также условия эксплуатации. Чтобы свести к минимуму износ тормозных механизмов, шин и двигателя, а также снизить вредное воздействие на окружающую среду, необходимо выполнять приведенные ниже правила.

### Запуск двигателя

Избегайте интенсивных разгонов и старайтесь не трогаться с места резко, так как при подобной манере вождения увеличивается расход топлива.

## Переключение передач

Переключайтесь только в тот момент, когда скорость движения и обороты двигателя соответствуют включаемой передаче. При движении обязательно выбирайте наивысшую передачу, возможную в данных условиях.

Чтобы обеспечить максимальную топливную экономичность при движении на полноприводном автомобиле по обычным дорогам и скоростным автомагистралям, рычаг раздаточной коробки или переключатель режимов движения должен находиться в положении 2H.

## Движение в городе

При частом трогании с места и остановках увеличивается средний расход топлива. По возможности выбирайте менее загруженные транспортом маршруты. При движении в плотном потоке транспорта избегайте движения на низких передачах с высокой частотой вращения коленчатого вала двигателя.

## Работа двигателя на холостом ходу

Даже при работе на холостом ходу двигатель потребляет топливо. По возможности старайтесь выключать двигатель, чтобы он не работал продолжительное время на холостом ходу.

## Скорость движения

Чем выше скорость движения, тем больше расход топлива. Избегайте движения с максимальной скоростью. Даже немного меньше нажимая педаль акселератора, можно сэкономить значительное количество топлива.

## Давление воздуха в шинах

Регулярно проверяйте давление воздуха в шинах. При низком давлении воздуха в шинах увеличивается сопротивление качению и повышается расход топлива. Кроме того, при пониженном давлении воздуха в шинах увеличивается износ шин и ухудшается курсовая устойчивость автомобиля.

## Перевозка грузов

Не следует перевозить в багажном отделении лишние предметы. Это особенно важно при движении по городу, где неизбежны частые трогания и остановки. В этих условиях увеличение массы автомобиля существенно увеличивает расход топлива. Также старайтесь не перевозить без необходимости багаж на крыше, так как при этом увеличивается аэродинамическое сопротивление автомобиля и повышается расход топлива.

## Холодный пуск

При холодном пуске двигатель потребляет больше топлива. Также топливо расходуется напрасно при прогреве уже горячего двигателя. После пуска двигателя начинайте движение как можно скорее, но не ранее, чем двигатель достаточно прогреется.

## Кондиционер

При использовании кондиционера увеличивается расход топлива.

## Алкоголь, лекарства и управление автомобилем

E00600200070

Вождение автомобиля в нетрезвом состоянии является одной из наиболее распространенных причин дорожно-транспортных происшествий.

Даже если содержание алкоголя в крови значительно ниже разрешенного законом уровня, способность к управлению автомобилем существенно снижается. Не садитесь за руль в нетрезвом состоянии. Воспользуйтесь услугами трезвого водителя, вызовите такси, позвоните другу или воспользуйтесь общественным транспортом. Кофе или холодный душ не снижают степень опьянения.

Также отрицательно влияют на внимание, ясность сознания и время реакции некоторые лекарства. Прежде чем садиться за руль под воздействием каких-либо медикаментов, посоветуйтесь с врачом или фармацевтом.

### ПРЕДУПРЕЖДЕНИЕ

- ЗАПРЕЩАЕТСЯ САДИТЬСЯ ЗА РУЛЬ В НЕТРЕЗВОМ СОСТОЯНИИ!

Восприятие становится менее точным, реакции замедляются, суждения становятся менее адекватными.

## Приемы безопасного вождения

E00600300446

Обеспечить абсолютную безопасность вождения и защиту от травм невозможно. Однако рекомендуется уделить особое внимание основным моментам.

### Ремни безопасности

Перед началом движения следует пристегнуться ремнем безопасности и убедиться, что все пассажиры пристегнуты.



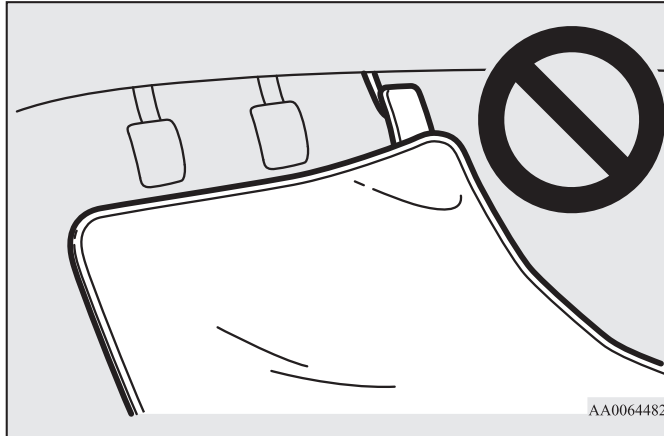
## Напольные коврики

### ⚠ ПРЕДУПРЕЖДЕНИЕ

● Используйте напольные коврики, предназначенные для данной модели автомобиля, располагайте их так, чтобы они не мешали нажимать на педали.

Чтобы коврики не двигались по полу, их необходимо надежно зафиксировать.

Не кладите напольные коврики на педали или друг на друга, т. к. это может помешать нажимать на педали и привести к аварии.



AA0064482

## Перевозка детей в автомобиле

- Запрещается оставлять ключ в замке зажигания, покидая автомобиль, если в салоне находятся дети. Дети могут начать играть с органами управления автомобиля, что может привести к несчастному случаю.
- Чтобы максимально защитить детей в случае аварии, пристегните их ремнями безопасности или усадите в специальные детские сиденья в соответствии с правилами дорожного движения, действующими в регионе, где эксплуатируется автомобиль.
- Не позволяйте детям играть в багажном отделении. Это очень опасно при движении автомобиля.

6

## Погрузка багажа

Укладывая багаж в автомобиль, следите, чтобы вещи не располагались выше спинок сидений. Это опасно не только из-за ухудшения обзора, но и из-за того, что при резком торможении вещи могут упасть в салон.

## Обкатка автомобиля

E00600404070

В течение первой 1000 км пробега нового автомобиля рекомендуется соблюдать следующие правила, которые помогут продлить срок службы автомобиля, а также обеспечить в дальнейшем низкий расход топлива и хорошие эксплуатационные показатели:

- Избегайте чрезмерного увеличения частоты вращения коленчатого вала двигателя.
- Избегайте резких троганий, разгонов, торможений и продолжительного движения с высокой скоростью.
- Не превышайте предельной скорости, рекомендованные значения которой приведены ниже.  
Помните об ограничениях скорости, установленных правилами дорожного движения.
- Не перегружайте автомобиль.
- В период обкатки воздержитесь от буксировки прицепа.

## Автомобили с М/Т

Момент переключения	Предельная скорость				
	Заднеприводные автомобили	Автомобили с системой полного привода Easy Select 4WD		Автомобили с системой полного привода Super Select 4WD II	
		2H, 4H	4L	2H, 4H, 4HLc	4LLc
1-я передача	20 км/ч	20 км/ч	5 км/ч	20 км/ч	5 км/ч
2-я передача	40 км/ч	40 км/ч	15 км/ч	40 км/ч	15 км/ч
3-я передача	65 км/ч	65 км/ч	25 км/ч	65 км/ч	25 км/ч
4-я передача	95 км/ч	95 км/ч	35 км/ч	95 км/ч	35 км/ч
5-я передача	110 км/ч	110 км/ч	45 км/ч	115 км/ч	45 км/ч
6-я передача			55 км/ч		55 км/ч

## Автомобили с А/Т

Момент переключения	Предельная скорость				
	Заднеприводные автомобили	Автомобили с системой полного привода Easy Select 4WD		Автомобили с системой полного привода Super select 4WD II	
		2H, 4H	4L	2H, 4H, 4HLc	4LLc
1-я передача	15 км/ч	15 км/ч	5 км/ч	20 км/ч	5 км/ч
2-я передача	35 км/ч	35 км/ч	15 км/ч	40 км/ч	15 км/ч
3-я передача	55 км/ч	55 км/ч	20 км/ч	60 км/ч	20 км/ч
4-я передача	85 км/ч	85 км/ч	30 км/ч	85 км/ч	30 км/ч
5-я передача	110 км/ч	110 км/ч	45 км/ч	115 км/ч	45 км/ч

6

 **ПРЕДОСТЕРЕЖЕНИЕ**

- На полноприводном автомобиле режим 4L (система Easy select 4WD) или 4LLc (система Super select 4WD II) позволяет получить максимальный крутящий момент для движения с малой скоростью по крутым уклонам, а также по песку, грязи и в иных сложных условиях. На автомобилях с А/Т при выбранном режиме 4L (система Easy select 4WD) или 4LLc (система Super select 4WD II) не следует двигаться быстрее 70 км/ч.

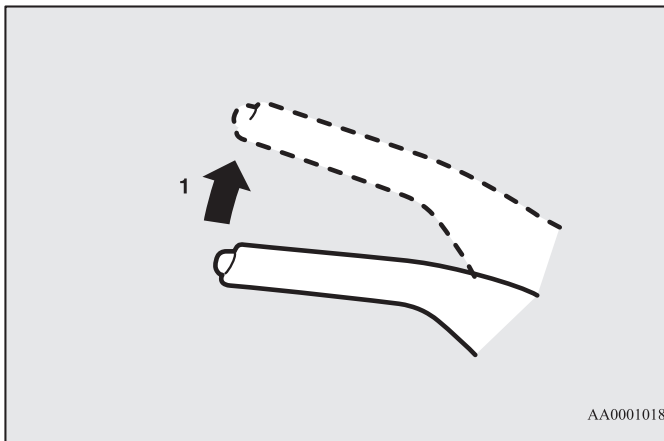
### Стояночный тормоз

E00600502817

Чтобы поставить автомобиль на стоянку, полностью остановите его и потяните рычаг стояночного тормоза для удержания автомобиля на месте.

6

### Включение стояночного тормоза



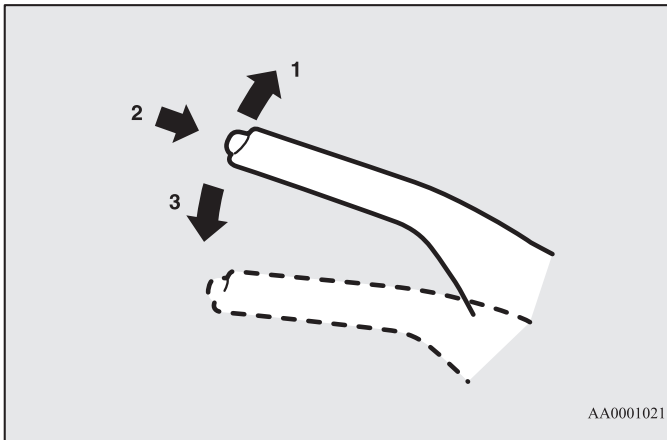
- 1: Нажмите и удерживайте нажатой педаль тормоза, затем потяните рычаг вверх до упора, не нажимая на кнопку на торце рукоятки.

#### **⚠ ПРЕДОСТЕРЕЖЕНИЕ**

- Прежде чем включить стояночный тормоз, сильно нажмите на педаль тормоза: тянуть рычаг можно, только когда автомобиль полностью неподвижен. Если потянуть рычаг стояночного тормоза на движущемся автомобиле, это может привести к блокировке задних колес и заносу. Кроме того, это может привести к выходу стояночного тормоза из строя.

**ПРИМЕЧАНИЕ**

- Тяните рычаг с достаточным усилием, чтобы стояночный тормоз удерживал автомобиль на месте после отпущения педали тормоза.
- Если стояночный тормоз не удерживает автомобиль на месте при отпущенной педали тормоза, как можно скорее проверьте автомобиль в авторизованном сервисном центре MITSUBISHI MOTORS.

**Выключение стояночного тормоза**

- 1: Нажмите и удерживайте нажатой педаль тормоза, затем слегка потяните рычаг вверх.
- 2: Нажмите на кнопку, находящуюся на торце рукоятки.
- 3: Полностью опустите рычаг.

**ПРЕДОСТЕРЕЖЕНИЕ**

- Перед началом движения убедитесь, что стояночный тормоз полностью выключен, а также выключена контрольная лампа тормозной системы.  
При движении автомобиля с включенным стояночным тормозом перегреваются тормозные механизмы, при этом снижается эффективность их работы и увеличивается вероятность отказа.
- Если при выключенном стояночном тормозе контрольная лампа тормозной системы не выключается, это говорит о возможной неисправности в тормозной системе.  
Как можно скорее проверьте автомобиль в авторизованном сервисном центре MITSUBISHI MOTORS.  
См. раздел «Контрольная лампа тормозной системы» на стр. 5-19.

**ПРИМЕЧАНИЕ**

- Для перемещения рычага стояночного тормоза вниз сначала необходимо слегка приподнять его. Это позволяет предотвратить непреднамеренное выключение стояночного тормоза. Нажатие только кнопки не приводит к опусканию рычага.

## Стоянка автомобиля

E00600602704

При постановке автомобиля на стоянку полностью остановите его, включите стояночный тормоз и включите 1-ю (на подъеме) или заднюю (на уклоне) передачу в М/Т, либо переведите рычаг селектора А/Т в положение Р (стоянка).

### 6 Стоянка на уклоне

Чтобы избежать скатывания автомобиля, необходимо выполнить описанные ниже действия.

### Стоянка на спуске

Поверните колеса в сторону бордюра и дайте автомобилю продвинуться вперед до тех пор, пока колесо не коснется бордюра.

Если автомобиль оснащен М/Т, включите стояночный тормоз, а затем включите передачу заднего хода.

Если автомобиль оснащен А/Т, включите стояночный тормоз и переведите рычаг селектора в положение Р (стоянка).

При необходимости подложите под колеса тормозные башмаки.

## Стоянка на подъеме

Поверните колеса в сторону от бордюра и дайте автомобилю продвинуться назад до тех пор, пока колесо не коснется бордюра.

Если автомобиль оснащен М/Т, включите стояночный тормоз, а затем включите 1-ю передачу.

Если автомобиль оснащен А/Т, включите стояночный тормоз и переведите рычаг селектора в положение Р (стоянка).

При необходимости подложите под колеса тормозные башмаки.



### ПРИМЕЧАНИЕ

- Если автомобиль оснащен А/Т, то, останавливая его на уклоне, обязательно включите стояночный тормоз, прежде чем переводить рычаг селектора в положение Р (стоянка). Если перевести рычаг селектора в положение Р (стоянка), не включая стояночный тормоз, вывести рычаг селектора из этого положения может оказаться затруднительным, для этого потребуются значительные усилия.

## Стоянка с работающим двигателем

Запрещается оставлять работающий двигатель на время отдыха (сна), даже непродолжительного. Также не оставляйте работающий двигатель в закрытом или плохо вентилируемом помещении.



### ПРЕДУПРЕЖДЕНИЕ

- При стоянке с работающим двигателем существует опасность тяжелого травмирования людей вследствие случайного перемещения рычага переключения передач (у автомобилей с М/Т) или рычага селектора (у автомобилей с А/Т), либо вследствие скопления токсичных отработавших газов в салоне.

## Место стоянки

### ПРЕДУПРЕЖДЕНИЕ

- Не останавливайте автомобиль в местах, где легковоспламеняющиеся материалы, например сухая трава, могут соприкоснуться с горячими деталями системы выпуска автомобиля, поскольку это может привести к пожару.

## При выходе из автомобиля

Выходя из автомобиля, обязательно извлеките ключ из замка зажигания и закройте все двери.

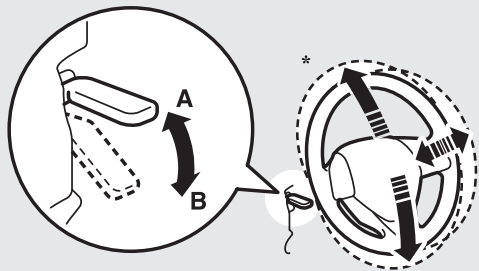
Всегда старайтесь останавливать автомобиль в хорошо освещенном месте.

## Регулировка рулевой колонки по вылету и углу наклона

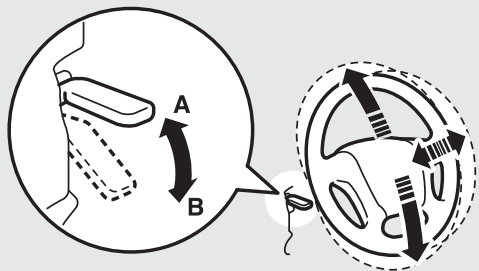
E00600701708

1. Освободите рычаг фиксации рулевой колонки, поддерживая рулевое колесо.
2. Установите рулевое колесо на требуемую высоту.
3. Зафиксируйте рулевую колонку, потянув рычаг фиксации рулевой колонки вверх до упора.

Тип 1



Тип 2



АНЕ100427

А: Заблокировано

В: Разблокировано

\*: Автомобили, оснащенные рулевой колонкой с регулировкой по углу наклона

### **⚠ ПРЕДУПРЕЖДЕНИЕ**

● Запрещается регулировать положение рулевого колеса во время движения автомобиля.

## Внутреннее зеркало заднего вида

E00600802126

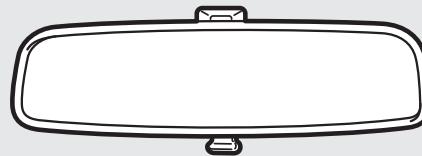
Чтобы обеспечить хороший обзор назад, выполняйте регулировку зеркала заднего вида только после того, как отрегулировано положение сидений.

### **⚠ ПРЕДУПРЕЖДЕНИЕ**

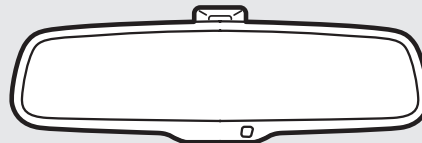
● Запрещается регулировать положение зеркала заднего вида во время движения автомобиля. Это опасно. Следует обязательно отрегулировать положение зеркала перед началом движения.

Отрегулируйте внутреннее зеркало заднего вида таким образом, чтобы обеспечивался максимальный обзор через заднее стекло.

Тип 1



Тип 2

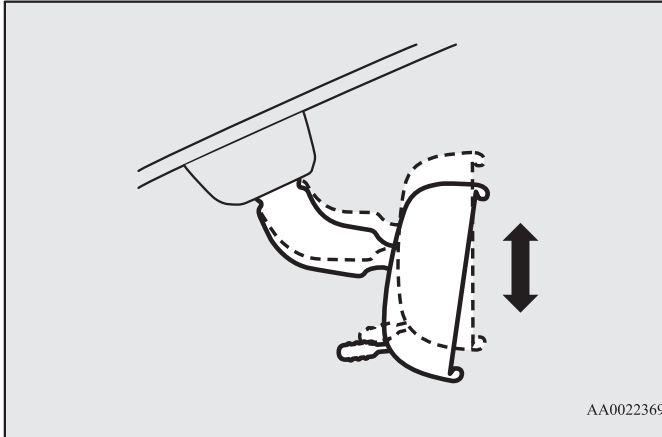


AJA107381



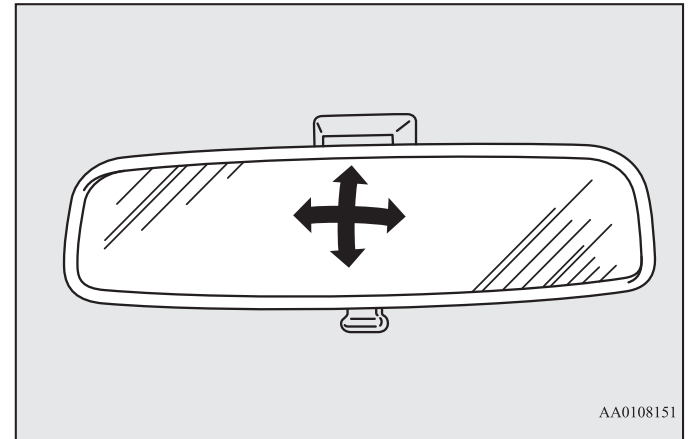
## Регулировка положения зеркала заднего вида в вертикальной плоскости

При регулировке положения зеркала можно наклонять вверх и вниз.



## Регулировка положения зеркала заднего вида

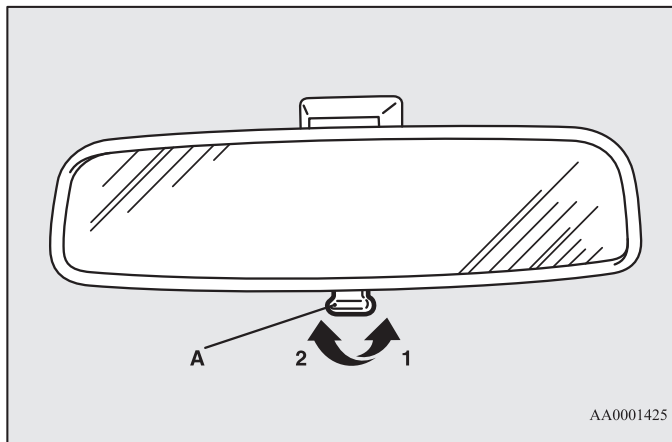
При регулировке положения зеркала можно наклонять вверх, вниз и влево, вправо.



## Устранение отражения света фар

### Тип 1

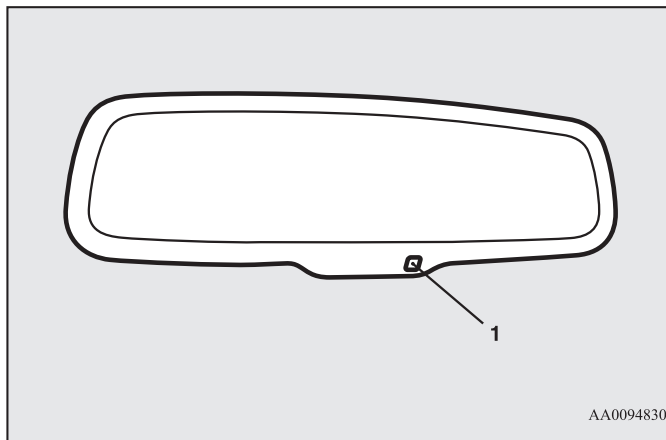
При помощи ручки (А) на нижней кромке внутреннего зеркала заднего вида можно менять угол наклона зеркала, чтобы избежать ослепления фарами движущихся сзади автомобилей.



- 1: Нормальное положение
- 2: Угол наклона зеркала изменен, чтобы избежать ослепления

### Тип 2

Если фары движущегося позади автомобиля светят очень ярко, коэффициент отражения зеркала заднего вида автоматически уменьшается, чтобы избежать ослепления.



При повороте ключа зажигания в положение ON или включении режима работы ON автоматически изменяется коэффициент отражения зеркала.



### ПРИМЕЧАНИЕ

- Не следует вешать на зеркало какие-либо предметы, а также наносить средство для чистки стекол на датчик (1), так как это может снизить чувствительность датчика.

## Наружные зеркала заднего вида

E00600900628

### Регулировка положения зеркала заднего вида

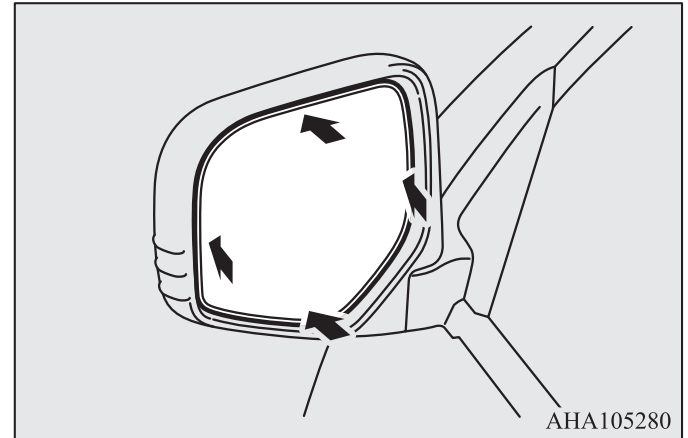
E00601001971

#### **⚠ ПРЕДУПРЕЖДЕНИЕ**

- Запрещается регулировать положение зеркал заднего вида во время движения автомобиля. Это опасно. Следует обязательно отрегулировать положение зеркал перед началом движения.
- Автомобиль оснащен выпуклыми зеркалами. Учитывайте, что по сравнению с обычным плоским зеркалом отражающиеся в выпуклом зеркале предметы кажутся меньшими по размеру и более отдаленными. При перестроении на другую полосу движения не пытайтесь оценить расстояние до следующих позади автомобилей по отражению в этих зеркалах.

### Наружные зеркала заднего вида с ручной регулировкой\*

Отрегулируйте положение зеркала вручную, как показано стрелками.

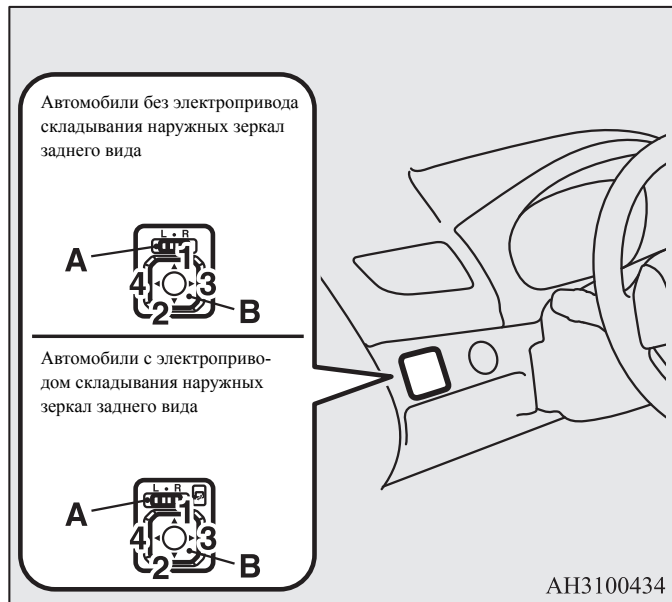


6

### Зеркала заднего вида с электроприводом\*

Регулировка положения наружных зеркал заднего вида с электроприводом возможна, если ключ в замке зажигания находится в положении ON или ACC, либо включен режим работы ON или ACC.

1. Установите переключатель (А) в сторону того зеркала, положение которого необходимо отрегулировать.



- L: Регулировка левого наружного зеркала  
R: Регулировка правого наружного зеркала

2. Чтобы отрегулировать положение наружного зеркала, нажмите на выключатель (В) влево, вправо, вниз или вверх.

- 1: Вверх
- 2: Вниз
- 3: Вправо
- 4: Влево

3. Установите переключатель (А) в среднее положение (•).

### Складывание наружных зеркал заднего вида и возврат в рабочее положение

E00601101930

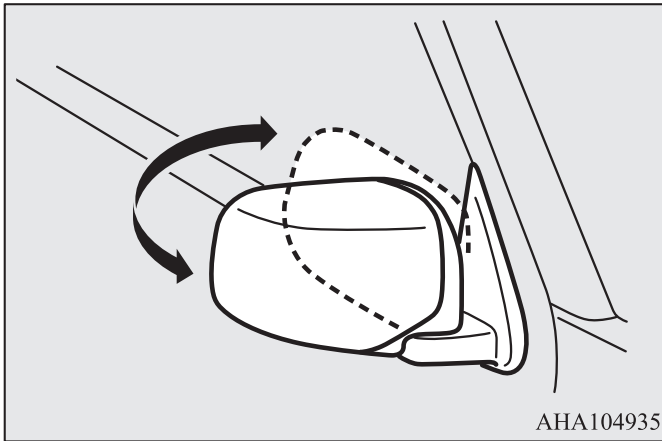
Наружные зеркала заднего вида можно сложить (прижать к стеклам дверей) во избежание их повреждения при остановке в узких местах.

#### **⚠ ПРЕДОСТЕРЕЖЕНИЕ**

- Движение со сложенными зеркалами запрещается. Отсутствие обзора назад, обеспечиваемого наружным зеркалом, может привести к аварии.

**Автомобили без электропривода складывания наружных зеркал заднего вида**

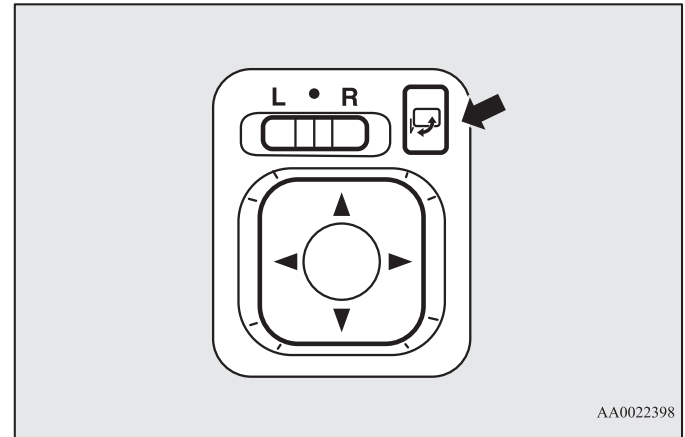
Чтобы сложить наружное зеркало заднего вида, нажмите на корпус зеркала по направлению к задней части автомобиля. Чтобы разложить зеркало заднего вида в рабочее положение, потяните корпус зеркала по направлению к передней части автомобиля.

**Автомобили с электроприводом складывания наружных зеркал заднего вида****Складывание наружных зеркал заднего вида и возврат в рабочее положение с помощью специальной кнопки**

Чтобы сложить зеркала, нажмите на кнопку в то время, когда ключ зажигания находится в положении ON или ACC, либо включен режим работы ON или ACC.

Чтобы вернуть зеркала в рабочее положение, нажмите кнопку еще раз.

Если повернуть ключ в положение LOCK или включить режим работы OFF, зеркала можно сложить или вернуть в рабочее положение в течение примерно 30 секунд.



## ПРЕДОСТЕРЕЖЕНИЕ

- Зеркала можно складывать и возвращать в рабочее положение вручную. Однако если Вы сложили их, нажав кнопку, то возвращать в нормальное положение их нужно также нажатием кнопки, а не рукой. В противном случае они могут ненадежно зафиксироваться. В результате во время движения они могут сдвинуться под воздействием встречного потока воздуха или вибрации, при этом нарушится обзор назад.

## ПРИМЕЧАНИЕ

- Соблюдайте осторожность, чтобы не защемить руку движущимся зеркалом.
- Если вы сложили зеркало рукой, либо оно само сложилось от удара о человека или какой-либо предмет, возможно, его не удастся вернуть в рабочее положение с помощью кнопки. В таком случае нажмите на кнопку, чтобы полностью сложить зеркало, затем нажмите на нее вновь, чтобы вернуть зеркало в рабочее положение.
- Если зеркала примерзли, и механизм складывания не действует, не пытайтесь многократно нажимать на кнопку, поскольку это может привести к перегоранию электродвигателя и других элементов электрической цепи.

## Складывание наружных зеркал заднего вида и возврат в рабочее положение без помощи специальной кнопки

### Кроме автомобилей с ключом системы дистанционного управления замками дверей или электронным ключом

Можно установить автоматический возврат в рабочее положение при достижении скорости 30 км/ч.

### Автомобили с ключом системы дистанционного управления замками дверей

Можно установить автоматическое складывание и возврат зеркал в рабочее положение одновременно, соответственно, с запиранием и отпиранием дверей с помощью кнопок на ключе.

См. раздел «Система дистанционного управления замками дверей» на стр. 3-5.

### Автомобили с электронным ключом

Можно установить автоматическое складывание и возврат зеркал в рабочее положение одновременно, соответственно, с запиранием и отпиранием дверей с помощью кнопок ключа или функции системы дистанционного управления автомобилем.

См. раздел «Система дистанционного управления замками дверей» на стр. 3-5.

См. раздел «Система дистанционного управления автомобилем. Эксплуатация автомобиля с использованием электронного ключа» на стр. 3-15.

## ПРИМЕЧАНИЕ

- Настройки этой функции можно изменить описанным далее образом. Более подробную информацию можно получить в авторизованном сервисном центре MITSUBISHI MOTORS.

## ПРИМЕЧАНИЕ

- Автоматический возврат в рабочее положение при закрытии двери водителя и выполнении следующей операции.

**Модификации без системы дистанционного управления автомобилем**

Поворот ключа в замке зажигания в положение ON или ACC.

**Автомобили с системой дистанционного управления автомобилем**

Включение режима работы ON или ACC.

- Автоматическое складывание при повороте ключа в замке зажигания в положение LOCK или включении режима работы OFF и открытии двери водителя.
- Установить автоматический возврат зеркал в рабочее положение при достижении 30 км/ч (автомобили с ключом системы дистанционного управления замками дверей или электронным ключом).
- Отключить функцию автоматического возврата зеркал в рабочее положение.

Даже если настройки изменены, как описано выше, наружные зеркала заднего вида можно сложить или вернуть в рабочее положение с помощью следующих действий.

Если после нажатия кнопки LOCK для запираания автомобиля в течение 30 секунд два раза подряд нажать на кнопку LOCK, наружные зеркала заднего вида сложатся.

Если после нажатия кнопки UNLOCK для отпираания автомобиля в течение 30 секунд два раза подряд нажать на кнопку UNLOCK, наружные зеркала заднего вида вернуться в рабочее положение.

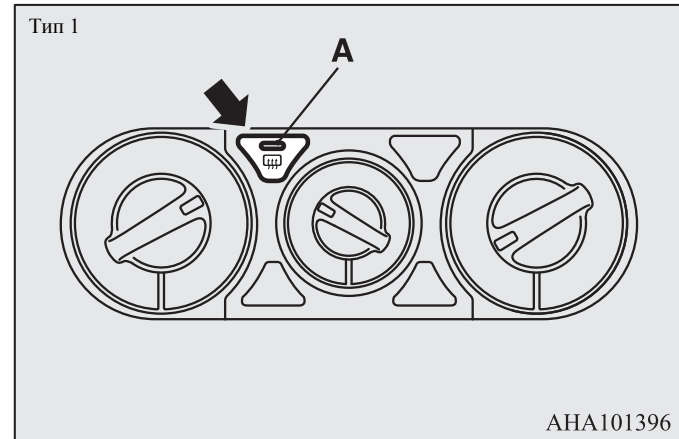
## Обогрев наружных зеркал заднего вида\*

E00601201641

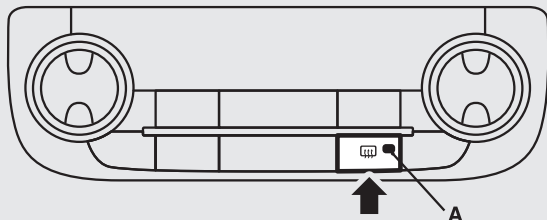
Чтобы удалить с наружных зеркал заднего вида влагу или лед, нажмите на включатель обогрева заднего стекла.

При включении обогрева заднего стекла включается контрольная лампа (А).

В зависимости от температуры наружного воздуха обогрев заднего стекла выключится через 15–20 минут.



Тип 2



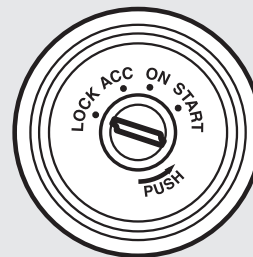
AA0110220

### ПРИМЕЧАНИЕ

- Включение обогрева зеркал может происходить автоматически. Более подробную информацию вы можете получить в авторизованном сервисном центре MITSUBISHI MOTORS.

## Замок зажигания\*

E00601403302



AG0004466

### Положение LOCK

Двигатель не работает, рулевое колесо заблокировано. Ключ можно вставить и извлечь только в этом положении.

### Положение ACC

Двигатель не работает, однако можно пользоваться аудиосистемой и некоторыми другими электроприборами.



## ON

Можно пользоваться всеми электроприборами автомобиля.

## Положение START

Включается стартер. После запуска двигателя отпустите ключ, и он автоматически вернется в положение ON.



### ПРИМЕЧАНИЕ

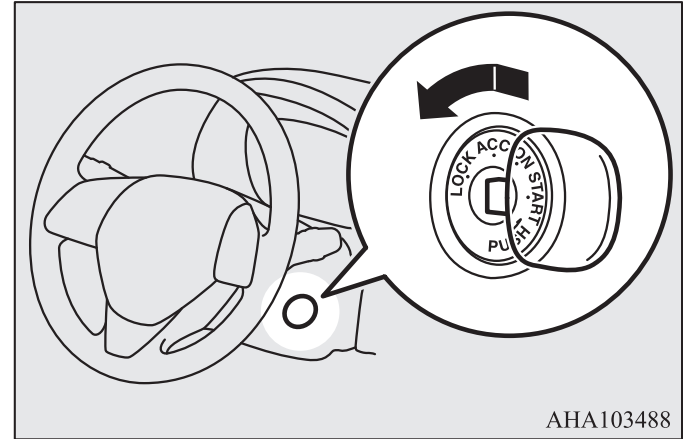
- Ваш автомобиль оснащен электронным иммобилайзером. Запуск двигателя возможен только в том случае, если идентификационный код, передаваемый транспондером электронного ключа, совпадет с кодом, зарегистрированным в памяти компьютера иммобилайзера. См. раздел «Электронный иммобилайзер (противоугонная система, блокирующая запуск двигателя)» на стр. 3-3.

## Извлечение ключа зажигания

E00620401538

На автомобилях с М/Т нажмите на ключ в положении ACC и, продолжая нажимать на него, поверните в положение LOCK, затем извлеките ключ.

На автомобилях с А/Т переведите рычаг селектора (модификации А/Т) нажмите на ключ в положении ACC и, продолжая нажимать на него, поверните в положение LOCK, затем извлеките ключ.



АНА103488



### ПРЕДОСТЕРЕЖЕНИЕ

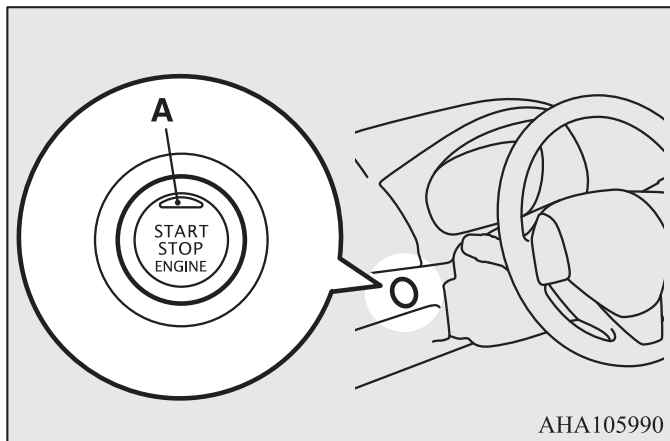
- Запрещается извлекать ключ из замка зажигания во время движения. Рулевое колесо при этом заблокируется, что приведет к потере управления.
- Если двигатель выключится во время движения, усилитель тормозов отключится, и эффективность тормозов снизится. Также перестанет работать усилитель рулевого управления, и к рулевому колесу потребуются прикладывать большее усилие.
- Если двигатель не работает, не оставляйте ключ зажигания в положении ON на длительное время, поскольку это может привести к разряду аккумуляторной батареи.
- Запрещается поворачивать ключ в замке зажигания в положение START при работающем двигателе. Это может привести к повреждению стартера.

## Кнопка запуска и остановки двигателя\*

E00631801327

В целях предотвращения угона запуск двигателя возможен только с помощью зарегистрированного электронного ключа (функция иммобилайзера двигателя).

Если электронный ключ при Вас, можно запустить двигатель.



### ⚠ ПРЕДОСТЕРЕЖЕНИЕ

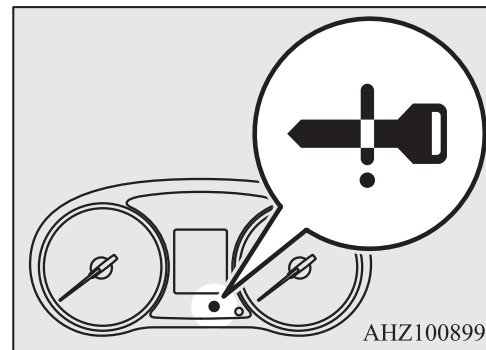
- При возникновении какой-либо неисправности в системе дистанционного управления автомобилем контрольная лампа (А) начинает мигать оранжевым светом. Никогда не продолжайте движение, когда контрольная лампа на выключателе двигателя мигает оранжевым светом. В этом случае следует немедленно обратиться в авторизованный сервисный центр MITSUBISHI MOTORS.

### ⚠ ПРЕДОСТЕРЕЖЕНИЕ

- Если кнопка запуска и остановки двигателя работает неправильно и заедает, не пользуйтесь ей. В этом случае следует немедленно обратиться в авторизованный сервисный центр MITSUBISHI MOTORS.

### 📖 ПРИМЕЧАНИЕ

- При использовании кнопки запуска и остановки двигателя нажмите на нее до упора. Если кнопку нажать не полностью, двигатель может не запуститься, или его режим работы не изменится. При правильном нажатии удерживать кнопку запуска и остановки двигателя в нажатом положении не требуется.
- При разряде элемента питания электронного ключа или отсутствии электронного ключа в салоне контрольная лампа будет мигать в течение 5 секунд.



## Режимы работы кнопки запуска и остановки двигателя и ее функции

### OFF

Контрольная лампа на кнопке не горит.

Установить режим работы OFF возможно только в том случае, если рычаг селектора находится в положении P (стоянка) (на автомобилях с А/Т).

### ACC

Можно пользоваться электроприборами, например аудиосистемой, розеткой электропитания.

Контрольная лампа на кнопке светится оранжевым светом.

### ON

Можно пользоваться всеми электроприборами автомобиля.

Контрольная лампа на кнопке светится зеленым светом.

При запуске двигателя контрольная лампа выключается.

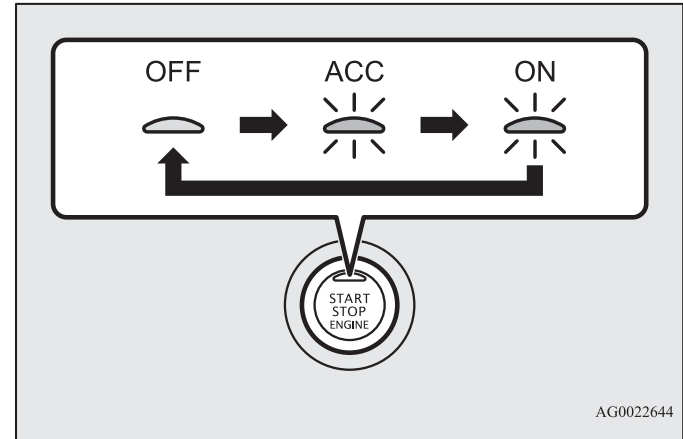
## ПРИМЕЧАНИЕ

- Ваш автомобиль оснащен электронным иммобилайзером. Запуск двигателя возможен только в том случае, если идентификационный код, передаваемый транспондером электронного ключа, совпадет с кодом, зарегистрированным в памяти компьютера иммобилайзера. См. раздел «Электронный иммобилайзер (противоугонная система, блокирующая запуск двигателя)» на стр. 3-3.

## Изменение режима работы

E00631901142

Если нажимать на кнопку запуска и остановки двигателя, не нажимая на педаль тормоза (на автомобилях с А/Т) или на педаль сцепления (на автомобилях с М/Т), можно изменять режим работы в следующем порядке: OFF, ACC, ON, OFF.



AG0022644

## ПРЕДОСТЕРЕЖЕНИЕ

- Когда двигатель не работает, включайте режим работы OFF. Если на длительное время оставить включенным режим работы ON или ACC, когда двигатель не работает, это может привести к разрядке аккумуляторной батареи и, как следствие, к невозможности запуска двигателя, блокировки и разблокировки рулевого колеса.

## ПРЕДОСТЕРЕЖЕНИЕ

- При отключении аккумуляторной батареи текущий режим работы сохраняется в памяти. После подключения аккумуляторной батареи сохраненный в памяти режим работы выбирается автоматически. Прежде чем отключить аккумуляторную батарею для ремонта или замены, следует включить режим работы OFF. Соблюдайте осторожность, если при разрядке аккумуляторной батареи Вы не уверены в том, в каком режиме работы находится автомобиль.
- Если электронный ключ в автомобиле не обнаружен, изменить режим работы с OFF на ACC или ON невозможно. См. раздел «Система дистанционного управления автомобилем. Зона действия при запуске двигателя и изменении режима работы» на стр. 3-14.
- Если электронный ключ находится в салоне, и режим работы не изменен, элемент питания в электронном ключе может оказаться разряженным.

## Функция автоматического отключения электропитания при включенном режиме работы ACC

E00632801151

Если включен режим работы ACC, по истечении примерно 30 минут данная функция автоматически отключает питание аудиосистемы и другого электрооборудования, работа которого возможна в этом режиме (только после закрытия двери водителя и установке рычага селектора в положение P (стоянка)).

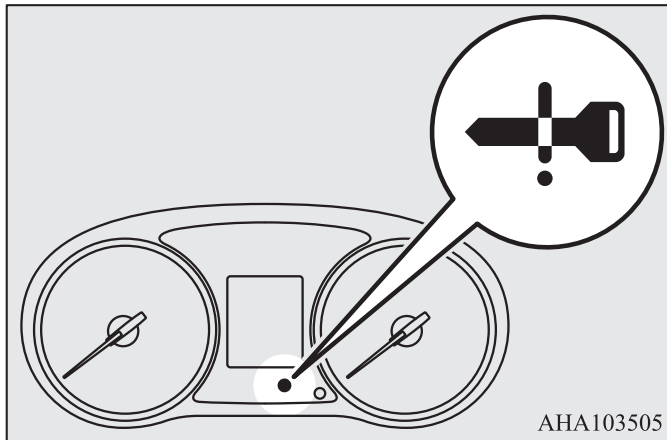
При повторном нажатии кнопки запуска и остановки двигателя или открывании двери водителя электропитание снова включается.

## ПРИМЕЧАНИЕ

- При автоматически отключенном электропитании в режиме работы ACC рулевое колесо не блокируется. Также невозможно отпереть или запереть двери при помощи ключа автомобиля с системой дистанционного управления замками дверей или электронного ключа.
- Работу функций можно изменить следующим образом:
  - Время до отключения питания можно изменить до 60 минут.
  - Функцию автоматического выключения питания в режиме ACC можно отключить.Более подробную информацию вы можете получить в авторизованном сервисном центре MITSUBISHI MOTORS.

## Система напоминания о необходимости включения режима работы OFF

E00632201083



Если при включенном режиме работы, отличном от OFF, закрыть все двери, а затем попытаться запереть двери нажатием кнопки запира/отпира на ручке двери водителя или переднего пассажира, будет мигать контрольная лампа и включится сигнал наружного зуммера, а двери не будут заперты.

## Система напоминания о включенном режиме работы ON

E00632301055

Если открыть дверь водителя, когда двигатель выключен, и установлен режим работы, отличный от OFF, внутренний зуммер включенного режима работы ON начнет подавать прерывистый сигнал, напоминая о необходимости включить режим работы OFF.

6

### Блокировка рулевого колеса

E00601501918

Модификации с системой дистанционного управления замками дверей

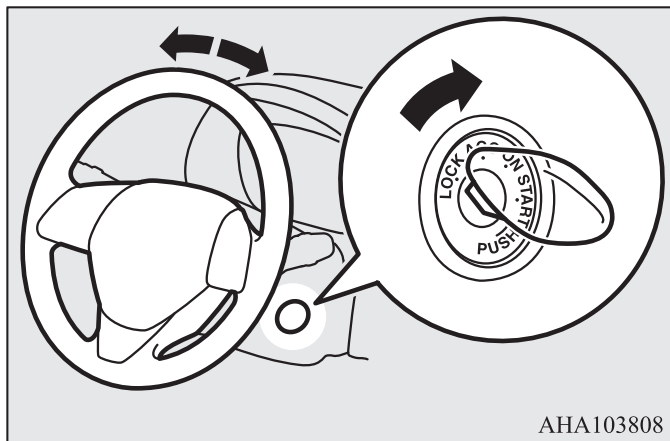
### Блокировка

6

Извлеките ключ из замка зажигания в положении LOCK. Поворачивайте рулевое колесо, пока оно не заблокируется.

### Разблокировка

Вставьте ключ в замок зажигания и поверните его в положение ACC, слегка поворачивая рулевое колесо из стороны в сторону.



### **⚠ ПРЕДОСТЕРЕЖЕНИЕ**

- Выходя из автомобиля, не оставляйте ключ в замке зажигания. В некоторых странах правила дорожного движения запрещают оставлять автомобиль на стоянке с ключом зажигания в замке.

Модификации с системой дистанционного управления автомобилем

### Блокировка

После нажатия кнопки пуска и остановки двигателя и выбора режима работы OFF рулевое колесо будет заблокировано при открытии двери водителя.

### **📖 ПРИМЕЧАНИЕ**

- Рулевое колесо блокируется при выполнении следующих операций в режиме работы OFF:
  - Открывание или закрывание двери водителя.
  - Закрывание всех дверей.
  - Открывание одной из дверей при закрытых остальных дверях.
  - Запирание всех дверей с помощью системы дистанционного управления замками дверей или системы дистанционного управления автомобилем.
  - Перевод рычаг селектора А/Т в положение Р (стоянка).
- Если дверь открыта, но рулевое колесо не заблокировано, включится сигнал зуммера, предупреждающий о том, что рулевое колесо на заблокировано.

## Разблокировка

Для разблокировки рулевого колеса можно использовать следующие способы:

- Включение режима работы ACC.
- Запуск двигателя.

### ПРЕДОСТЕРЕЖЕНИЕ

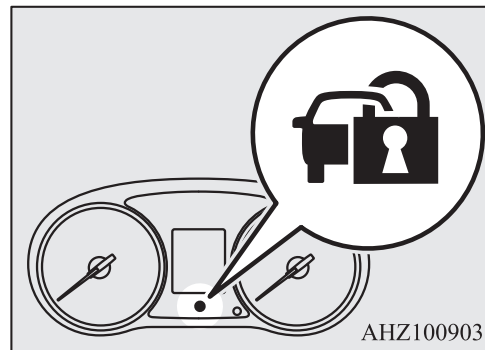
- Если двигатель выключается во время движения, не открывайте двери и не нажимайте кнопку LOCK на ключе до тех пор, пока автомобиль не остановится в безопасном месте. В противном случае может произойти блокировка рулевого колеса, что сделает невозможным управление автомобилем.
- Выходя из автомобиля, обязательно забирайте ключ с собой. Если необходимо отбуксировать автомобиль, выполните следующие действия, чтобы разблокировать рулевое колесо:
  - Включите режим работы ACC или ON на автомобилях с М/Т.
  - Включите режим работы ON на автомобилях с А/Т.

### ПРИМЕЧАНИЕ

- Если рулевое колесо не разблокировано, будет мигать контрольная лампа, а также будет подаваться сигнал внутреннего зуммера и включится контрольная лампа. В этом случае нажмите на кнопку запуска и остановки двигателя еще раз, слегка поворачивая рулевое колесо вправо-влево.

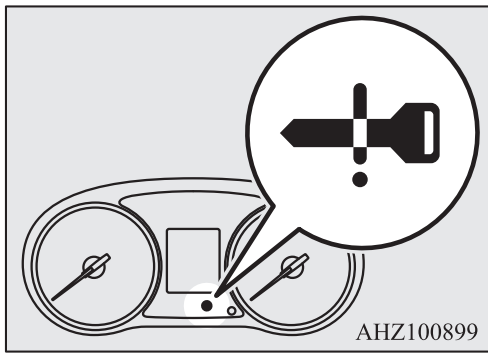
### ПРИМЕЧАНИЕ

- При неправильной работе системы блокировки рулевого колеса включается контрольная лампа. Включите режим работы OFF и нажмите кнопку блокировки на электронном ключе. Затем нажмите кнопку запуска и остановки двигателя. Если контрольная лампа включится повторно, обратитесь в авторизованный сервисный центр MITSUBISHI MOTORS.



## ПРИМЕЧАНИЕ

- Неисправность в системе блокировки рулевого колеса ведет к включению контрольной лампы. Незамедлительно остановите автомобиль в безопасном месте и обратитесь в ближайший авторизованный сервисный центр MITSUBISHI MOTORS.



6

## Запуск и остановка двигателя

E00620601484

### Правила запуска двигателя

#### Модификации с системой дистанционного управления замками дверей

- Не включайте стартер на длительное время (свыше 10 секунд), т. к. это может привести к разряду аккумуляторной батареи или повреждению стартера, а также элементов двигателя и системы выпуска. Если двигатель не запустился, верните ключ зажигания в положение LOCK, подождите несколько секунд и повторите попытку. Не следует многократно повторять попытки запуска двигателя стартером, так как это может привести к выходу из строя стартера и элементов двигателя.

#### ПРЕДУПРЕЖДЕНИЕ

- Запрещается оставлять автомобиль с работающим двигателем в закрытых помещениях или плохо проветриваемых местах дольше, чем требуется для того, чтобы выехать или переместить автомобиль на другое место. Угарный газ не имеет запаха и смертельно ядовит.

#### ПРЕДОСТЕРЕЖЕНИЕ

- Не пытайтесь запустить двигатель путем буксировки или толкания автомобиля.
- Избегайте работы двигателя на высоких оборотах, не разгоняйте автомобиль до высокой скорости, пока двигатель не прогреется.



**⚠ ПРЕДОСТЕРЕЖЕНИЕ**

- Во избежание повреждения стартера отпускайте ключ зажигания сразу после запуска двигателя.
- Если автомобиль оснащен турбокомпрессором, не выключайте двигатель сразу после движения с высокой скоростью или преодоления подъема. Дайте двигателю поработать несколько минут в режиме холостого хода, чтобы турбокомпрессор охладился.

**Модификации с системой дистанционного управления автомобилем**

- Запуск двигателя можно производить в любом режиме работы.
- Если сразу отпустить кнопку запуска и остановки двигателя, стартер будет вращаться в течение примерно 15 секунд. Если повторно нажать кнопку запуска и остановки двигателя, когда стартер еще вращается, стартер остановится. Если удерживать кнопку запуска и остановки двигателя в нажатом положении, стартер будет вращаться в течение примерно 30 секунд. Если двигатель не пустился, немного подождите, а затем попытайтесь запустить двигатель еще раз. Не следует многократно повторять попытки запуска двигателя стартером, так как это может привести к выходу из строя стартера и элементов двигателя.

**⚠ ПРЕДУПРЕЖДЕНИЕ**

- **Запрещается оставлять автомобиль с работающим двигателем в закрытых помещениях или плохо проветриваемых местах дольше, чем требуется для того, чтобы выехать или переместить автомобиль на другое место. Угарный газ не имеет запаха и смертельно ядовит.**

**⚠ ПРЕДОСТЕРЕЖЕНИЕ**

- Не пытайтесь запустить двигатель путем буксировки или толкания автомобиля.
- Избегайте работы двигателя на высоких оборотах, не разгоняйте автомобиль до высокой скорости, пока двигатель не прогреется.
- Если автомобиль оснащен турбокомпрессором, не выключайте двигатель сразу после движения с высокой скоростью или преодоления подъема. Дайте двигателю поработать несколько минут в режиме холостого хода, чтобы турбокомпрессор охладился.

## Запуск двигателя

E00625501417

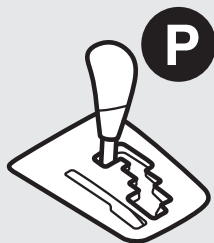
### Модификации с системой дистанционного управления замками дверей

1. Вставьте ключ в замок зажигания, пристегнитесь ремнем безопасности.
2. Убедитесь, что стояночный тормоз включен.
3. Нажмите на педаль тормоза и удерживайте ее.
4. На автомобилях с М/Т нажмите до упора педаль сцепления и включите нейтральную передачу (положение N).  
На автомобилях с А/Т убедитесь, что рычаг селектора установлен в положение P (стоянка).

Автомобили с 6-ступенчатой механической коробкой передач



Автомобили с А/Т



АНА106593

5. Поверните ключ в замке зажигания в положение ON.

На панели приборов включится контрольная лампа предпускового подогрева, которая вскоре выключится, показывая, что подогрев осуществлен.

### ПРИМЕЧАНИЕ

- Если двигатель холодный, контрольная лампа предпускового подогрева включена дольше.
- Если двигатель не запущен через 5 секунд после выключения контрольной лампы предпускового подогрева, верните ключ зажигания в положение LOCK. Затем поверните ключ зажигания в положение ON для повторного предпускового подогрева двигателя.
- На прогревом дизельном двигателе контрольная лампа предпускового подогрева не включается, даже если ключ зажигания повернут в положение ON.  
Запустите двигатель, повернув ключ в замке зажигания в положение START.

6. Поверните ключ в замке зажигания в положение START, не нажимая при этом на педаль акселератора, и отпустите ключ после того, как двигатель заработает.

### ПРИМЕЧАНИЕ

- После запуска двигателя может быть слышен небольшой шум, исчезающий после прогрева двигателя.
- На автомобилях для России, Казахстана и Украины обороты холостого хода могут увеличиться при низкой температуре окружающего воздуха, когда включена нейтральная передача (N) на автомобиле с М/Т или когда рычаг селектора находится в положении P (стоянка) или N (нейтральная передача) на автомобиле с А/Т. Это не является признаком неисправности.

**Модификации с системой дистанционного управления автомобилем**

1. Пристегнитесь ремнем безопасности.
2. Убедитесь, что стояночный тормоз включен.
3. Правой ногой сильно нажмите на педаль тормоза и удерживайте ее.

**ПРИМЕЧАНИЕ**

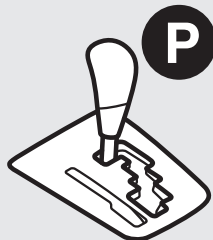
- При остановленном двигателе педаль тормоза нажимается с трудом, в результате чего система управления может не определить требуемое положение педали тормоза. Следовательно, двигатель может не запуститься. Если это произойдет, нажимайте на педаль тормоза сильнее, чем обычно.

4. На автомобилях с М/Т нажмите до упора педаль сцепления и включите нейтральную передачу (положение N).  
На автомобилях с А/Т убедитесь, что рычаг селектора установлен в положение Р (стоянка).

Автомобили с 6-ступенчатой механической коробкой передач



Автомобили с А/Т



АНА106593

5. Нажмите на кнопку запуска и остановки двигателя.

На панели приборов включится контрольная лампа предпускового подогрева, которая вскоре выключится, показывая, что подогрев осуществлен. Произойдет запуск двигателя.

**ПРИМЕЧАНИЕ**

- Если двигатель холодный, контрольная лампа предпускового подогрева включена дольше.
- Предпусковой подогрев двигателя также включается при включении режима работы ON. Если двигатель не запущен в течение примерно 5 секунд после выключения контрольной лампы предпускового подогрева, включите режим работы OFF. Затем попытайтесь повторить процедуру запуска для повторного включения предпускового подогрева двигателя.
- После запуска двигателя может быть слышен небольшой шум, исчезающий после прогрева двигателя.
- На автомобилях для России, Казахстана и Украины обороты холостого хода могут увеличиться при низкой температуре окружающего воздуха, когда включена нейтральная передача (N) на автомобиле с М/Т или когда рычаг селектора находится в положении Р (стоянка) или N (нейтральная передача) на автомобиле с А/Т. Это не является признаком неисправности.

## Остановка двигателя

E00620801301

### Модификации с системой дистанционного управления замками дверей

1. Полностью остановите автомобиль.
2. Удерживая нажатой педаль тормоза, потяните рычаг стояночного тормоза до упора.
3. На автомобилях с М/Т поверните ключ зажигания в положение LOCK, чтобы остановить двигатель, и включите первую передачу (при остановке на подъеме) или заднюю передачу (при остановке на спуске).  
На автомобиле с А/Т или CVT переведите рычаг селектора в положение Р (стоянка) и выключите двигатель.

### Модификации с системой дистанционного управления автомобилем

## ПРЕДУПРЕЖДЕНИЕ

- Пользоваться кнопкой запуска и остановки двигателя во время движения разрешается только в экстренных случаях. Если двигатель выключится во время движения, усилитель тормозов отключится, и эффективность тормозов снизится. Также перестанет работать усилитель рулевого управления, и к рулевому колесу потребуются прикладывать большее усилие. Это может привести к серьезной аварии.

## ПРИМЕЧАНИЕ

- Если Вы хотите в экстренном порядке остановить двигатель во время движения, нажмите на кнопку запуска и остановки двигателя и удерживайте ее в нажатом положении не менее 3 секунд или кратко нажмите на эту кнопку не менее 3 раз подряд. Двигатель остановится, и включится режим работы АСС.
- Останавливать двигатель следует только в том случае, если рычаг селектора находится в положении Р (стоянка) (на автомобилях с А/Т). Если при выключении двигателя рычаг селектора будет находиться в каком-либо другом положении, кроме Р (стоянка), вместо режима работы OFF включится режим работы АСС. После перевода рычага селектора в положение Р (стоянка) включите режим работы OFF.

1. Остановите автомобиль.
2. Удерживая нажатой педаль тормоза, потяните рычаг стояночного тормоза до упора.
3. На автомобиле с механической коробкой передач нажмите на кнопку запуска и остановки двигателя, чтобы остановить двигатель, и включите первую передачу (при остановке на подъеме) или заднюю передачу (при остановке на спуске).  
На автомобиле с А/Т переведите рычаг селектора в положение Р (стоянка), а затем нажмите на кнопку запуска и остановки двигателя, чтобы остановить двигатель.

## Калибровка количества впрыскиваемого топлива

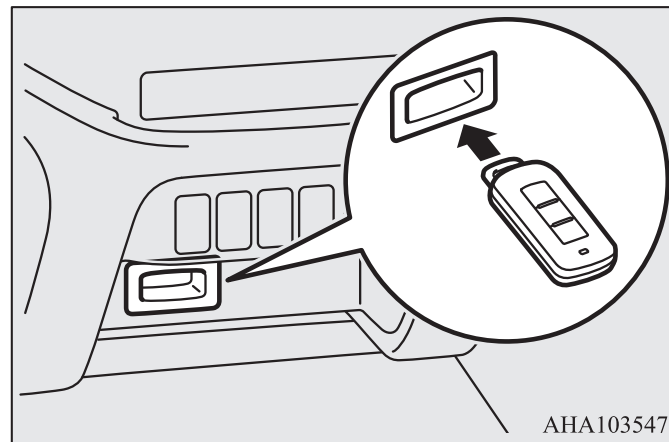
E00627901066

Чтобы обеспечить малую токсичность отработавших газов и низкий уровень шума, иногда система управления двигателя выполняет процесс калибровки количества впрыскиваемого топлива. Во время процесса калибровки звук работающего двигателя несколько отличается от обычного. Это не является признаком неисправности.

## Если электронный ключ неисправен

E00632901093

Вставьте электронный ключ в гнездо. После этого должны стать возможными запуск двигателя и изменение режима работы. После запуска двигателя или изменения режима работы извлеките электронный ключ из гнезда.



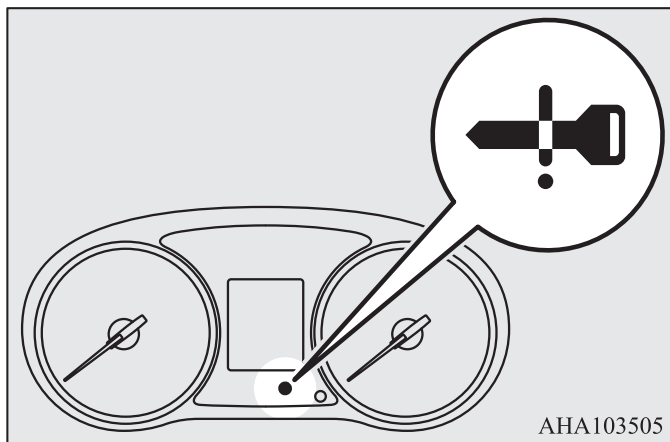
6

### ПРИМЕЧАНИЕ

- Не вставляйте в гнездо никакие другие предметы, кроме электронного ключа. Это может привести к повреждению или неправильной работе.
- Прежде чем вставлять электронный ключ в гнездо, снимите с электронного ключа посторонние предметы или вспомогательный ключ. Иначе система может оказаться не в состоянии считать код с зарегистрированного ключа. Двигатель может не запуститься, или Вам не удастся изменить режим работы.
- Электронный ключ фиксируется в гнезде, если вставляется, как показано на рисунке. Извлекать ключ следует в таком же положении.

## Напоминание о необходимости извлечения электронного ключа\*

E00633001059



Если включен режим работы OFF, и дверь водителя открывается, когда электронный ключ находится в гнезде, начнет мигать контрольная лампа, наружный зуммер включится приблизительно на 3 секунды, внутренний зуммер включится приблизительно на 1 минуту, сообщая о необходимости извлечения ключа.

## Фильтр твердых частиц (DPF)\*

E00619801457

Фильтр твердых частиц задерживает частицы, содержащиеся в продуктах сгорания дизельного топлива. Задержанные твердые частицы автоматически сжигаются в фильтре во время движения автомобиля. Однако при некоторых условиях сжигание твердых частиц в фильтре невозможно, поэтому они могут накопиться внутри его.

### ⚠ ПРЕДУПРЕЖДЕНИЕ

- Фильтр твердых частиц нагревается до очень высоких температур. Не останавливайте автомобиль в местах, где легковоспламеняющиеся материалы, например сухая трава или листья, могут соприкоснуться с горячими деталями системы выпуска автомобиля, поскольку это может привести к пожару.

### ⚠ ПРЕДОСТЕРЕЖЕНИЕ

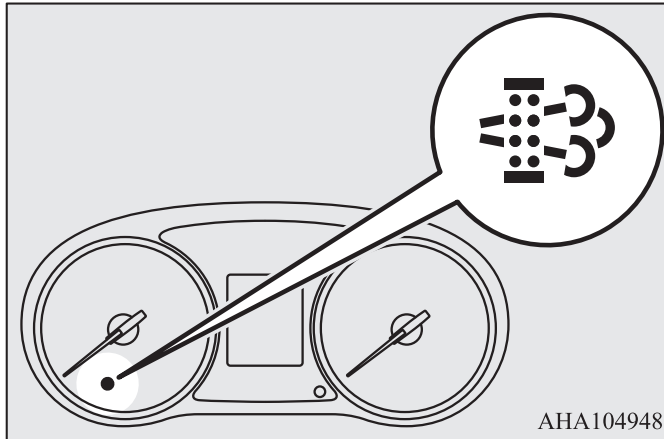
- Используйте только рекомендованное топливо и моторное масло. Запрещается добавлять в топливо средства для удаления влаги и другие присадки. Использование таких средств может привести к повреждению фильтра твердых частиц. См. разделы «Выбор топлива» на стр. 2-2 и «Моторное масло» на стр. 10-6.

### 📖 ПРИМЕЧАНИЕ

- Во избежание накопления чрезмерного количества твердых частиц в фильтре старайтесь не двигаться на слишком малой скорости в течение долгого времени и избегайте частых остановок.
- Во время процесса автоматического сжигания накопленных в фильтре твердых частиц звук работающего двигателя несколько отличается от обычного. Это не является признаком неисправности.

## Контрольная лампа фильтра твердых частиц (DPF)

Контрольная лампа фильтра твердых частиц включается при возникновении неисправности в фильтре твердых частиц.



## Если контрольная лампа фильтра твердых частиц включается при движении автомобиля

Постоянно включенная контрольная лампа фильтра твердых частиц означает, что твердые частицы, скопившиеся в фильтре, не были сожжены, в результате чего произошло их избыточное накопление. Чтобы позволить системе фильтра твердых частиц сжечь твердые частицы, следует сделать следующее:

- Убедитесь, что горизонтальный индикатор в окне индикации температуры охлаждающей жидкости находится в середине шкалы, двигайтесь на автомобиле в течение примерно 20 минут со скоростью не менее 40 км/ч.

Если после этого предупреждающее сообщение о работе фильтра твердых частиц не исчезнет, обратитесь в авторизованный сервисный центр MITSUBISHI MOTORS.

### **⚠ ПРЕДОСТЕРЕЖЕНИЕ**

- Вам не нужно постоянно ехать, как описано выше. Старайтесь всегда придерживаться безопасной манеры вождения, соответствующей дорожным условиям.

## Если контрольная лампа фильтра твердых частиц мигает при движении автомобиля

Мигание контрольной лампы фильтра твердых частиц (DPF) указывает на наличие неисправности в системе фильтра твердых частиц. Рекомендуется обратиться для проверки системы в авторизованный сервисный центр MITSUBISHI MOTORS.

6

### ⚠ ПРЕДОСТЕРЕЖЕНИЕ

- Продолжение движения с мигающей контрольной лампой фильтра твердых частиц может привести к неисправности двигателя и выходу фильтра твердых частиц из строя.

## Работа турбонагнетателя\*

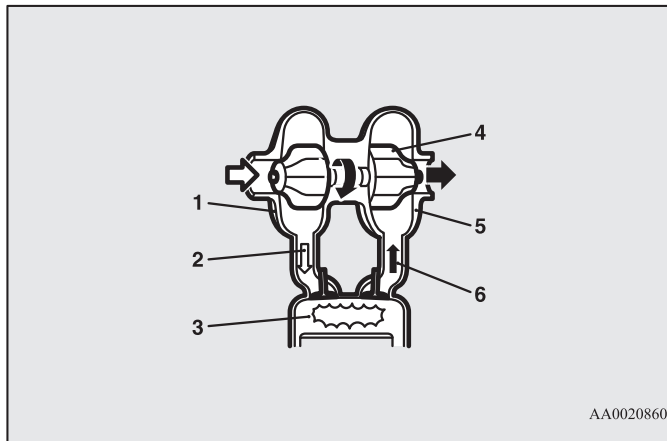
E00611200083

### ⚠ ПРЕДОСТЕРЕЖЕНИЕ

- Запрещается повышать обороты двигателя (например, резким нажатием педали акселератора) сразу после его запуска.
- Запрещается останавливать двигатель сразу после движения. Дайте двигателю поработать несколько минут в режиме холостого хода, чтобы турбокомпрессор охладился.

## Турбокомпрессор

Турбокомпрессор повышает мощность двигателя, закачивая большее количество воздуха в цилиндры. Крыльчатки турбокомпрессора вращаются с очень высокой скоростью и подвержены воздействию очень высоких температур. Они смазываются и охлаждаются моторным маслом. Если масло в двигателе не заменяется через указанные промежутки, подшипники турбонагнетателя может заклинить или они могут издавать шум.



- 1: Воздушный компрессор
- 2: Сжатый воздух
- 3: Цилиндр
- 4: Лопасть турбины
- 5: Турбина
- 6: Отработавшие газы



## Механическая коробка передач\*

E00602002005

Схема переключения передач изображена на рукоятке рычага переключения передач. Для трогания с места нажмите на педаль сцепления до упора и включите первую передачу или передачу заднего хода. Затем постепенно отпускайте педаль сцепления, медленно нажимая при этом на педаль акселератора.


### ⚠ ПРЕДОСТЕРЕЖЕНИЕ

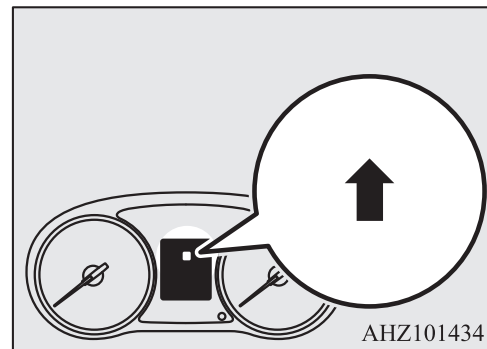
- Запрещается включать передачу заднего хода, когда автомобиль движется вперед. Это может привести к выходу коробки передач из строя.
- Во время движения не следует держать ногу на педали сцепления, поскольку это приводит к преждевременному износу или повреждению сцепления.
- Не включайте нейтральную передачу при движении автомобиля под уклон.
- Запрещается использовать рычаг переключения передач в качестве подлокотника, так как это может привести к преждевременному износу вилок переключения передач.
- Быстрое или неполное включение сцепления при высоких оборотах двигателя может привести к повреждению сцепления и других агрегатов трансмиссии, поскольку тяговое усилие в этом случае очень велико.

### 📖 ПРИМЕЧАНИЕ

- В холодную погоду переключение передач может быть затруднено до тех пор, пока масло в коробке передач не прогреется. Это нормальное явление, и оно не свидетельствует о неисправности.

### 📖 ПРИМЕЧАНИЕ

- Если первая передача включается с трудом, отпустите педаль сцепления и снова нажмите ее; после этого передача должна включиться легко.
- При жарких погодных условиях или длительном движении с высокой скоростью может сработать ограничитель скорости, что призвано предотвратить рост температуры масла в механической коробке передач. После возврата температуры масла в рабочий диапазон ограничитель скорости отключается.
- Для обеспечения топливной экономичности индикатор переключения передач показывает рекомендуемые моменты переключения. Если рекомендуется переключиться на повышенную передачу, отображается символ .

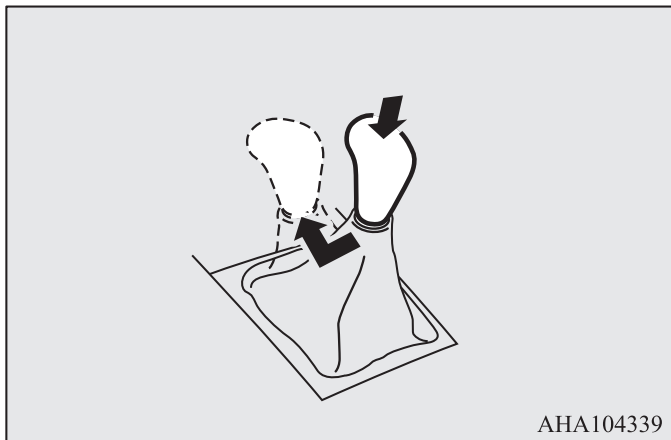


6

## Установка рычага переключения передач в положение R (задний ход)

E00615401211

Нажмите на рычаг переключения передач и переместите его в положение R (задний ход).



### **⚠ ПРЕДОСТЕРЕЖЕНИЕ**

- Не нажимайте на рычаг при переключении на любую другую передачу, кроме передачи заднего хода R. Если всегда нажимать на рычаг при переключении передач, можно нечаянно включить передачу заднего хода (положение R), что станет причиной аварии или повреждения коробки передач.

## Максимальная скорость движения для каждой из передач

E00610802884

Избегайте переключения на низшие передачи на высокой скорости, поскольку двигатель при этом может развить слишком высокие обороты (стрелка тахометра перейдет в красную зону), что приведет к повреждению двигателя и трансмиссии.

### Автомобили с задним приводом

Момент переключения	Предельная скорость
1-я передача	30 км/ч
2-я передача	60 км/ч
3-я передача	100 км/ч
4-я передача	140 км/ч
5-я передача	165 км/ч

Чтобы обеспечить максимальную экономию топлива, включайте шестую передачу, если позволяет скорость движения (на автомобилях с 6-ступенчатой М/Т).

## Полноприводные автомобили

### ■ Автомобили с системой полного привода Easy Select 4WD

Момент переключения	Предельная скорость	
	2Н, 4Н	4L
1-я передача	30 км/ч	10 км/ч
2-я передача	60 км/ч	20 км/ч
3-я передача	100 км/ч	35 км/ч
4-я передача	140 км/ч	55 км/ч
5-я передача	165 км/ч	55 км/ч

### ■ Автомобили с системой полного привода Super Select 4WD II

Момент переключения	Предельная скорость	
	2Н, 4Н, 4НLc	4LLc
1-я передача	30 км/ч	10 км/ч
2-я передача	60 км/ч	25 км/ч
3-я передача	100 км/ч	40 км/ч
4-я передача	145 км/ч	55 км/ч
5-я передача	170 км/ч	70 км/ч

Чтобы обеспечить максимальную экономию топлива, включайте шестую передачу, если позволяет скорость движения.

## Режим ручного переключения передач 5-ступенчатой А/Т

E00603201935

### ПРИМЕЧАНИЕ

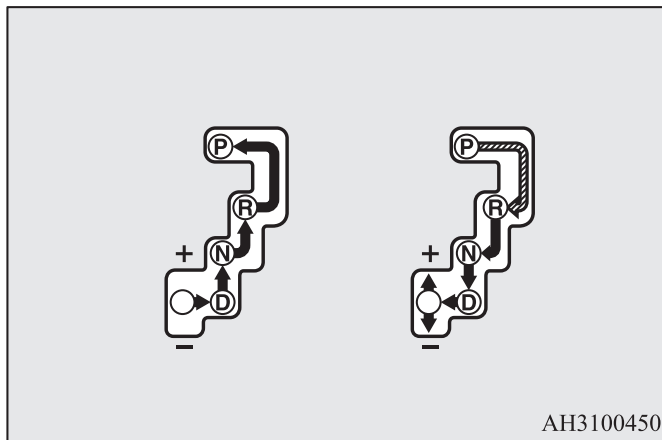
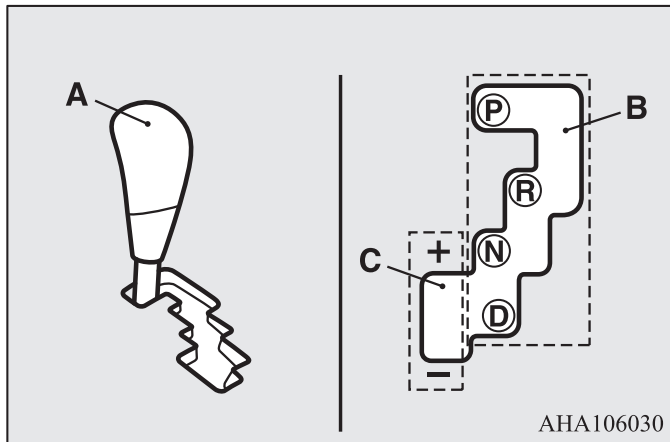
- Во время обкатки автомобиля или сразу после отключения и последующего подключения аккумуляторной батареи возможно резкое переключение передач. Это не является признаком неисправности коробки передач. После того как электронная система управления произведет несколько переключений, передачи вновь будут включаться плавно.

## Управление А/Т с помощью рычага селектора

E00603302236

В А/Т имеются 5 передач переднего и 1 передача заднего хода. Выбор передач осуществляется автоматически в зависимости от скорости движения автомобиля и положения педали акселератора.

Рычаг селектора (А) может перемещаться по двум прорезям: основной (В) и ручного переключения (С).



	Нажмите на педаль тормоза и переместите рычаг селектора в прорези
	Переместите рычаг селектора в прорези

### ПРЕДУПРЕЖДЕНИЕ

- Выводя рычаг селектора из положения Р (стоянка) или N (нейтральная передача), обязательно нажимайте на педаль тормоза. Нажимать при этом на педаль акселератора нельзя.

**ПРИМЕЧАНИЕ**

- Чтобы установить рычаг селектора в правильное положение, перемещайте его и некоторое время удерживайте в требуемом положении. После перемещения рычага селектора убедитесь, что в окне индикации положения рычага селектора отображается его правильное положение.
- Если при перемещении рычага селектора из положения Р (стоянка) не нажать на педаль тормоза, включится устройство блокировки переключения.

**Если рычаг селектора нельзя вывести из положения Р (стоянка)**

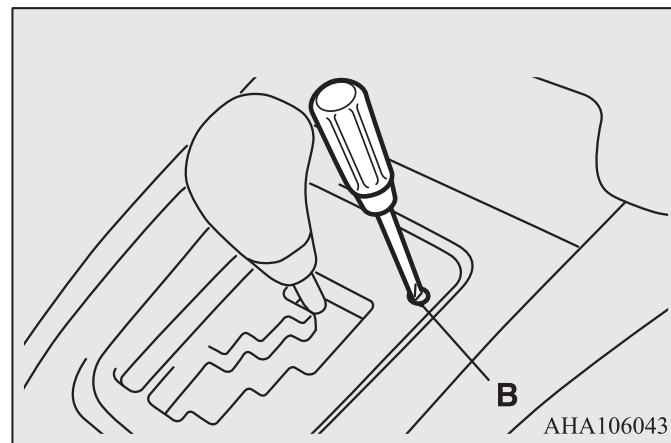
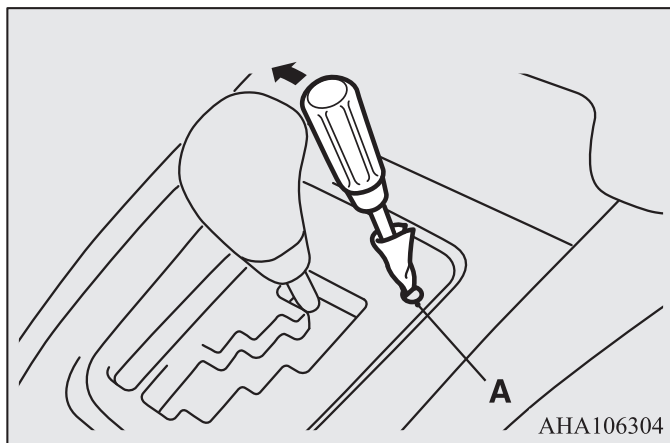
E00629101192

Если рычаг селектора нельзя перевести из положения Р (стоянка) в любое другое положение при нажатой педали тормоза и замке зажигания в положении ON или включенном режиме работы ON, возможно, разряжена аккумуляторная батарея или неисправно устройство блокировки переключения. Рекомендуется немедленно обратиться для проверки системы в авторизованный сервисный центр MITSUBISHI MOTORS.

Для перемещения автомобиля переключите селектор следующим образом:

1. Убедитесь, что стояночный тормоз включен.
2. Выключите двигатель, если он работает.
3. Вставьте отвертку с плоским лезвием, обернутую тканью, в вырез (А) крышки. Осторожно подденьте крышку в указанном направлении, чтобы снять ее.

6

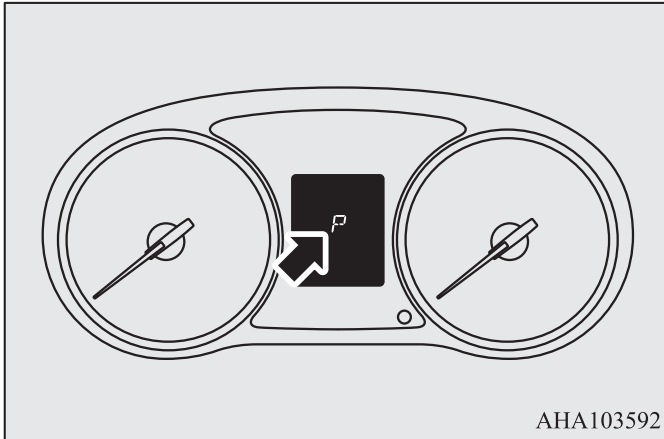


4. Нажимать на педаль тормоза следует только правой ногой.
5. Вставьте отвертку с плоским лезвием в отверстие разблокировки устройства блокировки переключения (В). Переведите рычаг селектора в положение N (нейтральная передача), нажимая на отвертку с плоским лезвием вниз.

## Окно индикации положения рычага селектора А/Т

E00603501954

При включении зажигания или включении режима работы ON на многофункциональном дисплее отображается положение рычага селектора А/Т.



АНА103592

## Положения рычага селектора

E00603801843

### Р — СТОЯНКА

В этом положении коробка передач блокируется, исключая возможность движения автомобиля. При этом можно запустить двигатель.

### R — ЗАДНИЙ ХОД

Положение для движения задним ходом.

### **⚠ ПРЕДОСТЕРЕЖЕНИЕ**

- Во избежание повреждения коробки передач запрещается переводить рычаг переключения режимов в положение Р (стоянка) или R (задний ход) во время движения.

## N — НЕЙТРАЛЬНАЯ ПЕРЕДАЧА

В этом положении все передачи выключены. Оно соответствует нейтральному положению рычага М/Т. Переводить рычаг селектора в это положение следует на время продолжительной остановки в процессе движения (например, в пробке).

### ПРЕДУПРЕЖДЕНИЕ

- Запрещается переводить рычаг селектора в положение N (нейтральная передача) во время движения. В результате случайного перевода рычага переключения режимов в положение P (стоянка) или R (задний ход) возможна серьезная авария либо потеря возможности торможения двигателем.
- При стоянке на уклоне запускать двигатель следует, когда рычаг селектора находится в положении P (стоянка), а не N (нейтральная передача).
- Чтобы свести опасность потери управления к минимуму, обязательно нажимайте правой ногой на педаль тормоза, переводя рычаг в положение N (нейтральная передача) или выводя рычаг из этого положения.

## D — ДВИЖЕНИЕ

Это положение используется для обычного движения вперед в городском и загородном цикле. Коробка передач автоматически переключает передачи в зависимости от условий дорожного движения и состояния дорожного покрытия.

### ПРЕДОСТЕРЕЖЕНИЕ

- Во избежание повреждения коробки передач запрещается переводить рычаг селектора в положение D (движение) из положения R (задний ход) во время движения.

## Режим ручного переключения передач

E00603902681

Ручной режим можно включить как на стоянке, так и во время движения, переведя рычаг селектора из положения D (движение) в прорезь ручного переключения (A).

Для возврата в обычный режим движения (D) переведите рычаг селектора обратно в основную прорезь (B).

В ручном режиме возможно быстрое переключение передач путем перемещения рычага селектора назад и вперед. Если автомобиль оборудован подрулевыми переключателями передач, то с их помощью также можно переключать передачи вручную. В отличие от обычной механической коробки передач в ручном режиме можно переключать передачи при нажатой педали акселератора.



## ПРИМЕЧАНИЕ

- Если автомобиль оборудован подрулевыми переключателями передач, то включать ручной режим можно и тогда, когда рычаг селектора находится в основной прорези. Можно переключиться в режим движения D одним из описанных ниже способов. При переключении в положение D на дисплее отобразится положение рычага селектора D (движение).
  - Потяните на себя подрулевой переключатель «+» (переключение на более высокую передачу) и удерживайте его в этом положении не менее 2 секунд.
  - Остановите автомобиль.
  - Переместите рычаг селектора из положения D (движение) в прорезь (A) ручного переключения, затем обратно в основную прорезь (B).

### + (Переключение на более высокую передачу)

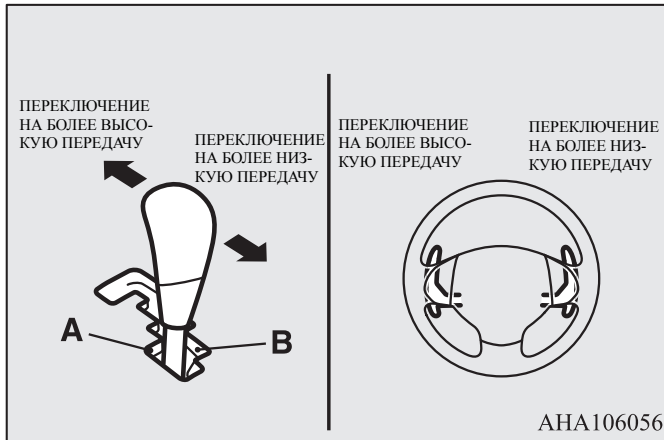
Перемещение рычага селектора приводит к переключению на более высокую передачу.

### - (Переключение на более низкую передачу)

Перемещение рычага селектора приводит к переключению на более низкую передачу.

## ПРЕДОСТЕРЕЖЕНИЕ

- В ручном режиме водитель должен самостоятельно переключаться на более высокие передачи в зависимости от дорожных условий, не допуская, чтобы стрелка тахометра заходила в красную зону.
- Передачи переключаются последовательными перемещениями рычага селектора или подрулевых переключателей.
- В автомобилях, оснащенных подрулевыми переключателями передач, не нажимайте левый и правый переключатели передач одновременно. При этом может произойти неверное переключение передачи.



## ПРИМЕЧАНИЕ

- В ручном режиме можно включать только 5 передач переднего хода. Чтобы двигаться назад или поставить автомобиль на стоянку, необходимо перевести рычаг селектора в положение R (задний ход) или P (стоянка).

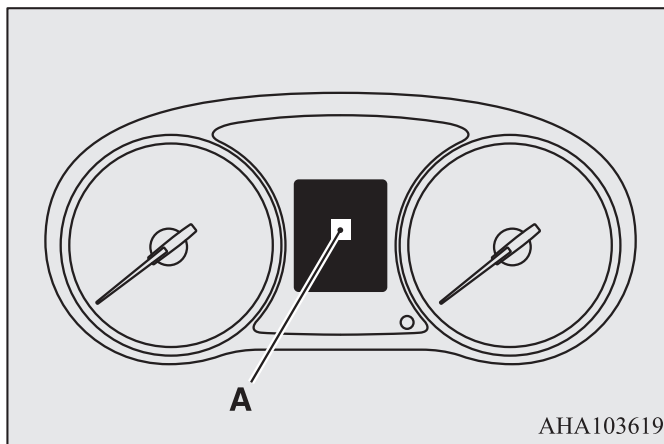
## ПРИМЕЧАНИЕ

- Для поддержания высокого тягового усилия на ведущих колесах автомобиля коробка передач при определенной скорости движения автомобиля может не допустить переключения на более высокую передачу даже при перемещении рычага селектора или подрулевых переключателей передач в сторону «+» (переключение на более высокую передачу). Также она может не допустить перехода на более низкую передачу при перемещении рычага селектора или подрулевых переключателей передач в направлении «-» (переключение на более низкую передачу) во избежание превышения допустимых оборотов двигателя.
- При снижении скорости автомобиля переключение на более низкие передачи осуществляется автоматически. После остановки автомобиля автоматически включается первая передача.
- При трогании на скользкой дороге переместите рычаг селектора в сторону «+» (переключение на более высокую передачу). При этом включится вторая передача: она лучше подходит для трогания на скользкой дороге. Чтобы переключиться обратно на 1-ю передачу, переместите рычаг в сторону «-» (переключение на более низкую передачу).
- Функция защиты срабатывает при повышении температуры масла в АКП. В этом случае при перемещении рычага переключения передач или подрулевых переключателей передач в положение «+ (SHIFT UP)» в спортивном режиме коробка передач может не переключиться на более высокую передачу или даже автоматически переключиться на более низкую передачу.

## Окно индикации режима ручного переключения передач

E00612301554

При включении режима ручного переключения передач на панели приборов (окно индикации А) отображается передача, включенная в настоящий момент.



АНА103619

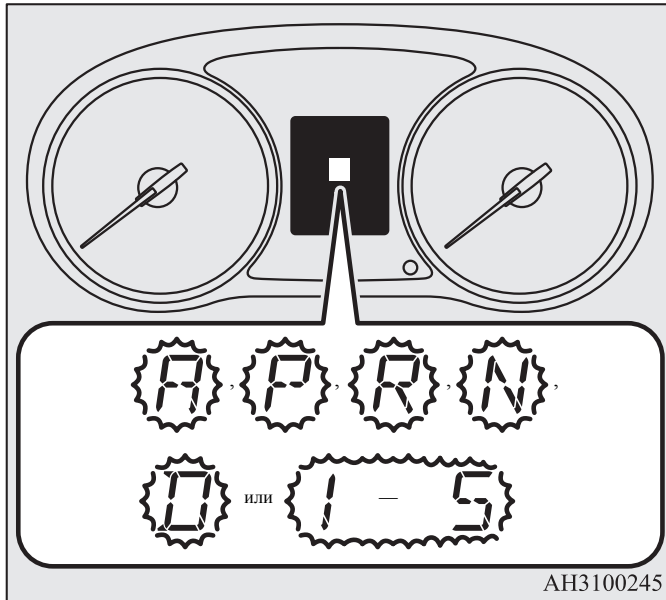
**При возникновении неисправности в А/Т**

E00615101306

**Когда мигает окно индикации положения рычага селектора А/Т**

E00615201336

Когда во время движения окно индикации положения рычага селектора мигает, это может свидетельствовать о наличии неисправности в А/Т.

**ПРИМЕЧАНИЕ**

- Окно индикации А мигает только при наличии неисправности переключателя положений А/Т. Это окно индикации не отображается при нормальных условиях движения.

**ПРЕДОСТЕРЕЖЕНИЕ**

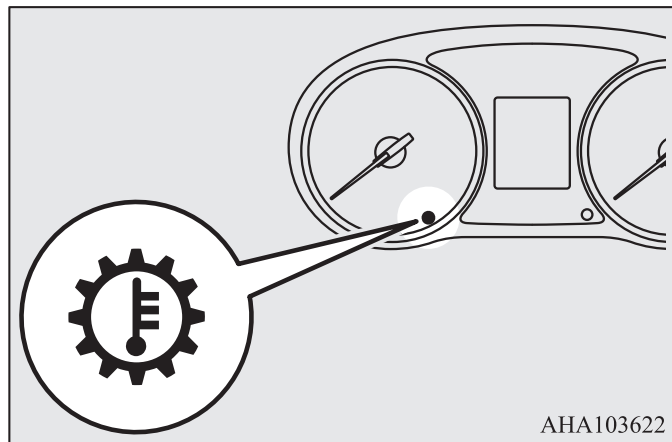
- Если во время движения окно индикации положения рычага селектора мигает, это может свидетельствовать о переходе коробки передач из-за неисправности в аварийный режим. Как можно скорее обратитесь для проверки автомобиля в авторизованный сервисный центр MITSUBISHI MOTORS.

6

**Если включается контрольная лампа температуры масла в А/Т**

E00615301236

Если температура масла в А/Т превышает допустимую, на панели приборов включается контрольная лампа температуры масла А/Т и раздается сигнал зуммера. Контрольная лампа должна включиться при повороте ключа зажигания в положение ON (при включении зажигания) и выключиться через несколько секунд.



### **⚠ ПРЕДОСТЕРЕЖЕНИЕ**

- Если включается эта лампа, уменьшите обороты двигателя и остановитесь в безопасном месте. Затем переведите рычаг селектора в положение Р (стоянка) и дайте двигателю поработать на холостом ходу до тех пор, пока лампа не выключится. После этого можно продолжать движение в обычном режиме. Если контрольная лампа не выключается, рекомендуется проверить автомобиль в авторизованном сервисном центре MITSUBISHI MOTORS.

## Управление А/Т

E00604201697

### **⚠ ПРЕДОСТЕРЕЖЕНИЕ**

- Перед включением передачи на стоящем автомобиле с работающим двигателем до упора нажмите на педаль тормоза, чтобы предотвратить трогание автомобиля с места. Автомобиль начнет движение сразу после включения передачи, особенно если обороты двигателя высоки, например на повышенных оборотах холостого хода или при включенном кондиционере; отпускать педаль тормоза следует только при готовности к движению.
- Нажимать на педаль тормоза следует только правой ногой. Если нажимать на педаль тормоза левой ногой, это может помешать быстро действовать в чрезвычайной ситуации.
- Во избежание резкого трогания автомобиля с места не повышайте обороты двигателя при переводе рычага селектора из положения Р (стоянка) или N (нейтральная передача).
- Не рекомендуется нажимать одной ногой на педаль акселератора, держа другую на педали тормоза: это приведет к снижению эффективности торможения и преждевременному износу тормозных колодок.
- Устанавливайте рычаг селектора в надлежащее положение, соответствующее условиям дорожного движения. Не допускается движение на склоне накатом задним ходом, когда рычаг селектора находится в положении D (движение) или включен режим ручного переключения передач, а также движение накатом передним ходом, когда рычаг селектора находится в положении R (задний ход). В этом случае двигатель может остановиться, и для нажатия на педаль тормоза и поворота рулевого колеса потребуется прилагать большее усилие, что может привести к аварии.

**⚠ ПРЕДОСТЕРЕЖЕНИЕ**

- Не следует повышать обороты двигателя при нажатой педали тормоза, если автомобиль неподвижен. Это может привести к повреждению А/Т. Кроме того, когда рычаг селектора установлен в положение Р (стоянка), N (нейтральная передача) или D (движение), при одновременном нажатии на педаль акселератора и тормоза обороты двигателя могут оказаться ниже значения, достигаемого при выполнении тех же действий при нахождении рычага в положение N (нейтральная передача).

**Ускорение автомобиля при обгоне**

E00604501342

Чтобы быстро разогнаться в режиме D (движение) (например, обгоняя другой автомобиль), нажмите педаль акселератора до упора. При этом автоматически включится более низкая передача.

**📖 ПРИМЕЧАНИЕ**

- В ручном режиме при нажатии педали акселератора до упора переключения на более низкую передачу не происходит.

**Остановки**

E00604601372

На время коротких остановок, например у светофоров, можно оставлять передачу включенной, удерживая автомобиль на месте с помощью педали тормоза.

На время более длительных остановок с работающим двигателем следует переводить рычаг селектора в положение N (нейтральная передача), удерживая при этом автомобиль в неподвижном состоянии с помощью рабочего тормоза, а затем включать стояночный тормоз.

**⚠ ПРЕДОСТЕРЕЖЕНИЕ**

- Запрещается удерживать автомобиль на подъеме, нажимая на педаль акселератора (не нажимая на педаль тормоза). В этом случае следует включать стояночный тормоз и (или) нажимать на педаль тормоза.

**Стоянка автомобиля**

E00604700187

Чтобы поставить автомобиль на стоянку, полностью остановите его, до конца включите стояночный тормоз, а затем переведите рычаг селектора в положение Р (стоянка).

Перед тем как покинуть автомобиль, обязательно выключите двигатель и извлеките ключ из замка зажигания.

**📖 ПРИМЕЧАНИЕ**

- Останавливая автомобиль на уклоне, обязательно включите стояночный тормоз, прежде чем переводить рычаг селектора в положение Р (стоянка). Если перевести рычаг селектора в положение Р (стоянка), не включая стояночный тормоз, то вывести рычаг селектора из этого положения может оказаться затруднительным, для этого потребуется значительное усилие.

## Если передачи в А/Т не переключаются

E00604801882

Если передачи в А/Т не переключаются либо автомобиль не набирает требуемой скорости при трогании на подъем, возможно, в А/Т имеется неисправность, которая вызывает срабатывание предохранительного устройства. Как можно скорее обратитесь для проверки автомобиля в авторизованный сервисный центр MITSUBISHI MOTORS.

6

1. Если возникают проблемы при движении на подъем, включите 2-ю передачу в ручном режиме. В зависимости от характера неисправности коробки передач этот способ может не дать результата.
2. После выезда на горизонтальный участок дороги переведите рычаг селектора в положение D (движение).

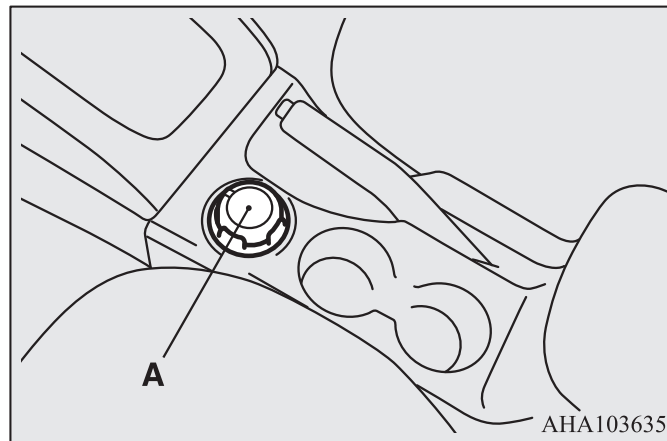
### ПРИМЕЧАНИЕ

- Мигание окна индикации положения рычага селектора на панели приборов говорит о наличии неисправности в коробке передач. См. раздел «Когда мигает окно индикации положения рычага селектора А/Т» на стр. 6-47.

## Система полного привода Easy Select 4WD\*

E00614701204


Переключение с заднего привода на полный и обратно осуществляется с помощью переключателя режимов движения (А). С его помощью можно включать режим, соответствующий дорожным условиям. На положение переключателя режимов движения указывают контрольная лампа полного привода и контрольная лампа понижающей передачи. См. раздел «Контрольная лампа полного привода и контрольная лампа понижающей передачи» на стр. 6-55.




## Положения переключателя режимов движения и контрольная лампа полного привода

E00641100049

Положения переключателя режимов движения		Контрольная лампа полного привода	Условия движения
2H	Привод на задние колеса		Движение по дороге с сухим и твердым покрытием.
4H	Полный привод		При движении по плохим дорогам, снегу или песку.
4L	Понижающая передача, полный привод		Движение на подъеме или спуске по крутому уклону, на бездорожье или покрытой грязью дороге (особенно в тех случаях, когда необходим высокий крутящий момент).

 : Включена

 : Выключена

## ПРЕДОСТЕРЕЖЕНИЕ

- Режим 4L позволяет получить максимальный крутящий момент для движения с малой скоростью по крутым уклонам, а также по песку, грязи и в иных сложных условиях. Если автомобиль оснащен А/Т, запрещается превышать в режиме 4L скорость примерно 70 км/ч.
- Не следует двигаться по дорогам с твердым покрытием и автомагистралям в режиме 4H и 4L. Это приводит к повышенному износу шин, увеличению расхода топлива и, возможно, к повышению шума. Кроме того, это может привести к повышению температуры масла в дифференциале и последующему повреждению трансмиссии. Кроме того, в трансмиссии возникают повышенные нагрузки, которые могут привести к утечке масла, заклиниванию деталей и к другим серьезным неисправностям. Двигаться по сухим дорогам с твердым покрытием и автомагистралям следует только в режиме 2H.

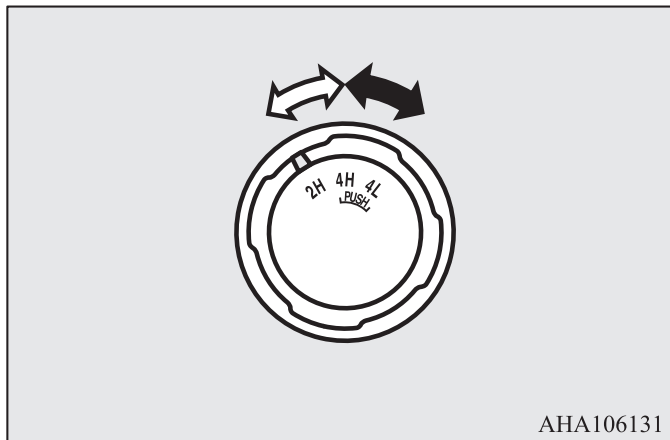
6

## Использование переключателя режимов движения

E00641200024

Выбранный режим отображается на переключателе режимов движения.

6



АНА106131

- ⇨: Поверните переключатель режимов движения
- ⇨: Нажмите на переключатель режимов движения и поверните его

Переключатель режимов движения следует устанавливать в соответствии с дорожными условиями.



Чтобы переключиться с	на	Порядок действий	
		Автомобили с М/Т	Автомобили с А/Т
2Н	4Н	Пользоваться переключателем режимов движения можно как в движении, так и на остановленном автомобиле.	Пользоваться переключателем режимов движения можно как в движении, так и на остановленном автомобиле.
4Н	2Н	Если автомобиль стоит, перед поворотом переключателя режимов движения включите нейтральную передачу в коробке передач (N). Если автомобиль движется, вращать переключатель режимов движения можно только при движении по прямой и при отпущенной педали акселератора.	Если автомобиль стоит, перед поворотом переключателя режимов движения переведите рычаг селектора А/Т в положение N (нейтральная передача). Если автомобиль движется, вращать переключатель режимов движения можно только при движении по прямой и при отпущенной педали акселератора. Рычаг селектора А/Т должен находиться в положении D (движение).
4Н	4L	Остановите автомобиль, нажмите на педаль сцепления до упора и установите переключатель режимов движения в нужное положение. Удерживайте педаль сцепления нажатой, пока контрольная лампа полного привода не перестанет мигать.	Остановите автомобиль, переведите рычаг селектора А/Т в положение N (нейтральная передача) и установите переключатель режимов движения в нужное положение. Если эта операция выполняется, когда рычаг селектора находится не в положении N (нейтральная передача), может послышаться шум шестерен, и переключения на нужную передачу может не произойти.
4L	4Н		



### ПРИМЕЧАНИЕ

- Вращение переключателя режимов движения между режимами 2Н ↔ 4Н разрешается производить на скорости не более 100 км/ч.
- Во время движения переключения из режима 4Н в режим 4L не допускается.
- При переключении из режима 2Н в режим 4Н на движущемся автомобиле в холодную погоду возможен шум шестерен. В холодную погоду старайтесь производить такие переключения на остановленном автомобиле.
- Переключение между режимами 4Н и 4L может сопровождаться шумом в раздаточной коробке.

### ПРИМЕЧАНИЕ

- При переключении из режима 2Н ↔ в режим 4Н и обратно на остановленном автомобиле контрольная лампа полного привода мигает, пока длится процесс переключения.  
Убедившись, что лампа включилась, можно продолжать движение в обычном режиме. См. раздел «Контрольная лампа полного привода и контрольная лампа понижающей передачи» на стр. 6-55.
- Переключение между режимами 2Н ↔ 4Н при включенном круиз-контроле может сопровождаться шумом в раздаточной коробке.
- При холодных погодных условиях переключение между режимами 4Н ↔ 4L может оказаться невозможным. Верните переключатель режимов движения в предыдущее положение. Повторите попытку переключения режима после прогрева двигателя.

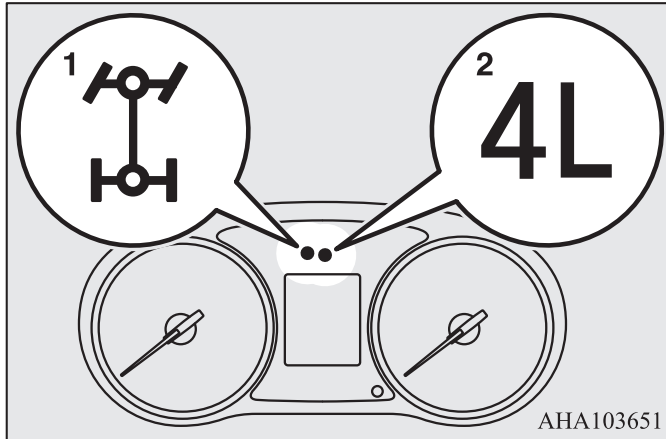
6

### ПРЕДОСТЕРЕЖЕНИЕ

- Не вращайте переключатель режимов движения в тот момент, когда задние колеса автомобиля буксуют на снегу или льду.

## Контрольная лампа полного привода и контрольная лампа понижающей передачи

E00641300041



При включенном зажигании (ON) или режиме работы ON контрольная лампа полного привода (1) и контрольная лампа понижающей передачи (2) указывают на состояние системы. При каждом повороте переключателя режимов движения контрольная лампа полного привода включается следующим образом:

## 2H ↔ 4H

Положения переключателя режимов движения	Контрольная лампа полного привода
2H	
Происходит переключение	
4H	

: Мигает

: Включена

: Выключена












### ПРИМЕЧАНИЕ


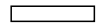

- При переключении из режима 2H в режим ↔ 4H и обратно контрольная лампа полного привода мигает, пока длится процесс переключения. Если контрольная лампа мигает, предпринимайте приведенные далее меры предосторожности.

**6 ПРИМЕЧАНИЕ**

- Во время переключения держите рулевое колесо прямо. Если при этом попытаться двигаться вперед, повернув рулевое колесо, возможно соударение зубьев шестерен (при этом будет слышен скрежет), а нужная передача может не включиться.
- При переключении из режима 2H в режим ↔ 4H и обратно на остановленном автомобиле контрольная лампа полного привода мигает, пока длится процесс переключения. Убедившись, что лампа включилась, можно продолжать движение в обычном режиме.
- Если после переключения из режима 2H ↔ в режим 4H во время движения автомобиля контрольная лампа полного привода продолжает мигать, держите рулевое колесо прямо и несколько раз медленно нажмите на педаль акселератора.

**4H ↔ 4L**


Положения переключателя режимов движения	Контрольная лампа полного привода	
4H	 	 
Происходит переключение	 	 и  
4L	 и 	 и 

-  : Мигает
-  : Включена
-  : Выключена

## ПРИМЕЧАНИЕ

- При переключении из режима 4Н в режим 4L или наоборот контрольная лампа полного привода мигает, так как в раздаточной коробке на промежуточном этапе переключения включается нейтральная передача. Продолжайте вращение переключателя режимов движения до тех пор, пока контрольная лампа полного привода не включится снова.
- При постановке автомобиля на стоянку перед выключением двигателя включите стояночный тормоз и убедитесь, что контрольная лампа полного привода и контрольная лампа понижающей передачи не мигают при переключении между режимами 4Н ↔ 4L. В противном случае автомобиль может неожиданно начать движение, даже если рычаг селектора А/Т установлен в положение Р (стоянка).
- Если после переключения между положениями 4Н ↔ 4L контрольная лампа полного привода продолжает мигать, а требуемый режим не включился, верните переключатель режимов движения в исходное положение. Поверните рулевое колесо в положение прямолинейного движения, дайте автомобилю проехать некоторое расстояние вперед и отпустите педаль акселератора. Затем нажмите на педаль сцепления (на автомобиле с М/Т) или переведите рычаг селектора А/Т в положение N (нейтральная передача) и вновь переключите режим движения в раздаточной коробке.
- Во время мигания контрольной лампы понижающей передачи переключение между режимами 4Н ↔ 4L невозможно. Полностью остановите автомобиль и отпустите педаль акселератора. Затем нажмите на педаль сцепления (на автомобиле с М/Т) или переведите рычаг селектора А/Т в положение N (нейтральная передача) и вновь переключите режим движения в раздаточной коробке.

## ПРИМЕЧАНИЕ

- Работа динамической системы курсовой устойчивости при выборе режима 4L прекращается.  На время приостановки работы систем включается контрольная лампа. Это не является признаком неисправности. После включения режима 2Н или 4Н контрольная лампа выключается, а работоспособность системы восстанавливается. См. раздел «Контрольная лампа ASTC, контрольная лампа ASTC OFF» на стр. 6-93.

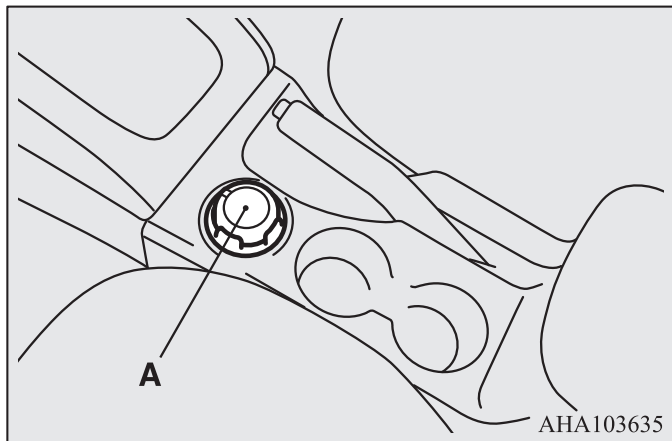
## ПРЕДОСТЕРЕЖЕНИЕ

- В случае появления неисправности в раздаточной коробке включается предохранительное устройство. Контрольная лампа полного привода мигает (с частотой два раза в секунду), переключение передач в раздаточной коробке невозможно. Остановите автомобиль в безопасном месте и выключите двигатель. Вновь запустите двигатель. Нормальная работа контрольной лампы должна восстановиться. Если контрольная лампа продолжает мигать, следует как можно скорее обратиться для проверки автомобиля в авторизованный сервисный центр MITSUBISHI MOTORS.

## Система полного привода Super Select 4WD II\*

E00605701253

6 Переключение с заднего привода на полный и обратно осуществляется с помощью переключателя режимов движения (А). С его помощью можно включать режим, соответствующий дорожным условиям. На положение переключателя режимов движения указывают контрольная лампа полного привода и контрольная лампа понижающей передачи. См. раздел «Контрольная лампа полного привода и контрольная лампа понижающей передачи» на стр. 6-62.

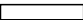


## Положения переключателя режимов движения и контрольная лампа полного привода

E00605801371

Положения переключателя режимов движения		Контрольная лампа полного привода	Условия движения
2Н	Привод на задние колеса		Движение по дороге с сухим и твердым покрытием.
4Н	Постоянный полный привод		Основное положение системы полного привода Super Select 4WD II. Движение по сухой дороге с твердым покрытием или по скользкой дороге.
4НLc	Включен полный привод и блокировка межосевого дифференциала		При движении по плохим дорогам, снегу или песку.

Положения переключателя режимов движения		Контрольная лампа полного привода	Условия движения
4LLc	Включен полный привод, понижающая передача и блокировка межосевого дифференциала		Движение на подъеме или спуске по крутому уклону, на бездорожье или покрытой грязью дороге (особенно в тех случаях, когда необходим высокий крутящий момент).

 : Включена

 : Выключена

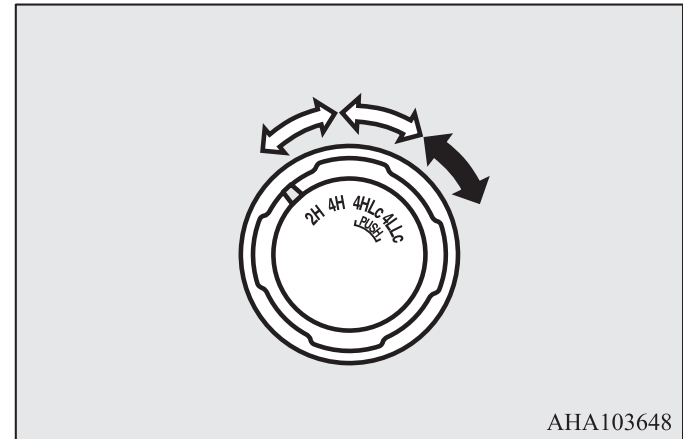
### ПРЕДОСТЕРЕЖЕНИЕ



- Режим 4LLc позволяет получить максимальный крутящий момент для движения с малой скоростью по крутым уклонам, а также по песку, грязи и в иных сложных условиях. Если автомобиль оснащен А/Т, запрещается превышать в режиме 4LLc скорость примерно 70 км/ч.
- Не следует двигаться по дорогам с твердым покрытием и автомагистралям в режимах 4HLc или 4LLc. Это приводит к повышенному износу шин, увеличению расхода топлива и, возможно, к повышению шума. Кроме того, это может привести к повышению температуры масла в дифференциале и последующему повреждению трансмиссии. Кроме того, в трансмиссии возникают повышенные нагрузки, которые могут привести к утечке масла, заклиниванию деталей и к другим серьезным неисправностям. Двигаться по сухим дорогам с твердым покрытием и автомагистралям следует только в режимах 2H или 4H.

## Использование переключателя режимов движения

E00605901402

Выбранный режим отображается на переключателе режимов движения.



-  : Поверните переключатель режимов движения
-  : Нажмите на переключатель режимов движения и поверните его

Переключатель режимов движения следует устанавливать в соответствии с дорожными условиями.

Чтобы переключиться с	на	Порядок действий	
		Автомобили с М/Т	Автомобили с А/Т
2Н	4Н	Пользоваться переключателем режимов движения можно как в движении, так и на остановленном автомобиле.	Пользоваться переключателем режимов движения можно как в движении, так и на остановленном автомобиле.
4Н	2Н или 4НLc	Если автомобиль стоит, перед поворотом переключателя режимов движения включите нейтральную передачу в коробке передач (N).	Если автомобиль стоит, перед поворотом переключателя режимов движения переведите рычаг селектора А/Т в положение N (нейтральная передача).
4НLc	4Н	Если автомобиль движется, вращать переключатель режимов движения можно только при движении по прямой и при отпущенной педали акселератора.	Если автомобиль движется, вращать переключатель режимов движения можно только при движении по прямой и при отпущенной педали акселератора. Рычаг селектора А/Т должен находиться в положении D (движение).
4НLc	4LLc	Остановите автомобиль, нажмите на педаль сцепления до упора и установите переключатель режимов движения в нужное положение. Удерживайте педаль сцепления нажатой, пока контрольная лампа полного привода не перестанет мигать.	Остановите автомобиль, переведите рычаг селектора А/Т в положение N (нейтральная передача) и установите переключатель режимов движения в нужное положение.
4LLc	4НLc		Если эта операция выполняется, когда рычаг селектора находится не в положении N (нейтральная передача), может послышаться шум шестерен, и переключения на нужную передачу может не произойти.

### ПРИМЕЧАНИЕ

- Вращение переключателя режимов движения между режимами 2Н, 4Н и 4НLc разрешается производить на скорости не более 100 км/ч.
- Во время движения переключения из режима 4НLc в режим 4LLc не допускается.
- При переключении между режимами 2Н, 4Н и 4НLc на движущемся автомобиле в холодную погоду возможен шум шестерен раздаточной коробки. В холодную погоду старайтесь производить такие переключения на остановленном автомобиле.
- Переключение между режимами 4LLc и 4НLc может сопровождаться шумом в раздаточной коробке.



 **ПРИМЕЧАНИЕ**

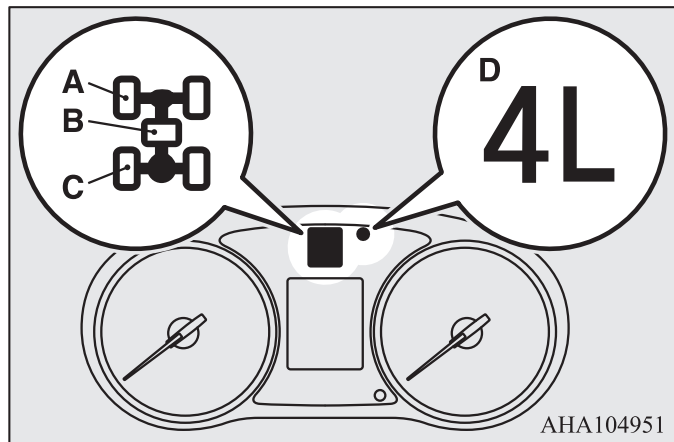
- При переключении между режимами 2H, 4H и 4HLc на остановленном автомобиле контрольная лампа полного привода мигает, пока длится процесс переключения. Убедившись, что лампа включилась, можно продолжать движение в обычном режиме (см. раздел «Контрольная лампа полного привода и контрольная лампа понижающей передачи» на стр. 6-62).
- Переключение между режимами 2H, 4H и 4HLc при включенном круиз-контроле может сопровождаться шумом в раздаточной коробке.
- При холодных погодных условиях переключение между режимами 4HLc ↔ 4LLc может оказаться невозможным. Верните переключатель режимов движения в предыдущее положение. Повторите попытку переключения режима после прогрева двигателя.

 **ПРЕДОСТЕРЕЖЕНИЕ**

- Не вращайте переключатель режимов движения в тот момент, когда задние колеса автомобиля буксуют на снегу или льду.

## Контрольная лампа полного привода и контрольная лампа понижающей передачи

E00606001309



- A: Лампа включения переднего моста
- B: Лампа блокировки межосевого дифференциала
- C: Лампа включения заднего моста
- D: Контрольная лампа понижающей передачи

При включенном зажигании (ON) или режиме работы ON контрольная лампа полного привода и контрольная лампа понижающей передачи указывают на состояние системы. При каждом повороте переключателя режимов движения контрольная лампа полного привода включается следующим образом:

### 2H ↔ 4H

Положения переключателя режимов движения	Контрольная лампа полного привода
2H	
Происходит переключение	
4H	

- : Мигает
- : Включена
- : Выключена

4H ↔ 4HLc

Положения переключателя режимов движения	Индикатор
4H	
Происходит переключение	
4HLc	

- : Мигает
- : Включена
- : Выключено

4HLc ↔ 4LLc


Положения переключателя режимов движения	Контрольная лампа полного привода	
4HLc		
Происходит переключение		
4LLc		

- : Мигает
- : Включена
- : Выключена

## ПРИМЕЧАНИЕ

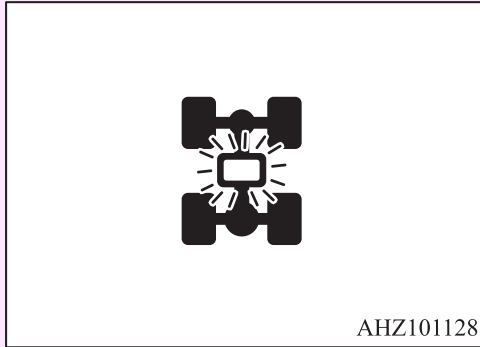
- При переключении между режимами 2H, 4H и 4HLc контрольные лампы переднего моста и (или) блокировки межосевого дифференциала мигают, пока длится процесс переключения. Если контрольная лампа мигает, предпринимайте следующие меры предосторожности:
  - Во время переключения держите рулевое колесо прямо. Если при этом попытаться двинуться вперед, повернув рулевое колесо, возможно соударение зубьев шестерен (при этом будет слышен скрежет), а нужная передача может не включиться.
  - При переключении между режимами 2H, 4H и 4HLc на остановленном автомобиле контрольные лампы переднего привода и (или) блокировки межосевого дифференциала мигают, пока длится процесс переключения. Убедившись, что лампа включилась, можно продолжать движение в обычном режиме.
  - Если после переключения между режимами 2H ↔ 4H ↔ 4HLc во время движения автомобиля контрольные лампы переднего моста и (или) блокировки межосевого дифференциала продолжают мигать, держите рулевое колесо прямо и несколько раз медленно нажмите на педаль акселератора.
- При переключении из режима 4HLc в режим 4LLc или наоборот контрольные лампы переднего и заднего мостов мигают, так как в раздаточной коробке на промежуточном этапе переключения включается нейтральная передача. Продолжайте вращение переключателя режимов движения до тех пор, пока контрольные лампы переднего и заднего мостов не включатся снова.
- При постановке автомобиля на стоянку перед выключением двигателя включите стояночный тормоз и убедитесь, что контрольные лампы переднего и заднего мостов и контрольная лампа понижающей передачи не мигают при переключении между режимами 4HLc ↔ 4LLc. В противном случае автомобиль может неожиданно начать движение, даже если рычаг селектора А/Т установлен в положение P (стоянка).

## ПРИМЕЧАНИЕ

- Если после переключения между положениями 4HLc ↔ 4LLc контрольные лампы переднего и заднего мостов продолжают мигать, а требуемый режим не включился, верните переключатель режимов движения в исходное положение. Поверните рулевое колесо в положение прямолинейного движения, дайте автомобилю проехать некоторое расстояние вперед и отпустите педаль акселератора. Затем нажмите на педаль сцепления (на автомобиле с М/Т) или переведите рычаг селектора А/Т в положение N (нейтральная передача) и вновь переключите режим движения в раздаточной коробке.
- Во время мигания контрольной лампы понижающей передачи переключение между режимами 4HLc ↔ 4LLc невозможно. Полностью остановите автомобиль и отпустите педаль акселератора. Затем нажмите на педаль сцепления (на автомобиле с М/Т) или переведите рычаг селектора А/Т в положение N (нейтральная передача) и вновь переключите режим движения в раздаточной коробке.
- Работа динамической системы курсовой устойчивости при выборе режима 4LLc прекращается.  На время приостановки работы систем включается контрольная лампа. Это не является признаком неисправности. После включения режима 2H, 4H или 4HLc контрольная лампа выключается, а работоспособность системы восстанавливается. См. раздел «Контрольная лампа ASTC, контрольная лампа ASTC OFF» на стр. 6-93.

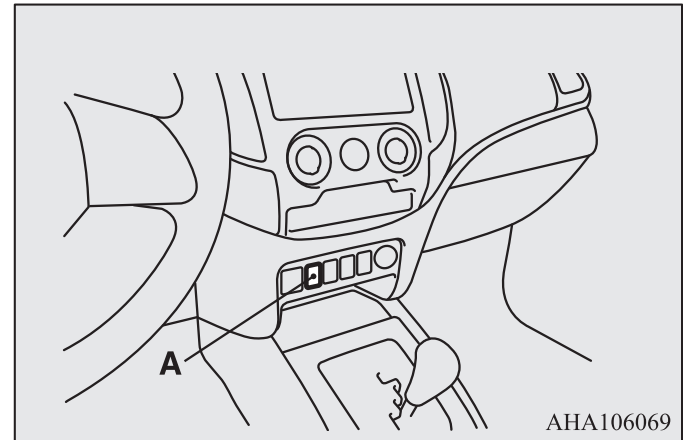
**⚠ ПРЕДОСТЕРЕЖЕНИЕ**

- В случае появления неисправности в раздаточной коробке включается предохранительное устройство. Контрольные лампы переднего и заднего мостов выключаются, контрольная лампа блокировки межосевого дифференциала мигает (с частотой два раза в секунду), а переключение передач в раздаточной коробке становится невозможным. Остановите автомобиль в безопасном месте и выключите двигатель. Вновь запустите двигатель. Нормальная работа контрольной лампы должна восстановиться. Если контрольные лампы продолжают мигать, следует как можно скорее обратиться для проверки автомобиля в авторизованный сервисный центр MITSUBISHI MOTORS.

**Блокировка дифференциала задней оси\***

E00606201301

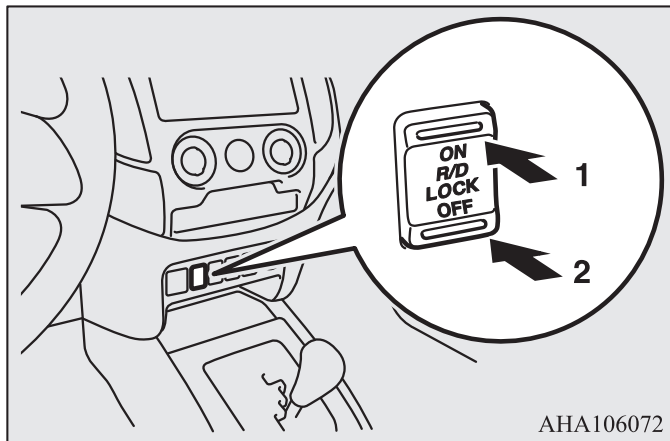
Если одно из колес начинает буксовать, автомобиль застревает на месте и его невозможно стронуть даже с помощью полного привода, можно воспользоваться выключателем (А) блокировки заднего дифференциала, чтобы заблокировать дифференциал и повысить тяговое усилие на колесах.



6

## Включение блокировки дифференциала задней оси

1. Остановите автомобиль.
2. Установите переключатель режимов движения в положение 4L или 4H (система полного привода Easy Select 4WD) либо в положение 4LLc или 4HLc (система полного привода Super Select 4WD II).
3. Чтобы заблокировать дифференциал задней оси, нажмите выключатель блокировки (1).
4. Чтобы разблокировать дифференциал задней оси, нажмите выключатель блокировки (2).



## ПРЕДОСТЕРЕЖЕНИЕ

- Пользоваться переключателем блокировки заднего дифференциала можно, только когда колеса не вращаются. При включении блокировки во время вращения колес автомобиль может резко начать движение в произвольном направлении.

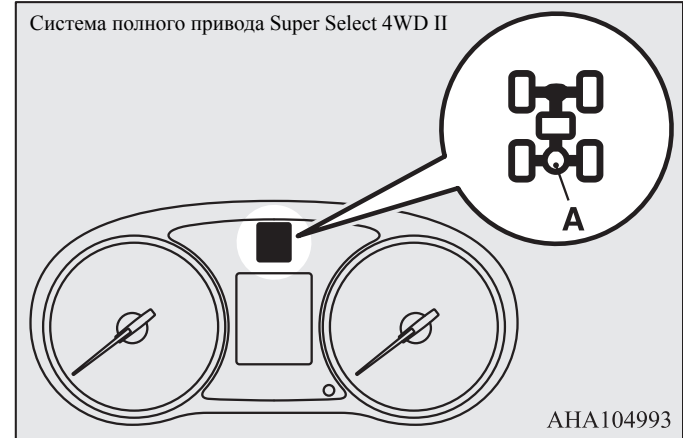
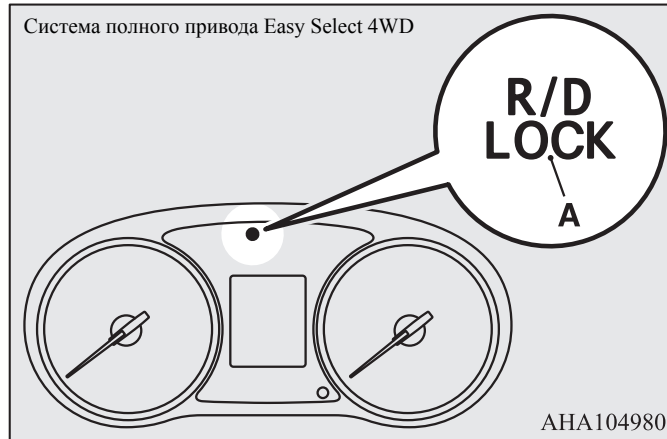
## ПРИМЕЧАНИЕ

- Когда переключатель режимов движения находится в положении 2H (система полного привода Easy Select 4WD), 2H или 4H (система полного привода Super Select 4WD II), блокировка дифференциала задней оси не работает.
- Если после того как дифференциал задней оси будет заблокирован, повернуть переключатель режимов движения из положения 4L или 4H в положение 2H (система полного привода Easy Select 4WD), либо из положения 4LLc или 4HLc в положение 2H или 4H (система полного привода Super Select 4WD II), задний дифференциал автоматически разблокируется.

## Контрольная лампа блокировки дифференциала задней оси

E00606301429





При включении зажигания или включении режима работы ON контрольная лампа блокировки дифференциала задней оси (A) на панели приборов включается на несколько секунд, а затем начинает показывать состояние дифференциала (заблокирован или разблокирован).

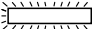


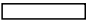
6

### ПРИМЕЧАНИЕ

- Контрольная лампа полного привода также включается на несколько секунд при повороте ключа в замке зажигания в положение ON или включении режима работы ON. (См. раздел «Контрольная лампа полного привода» на стр. 6-55, 6-62.)
- Состояние блокировки дифференциала задней оси (включенное при помощи выключателя блокировки) отображается посредством мигания или постоянного свечения соответствующей контрольной лампы.

Состояние блокировки дифференциала задней оси	Контрольная лампа блокировки дифференциала задней оси	
	Система полного привода Easy Select 4WD	Система полного привода Super Select 4WD II
Блокировка дифференциала задней оси выключена	R/D LOCK ↓	 ↓
Идет процесс переключения	 ↓	 ↓
Блокировка дифференциала задней оси включена	↓ R/D LOCK	↓ 

: Мигает

: Включена (постоянным светом)

: Выключена

## ПРИМЕЧАНИЕ

- Контрольная лампа мигает в то время, когда идет процесс включения или выключения блокировки дифференциала задней оси. По завершении включения/выключения контрольная лампа либо включена постоянным светом, либо выключена.
- При включении блокировки заднего дифференциала отключаются динамическая система курсовой устойчивости и антипробуксовочная система (ASTC), а также система ABS. Одновременно с этим включаются контрольная лампа динамической системы курсовой устойчивости и антипробуксовочной системы (ASTC), контрольная лампа отключения системы ASTC и контрольная лампа ABS. Это не является признаком неисправности. При выключении блокировки дифференциала задней оси эти лампы выключаются, а функции активируются вновь. См. разделы «Контрольная лампа ABS» на стр. 6-87, «Контрольная лампа динамической системы курсовой устойчивости и антипробуксовочной системы (ASTC), контрольная лампа отключения системы ASTC» на стр. 6-93.
- Если после нажатия выключателя для отключения блокировки дифференциала задней оси контрольная лампа продолжает мигать, поверните руль прямо, затем несколько раз медленно нажмите и отпустите педаль акселератора.
- Если контрольная лампа продолжает мигать после нажатия выключателя для включения блокировки дифференциала задней оси:
  - Если скорость автомобиля составляет 12 км/ч или выше, снизьте ее до 2,5 км/ч или ниже. При этом контрольная лампа включится постоянным светом, а дифференциал задней оси заблокируется.



**ПРИМЕЧАНИЕ**

- Если скорость автомобиля менее 12 км/ч, вращайте рулевое колесо из стороны в сторону до тех пор, пока лампа не включится постоянным светом. Если автомобиль застрял в мягком грунте, убедитесь, что возле автомобиля нет препятствий, а затем попеременно попытайтесь тронуться вперед и назад. При этом контрольная лампа включится постоянным светом, а дифференциал задней оси заблокируется.

**ПРЕДОСТЕРЕЖЕНИЕ**

- В случае появления неисправности в системе блокировки дифференциала задней оси включается предохранительное устройство. При этом контрольная лампа блокировки дифференциала задней оси мигает (с частотой два раза в секунду), а блокировка заднего дифференциала отключается. Остановите автомобиль в безопасном месте и выключите двигатель. Вновь запустите двигатель. Если лампа возвращается к нормальной работе, можно продолжать движение. Если контрольная лампа блокировки дифференциала задней оси мигает при повторном включении заднего дифференциала, следует незамедлительно обратиться для проверки в авторизованный сервисный центр MITSUBISHI MOTORS.

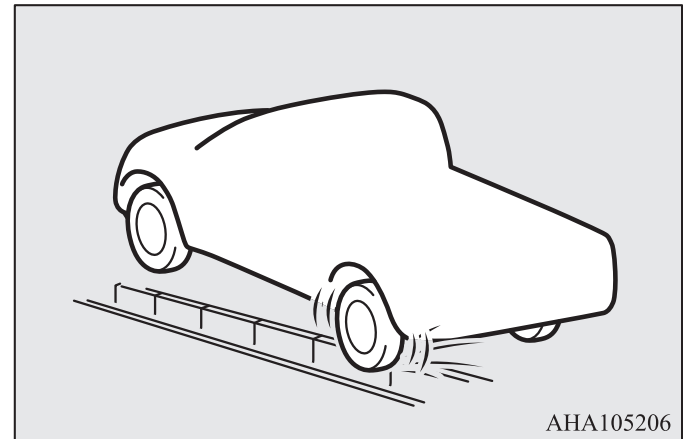
**Примеры эффективного использования блокировки заднего дифференциала**

E00606401127

**ПРЕДОСТЕРЕЖЕНИЕ**

- Блокировку дифференциала задней оси следует использовать лишь в качестве экстренной меры, если автомобиль застрял, и высвободить его с помощью включения режимов 4L или 4H (Easy Select 4WD), либо режимов 4LLc или 4HLc (Super Select 4WD II) не удается. Отключайте блокировку заднего дифференциала сразу после того, как надобность в ней исчезнет.

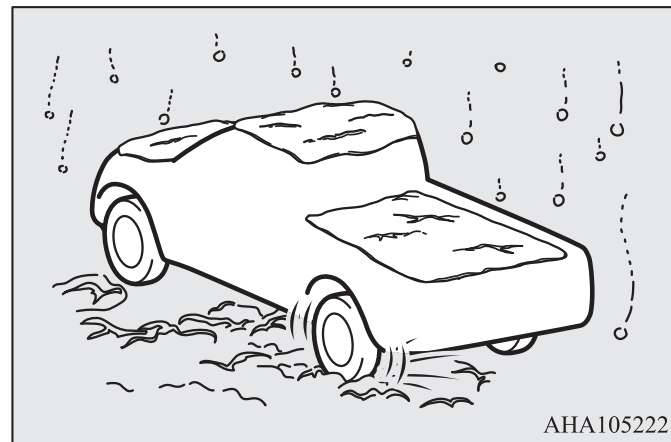
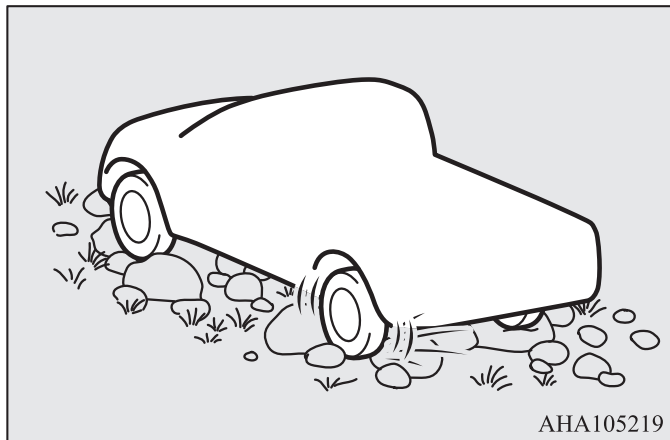
6

**Если одно из колес попало в канаву**

ANA105206

## При движении по каменистым дорогам

Если автомобиль не может двигаться из-за того, что одно из колес вывешено в воздухе.



## При выезде с заснеженного участка

Если автомобиль не может двигаться из-за того, что одно из колес находится в снегу, а другое — на твердом покрытии.

## Примеры неправильного использования блокировки заднего дифференциала

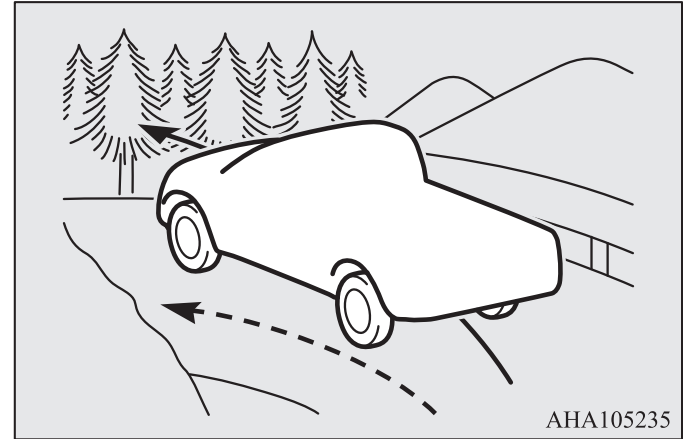
E00606501128

### ⚠ ПРЕДУПРЕЖДЕНИЕ

- Если одновременно с режимами 4L или 4H (система полного привода Easy Select 4WD), 4LLc или 4HLc (система полного привода Super Select 4WD) включить блокировку заднего дифференциала, возникает следующее явление, которое очень опасно.

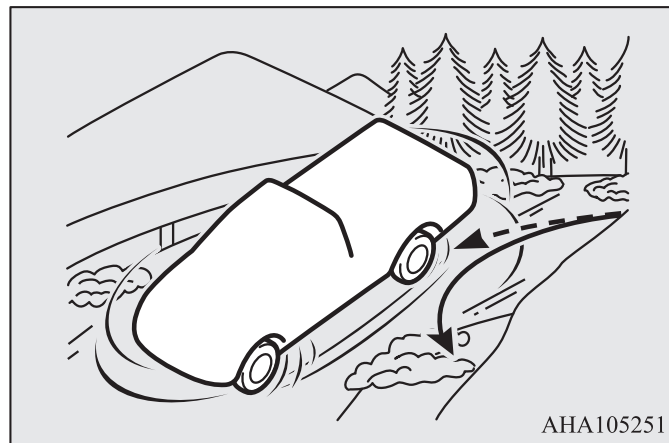
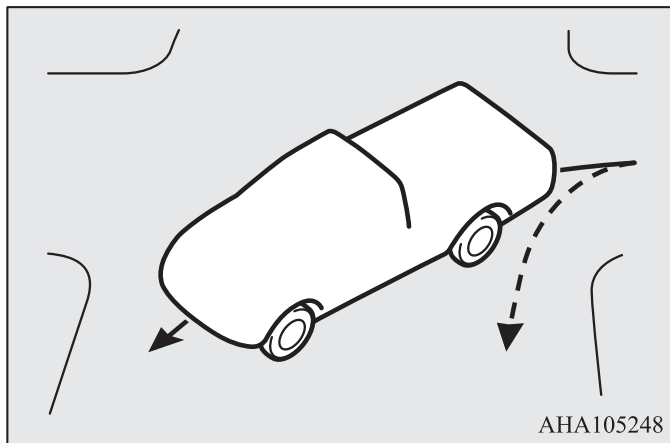
Обязательно отключайте блокировку заднего дифференциала на нормальной дороге.

- Если блокировка заднего дифференциала по ошибке включается на твердом покрытии: при включении блокировки заднего дифференциала тяговое усилие, движущее автомобиль вперед, становится очень большим, что затрудняет вращение рулевого колеса.



### ⚠ ПРЕДУПРЕЖДЕНИЕ

- Если блокировка заднего дифференциала по ошибке включается на повороте: автомобиль теряет способность поворачивать и может продолжить прямолинейное движение.



### **⚠ ПРЕДУПРЕЖДЕНИЕ**

- Если блокировка заднего дифференциала включается по ошибке (за исключением случаев, когда нужно съехать со снега или льда): затрудняется выполнение поворотов.
- Если сцепные свойства дорожного покрытия под правым и левым колесами различаются (например, одно колесо находится на твердом покрытии, а второе — на льду), то при увеличении или уменьшении оборотов двигателя это может привести к резкому изменению направления движения автомобиля.

Пользуйтесь блокировкой заднего дифференциала только для того, чтобы съехать с заснеженного или обледенелого участка, когда полный привод не помогает; в остальных случаях просто включайте полный привод.

## Использование системы полного привода\*

E00606602171

При включении полного привода оба моста автомобиля жестко связываются друг с другом. Это улучшает сцепление колес автомобиля с поверхностью дороги. Однако при прохождении крутых поворотов или повторяющихся движениях вперед и назад трансмиссия подвергается дополнительным нагрузкам, что создает эффект, подобный торможению. Полноприводный автомобиль способен разогнаться более быстро и плавно.

Но помните, что его тормозной путь по сравнению с заднеприводным автомобилем не становится короче.

Двигаясь на полноприводном автомобиле в сложных условиях (по снегу, песку, грязи и т. д.), очень важно использовать правильные приемы управления.

### ПРИМЕЧАНИЕ

- Старайтесь занять на сиденье положение, наиболее близкое к вертикальному, ближе, чем обычно, к рулевому колесу; отрегулируйте сиденье так, чтобы было удобно действовать рулем и педалями. Обязательно пристегнитесь ремнем безопасности.
- После движения по пересеченной местности или грязной дороге проверьте все узлы автомобиля и тщательно вымойте его. См. разделы «Уход за автомобилем» и «Проверка и техническое обслуживание после эксплуатации в тяжелых условиях» на стр. 6-77.

## Движение по сухой дороге с твердым покрытием или по автомагистрали

По сухой дороге с твердым покрытием следует двигаться в режиме 2H (Easy Select 4WD) или в режимах 2H или 4H (Super Select 4WD). Не включайте режим 4H или 4L (Easy Select 4WD), либо режим 4HLc или 4LLc (Super Select 4WD), особенно при движении по сухой автомагистрали.

### ПРЕДОСТЕРЕЖЕНИЕ

- При движении по сухой дороге с твердым покрытием в режиме 4H или 4L (Easy Select 4WD), либо в режиме 4HLc или 4LLc (Super Select 4WD) увеличивается расход топлива, повышаются уровень шума и износ шин. Кроме того, при движении в таких режимах может повыситься температура масла в дифференциале, что может привести к повреждению трансмиссии. Кроме того, в трансмиссии возникают повышенные нагрузки, которые могут привести к утечке масла, заклиниванию деталей и к другим серьезным неисправностям.

6

## Движение по заснеженной или обледенелой дороге

В зависимости от состояния дороги установить переключатель режимов движения в положение 4H (система Easy Select 4WD), 4H или 4HLc (система Super Select 4WD II), затем медленно нажмите на педаль акселератора, чтобы плавно тронуться с места. По возможности держите педаль акселератора в одном и том же положении, двигайтесь с невысокой скоростью.

### ПРИМЕЧАНИЕ

- В таких условиях рекомендуется установка зимних шин и/или цепей противоскольжения.
- Соблюдайте безопасную дистанцию, избегайте резких торможений, тормозите двигателем (переключаясь на более низкие передачи).

### ПРЕДОСТЕРЕЖЕНИЕ

- Избегайте резких торможений, разгонов и поворотов; такие маневры могут вызвать занос и вращение автомобиля.

## Движение по песку и грязи

Включите режим 4H или 4L (Easy Select 4WD), 4HLc или 4LLc (Super Select 4WDII), затем медленно нажмите на педаль акселератора, чтобы плавно тронуться с места. По возможности держите педаль акселератора в одном и том же положении, двигайтесь с невысокой скоростью.

### ПРЕДОСТЕРЕЖЕНИЕ

- Не пытайтесь разогнаться на песке, будьте предельно внимательны при управлении автомобилем. В этих условиях двигатель и трансмиссия испытывают более высокие нагрузки, чем на нормальной дороге, поэтому неаккуратное вождение может стать причиной аварии.
- Если при движении автомобиля возникнет одна из следующих ситуаций, немедленно остановите автомобиль в безопасном месте и выполните следующие действия:
  - Стрелка указателя температуры охлаждающей жидкости находится в зоне перегрева.  
См. раздел «Перегрев двигателя» на стр. 8-12.
  - Включается контрольная лампа температуры масла А/Т.  
См. раздел «Если включается контрольная лампа температуры масла в А/Т» на стр. 6-47.

### ПРЕДУПРЕЖДЕНИЕ

- Пытаясь освободить застрявший автомобиль, следите, чтобы вокруг него не было людей и каких-либо предметов. При раскачивании автомобиль может резко тронуться вперед или назад, что может привести к травмированию людей и к повреждению предметов.

 **ПРИМЕЧАНИЕ**

- Избегайте резких торможений, ускорений и поворотов; в результате таких действий автомобиль может застрять.
- Если автомобиль застрял в песке или в грязи, часто удается освободить его раскачиванием. Для этого попеременно переводите рычаг селектора А/Т в положения D (движение) и R (задний ход), а на автомобиле с М/Т — включайте первую и заднюю передачу; после включения передачи слегка нажимайте на педаль акселератора.
- В этих условиях рекомендуется трогаться с не полностью включенным стояночным тормозом (с рычагом стояночного тормоза, немного вытянутым вверх).  
Не забудьте выключить стояночный тормоз после того, как автомобиль высвободится.
- При необходимости движения по глубокой грязи рекомендуется устанавливать цепи противоскольжения. Поскольку глубину и продолжительность такого участка трудно оценить визуально, и автомобиль может увязнуть очень глубоко, двигаться следует с малой скоростью. По возможности выйдите из автомобиля и проверьте состояние дороги, прежде чем въезжать на трудный участок.
- При эксплуатации автомобиля вблизи морского побережья или на дорогах, где применяются антигололедные реагенты, может возникнуть усиленная коррозия кузова; после движения в таких местах как можно скорее вымойте автомобиль.

**Подъем на крутые уклоны**

Чтобы обеспечить максимальный крутящий момент на колесах, установите переключатель режимов движения в положение 4L (система полного привода Easy Select 4WD) или в положение 4LLc (система полного привода Super Select 4WD II).

 **ПРЕДУПРЕЖДЕНИЕ**

- Поднимайтесь перпендикулярно уклону. Не пытайтесь ехать вдоль крутого уклона.
- Если автомобиль начинает терять сцепление с дорогой, уменьшите нажатие на педаль акселератора и покрутите рулевое колесо влево-вправо, чтобы восстановить сцепление.

 **ПРИМЕЧАНИЕ**

- Выбирайте для подъема как можно более ровное место, без камней и иных препятствий.
- Прежде чем пытаться въехать на подъем, выйдите и убедитесь, что автомобиль сможет его преодолеть.

## Спуск с крутых уклонов

Установите переключатель режимов движения в положение 4L (система полного привода Easy Select 4WD) или в положение 4LLc (система полного привода Super Select 4WD II), используйте торможение двигателем (понижение передачи) и медленно двигайтесь под уклон.

### ПРЕДУПРЕЖДЕНИЕ

- Избегайте поворотов при спуске. Старайтесь, чтобы траектория движения была как можно ближе к прямолинейной.

### ПРИМЕЧАНИЕ

- Если на крутом спуске резко нажать на педаль тормоза (например, перед неожиданно возникшим препятствием), возможна потеря контроля над автомобилем. Прежде чем съезжать по склону, пройдите по нему и осмотрите путь.
- Перед началом спуска необходимо выбрать соответствующую передачу. Во время спуска старайтесь не нажимать на педаль сцепления и не переключать передачи.
- MITSUBISHI MOTORS не несет ответственности за повреждения или травмы, ставшие следствием неправильной или небрежной эксплуатации автомобиля. Результат применения всех приемов управления автомобилем, описанных в настоящем руководстве, зависит от квалификации и опыта водителя и иных участников движения; все отступления от описанных приемов и приводимых правил делаются водителем под собственную ответственность.

## Прохождение крутых поворотов

При прохождении крутых поворотов на малой скорости при включенном режиме 4H или 4L (Easy Select 4WD), 4HLc или 4LLc (Super Select 4WD) реакция автомобиля на рулевое управление может несколько отличаться от обычной; она сходна с тем, как если бы в этот момент была нажата педаль тормоза. Это явление называется «подтормаживанием в крутых поворотах»; оно вызвано тем, что колеса автомобиля находятся на разном расстоянии от центра поворота.

## Преодоление водных преград

Полноприводные автомобили не герметичны. При движении по затопленной дороге с высоким уровнем воды или преодолении брода вода может попасть в двигатель, что приведет к его серьезному повреждению. На максимально возможную глубину преодолеваемого брода или участка затопленной дороги влияет множество факторов, которые невозможно определить заранее, поэтому водитель самостоятельно принимает решение о возможности движения по затопленной дороге или преодоления брода. При попадании влаги на компоненты электрооборудования автомобиль может выйти из строя, и дальнейшее движение станет невозможным; поэтому старайтесь не преодолевать броды без крайней необходимости. Если это неизбежно, действуйте следующим образом:

1. Перед началом движения проверьте глубину воды, состояние дна и т. д. Пересекайте водную преграду в месте наименьшей глубины.



2. Установите переключатель режимов движения в положение 4L (система полного привода Easy Select 4WD) или в положение 4LLc (система полного привода Super Select 4WD II).
3. Чтобы не поднимать брызги и волну, двигайтесь с невысокой скоростью — около 5 км/ч.

### ПРЕДОСТЕРЕЖЕНИЕ

- Никогда не преодолевайте броды в глубоких местах. Двигаясь по воде, не переключайте передачи. В результате частого преодоления бродов может сократиться срок службы автомобиля; рекомендуется обращаться в авторизованный сервисный центр MITSUBISHI MOTORS для обработки, проверки и ремонта автомобиля.
- После преодоления брода нажмите на педаль тормоза, чтобы убедиться в эффективной работе тормозов. Если детали тормозных механизмов покрыты влагой и эффективность их действия снижена, просушите их, двигаясь с малой скоростью и слегка нажимая на педаль тормоза. Тщательно проверьте все узлы и системы автомобиля.

## Проверка и техническое обслуживание автомобиля после эксплуатации в тяжелых условиях

E00606701566

После эксплуатации автомобиля в тяжелых условиях обязательно выполните следующие операции технического обслуживания:

- Убедитесь, что автомобиль не имеет повреждений от ударов о камни, царапин от мелкого гравия и т. п.
- Тщательно вымойте автомобиль. После мойки следует проехать некоторое расстояние с малой скоростью, слегка нажимая на педаль тормоза, чтобы просушить тормозные механизмы. Если и после этого тормоза действуют недостаточно эффективно, рекомендуется как можно скорее проверить их в авторизованном сервисном центре MITSUBISHI MOTORS.
- Удалите из сот радиатора насекомых, сухую траву и т. д.
- После преодоления брода следует обратиться в авторизованный сервисный центр MITSUBISHI MOTORS:
  - Для проверки и необходимого обслуживания тормозной системы.
  - Для проверки уровня масел и смазок в двигателе, коробке передач, раздаточной коробке и дифференциалах, а также их чистоты. Если масло или консистентная смазка имеют вид эмульсии, это говорит о наличии в них воды. Такое масло или смазку необходимо заменить.
  - Необходимо смазать карданный вал.
  - Необходимо проверить салон автомобиля. Если обнаружится попадание воды, следует просушить ковровое покрытие и т. п.
  - Следует проверить фары. Если внутрь фар попала вода, рекомендуется слить ее.

6

## Правила эксплуатации полноприводного автомобиля

E00606802102

### Шины и колесные диски

Поскольку крутящий момент передается на все четыре колеса, характеристики автомобиля с полным приводом в значительной степени зависят от состояния шин.

Уделяйте особое внимание шинам.

- На все колеса необходимо устанавливать шины рекомендуемого размера. См. раздел «Шины и колесные диски» на стр. 11-14.
- Следите за надлежащим давлением воздуха в шинах, значение которого зависит от того, загружен автомобиль или нет (см. раздел «Давление воздуха в шинах» на стр. 10-18).
- Шины и диски всех четырех колес должны быть одного размера и типа.  
Если возникнет необходимость заменить одну шину или колесный диск, замените также все остальные.
- При значительной разнице в износе шин передних и задних колес необходимо поменять местами передние и задние колеса.

Значительная разница в степени износа шин ухудшает эксплуатационные показатели автомобиля.

- Регулярно проверяйте давление воздуха в шинах.

### ПРЕДОСТЕРЕЖЕНИЕ

- Следует устанавливать шины одной размерности, одного типа и одного производителя, с одинаковой степенью износа. Установка шин разного размера, типа, разных марок и с разной степенью износа или разным давлением воздуха ведет к повышению температуры масла в дифференциале, что может привести к невозможности переключения передач в раздаточной коробке и, как следствие, стать причиной повреждения трансмиссии. Кроме того, в трансмиссии возникают повышенные нагрузки, которые могут привести к утечке масла, заклиниванию деталей и к другим серьезным неисправностям.

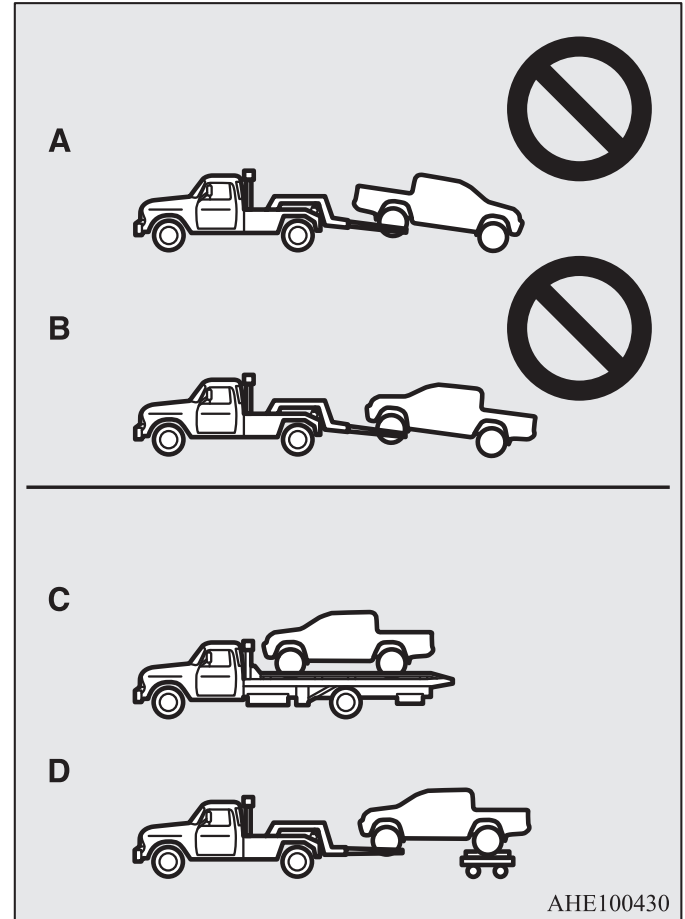
## Буксировка

Если необходима буксировка, рекомендуется обратиться в авторизованный сервисный центр MITSUBISHI MOTORS или в коммерческую службу эвакуации.

В следующих случаях необходимо транспортировать автомобиль при помощи эвакуатора:

- Двигатель работает, но автомобиль не движется или слышен необычный шум.
- При осмотре днища автомобиля обнаружена утечка масла или какой-либо другой жидкости.

Аккуратно буксировать автомобиль с помощью другого автомобиля, соблюдая правила, приведенные в разделе «Буксировка автомобиля» на стр. 8-37, допускается лишь в том случае, если Вы не можете связаться с авторизованным сервисным центром MITSUBISHI MOTORS или коммерческой службой эвакуации.



### ПРЕДОСТЕРЕЖЕНИЕ

- Буксируйте автомобиль, установив ведущие колеса на тележку, или перевозите на платформе, как показано на рис. С и D.  
Запрещается буксировать автомобиль, если передние или задние колеса находятся на земле, как показано на рис. А и В. Это может привести к повреждению агрегатов трансмиссии или к потере устойчивости при буксировке.

## 6

### Подъем полноприводного автомобиля на домкрате

---

### ПРЕДУПРЕЖДЕНИЕ

- Запрещается прокручивать стартером двигатель автомобиля, поднятого на домкрате.  
При этом колесо, находящееся на земле, может провернуться, и автомобиль соскользнет с домкрата.

## Торможение

E00607003065

От состояния каждого узла и детали тормозной системы в значительной степени зависит безопасность движения. Рекомендуется проверять автомобиль в авторизованном сервисном центре MITSUBISHI MOTORS регулярно с периодичностью, указанной в сервисной книжке.

### ⚠ ПРЕДОСТЕРЕЖЕНИЕ

- Старайтесь не допускать резких торможений; кроме того, запрещается держать ногу на педали тормоза при движении. Это приводит к перегреву и снижению эффективности тормозов.

## Тормозная система

В гидроприводе рабочей тормозной системы имеется два контура. Автомобиль оборудован усилителем тормозов. Это позволяет останавливать автомобиль с помощью одного контура в случае неисправности второго. Если по каким-либо причинам на автомобиле не будет работать усилитель, тормозная система сохранит работоспособность. В данной ситуации, если хода педали тормоза не хватает для эффективного торможения или если педаль нажимается с трудом, продолжайте нажимать на нее с большим усилием; остановите автомобиль и немедленно отремонтируйте тормозную систему в ближайшем авторизованном сервисном центре MITSUBISHI MOTORS.

### ⚠ ПРЕДУПРЕЖДЕНИЕ

- Запрещается выключать двигатель во время движения автомобиля.  
При остановке двигателя усилитель тормозов перестает работать, и торможение затрудняется.
- При отказе усилителя или неисправности в гидроприводе тормозов немедленно обратитесь в авторизованный сервисный центр MITSUBISHI MOTORS.

## Контрольная лампа

Включение контрольной лампы тормозной системы является признаком неисправности системы. См. раздел «Контрольная лампа тормозной системы» на стр. 5-19.

## Влажные тормозные механизмы

Сразу после трогания с места проверьте действие тормозов на малой скорости, особенно если тормозные механизмы влажные, чтобы убедиться в их нормальной работе.

После поездки под сильным дождем, преодоления глубокой лужи или мойки автомобиля на тормозных дисках или барабанах возможно образование влажной пленки, препятствующей нормальной работе тормозов. В этом случае просушите тормозные механизмы легким нажатием на педаль тормоза при движении с малой скоростью.

## При движении на спуске

Во избежание перегрева тормозов при движении на крутом спуске необходимо использовать торможение двигателем, включая более низкие передачи.

### ПРЕДУПРЕЖДЕНИЕ

- Запрещается помещать на пол автомобиля рядом с педалью тормоза какие-либо предметы; следите за тем, чтобы напольный коврик не попадал под педаль; это может помешать полностью нажать на нее в опасной ситуации. Убедитесь, что педаль можно беспрепятственно нажать в любой момент. Убедитесь, что коврик надежно закреплен на своем месте.

## Тормозные колодки

- По возможности избегайте резких торможений. Новые тормозные колодки прирабатываются в течение первых 200 км после замены.
- Дисковые тормоза снабжены специальным предупреждающим устройством, издающим скребущий металлический звук при предельном износе тормозных колодок. Услышав этот звук, замените тормозные колодки.

### ПРЕДУПРЕЖДЕНИЕ

- Если тормозные колодки изношены, остановить автомобиль становится сложнее, и возрастает опасность дорожно-транспортного происшествия.

## Система помощи при трогании на подъеме

E00628001396

Система помощи при трогании на подъеме облегчает процесс трогания на крутом подъеме, предотвращая откатывание автомобиля назад. Система удерживает тормозное усилие в течение 2 секунд, пока вы переносите ногу с педали тормоза на педаль акселератора.

### ПРЕДОСТЕРЕЖЕНИЕ

- Не полагайтесь чрезмерно на систему помощи при трогании на подъеме, чтобы избежать скатывания автомобиля вниз. При определенных обстоятельствах, даже при работе системы помощи при трогании на подъеме, автомобиль может откатиться назад, если педаль тормоза нажата недостаточно сильно, если автомобиль сильно нагружен, дорога скользкая или имеет крутой уклон или автомобиль буксирует прицеп и пр.
- Система помощи при трогании на подъеме не рассчитана на то, чтобы удерживать автомобиль на уклоне более 2 секунд.
- При движении на подъеме не используйте систему помощи при трогании на подъеме для удержания автомобиля в неподвижном состоянии вместо нажатой педали тормоза. Это может привести к аварии.
- Не переводите замок зажигания в положение LOCK или ACC и не включайте режимы работы ACC или OFF во время работы системы помощи при трогании на подъеме. Система помощи при трогании на подъеме может прекратить работу, что может стать причиной аварии.

## Включение системы

E00628101371

1. Полностью остановите автомобиль, нажимая на педаль тормоза.
2. На автомобилях с М/Т включите 1-ю передачу.  
На автомобиле с А/Т переведите рычаг селектора в положение D (движение).

### ПРИМЕЧАНИЕ

- При движении задним ходом на подъеме включите передачу заднего хода.

3. Отпустите педаль тормоза, и система помощи при трогании на подъеме будет поддерживать тормозное усилие для удержания автомобиля в течение примерно 2 секунд.
4. Нажмите на педаль акселератора, и система помощи при трогании на подъеме постепенно снизит тормозное усилие, как только автомобиль начнет движение.

### ПРИМЕЧАНИЕ

- Система помощи при трогании на подъеме срабатывает, когда соблюдены нижеперечисленные условия.
  - Двигатель работает.  
(Система помощи при трогании на подъеме не будет включаться во время запуска двигателя и сразу после запуска.)

### ПРИМЕЧАНИЕ

- На автомобилях с М/Т рычаг установлен в следующие положения:

#### **При трогании на подъеме передним ходом**

Рычаг переключения передач в любом положении, кроме R.  
(Система помощи при трогании на подъеме работает, даже если рычаг установлен в положение N.)

#### **При трогании на подъем задним ходом**

Рычаг переключения передач находится в положении R (задний ход).

(Система помощи при трогании на подъеме не работает, если рычаг установлен в положение N.)

- На автомобилях с А/Т рычаг селектора в любом положении, кроме Р или N.
- Автомобиль полностью остановлен, и нажата педаль тормоза.
- Стояночный тормоз выключен.
- Система помощи при трогании на подъеме не сработает, если педаль акселератора нажата перед отпусканием педали тормоза.
- Система помощи при трогании на подъеме работает также при трогании задним ходом на спуске.
- Включение системы помощи при трогании на подъеме сопровождается звуком срабатывания.

Это нормальное явление при работе системы помощи при трогании на подъеме, не свидетельствующее о наличии неисправностей.

## Контрольная лампа

E00628201545

Если в системе возникает неисправность, включается контрольная лампа.



: Контрольная лампа ASTC

### ПРЕДОСТЕРЕЖЕНИЕ

- Включение этой лампы говорит о возможной неисправности системы. Трогайтесь аккуратно.
- Остановите автомобиль в безопасном месте и выключите двигатель. Снова запустите двигатель и убедитесь в выключении контрольной лампы, что означает, что система помощи при трогании на подъеме снова работает.

Если контрольная лампа/предупреждающее сообщение по-прежнему активны или регулярно включаются, то автомобиль можно не останавливать, но рекомендуется как можно скорее обратиться в авторизованный сервисный центр MITSUBISHI MOTORS.

## Система помощи при экстренном торможении

E00627001780

Система помощи при экстренном торможении адресована водителям, которые не могут сильно нажать на педаль тормоза при экстренном торможении, она увеличивает давление в тормозных механизмах.

Если педаль тормоза нажата резко, тормоза сработают с большим усилием, чем обычно.

### ПРЕДОСТЕРЕЖЕНИЕ

- Система помощи при экстренном торможении не рассчитана на развитие тормозных усилий, превышающих возможности системы. Всегда держите безопасную дистанцию до идущих впереди автомобилей, и не полагайтесь сверх меры на систему помощи при экстренном торможении.

### ПРИМЕЧАНИЕ

- Если система помощи при экстренном торможении срабатывает, она развивает значительное тормозное усилие, даже если педаль тормоза нажата не сильно. Для прекращения работы системы снимите ногу с педали тормоза.
- Если система помощи при экстренном торможении срабатывает при движении, Вы можете почувствовать, что педаль тормоза сопротивляется нажатию и совершает небольшие перемещения в такт шуму работы системы, или что кузов автомобиля и рулевое колесо вибрируют. Это свидетельствует о нормальной работе системы помощи при экстренном торможении и не свидетельствует о неисправности. Продолжайте нажимать на педаль тормоза.



 **ПРИМЕЧАНИЕ**

- Если включается контрольная лампа динамической системы курсовой устойчивости и антипробуксовочной системы (ASTC), система помощи при экстренном торможении может не работать.

**Аварийная сигнализация при экстренном торможении\***

E00626001129

Эта функция снижает риск наезда сзади за счет быстрого автоматического включения аварийной световой сигнализации для предупреждения об экстренном торможении едущих сзади автомобилей. При включении аварийной сигнализации часто мигают все указатели поворота, а также контрольные лампы указателей поворота на панели приборов.

 **ПРЕДОСТЕРЕЖЕНИЕ**

- Если горит контрольная лампа неисправности системы ABS или ASTC, система сигнализации при экстренном торможении не срабатывает. См. раздел «Контрольная лампа ABS» на стр. 6-87. См. раздел «Контрольная лампа ASTC» на стр. 6-93.

 **ПРИМЕЧАНИЕ**

- **Условия срабатывания аварийной сигнализации при экстренном торможении**  
Система срабатывает, когда соблюдены нижеперечисленные условия.
- Скорость движения автомобиля составляет примерно 55 км/ч или выше.

 **ПРИМЕЧАНИЕ**

- Педаль тормоза нажата, и система определяет экстренное торможение по замедлению автомобиля и по условиям работы системы ABS.
- Условия отключения системы аварийной сигнализации при экстренном торможении**  
Система отключается, когда соблюдены нижеперечисленные условия.
- Отпущена педаль тормоза.
  - Нажат включатель аварийной световой сигнализации.
  - Система по замедлению автомобиля и по условиям работы системы ABS определяет, что торможение не является экстренным.

### Антиблокировочная система тормозов (ABS)

E00607102577

Антиблокировочная система (ABS) помогает предотвратить блокировку колес при торможении, поддерживая таким образом курсовую устойчивость, обеспечивая управляемость и оптимальное тормозное усилие.

6

### Особенности управления автомобилем

- Следует сохранять такую же дистанцию до движущегося впереди автомобиля, как и при управлении автомобилем без ABS. По сравнению с автомобилями без ABS автомобилю с ABS может потребоваться больший тормозной путь в следующих случаях:
  - Движение по гравийным или заснеженным дорогам.
  - Движение с установленными цепями противоскольжения.
  - Движение по дорогам с неровным покрытием, рытвинами и т. п.
- Работа ABS не ограничивается ситуациями, когда происходит резкое нажатие на педаль тормоза. Система также предотвращает блокировку колес при наезде на канализационные люки, стальные пластины в дорожном покрытии, ступенчатые перепады высоты дорожного покрытия, дорожную разметку и при движении в иных местах с низким коэффициентом сцепления.
- При срабатывании ABS может ощущаться пульсация педали тормоза, а также вибрация кузова автомобиля и рулевого колеса. Также может возникнуть ощущение, что педаль сопротивляется нажатию.

**В этом случае просто сильно нажмите на педаль тормоза. Не нажимайте на педаль прерывисто, это снизит эффективность торможения.**

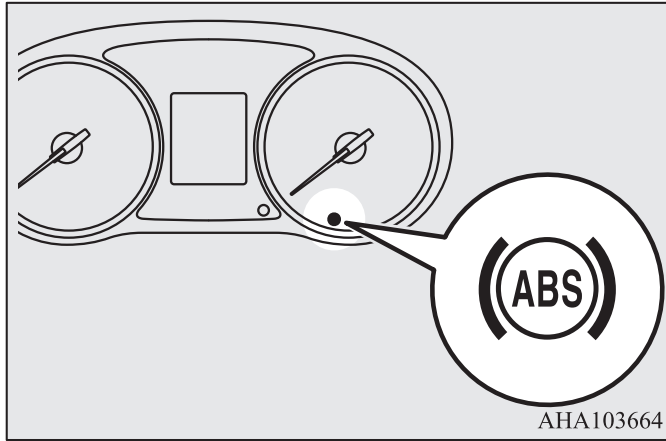
- Сразу после запуска двигателя и после трогания автомобиля с места из моторного отсека может слышаться звук работающего электродвигателя. Если в этот момент нажать на педаль тормоза, почувствуется пульсация. Эти звуки вызваны самодиагностикой ABS и не являются признаками неисправности.
- Система ABS вступает в работу, когда скорость движения автомобиля превышает приблизительно 10 км/ч. ABS отключается, когда скорость автомобиля становится ниже 7 км/ч.

### ПРЕДОСТЕРЕЖЕНИЕ

- Следует учитывать, что ABS не может преодолеть законы физики, которым подчиняется движущийся автомобиль. Например, она не поможет избежать аварий, вызываемых превышением скорости, резкими поворотами, несоблюдением опасной дистанции или аквапланированием. Водитель обязан соблюдать правила безопасности движения, выбирать разумную скорость и своевременно нажимать на педаль тормоза в соответствии с условиями движения.
- Для предотвращения неисправностей в работе ABS на все 4 колеса следует устанавливать шины одного типа и размерности.
- Установка на автомобиль самоблокирующихся дифференциалов других изготовителей запрещается. При их установке возможны сбои в работе системы ABS.

## Контрольная лампа ABS

E00607202477



АНА103664

При неисправности в системе ABS включается контрольная лампа.

Контрольная лампа ABS должна включиться при включении зажигания или режима работы ON и выключится через несколько секунд.

### **⚠ ПРЕДОСТЕРЕЖЕНИЕ**

- В перечисленных ниже случаях система ABS не работает, продолжает работать только рабочая тормозная система (при отказе ABS рабочая тормозная система работает нормально). Рекомендуется обратиться для проверки системы в авторизованный сервисный центр MITSUBISHI MOTORS.

### **⚠ ПРЕДОСТЕРЕЖЕНИЕ**

- При включении зажигания или включении режима работы ON контрольная лампа ABS не включается либо включается и не выключается.
- Контрольная лампа включается во время движения автомобиля.

### **📖 ПРИМЕЧАНИЕ**

- На автомобилях, оснащенных блокировкой заднего дифференциала и динамической системой курсовой устойчивости с антипробуксовочной системой (ASTC), при включении блокировки заднего дифференциала отключаются системы ABS и ASTC. Одновременно с этим включаются контрольная лампа динамической системы курсовой устойчивости и антипробуксовочной системы (ASTC), контрольная лампа отключения системы ASTC и контрольная лампа ABS. Это не является признаком неисправности. При выключении блокировки дифференциала задней оси эти лампы выключаются, а функции активируются вновь. См. раздел «Контрольная лампа ASTC, контрольная лампа ASTC OFF» на стр. 6-93.

### Если включена только контрольная лампа ABS

Избегайте резких торможений и движения с высокой скоростью. Остановите автомобиль в безопасном месте.

Выключите двигатель, снова запустите его и проверьте, не выключится ли лампа через несколько минут после начала движения. Если она выключится, это значит, что неисправность отсутствует.

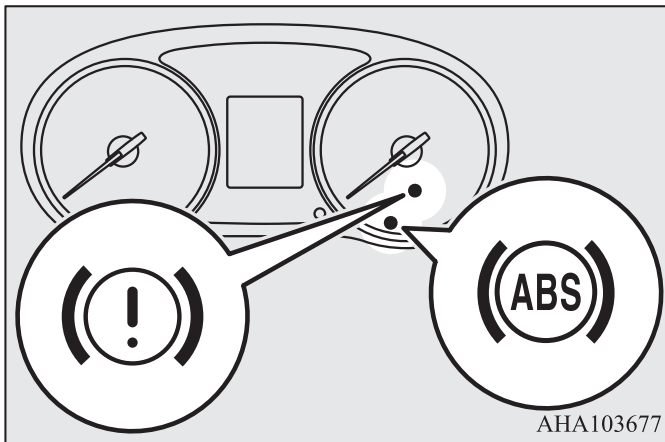
6

Однако если лампа не выключается или вновь включается во время движения, как можно скорее обратитесь в авторизованный сервисный центр MITSUBISHI MOTORS для проверки.

### Если одновременно включены контрольные лампы ABS и тормозной системы

Неисправны ABS и система распределения тормозных усилий, поэтому резкое торможение может привести к потере курсовой устойчивости автомобиля.

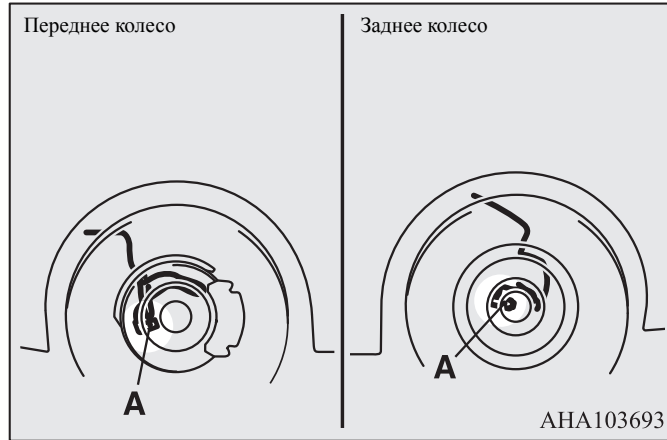
Избегайте резких торможений и движения с высокой скоростью. Остановите автомобиль в безопасном месте и обратитесь в авторизованный сервисный центр MITSUBISHI MOTORS.



## После движения по заснеженной или обледенелой дороге

E00618801258

После движения по заснеженной или обледенелой дороге удалите снег и лед, собравшиеся в колесных арках. При этом соблюдайте осторожность, чтобы не повредить датчики частоты вращения колес (A) и провода, имеющиеся на каждом колесе автомобиля, оснащенного ABS.



## Усилитель рулевого управления

E00607401498

При неработающем двигателе усилитель рулевого управления не работает, и для поворота рулевого колеса требуется большее усилие.

Рулевое управление с усилителем работает как простое механическое устройство в случае отказа усилителя. Если по каким-либо причинам усилитель рулевого управления не будет работать, Вы сохраните возможность управлять автомобилем. Если усилитель не работает, Вы почувствуете это по возросшему усилию и свободному ходу рулевого колеса. В этом случае рекомендуется проверить автомобиль в авторизованном сервисном центре MITSUBISHI MOTORS.

### ⚠ ПРЕДУПРЕЖДЕНИЕ

- Запрещается выключать двигатель во время движения автомобиля. После остановки двигателя повернуть рулевое колесо становится очень тяжело, что может привести к дорожно-транспортному происшествию.

### ⚠ ПРЕДОСТЕРЕЖЕНИЕ

- Не оставляйте рулевое колесо повернутым вправо или влево до упора. Это может привести к повреждению усилителя рулевого управления.

## Динамическая система курсовой устойчивости и антипробуксовочная система (ASTC)\*

E00616701585

Динамическая система курсовой устойчивости и антипробуксовочная система (ASTC) управляет антиблокировочной системой тормозов, антипробуксовочной системой и системой курсовой устойчивости, поддерживая курсовую устойчивость автомобиля и сцепление колес с дорогой. Читая этот раздел, пожалуйста, учитывайте также сведения из разделов, посвященных антиблокировочной системе тормозов, динамической системе курсовой устойчивости и антипробуксовочной системе.

Антиблокировочная система тормозов (ABS) → стр. 6-86  
Работа активной антипробуксовочной системы → стр. 6-93  
Работа динамической системы курсовой устойчивости → стр. 6-91

### ПРЕДОСТЕРЕЖЕНИЕ

- Не переоценивайте возможности системы ASTC. Следует учитывать, что система ASTC не может преодолеть законы физики, которым подчиняется движущийся автомобиль. Действие этой системы, как и всех остальных систем, имеет определенные ограничения и не может обеспечить сцепление колес с дорогой и сохранение курсовой устойчивости автомобиля во всех возможных условиях. Опасное и рискованное вождение может стать причиной аварии. Управлять автомобилем осторожно и внимательно входит в обязанности водителя. Это означает, что он должен оценивать напряженность автомобильного движения, дорожные и погодные условия.

### ПРЕДОСТЕРЕЖЕНИЕ

- Обязательно устанавливайте на все 4 колеса шины одного типа и размерности. В противном случае возможны сбои в работе системы ASTC.
- Установка на автомобиль самоблокирующихся дифференциалов других изготовителей запрещается. Могут наблюдаться сбои в работе динамической системы курсовой устойчивости.

### ПРИМЕЧАНИЕ

- В перечисленных ниже случаях из моторного отсека может слышаться звук электродвигателя. Звук возникает при самодиагностике системы ASTC. В этот момент может возникнуть ощущение, что педаль тормоза пульсирует и сопротивляется нажатию. Это не является признаком неисправности.
- Когда ключ в замке зажигания находится в положении ON, либо включен режим работы ON.
- Во время движения автомобиля, если движение было начато не сразу после запуска двигателя.
- При срабатывании системы ASTC может ощущаться вибрация кузова либо слышаться резкий звук из моторного отсека. Это говорит о нормальной работе системы и не является признаком неисправности.
- Если включается контрольная лампа системы ABS, это говорит о том, что система ASTC не работает.

**ПРИМЕЧАНИЕ**

- На автомобилях, оснащенных блокировкой заднего дифференциала, при включении блокировки заднего дифференциала отключаются динамическая система курсовой устойчивости и антипробуксовочная система (ASTC), а также ABS. Одновременно с этим включаются контрольная лампа динамической системы курсовой устойчивости и антипробуксовочной системы (ASTC), контрольная лампа отключения системы ASTC и контрольная лампа ABS. Это не является признаком неисправности. При выключении блокировки дифференциала задней оси эти лампы выключаются, а функции активируются вновь.  
См. разделы «Контрольная лампа ABS» на стр. 6-87, «Контрольная лампа динамической системы курсовой устойчивости и антипробуксовочной системы (ASTC), контрольная лампа отключения системы ASTC» на стр. 6-93.

**Динамическая система курсовой устойчивости**

E00616901200

Динамическая система курсовой устойчивости предназначена для повышения курсовой устойчивости автомобиля путем предотвращения заноса (например, при движении в повороте на скользкой дороге или при резком маневре, предпринимаемом для объезда препятствия). Она регулирует крутящий момент двигателя и управляет работой тормозных механизмов каждого колеса в отдельности.



**ПРИМЕЧАНИЕ**

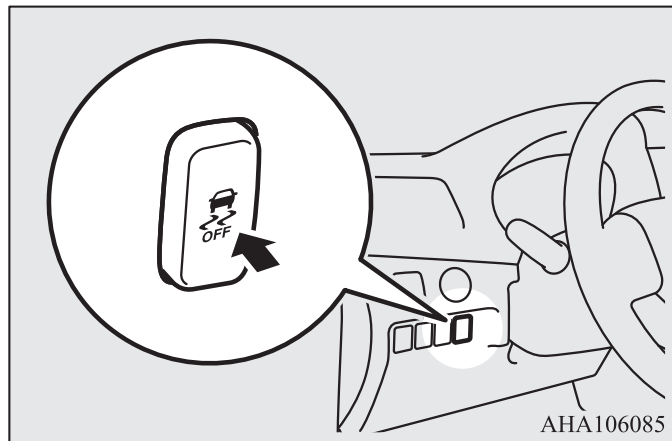
- Когда переключатель режимов движения находится в положении 4L (система полного привода Easy Select 4WD) или 4LLc (система полного привода Super Select 4WD II), динамическая система курсовой устойчивости не работает. Если при работе динамической системы курсовой устойчивости повернуть переключатель режимов движения из положения 2H или 4H в положение 4L (система полного привода Easy Select 4WD), либо из положения 2H, 4H или 4HLc в положение 4LLc (система полного привода Super Select 4WD II), динамическая система курсовой устойчивости выключится автоматически.
- Динамическая система курсовой устойчивости начинает работать, когда скорость автомобиля превышает 15 км/ч.
- На автомобилях, оснащенных блокировкой заднего дифференциала, при включении блокировки заднего дифференциала динамическая система курсовой устойчивости не работает.

## Выключатель ASC OFF

E0063980036

Динамическая система курсовой устойчивости автоматически включается при включении зажигания (ON), либо при включении режима работы ON. Отключить эту систему можно, нажав выключатель ASC OFF не менее чем на 3 секунды.

При отключении динамической системы курсовой устойчивости включается контрольная лампа . Для повторного включения динамической системы курсовой устойчивости нажмите выключатель ASC OFF еще раз. Контрольная лампа  выключится.



### ПРЕДОСТЕРЕЖЕНИЕ

- В целях безопасности пользоваться выключателем ASC OFF следует только при остановленном автомобиле.

### ПРЕДОСТЕРЕЖЕНИЕ

- Настоятельно рекомендуется держать динамическую систему курсовой устойчивости включенной при обычных условиях эксплуатации.

## Особенности управления автомобилем

E00616801081

При попытках высвободить застрявший автомобиль из грязи, песка или рыхлого снега в режимах 2H или 4H (система Easy Select 4WD) или 2H, 4H или 4HLc (система Super Select 4WD II) Вы можете столкнуться с тем, что при нажатии на педаль акселератора система ASTC не позволяет двигателю увеличить обороты. Если это произошло, и в результате высвободить автомобиль не удастся, переведите переключатель режимов движения в положение 4L (система Easy Select 4WD) или 4LLc (система Super Select 4WD II) или отключите динамическую систему курсовой устойчивости. После этого высвободить автомобиль будет легче (если динамическая система курсовой устойчивости отключена нажатием выключателя ASC OFF при нахождении переключателя режимов движения в положении 4L (система Easy Select 4WD) или 4LLc (система Super Select 4WD II), активная антипробуксовочная система остается включенной, предотвращая пробуксовку колес).

### ПРИМЕЧАНИЕ

- Если продолжать нажимать выключатель ASC OFF после отключения динамической системы курсовой устойчивости, сработает функция защиты от ошибочного нажатия, и система включится вновь.
- Даже после отключения динамическая система курсовой устойчивости может включиться в зависимости от условий движения автомобиля.



## Активная антипробуксовочная система

E00617001048

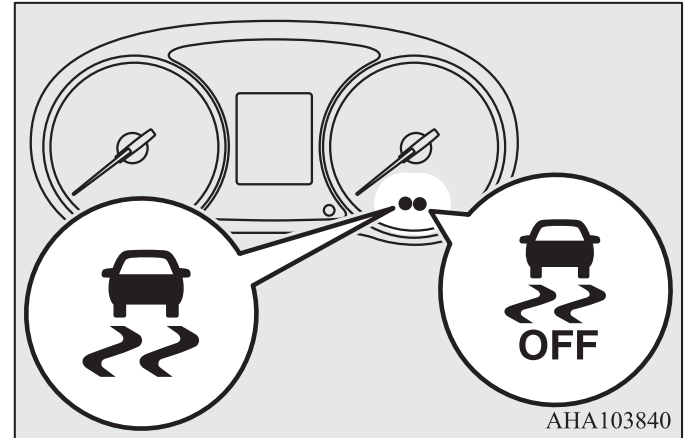
Активная антипробуксовочная система предотвращает пробуксовку колес на скользкой дороге, помогая тронуться с места. Она также обеспечивает достаточное тяговое усилие и управляемость автомобиля при повороте на высокой скорости.



### ⚠ ПРЕДОСТЕРЕЖЕНИЕ

- При движении по заснеженным или обледенелым дорогам обязательно установите зимние шины и ведите автомобиль на умеренной скорости.

## Контрольная лампа динамической системы курсовой устойчивости и антипробуксовочной системы (ASTC), контрольная лампа отключения системы ASTC

E00617101166



-  Контрольная лампа динамической системы курсовой устойчивости
-  Контрольная лампа отключения динамической системы курсовой устойчивости

Эта контрольная лампа включается при повороте ключа зажигания в положение ON или включении режима работы ON и выключается через несколько секунд.

Если эта лампа не включается или остается включенной при включении зажигания (ON) или включении режима работы ON, рекомендуется как можно скорее проверить автомобиль в авторизованном сервисном центре MITSUBISHI MOTORS.

Во время работы одной из систем контрольная лампа мигает.

При выключении динамической системы курсовой устойчивости одним из следующих способов контрольная лампа включена постоянно:

- Нажатием выключателя ASC OFF для отключения системы.
- Установкой переключателя режимов движения в положение 4L (система полного привода Easy Select 4WD) или в положение 4LLc (система полного привода Super Select 4WD II).

### ПРЕДОСТЕРЕЖЕНИЕ

- Если контрольная лампа мигает, это означает, что динамическая система курсовой устойчивости или активная антипробуксовочная система включена; это говорит о том, что дорога скользкая, либо о том, что колеса автомобиля начали скользить. В таком случае следует снизить скорость, отпустив педаль акселератора.
- Если при движении появляется неисправность в системе, контрольная лампа включена постоянно.  
В этом случае выполните следующие действия:

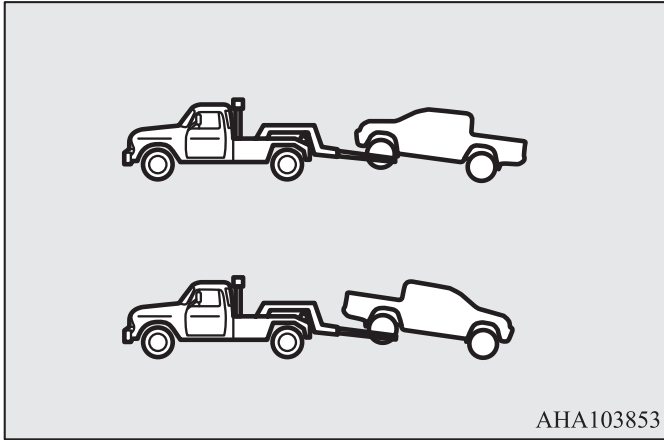
### ПРЕДОСТЕРЕЖЕНИЕ

Если в результате продолжительного включения тормозов на скользкой дороге температура в тормозной системе повышается, контрольная лампа мигает, а работа активной антипробуксовочной системы временно приостанавливается во избежание отказа тормозной системы. Управление двигателем и тормозная система продолжают работать в обычном режиме. Остановите автомобиль в безопасном месте. Когда тормозные механизмы остынут, контрольная лампа выключится, и динамическая система курсовой устойчивости и активная антипробуксовочная система возобновят работу.

Если контрольная лампа не выключается даже после выполнения описанных выше действий, это может свидетельствовать о наличии неисправности в системе. Остановите двигатель, снова запустите его и проверьте, выключится ли контрольная лампа. Если контрольная лампа выключилась, неисправности нет.

Если контрольная лампа включается даже после того, как вы проедете некоторое расстояние после запуска двигателя, рекомендуется как можно скорее проверить автомобиль в авторизованном сервисном центре MITSUBISHI MOTORS.

- Если во время буксировки автомобиля включено зажигание либо включен режим работы ON, а приподняты только передние или только задние колеса, система ASC может сработать и стать причиной ДТП. При буксировке автомобиля с вывешенными передними колесами ключ зажигания должен находиться в положении LOCK или ACC, либо должен быть включен режим работы ACC или OFF. При буксировке автомобиля с вывешенными задними колесами ключ зажигания должен находиться в положении ACC, либо должен быть включен режим работы ACC.  
См. раздел «Буксировка автомобиля» на стр. 8-37.



## Система курсовой устойчивости прицепа (TSA)

E00639500033

Система курсовой устойчивости прицепа способствует безопасному движению автомобиля при буксировке прицепа. Это осуществляется регулировкой тормозных усилий, действующих на каждое колесо, и контролем мощности двигателя. Таким образом стабилизируется определенное системой непрерывное раскачивание автомобиля, спровоцированное прицепом.

При использовании системой курсовой устойчивости прицепа тормозов включаются стоп-сигналы.

Подробная информация о буксировке прицепа приведена на стр. 6-128.

6

### **⚠ ПРЕДОСТЕРЕЖЕНИЕ**

- Не переоценивайте возможности системы TSA.

Система TSA может оказаться неспособной обеспечить курсовую устойчивость автомобиля при определенных условиях (скользкое дорожное покрытие, сильный боковой ветер, повышенная загрузка, ненадлежащее распределение груза и (или) движение с высокой скоростью).

Поэтому следует всегда управлять автомобилем в соответствии с условиями движения, состоянием дорожного полотна, погодой и массой перевозимого груза.

- Система курсовой устойчивости прицепа не срабатывает в следующих случаях:
  - Резкое торможение и торможение на спуске, ведущее к резкому замедлению автомобиля и «складыванию» прицепа.
  - Боковое скольжение в результате резкого поворота рулевого колеса.

### ПРИМЕЧАНИЕ

- При срабатывании системы TSA кузов автомобиля может начать вибрировать, а из моторного отсека могут доноситься звуки работы системы.  
Это не свидетельствует о неисправности системы.
- Система TSA работает при скорости автомобиля 55 км/ч и выше.
- Во время работы системы TSA включается и выключается контрольная лампа системы ASC.
- Если система ASC не работает, система TSA также не работает.

6

## Круиз-контроль\*

E00609102395

Круиз-контроль — это система автоматического поддержания заданной скорости. Пользоваться круиз-контролем можно на скорости примерно 40 км/ч и выше.

### ПРЕДОСТЕРЕЖЕНИЕ

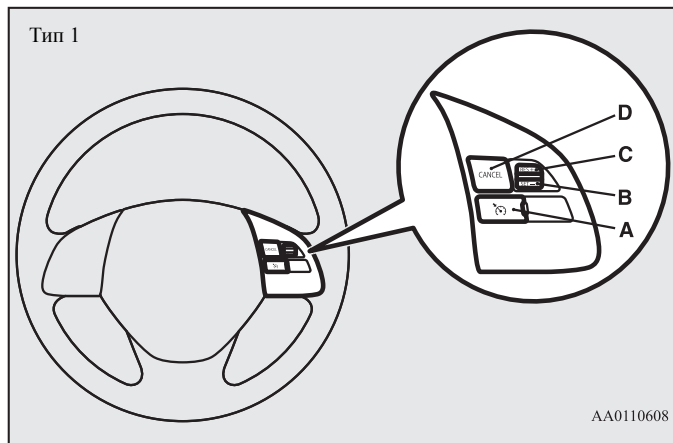
- Если двигаться с постоянной скоростью не требуется, в целях безопасности отключайте круиз-контроль.
- На автомобилях с механической коробкой передач не включайте нейтральную передачу (положение N) при движении на заданной скорости, не нажимая на педаль сцепления. Обороты двигателя увеличатся, и двигатель может быть поврежден.
- Не рекомендуется пользоваться круиз-контролем, когда условия движения не позволяют поддерживать постоянную скорость, например в плотном транспортном потоке, на извилистых, обледенелых, заснеженных, влажных или скользких дорогах, а также на крутых спусках.

### ПРИМЕЧАНИЕ

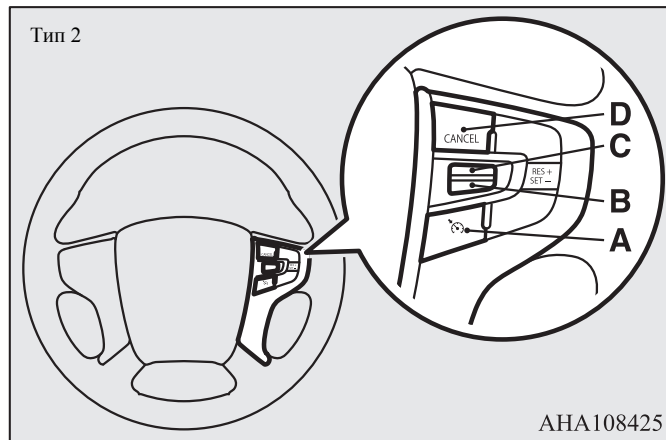
- Круиз-контроль может оказаться не в состоянии поддерживать постоянную скорость на подъеме или спуске.
- При движении на крутом подъеме скорость движения может снизиться. Для поддержания заданной скорости можно нажать на педаль акселератора.
- На крутом спуске скорость может превысить заданную. Для регулировки скорости может потребоваться нажать на педаль тормоза. В результате система круиз-контроля отключится.

## Кнопки управления круиз-контролем

E00624101184



Тип 2



**A — кнопка включения круиз-контроля**

Используется для включения и выключения круиз-контроля.

**B — кнопка SET**

Используется для уменьшения заданного значения скорости, а также для установки постоянной скорости движения.

**C — кнопка RES +**

Используется для увеличения заданного значения скорости, а также для возврата к исходному значению скорости движения.

**D — кнопка CANCEL**

## Круиз-контроль\*

Используется для отключения режима движения с постоянной скоростью.

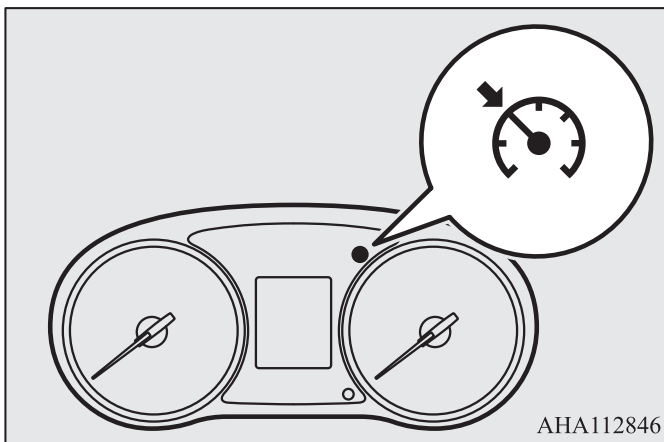
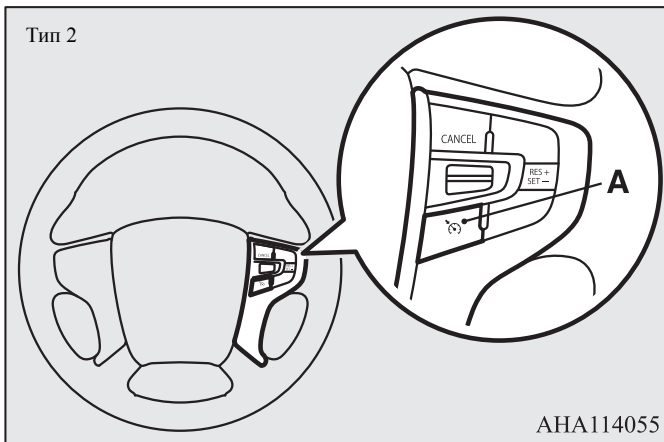
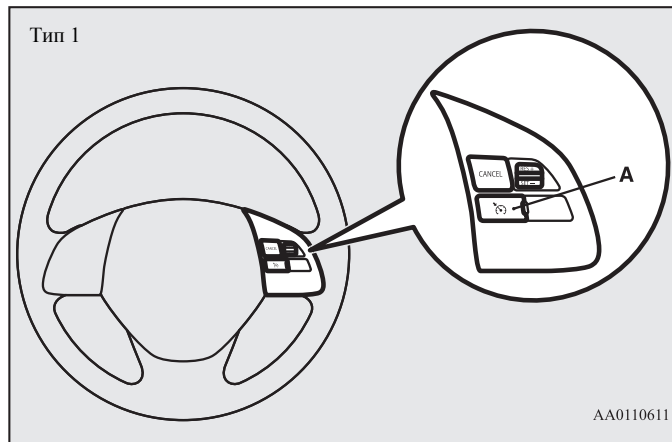
### ПРИМЕЧАНИЕ

- Старайтесь не допускать ошибок при пользовании кнопками круиз-контроля. При одновременном нажатии двух и более кнопок система круиз-контроля может отключиться автоматически.

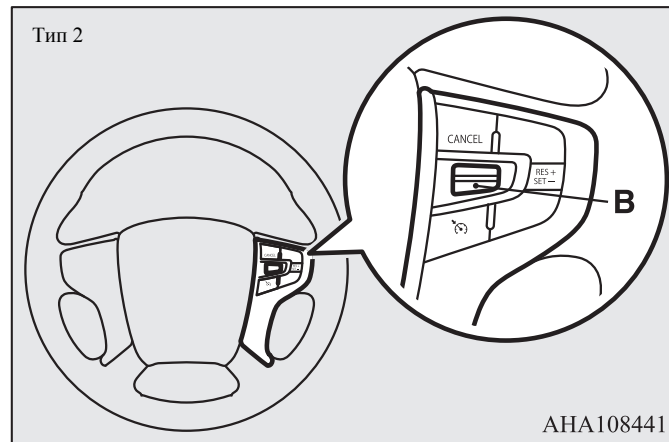
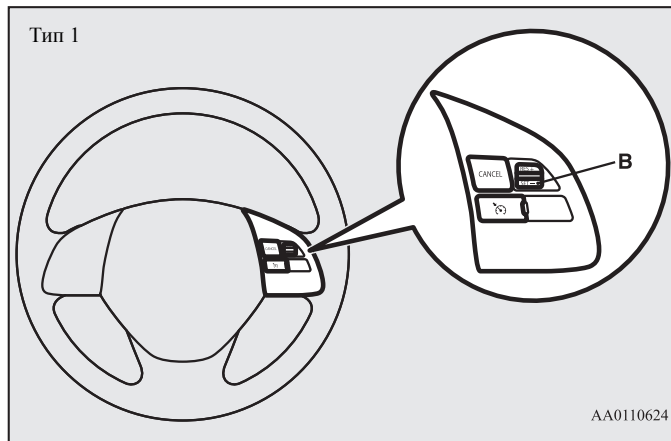
## 6 Включение круиз-контроля

E00609302515

1. При включенном зажигании либо включенном режиме работы ON нажмите кнопку включения и выключения круиз-контроля (A) для включения круиз-контроля. При этом включится контрольная лампа на панели приборов.



2. Двигаясь с желаемой скоростью, нажмите на кнопку SET – (B) при включенной контрольной лампе круиз-контроля. Автомобиль будет двигаться на заданной скорости.



6

### ПРИМЕЧАНИЕ

- Постоянная скорость движения задается в момент отпускания кнопки SET (B).

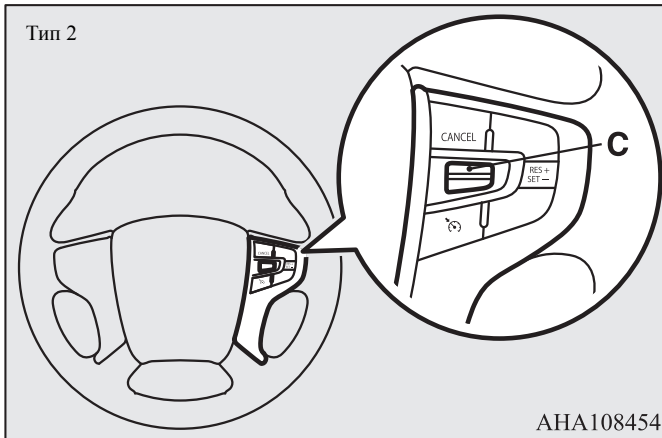
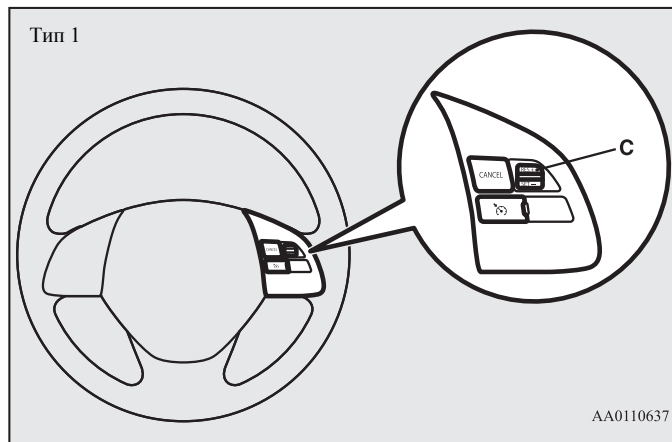
## Повышение заданной скорости движения

E00609401838

Повысить скорость движения можно двумя способами.

### Нажатием кнопки RES +

6 Двигаясь с заданной скоростью, нажмите на кнопку RES + (C) и удерживайте ее; скорость движения будет постепенно увеличиваться. При достижении требуемой скорости отпустите кнопку. В память будет введена новая скорость движения.



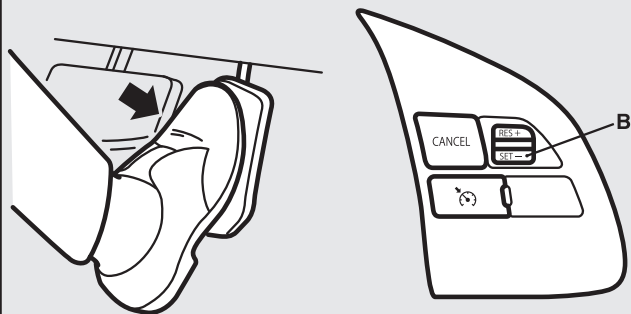
Для незначительного повышения скорости нажмите кнопку RES + (C) и отпустите ее менее чем через 1 секунду. При каждом нажатии на кнопку RES + (C) скорость будет увеличиваться примерно на 1,6 км/ч.

### С помощью педали акселератора

Двигаясь на заданной скорости, нажмите на педаль акселератора и увеличьте скорость движения до желаемой; затем кратко нажмите и отпустите кнопку SET – (B), чтобы ввести в память системы новое значение скорости.



Тип 1



AA0110640

Тип 2



АНА108467

## Снижение заданной скорости движения

E00609501770

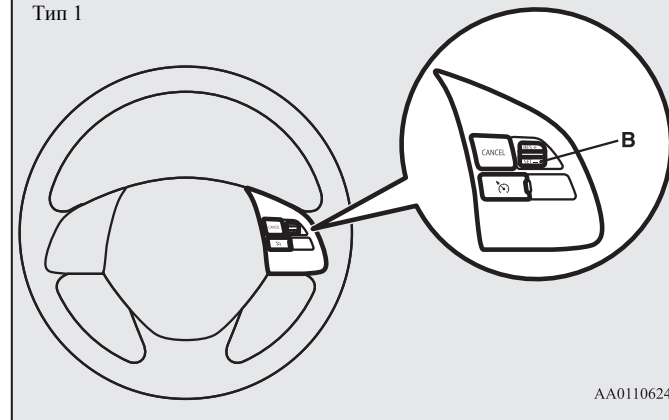
Снизить скорость движения можно двумя способами.

### Нажатием кнопки SET

Двигаясь с заданной скоростью, нажмите кнопку SET (B) и удерживайте ее; скорость движения будет постепенно уменьшаться. При достижении требуемой скорости отпустите кнопку. В память будет введена новая скорость движения.

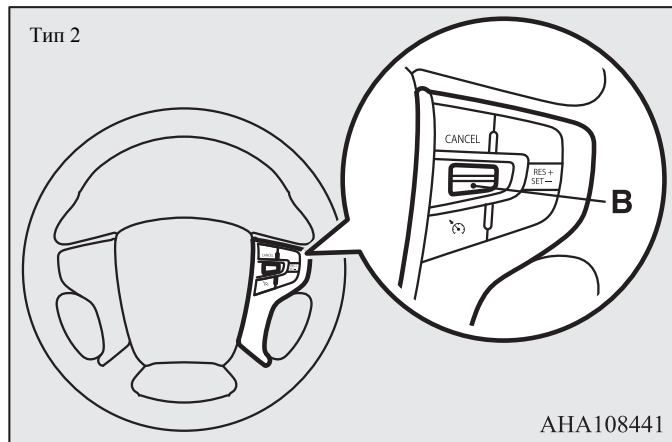
6

Тип 1



AA0110624

Тип 2

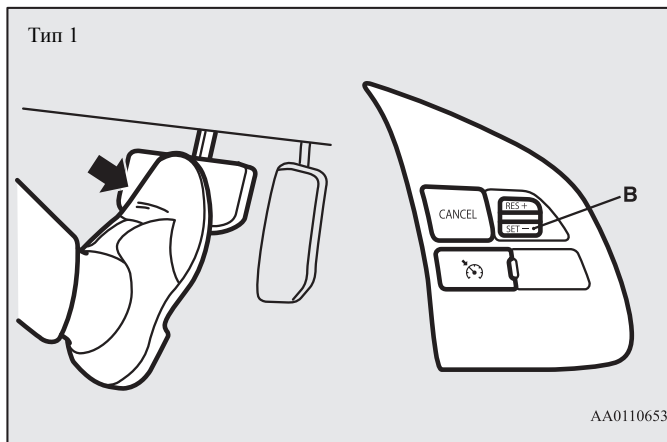


Для незначительного снижения скорости нажмите кнопку SET (B) и отпустите ее менее чем через 1 секунду. При каждом нажатии на кнопку SET (B) скорость будет уменьшаться примерно на 1,6 км/ч.

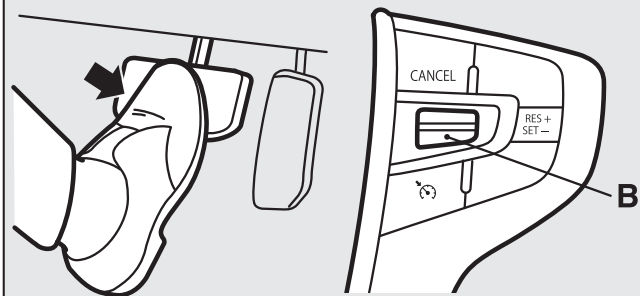
## С помощью педали тормоза

Двигаясь на заданной скорости, нажмите на педаль тормоза (при этом круиз-контроль отключается), снизьте скорость до требуемой и кратким нажатием кнопки SET (B) установите новую заданную скорость.

Тип 1



Тип 2



АНА108483

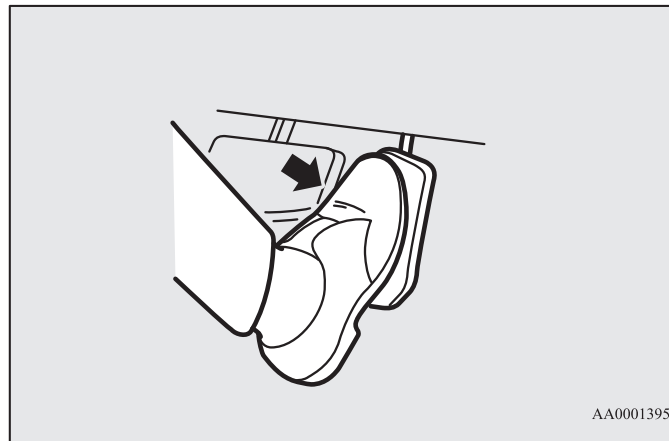
## Временное увеличение или снижение скорости

E00609601348

### Временное увеличение скорости

Нажмите на педаль акселератора, как в обычном режиме. После отпущания педали акселератора скорость движения вернется к ранее установленному уровню.

6

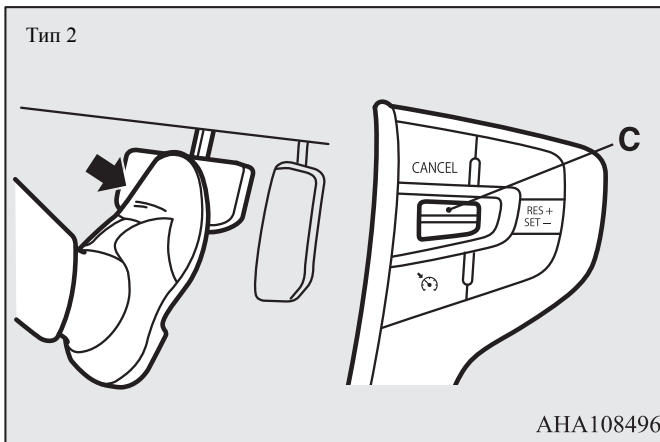
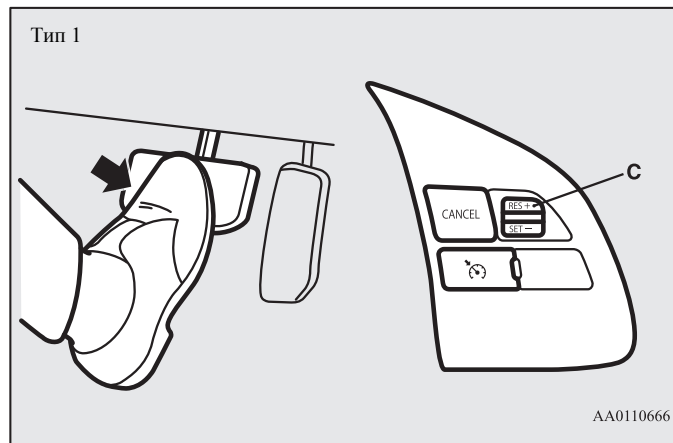


AA0001395

## Временное снижение скорости

Нажмите на педаль тормоза, чтобы снизить скорость. Чтобы вернуться к прежней скорости движения, нажмите кнопку RES + (C). См. раздел «Восстановление заданной скорости движения» на стр. 6-106.

6

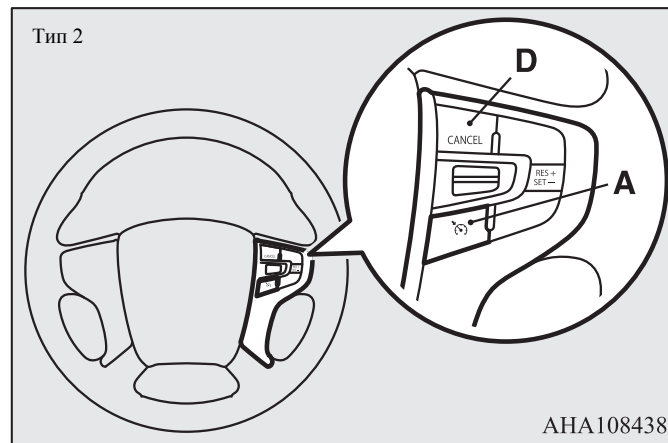
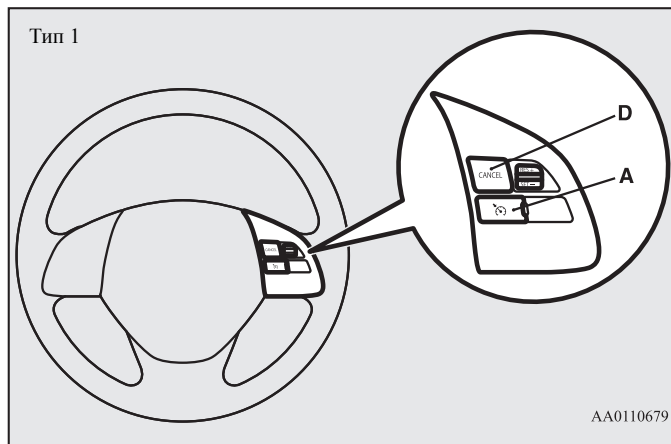


## Отключение круиз-контроля

E00609702795

Отключить круиз-контроль можно следующим образом:

- Нажмите на кнопку включения и отключения круиз-контроля (A) (круиз-контроль будет отключен).
- Нажмите на кнопку CANCEL (D).
- Нажмите на педаль тормоза.



6

Круиз-контроль автоматически отключается в следующих случаях:

- При нажатии на педаль сцепления (на автомобилях с М/Т).
- При снижении скорости на подъеме и т.п. более чем на 15 км/ч относительно установленного значения.
- При скорости движения ниже 40 км/ч.
- Когда включается динамическая система курсовой устойчивости и антипробуксовочная система (ASTC).  
См. раздел «Динамическая система курсовой устойчивости и антипробуксовочная система (ASTC)» на стр. 6-90.

### **⚠ ПРЕДУПРЕЖДЕНИЕ**

- Несмотря на то, что на автомобилях, оснащенных А/Т, круиз-контроль отключается при переводе рычага селектора в положение N (нейтральная передача), переводить рычаг селектора в это положение во время движения запрещается. При этом будет невозможно торможение двигателем, что может стать причиной серьезной аварии.

6

Кроме того, круиз-контроль отключается в следующем случае:

- Если обороты двигателя увеличатся настолько, что стрелка тахометра перейдет в красную зону шкалы.

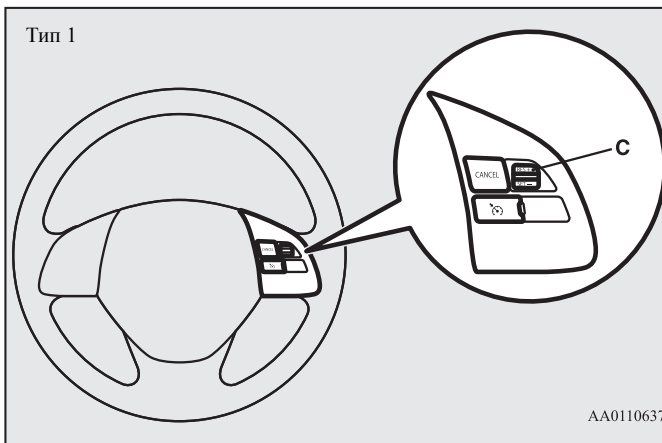
### **⚠ ПРЕДОСТЕРЕЖЕНИЕ**

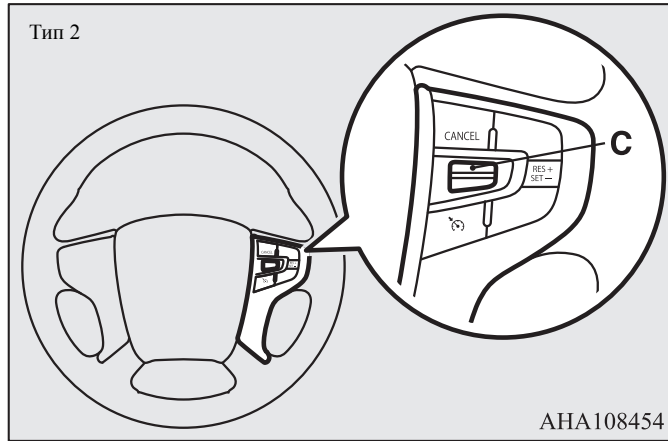
- Если круиз-контроль отключается автоматически в ситуациях, отличных от описанных выше, возможно, в системе произошла неисправность. Отключите круиз-контроль с помощью кнопки включения и отключения круиз-контроля, затем обратитесь для проверки автомобиля в авторизованный сервисный центр MITSUBISHI MOTORS.

## **Восстановление заданной скорости движения**

E00609801959

Если круиз-контроль был отключен одним из способов, описанных в разделе «Отключение круиз-контроля» на стр. 6-105, восстановить заданную скорость движения можно, нажав кнопку RES + (C) на скорости не ниже 40 км/ч.





Однако при выполнении одного из следующих условий восстановить заданную скорость движения с помощью данной кнопки будет невозможно. Задать новую скорость необходимо в следующих случаях:

- Была нажата кнопка включения и отключения круиз-контроля.
- Было выключено зажигание или включен режим работы OFF.
- Контрольная лампа круиз-контроля выключилась.

## Система ограничения скорости\*

E00633201110

Система ограничения скорости представляет собой систему содействия водителю, которая, управляя мощностью двигателя, следит за тем, чтобы заданная водителем скорость движения не превышалась.

### ⚠ ПРЕДОСТЕРЕЖЕНИЕ

- Система не воздействует на рабочую тормозную систему (гидравлический тормоз), поэтому при движении на спуске заданная скорость может быть превышена. Если водитель хочет, чтобы в подобной ситуации заданная скорость не превышалась, ему необходимо включить рабочий тормоз или переключиться на более низкую передачу.

### 📖 ПРИМЕЧАНИЕ

- При нажатии на педаль сцепления (автомобили с М/Т) система ограничения скорости не включается.

Когда превышает заданная скорость движения, на щитке приборов мигают надпись «LIMIT» и символ системы ограничения скорости.

Если заданная скорость все еще превышает после предупреждения в виде мигания надписи «LIMIT» и символа системы ограничения скорости, на определенный промежуток времени включается сигнал зуммера.

Если во время движения, когда не мигают надпись «LIMIT» и символ системы ограничения скорости, задать меньшую скорость, то впоследствии при ее превышении мигают надпись

## Система ограничения скорости\*

«LIMIT» и символ системы ограничения скорости, но включение сигнала зуммера откладывается.

Если заданная скорость все еще превышает в течение примерно 30 секунд после предупреждения в виде мигания надписи «LIMIT» и символа системы ограничения скорости, на определенный промежуток времени включается сигнал зуммера.

Если же скорость движения автомобиля снижается и оказывается ниже заданной, надпись «LIMIT» и символ системы ограничения скорости перестают мигать. Если при этом звучал сигнал зуммера, то он также отключается.

6

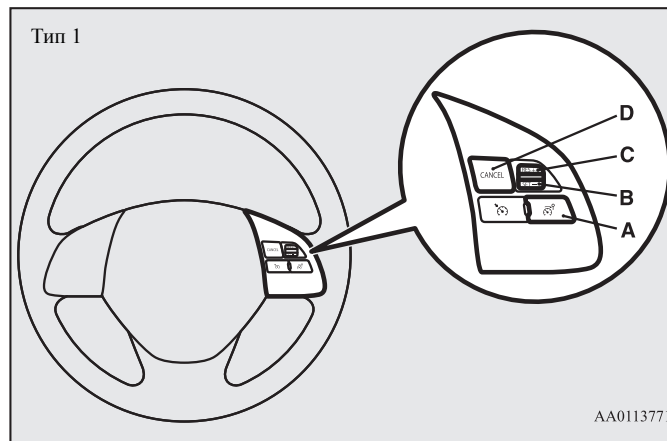
### ПРИМЕЧАНИЕ

- Тем не менее, в целях повышения безопасности или по желанию водителя приоритет отдается аудио- и визуальным сигналам.
- Если заданная скорость является слишком низкой для выбранной в текущий момент передачи, система ограничения скорости может не сработать, чтобы двигатель не выключился.

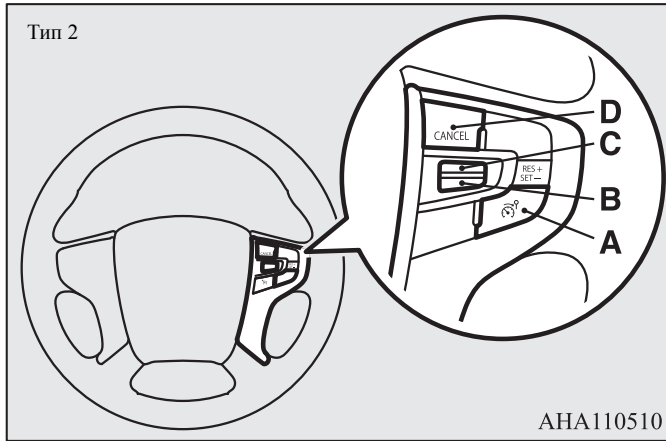
## Кнопки системы ограничения скорости

E00633301094

На рулевом колесе имеются 4 кнопки системы ограничения скорости.







**А — Выключатель системы ограничения скорости**

Включение/выключение системы ограничения скорости.

**В — Кнопка SET -**

Использование текущей скорости в качестве заданной и снижение заданной скорости.

**С — Кнопка RES +**

Возобновление работы системы ограничения скорости с использованием занесенной в память заданной скорости или повышение заданной скорости.

**D — Кнопка CANCEL**

Отключение системы ограничения скорости.

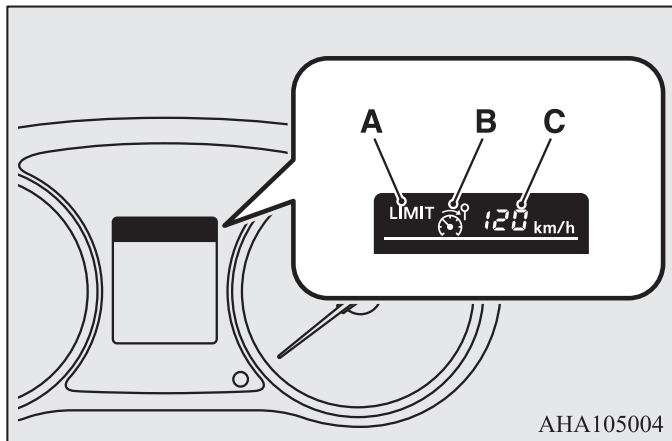
**ПРИМЕЧАНИЕ**

- Нажимайте кнопки по одной.
- При одновременном нажатии двух и более кнопок система ограничения скорости может отключиться автоматически.

## Данные системы ограничения скорости на multifunctional дисплее

E00633401095

Данные системы ограничения скорости отображаются на multifunctional дисплее, расположенном на щитке приборов.



### А — Состояние

Возможно 2 состояния.

#### LIMIT OFF

Когда система ограничения скорости находится в режиме готовности, автомобиль может без предупреждения двигаться со скоростью выше заданной.

#### LIMIT

Система ограничения скорости включена. Она следит за тем, чтобы скорость движения не оказалась выше заданной.

### В — Индикация включенной системы ограничения скорости

После включения системы ограничения скорости появляется соответствующий символ.

### С — Установка заданной скорости

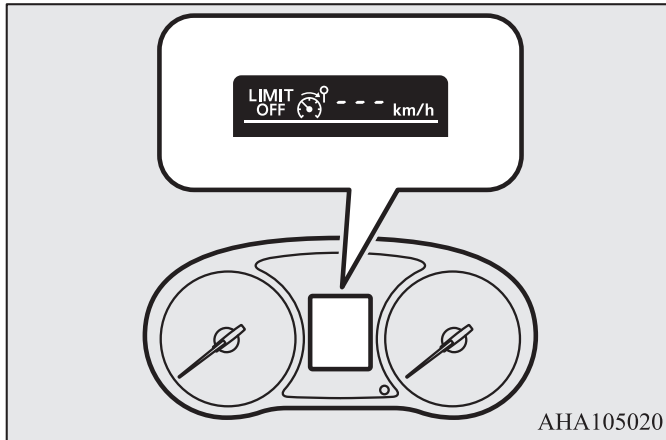
Появляется значение заданной скорости (если занесено в память).

## Включение системы ограничения скорости

E00633501067

Нажмите кнопку включения и отключения системы ограничения скорости, чтобы включить систему (при этом должно быть включено зажигание или включен режим работы ON).

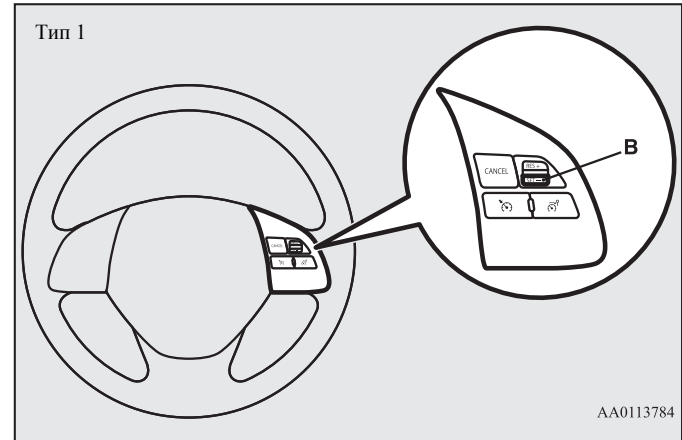
На щитке приборов появляется символ системы ограничения скорости.



## Срабатывание системы ограничения скорости

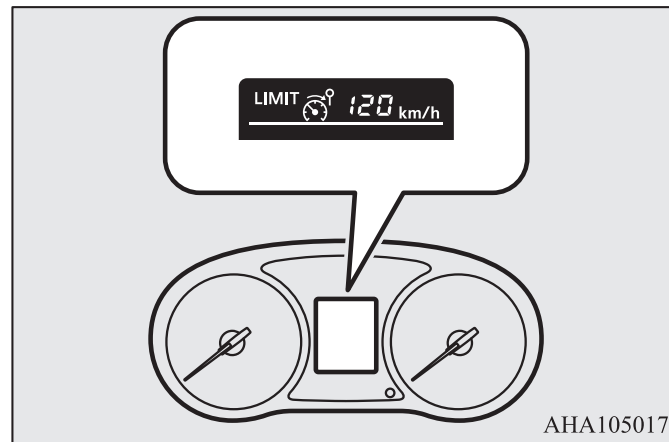
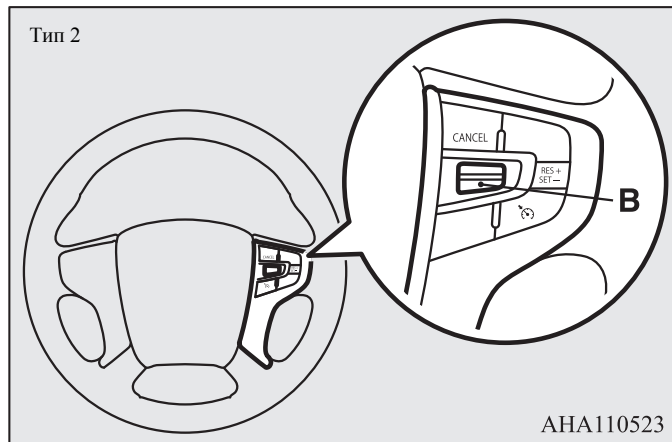
E00633601084

Разгонитесь или замедлитесь до желаемой скорости, а затем нажмите на кнопку SET – (B). После отпускания кнопки SET – (B) скорость заносится в память системы ограничения скорости. Система ограничения скорости следит за тем, чтобы скорость движения не оказалась выше заданной.



6

Тип 2



Если текущая скорость ниже примерно 30 км/ч (минимально задаваемая скорость), в память системы ограничения скорости заносится значение 30 км/ч.

Заданная скорость отображается на щитке приборов.

Рядом отображается надпись «LIMIT», указывающая на состояние системы ограничения скорости.

## Повышение заданной скорости движения

E00633700017

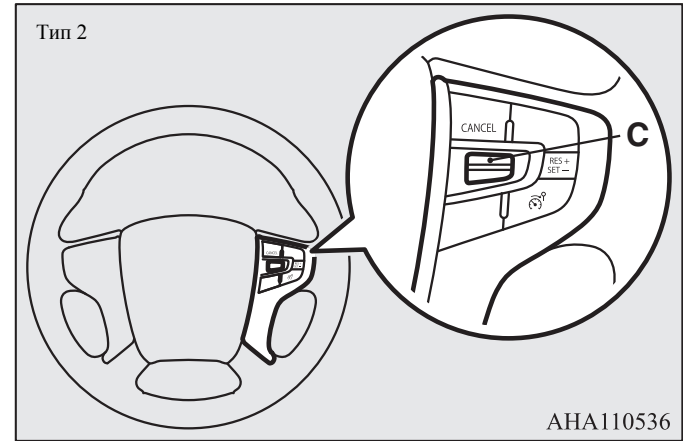
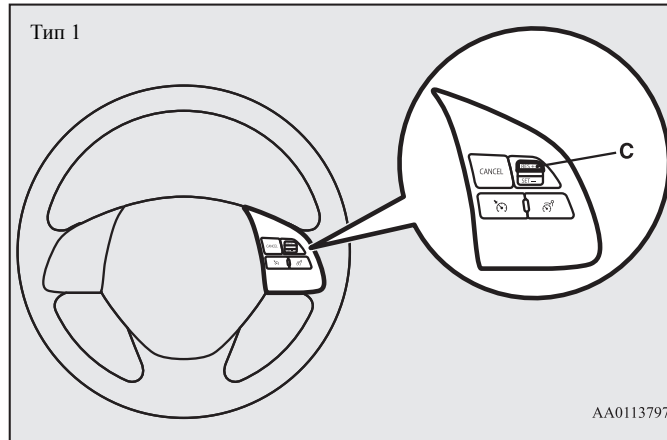
### При помощи кнопки RES +

E00633801073

Нажмите и удерживайте кнопку RES +.

При этом скорость, отображаемая на щитке приборов, постепенно повышается.

Достигнув желаемого значения, отпустите кнопку RES + (C).



Заданная скорость повышается с шагом 5 км/ч.

Если необходимо повысить скорость на небольшую величину, нажимайте на кнопку RES + кратковременно.

В этом случае значение заданной скорости повышается на 1 км/ч.

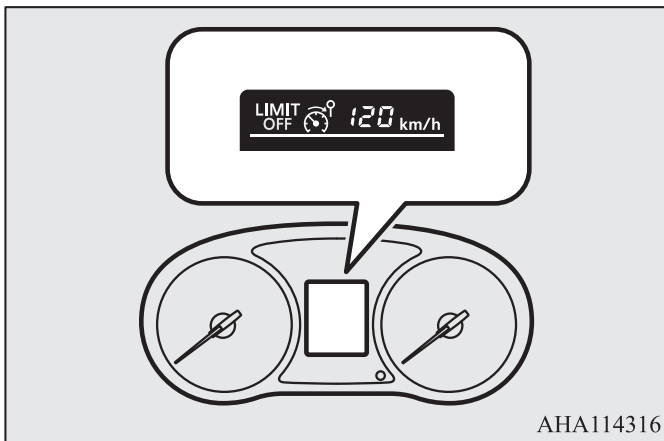
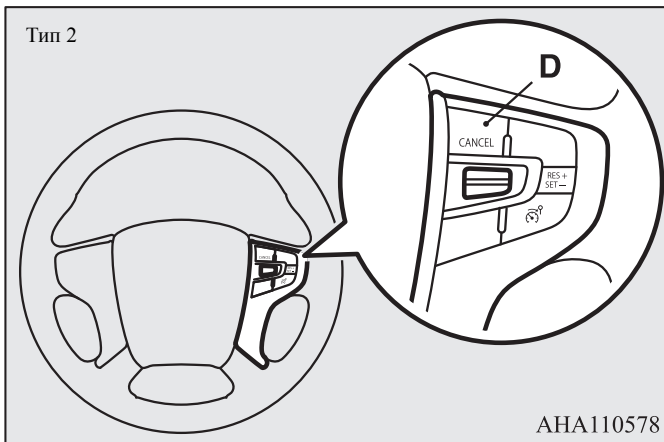
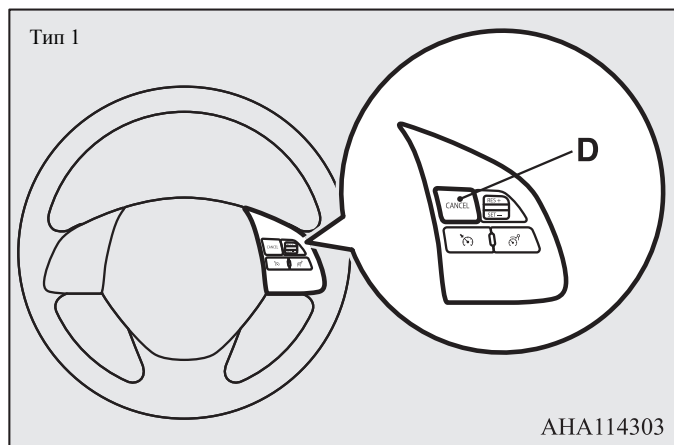
## При помощи кнопки CANCEL, педали акселератора и кнопки SET –

E00633901090

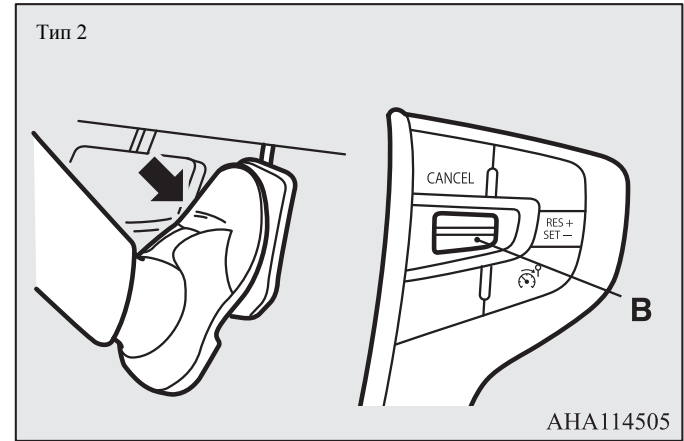
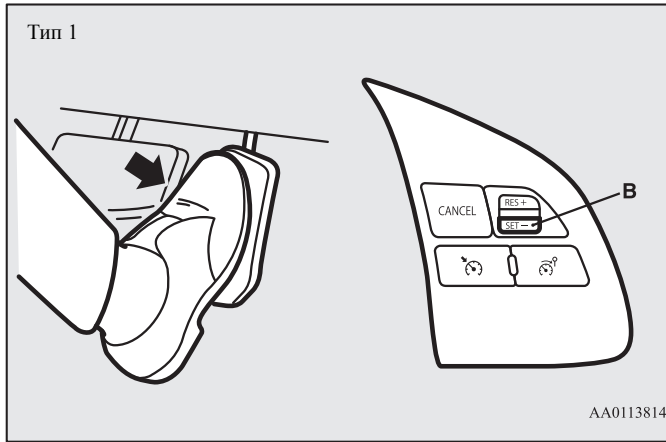
Нажмите на кнопку CANCEL (D), чтобы выключить систему ограничения скорости.

На дисплее щитка приборов надпись «LIMIT» сменяется надписью «LIMIT OFF».

6



Разгонитесь до желаемой скорости, а затем нажмите и отпустите кнопку SET – (B).



На дисплее вновь появляется надпись «LIMIT», и отображается новое значение заданной скорости.

## Снижение заданной скорости движения

E0063400017

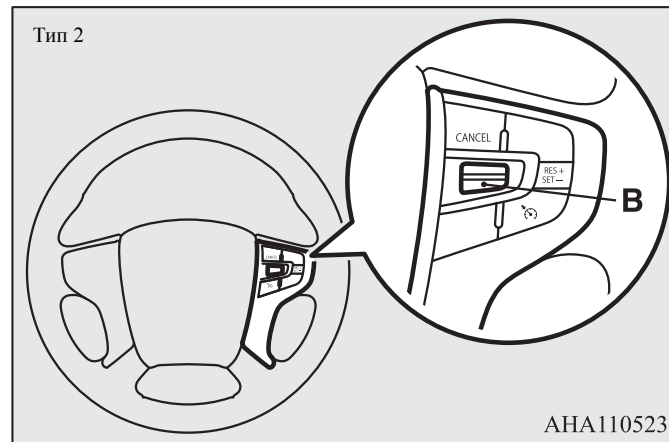
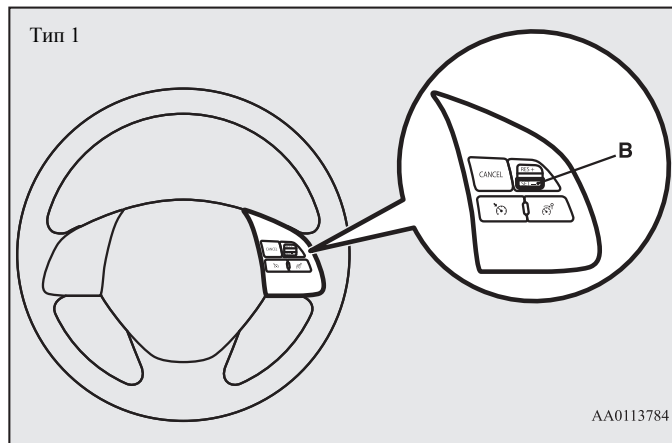
### При помощи кнопки SET –

E00634101073

Нажмите на кнопку SET – (B).

При этом скорость, отображаемая на щитке приборов, постепенно снижается.

Достигнув желаемого значения, отпустите кнопку SET – (B).



Заданная скорость снижается с шагом 5 км/ч.

Если необходимо снизить скорость на небольшую величину, нажимайте на кнопку SET – (B) кратковременно.

В этом случае значение заданной скорости снижается на 1 км/ч.

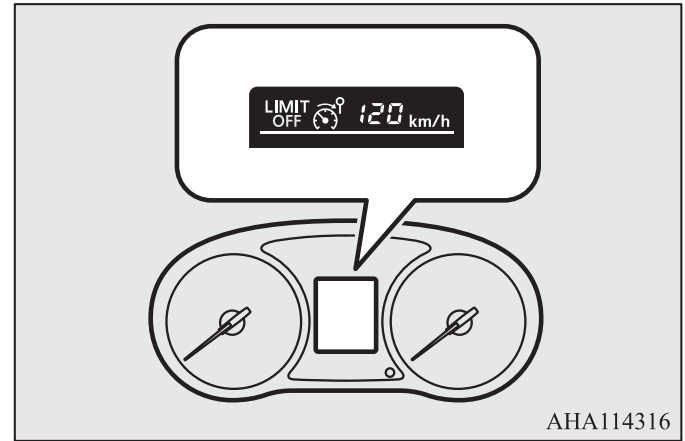
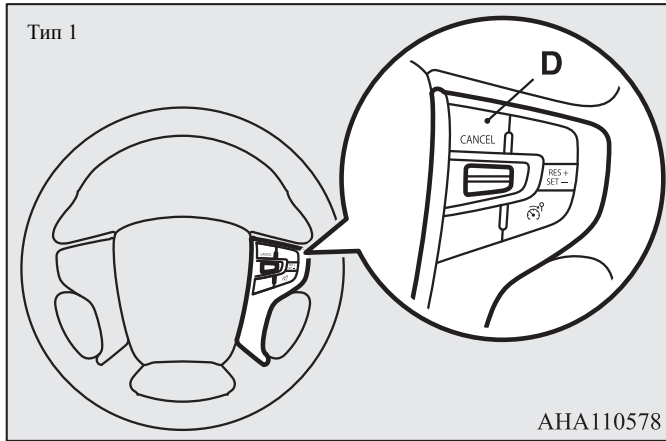
### При помощи кнопки CANCEL, педали тормоза и кнопки SET –

E00634201087

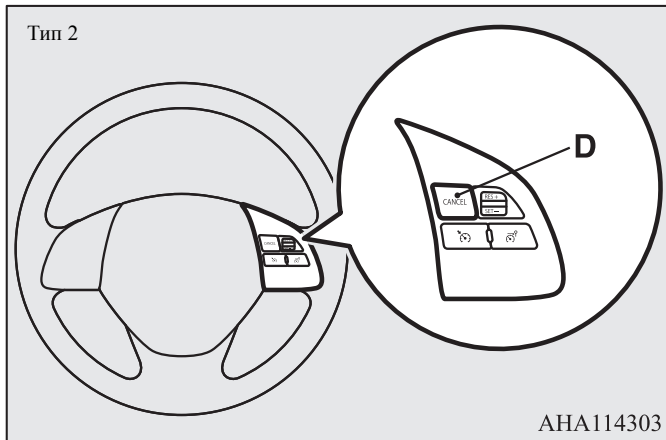
Нажмите на кнопку CANCEL (D), чтобы выключить систему ограничения скорости.

На дисплее щитка приборов надпись «LIMIT» сменяется надписью «LIMIT OFF».



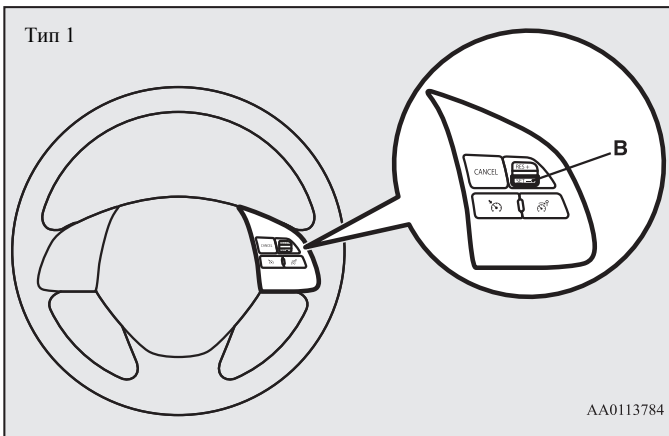


6

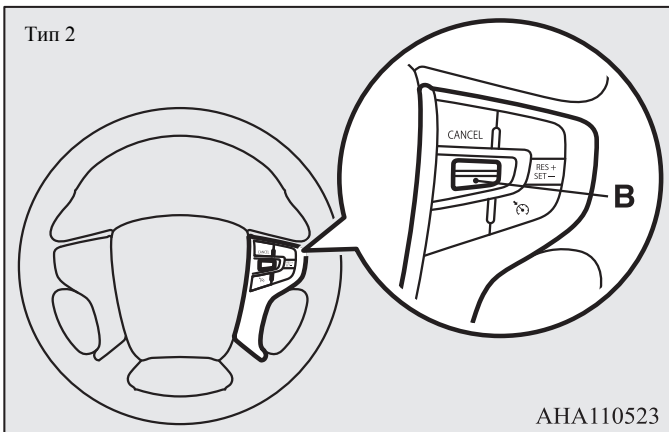


Замедлитесь до желаемой скорости, а затем нажмите и отпустите кнопку SET – (B).

Тип 1



Тип 2



На дисплее вновь появляется надпись «LIMIT», и отображается новое значение заданной скорости.

6-118 Начало движения и вождение автомобиля

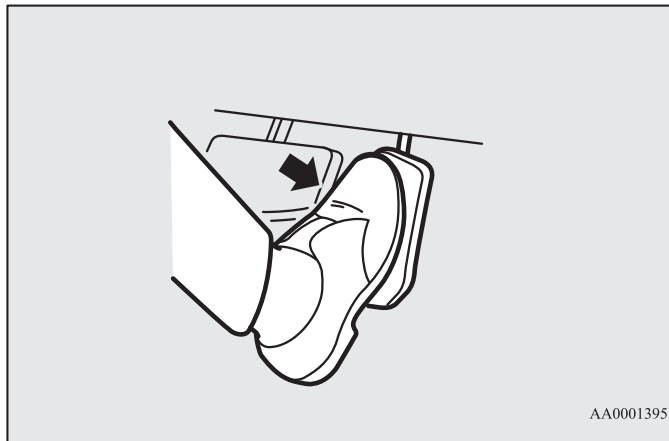
## Кратковременное повышение заданной скорости движения

E00634301091

В экстренных случаях водитель имеет возможность кратковременно превысить заданную скорость.

Ограничитель скорости временно отключается, а скорость движения автомобиля может быть выше заданной.

Работа ограничителя возобновляется, когда скорость движения оказывается ниже заданной.

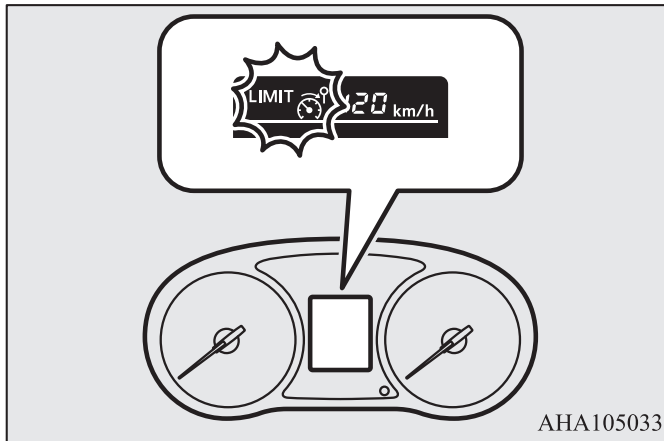


До упора нажмите на педаль акселератора (необходимо преодолеть более высокое усилие, действующее перед самым концом хода педали акселератора).

**⚠ ПРЕДОСТЕРЕЖЕНИЕ**

- Ограничитель скорости может допустить резкое ускорение в соответствии с нажатием педали акселератора. Соблюдайте осторожность из-за резкого ускорения.

Когда превышает заданная скорость движения, на щитке приборов мигают надпись «LIMIT» и символ ограничителя скорости.

**⚠ ПРЕДОСТЕРЕЖЕНИЕ**

- Соблюдайте осторожность из-за превышения скорости.

**📖 ПРИМЕЧАНИЕ**

- В этой экстренной ситуации водитель может изменить заданную скорость.

**Отключение системы ограничения скорости**

E00634401089

Отключение системы возможно приведенными ниже способами.

- Нажатием кнопки CANCEL.
- Нажатием кнопки включения и отключения системы ограничения скорости.

**📖 ПРИМЕЧАНИЕ**

- Если система ограничения скорости отключается в иных случаях, она может быть неисправна. Прекратите пользоваться системой ограничения скорости и отключите ее. Рекомендуется обратиться для проверки системы в авторизованный сервисный центр MITSUBISHI MOTORS.

**⚠ ПРЕДОСТЕРЕЖЕНИЕ**

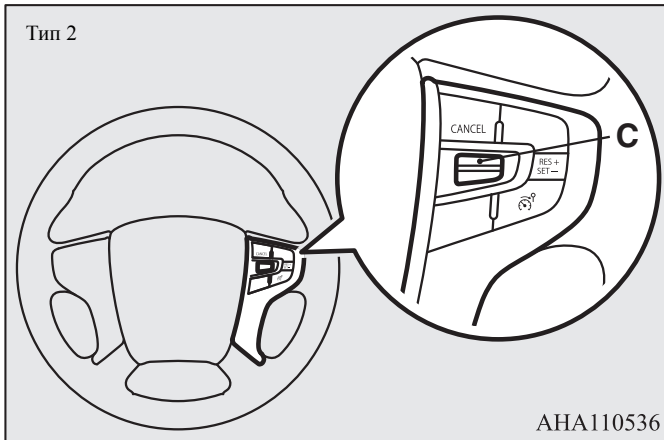
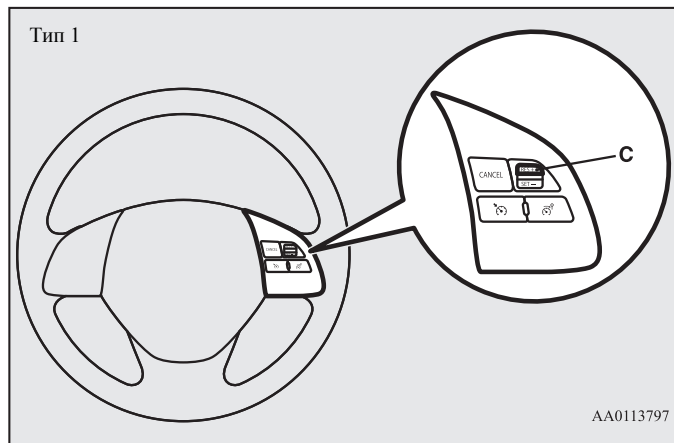
- Когда система ограничения скорости отключена, возможно резкое ускорение в соответствии с нажатием педали акселератора. Соблюдайте осторожность.

## Возобновление работы системы ограничения скорости

E00634501077

В памяти системы ограничения скорости сохраняется заданная скорость в момент отключения, поэтому работу системы можно возобновить нажатием кнопки RES + (C).

6



Если при этом скорость выше заданной, система ограничения скорости сразу же вступает в действие, снижая скорость движения, как если бы была отпущена педаль акселератора.

### **⚠ ПРЕДОСТЕРЕЖЕНИЕ**

- В зависимости от режима движения может ощущаться резкий толчок. Соблюдайте осторожность.

## Видеокамера заднего вида\*

E00618402280

Видеокамера заднего вида передает изображение участка, находящегося позади автомобиля, на дисплей коммуникационной системы Mitsubishi (MMCS), системы Mitsubishi Connect или на дисплей аудиосистемы с сенсорным управлением DISPLAY AUDIO.

### ⚠ ПРЕДУПРЕЖДЕНИЕ

- Видеокамера заднего вида является вспомогательной системой, позволяющей водителю обнаруживать препятствия позади автомобиля. Дальность обзора видеокамеры ограничена, поэтому не следует чрезмерно полагаться на нее. Следует управлять автомобилем так же осторожно, как если бы он не был оснащен видеокамерой заднего вида.
- Осматривайте зону вокруг автомобиля. Не полагайтесь только на видеокамеру заднего вида.

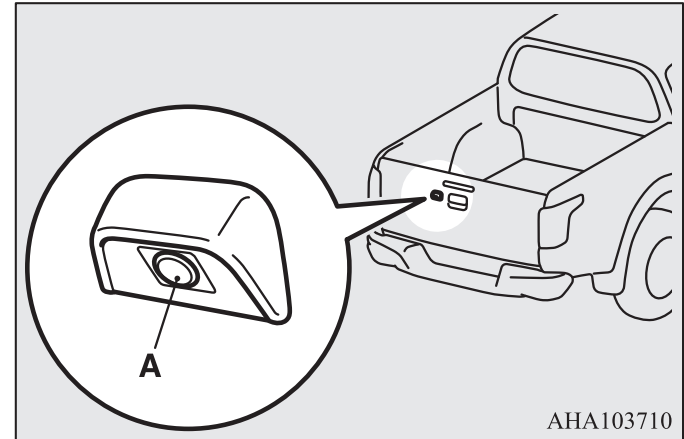
### Диапазон обзора видеокамеры заднего вида

Диапазон обзора видеокамеры заднего вида ограничен зонами, показанными на рисунке. Видеокамера не показывает область по обеим сторонам от автомобиля, нижнюю часть заднего бампера и т. п.

Во время движения задним ходом также контролируйте ситуацию визуально.

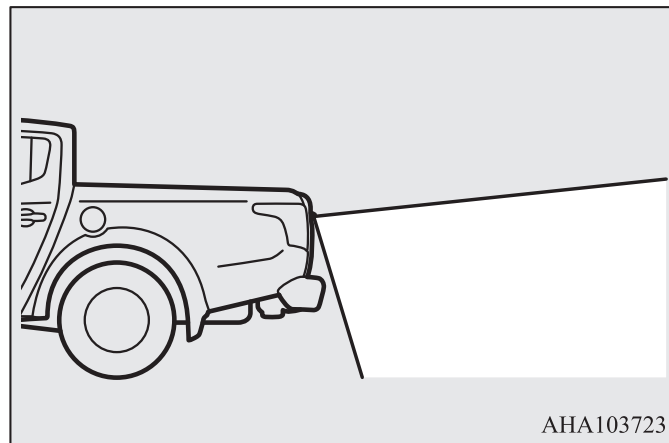
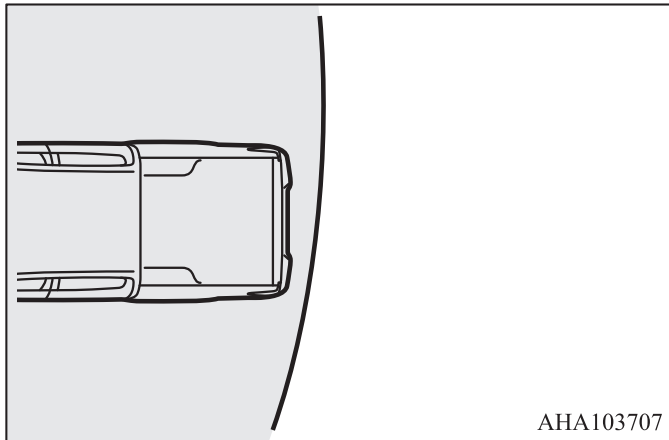
### Расположение видеокамеры заднего вида

Видеокамера заднего вида (A) встроена в задний борт рядом с ручкой открывания заднего борта.



**Диапазон обзора видеокамеры заднего вида**

6



## Как пользоваться видеокамерой заднего вида

Если при включенном зажигании либо включенном режиме работы ON рычаг переключения передач или рычаг селектора установлен в положение передачи заднего хода (положение R), вид позади автомобиля автоматически отображается на дисплее коммуникационной системы Mitsubishi (MMCS), системы Mitsubishi Connect или на дисплее аудиосистемы с сенсорным управлением DISPLAY AUDIO. Если переместить рычаг переключения передач или рычаг селектора в любое другое положение, дисплей вернется в обычный режим отображения информации.

### ПРЕДОСТЕРЕЖЕНИЕ

- В объективе видеокамеры заднего вида имеется особая линза, из-за которой объекты на экране могут казаться дальше или ближе, чем на самом деле.

### ПРИМЕЧАНИЕ

- Поскольку в объективе видеокамеры имеется особая линза, линии разметки между местами на парковке на дисплее могут казаться не параллельными.
- В следующих случаях изображение на дисплее может быть трудно-различимым (это не является признаком неправильной работы камеры):
  - Низкая освещенность (ночное время).
  - Солнечный свет или свет автомобильных фар попадают прямо в объектив видеокамеры.
  - Если флуоресцентный свет попадает непосредственно в объектив, изображение на дисплее может мерцать.

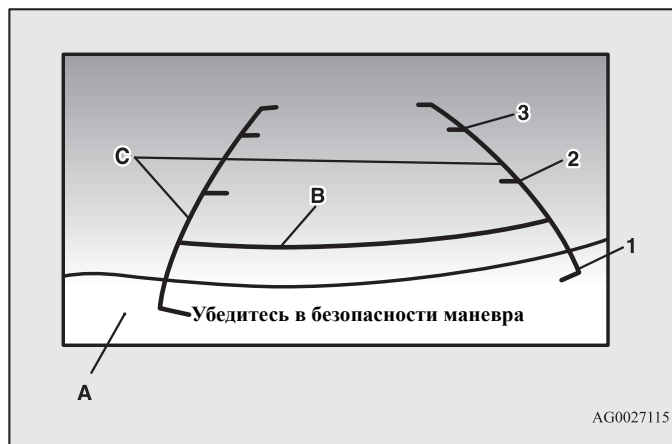
### ПРИМЕЧАНИЕ

- Если нагретая камера охлаждается под дождем или водой на мойке, линза объектива может запотеть. Это не является признаком неисправности.
- При чрезмерно низкой или высокой наружной температуре изображение с камеры заднего вида, передаваемое на дисплей, может оказаться нечетким. Это не является признаком неправильной работы камеры.
- Если рядом с камерой установлен радиоприемник, могут возникнуть электрические помехи, в результате чего система не сможет функционировать надлежащим образом.
- Через загрязненный объектив предметы видны не полностью. При попадании на объектив капель воды, снега, грязи или масла протрите его, стараясь не поцарапать линзу.
- Пожалуйста, соблюдайте следующие меры предосторожности. В противном случае возможен выход камеры из строя.
  - Не подвергайте камеру сильным физическим нагрузкам, которые могут возникнуть в результате, например, сильного удара или попадания постороннего предмета.
  - Не следует наносить на объектив камеры органические вещества, воск, средство для удаления масла или очистки стекол.
  - Если названные вещества попадают на камеру, немедленно удалите их.
  - Не направляйте на камеру струи горячей воды.
  - Не распыляйте и не брызгайте воду на камеру и окружающий ее участок.
  - Не разбирайте, не отсоединяйте и не вносите изменения в камеру.
  - Следите за тем, чтобы не поцарапать камеру. В противном случае возможно искажение изображения.

## Линии, накладываемые на изображение от видеокамеры

Линии, накладываемые на изображение от видеокамеры, и верхняя часть заднего бампера (А) отображаются на дисплее.

- Красная линия (В) находится примерно в 50 см позади заднего бампера автомобиля.
- Две зеленые линии (С) находятся по обеим сторонам автомобиля на расстоянии примерно 20 см.
- Короткие поперечные линии (1–3) указывают расстояние от заднего бампера.



- 1: В районе задней кромки заднего бампера
- 2: Приблизительно 100 см
- 3: Приблизительно 200 см

## ⚠ ПРЕДОСТЕРЕЖЕНИЕ

- Из-за разного количества пассажиров, топлива, багажа и его размещения, а также из-за состояния дорожного покрытия линии, накладываемые на изображение от видеокамеры заднего вида, могут не точно соответствовать фактическим расстояниям. Используйте линии на изображении исключительно в качестве справочных данных и всегда визуально проверяйте пространство позади автомобиля во время движения.

## Разница между изображением на дисплее и фактическим дорожным покрытием

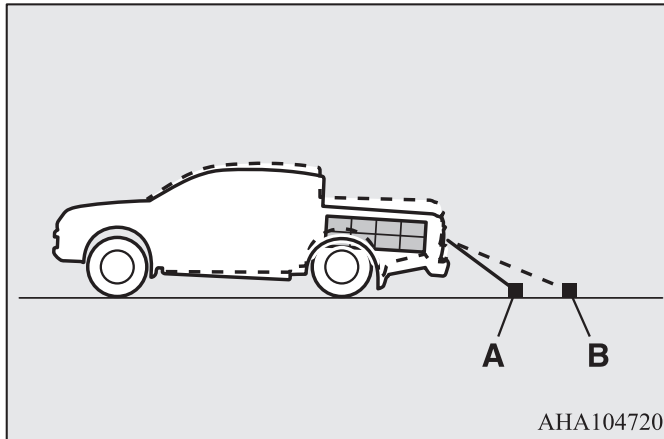
Линии, накладываемые на изображение для обозначения дистанции и ширины автомобиля, точно показывают расстояния только на ровной горизонтальной поверхности.

В описанных далее случаях возможны разногласия между линиями на изображении и фактическим расстоянием на дорожном покрытии.



### ■ Когда задняя часть автомобиля сильно опущена из-за пассажиров или груза в автомобиле

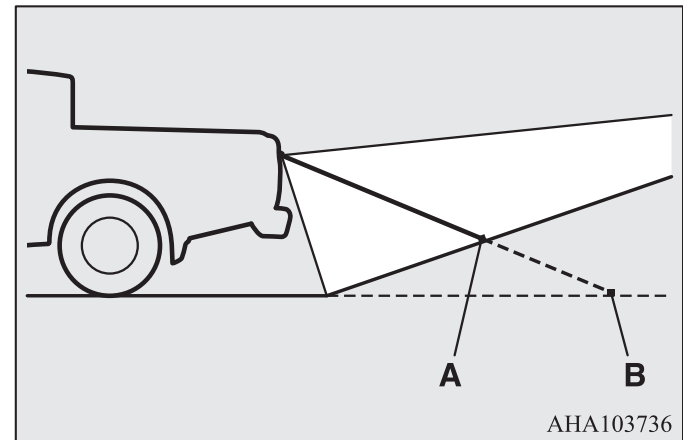
Линии накладываются на изображение ближе, чем должно быть фактически.  
Следовательно, если имеется препятствие, то оно кажется дальше, чем на самом деле.



- А: Реальное расположение объектов
- В: Объекты, отображаемые на экране

### ■ При наличии подъема позади автомобиля

Линии накладываются на изображение ближе, чем должно быть фактически.  
Следовательно, если на подъеме имеется препятствие, то оно кажется дальше, чем на самом деле.

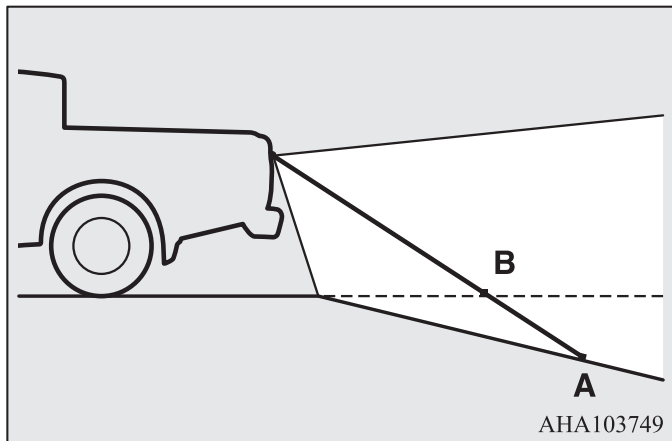


- А: Реальное расположение объектов
- В: Объекты, отображаемые на экране

### ■ При наличии спуска позади автомобиля

Линии накладываются на изображение дальше, чем должно быть фактически.

Следовательно, если на спуске имеется препятствие, то оно кажется ближе, чем на самом деле.



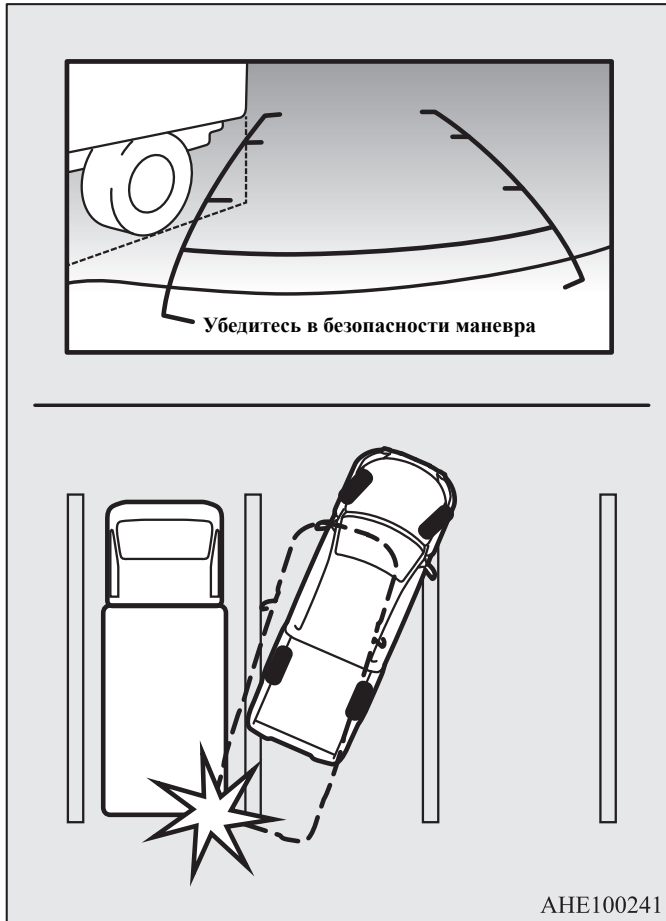
- А: Реальное расположение объектов
- В: Объекты, отображаемые на экране

### ■ При наличии препятствий в непосредственной близости от автомобиля

Когда препятствия находятся в непосредственной близости от автомобиля, отображаемое на дисплее расстояние может отличаться от фактического.

Поскольку линии на изображении (см. рис.) не касаются грузовика, кажется, что автомобиль не столкнется с ним.

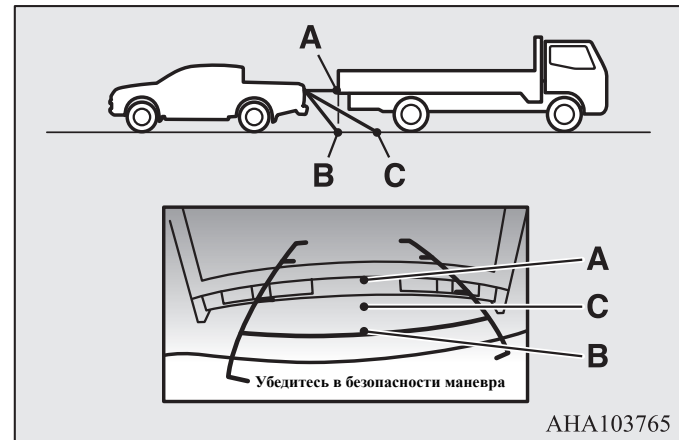
На самом деле автомобиль может столкнуться с грузовиком, так как его кузов оказывается на пути движения.



### ■ При приближении к препятствиям

Предусматривается, что линии, накладываемые на изображение для обозначения дистанции и ширины автомобиля, будут точно указывать расстояния только на ровной горизонтальной поверхности. В результате этого отображаемое расстояние до проецируемого объекта на экране может отличаться от действительного расстояния до этого объекта. Не используйте их как ориентир для оценки расстояния до препятствий.

Пример: на экране отображается, что точка В ближе к автомобилю, чем точки С и А. На самом деле точки А и В находятся на одинаковом расстоянии от автомобиля, а точка С находится дальше, чем точки А и В.



## Перевозка грузов

E00609901123

### Меры предосторожности при перевозке грузов

#### ПРЕДОСТЕРЕЖЕНИЕ

- При погрузке багажа соблюдайте следующие меры предосторожности:
  - По возможности укладывайте груз и багаж в грузовом отсеке.
  - Распределите груз или багаж равномерно по всей площади отсека.
  - Не кладите груз или багаж на панель приборов.Также не кладите груз или багаж на сиденье переднего пассажира и на заднее сиденье. Ограничение обзора сзади автомобиля или перемещение груза в салоне при резком торможении могут стать причиной серьезной аварии и тяжелых травм.

## Буксировка прицепа

E00610001863

Для буксировки прицепа необходимо установить на автомобиль буксирное устройство, соответствующее стандартам, действующим в стране, где эксплуатируется автомобиль. При необходимости проконсультируйтесь в авторизованном сервисном центре MITSUBISHI MOTORS.

Убедитесь, что шар тягово-сцепного устройства не перекрывает обзор номерного знака автомобиля после отсоединения прицепа или жилого автоприцепа. В противном случае шар тягово-сцепного устройства следует снять. Если шар тягово-сцепного устройства фиксируется ключом или каким-либо инструментом, снимите шар тягово-сцепного устройства. Рекомендуется использовать шар тягово-сцепного устройства, который снимается и устанавливается без использования ключа или какого-либо инструмента.

Правила буксировки прицепов в разных странах могут отличаться. Следует соблюдать действующие местные законодательные нормы и правила.

#### ПРЕДОСТЕРЕЖЕНИЕ

- Опасно! Возможно дорожно-транспортное происшествие!  
Буксирное устройство необходимо устанавливать в соответствии с инструкциями MITSUBISHI MOTORS.

**ПРИМЕЧАНИЕ**

- При буксировке прицепа обратите особое внимание на следующее:

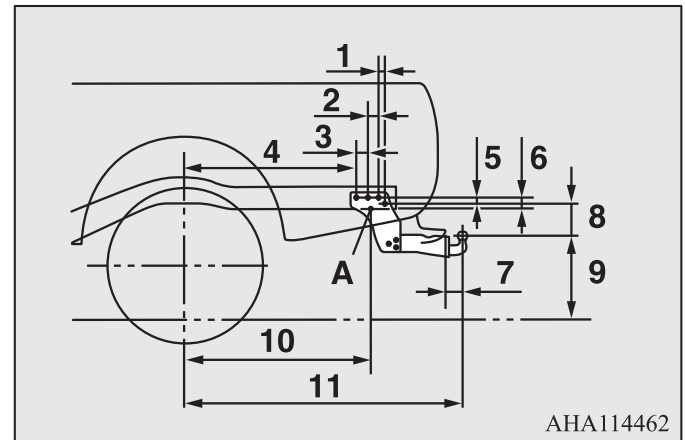
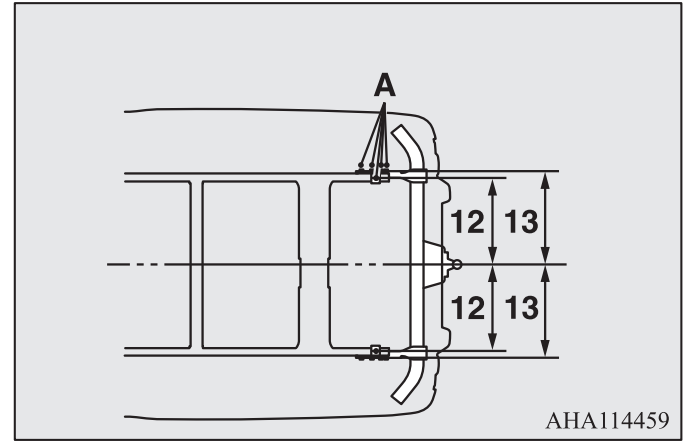
### Разрешенная максимальная масса прицепа, оборудованного тормозами, и максимальная нагрузка на сцепное устройство

Запрещается превышать разрешенную максимальную массу прицепа, оборудованного тормозами, и максимальную нагрузку на сцепное устройство, указанные в технических характеристиках (см. раздел «Весовые параметры автомобиля» на стр. 11-9).

При буксировке прицепа на высоте свыше 1000 м над уровнем моря необходимо уменьшать полную массу автопоезда на 10 % на каждые 1000 м подъема над уровнем моря, поскольку из-за уменьшения атмосферного давления мощность двигателя снижается.

### Установка буксирного устройства

Координаты точек (А) крепления буксирного устройства на автомобиле приведены в следующей таблице.



	Модификация Club Cab	Модификация Double Cab
1	30 мм	30 мм
2	55 мм	55 мм
3	60 мм	60 мм
4	925 мм	925 мм
5	19,5 мм	19,5 мм
6	47,5 мм	47,5 мм
7	88 мм	88 мм
8	148 мм* <sup>1</sup> 184 мм* <sup>2</sup>	148 мм* <sup>1</sup> 184 мм* <sup>2</sup>
9	494–544 мм, 546 мм* <sup>3</sup>	494–534 мм, 505–536 мм* <sup>4</sup>
10	1010 мм	1010 мм
11	1482 мм	1482 мм
12	502,5 мм	502,5 мм
13	541 мм	541 мм

Пункт 9: при снаряженной массе.

- \*1: Автомобили без усиленной подвески.
- \*2: Автомобили с усиленной подвеской.
- \*3: Автомобили с 17-дюймовыми шинами.
- \*4: Автомобили с приводом на одну ось и шинами размерностью 245/70R16, полноприводные автомобили с 17 дюймовыми шинами.

## ПРИМЕЧАНИЕ

- Значение поз. 9 приведено для незагруженных автомобилей. Это значение также может изменяться в зависимости от размерности установленных шин, наличия дополнительного оборудования и состояния подвески.

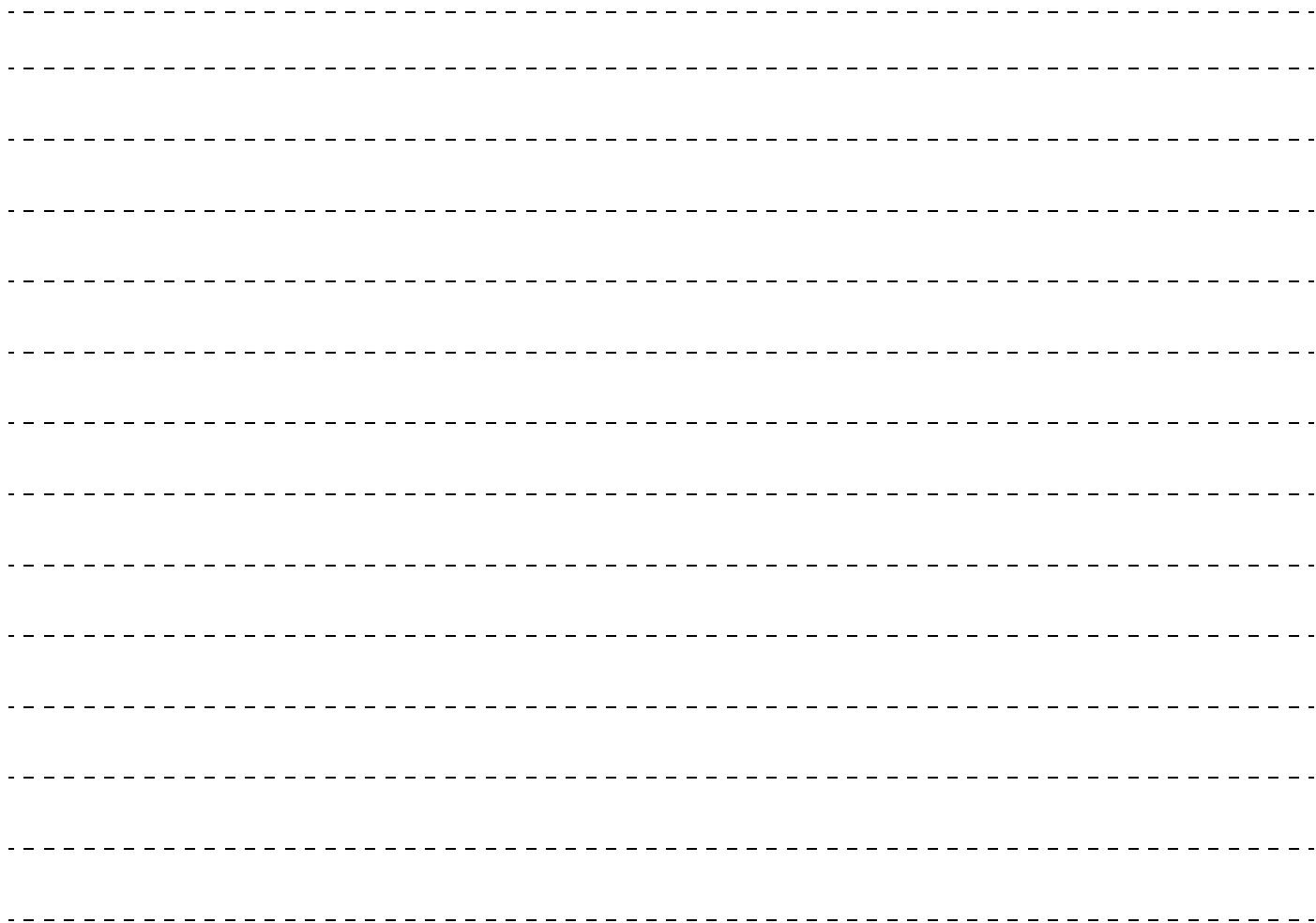
## Особенности вождения

- Перед буксировкой тяжелого прицепа предоставьте автомобиль для выполнения технического обслуживания, при котором основное внимание должно быть уделено настройкам двигателя, состоянию тормозов, рулевого управления и шин. Отрегулируйте давление воздуха в шинах в соответствии со спецификациями для буксировки прицепа. (См. раздел «Давление воздуха в шинах» на стр. 10-18.) Проверьте шины, жгуты проводов и тормоза (если имеются) прицепа.
- Соблюдайте достаточную дистанцию до движущегося впереди автомобиля. Если прицеп начинает раскачиваться из стороны в сторону или им становится сложно управлять, медленно замедлитесь или включите независимый контур тормозов прицепа (если имеется). НЕ включайте тормоза автомобиля. Остановите автомобиль и прицеп в безопасном месте. Одной из причин раскачивания прицепа из стороны в сторону выступает его неравномерная загрузка. Пока прицеп не будет загружен равномерно, он будет продолжать рыскать. Расположите груз в прицепе иным образом и убедитесь в отсутствии проблемы.

- Скорость движения при буксировке прицепа не должна превышать 80 км/ч. Если местными правилами скорость движения с прицепом ограничена величиной менее 80 км/ч, это требование необходимо соблюдать.
- Во избежание пробуксовки сцепления (на автомобилях с М/Т) не увеличивайте обороты двигателя сверх меры, необходимой для трогания с места.
- Во избежание рывков при торможении сначала нажимайте на педаль тормоза слегка, затем — сильнее.
- Для максимально эффективного торможения двигателем переключайтесь на более низкую передачу до начала спуска.
- При буксировке прицепа кузов автомобиля, тормозная система, сцепление и подвеска испытывают повышенную нагрузку.
- При увеличении массы автопоезда и связанного с этим увеличения сопротивления качению и аэродинамического сопротивления возрастает расход топлива.

### **Дополнительные меры предосторожности для автомобилей с автоматической коробкой передач**

Рекомендуется двигаться на более низкой передаче в спортивном режиме на уклонах или с невысокой скоростью и следить за тем, чтобы значение частоты вращения коленчатого вала двигателя не достигало красной зоны тахометра.





## Создание комфортных условий в салоне

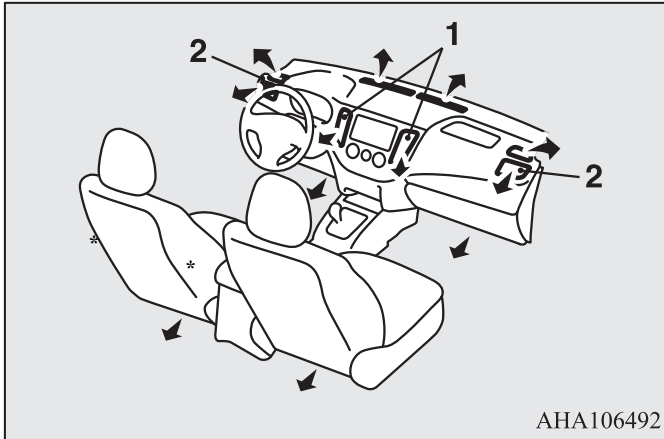
Вентиляционные дефлекторы.....	7-3	Цифровое радиовещание DAB* .....	7-81
Отопитель/кондиционер с ручным управлением*.....	7-6	Сообщения о дорожном движении .....	7-83
Климатическая установка с автоматическим управлением*.....	7-14	Воспроизведение компакт-дисков.....	7-84
Правила эксплуатации системы кондиционирования .....	7-26	Воспроизведение файлов в формате MP3 .....	7-86
Фильтр очистки воздуха*.....	7-27	Воспроизведение записей с проигрывателя iPod .....	7-88
Радиоприемник диапазонов AM/FM с проигрывателем компакт-дисков и внешним аудиовходом*.....	7-28	Прослушивание записей с USB-накопителя.....	7-91
Правила обращения с компакт-дисками.....	7-30	Воспроизведение записей с проигрывателя iPod/ USB-накопителя с помощью голосового управления (версии с Bluetooth® 2.0) .....	7-95
Аудиофайлы (MP3/WMA/AAC) .....	7-32	Воспроизведение записей с аудиоустройства с интерфейсом Bluetooth* .....	7-101
Важная информация по безопасности для пользователя.....	7-38	Индикация на дисплее.....	7-104
Органы управления аудиосистемой.....	7-39	Регулировка качества звука, баланса и громкости .....	7-107
Прослушивание радио.....	7-44	Настройки системы .....	7-108
Воспроизведение компакт-дисков.....	7-45	Поиск и устранение неисправностей.....	7-114
Воспроизведение файлов в формате MP3/WMA/AAC .....	7-47	Антенна .....	7-117
Воспроизведение записей с проигрывателя iPod*.....	7-49	Система связи Link System* .....	7-118
Прослушивание записей с USB-накопителя*.....	7-51	Система Bluetooth® 2.0* .....	7-119
Режим использования внешнего аудиовхода AUX*.....	7-54	Входной разъем USB* .....	7-150
Индикация на дисплее.....	7-55	Разъем HDMI*.....	7-155
Регулировка качества звука, баланса и громкости.....	7-57	Солнцезащитные козырьки.....	7-156
Настройка часов.....	7-58	Косметическое зеркало .....	7-157
Поиск и устранение неисправностей.....	7-59	Пепельница .....	7-157
Радиоприемник диапазонов LW/MW/FM с проигрывателем компакт-дисков*.....	7-62	Прикуриватель .....	7-158
Правила обращения с компакт-дисками.....	7-65	Розетка электропитания .....	7-159
Аудиофайлы (MP3/WMA/AAC) .....	7-68	Цифровые часы* .....	7-160
Важная информация по безопасности для пользователя.....	7-73	Лампы освещения салона .....	7-161
Органы управления аудиосистемой.....	7-74	Вещевые ящики .....	7-165
Прослушивание радио.....	7-79		

## *Создание комфортных условий в салоне*

Подстаканник.....	7-169
Подставка для бутылки.....	7-171
Крюк для багажа.....	7-172
Верхние вспомогательные ручки.....	7-172
Крючок для одежды* .....	7-173
Ремни крепления аптечки и знака аварийной остановки* .....	7-173

## Вентиляционные дефлекторы

E00700102104



АНА106492

\*: Дополнительное оборудование

- 1: Центральные вентиляционные дефлекторы
- 2: Боковые вентиляционные дефлекторы

### ПРИМЕЧАНИЕ

- Не ставьте бутылки и стаканы с напитками на верхнюю часть панели приборов. Напитки, пролившиеся в вентиляционные дефлекторы, могут повредить систему.

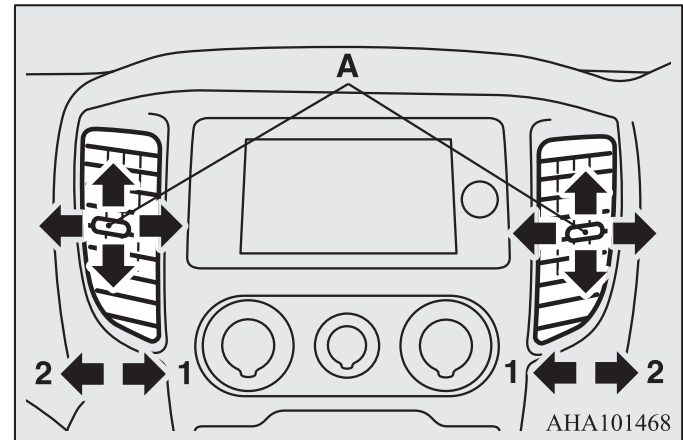
## Регулировка объема и направления подаваемого воздуха

E00700202091

### Центральные вентиляционные дефлекторы

Направление воздушного потока регулируется перемещением регулятора (А).

Чтобы закрыть дефлектор, поверните регулятор (А) по направлению внутрь салона.



АНА101468

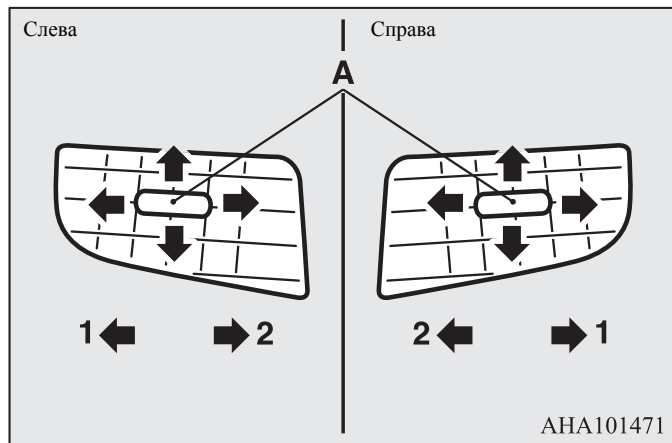
- 1: Закрыть
- 2: Открыть

7

## Боковые вентиляционные дефлекторы

Направление воздушного потока регулируется перемещением регулятора (А).

Чтобы закрыть дефлектор, сдвиньте регулятор (А) по направлению из салона.



1: Закрыть

2: Открыть

### ПРИМЕЧАНИЕ

- На автомобилях с кондиционером холодный воздух, подаваемый через вентиляционные дефлекторы, может выходить в виде тумана. Это объясняется быстрым охлаждением влажного воздуха в кондиционере. Через несколько секунд туман исчезает.
- Будьте осторожны, не проливайте в вентиляционные дефлекторы напитки и иные жидкости. Это может привести к нарушению в работе кондиционера.

## Выбор режима подачи воздуха

E00700302526

Направление и интенсивность подачи воздуха через различные вентиляционные дефлекторы изменяется поворотом ручки выбора режима (см. раздел «Ручка выбора режима подачи воздуха» на стр. 7-8).

На автомобилях с климатической установкой с автоматическим управлением нажмите на выключатель MODE или выключатель обдува стекол (см. разделы «Кнопка выбора режима подачи воздуха» на стр. 7-22, и «Выключатель обдува стекол» на стр. 7-23).




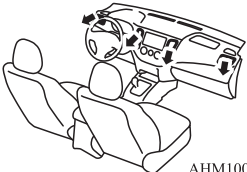
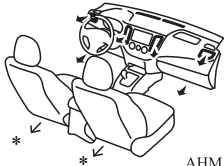
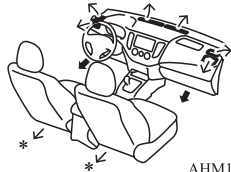


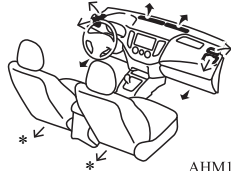
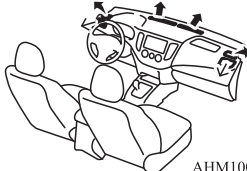
Далее на нескольких иллюстрациях используются следующие символы, обозначающие интенсивность подачи воздуха через дефлекторы:

→: Малая интенсивность подачи воздуха

↔: Средняя интенсивность подачи воздуха

➔: Высокая интенсивность подачи воздуха

### Выбор режима подачи воздуха и поступление воздуха из дефлекторов

<p> <b>Подача воздуха в верхнюю часть салона</b></p>	<p> <b>Подача воздуха к ногам и в верхнюю часть салона</b></p>	<p> <b>Подача воздуха к ногам</b></p>
 <p>АНМ100638</p>	 <p>АНМ101228</p>	 <p>АНМ101231</p>
<p> <b>Подача воздуха к ногам и обдув стекол</b></p>	<p> <b>Обдув стекол</b></p>	
 <p>АНМ101244</p>	 <p>АНМ100670</p>	

## Отопитель/кондиционер с ручным управлением\*

E00700501680

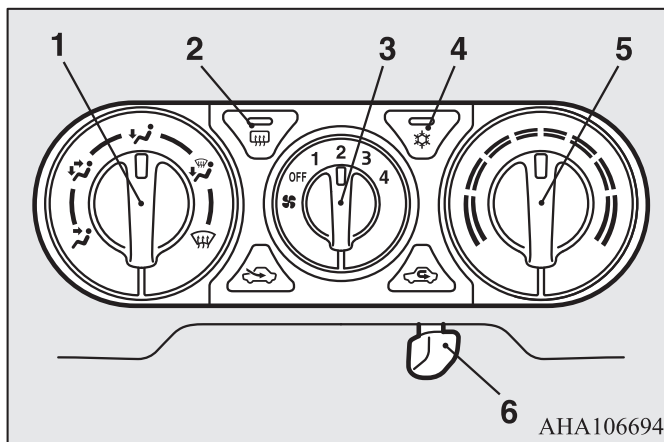
Отопитель/кондиционер можно включить только при работающем двигателе.

### **⚠ ПРЕДОСТЕРЕЖЕНИЕ**

- При работе кондиционера обороты холостого хода двигателя могут увеличиваться. При увеличенной частоте вращения холостого хода автомобиля с А/Т получают большее тяговое усилие и будут двигаться на холостом ходу быстрее, чем при более низкой частоте вращения холостого хода. Для предотвращения движения автомобиля на холостом ходу при включенных режимах движения сильнее нажимайте на педаль тормоза.

## Панель управления

E00700601753

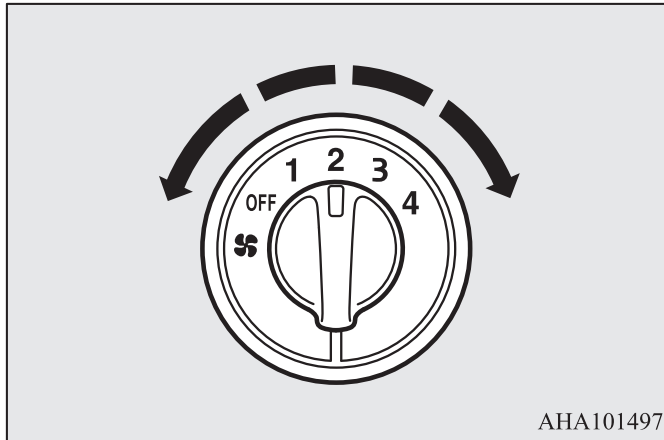


- 1: Ручка выбора режима подачи воздуха
- 2: Включатель обогрева заднего стекла → стр. 5-38
- 3: Регулятор скорости вращения вентилятора
- 4: Включатель кондиционера\*
- 5: Ручка регулировки температуры воздуха
- 6: Ручка выбора режима забора воздуха

## Регулятор скорости вращения вентилятора

E00700701321

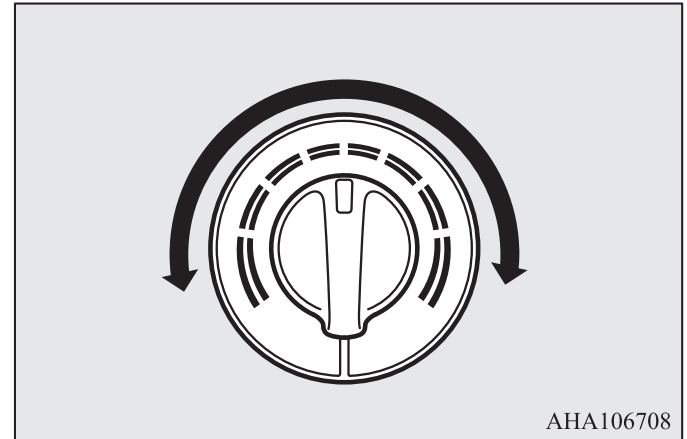
Скорость вращения вентилятора выбирается поворотом ручки регулятора.  
При повороте ручки регулятора вправо скорость вращения вентилятора постепенно увеличивается.



## Ручка регулировки температуры воздуха

E00700901671

Для повышения температуры подаваемого воздуха поверните ручку по часовой стрелке. Для понижения температуры поверните ручку против часовой стрелки.



7

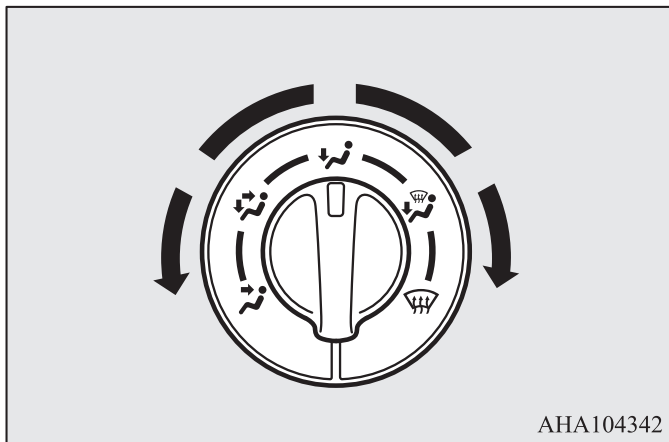
### ПРИМЕЧАНИЕ

- При низкой температуре охлаждающей жидкости воздух, подаваемый отопителем, также будет прохладным или холодным даже при установке регулятора температуры в положение, соответствующее подаче теплого воздуха.



## Ручка выбора режима подачи воздуха

E00701101364







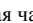

Направление и интенсивность подачи воздуха через различные вентиляционные дефлекторы изменяется поворотом ручки выбора режима подачи воздуха (см. раздел «Выбор режима подачи воздуха» на стр. 7-5).



### ПРЕДОСТЕРЕЖЕНИЕ

- Если ручка выбора режима подачи воздуха находится между положениями  и , для устранения запотевания переместите ручку выбора режима забора воздуха для выбора подачи наружного воздуха.
- См. раздел «Ручка выбора режима забора воздуха» на стр. 7-9.

### ПРИМЕЧАНИЕ



- Если ручка выбора режима подачи воздуха находится между положениями  и , большая часть воздуха поступает в верхнюю часть салона. Если ручка выбора режима подачи воздуха находится между положениями  и , большая часть воздуха поступает к ногам.
- Если ручка выбора режима подачи воздуха находится между положениями  и , большая часть воздуха поступает к ногам. Если ручка выбора режима подачи воздуха находится между положениями  и , большая часть воздуха поступает на ветровое стекло и стекла передних дверей.

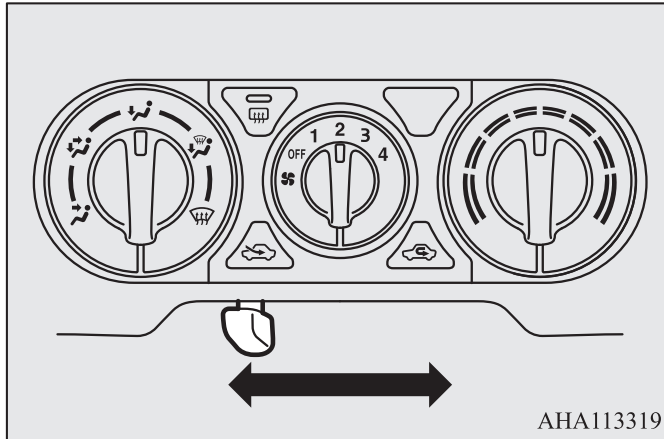


## Ручка выбора режима забора воздуха


E00701401035

Режим забора воздуха изменяется перемещением этой ручки.


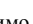
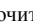
-  Подача наружного воздуха  
В салон подается воздух снаружи.
-  Рециркуляция воздуха в салоне  
Воздух рециркулирует внутри салона автомобиля.



### ПРЕДОСТЕРЕЖЕНИЕ

- Длительная работа в режиме рециркуляции воздуха  может вызвать запотевание стекол.

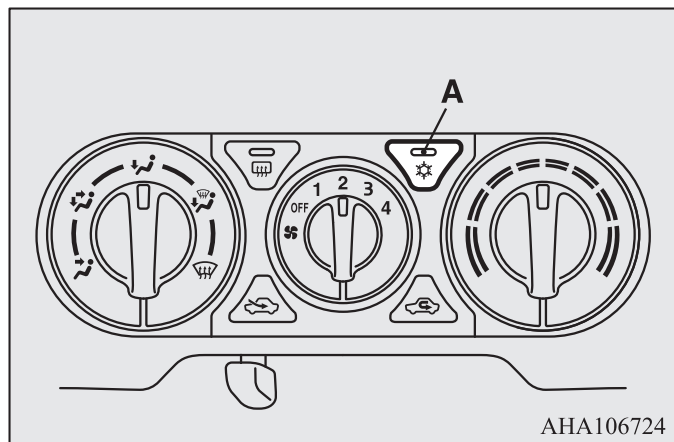
### ПРИМЕЧАНИЕ

- В обычных условиях следует использовать режим забора наружного воздуха  для предотвращения запотевания ветрового и боковых стекол и быстрого удаления конденсата или инея с ветрового стекла.  
Если необходимо быстро охладить воздух в салоне либо в наружном воздухе содержится много пыли или иных загрязняющих веществ, включите режим рециркуляции . При этом следует время от времени переключаться в режим забора наружного воздуха , чтобы обеспечить вентиляцию салона и предотвратить запотевание стекол.

## Включатель кондиционера\*

E00701502277

Чтобы включить кондиционер, нажмите на кнопку. При этом включается контрольная лампа (А).



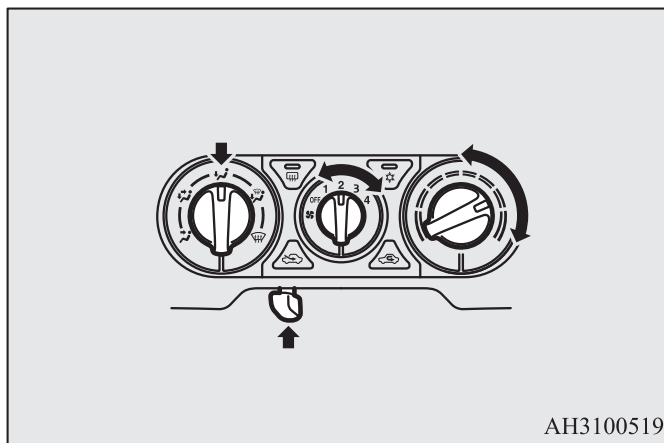
Чтобы выключить кондиционер, нажмите этот же включатель еще раз.

## Использование системы кондиционирования

E00701801576

В зависимости от желаемых настроек установите органы управления в положения, показанные на рисунке.

## Обогрев салона

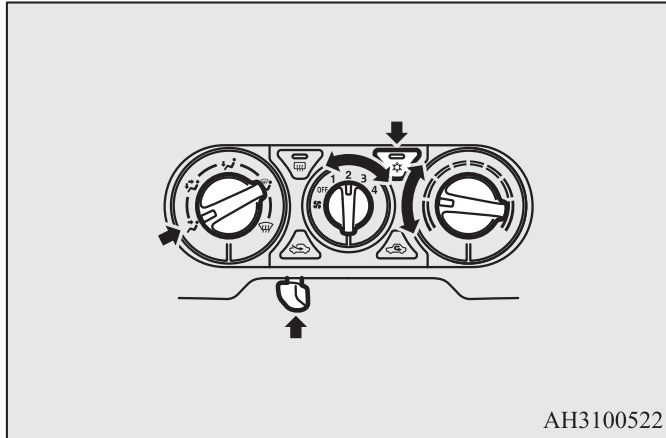


### ПРИМЕЧАНИЕ

- Максимальная интенсивность обогрева достигается при установке регулятора скорости вращения вентилятора в положение 3.

## Охлаждение воздуха (для автомобилей, оборудованных кондиционером с ручным управлением)

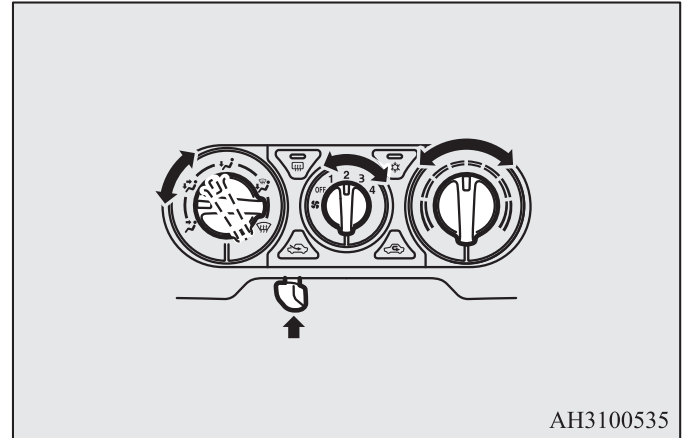
E00701901870



АН3100522

## Одновременная подача прохладного и теплого воздуха


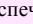
E00702001605



АН3100535

7

### ⚠ ПРЕДОСТЕРЕЖЕНИЕ

- Если необходимо быстро охладить воздух в салоне, или если в наружном воздухе содержится много пыли или иных загрязняющих веществ, включите режим рециркуляции , а ручку регулировки температуры поверните в крайнее правое положение. При этом следует время от времени переключаться в режим забора наружного воздуха , чтобы обеспечить вентиляцию салона и предотвратить запотевание стекол.

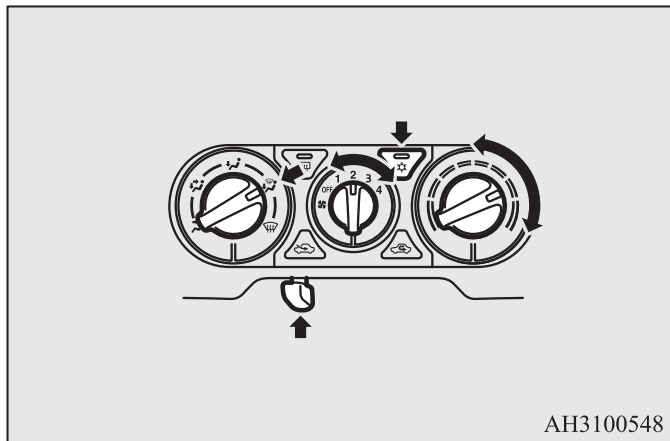
## Обдув ветрового стекла и боковых стекол

E00702102007

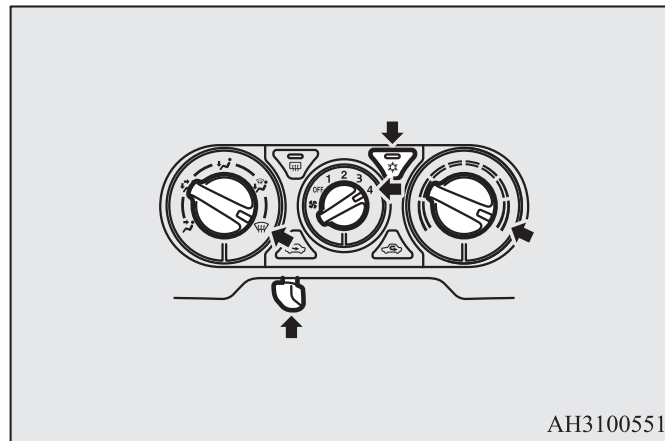
### ПРЕДОСТЕРЕЖЕНИЕ

- В целях безопасности следует принимать все меры, предотвращающие запотевание стекол.

### Обдув стекол в обычном режиме



### Ускоренный обдув стекол

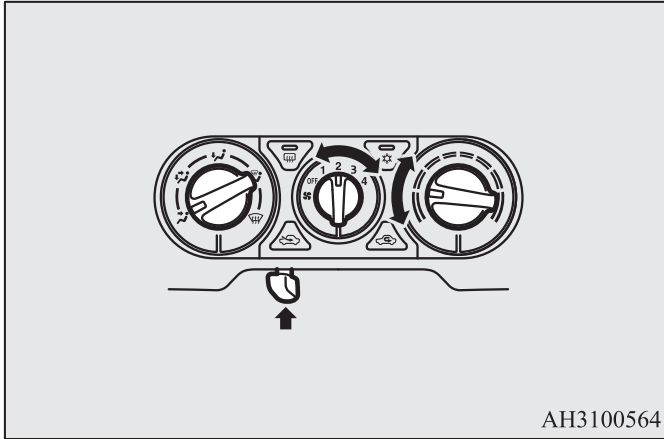


### ПРИМЕЧАНИЕ

- Для более эффективного удаления влаги направьте боковые дефлекторы в сторону стекол передних дверей.
- Не устанавливайте ручку регулировки температуры воздуха в положение минимальной температуры подаваемого воздуха. На стекла будет подаваться холодный воздух, что приведет к их запотеванию.

## Подача наружного воздуха

E00702201522



7

## Климатическая установка с автоматическим управлением\*

E00702401638

Кондиционер можно включить только при работающем двигателе.

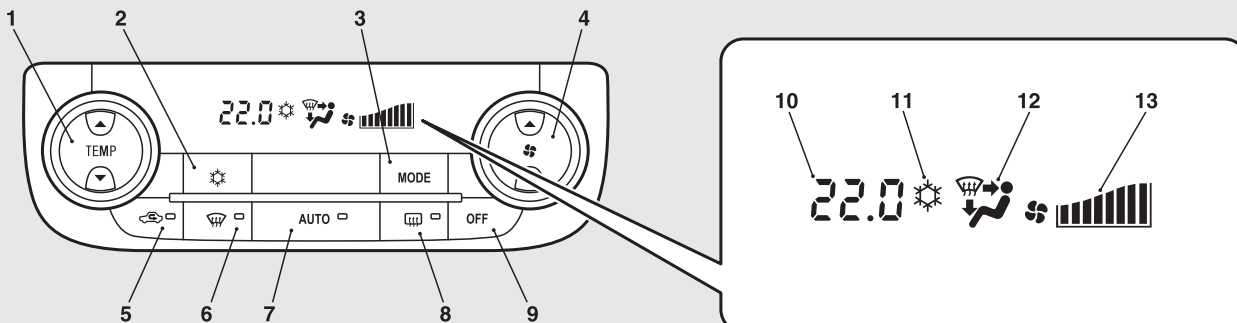
### ⚠ ПРЕДОСТЕРЕЖЕНИЕ

- При работе кондиционера обороты холостого хода двигателя могут увеличиваться. При увеличенной частоте вращения холостого хода автомобили с А/Т получат большее тяговое усилие и будут двигаться на холостом ходу быстрее, чем при более низкой частоте вращения холостого хода. Для предотвращения движения автомобиля на холостом ходу при включенных режимах движения сильнее нажимайте на педаль тормоза.

## 7 Панель управления

E00702502838

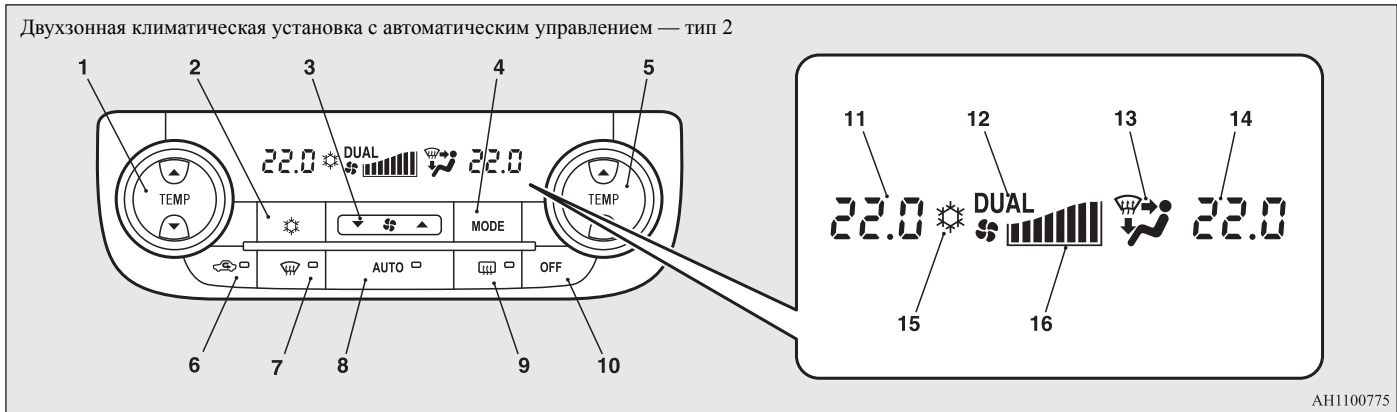
Климатическая установка с автоматическим управлением — тип 1



AH1100863

- |  |   |
|--|---|
| 1: Кнопка выбора температуры                   | 5: Кнопка выбора режима забора воздуха            |
| 2: Включатель кондиционера                     | 6: Включатель обдува стекол                       |
| 3: Кнопка выбора режима подачи воздуха         | 7: Включатель автоматического режима (AUTO)       |
| 4: Кнопка выбора скорости вращения вентилятора | 8: Включатель обогрева заднего стекла → стр. 5-38 |

- 9: Кнопка выключения (OFF)
- 10: Отображение температуры → стр. 7-17
- 11: Индикатор включения кондиционера
- 12: Отображение выбранного режима подачи воздуха
- 13: Отображение скорости вращения вентилятора



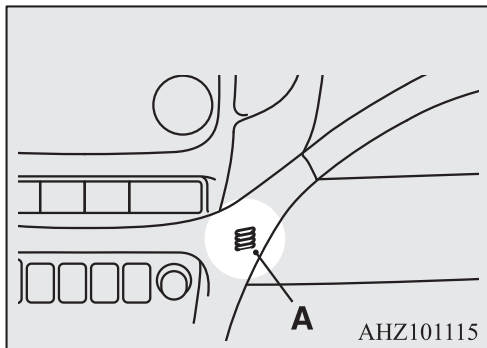
АН1100775

- 1: Кнопка выбора температуры со стороны водителя
- 2: Включатель кондиционера
- 3: Кнопка выбора скорости вращения вентилятора
- 4: Кнопка выбора режима подачи воздуха
- 5: Кнопка выбора температуры со стороны пассажира
- 6: Кнопка выбора режима забора воздуха
- 7: Включатель обдува стекол
- 8: Включатель автоматического режима (AUTO)
- 9: Включатель обогрева заднего стекла → стр. 5-38
- 10: Кнопка выключения (OFF)

- 11: Индикация выбранной температуры со стороны водителя → стр. 7-18
- 12: Индикатор DUAL
- 13: Отображение выбранного режима подачи воздуха
- 14: Индикации температуры со стороны пассажира → стр. 7-18
- 15: Индикатор включения кондиционера
- 16: Отображение скорости вращения вентилятора

## ПРИМЕЧАНИЕ

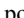

- В автомобиле имеется датчик температуры воздуха в салоне (А), показанный на рисунке. Запрещается помещать на датчик температуры какие-либо предметы: это приведет к сбоям в его работе.



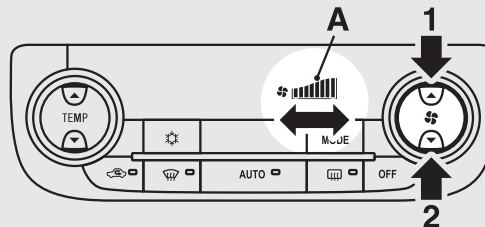
- При очень низкой температуре экран панели управления климатической установки может работать с запаздываниями. Это не является признаком неисправности. Этот эффект исчезнет после того как температура воздуха в салоне достигнет положительных величин.

## Кнопка выбора скорости вращения вентилятора

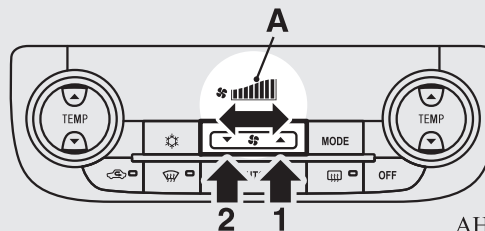
E00702801456

Для увеличения скорости вращения вентилятора нажмите на сторону  кнопки выбора скорости вращения вентилятора. Для уменьшения скорости вращения вентилятора нажмите на сторону  кнопки выбора скорости вращения вентилятора. На дисплее будет отображаться скорость вращения вентилятора (А).

Тип 1



Тип 2



AH3100463

- 1: Увеличение
- 2: Уменьшение

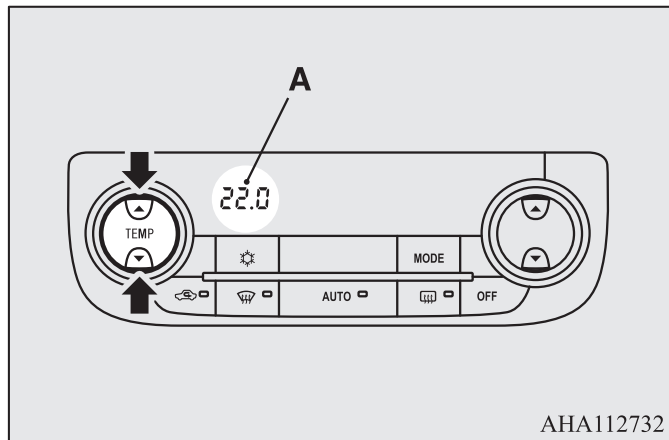


## Кнопка выбора температуры

E00703001859

Нажмите на сторону ▲ или ▼ кнопки выбора температуры для выбора желаемой температуры.

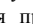
На дисплее будет отображаться выбранная температура (A).



### ПРИМЕЧАНИЕ

- Единицы измерения температуры на дисплее климатической установки согласуются с единицами отображения наружной температуры на многофункциональном дисплее.  
См. раздел «Выбор единиц измерения температуры» на стр. 5-14.

### ПРИМЕЧАНИЕ

- При низкой температуре охлаждающей жидкости воздух, подаваемый отопителем, также будет прохладным или холодным даже при выборе значения температуры, соответствующего подаче теплого воздуха.  
Для предотвращения запотевания ветрового и боковых стекол включится режим подачи воздуха «», и скорость вращения вентилятора уменьшится при работе установки в автоматическом режиме.
- Если установить минимальную или максимальную температуру подаваемого воздуха, управление режимом забора воздуха и включением/выключением кондиционера будет осуществляться, как описано ниже.  
Кроме того, если после автоматического выбора изменить режим забора воздуха вручную, произойдет переход в режим ручного управления.
  - Быстрый обогрев (при выборе максимальной температуры).  
Будет производиться забор наружного воздуха, и кондиционирование прекратится.
  - Быстрое охлаждение (при выборе минимальной температуры).  
Включится режим рециркуляции воздуха, кондиционер будет работать.

7

Эти режимы работы установлены по умолчанию. Настройки режима забора воздуха и режима работы кондиционера можно изменить; можно изменить порядок автоматического включения подачи наружного воздуха и включения кондиционера в зависимости от условий работы.

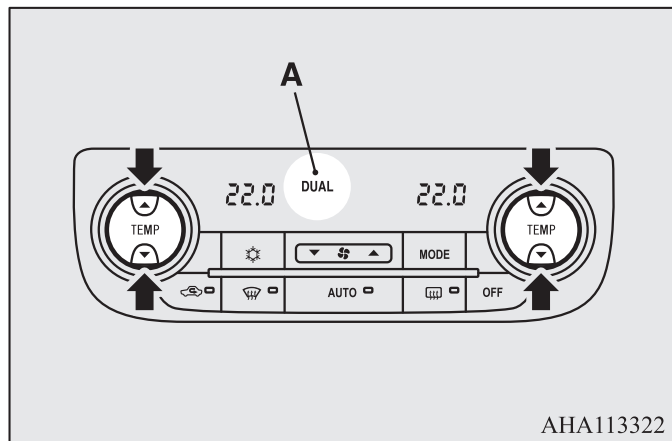
Более подробную информацию вы можете получить в авторизованном сервисном центре MITSUBISHI MOTORS.

См. раздел «Настройка режима работы кондиционера», стр. 7-21.

См. раздел «Выбор режима подачи воздуха» на стр. 7-22.

### Синхронизированный режим и режим Dual\*

Температура подаваемого воздуха со стороны водителя и пассажира может регулироваться независимо. В этом случае на дисплее (А) будет отображаться индикатор DUAL.



Если в синхронизированном режиме нажать кнопку выбора температуры со стороны пассажира, установка перейдет в режим Dual. В режиме Dual температура со стороны водителя и пассажира может регулироваться отдельно с помощью кнопок выбора температуры для каждой стороны. Для возврата в синхронизированный режим нажмите на кнопку AUTO.

- Синхронизированный режим.

При нажатии кнопки выбора температуры со стороны водителя температура со стороны пассажира будет регулироваться параллельно со значением температуры, выбираемым для стороны водителя.

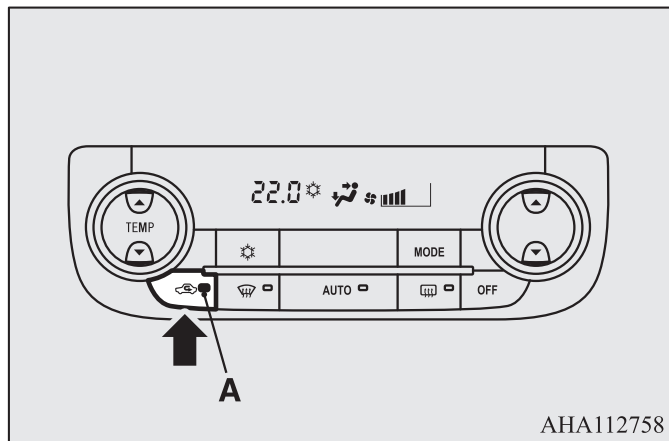
- Режим Dual.

## Кнопка выбора режима забора воздуха

E00703401967

Режим забора воздуха изменяется нажатием данной кнопки.

- Подача наружного воздуха: контрольная лампа (A) выключена.  
В салон подается воздух снаружи.
- Рециркуляция воздуха в салоне: контрольная лампа (A) включена.  
Воздух рециркулирует внутри салона автомобиля.



### ⚠ ПРЕДОСТЕРЕЖЕНИЕ

- Длительная работа в режиме рециркуляции воздуха может вызвать запотевание стекол.

### 📖 ПРИМЕЧАНИЕ

- В обычных условиях следует использовать режим забора наружного воздуха для предотвращения запотевания ветрового и боковых стекол и быстрого удаления конденсата или инея с ветрового стекла.  
Если необходимо быстро охладить воздух в салоне, либо в наружном воздухе содержится много пыли или иных загрязняющих веществ, включите режим рециркуляции. При этом следует время от времени переключаться в режим забора наружного воздуха, чтобы обеспечить вентиляцию салона и предотвратить запотевание стекол.
- Когда температура охлаждающей жидкости поднимается до определенного значения, автоматически включаются режим рециркуляции воздуха и контрольная лампа (A). В этом случае кондиционер не переключится в режим забора наружного воздуха даже при нажатии кнопки выбора режима забора воздуха.

7

## ■ Выбор режима забора воздуха

E00739600123

Настройки можно изменить следующим образом:

- Включить автоматическое регулирование.  
При нажатии кнопки AUTO режим забора воздуха также контролируется автоматически.
- Выключить автоматическое регулирование.  
Даже при нажатии кнопки AUTO режим забора воздуха автоматически не контролируется.
- Способ изменения настроек:  
Удерживайте нажатой кнопку выбора режима забора воздуха не менее 10 секунд.
  - При отключении автоматического режима подается 3 звуковых сигнала, контрольная лампа мигает 3 раза.
  - При включении автоматического режима подается 2 звуковых сигнала, контрольная лампа мигает 3 раза.

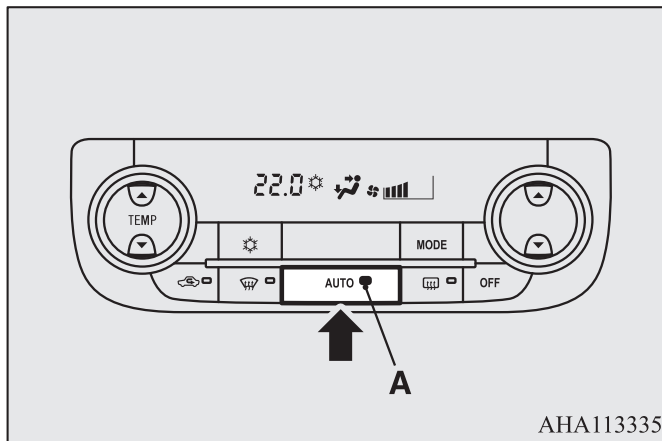
### ПРИМЕЧАНИЕ

- Установка по умолчанию (заводская установка) — «Автоматический режим забора воздуха включен».
- При нажатии включателя обдува стекол вентилятор автоматически начинает подавать наружный воздух во избежание запотевания стекол, даже если автоматический режим забора воздуха отключен.

## Включатель автоматического режима (AUTO)

E00702601135

При нажатии кнопки AUTO загорается контрольная лампа (A), а выбор режимов, регулирование скорости вращения вентилятора, рециркуляции/забора наружного воздуха, регулирование температуры и включение/выключение кондиционера осуществляются автоматически.

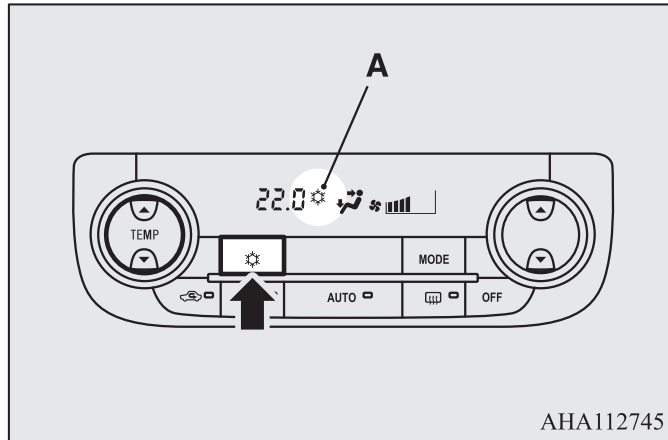


АНА113335

## Включатель кондиционера

E00703502574

Для включения кондиционера нажмите на включатель, при этом индикатор ☀ появится на дисплее (А).



Чтобы выключить кондиционер, нажмите этот же включатель еще раз.

## ■ Настройка режима работы кондиционера

E00739700124

Настройки можно изменить следующим образом:

- Включить автоматическое регулирование.  
При нажатии кнопки AUTO или при установке минимальной температуры с помощью кнопки выбора температуры работа кондиционера будет регулироваться автоматически.
- Выключить автоматическое регулирование.  
Автоматическое регулирование не будет осуществляться до тех пор, пока не будет нажат включатель кондиционера.
- Способ изменения настроек:  
Удерживайте нажатым включатель кондиционера не менее 10 секунд.
  - При отключении автоматического режима подается 3 звуковых сигнала, индикатор ☀ мигает 3 раза.
  - При включении автоматического режима подается 2 звуковых сигнала, индикатор ☀ мигает 3 раза.

7

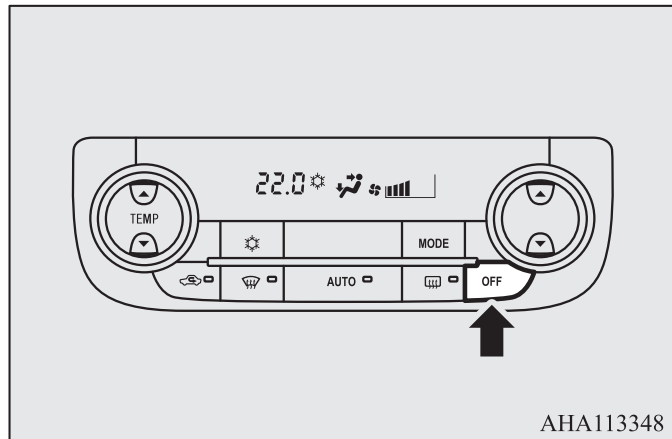
### ПРИМЕЧАНИЕ

- Установка по умолчанию (заводская установка) — «Автоматический режим работы кондиционера включен».
- При нажатии включателя обдува стекол кондиционер включается автоматически во избежание запотевания стекол, даже если автоматический режим работы кондиционера отключен.

## Кнопка выключения (OFF)


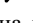
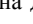


E00702701110

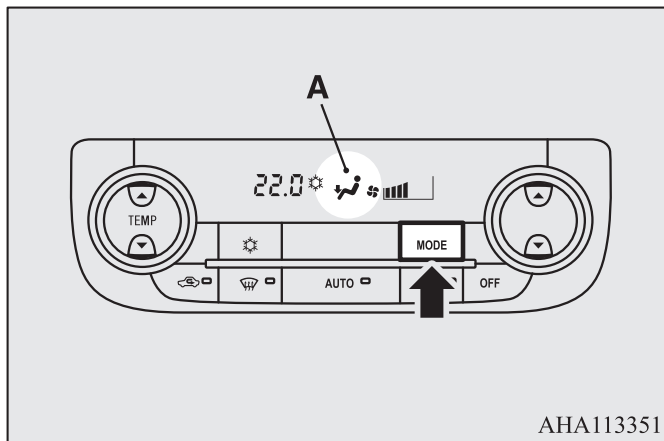
Чтобы выключить кондиционер, нажмите кнопку OFF.



## Кнопка выбора режима подачи воздуха


E00703301096

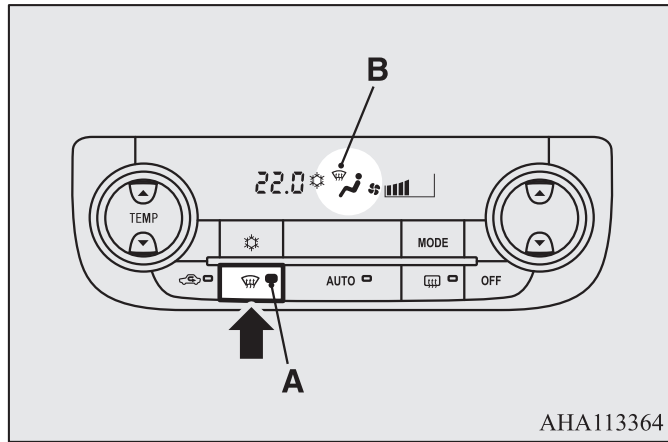
При каждом нажатии этой кнопки режимы подачи воздуха меняются в следующей последовательности:  →  →  →  → . Выбранный режим отображается на дисплее в виде пиктограммы (A) (см. раздел «Выбор режима подачи воздуха» на стр. 7-5).



## Включатель обдува стекол

E00703901177

При нажатии этой кнопки включается режим . При этом включится контрольная лампа (A). Выбранный режим отображается на дисплее в виде пиктограммы (B) (см. раздел «Выбор режима подачи воздуха» на стр. 7-5).

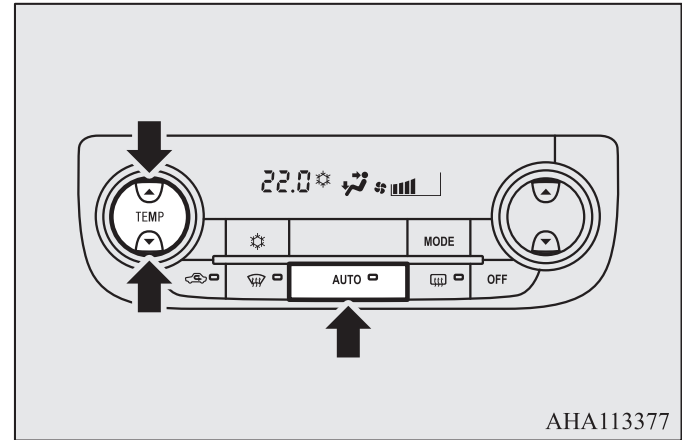


### ПРИМЕЧАНИЕ

- При нажатии включателя обдува стекол кондиционер работает в автоматическом режиме, воздух забирается снаружи (режим рециркуляции отключен). Автоматическое переключение в такой режим происходит во избежание запотевания стекол, даже если автоматический режим забора воздуха или автоматический режим работы кондиционера отключен (см. раздел «Настройка режима работы кондиционера» на стр. 7-21, «Выбор режима забора воздуха» на стр. 7-20).

## Работа системы в автоматическом режиме

E00704102492



В обычных условиях выберите автоматический режим работы системы, действуя следующим образом:

1. Нажмите кнопку AUTO.
2. Кнопкой выбора температуры воздуха установите требуемую температуру воздуха.

При этом выбор режима подачи воздуха, регулирование скорости вращения вентилятора, рециркуляции/забора наружного воздуха, регулирование температуры и включение/выключение кондиционера осуществляются автоматически.

### ПРИМЕЧАНИЕ

- Если при работе системы в автоматическом режиме изменить настройки с помощью кнопки выбора скорости вращения вентилятора, включателя кондиционера, кнопки выбора режима подачи воздуха или кнопки выбора режима забора воздуха, то настройки, выбранные вручную, будут приоритетными. Управление остальными функциями будет осуществляться в автоматическом режиме.

### Управление работой системы в ручном режиме

E00704200239

Управлять скоростью вентилятора и режимом подачи воздуха можно вручную, выбрав требуемый режим работы с помощью кнопки выбора скорости вращения вентилятора и кнопки выбора режима подачи воздуха.

Чтобы вернуться в автоматический режим работы, нажмите кнопку AUTO.

### Обдув ветрового стекла и боковых стекол

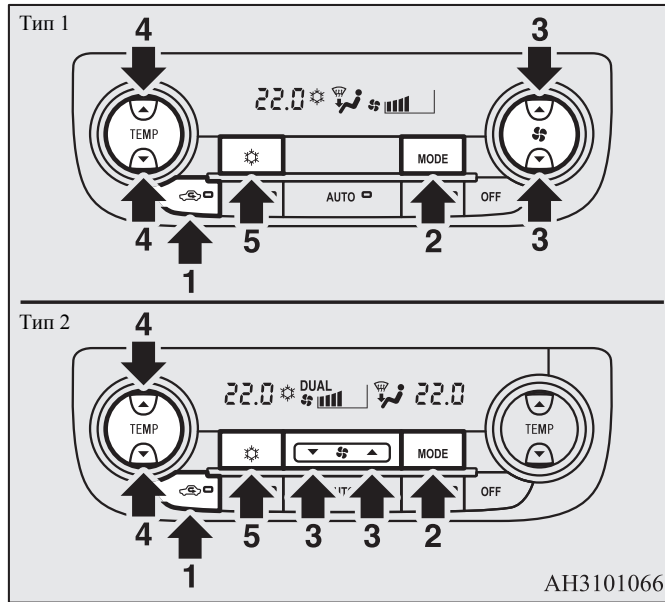
E00704302263

### ПРЕДОСТЕРЕЖЕНИЕ

- В целях безопасности следует принимать все меры, предотвращающие запотевание стекол.

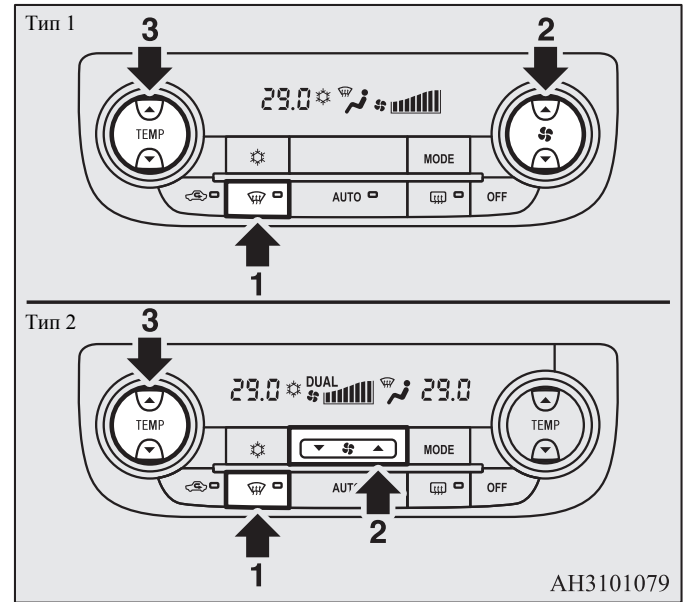


■ Обдув стекол в обычном режиме



1. Установите кнопку выбора режима забора воздуха в положение подачи наружного воздуха.
2. Кнопкой выбора режима подачи воздуха установите режим .
3. Нажатиями кнопки выбора скорости вращения вентилятора выберите необходимую скорость вращения вентилятора.
4. Нажатиями кнопки выбора температуры установите требуемую температуру воздуха.
5. Нажмите включатель кондиционера.

■ Ускоренный обдув стекол



1. Нажмите кнопку обдува стекол для включения режима .
2. Установите максимальную скорость вращения вентилятора.
3. Установите максимальную температуру подаваемого воздуха.

**ПРИМЕЧАНИЕ**

- Для более эффективного удаления влаги направьте боковые дефлекторы в сторону стекол передних дверей.

 **ПРИМЕЧАНИЕ**

- Не устанавливайте значение минимальной температуры подаваемого воздуха. На стекла будет подаваться холодный воздух, что приведет к их запотеванию.

**Правила эксплуатации системы кондиционирования**

E00708302128

- Старайтесь ставить автомобиль на стоянку в тени.  
При стоянке на солнце очень сильно нагревается салон автомобиля, и для его охлаждения потребуется больше времени. Если пришлось оставить автомобиль на солнце, после включения кондиционера откройте окна на несколько минут, чтобы выпустить горячий воздух из салона.
- При работе кондиционера закрывайте окна. Поступление наружного воздуха через открытые окна снижает эффективность охлаждающего действия кондиционера.
- Слишком сильное охлаждение вредно для здоровья. Оптимальная разница между температурой воздуха снаружи и в салоне — 5–6 °С.
- Включая кондиционер, убедитесь, что воздухозаборник, находящийся перед ветровым стеклом, ничем не закрыт (например, листьями или снегом). Листва, скопившаяся на входе в воздухозаборник, может уменьшить подачу воздуха и перекрыть отверстия для слива конденсата.

## Рекомендации по подбору хладагента и смазочных материалов для кондиционера

Возможной причиной снижения эффективности работы кондиционера является утечка хладагента. Рекомендуется проверить систему в авторизованном сервисном центре MITSUBISHI MOTORS.

Систему кондиционирования необходимо заправлять хладагентом HFC-134a и использовать масло DH-PR.

Использование любого другого хладагента или масла может привести к серьезным повреждениям, в результате чего потребуются замена всей системы кондиционирования. Не рекомендуется выпускать хладагент в атмосферу.

Рекомендуется сдавать хладагент для очистки, переработки и повторного использования.

## Если кондиционер долго не используется

Необходимо включать кондиционер не менее чем на пять минут в неделю даже в холодную погоду. Это необходимо для смазки деталей компрессора и поддержания системы в рабочем состоянии.

## Фильтр очистки воздуха\*

E00708401773

В систему кондиционирования автомобиля встроены воздушные фильтры, удаляющие из подаваемого воздуха пыль и грязь.

Способность фильтра задерживать пыль и грязь снижается по мере загрязнения фильтрующего элемента, поэтому его надо периодически менять. Периодичность замены фильтрующего элемента указана в сервисной книжке.

### ПРИМЕЧАНИЕ

- При работе в неблагоприятных условиях, например при эксплуатации автомобиля на пыльных дорогах и частом использовании кондиционера, срок службы фильтра снижается. Если подача воздуха резко уменьшилась или стали быстро запотевать стекла, фильтр необходимо заменить. Рекомендуется обратиться в авторизованный сервисный центр MITSUBISHI MOTORS.

## Радиоприемник диапазонов AM/FM с проигрывателем компакт-дисков и внешним аудиовходом\*

E00708503547

Включить аудиосистему можно только тогда, когда ключ в замке зажигания находится в положении ON или ACC, либо включен режим работы ON или ACC.

### ПРИМЕЧАНИЕ

- Если на автомобиле с системой дистанционного управления автомобилем включен режим работы ACC, по истечении определенного периода времени питание электрооборудования автоматически отключится, и пользоваться аудиосистемой будет невозможно. Питание вновь подается на электрооборудование, если включить режим работы ACC с помощью кнопки запуска и остановки двигателя. См. раздел «Функция автоматического отключения электропитания при включенном режиме работы ACC» на стр. 6-24.
- При использовании мобильного телефона в салоне автомобиля возможно появление помех в работе аудиосистемы. Это не является признаком неисправности аудиосистемы. При наличии помех держите мобильный телефон как можно дальше от компонентов аудиосистемы.
- При попадании внутрь аудиосистемы посторонних предметов или воды, а также при появлении из нее дыма или необычного запаха немедленно выключите аудиосистему. Рекомендуется обратиться в авторизованный сервисный центр MITSUBISHI MOTORS. Не пытайтесь отремонтировать аудиосистему самостоятельно. Не пользуйтесь аудиосистемой до тех пор, пока ее не проверит квалифицированный специалист.

## Важные моменты при эксплуатации

E00735500023

### Функция воспроизведения записей с iPod/iPhone\*

- Данное устройство поддерживает воспроизведение аудио с устройств iPod/iPhone, однако из-за наличия различных версий воспроизведение не гарантируется.
- Следует учитывать, что в зависимости от модели или версии устройств iPod/iPhone управление может отличаться.

## Очистка устройства

E00735700025

- При загрязнении устройства протрите его мягкой тканью.
- Если загрязнения сильные, протрите устройство мягкой тканью, смоченной в водном растворе нейтрального моющего средства, затем вытрите насухо. Запрещается использовать для этих целей бензин, растворители и другие химические очистители. Они могут повредить поверхность.

## Торговые марки

E00735801241

- Названия продуктов и другие имена собственные являются торговыми марками или зарегистрированными торговыми марками, имеющими правообладателей.
- Даже если эти продукты не имеют специального обозначения торговых марок или зарегистрированных торговых марок, такие права следует соблюдать в полном объеме.



«Сделано для iPod» или «Сделано для iPhone» означает, что электронное устройство специально разработано для подключения к iPod или iPhone и было сертифицировано разработчиком для соблюдения технических стандартов Apple.

«iPhone», «iPod», «iPod classic», «iPod nano» и «iPod touch» – зарегистрированные товарные знаки компании Apple Inc. в Соединенных Штатах Америки и других странах.

Компания Apple не несет ответственности за работоспособность такого устройства или за его соответствие стандартам и нормам безопасности.

## ПРИМЕЧАНИЕ

- Лицензии iPod и iTunes позволяют индивидуальным пользователям воспроизводить и проигрывать в частной обстановке не охраняемые авторским правом материалы, а также материалы, которые можно законным путем скопировать и воспроизвести. Нарушение авторского права запрещено.

## Поддерживаемые модели:

- iPhone5S
- iPhone5c
- iPhone5
- iPhone4S
- iPhone4
- iPhone3GS
- iPhone3G
- iPhone
- iPod Nano (3 ~ 7 поколения)
- iPod Touch (1 ~ 5 поколения)
- iPod Classic

## Правила обращения с компакт-дисками

E00735901125

В этом разделе объясняются правила обращения с компакт-дисками.

### Важные моменты при обращении с компакт-дисками

- Отпечатки пальцев или другая грязь на рабочей поверхности диска может стать причиной ошибок чтения. Не прикасайтесь к рабочей поверхности диска. Берите диск за края или за центральное отверстие и край.
- Не приклеивайте бумагу или наклейки на диск. Это может стать причиной повреждений диска.
- Не толкайте с усилием компакт-диск, если другой диск уже вставлен в устройство. Это может стать причиной повреждения компакт-диска или неисправности.

### Чистка

- Периодически очищайте рабочую поверхность диска. При чистке избегайте круговых движений. Аккуратно протрите поверхность диска по направлению от центра к наружному краю.
- На внешних краях и на краях центрального отверстия новых дисков могут иметься заусенцы. Убедитесь в их отсутствии. При наличии заусенцев их необходимо удалить, так как они могут стать причиной неправильной работы.

### Важные моменты при хранении компакт-дисков

- Когда компакт-диски не используются, они должны храниться в коробках и должны быть защищены от попадания прямых солнечных лучей.
- Если предполагается, что диск не будет использоваться долгое время, извлеките его из данного устройства.

### Условия, при которых выполняется воспроизведение компакт-диска

Если в холодную погоду, например зимой, при низкой температуре воздуха в салоне автомобиля включить отопитель и вставить компакт-диск в аудиосистему, на рабочей поверхности диска и внутренних оптических элементах системы может образоваться конденсат (капли воды). Это может стать причиной ошибок в работе системы.

В таких случаях извлеките компакт-диск из системы и подождите некоторое время.





### Защита авторских прав

Действия, такие как несанкционированное копирование, использование в вещании и в публичных выступлениях, прокат дисков, т. е. действия, которые выходят за пределы личного использования дисков, запрещены законом.

## Типы компакт-дисков, поддерживаемые системой

E00736001123

На этикетку, коробку или упаковку дисков наносятся следующие маркировки:


Тип	Размер	Максимальная продолжительность записи	Комментарии
CD-DA 	12 см	74 мин	—
CD-TEXT 	12 см	74 мин	—
CD-R/RW  	12 см	—	• Компакт-диск с файлами формата MP3

### Диски, воспроизведение которых может оказаться невозможным

- Не гарантируется возможность воспроизведения дисков, тип которых отличается от указанных в разделе «Типы компакт-дисков, поддерживаемые системой».
- Запрещается использовать диски размером 8 см.
- Во избежание неисправности запрещается использование дисков нестандартной формы, например в форме сердца. Кроме того, может быть невозможно воспроизведение дисков, которые имеют прозрачные участки.
- Компакт-диски с незавершенной сессией записи не будут воспроизводиться.
- Даже в случае если компакт-диск записан в правильном формате с помощью пишущего устройства или компьютера и с использованием правильных настроек и параметров программного обеспечения, воспроизведение компакт-диска может оказаться невозможным в связи с особенностями конкретного компакт-диска, в связи с наличием повреждений, меток, грязи на диске или конденсата на линзе внутри данного устройства.
- В зависимости от компакт-диска некоторые функции или чтение диска могут быть недоступны.
- Не используйте компакт-диски с трещинами или деформацией.
- Не используйте компакт-диск, если на нем есть наклейки, остатки наклеек или клея.
- Не рекомендуется использовать компакт-диски с декоративными этикетками или наклейками.

### Нестандартные компакт-диски

Данное устройство способно воспроизводить музыкальные компакт-диски, однако следует учитывать следующие рекомендации относительно стандартов компакт-дисков:

- Убедитесь, что Вы используете компакт-диски с маркировкой  на поверхности.
- Не гарантируется воспроизведение нестандартных дисков. Даже в случае если воспроизведение возможно, не гарантируется высокое качество звука.
- При воспроизведении нестандартных компакт-дисков могут возникнуть следующие ситуации:
  - Шум во время воспроизведения.
  - Неравномерное воспроизведение.
  - Невозможность распознать диск.
  - Невозможность воспроизвести первую запись.
  - Необходимость большего времени до начала воспроизведения по сравнению с обычными компакт-дисками.
  - Начало воспроизведения не с начала записи.
  - Пропуск некоторых фрагментов при воспроизведении.
  - Остановка воспроизведения записи.
  - Некорректное отображение записей.

## Аудиофайлы (MP3/WMA/AAC)

E00736101094

Данная аудиосистема может воспроизводить файлы формата MP3/WMA/AAC, записанные на дисках CD-ROM, CD-R/RW или в памяти устройств USB.

Существуют ограничения по использованию файлов и носителей, поэтому необходимо сначала ознакомиться с приведенной далее информацией перед записью аудиофайлов MP3/WMA/AAC на диски или устройства USB.

Также прочитайте руководства по эксплуатации привода CD-R/RW и программного обеспечения используемого для записи, чтобы правильно выполнять все операции.

Если аудиофайлы MP3/WMA/AAC/WAV содержат информацию о заголовке и другие сведения, то эти данные будут отображены на дисплее.

### ПРЕДОСТЕРЕЖЕНИЕ

- Такие действия, как копирование музыкальных дисков или файлов, бесплатное или платное их распространение, загрузка через Интернет или другими способами на серверы, являются незаконными.
- Присваивайте расширения .mp3, .wma или .m4a только файлам формата MP3/WMA/AAC. Воспроизведение дисков, на которых записаны файлы с указанием неправильного формата, может сопровождаться слишком высоким уровнем громкости, что приведет к повреждению динамиков или аварии.



**ПРИМЕЧАНИЕ**

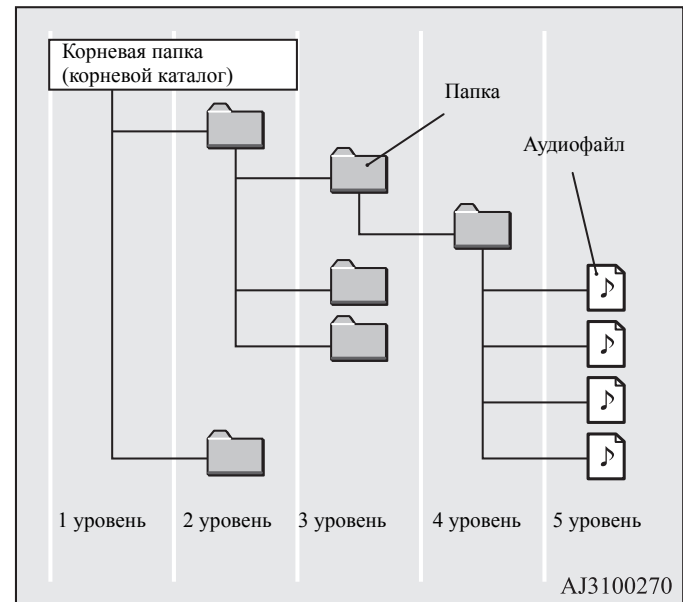
- В зависимости от состояния записывающего устройства или программного обеспечения воспроизведение может выполняться неправильно. В таких случаях изучите руководство по эксплуатации вашего оборудования или программного обеспечения.
- В зависимости от используемой операционной системы, ее версии, программного обеспечения или настроек файлам могут не присваиваться расширения. В таких случаях необходимо присвоить файлам расширения .mp3, .wma или .m4a при копировании файлов.

**Структура папок**

E00736301113

Система способна распознавать структуру папок, содержащую до восьми уровней.

Для управления записями можно создать структуру папок типа Жанр — Исполнитель — Альбом — Запись (файлы формата MP3/WMA/AAC).



Описание	Характеристика	Подробности	
Характеристики формата	ISO9660	Уровень 1 (Level 1)	Максимальная длина названия файла — 8 символов, расширение файла — 3 символа (однобайтовые буквенно-цифровые символы, прописные буквы, цифры; допускается использование символа «_»)
	Расширение файловой системы ISO9660	Joliet	Допускается использование названий файлов длиной до 64 символов
Многосессионные диски	Не поддерживаются (поддерживается только первая сессия)		
Максимальное количество уровней	8 уровней (корневой каталог является 1-м уровнем)		
Максимальное количество папок (включая корневую)	CD	255 папок	
	USB	100 папок	

Описание	Характеристика	Подробности
Максимальное количество файлов (общее количество файлов на носителе)	CD	509 файлов
	USB	10 000 файлов (В одной папке может храниться до 100 файлов)
Ограничение названий файлов и папок	Не более 64 байт (для кодировки Unicode — 32 символа). Файлы и папки, длина названий которых превышает данное значение, не будут отображаться и воспроизводиться системой.	
Поддерживаемые форматы USB	Рекомендуемая файловая система — FAT32. Только 1 раздел.	



### ПРИМЕЧАНИЕ

- Порядок отображения папок и файлов в данной системе может отличаться от порядка отображения на экране компьютера.

## Что такое формат MP3?

E00736401039

MP3 — это аббревиатура от «MPEG-1 Audio Layer 3». MPEG — аббревиатура названия стандарта сжатия видеoinформации «Motion Picture Experts Group», который используется для видеодисков и т. д.

MP3 является одним из методов сжатия аудиоданных, который регламентируется стандартом MPEG. Данный способ уменьшает качество звуковых частот, которые находятся за пределами восприятия человеческого уха или скрыты более громкими звуками. За счет этого обеспечивается высокое качество данных при небольшом размере.

Это позволяет сжать размер записей с музыкального диска приблизительно в 10 раз без заметного снижения качества звука, т. е. на один диск CD-R/RW можно записать приблизительно 10 музыкальных дисков.

### ПРЕДОСТЕРЕЖЕНИЕ

- MP3-файлы, отличающиеся от стандарта, могут являться причиной неправильного воспроизведения или неправильного отображения названий файлов/папок.

## Поддерживаемые стандарты MP3-файлов

Ниже описаны характеристики поддерживаемых MP3-файлов.

Описание	Подробности
Характеристика	MPEG-1 AUDIO LAYER3
	MPEG-2 AUDIO LAYER3
Частота дискретизации, кГц	MPEG-1: 32/44.1/48
	MPEG-2: 16/22.05/24
Битрейт, кб/с	MPEG-1: 32–320
	MPEG-2: 8–180
VBR (переменный битрейт)	Поддерживается
Режим каналов	Сtereo/сведенное stereo/двойной канал/монофонический
Расширение файла	mp3
Поддерживаемая информация о тегах	ID3 теги, Версия 1.0, Версия 1.1, Версия 2.2, Версия 2.3, Версия 2.4 (ISO-8859-1, UTF-16 (Unicode)), заголовки, имя исполнителя, название альбома
Максимальное количество символов, которое может быть отображено на дисплее	64 символа

## Что такое формат WMA?

E00736601044

WMA — это аббревиатура формата сжатия аудиоданных Windows Media Audio, разработанного компанией Microsoft. Данный формат обеспечивает более сильное сжатие, чем формат MP3.

### ПРИМЕЧАНИЕ

- Microsoft, Windows Media и Windows являются зарегистрированными торговыми марками компании Microsoft Corporation в США и других странах.

### ПРЕДОСТЕРЕЖЕНИЕ

- Формат WMA поддерживает управление цифровыми правами (DRM). Данное устройство не может воспроизводить файлы WMA, если они защищены этой технологией.
- WMA-файлы, отличающиеся от стандарта, могут являться причиной неправильного воспроизведения или неправильного отображения названий файлов/папок.
- Не поддерживаются стандарты Pro, Lossless и Voice.

## Поддерживаемые стандарты WMA-файлов

Ниже описаны характеристики поддерживаемых WMA-файлов.

Описание	Подробности
Характеристика	Windows Media Audio Version7.0/8.0/9.0
Частота дискретизации, кГц	32/44.1/48
Битрейт, кб/с	32–192
VBR (переменный битрейт)	Поддерживается
Режим каналов	Сtereo/монофонический
Расширение файла	wma
Поддерживаемая информация о тегах	Теги WMA Название записи, имя исполнителя, название альбома
Максимальное количество символов, которое может быть отображено на дисплее	64 символа

## Что такое формат AAC?

E00736801059

AAC — это аббревиатура стандарта сжатия Advanced Audio Coding, используемого в MPEG-2 и MPEG-4. Данный формат имеет степень сжатия в 1,4 раза больше, чем в MP3, и обеспечивает сравнимое с ним качество.

### ПРЕДОСТЕРЕЖЕНИЕ

- Формат AAC поддерживает управление цифровыми правами (DRM). Данное устройство не может воспроизводить файлы AAC, если они защищены этой технологией.
- AAC-файлы, отличающиеся от стандарта, могут являться причиной неправильного воспроизведения или неправильного отображения названий файлов/папок.

## Поддерживаемые стандарты AAC-файлов

Ниже описаны характеристики поддерживаемых AAC-файлов.

Описание		Подробности
Характеристика		Advanced Audio Coding MPEG4/AAC-LC MPEG2/AAC-LC
Частота дискретизации, кГц	MPEG4	8/11.025/12/16/22.05/24/32/44.1/48
	MPEG2	8/11.025/12/16/22.05/24/32/44.1/48
Битрейт, кб/с	MPEG4	16–320
	MPEG2	16–320
VBR (переменный битрейт)		Поддерживается
Режим каналов		Сtereo/монофонический
Расширение файла		m4a
Поддерживаемая информация о тегах		Теги AAC или ID3 Заголовок, имя исполнителя, название альбома
Максимальное количество символов, которое может быть отображено на дисплее		64 символа

## Важная информация по безопасности для пользователя

E00737001120

Данное устройство снабжено наглядной индикацией, а также указаниями касательно эксплуатации, чтобы Вы могли правильно и безопасно пользоваться им, избегая травм и повреждений собственности.

### ПРЕДУПРЕЖДЕНИЕ

- Водителю не следует чрезмерно отвлекаться на дисплей во время движения.  
Это может отвлечь водителя от дороги, что может стать причиной аварии.
- Водителю не следует выполнять сложные операции во время движения.  
Выполняя сложные операции во время движения, водитель может отвлечься от дороги, что может привести к аварии.  
Поэтому перед тем, как выполнять подобные операции, следует остановить автомобиль в безопасном месте.
- Запрещается пользоваться аудиосистемой, если она неисправна, например отсутствует звук.  
Это может привести к несчастному случаю, пожару или поражению электрическим током.
- Следите за тем, чтобы вода или другие посторонние объекты не попадали в устройство.  
Это может вызвать задымление или пожар, привести к поражению электрическим током или неисправности.
- Запрещается вставлять посторонние предметы в гнездо для компакт-диска.  
Это может привести к пожару, поражению электрическим током или неисправности.

### ПРЕДУПРЕЖДЕНИЕ

- В случае неисправностей, которые появились после попадания посторонних предметов или воды в данное устройство, появления дыма или постороннего запаха, немедленно прекратите использование устройства и обратитесь в авторизованный сервисный центр MITSUBISHI MOTORS.  
Если Вы продолжите использование устройства, это может стать причиной несчастного случая, пожара или поражения электрическим током.
- Не разбирайте устройство и не вносите никаких изменений в его конструкцию.  
Это может привести к неисправности, пожару или поражению электрическим током.
- Во время грозы запрещается прикасаться к антенне или к данному устройству.  
Это может привести к поражению электрическим током от молнии.

### ПРЕДОСТЕРЕЖЕНИЕ

- Запрещается перекрывать вентиляционные отверстия или теплоотводы данного устройства.  
При перекрытии вентиляционных отверстий или теплоотводов жар не отводится из устройства, что может привести к пожару или неисправности.
- Во время движения запрещается повышать громкость до такого уровня, когда перестают быть слышны звуки снаружи автомобиля.  
Если звуки снаружи автомобиля не слышны, это может привести к аварии.
- Не засовывайте руки или пальцы в гнездо для компакт-диска.  
Можно получить травму.

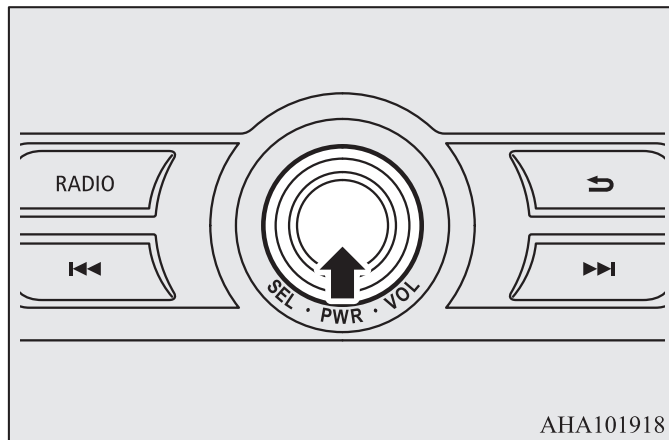
## Органы управления аудиосистемой

E00737101134

### Включение/выключение питания (ON/OFF)

E00737201193

1. Нажмите на кнопку SEL•PWR•VOL.



Включится питание и возобновится воспроизведение последнего источника воспроизведения.

2. Удерживайте нажатой кнопку SEL•PWR•VOL.  
Выключится питание.

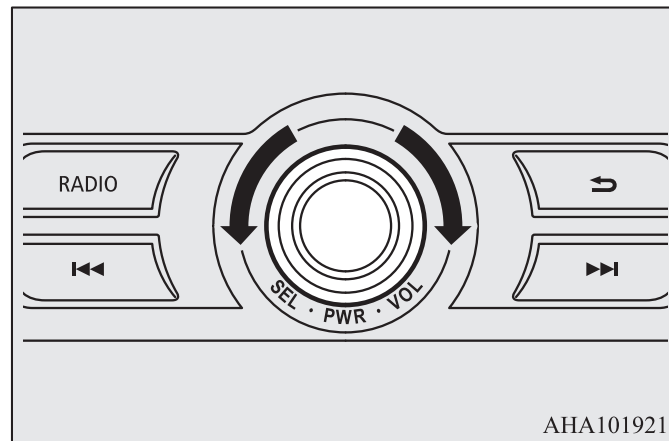
#### ПРИМЕЧАНИЕ

- Также включить и выключить аудиосистему можно нажав и удерживая кнопку MODE (Тип 1), либо SOURCE (Тип 2) на рулевом колесе.

### Регулировка громкости

E00737301035

1. Поверните регулятор SEL•PWR•VOL, чтобы отрегулировать громкость.



Поверните регулятор SEL•PWR•VOL по часовой стрелке, чтобы увеличить громкость, и против часовой стрелки, чтобы уменьшить громкость.

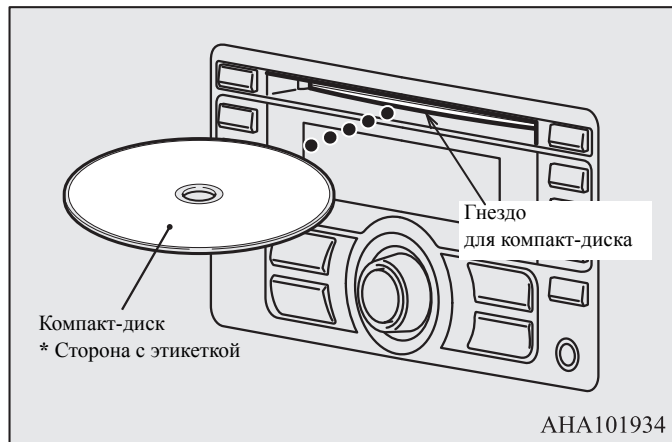
#### ПРИМЕЧАНИЕ

- Максимальное значение громкости — 49, минимальное — 0.
- По умолчанию громкость настроена на значение «17».

## Установка и извлечение компакт-диска

E00737401049

1. Вставьте диск этикеткой вверх в гнездо для компакт-диска.



Слегка нажмите компакт-диск вперед, пока аудиосистема не выполнит загрузку диска, после чего начнется воспроизведение.

2. Нажмите на кнопку ▲.

При этом произойдет выгрузка диска из системы, после чего можно извлечь диск.

## ⚠ ПРЕДОСТЕРЕЖЕНИЕ

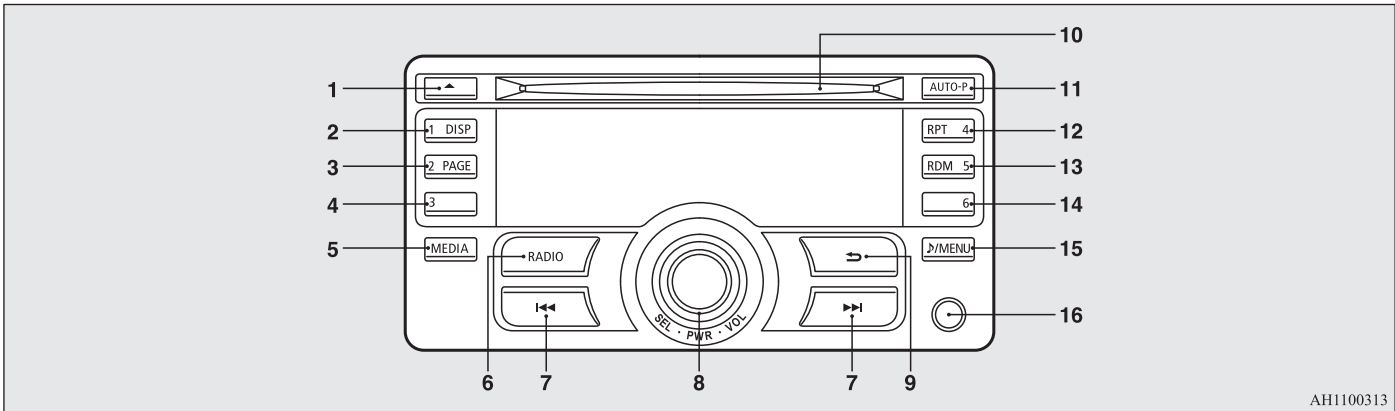
- При замене компакт-дисков сначала остановите автомобиль в безопасном месте, где разрешена остановка.
- Не засовывайте руки, пальцы или посторонние объекты в гнездо для компакт-диска. Это может привести к травмам, появлению дыма или возгоранию.
- Компакт-диски диаметром 8 см не поддерживаются.



## Назначение кнопок

E00737501138

Здесь описаны названия и функции каждой кнопки.



АН1100313

1: Кнопка ▲

Используется для извлечения диска.

2: Кнопка 1DISP

Переключение информации, отображаемой на дисплее.

При прослушивании радио используется в качестве кнопки памяти 1.

3: Кнопка 2PAGE

Пролистывание страницы вперед.

При прослушивании радио используется в качестве кнопки памяти 2.

4: Кнопка 3

При прослушивании радио используется в качестве кнопки памяти 3.

5: Кнопка MEDIA

Нажатием данной кнопки осуществляется переключение между источниками CD, USB/iPod и AUX.

6: Кнопка RADIO

Включение радиоприемника и переключение диапазонов.

7: Кнопка ◀◀ /кнопка ▶▶

При прослушивании аудиофайлов используется для выбора записи/файла при нажатии и для ускоренного воспроизведения в прямой и обратной последовательности при удержании.

При прослушивании радио используется для выбора радиостанции.

8: Кнопка/регулятор SEL•PWR•VOL

Регулировка громкости и включение/выключение питания. Дополнительно настройка качества звука и выбор позиций в меню.

9: Кнопка ↵

Возврат при поиске аудиозаписи.

10: Гнездо для компакт-диска

11: Кнопка AUTO-P

Автоматическое занесение в память радиостанций.

12: Кнопка 4RPT

Используется для включения/выключения режима повторного воспроизведения записей. При прослушивании радио используется в качестве кнопки памяти 4.

13: Кнопка 5RDM

Используется для включения/выключения воспроизведения записей в случайном порядке. При прослушивании радио используется в качестве кнопки памяти 5.

14: Кнопка 6

При прослушивании радио используется в качестве кнопки памяти 6.

15: Кнопка ▶ /MENU

Переключение в режим меню.

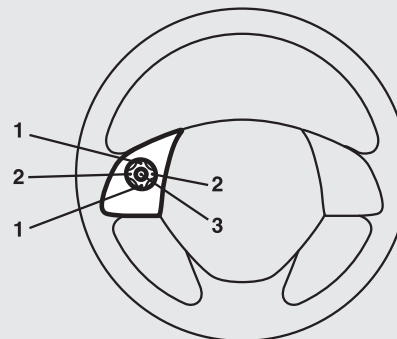
16: Внешний аудиовход («мини-джек»)

Подключение реализуемых на рынке аудиоустройств.

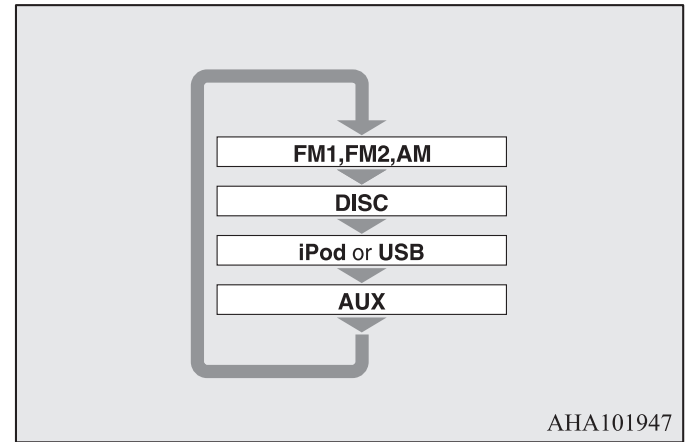
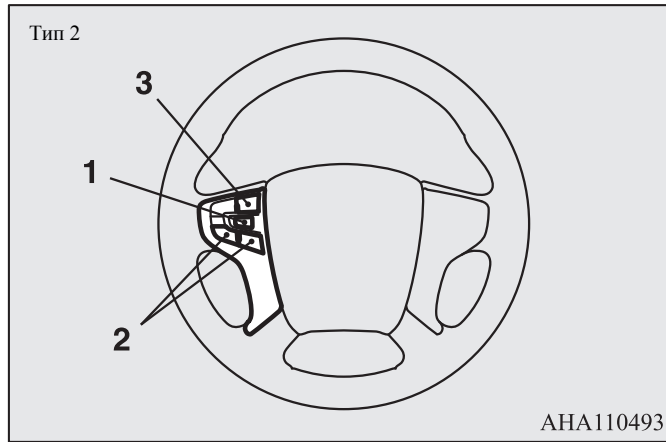
## Кнопки дистанционного управления аудиосистемой на рулевом колесе\*

E00737601461

Тип 1



AF0016154



1: Кнопка увеличения/уменьшения громкости

2: Кнопка <, кнопка >

Выбор записей на компакт-диске и на другом источнике звука, а также выбор радиостанций.

Нажмите и удерживайте для ускоренного воспроизведения в прямой и обратной последовательности.

3: Кнопка MODE (Тип 1) / SOURCE (Тип 2)

Нажмите и удерживайте для включения/выключения аудиосистемы. Также при каждом кратковременном нажатии на эту кнопку происходит переключение между источниками звука.

Порядок переключения показан ниже.

## Прослушивание радио

E00737701127

В данном разделе объясняется, как прослушивать радиостанции в диапазонах AM и FM.

## Прослушивание радио

Нажмите кнопку RADIO для переключения диапазона.

7

Переключение между диапазонами AM и FM. Выбранный диапазон отображается на дисплее.

### ПРИМЕЧАНИЕ

- При каждом нажатии кнопки RADIO происходит переключение диапазонов в следующей последовательности: FM1, FM2 и AM.

## Ручной выбор/поиск радиостанции

Нажмите на кнопку **1<<<** или **>>>1**, чтобы установить частоту прослушиваемой станции.

Кнопка <b>&gt;&gt;&gt;1</b>	Увеличивает значение принимаемой частоты
Кнопка <b>1&lt;&lt;&lt;</b>	Уменьшает значение принимаемой частоты

<b>&gt;&gt;&gt;1</b> кнопка (нажать и удерживать)	Отпустите кнопку, чтобы запустить поиск радиостанции. Когда станция будет найдена, сканирование остановится.
<b>1&lt;&lt;&lt;</b> кнопка (нажать и удерживать)	

## Внесение радиостанций в память

Вы можете занести частоту радиостанции в память для того, чтобы вызвать ее одним нажатием кнопки.

1. Настройтесь на частоту, которую хотите занести в память.
2. Нажмите и удерживайте любую из кнопок от кнопки 1DISP до кнопки 6.

Звуковой сигнал подтвердит регистрацию сервиса для соответствующей кнопки памяти.

### ПРИМЕЧАНИЕ

- В память можно занести не более 6 радиостанций для каждого диапазона.
- При выборе кнопки, в ячейке памяти которой уже зарегистрирована радиостанция, будет перезаписана новая частота.
- При нажатии кнопки памяти будет выбрана частота, ранее занесенная в память.

## Автоматическое занесение в память частот радиостанций

В режиме AUTO-R в память автоматически заносятся частоты 6 радиостанций с самым сильным сигналом по убыванию в порядке, соответствующем кнопкам памяти.

Нажмите и удерживайте кнопку AUTO-R.

После перехода в режим AUTO-R начинается автоматический поиск радиостанций.

После завершения операций начнется прием радиостанции, частота которой зарегистрирована в ячейке памяти кнопки [1].



### ПРЕДОСТЕРЕЖЕНИЕ

- Помните о том, что частоты, занесенные в память ранее, будут перезаписаны.



### ПРИМЕЧАНИЕ

- При нажатии кнопки памяти будет выбрана частота, ранее занесенная в память.
- При нажатии кнопки AUTO-R осуществляется переход между обычным режимом и режимом AUTO-R.
- В режиме AUTO-R возможны ручной выбор/поиск, а также автоматический поиск радиостанций.

## Воспроизведение компакт-дисков

E00737801131

В данном разделе приведена информация о воспроизведении компакт-дисков (CD-DA/CD-TEXT).

## Воспроизведение компакт-дисков

Вставьте компакт-диск.

Вставьте компакт-диск для автоматического запуска воспроизведения. → «Установка и извлечение компакт-диска» (стр. 7-40)

Если диск уже загружен в проигрыватель, нажмите кнопку MEDIA, чтобы выбрать компакт-диск в качестве источника звука.

## Выбор записи

Нажмите кнопку **1◀◀** или **▶▶1** для выбора записи.

С помощью этих кнопок осуществляется выбор следующей или предыдущей записи.

## Ускоренное воспроизведение текущей записи в прямой/обратной последовательности

Нажмите и удерживайте кнопку **1** ◀◀ или кнопку ▶▶**1**.

Эти кнопки позволяют выполнить ускоренное воспроизведение текущей записи в прямой/обратной последовательности.

## Изменение режима воспроизведения

Можно выбрать режимы повторного воспроизведения, воспроизведения записей в случайном порядке.

## Режим повторного воспроизведения (RPT)

Нажмите на кнопку 4RPT.

Повторное воспроизведение текущей записи.

### ПРИМЕЧАНИЕ

- При повторном нажатии кнопки этот режим будет отменен.
- При извлечении диска этот режим будет отменен.

## Режим воспроизведения записей в случайном порядке (RDM)

Нажмите на кнопку 5RDM.

Воспроизведение записей на диске в произвольном порядке.

### ПРИМЕЧАНИЕ

- При повторном нажатии кнопки этот режим будет отменен.
- При извлечении диска этот режим будет отменен.

## Поиск записей

Возможен поиск записи в момент воспроизведения.

1. Нажмите на кнопку SEL•PWR•VOL.
2. Поверните регулятор SEL•PWR•VOL, чтобы выбрать запись.
3. Нажмите на кнопку SEL•PWR•VOL.  
Начнется воспроизведение выбранной записи.

## Воспроизведение файлов в формате MP3/WMA/AAC

E00737901132

В этом разделе объясняется, как воспроизвести аудиофайлы с компакт-диска.

### Воспроизведение файлов в формате MP3/WMA/AAC

Вставьте компакт-диск.

Вставьте компакт-диск для автоматического запуска воспроизведения. → «Установка и извлечение компакт-диска» (стр. 7-40)

Если диск уже загружен в проигрыватель, нажмите кнопку MEDIA, чтобы выбрать компакт-диск в качестве источника звука.

#### ПРИМЕЧАНИЕ

- В зависимости от структуры файлов чтение содержимого компакт-диска может занять некоторое время.

### Выбор записи (файла)

Нажмите кнопку |◀◀ или ▶▶| для выбора записи.

С помощью этих кнопок осуществляется выбор следующей или предыдущей записи.

## Ускоренное воспроизведение текущей записи в прямой/обратной последовательности

Нажмите и удерживайте кнопку |◀◀ или кнопку ▶▶|.

Эти кнопки позволяют выполнить ускоренное воспроизведение текущей записи в прямой/обратной последовательности.

## Изменение режима воспроизведения

Можно выбрать режимы повторного воспроизведения, воспроизведения записей в случайном порядке.

### Режим повторного воспроизведения (RPT)

Нажмите на кнопку 4RPT.

Повторное воспроизведение текущей записи.

#### ПРИМЕЧАНИЕ

- Для отмены необходимо дважды нажать на кнопку 4RPT.
- При извлечении диска этот режим будет отменен.

### Режим повторного воспроизведения записей в папке

Нажмите на кнопку 4RPT во время повторного воспроизведения записи.

Повторное воспроизведение записей, содержащихся в выбранной папке.

### ПРИМЕЧАНИЕ

- При повторном нажатии кнопки этот режим будет отменен.
- При извлечении диска этот режим будет отменен.
- Даже при выборе файла режим повторного воспроизведения записей в папке не будет отменен.

## Режим воспроизведения записей в случайном порядке (RDM)

**7** Нажмите на кнопку 5RDM.

Воспроизведение записей в папке в произвольном порядке.

### ПРИМЕЧАНИЕ

- Для отмены необходимо дважды нажать на кнопку 5RDM.
- При извлечении диска этот режим будет отменен.

## Режим воспроизведения записей в папках в случайном порядке

Нажмите на кнопку 5RDM во время воспроизведения записей в папке в случайном порядке.

Воспроизведение всех записей в папках на диске в произвольном порядке.

### ПРИМЕЧАНИЕ

- При повторном нажатии кнопки этот режим будет отменен.

## Поиск записей

Поиск папок и файлов и выбор записи.


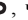

1. Нажмите на кнопку SEL•PWR•VOL.
2. Поверните регулятор SEL•PWR•VOL, чтобы выбрать папку.
3. Нажмите на кнопку SEL•PWR•VOL.

Будут показаны файлы в выбранной папке.

4. Поверните регулятор SEL•PWR•VOL, чтобы выбрать файл.
5. Нажмите на кнопку SEL•PWR•VOL.

Начнется воспроизведение выбранного файла (записи).

### ПРИМЕЧАНИЕ

- Во время выбора папки нажмите кнопку , чтобы отменить режим поиска записей.
- Если в течение 10 секунд после выбора папки не выполняются никакие действия, режим поиска записей отменяется.
- Во время выбора файла нажмите кнопку , чтобы вернуться к предыдущей операции.
- Во время выбора файла нажмите и удерживайте кнопку , чтобы отменить режим поиска записей.
- Режим поиска записей будет отменен при выполнении операций с диском, например при выборе записей.



## Воспроизведение записей с проигрывателя iPod\*

E00738001420

При подключении устройств iPod/iPhone к данному устройству можно воспроизводить файлы, которые содержатся на этих устройствах.

### ПРЕДОСТЕРЕЖЕНИЕ

- Не оставляйте устройства iPod/iPhone без присмотра внутри автомобиля.
- Запрещается держать эти устройства в руках и использовать их во время управления автомобилем. Это очень опасно.
- Наша компания не несет ответственности за потерю данных, которая произошла при подключении устройств iPod/iPhone к данному устройству.
- В зависимости от действий при использовании устройств может произойти повреждение и удаление аудиофайлов, поэтому рекомендуется создавать резервную копию данных.

### ПРИМЕЧАНИЕ

- В зависимости от поколения, модели и программного обеспечения устройств iPod/iPhone воспроизведение может оказаться невозможным. (→ стр. 7-29) Кроме того, могут быть недоступны функции воспроизведения, описанные в данном документе.
- Рекомендуется использовать устройства iPod/iPhone, программное обеспечение которых обновлено до последней версии.
- Для получения сведений о подключении устройств iPod/iPhone см. раздел «Подключение проигрывателя iPod» на стр. 7-152.
- При подключении устройств iPod/iPhone используйте имеющиеся в продаже кабели iPod.

### ПРИМЕЧАНИЕ

- Выполните полную настройку устройства, чтобы во время движения автомобиля не требовались опасные действия, например подключение соединительного кабеля.
- Из соображений безопасности при подключении или отключении устройства iPod/iPhone сначала остановите автомобиль.
- В зависимости от состояния устройства iPod/iPhone может потребоваться некоторое время для опознания устройства и начала воспроизведения.
- В зависимости от модели iPod/iPhone кнопки аудиосистемы могут не действовать, пока к системе подключено устройство iPod/iPhone.
- Технические характеристики и настройки устройства iPod/iPhone могут быть причиной недоступности подключения или отличий в функциях или элементах интерфейса.
- В зависимости от свойств аудиофайлов, находящихся в памяти устройств iPod/iPhone, информация о записях может отображаться неправильно.
- В зависимости от состояния автомобиля или устройства iPod/iPhone воспроизведение может оказаться невозможным после запуска двигателя.
- Воспроизведение файлов, защищенных авторским правом, может оказаться невозможным.
- Рекомендуется полностью убрать настройки эквалайзера в устройстве iPod/iPhone.
- Включите устройство iPod/iPhone после подключения к данному устройству.
- Если устройство iPod/iPhone работает неправильно, отсоедините устройство iPod/iPhone от данного устройства, выполните его перезагрузку и подключите повторно.

Воспроизведение записей с проигрывателя iPod\*

## Воспроизведение записей с устройства iPod

Нажмите кнопку MEDIA, чтобы выбрать USB (iPod) в качестве источника звука.

Выбранный источник звука отображается на дисплее.

## Выбор записи (файла)

Нажмите кнопку |◀◀ или ▶▶| для выбора записи.

С помощью этих кнопок осуществляется выбор следующей или предыдущей записи.

## Ускоренное воспроизведение текущей записи в прямой/обратной последовательности

Нажмите и удерживайте кнопку |◀◀ или кнопку ▶▶|.

Эти кнопки позволяют выполнить ускоренное воспроизведение текущей записи в прямой/обратной последовательности.

## Изменение режима воспроизведения

Доступен режим повторного воспроизведения и режим воспроизведения в случайном порядке.

## Режим повторного воспроизведения (RPT)

Нажмите на кнопку 4RPT.

Повторное воспроизведение текущей записи.



### ПРИМЕЧАНИЕ

- При повторном нажатии кнопки этот режим будет отменен.

## Режим воспроизведения записей в случайном порядке (RDM)

Нажмите на кнопку 5RDM.

Воспроизведение записей в случайном порядке внутри текущей выбранной категории.



### ПРИМЕЧАНИЕ

- Для отмены необходимо дважды нажать на кнопку 5RDM.

## Режим воспроизведения записей в альбоме в случайном порядке

Нажмите на кнопку 5RDM во время воспроизведения записей в альбоме в случайном порядке.

Воспроизведение записей в альбоме в случайном порядке.



### ПРИМЕЧАНИЕ

- При повторном нажатии кнопки этот режим будет отменен.

## Поиск записей

Поиск категорий или названий записей и выбор записи.

1. Нажмите на кнопку SEL•PWR•VOL.
2. Поверните регулятор SEL•PWR•VOL, чтобы выбрать категорию.
3. Нажмите на кнопку SEL•PWR•VOL. Будут показаны категории или файлы в выбранной категории.
4. Поверните регулятор SEL•PWR•VOL, чтобы выбрать категорию или запись.
5. Нажмите на кнопку SEL•PWR•VOL.

Повторите шаги 1–4 и выполните поиск записей.

Выберите запись и нажмите на кнопку SEL•PWR•VOL для ее воспроизведения.



### ПРИМЕЧАНИЕ

- Во время выбора категории (1-й уровень) нажмите кнопку ➡, чтобы отменить режим поиска записей.
- Если в течение 10 секунд после выбора категории не выполняются никакие действия, режим поиска записей отменяется.
- Во время выбора записи нажмите кнопку ➡, чтобы вернуться к предыдущей операции.
- Во время выбора записи нажмите и удерживайте кнопку ➡, чтобы отменить режим поиска записей.
- Режим поиска записей будет отменен при выполнении операций с iPod, например при выборе записей.

## Прослушивание записей с USB-накопителя\*

E00736501434

При подключении к данному устройству устройств USB, например USB-накопителей, можно прослушивать записи, содержащиеся на этих устройствах.

### ПРЕДОСТЕРЕЖЕНИЕ

- Не оставляйте устройства USB без присмотра внутри автомобиля.
- Запрещается держать эти устройства в руках и использовать их во время управления автомобилем. Это очень опасно.
- Не используйте жесткие диски или устройства для чтения карт памяти, так как может произойти повреждение хранящихся на них данных. Если они были по ошибке подключены, переведите замок зажигания в положение LOCK или выключите аудиосистему, после чего отсоедините подключенное оборудование.
- По причине опасности потери данных рекомендуется сделать резервную копию файлов.
- Не предоставляется никаких гарантий на отсутствие повреждений устройств USB или потери данных, хранящихся на них.
- В зависимости от действий при использовании устройств может произойти повреждение и удаление аудиофайлов, поэтому рекомендуется создавать резервную копию данных.



### ПРИМЕЧАНИЕ

- Можно подключать цифровые аудиопроигрыватели с поддержкой протокола Mass Storage Class.
- Для получения сведений о подключении устройств USB см. раздел «Подключение USB-накопителя» на стр. 7-151.

## ПРИМЕЧАНИЕ

- При подключении устройств USB используйте соединительный кабель. Подключение без использования кабеля может привести к повышенной нагрузке на разъем и его повреждениям.
- Выполните полную настройку устройства, чтобы во время движения автомобиля не требовались опасные действия, например подключение соединительного кабеля.
- Из соображений безопасности при подключении или отключении устройства USB сначала остановите автомобиль.
- Запрещается подключать к входному разъему USB другие устройства, кроме аудиоустройств. Это может стать причиной повреждений устройства или оборудования.
- В зависимости от состояния устройства USB может потребоваться некоторое время для опознания устройства и начала воспроизведения.
- В зависимости от модели устройства USB кнопки аудиосистемы могут не действовать, пока к системе подключено устройство USB.
- Технические характеристики и настройки устройства USB могут быть причиной недоступности подключения или отличий в функциях или элементах интерфейса.
- В зависимости от свойств аудиофайлов, находящихся в памяти устройства USB, информация о записях может отображаться неправильно.
- В зависимости от состояния автомобиля или устройства iPod/iPhone воспроизведение может оказаться невозможным после запуска двигателя.
- Воспроизведение файлов, защищенных авторским правом, может оказаться невозможным.
- Данное устройство может воспроизводить файлы форматов MP3, WMA и AAC.
- В зависимости от типа устройства USB его использование может оказаться невозможным или некоторые функции могут быть недоступны.

## ПРИМЕЧАНИЕ

- Рекомендуемый тип файловой системы для устройств USB — FAT32.
- Максимальный поддерживаемый объем устройств USB — 32 Гб.
- Рекомендуется подключать к аудиосистеме устройства USB, которые содержат аудиофайлы.

## Прослушивание записей с USB-накопителя

Нажмите кнопку MEDIA, чтобы выбрать USB в качестве источника звука. Выбранный источник звука отображается на дисплее.

### Выбор записи (файла)

Нажмите кнопку **◀◀** или **▶▶** для выбора записи.

С помощью этих кнопок осуществляется выбор следующей или предыдущей записи.

### Ускоренное воспроизведение текущей записи в прямой/обратной последовательности

Нажмите и удерживайте кнопку **◀◀** или кнопку **▶▶**.

Эти кнопки позволяют выполнить ускоренное воспроизведение текущей записи в прямой/обратной последовательности.

## Изменение режима воспроизведения

Можно выбрать режимы повторного воспроизведения, воспроизведения записей в случайном порядке.

### Режим повторного воспроизведения (RPT)

Нажмите на кнопку 4RPT.

Повторное воспроизведение текущей записи.



#### ПРИМЕЧАНИЕ

- Для отмены необходимо дважды нажать на кнопку 4RPT.

### Режим повторного воспроизведения записей в папке

Нажмите на кнопку 4RPT во время повторного воспроизведения записи.

Повторное воспроизведение записей, содержащихся в выбранной папке.



#### ПРИМЕЧАНИЕ

- При повторном нажатии кнопки этот режим будет отменен.
- Даже при выборе файла режим повторного воспроизведения записей в папке не будет отменен.

### Режим воспроизведения записей в папке в случайном порядке (RDM)

Нажмите на кнопку 5RDM.

Воспроизведение записей в случайном порядке внутри выбранной папки.



#### ПРИМЕЧАНИЕ

- Для отмены необходимо дважды нажать на кнопку 5RDM.

### Режим воспроизведения записей во всех папках в случайном порядке

Нажмите на кнопку 5RDM во время воспроизведения записей в папке в случайном порядке.

Воспроизведение записей во всех папках в произвольном порядке.



#### ПРИМЕЧАНИЕ



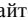
- При повторном нажатии кнопки этот режим будет отменен.
- Даже при выборе файла режим случайного воспроизведения записей во всех папках не будет отменен.

## Поиск записей

Поиск папок и файлов и выбор записи.

1. Нажмите на кнопку SEL•PWR•VOL.
2. Поверните регулятор SEL•PWR•VOL, чтобы выбрать папку.
3. Нажмите на кнопку SEL•PWR•VOL.  
Будут показаны файлы в выбранной папке.
4. Поверните регулятор SEL•PWR•VOL, чтобы выбрать файл.
5. Нажмите на кнопку SEL•PWR•VOL.  
Начнется воспроизведение выбранного файла (записи).

### ПРИМЕЧАНИЕ

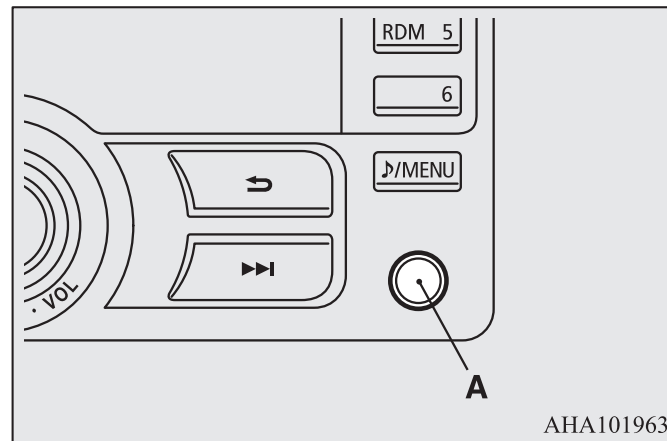
- Во время выбора папки нажмите кнопку , чтобы отменить режим поиска записей.
- Если в течение 10 секунд после выбора папки не выполняются никакие действия, режим поиска записей отменяется.
- Во время выбора файла нажмите на кнопку , чтобы вернуться к предыдущей операции.
- Во время выбора файла нажмите и удерживайте кнопку , чтобы отменить режим поиска записей.
- Режим поиска записей будет отменен при выполнении операций, например при выборе записей.

## Режим использования внешнего аудиовхода AUX\*

E00736901177

Подключив внешнее устройство с помощью входного кабеля к разъему AUX, можно прослушивать записи с внешнего устройства через динамики системы.

Нажмите на кнопку MEDIA, чтобы переключиться в режим внешнего аудиовхода AUX.



А: Внешний аудиовход («мини-джек»)

**⚠ ПРЕДОСТЕРЕЖЕНИЕ**

- Подключение аудиоустройства необходимо выполнять при выключенном режиме использования внешнего аудиовхода или при выключенной громкости.
- Если внешнее аудиоустройство не подключено, аудиосистема все равно переключится в режим использования внешнего аудиовхода, поэтому следите за уровнем громкости при неподключенном внешнем устройстве.

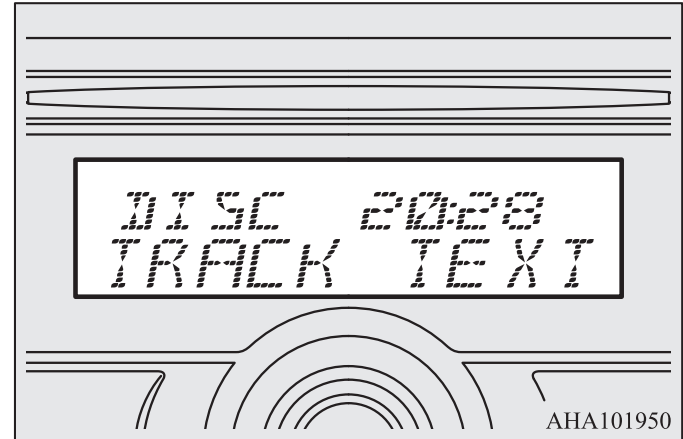
**📖 ПРИМЕЧАНИЕ**

- В зависимости от типа подключенного аудиоустройства может присутствовать некоторый уровень шума.
- Питание подключенного аудиоустройства должно выполняться от собственных элементов питания. Если при использовании аудиоустройства выполняется его зарядка через разъем прикуривателя, это может стать причиной шума в динамиках.
- Если к системе не подключены аудиоустройства, не следует выбирать режим использования внешнего аудиовхода. Это может стать причиной появления шума в динамиках.

**Индикация на дисплее**

E00738101085

В этом разделе описывается отображаемая на дисплее информация.



7

**Изменение режима дисплея**

E00738501106

Вы можете переключать информацию, отображаемую на дисплее.

Нажмите кнопку 1DISP для переключения отображаемой на дисплее информации.

При каждом нажатии кнопки 1DISP происходит изменение содержимого дисплея.

## ПРЕДОСТЕРЕЖЕНИЕ

- Переключение отображаемой на дисплее информации во время движения может представлять опасность, поэтому, прежде чем приступить к этой операции, убедитесь в ее безопасности.

## ПРИМЕЧАНИЕ

- Максимальная длина отображаемых сообщений составляет 10 символов. Если необходимо отобразить сообщение длиной 11 или более символов, нажмите кнопку 2PAGE, чтобы отобразить следующие символы.

7

## При воспроизведении CD-DA

Переход осуществляется между режимами отображения следующей информации: номер записи/время воспроизведения, номер папки/номер файла, текстовая информация по папке, текстовая информация по файлу, текстовая информация по исполнителю, текстовая информация по альбому и текстовая информация по записи.

## ПРИМЕЧАНИЕ

- Если текстовая информация по исполнителю для отображения отсутствует, на дисплее отображается сообщение «ARTIST».
- Если текстовая информация по альбому для отображения отсутствует, на дисплее отображается сообщение «ALBUM».
- Если текстовая информация по записи для отображения отсутствует, на дисплее отображается сообщение «SONG».

## При воспроизведении файлов в формате MP3/WMA/AAC

Переход осуществляется между режимами отображения следующей информации: номер записи/время воспроизведения, номер папки/номер файла, текстовая информация по папке, текстовая информация по файлу, текстовая информация по исполнителю, текстовая информация по альбому и текстовая информация по записи.

## ПРИМЕЧАНИЕ

- Если текстовая информация по исполнителю для отображения отсутствует, на дисплее отображается сообщение «ARTIST».
- Если текстовая информация по альбому для отображения отсутствует, на дисплее отображается сообщение «ALBUM».
- Если текстовая информация по записи для отображения отсутствует, на дисплее отображается сообщение «SONG».



## При воспроизведении записей с устройства iPod

E00738901054

Во время воспроизведения файлов, кроме подкастов, переход осуществляется между режимами отображения следующей информации: номер записи и время воспроизведения, текстовая информация по исполнителю, текстовая информация по альбому и текстовая информация по записи.

Во время воспроизведения подкастов переход осуществляется между режимами отображения следующей информации: номер записи и время воспроизведения, название подкаста, название эпизода и дата релиза.



### ПРИМЕЧАНИЕ

- Если текстовая информация по исполнителю для отображения отсутствует, на дисплее отображается сообщение «ARTIST».
- Если текстовая информация по альбому для отображения отсутствует, на дисплее отображается сообщение «ALBUM».
- Если текстовая информация по записи для отображения отсутствует, на дисплее отображается сообщение «SONG».

## Регулировка качества звука, баланса и громкости

E00738201262

Изменение настроек качества звука.

### Регулировка качества звука, баланса и громкости

1. Нажмите на кнопку /MENU.
2. Поверните регулятор SEL•PWR•VOL, чтобы выбрать пункт настройки, и нажмите на кнопку SEL•PWR•VOL. Вращение регулятора SEL•PWR•VOL по часовой стрелке или против часовой стрелки ведет к переходу между следующими пунктами настройки:  
BASS↔TREBLE↔FADER↔BALANCE (низкие частоты, высокие частоты, баланс передних и задних динамиков, баланс левых и правых динамиков).
3. Поверните регулятор SEL•PWR•VOL, чтобы отрегулировать выбранный параметр.

Пункты настройки	Поворот против часовой стрелки	Поворот по часовой стрелке
BASS	-5~0 (понижение уровня низких частот)	0~+5 (повышение уровня низких частот)
TREBLE	-5~0 (понижение уровня высоких частот)	0~+5 (повышение уровня высоких частот)
FADER	R11~0 (увеличение громкости задних динамиков)	0~F11 (увеличение громкости передних динамиков)
BALANCE	L11~0 (увеличение громкости левых динамиков)	0~R11 (увеличение громкости правых динамиков)

## Настройка часов

E00770700035

В этом разделе описывается настройка часов.

1. Нажмите и удерживайте кнопку **▶/MENU**.
2. Поверните регулятор **SEL•PWR•VOL**, чтобы выбрать режим отображения часов или режим настройки часов.
3. Нажмите на кнопку **SEL•PWR•VOL** для подтверждения выбора. Выбранный параметр отображается на дисплее.

### Режим отображения часов

Время может отображаться в 12-ти или 24-часовом формате.

1. Поверните регулятор **SEL•PWR•VOL**, чтобы выбрать 12-ти или 24-часовой формат.
2. Нажмите на кнопку **SEL•PWR•VOL**, чтобы подтвердить выбор. После этого время отображается в выбранном формате.

### Режим настройки часов

Вручную задайте время.

1. Поверните регулятор **SEL•PWR•VOL**, чтобы отрегулировать значение часов.
2. Нажмите на кнопку **SEL•PWR•VOL**, чтобы подтвердить значение часов и перейти к настройке значения минут.
3. Поверните регулятор **SEL•PWR•VOL**, чтобы отрегулировать значение минут.
4. Нажмите на кнопку **▶/MENU**.  
Нажатие этой кнопки завершает процесс настройки.

## Поиск и устранение неисправностей

E00738401222

При появлении сообщения на дисплее или возникновении неисправности проверьте следующие пункты.

### При появлении сообщения

В зависимости от ситуации на дисплее аудиосистемы появляются сообщения.

Режим	Сообщение	Причина	Действия
CD	DISC_ERROR	Диск поврежден и (или) загрязнен.	Очистите рабочую поверхность диска.
	EJECT_E	Устройству не удается выгрузить диск.	Подождите некоторое время перед тем, как пытаться выгрузить диск снова. Если проблема сохраняется, обратитесь в авторизованный сервисный центр MITSUBISHI MOTORS.
	UNSUPPORT	Выполнена попытка воспроизведения аудиофайлов, формат которых не поддерживается.	Убедитесь, что аудиофайлы можно воспроизвести. → «Аудиофайлы (MP3/WMA/AAC)» (стр. 7-32)
	PROTECT	Аудиофайлы защищены системой управления цифровыми правами (DRM).	Используйте аудиофайлы без защиты системы DRM.
	COM_ERROR	Считывание содержания компакт-диска прервалось по какой-либо причине.	Выключите питание и немного подождите. Если проблема сохраняется, обратитесь в авторизованный сервисный центр MITSUBISHI MOTORS.

7

Режим	Сообщение	Причина	Действия
USB	NO_FILE	Отсутствуют аудиофайлы, которые можно воспроизвести.	Убедитесь, что аудиофайлы можно воспроизвести. → «Аудиофайлы (MP3/WMA/AAC)» (стр. 7-32)
	DEVICE_ERR	Подключенное устройство USB не поддерживается.	Проверьте тип устройства USB.
	BUS_POWER	Большое значение тока.	Проверьте устройство USB.
	UNSUPPORT	Выполнена попытка воспроизведения аудиофайлов, формат которых не поддерживается.	Выберите аудиофайлы, которые можно воспроизвести. → «Аудиофайлы (MP3/WMA/AAC)» (стр. 7-32)
	PROTECT	Аудиофайлы защищены системой управления цифровыми правами (DRM).	Выберите аудиофайлы, которые можно воспроизвести. → «Аудиофайлы (MP3/WMA/AAC)» (стр. 7-32)
	COM_ERROR	Считывание содержания устройства USB прервалось по какой-либо причине.	Выключите питание и немного подождите. Если проблема сохраняется, обратитесь в авторизованный сервисный центр MITSUBISHI MOTORS.

Режим	Сообщение	Причина	Действия
iPod	NO _ SONG	Отсутствуют аудиофайлы, которые можно воспроизвести.	Убедитесь, что аудиофайлы можно воспроизвести. → «Аудиофайлы (MP3/WMA/AAC)» (стр. 7-32)
	DEVICE _ ERR	Аудиоданные в устройстве iPod/iPhone не считываются.	Проверьте устройство iPod/iPhone. → Торговые марки (стр. 7-29)
	BUS_POWER	Большое значение тока.	Проверьте устройство USB.
	AUT-ERROR	Устройство iPod/iPhone распознано неправильно.	Проверьте устройство iPod/iPhone.
	COM_ERROR	Считывание содержания устройства iPod/iPhone прервалось по какой-либо причине.	Выключите питание и немного подождите. Если проблема сохраняется, обратитесь в авторизованный сервисный центр MITSUBISHI MOTORS.
	VER_ERROR	Данная версия программного обеспечения iPod/iPhone не поддерживается.	Используйте поддерживаемую версию программного обеспечения.

## Радиоприемник диапазонов LW/MW/FM с проигрывателем компакт-дисков\*

E00708503651

Включить аудиосистему можно только тогда, когда ключ в замке зажигания находится в положении ON или ACC, либо включен режим работы ON или ACC.

### ПРИМЕЧАНИЕ

- Если на автомобиле с системой дистанционного управления автомобилем включен режим работы ACC, по истечении определенного периода времени питание электрооборудования автоматически отключится, и пользоваться аудиосистемой будет невозможно. Питание вновь подается на электрооборудование, если включить режим работы ACC с помощью кнопки запуска и остановки двигателя. См. раздел «Функция автоматического отключения электропитания при включенном режиме работы ACC» на стр. 6-24.
- При использовании мобильного телефона в салоне автомобиля возможно появление помех в работе аудиосистемы. Это не является признаком неисправности аудиосистемы. При наличии помех держите мобильный телефон как можно дальше от компонентов аудиосистемы.
- При попадании внутрь аудиосистемы посторонних предметов или воды, а также при появлении из нее дыма или необычного запаха немедленно выключите аудиосистему. Рекомендуется обратиться в авторизованный сервисный центр MITSUBISHI MOTORS. Не пытайтесь отремонтировать аудиосистему самостоятельно. Не пользуйтесь аудиосистемой до тех пор, пока ее не проверит квалифицированный специалист.

## Важные моменты при эксплуатации

E00735501033

### Функция воспроизведения записей с iPod/iPhone\*

- Данное устройство поддерживает воспроизведение аудио с устройств iPod/iPhone, однако из-за наличия различных версий воспроизведение не гарантируется.
- Следует учитывать, что в зависимости от модели или версии устройств iPod/iPhone управление может отличаться.

### Очистка устройства

E00735701035

- При загрязнении устройства протрите его мягкой тканью.
- Если загрязнения сильные, протрите устройство мягкой тканью, смоченной в водном растворе нейтрального моющего средства, затем вытрите насухо. Запрещается использовать для этих целей бензин, растворители и другие химические очистители. Они могут повредить поверхность.

## Торговые марки

E00735801326

- Названия продуктов и другие имена собственные являются торговыми марками или зарегистрированными торговыми марками, имеющими правообладателей.
- Даже если эти продукты не имеют специального обозначения торговых марок или зарегистрированных торговых марок, такие права следует соблюдать в полном объеме.

Made for



«Сделано для iPod» или «Сделано для iPhone» означает, что электронное устройство специально разработано для подключения к iPod или iPhone и было сертифицировано разработчиком для соблюдения технических стандартов Apple. «iPhone», «iPod», «iPod classic», «iPod nano» и «iPod touch» — зарегистрированные товарные знаки компании Apple Inc. в Соединенных Штатах Америки и других странах. Компания Apple не несет ответственности за работоспособность такого устройства или за его соответствие стандартам и нормам безопасности.

## ПРИМЕЧАНИЕ

- Лицензии iPod и iTunes позволяют индивидуальным пользователям воспроизводить и проигрывать в частной обстановке не охраняемые авторским правом материалы, а также материалы, которые можно законным путем скопировать и воспроизвести. Нарушение авторского права запрещено.

## ПРИМЕЧАНИЕ

- В некоторых странах поддерживаемые модели отличаются в зависимости от типа установленного оборудования (автомобили с системой Bluetooth® 2.0). Более подробную информацию можно получить на веб-сайте MITSUBISHI MOTORS. Пожалуйста, прочтите и дайте согласие с условиями «Предупреждения о ссылках на веб-сайты других компаний». Упомянутые выше веб-сайты могут выполнить подключение к стороннему сайту.  
<http://www.mitsubishi-motors.com/en/products/index.html>

7

### iPod



**iPod**  
5-е поколение  
(видео)  
60 Гб, 80 Гб



**iPod**  
5-е поколение  
(видео)  
30 Гб

### iPod classic



**iPod classic**  
160 Гб (2009 г.)



**iPod classic**  
160 Гб (2007 г.)



**iPod classic**  
80 Гб

### iPod nano



**iPod nano**  
6-е поколение  
8 Гб, 16 Гб



**iPod nano**  
5-е поколение  
(видеокамера)  
8 Гб, 16 Гб



**iPod nano**  
4-е поколение (видео)  
8 Гб, 16 Гб



**iPod nano**  
3-е поколение  
(видео)  
4 Гб, 8 Гб



**iPod nano**  
2-е поколение  
(алюминиевый корпус)  
2 Гб, 4 Гб, 8 Гб



**iPod nano**  
1-е поколение  
1 Гб, 2 Гб, 4 Гб

AA5013326



## Правила обращения с компакт-дисками

E00735901138









В этом разделе объясняются правила обращения с компакт-дисками.

### Важные моменты при обращении с компакт-дисками

- Отпечатки пальцев или другая грязь на рабочей поверхности диска может стать причиной ошибок чтения. Не прикасайтесь к рабочей поверхности диска. Берите диск за края или за центральное отверстие и край.
- Не приклеивайте бумагу или наклейки на диск. Это может стать причиной повреждений диска.
- Не толкайте с усилием компакт-диск, если другой диск уже вставлен в устройство. Это может стать причиной повреждения компакт-диска или неисправности.

### Чистка

- Периодически очищайте рабочую поверхность диска. При чистке избегайте круговых движений. Аккуратно протрите поверхность диска по направлению от центра к наружному краю.
- На внешних краях и на краях центрального отверстия новых дисков могут иметься заусенцы. Убедитесь в их отсутствии. При наличии заусенцев их необходимо удалить, так как они могут стать причиной неправильной работы.

iPod touch	
	
<b>iPod touch</b> 4-е поколение 8 Гб, 32 Гб, 64 Гб	<b>iPod touch</b> 3-е поколение 32 Гб, 64 Гб
	
<b>iPod touch</b> 2-е поколение 8 Гб, 16 Гб, 32 Гб	<b>iPod touch</b> 1-е поколение 8 Гб, 16 Гб, 32 Гб
iPhone	
	
<b>iPhone 4S</b> 16 Гб, 32 Гб, 64 Гб	<b>iPhone 4</b> 16 Гб, 32 Гб
	
<b>iPhone 3GS</b> 8 Гб, 16 Гб, 32 Гб	<b>iPhone 3G</b> 8 Гб, 16 Гб

AA4000729

### Важные моменты при хранении компакт-дисков

- Когда компакт-диски не используются, они должны храниться в коробках и быть защищены от попадания прямых солнечных лучей.
- Если предполагается, что диск не будет использоваться долгое время, извлеките его из данного устройства.

### Условия, при которых выполняется воспроизведение компакт-диска

Если в холодную погоду, например зимой, при низкой температуре воздуха в салоне автомобиля включить отопитель и вставить компакт-диск в аудиосистему, на рабочей поверхности диска и внутренних оптических элементах системы может образоваться конденсат (капли воды). Это может стать причиной ошибок в работе системы. В таких случаях извлеките компакт-диск из системы и подождите некоторое время.

### Защита авторских прав

Действия, такие как несанкционированное копирование, использование в вещании и в публичных выступлениях, прокат дисков, т. е. действия, которые выходят за пределы личного использования дисков, запрещены законом.

## Типы компакт-дисков, поддерживаемые системой

E00736001035

На этикетку, коробку или упаковку дисков наносятся следующие маркировки.


Тип	Размер	Максимальная продолжительность записи	Комментарии
CD-DA 	12 см	74 мин	—
CD-TEXT 	12 см	74 мин	—
CD-R/RW  	12 см	—	• Компакт-диск с файлами формата MP3

**Диски, воспроизведение которых может быть невозможно**

- Не гарантируется возможность воспроизведения дисков, тип которых отличается от указанных в разделе «Типы компакт-дисков, поддерживаемые системой».
- Запрещается использовать диски размером 8 см.
- Во избежание неисправности запрещается использование дисков нестандартной формы, например в форме сердца. Кроме того, может быть невозможно воспроизведение дисков, которые имеют прозрачные участки.
- Компакт-диски с незавершенной сессией записи не будут воспроизводиться.
- Даже в случае, если компакт-диск записан в правильном формате с помощью пишущего устройства или компьютера и с использованием правильных настроек и параметров программного обеспечения, воспроизведение компакт-диска может оказаться невозможным в связи с особенностями конкретного компакт-диска, в связи с наличием повреждений, меток, грязи на диске или конденсата на линзе внутри данного устройства.
- В зависимости от компакт-диска некоторые функции или чтение диска могут быть недоступны.
- Не используйте компакт-диски с трещинами или деформацией.
- Не используйте компакт-диск, если на нем есть наклейки, остатки наклеек или клея.
- Не рекомендуется использовать компакт-диски с декоративными этикетками или наклейками.

**Нестандартные компакт-диски**

Данное устройство способно воспроизводить музыкальные компакт-диски, однако следует учитывать следующие рекомендации относительно стандартов компакт-дисков:

- Убедитесь, что Вы используете компакт-диски с маркировкой  на поверхности.
- Не гарантируется воспроизведение нестандартных дисков. Даже в случае если воспроизведение возможно, не гарантируется высокое качество звука.
- При воспроизведении нестандартных компакт-дисков могут возникнуть следующие ситуации:
  - Шум во время воспроизведения.
  - Неравномерное воспроизведение.
  - Невозможность распознать диск.
  - Невозможность воспроизвести первую запись.
  - Необходимость большего времени до начала воспроизведения по сравнению с обычными компакт-дисками.
  - Начало воспроизведения не с начала записи.
  - Пропуск некоторых фрагментов при воспроизведении.
  - Остановка воспроизведения записи.
  - Некорректное отображение записей.

## Аудиофайлы (MP3/WMA/AAC)

E00736101108

Данная аудиосистема может воспроизводить файлы формата MP3/WMA/AAC, записанные на дисках CD-ROM, CD-R/RW или в памяти устройств USB.

Существуют ограничения по использованию файлов и носителей, поэтому необходимо сначала ознакомиться со следующей информацией перед записью аудиофайлов MP3/WMA/AAC на диски или устройства USB.

Также прочитайте руководства по эксплуатации привода CD-R/RW и программного обеспечения, используемого для записи, чтобы правильно выполнять все операции.

Если аудиофайлы MP3/WMA/AAC/WAV содержат информацию о заголовке и другие сведения, то эти данные будут отображены на дисплее.

### ПРЕДОСТЕРЕЖЕНИЕ

- Компакт-диски однократной записи и компакт-диски многократной записи могут быть использованы только для воспроизведения аудиофайлов в формате MP3.
- Такие действия, как копирование музыкальных дисков или файлов, бесплатное или платное их распространение, загрузка через Интернет или другими способами на серверы, являются незаконными.
- Присваивайте расширения .mp3, .wma или .m4a только файлам формата MP3/WMA/AAC. Воспроизведение дисков, на которых записаны файлы с указанием неправильного формата, может сопровождаться слишком высоким уровнем громкости, что приведет к повреждению динамиков или аварии.

### ПРИМЕЧАНИЕ

- В зависимости от состояния записывающего устройства или программного обеспечения воспроизведение может выполняться неправильно. В таких случаях изучите руководство по эксплуатации вашего оборудования или программного обеспечения.
- В зависимости от используемой операционной системы, ее версии, программного обеспечения или настроек файлам могут не присваиваться расширения. В таких случаях необходимо присвоить файлам расширения .mp3, .wma или .m4a при копировании файлов.
- Размер файла для воспроизведения не должен превышать 2 Гб.

## Поддерживаемые форматы данных

E00736200027

Форматы данных, поддерживаемые при воспроизведении с дисков (CD-ROM, CD-R/RW) и USB-устройств, различаются.

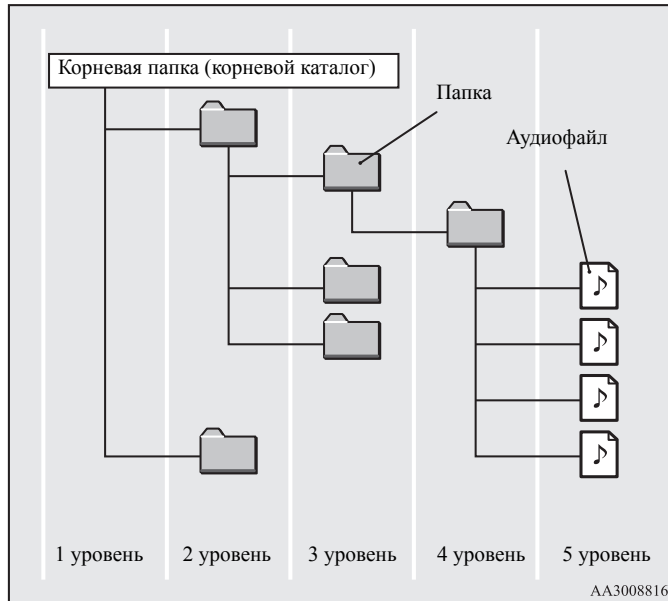
Формат данных	Компакт-диск	USB-устройство
MP3	○	○
WMA	X	○
AAC	X	○

## Структура папок

E00736300031

Система способна распознавать структуру папок, содержащую до восьми уровней.

Для управления записями можно создать структуру папок типа Жанр — Исполнитель — Альбом — Запись (файлы формата MP3/WMA/AAC).



Описание	Характеристика	Подробности	
Характеристики формата	ISO9660	Уровень 1 (Level 1)	Максимальная длина названия файла — 8 символов, расширение файла — 3 символа (однобайтовые буквенно-цифровые символы, прописные буквы, цифры; допускается использование символа «_»)
	Расширение файловой системы ISO9660	Joliet	Допускается использование названий файлов длиной до 64 символов
Многосессионные диски	Не поддерживаются (поддерживается только первая сессия)		
Максимальное количество уровней	8 уровней (корневой каталог является 1-м уровнем)		
Максимальное количество папок	700 папок, включая корневой каталог		
Максимальное количество файлов*	65535 файлов (общее количество файлов на носителе. Не учитываются файлы, формат которых отличается от MP3, WMA и AAC)		

Описание	Характеристика	Подробности
Ограничение названий файлов и папок	Не более 64 байт (для кодировки Unicode — 32 символа). Файлы и папки, длина названий которых превышает данное значение, не будут отображаться и воспроизводиться системой.	
Поддерживаемые форматы USB	Рекомендуемая файловая система — FAT32. Только 1 раздел.	

7

\*1. Не учитываются файлы, формат которых отличается от MP3/WMA/AAC. Тем не менее, при хранении большого количества записей в одной папке некоторые записи не будут распознаны устройством, даже если их количество не превышает максимальное допустимое значение. В таких случаях рекомендуется распределить записи в несколько папок.

#### ПРИМЕЧАНИЕ

- Порядок отображения папок и файлов в данной системе может отличаться от порядка отображения на экране компьютера.

## Что такое формат MP3?

E00736400029

MP3 — это аббревиатура от «MPEG-1 Audio Layer 3». MPEG — аббревиатура названия стандарта сжатия видеoinформации «Motion Picture Experts Group», который используется для видеодисков и т. д.

MP3 является одним из методов сжатия аудиоданных, который регламентируется стандартом MPEG. Данный способ уменьшает качество звуковых частот, которые находятся за пределами восприятия человеческого уха или скрыты более громкими звуками. За счет этого обеспечивается высокое качество данных при небольшом размере.

Это позволяет сжать размер записей с музыкального диска приблизительно в 10 раз без заметного снижения качества звука, т. е. на один диск CD-R/RW можно записать приблизительно 10 музыкальных дисков.

### ПРЕДОСТЕРЕЖЕНИЕ

- MP3-файлы, отличающиеся от стандарта, могут являться причиной неправильного воспроизведения или неправильного отображения названий файлов/папок.

## Поддерживаемые стандарты MP3-файлов

Ниже описаны характеристики поддерживаемых MP3-файлов.

Описание	Подробности
Характеристика	MPEG-1 AUDIO LAYER3
	MPEG-2 AUDIO LAYER3
Частота дискретизации, кГц	MPEG-1: 32/44.1/48
	MPEG-2: 16/22.05/24
Битрейт, кб/с	MPEG-1: 32–320
	MPEG-2: 8–160
VBR (переменный битрейт)	Поддерживается
Режим каналов	Сtereo/сведенное stereo/двойной канал/монофонический
Расширение файла	mp3
Поддерживаемая информация о тегах	ID3 теги, Версия 1.0, Версия 1.1, Версия 2.2, Версия 2.3, Версия 2.4 (ISO-8859-1, UTF-16 (Unicode)), заголовки, имя исполнителя, название альбома
Максимальное количество символов, которое может быть отображено на дисплее	64 символа

## Что такое формат WMA?

E00736600021

WMA — это аббревиатура формата сжатия аудиоданных Windows Media Audio, разработанного компанией Microsoft. Данный формат обеспечивает более сильное сжатие, чем формат MP3.

### ПРИМЕЧАНИЕ

- Microsoft, Windows Media и Windows являются зарегистрированными торговыми марками компании Microsoft Corporation в США и других странах.

### ПРЕДОСТЕРЕЖЕНИЕ

- Формат WMA поддерживает управление цифровыми правами (DRM). Данное устройство не может воспроизводить файлы WMA, если они защищены этой технологией.
- WMA-файлы, отличающиеся от стандарта, могут являться причиной неправильного воспроизведения или неправильного отображения названий файлов/папок.
- Не поддерживаются стандарты Pro, Lossless и Voice.

## Поддерживаемые стандарты WMA-файлов

Ниже описаны характеристики поддерживаемых WMA-файлов.

Описание	Подробности
Характеристика	Windows Media Audio Version7.0/8.0/9.0
Частота дискретизации, кГц	32/44.1/48
Битрейт, кб/с	48–320
VBR (переменный битрейт)	Поддерживается
Режим каналов	Сtereo/монофонический
Расширение файла	wma
Поддерживаемая информация о тегах	Теги WMA Название записи, имя исполнителя, название альбома
Максимальное количество символов, которое может быть отображено на дисплее	64 символа

## Что такое формат AAC?

E0073680023

AAC — это аббревиатура стандарта сжатия Advanced Audio Coding, используемого в «MPEG-2» и «MPEG-4». Данный формат имеет степень сжатия в 1,4 раза больше, чем в MP3, и обеспечивает сравнимое с ним качество.

### ПРЕДОСТЕРЕЖЕНИЕ

- Формат AAC поддерживает управление цифровыми правами (DRM). Данное устройство не может воспроизводить файлы AAC, если они защищены этой технологией.
- AAC-файлы, отличающиеся от стандарта, могут являться причиной неправильного воспроизведения или неправильного отображения названий файлов/папок.



## Поддерживаемые стандарты AAC-файлов

Ниже описаны характеристики поддерживаемых AAC-файлов.

Описание		Подробности
Характеристика		Advanced Audio Coding MPEG4/AAC-LC MPEG2/AAC-LC
Частота дискретизации, кГц	MPEG4	8/11.025/12/16/22.05/24/32/44.1/48
	MPEG2	8/11.025/12/16/22.05/24/32/44.1/48
Битрейт, кб/с	MPEG4	8–320
	MPEG2	8–320
VBR (переменный битрейт)		Поддерживается
Режим каналов		Сtereo/монофонический
Расширение файла		m4a
Поддерживаемая информация о тегах		Теги AAC или ID3 Заголовок, имя исполнителя, название альбома
Максимальное количество символов, которое может быть отображено на дисплее		64 символа

## Важная информация по безопасности для пользователя

E00737001133

Данное устройство снабжено наглядной индикацией, а также указаниями касательно эксплуатации, чтобы Вы могли правильно и безопасно пользоваться им, избегая травм и повреждений собственности.

### ПРЕДУПРЕЖДЕНИЕ

- Водителю не следует чрезмерно отвлекаться на дисплей во время движения.  
Это может отвлечь водителя от дороги, что может стать причиной аварии.
- Водителю не следует выполнять сложные операции во время движения.  
Выполняя сложные операции во время движения, водитель может отвлечься от дороги, что может привести к аварии.  
Поэтому перед тем, как выполнять подобные операции, следует остановить автомобиль в безопасном месте.
- Запрещается пользоваться данным устройством, если оно неисправно, например отсутствует звук.  
Это может привести к несчастному случаю, пожару или поражению электрическим током.
- Следите за тем, чтобы вода или другие посторонние объекты не попадали в устройство.  
Это может вызвать задымление или пожар, привести к поражению электрическим током или неисправности.
- Запрещается вставлять посторонние предметы в гнездо для компакт-диска.  
Это может привести к пожару, поражению электрическим током или неисправности.

7

## ⚠ ПРЕДУПРЕЖДЕНИЕ

- В случае неисправностей, которые появились после попадания посторонних предметов или воды в данное устройство, появления дыма или постороннего запаха, немедленно прекратите использование устройства и обратитесь в авторизованный сервисный центр MITSUBISHI MOTORS.

Если Вы продолжите использование устройства, это может стать причиной несчастного случая, пожара или поражения электрическим током.

- Не разбирайте устройство и не вносите никаких изменений в его конструкцию.

Это может привести к неисправности, пожару или поражению электрическим током.

- Во время грозы запрещается прикасаться к антенне или к данному устройству.

Это может привести к поражению электрическим током от молнии.

## ⚠ ПРЕДОСТЕРЕЖЕНИЕ

- Запрещается перекрывать вентиляционные отверстия или теплоотводы данного устройства.

При перекрытии вентиляционных отверстий или теплоотводов жар не отводится из устройства, что может привести к пожару или неисправности.

- Во время движения запрещается повышать громкость до такого уровня, когда перестают быть слышны звуки снаружи автомобиля. Если звуки снаружи автомобиля не слышны, это может привести к аварии.

- Не засовывайте руки или пальцы в гнездо для компакт-диска. Можно получить травму.

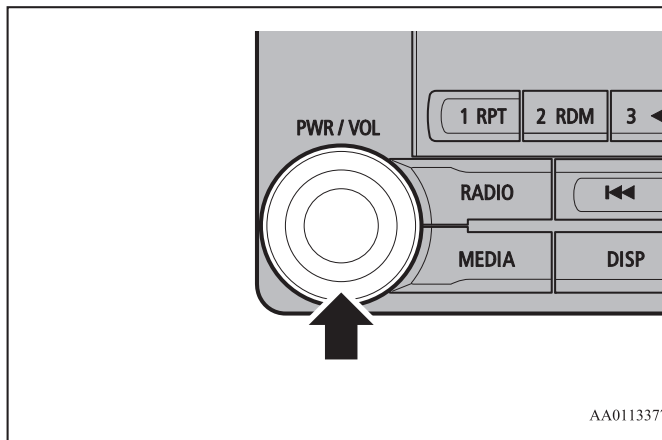
## Органы управления аудиосистемой

E00737101147

### Включение/выключение питания (ON/OFF)

E00737201207

1. Нажмите на кнопку PWR/VOL.



AA0113377

Включится питание и возобновится воспроизведение последнего источника воспроизведения.

2. Нажмите на кнопку PWR/VOL.  
Выключится питание.

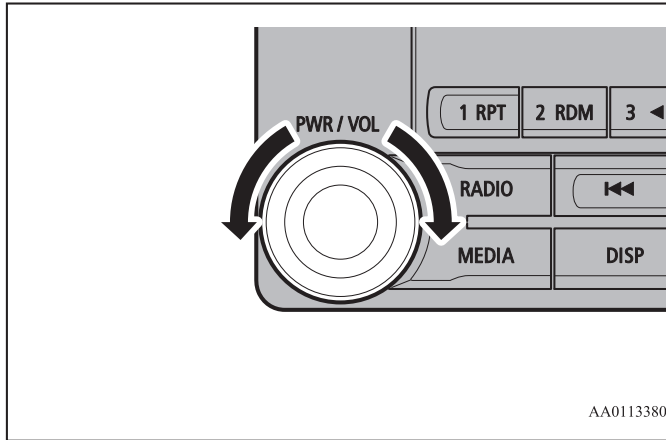
## 📖 ПРИМЕЧАНИЕ

- Также включить и выключить аудиосистему можно, нажав и удерживая кнопку MODE (Тип 1) либо SOURCE (Тип 2) на рулевом колесе.

## Регулировка громкости

E00737300025

1. Поверните регулятор PWR/VOL, чтобы отрегулировать громкость.



Поверните регулятор PWR/VOL по часовой стрелке, чтобы увеличить громкость, и против часовой стрелки, чтобы уменьшить громкость.

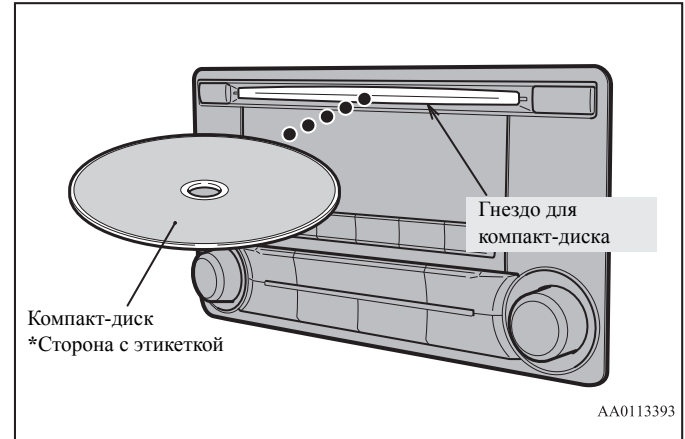
### ПРИМЕЧАНИЕ

- Максимальное значение громкости — 45, минимальное — 0.
- По умолчанию громкость настроена на значение «17».


## Установка и извлечение компакт-диска

E00737400026

1. Вставьте диск этикеткой вверх в гнездо для компакт-диска.



Слегка нажмите компакт-диск вперед, пока аудиосистема не выполнит загрузку диска, после чего начнется воспроизведение.

2. Нажмите на кнопку .

При этом произойдет выгрузка диска из системы, после чего можно извлечь диск.

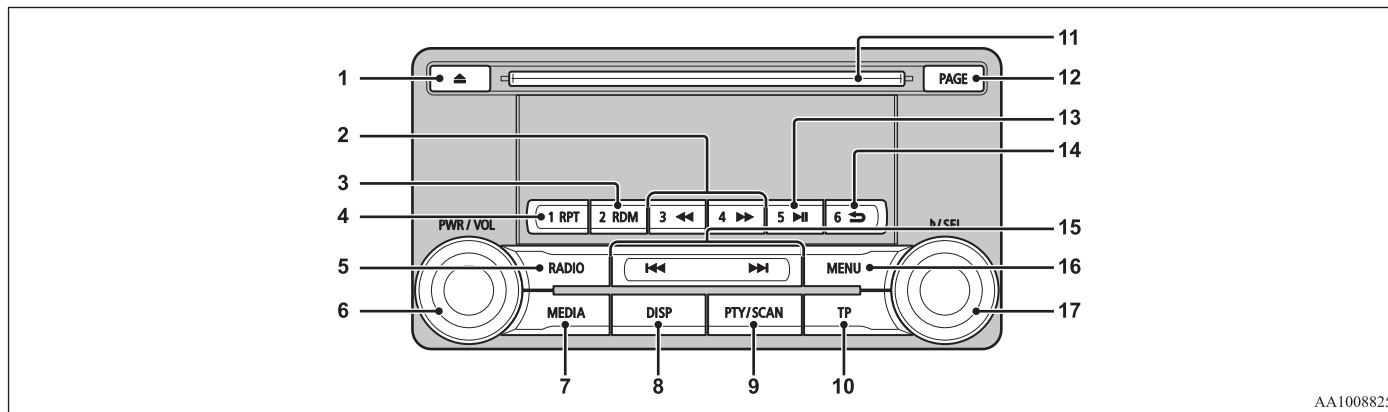
### ПРЕДОСТЕРЕЖЕНИЕ

- При замене компакт-дисков сначала остановите автомобиль в безопасном месте, где разрешена остановка.
- Не засовывайте руки, пальцы или посторонние объекты в гнездо для компакт-диска. Это может привести к травмам, появлению дыма или возгоранию.
- Компакт-диски диаметром 8 см не поддерживаются.

## Назначение кнопок

E00737501301

Здесь описаны названия и функции каждой кнопки.



AA1008825

**1: Кнопка ▲**

Используется для извлечения диска.

**2: Кнопка 3 <<< / кнопка 4 >>>**

Используются для ускоренного воспроизведения текущей записи в прямой/обратной последовательности.

При прослушивании радио используются в качестве кнопок памяти 3 и 4.

**3: Кнопка 2RDM**

Режим воспроизведения записей в случайном порядке, при прослушивании радио используется в качестве кнопки памяти 2.

**4: Кнопка 1RPT**

Режим повторного воспроизведения записей, при прослушивании радио используется в качестве кнопки памяти 1.

**5: Кнопка RADIO**

Включение радиоприемника и переключение диапазонов.

**6: Кнопка/регулятор PWR/VOL**

Регулировка громкости и включение/выключение питания.

**7: Кнопка MEDIA**

Переключение между компакт-диск и другими источниками.

**8: Кнопка DISP**

Переключение информации, отображаемой на дисплее.

9: Кнопка PTY/SCAN

Воспроизведение записей в режиме сканирования, при прослушивании радио используется для поиска по типу радиопередач (PTY).

10: Кнопка TP

Получение сообщений о дорожном движении.

11: Гнездо для компакт-диска

12: Кнопка PAGE

Пролистывание отображаемых на дисплее страниц.

13: Кнопка 5 ►||

Воспроизведение/приостановка воспроизведения записей с аудиоустройства с интерфейсом Bluetooth\*. При прослушивании радио используется в качестве кнопки памяти 5.

14: Кнопка 6 ↶

Возврат при поиске аудиозаписи и остановка воспроизведения записи с аудиоустройства с интерфейсом Bluetooth\*. При прослушивании радио используется в качестве кнопки памяти 6.

15: Кнопка |◀◀/кнопка▶▶|

При воспроизведении аудиозаписей используются для выбора записи/файла. При прослушивании радио используются для автоматического выбора радиостанции.

16: Кнопка MENU

Переключение в режим меню.

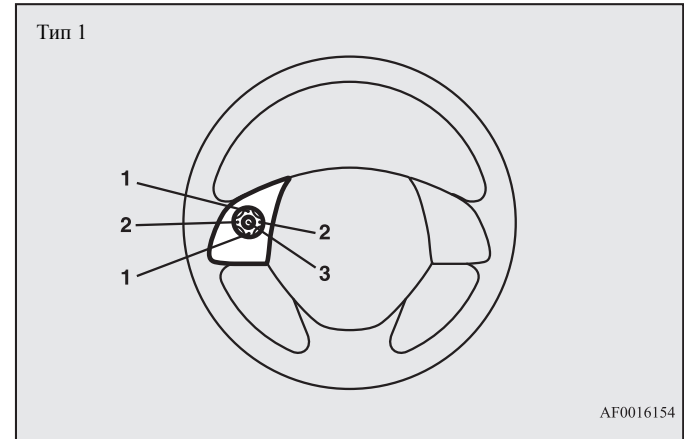
17: Кнопка/регулятор ►/SEL

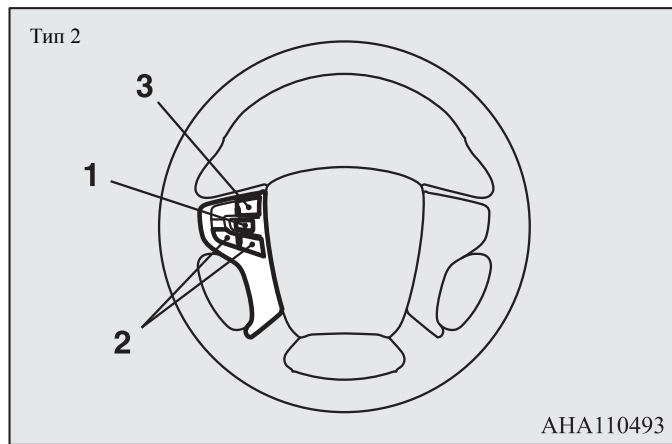
Настройка качества звука и выбор позиций в меню. При прослушивании радио используется для ручного выбора станций.

\*: Требуется наличие приобретаемого отдельно аудиоустройства с интерфейсом Bluetooth с учетом типа оборудования (для автомобилей с системой Bluetooth® 2.0).

## Кнопки дистанционного управления аудиосистемой на рулевом колесе\*

E00737601474





- 1: Кнопка увеличения/уменьшения громкости  
Регулировка громкости аудиосистемы и мобильного телефона.
- 2: Кнопка <, кнопка >  
Выбор записей на компакт-диске и на другом источнике звука, а также выбор радиостанций.
- 3: Кнопка MODE (Тип 1) / SOURCE (Тип 2)

Нажмите и удерживайте для включения/выключения аудиосистемы. Также при каждом кратковременном нажатии на эту кнопку происходит переключение между источниками звука.

Порядок переключения показан ниже.

Если какое-либо устройство не подключено, то оно будет пропущено, и будет выбран следующий источник.



- \*1. Требуется кабель iPod (приобретается отдельно).
- \*2. Требуется наличие аудиоустройства с интерфейсом Bluetooth, которое приобретается отдельно (для автомобилей с системой Bluetooth® 2.0).
- \*3. Требуется подключение тюнера DAB.

## Прослушивание радио

E00737701130

В данном разделе объясняется, как прослушивать радиостанции в диапазонах FM, MW и LW.

### Прослушивание радио

Нажмите кнопку RADIO для переключения диапазона.

Переключение происходит между диапазонами FM1, FM2, FM3, MW и LW.


Выбранный диапазон отображается на дисплее.





#### ПРИМЕЧАНИЕ

- Порядок переключения диапазонов: FM1, FM2, FM3, DAB1\*, DAB2\*, DAB3\*, MW и LW.

\*:Если подключен тюнер DAB.

## Ручной выбор/поиск радиостанции


Поверните регулятор  /SEL, чтобы установить частоту прослушиваемой станции.

Кнопка/регулятор  /SEL (против часовой стрелки)	Уменьшает значение принимаемой частоты.
Кнопка/регулятор  /SEL (по часовой стрелке)	Увеличивает значение принимаемой частоты.
Кнопка  (нажать и удерживать)	Отпустите кнопку, чтобы запустить поиск радиостанции. Когда станция будет найдена, сканирование остановится.
Кнопка  (нажать и удерживать)	

7

## Внесение радиостанций в память

Вы можете занести частоту радиостанции в память для того, чтобы вызвать ее одним нажатием кнопки.

1. Настройтесь на частоту, которую хотите занести в память.
2. Нажмите и удерживайте любую из кнопок от кнопки 1RPT до кнопки 6 .

Звуковой сигнал подтвердит внесение частоты в память соответствующей кнопки памяти.

### ПРИМЕЧАНИЕ

- В память можно занести не более шести радиостанций для каждого диапазона (FM1, FM2, FM3).
- При выборе кнопки, в ячейке памяти которой уже зарегистрирована радиостанция, будет перезаписана новая частота.
- При нажатии кнопки памяти будет выбрана частота, ранее занесенная в память.

## 7 **Функция Auto Memory (автоматическое занесение в память частот радиостанций)**

В память заносятся частоты 6 радиостанций с самым сильным сигналом по убыванию в порядке, соответствующем кнопкам памяти.

Нажмите и удерживайте кнопку RADIO.

После завершения автоматического занесения в память частот радиостанций начнется прием радиостанции, частота которой зарегистрирована в ячейке памяти кнопки [1].

### ПРЕДОСТЕРЕЖЕНИЕ


- Помните о том, что частоты, занесенные в память ранее, будут перезаписаны.

### ПРИМЕЧАНИЕ

- При заполнении ячеек памяти для диапазонов FM1 и FM2 функция автоматического занесения в память частот радиостанций переключится на диапазон FM3.

## **Поиск по типу радиопередач (PTY)**

Выберите PTY (тип радиопередач), и начнется автоматический поиск радиостанций.

1. При работе радиоприемника в диапазоне FM нажмите кнопку PTY/SCAN.  
Система переключится в режим выбора PTY.
2. Поверните регулятор  /SEL, чтобы выбрать PTY.  
На дисплее начнет мигать индикатор PTY (содержания программ), и автоматически начнется поиск радиостанций. При приеме радиостанции на дисплее отобразится ее название.

### ПРИМЕЧАНИЕ

- Радиоприемник начинает принимать первую обнаруженную станцию.
- Через 10 секунд после начала приема режим поиска PTY отменяется.



## Цифровое радиовещание DAB\*

E00739101053

В этом разделе описывается воспроизведение радиостанций в формате цифрового радиовещания DAB.

### Воспроизведение радиостанций в формате цифрового радиовещания DAB

1. Нажмите кнопку RADIO для переключения диапазона. Переключитесь между диапазонами DAB1, DAB2 и DAB3. Выбранный диапазон отображается на дисплее.

#### ПРИМЕЧАНИЕ

- Порядок переключения диапазонов: FM1, FM2, FM3, DAB1, DAB2, DAB3, MW и LW.

### Выбор сервиса

1. Нажмите и удерживайте кнопку **1<<<** или кнопку **>>>1**. Устройство принимает основные сервисы в доступных группах.
2. Нажмите кнопку **1<<<** или **>>>1** для выбора сервиса.


Кнопка <b>1&lt;&lt;&lt;</b> (нажать и удерживать)	Устройство автоматически принимает доступные сервисы в группах в сторону уменьшения.
Кнопка <b>&gt;&gt;&gt;1</b> (нажать и удерживать)	Устройство автоматически принимает доступные сервисы в группах в сторону увеличения.
Кнопка <b>1&lt;&lt;&lt;</b>	Переключает сервисы в сторону уменьшения.
Кнопка <b>&gt;&gt;&gt;1</b>	Переключает сервисы в сторону увеличения.

#### ПРИМЕЧАНИЕ

- Происходит переход к первому или последнему каналу вещания, внутри каналов переход осуществляется к следующему сервису.

## Внесение сервиса в память

Вы можете внести сервис в память для того, чтобы вызвать его одним нажатием кнопки.





1. Настройтесь на сервис, который хотите занести в память.
2. Нажмите и удерживайте любую из кнопок от кнопки 1RPT до кнопки 6 .  
Звуковой сигнал подтвердит внесение сервиса в память соответствующей кнопки памяти.

### ПРИМЕЧАНИЕ

- При выборе кнопки, в ячейке памяти которой уже зарегистрирован сервис, будет перезаписана новая настройка.
- При нажатии кнопки памяти будет выбрана настройка сервиса, ранее занесенная в память.

## Поиск сервиса

Выполните поиск доступных групп и сервисов.


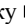

1. Поверните регулятор  /SEL, чтобы выбрать группу.
2. Нажмите на кнопку  /SEL.  
На дисплее будет показано название сервиса в выбранной группе.
3. Поверните регулятор  /SEL, чтобы выбрать сервис.
4. Нажмите на кнопку  /SEL.  
Начинается воспроизведение выбранного сервиса.



### ПРИМЕЧАНИЕ

- Если текстовая информация для названия сервиса не доступна, на дисплее ничего не отображается.
- Если в течение 10 секунд не выполняются никакие действия, режим поиска сервиса отменяется.


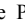
## Поиск по типу радиопередач (PTY)

Выберите PTY (тип радиопередач), и начнется автоматический поиск сервисов.

1. Нажмите на кнопку PTY/SCAN.  
Система переключится в режим выбора PTY.
  2. Поверните регулятор  /SEL, чтобы выбрать PTY.
  3. Нажмите на кнопку  или .
- Система начнет поиск сервисов PTY.

 кнопка	Система начинает поиск PTY в сторону уменьшения.
 кнопка	Система начинает поиск PTY в сторону увеличения.

### ПРИМЕЧАНИЕ

- При выборе PTY нажмите любую из кнопок от кнопки 1RPT до кнопки 6 , чтобы переключиться на предварительную настройку PTY.
- При выборе PTY выберите PTY для занесения в память, затем нажмите и удерживайте любую из кнопок от кнопки 1RPT до кнопки 6 , чтобы занести PTY в память предварительных настроек.
- Если в режиме выбора PTY в течение 2 секунд не выполняются никакие действия, то в рамках выбранного PTY запускается поиск в сторону увеличения.

## Сообщения о дорожном движении

E00739201054

В этом разделе описывается, как прослушивать сообщения о дорожном движении.

### Прослушивание сообщений о дорожном движении

1. При прослушивании радио на диапазоне, отличном от MW или LW, нажмите кнопку TR.
- При наличии трансляции сообщений о дорожном движении они будут воспроизведены.

### ПРЕДОСТЕРЕЖЕНИЕ

- При приеме сигналов в диапазоне MW или LW сообщения о дорожном движении не принимаются.

### ПРИМЕЧАНИЕ

- При приеме сообщений о дорожном движении на дисплее отображается индикация TRAF INF, а если доступна текстовая информация, отображается название радиостанции.
- При трансляции сообщений о дорожном движении громкость аудиосистемы устанавливается на значение, действовавшее при приеме предыдущих сообщений о дорожном движении или экстренных сообщений. Последующие радиопередачи будут транслироваться с тем же уровнем громкости, что и сообщения о дорожном движении или экстренные сообщения.

## Режим ожидания сообщений о дорожном движении

В этом режиме в случае начала трансляции сообщений о дорожном движении радиоприемник автоматически переключится на радиостанцию, передающую сообщения о дорожном движении.

1. При прослушивании радио на диапазоне, отличном от MW или LW, нажмите кнопку TP.

На дисплее отобразится индикация TP, и система переключится в режим ожидания.

При наличии трансляции сообщений о дорожном движении они будут воспроизведены.

2. При прослушивании радио на диапазоне, отличном от MW или LW, нажмите кнопку TP.

Индикация TP исчезнет с дисплея, и режим ожидания будет отменен.

### ПРЕДОСТЕРЕЖЕНИЕ

- При приеме сигналов в диапазоне MW или LW режим ожидания сообщений о дорожном движении будет отменен.

## Воспроизведение компакт-дисков

E00737801144

В данном разделе приведена информация о воспроизведении компакт-дисков (CD-DA/CD-TEXT).

### Воспроизведение компакт-дисков

Вставьте компакт-диск.

Вставьте компакт-диск для автоматического запуска воспроизведения. → «Установка и извлечение компакт-диска» (стр. 7-75)

Если диск уже загружен в проигрыватель, нажмите кнопку MEDIA, чтобы выбрать компакт-диск в качестве источника звука.

### Выбор записи

Нажмите кнопку **1** ◀◀ или ▶▶ **1** для выбора записи.

С помощью этих кнопок осуществляется выбор следующей или предыдущей записи.

### Ускоренное воспроизведение текущей записи в прямой/обратной последовательности

Нажмите и удерживайте кнопку **3** ◀◀ или кнопку **4** ▶▶.

Эти кнопки позволяют выполнить ускоренное воспроизведение текущей записи в прямой/обратной последовательности.

## Изменение режима воспроизведения

Можно выбрать режимы повторного воспроизведения, воспроизведения записей в случайном порядке или воспроизведения в режиме сканирования.

### Режим повторного воспроизведения (RPT)

Нажмите на кнопку 1RPT.

Повторное воспроизведение текущей записи.



#### ПРИМЕЧАНИЕ

- При повторном нажатии кнопки этот режим будет отменен.
- При выборе записи, извлечении диска, ускоренном воспроизведении текущей записи в прямой/обратной последовательности этот режим будет отменен.

### Режим воспроизведения записей в случайном порядке (RDM)

Нажмите на кнопку 2RDM.

Воспроизведение записей на диске в произвольном порядке.



#### ПРИМЕЧАНИЕ

- При повторном нажатии кнопки этот режим будет отменен.
- При извлечении диска этот режим будет отменен.

## Воспроизведение в режиме сканирования (SCAN)

Нажмите на кнопку PTY/SCAN.

Последовательное воспроизведение первых 10 секунд каждой записи на компакт-диске.



#### ПРИМЕЧАНИЕ

- Если вы захотите прослушать запись, воспроизводимую в этом режиме, снова нажмите эту кнопку, и запись будет воспроизведена в нормальном режиме.

## Воспроизведение файлов в формате MP3

E00737901129

В этом разделе объясняется, как воспроизвести аудиофайлы с компакт-диска.

### ПРЕДОСТЕРЕЖЕНИЕ

- Компакт-диски однократной записи и компакт-диски многократной записи могут быть использованы только для воспроизведения аудиофайлов в формате MP3.

7

## Воспроизведение файлов в формате MP3

Вставьте компакт-диск.


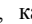
Вставьте компакт-диск для автоматического запуска воспроизведения. → «Установка и извлечение компакт-диска» (стр. 7-75)

Если диск уже загружен в проигрыватель, нажмите на кнопку MEDIA, чтобы выбрать компакт-диск в качестве источника звука.

### ПРИМЕЧАНИЕ

- В зависимости от структуры файлов чтение содержимого компакт-диска может занять некоторое время.

## Выбор записи (файла)

Нажмите кнопку **1**  или **2**  для выбора записи.

С помощью этих кнопок осуществляется выбор следующей или предыдущей записи.

## Ускоренное воспроизведение текущей записи в прямой/обратной последовательности

Нажмите и удерживайте кнопку **3**  или кнопку **4** .

Эти кнопки позволяют выполнить ускоренное воспроизведение текущей записи в прямой/обратной последовательности.

## Изменение режима воспроизведения

Можно выбрать режимы повторного воспроизведения, воспроизведения записей в случайном порядке или воспроизведения в режиме сканирования.

## Режим повторного воспроизведения (RPT)

Нажмите на кнопку **1**RPT.

Повторное воспроизведение текущей записи.

### ПРИМЕЧАНИЕ

- При повторном нажатии кнопки этот режим будет отменен.

 **ПРИМЕЧАНИЕ**

- При выборе файла, извлечении диска, ускоренном воспроизведении текущей записи в прямой/обратной последовательности этот режим будет отменен.

**Режим повторного воспроизведения записей в папке**

Нажмите и удерживайте кнопку 1RPT.

Повторное воспроизведение записей, содержащихся в выбранной папке.

 **ПРИМЕЧАНИЕ**

- При повторном нажатии кнопки этот режим будет отменен.
- Даже при выборе файла режим повторного воспроизведения записей в папке не будет отменен.

**Режим воспроизведения записей в случайном порядке (RDM)**

Нажмите на кнопку 2RDM.

Воспроизведение записей в папке в произвольном порядке.

 **ПРИМЕЧАНИЕ**

- При повторном нажатии кнопки этот режим будет отменен.

**Режим воспроизведения записей в папках в случайном порядке**

Нажмите и удерживайте кнопку 2 RDM.

Воспроизведение всех записей в папках на диске в произвольном порядке.

 **ПРИМЕЧАНИЕ**

- При повторном нажатии кнопки этот режим будет отменен.

7

**Воспроизведение в режиме сканирования (SCAN)**

Нажмите на кнопку SCAN.

Последовательное воспроизведение первых 10 секунд каждой записи в текущей папке.

## Поиск записей

Поиск папок и файлов и выбор записи.





1. Поверните регулятор  /SEL, чтобы выбрать папку.
2. Нажмите на кнопку  /SEL.

Будут показаны файлы в выбранной папке.

3. Поверните регулятор  /SEL, чтобы выбрать файл.
4. Нажмите на кнопку  /SEL.

Начнется воспроизведение выбранного файла (записи).

### ПРИМЕЧАНИЕ

- Во время выбора папки нажмите кнопку  , чтобы отменить режим поиска записей.
- Если в течение 10 секунд после выбора папки не выполняются никакие действия, режим поиска записей отменяется.
- Выберите папку и нажмите и удерживайте кнопку  /SEL, чтобы начать воспроизведение с первой записи в этой папке.
- Во время выбора файла нажмите кнопку  , чтобы вернуться к предыдущей операции.
- Во время выбора файла нажмите и удерживайте кнопку  , чтобы отменить режим поиска записей.
- Если в течение пяти секунд после выбора файла не выполняются никакие действия, начинается воспроизведение этого файла.
- Режим поиска записей будет отменен при выполнении операций с диском, например при выборе записей.

## Воспроизведение записей с проигрывателя iPod

E00738001433

При подключении устройств iPod/iPhone к данному устройству можно воспроизводить файлы, которые содержатся на этих устройствах.

### ПРЕДОСТЕРЕЖЕНИЕ

- Не оставляйте устройства iPod/iPhone без присмотра внутри автомобиля.
- Запрещается держать эти устройства в руках и использовать их во время управления автомобилем. Это очень опасно.
- Наша компания не несет ответственности за потерю данных, которая произошла при подключении устройств iPod/iPhone к данному устройству.
- В зависимости от действий при использовании устройств может произойти повреждение и удаление аудиофайлов, поэтому рекомендуется создавать резервную копию данных.

### ПРИМЕЧАНИЕ

- В зависимости от поколения, модели и программного обеспечения устройств iPod/iPhone воспроизведение может оказаться невозможным. (→ стр. 7-29) Кроме того, могут быть недоступны функции воспроизведения, описанные в данном документе.



## ПРИМЕЧАНИЕ

- В некоторых странах поддерживаемые модели отличаются в зависимости от типа установленного оборудования (автомобили с системой Bluetooth® 2.0).  
Более подробную информацию можно получить на веб-сайте MITSUBISHI MOTORS.  
Пожалуйста, прочтите и дайте согласие с условиями «Предупреждения о ссылках на веб-сайты других компаний».  
Упомянутые выше веб-сайты могут выполнить подключение к стороннему сайту.  
<http://www.mitsubishi-motors.com/en/products/index.html>
- Рекомендуется использовать устройства iPod/iPhone, программное обеспечение которых обновлено до последней версии.
- Для получения сведений о подключении устройств iPod/iPhone см. раздел «Подключение проигрывателя iPod» на стр. 7-12.
- При подключении устройств iPod/iPhone используйте имеющиеся в продаже кабели iPod.
- Выполните полную настройку устройства, чтобы во время движения автомобиля не требовались опасные действия, например подключение соединительного кабеля.
- Из соображений безопасности при подключении или отключении устройства iPod/iPhone сначала остановите автомобиль.
- В зависимости от состояния устройства iPod/iPhone может потребоваться некоторое время для опознания устройства и начала воспроизведения.
- Кнопки данного устройства не будут действовать, пока к системе подключено устройство iPod/iPhone.
- Технические характеристики и настройки устройства iPod/iPhone могут быть причиной недоступности подключения или отличий в функциях или элементах интерфейса.
- В зависимости от свойств аудиофайлов, находящихся в памяти устройств iPod/iPhone, информация о записях может отображаться неправильно.

## ПРИМЕЧАНИЕ

- В зависимости от состояния автомобиля или устройства iPod/iPhone воспроизведение может оказаться невозможным после запуска двигателя.
- Воспроизведение файлов, защищенных авторским правом, может оказаться невозможным.
- Рекомендуется полностью убрать настройки эквалайзера в устройстве iPod/iPhone.
- Включите устройство iPod/iPhone после подключения к данному устройству.
- Если устройство iPod/iPhone подключается к системе через интерфейс Bluetooth, то наличие кабеля iPod/iPhone не требуется. Одновременное подключение с использованием обоих способов приведет к неправильной работе устройств.
- Если устройство iPod/iPhone работает неправильно, отсоедините устройство iPod/iPhone от данного устройства, выполните его перезагрузку и подключите повторно.

7

## Воспроизведение записей с устройства iPod

Нажмите кнопку MEDIA, чтобы выбрать iPod в качестве источника звука.

Выбранный источник звука отображается на дисплее.

## Выбор записи (файла)

Нажмите кнопку **1◀◀** или **▶▶1** для выбора записи.

С помощью этих кнопок осуществляется выбор следующей или предыдущей записи.

## Ускоренное воспроизведение текущей записи в прямой/обратной последовательности

Нажмите и удерживайте кнопку 3 ◀◀ или кнопку 4 ▶▶.

Эти кнопки позволяют выполнить ускоренное воспроизведение текущей записи в прямой/обратной последовательности.

## Изменение режима воспроизведения

Доступен режим повторного воспроизведения и режим воспроизведения в случайном порядке.

### Режим повторного воспроизведения (RPT)

Нажмите на кнопку 1RPT.

Повторное воспроизведение текущей записи.

#### ПРИМЕЧАНИЕ

- При повторном нажатии кнопки этот режим будет отменен.

## Режим воспроизведения записей в случайном порядке (RDM)

Нажмите на кнопку 2RDM.

Воспроизведение записей в случайном порядке внутри текущей выбранной категории.

#### ПРИМЕЧАНИЕ

- При повторном нажатии кнопки этот режим будет отменен.

## Режим воспроизведения записей в альбоме в случайном порядке

Нажмите и удерживайте кнопку 2RDM.

Воспроизведение записей в альбоме в случайном порядке.

#### ПРИМЕЧАНИЕ

- При повторном нажатии кнопки этот режим будет отменен.

## Поиск записей

Поиск категорий или названий записей и выбор записи.

1. Поверните регулятор **▶/SEL**, чтобы выбрать категорию.
2. Нажмите на кнопку **▶/SEL**. Будут показаны категории или файлы в выбранной категории.
3. Поверните регулятор **▶/SEL**, чтобы выбрать категорию или запись.
4. Нажмите на кнопку **▶/SEL**.  
Повторите шаги 1–4 и выполните поиск записей.  
Выберите запись и нажмите на кнопку **▶/SEL** для начала воспроизведения.



### ПРИМЕЧАНИЕ

- Во время выбора категории (1-й уровень) нажмите кнопку **6 ↵**, чтобы отменить режим поиска записей.
- Если в течение 10 секунд после выбора категории не выполняются никакие действия, режим поиска записей отменяется.
- Выберите категорию, затем нажмите и удерживайте кнопку **▶/SEL**, чтобы начать воспроизведение с первой записи в этой категории.
- Во время выбора записи нажмите на кнопку **6 ↵**, чтобы вернуться к предыдущей операции.
- Во время выбора записи нажмите и удерживайте кнопку **6 ↵**, чтобы отменить режим поиска записей.
- Если в течение пяти секунд после выбора записи не выполняются никакие действия, начинается воспроизведение этого файла.
- Режим поиска записей будет отменен при выполнении операций с iPod, например при выборе записей.

## Прослушивание записей с USB-накопителя

E00736501447

При подключении к данному устройству устройств USB, например USB-накопителей, можно прослушивать записи, содержащиеся на этих устройствах.



### ПРЕДОСТЕРЕЖЕНИЕ

- Не оставляйте устройства USB без присмотра внутри автомобиля.
- Запрещается держать эти устройства в руках и использовать их во время управления автомобилем. Это очень опасно.
- Не используйте жесткие диски или устройства для чтения карт памяти, так как может произойти повреждение хранящихся на них данных. Если они были по ошибке подключены, переведите замок зажигания в положение LOCK или выключите аудиосистему, после чего отсоедините подключенное оборудование.
- По причине опасности потери данных рекомендуется сделать резервную копию файлов.
- Не представляется никаких гарантий на отсутствие повреждений устройств USB или потери данных, хранящихся на них.
- В зависимости от действий при использовании устройств может произойти повреждение и удаление аудиофайлов, поэтому рекомендуется создавать резервную копию данных.

7



### ПРИМЕЧАНИЕ

- Можно подключать цифровые аудиопроигрыватели с поддержкой протокола Mass Storage Class.

## ПРИМЕЧАНИЕ

- Для получения сведений о типах устройств USB, которые могут быть подключены, и типах файлов, которые могут быть воспроизведены (автомобили с системой Bluetooth® 2.0), см. раздел «Типы подключаемых устройств и поддерживаемые форматы файлов» на стр. 7-153.
- Для получения сведений о подключении устройств USB см. раздел «Подключение USB-накопителя» на стр. 7-151.
- При подключении устройств USB используйте соединительный кабель. Подключение без использования кабеля может привести к повышенной нагрузке на разъем и его повреждению.
- Выполните полную настройку устройства, чтобы во время движения автомобиля не требовались опасные действия, например подключение соединительного кабеля.
- Из соображений безопасности при подключении или отключении устройства USB сначала остановите автомобиль.
- Запрещается подключать к входному разъему USB другие устройства, кроме аудиоустройств. Это может стать причиной повреждений устройства или оборудования.
- В зависимости от состояния устройства USB может потребоваться некоторое время для опознания устройства и начала воспроизведения.
- Кнопки аудиосистемы не будут действовать, пока к системе подключено устройство USB.
- Технические характеристики и настройки устройства USB могут быть причиной недоступности подключения или отличий в функциях или элементах интерфейса.
- В зависимости от свойств аудиофайлов, находящихся в памяти устройства USB, информация о записях может отображаться неправильно.
- В зависимости от состояния автомобиля или устройства iPod/iPhone воспроизведение может оказаться невозможным после запуска двигателя.

## ПРИМЕЧАНИЕ

- Воспроизведение файлов, защищенных авторским правом, может оказаться невозможным.
- Данное устройство может воспроизводить файлы форматов MP3, WMA и AAC.
- В зависимости от типа устройства USB его использование может оказаться невозможным или некоторые функции могут быть недоступны.
- Рекомендуемый тип файловой системы для устройств USB — FAT32.
- Максимальный поддерживаемый объем устройств USB — 32 Гб.
- Рекомендуется подключать к аудиосистеме устройства USB, которые содержат аудиофайлы.

## Воспроизведение записей с USB-накопителя

Нажмите кнопку MEDIA, чтобы выбрать USB в качестве источника звука. Выбранный источник звука отображается на дисплее.

## Выбор записи (файла)

Нажмите кнопку **1** ◀◀ или ▶▶ **1** для выбора записи.

С помощью этих кнопок осуществляется выбор следующей или предыдущей записи.

## Ускоренное воспроизведение текущей записи в прямой/обратной последовательности

Нажмите и удерживайте кнопку **3** ◀◀ или кнопку **4** ▶▶.

Эти кнопки позволяют выполнить ускоренное воспроизведение текущей записи в прямой/обратной последовательности.

## Изменение режима воспроизведения

Можно выбрать режимы повторного воспроизведения, воспроизведения записей в случайном порядке или воспроизведения в режиме сканирования.

### Режим повторного воспроизведения (RPT)

Нажмите на кнопку 1RPT.

Повторное воспроизведение текущей записи.



#### ПРИМЕЧАНИЕ

- При повторном нажатии кнопки этот режим будет отменен.
- При выборе файла этот режим будет отменен.

### Режим повторного воспроизведения записей в папке

Нажмите и удерживайте кнопку 1RPT.

Повторное воспроизведение записей, содержащихся в выбранной папке.



#### ПРИМЕЧАНИЕ

- При повторном нажатии кнопки этот режим будет отменен.
- Даже при выборе файла режим повторного воспроизведения записей в папке не будет отменен.

7

### Режим воспроизведения записей в папке в случайном порядке (RDM)

Нажмите на кнопку 2RDM.

Воспроизведение записей в случайном порядке внутри выбранной папки.



#### ПРИМЕЧАНИЕ

- При повторном нажатии кнопки этот режим будет отменен.
- Даже при выборе файла режим случайного воспроизведения записей в папке не будет отменен.

## Режим воспроизведения записей во всех папках в случайном порядке

Нажмите и удерживайте кнопку 2RDM.

Воспроизведение записей во всех папках в произвольном порядке.

### ПРИМЕЧАНИЕ

- При повторном нажатии кнопки этот режим будет отменен.
- Даже при выборе файла режим случайного воспроизведения записей во всех папках не будет отменен.

## Воспроизведение записей в папках в режиме сканирования

Нажмите и удерживайте кнопку PTY/SCAN.

Последовательное воспроизведение первых 10 секунд первой записи в каждой папке USB-накопителя по порядку.

### ПРИМЕЧАНИЕ

- Если вы захотите прослушать запись, воспроизводимую в этом режиме, снова нажмите эту кнопку, и запись будет воспроизведена в нормальном режиме.

## Воспроизведение в режиме сканирования (SCAN)

Нажмите на кнопку PTY/SCAN.

Последовательное воспроизведение первых 10 секунд каждой записи, имеющейся в памяти USB-накопителя.

### ПРИМЕЧАНИЕ



- Если вы захотите прослушать запись, воспроизводимую в этом режиме, снова нажмите эту кнопку, и запись будет воспроизведена в нормальном режиме.

## Поиск записей

Поиск папок и файлов и выбор записи.





1. Поверните регулятор  /SEL, чтобы выбрать папку.
2. Нажмите на кнопку  /SEL.

Будут показаны файлы в выбранной папке.

3. Поверните регулятор  /SEL, чтобы выбрать файл.
4. Нажмите на кнопку  /SEL.

Начнется воспроизведение выбранного файла (записи).

### ПРИМЕЧАНИЕ

- Во время выбора папки нажмите кнопку  6, чтобы отменить режим поиска записей.
- Если в течение 10 секунд после выбора папки не выполняются никакие действия, режим поиска записей отменяется.
- Выберите папку и нажмите и удерживайте кнопку  /SEL, чтобы начать воспроизведение с первой записи в этой папке.
- Во время выбора файла нажмите кнопку  6, чтобы вернуться к предыдущей операции.
- Во время выбора файла нажмите и удерживайте кнопку  6, чтобы отменить режим поиска записей.
- Если в течение пяти секунд после выбора файла не выполняются никакие действия, начинается воспроизведение этого файла.
- Режим поиска записей будет отменен при выполнении операций, например при выборе записей.

## Воспроизведение записей с проигрывателя iPod/USB-накопителя с помощью голосового управления (версии с Bluetooth® 2.0)

E00770800111

Нужные записи, находящиеся в памяти устройств iPod/USB, можно выбирать и воспроизводить с помощью голосового управления.

Сведения о функциях распознавания речи и регистрации лиц, подающих голосовые команды, см. в разделе «Система Bluetooth® 2.0» на стр. 7-119.

Ниже приводится порядок подготовки к использованию голосового управления и воспроизведения записей с помощью голосовых команд.

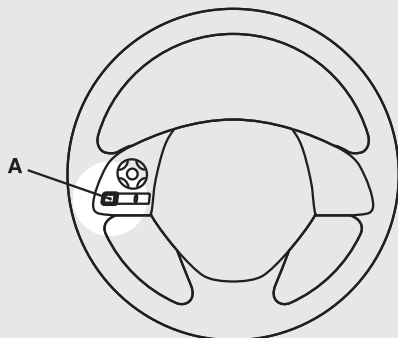
7

## Подготовка к использованию голосового управления

E0077090082

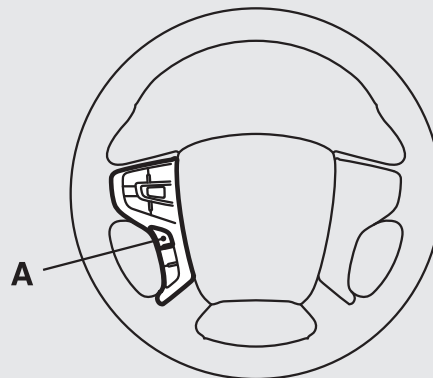
Для использования голосового управления сначала нажмите кнопку SPEECH (A).

Тип 1



AA0112572

Тип 2



ANA110507



## Поиск по имени исполнителя

E00771000022

1. Скажите «Воспроизведение» в главном меню.



### ПРИМЕЧАНИЕ

- Система Bluetooth® 2.0 начинает определение подключенного устройства. Если определить подключенное устройство не удастся или возникает какая-либо ошибка подключения, система Bluetooth® 2.0 включает соответствующую систему голосовых инструкций. Следуйте указаниям системы.

2. После того как система голосовых инструкций спросит: «Would you like to play by Artist, Album, Playlist or Genre?». Ответьте: «Исполнитель».



### ПРИМЕЧАНИЕ

- Если Вы произнесете «Исполнитель <имя>», пункт 3 можно пропустить.

3. После того как система голосовых инструкций спросит: «What Artist would you like to play?», назовите исполнителя.
4. Если будет найдено только одно соответствие, система перейдет к пункту 6.
5. При обнаружении нескольких соответствий система голосовых инструкций произнесет фразу «More than one match was found, would you like to play <имя исполнителя>?». Если Вы ответите «Yes», система перейдет к пункту 6. В случае ответа «No» система назовет следующего исполнителя, соответствующего критериям поиска.



### ПРИМЕЧАНИЕ

- Если Вы скажете «No» в ответ на три или все предложенные названия исполнителей, система голосовых инструкций произнесет фразу: «Artist not found, please try again», и система вернется к пункту 2.
- Время поиска зависит от количества композиций, хранящихся в памяти подключенного устройства. Если в устройстве хранится большое количество композиций, для возврата результатов поиска может потребоваться больше времени.

6. После того как система голосовых инструкций произнесет фразу «Playing <имя исполнителя>», будет создан указатель списка воспроизведения для данного исполнителя.



### ПРИМЕЧАНИЕ

- Если включена функция подтверждения, система голосовых инструкций запросит подтверждение названного исполнителя. Чтобы подтвердить выбор, скажите «Yes». В противном случае ответьте «No». После произнесения фразы «Artist not found, please try again» система голосовых инструкций возвращается к пункту 2.

7. Работа в режиме распознавания голосовых команд завершится, и начинается воспроизведение.

## Поиск по названию альбома

E00771100023

1. Скажите «Воспроизведение» в главном меню.

### ПРИМЕЧАНИЕ

- Система Bluetooth® 2.0 начинает определение подключенного устройства. Если определить подключенное устройство не удастся, или возникает какая-либо ошибка подключения, система Bluetooth® 2.0 включает соответствующую систему голосовых инструкций. Следуйте указаниям системы.

2. После того как система голосовых инструкций спросит: «Would you like to play by Artist, Album, Playlist or Genre?». Ответьте: «Альбом».

### ПРИМЕЧАНИЕ

- Если Вы произнесете «Альбом <название>», пункт 3 можно пропустить.

3. После того как система голосовых инструкций произнесет фразу «What Album would you like to play?», назовите альбом.

4. Если будет найдено только одно соответствие, система перейдет к пункту 6.

5. При обнаружении нескольких соответствий система голосовых инструкций произнесет фразу «More than one match was found, would you like to play <название альбома>?». Если Вы ответите «Yes», система перейдет к пункту 6.

В случае ответа «No» система назовет следующий альбом, соответствующий критериям поиска.

### ПРИМЕЧАНИЕ

- Если Вы скажете «No» в ответ на три или все предложенные названия альбомов, система голосовых инструкций произнесет фразу «Album not found, please try again» и вернется к пункту 2.

6. После того как система голосовых инструкций произнесет фразу «Playing <название альбома>», будет создан указатель списка воспроизведения для данного альбома.

### ПРИМЕЧАНИЕ

- Если включена функция подтверждения, система голосовых инструкций запросит подтверждение названного альбома. Чтобы подтвердить выбор, скажите «Yes». В противном случае ответьте «No». После произнесения фразы «Album not found, please try again» система голосовых инструкций возвращается к пункту 2.

7. Работа в режиме распознавания голосовых команд завершается, и начинается воспроизведение.

## Поиск по списку воспроизведения

E00771200024

1. Скажите «Воспроизведение» в главном меню.

### ПРИМЕЧАНИЕ

- Система Bluetooth® 2.0 начинает определение подключенного устройства. Если определить подключенное устройство не удастся, или возникает какая-либо ошибка подключения, система Bluetooth® 2.0 включает соответствующую систему голосовых инструкций. Следуйте указаниям системы.

2. После того как система голосовых инструкций спросит: «Would you like to play by Artist, Album, Playlist or Genre?». Ответьте: «Список воспроизведения».

#### ПРИМЕЧАНИЕ

- Если Вы произнесете «Список воспроизведения <название>», пункт 3 можно пропустить. Если списков воспроизведения в памяти устройства нет, система голосовых инструкций произнесет фразу «There are no playlists stored on device» и вернется к пункту 2.

3. После того как система голосовых инструкций произнесет фразу «What Playlist would you like to play?», произнесите название списка воспроизведения.
4. Если будет найдено только одно соответствие, система перейдет к пункту 6.
5. При обнаружении нескольких соответствий система голосовых инструкций произнесет фразу «More than one match was found, would you like to play <название списка воспроизведения>?». Если Вы ответите «Yes», система перейдет к пункту 6.
- В случае ответа «No» система назовет следующий список воспроизведения, соответствующий критериям поиска.

#### ПРИМЕЧАНИЕ

- Если Вы скажете «No» в ответ на три или все предложенные названия списков воспроизведения, система голосовых инструкций произнесет фразу «Playlist not found, please try again» и вернется к пункту 2.

6. После того как система голосовых инструкций произнесет фразу «Playing <название списка воспроизведения>», будет создан указатель для данного списка воспроизведения.

#### ПРИМЕЧАНИЕ

- Если включена функция подтверждения, система голосовых инструкций запросит подтверждение названного списка воспроизведения. Чтобы подтвердить выбор, скажите «Yes». В противном случае ответьте «No». После произнесения фразы «Playlist not found, please try again» система голосовых инструкций возвращается к пункту 2. См. раздел «Настройка функции подтверждения» на стр. 7-125.

7. Работа в режиме распознавания голосовых команд завершается, и начинается воспроизведение.

## Поиск по жанру

E00771300025

1. Скажите «Воспроизведение» в главном меню.

### ПРИМЕЧАНИЕ

- Система Bluetooth® 2.0 начинает определение подключенного устройства. Если определить подключенное устройство не удастся, или возникает какая-либо ошибка подключения, система Bluetooth® 2.0 включает соответствующую систему голосовых инструкций. Следуйте указаниям системы.

2. После того как система голосовых инструкций спросит: «Would you like to play by Artist, Album, Playlist or Genre?». Ответьте: «Жанр».

### ПРИМЕЧАНИЕ

- Если Вы скажете «Жанр <название>», пункт 3 можно пропустить.

3. После того как система голосовых инструкций произнесет фразу «What Genre would you like to play?», назовите название жанра.

4. Если будет найдено только одно соответствие, система перейдет к пункту 6.

5. При обнаружении нескольких соответствий система голосовых инструкций произнесет фразу «More than one match was found, would you like to play <название жанра>?». Если Вы ответите «Yes», система перейдет к пункту 6.

В случае ответа «No» система назовет следующий жанр, соответствующий критериям поиска.

### ПРИМЕЧАНИЕ

- Если Вы скажете «No» в ответ на три или все предложенные названия жанров, система голосовых инструкций произнесет фразу «Genre not found, please try again» и вернется к пункту 2.

6. После того как система голосовых инструкций произнесет фразу «Playing <название жанра>», будет создан указатель для данного жанра.

### ПРИМЕЧАНИЕ

- Если включена функция подтверждения, система голосовых инструкций запросит подтверждение названного жанра. Чтобы подтвердить выбор, скажите «Yes». В противном случае ответьте «No». После произнесения фразы «Genre not found, please try again» система голосовых инструкций возвращается к пункту 2. См. раздел «Настройка функции подтверждения» на стр. 7-125.

7. Работа в режиме распознавания голосовых команд завершается, и начинается воспроизведение.

## Воспроизведение записей с аудиоустройства с интерфейсом Bluetooth\*

E00736701322

Данное устройство может воспроизводить записи с имеющихся в продаже аудиоустройств с интерфейсом Bluetooth.

### ПРЕДОСТЕРЕЖЕНИЕ

- Запрещается держать эти устройства в руках и использовать их во время управления автомобилем. Это очень опасно.
- Не оставляйте аудиоустройство с интерфейсом Bluetooth без присмотра внутри автомобиля.
- В зависимости от действий при использовании устройств может произойти повреждение и удаление аудиофайлов, поэтому рекомендуется создавать резервную копию данных.

### ПРИМЕЧАНИЕ

- В зависимости от типа аудиоустройства с интерфейсом Bluetooth его использование или некоторые функции могут быть недоступны.
- Перед использованием изучите руководства по эксплуатации аудиоустройств с интерфейсом Bluetooth.
- В зависимости от типа аудиоустройства уровень громкости может различаться. Существует вероятность внезапного увеличения громкости, поэтому перед использованием установите регулятор громкости на минимальное значение.  
→ «Регулировка громкости» (стр. 7-75)
- В зависимости от состояния аудиоустройства с интерфейсом Bluetooth может потребоваться некоторое время для опознания устройства и начала воспроизведения.

### ПРИМЕЧАНИЕ

- Технические характеристики и настройки аудиоустройства с интерфейсом Bluetooth могут быть причиной отсутствия подключения или отличий в функциях или элементах интерфейса.
- В зависимости от свойств аудиофайлов, находящихся в памяти аудиоустройства с интерфейсом Bluetooth, информация о записях может отображаться неправильно.
- В зависимости от состояния автомобиля или устройства iPod/iPhone воспроизведение может оказаться невозможным после запуска двигателя.

## Подключение аудиоустройства с интерфейсом Bluetooth

Для получения сведений о подключении устройства Bluetooth см. раздел «Подключение к системе Bluetooth® 2.0 устройства Bluetooth» на стр. 7-129.

Описанные ниже действия относятся к использованию уже подключенного устройства.

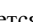
### ПРИМЕЧАНИЕ

- Если устройство iPod/iPhone подключается к системе через интерфейс Bluetooth, то наличие кабеля iPod/iPhone не требуется. Одновременное подключение с использованием обоих способов приведет к неправильной работе устройств.



## Воспроизведение записей с аудиоустройства с интерфейсом Bluetooth

1. Нажмите кнопку MEDIA, чтобы выбрать Bluetooth Audio в качестве источника звука.



Выбранный источник звука отображается на дисплее.

2. Нажмите на кнопку 5 . Начнется воспроизведение аудиозаписей через интерфейс Bluetooth.

### 7 ПРИМЕЧАНИЕ

- Нажмите и удерживайте кнопку 5  для приостановки воспроизведения.
- Нажмите на кнопку 6 , чтобы остановить воспроизведение.

## Выбор записи (файла)

Нажмите кнопку  или  для выбора записи.

С помощью этих кнопок осуществляется выбор следующей или предыдущей записи.

## Ускоренное воспроизведение текущей записи в прямой/обратной последовательности

Нажмите и удерживайте кнопку 3  или кнопку 4 .

Эти кнопки позволяют выполнить ускоренное воспроизведение текущей записи в прямой/обратной последовательности.

## Изменение режима воспроизведения

Можно выбрать режимы повторного воспроизведения, воспроизведения записей в случайном порядке или воспроизведения в режиме сканирования.

### Режим повторного воспроизведения (RPT)

Нажмите на кнопку 1RPT.

Повторное воспроизведение текущей записи.

### ПРИМЕЧАНИЕ

- При каждом нажатии кнопки 1RPT происходит переключение режимов в следующей последовательности: Repeat OFF (Повтор выключен), 1 track repeat (Повтор одной записи), All track repeat (Повтор всех записей) и Repeat OFF (Повтор выключен).

### Режим воспроизведения записей в случайном порядке (RDM)

Нажмите на кнопку 2RDM.

Воспроизведение записей на аудиоустройстве с интерфейсом Bluetooth в произвольном порядке.

### ПРИМЕЧАНИЕ

- При повторном нажатии кнопки этот режим будет отменен.

## Воспроизведение в режиме сканирования (SCAN)

---

Нажмите на кнопку PTY/SCAN.

Последовательное воспроизведение первых 10 секунд каждой записи в памяти аудиоустройства с интерфейсом Bluetooth.



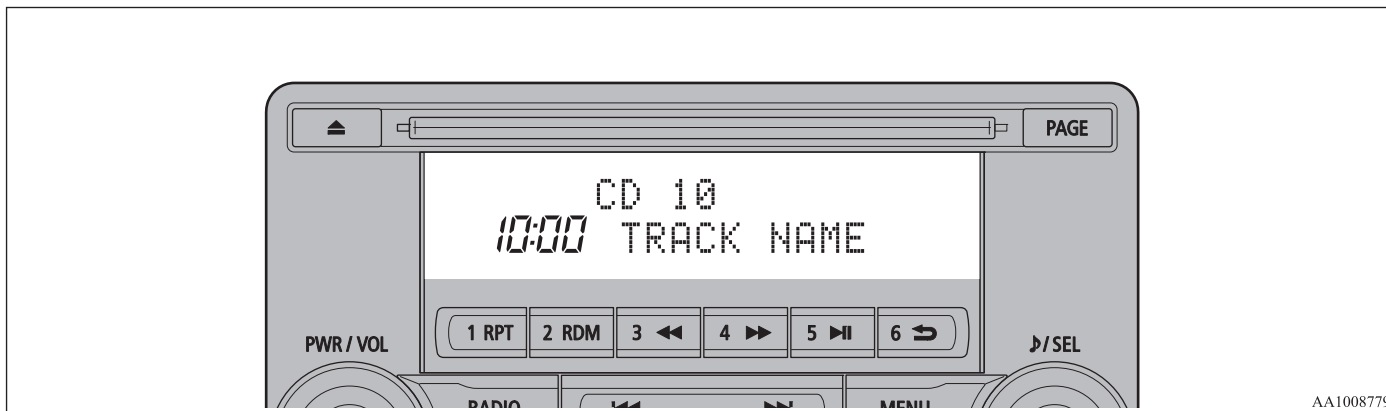
### ПРИМЕЧАНИЕ

- Если Вы захотите прослушать запись, воспроизводимую в этом режиме, снова нажмите эту кнопку, и запись будет воспроизведена в нормальном режиме.

## Индикация на дисплее

E00738101186

В этом разделе описывается отображаемая на дисплее информация.





## Изменение режима дисплея

E00738500053

Вы можете переключать информацию, отображаемую на дисплее.

Нажмите кнопку DISP для переключения отображаемой на дисплее информации.

При каждом нажатии кнопки DISP происходит изменение отображаемой на дисплее информации.

### ПРЕДОСТЕРЕЖЕНИЕ

- Переключение отображаемой на дисплее информации во время движения может представлять опасность, поэтому, прежде чем приступить к этой операции, убедитесь в ее безопасности.

### ПРИМЕЧАНИЕ

- Максимальная длина отображаемых сообщений составляет 11 символов. Если необходимо отобразить сообщение длиной 12 или более символов, нажмите кнопку PAGE, чтобы отобразить следующие символы.

## При прослушивании радиостанций в формате цифрового радиовещания DAB\*

Переключение происходит в следующем порядке: «Название сервиса», «Название группы» и «Номер канала (CH ID)».

### ПРИМЕЧАНИЕ

- Если текстовая информация для названия службы и названия группы не доступна, на дисплее ничего не отображается.

## При воспроизведении CD-DA

Переключение происходит в следующем порядке: «Название диска», «Название записи» и «Рабочее состояние».

### ПРИМЕЧАНИЕ

- Если текстовая информация для отображения отсутствует, на дисплее отображается сообщение «NO TITLE».

## При воспроизведении файлов в формате MP3/WMA/AAC

Переключение происходит в следующем порядке: «Название папки», «Название файла» и «Рабочее состояние».

### ПРИМЕЧАНИЕ

- Если текстовая информация для отображения отсутствует, на дисплее отображается сообщение «NO TITLE».

## Отображение названий (тегов) ID3

Нажмите и удерживайте кнопку DISP.

В результате этого дисплей переключится на отображение названий (тегов) ID3.

При каждом нажатии кнопки DISP происходит переключение отображаемой информации в следующей последовательности: «Название альбома», «Название записи», «Имя исполнителя», «Название жанра»\* и «Рабочее состояние».

\*: Данный вид информации отображается при воспроизведении аудиофайлов с устройства USB (автомобили с системой Bluetooth® 2.0).

### ПРИМЕЧАНИЕ

- Во время отображения названий (тегов) ID3 нажмите и удерживайте кнопку DISP, чтобы переключиться на отображение названия папки.
- Название жанра может не отображаться.

## При воспроизведении записей с устройства iPod

E00738900028

Переключение происходит в следующем порядке: «Альбомы», «Название записи», «Имя исполнителя», «Название жанра»\* и «Рабочее состояние».

### ПРИМЕЧАНИЕ

- Если текстовая информация для отображения отсутствует, на дисплее отображается сообщение «NO TITLE».
- Название жанра отображается при наличии соответствующего обозначения (автомобили с системой Bluetooth® 2.0).
- Название жанра может не отображаться.

## При воспроизведении аудиозаписей через интерфейс Bluetooth® 2.0\*

E00739000013

Данные соответствуют разделу «При воспроизведении аудиозаписей с устройства iPod» (стр. 7-106).

## Регулировка качества звука, баланса и громкости

E00738201246

Изменение настроек качества звука.

### Регулировка качества звука, баланса и громкости

1. Нажмите на кнопку **SEL**, чтобы выбрать пункты настройки.

При каждом нажатии кнопки **SEL** происходит переключение настроек в следующей последовательности: BASS, TREBLE, FADER, BALANCE, SCV и Cancel (низкие частоты, высокие частоты, баланс передних и задних динамиков, баланс левых и правых динамиков, функция компенсирования громкости и выход из режима настроек).

2. Поверните регулятор **SEL**, чтобы выполнить регулировку.

Пункты настройки	Поворот против часовой стрелки	Поворот по часовой стрелке
BASS	от -6 до 0 (понижение уровня низких частот)	от 0 до +6 (повышение уровня низких частот)
TREBLE	от -6 до 0 (понижение уровня высоких частот)	от 0 до +6 (повышение уровня высоких частот)
FADER	от CENTER до REAR 11 (увеличение громкости задних динамиков)	от FRONT 11 до CENTER (увеличение громкости передних динамиков)
BALANCE	от LEFT 11 до CENTER (увеличение громкости левых динамиков)	от CENTER до RIGHT 11 (увеличение громкости правых динамиков)
SCV	OFF, LOW (слабое компенсирование громкости)	MID, HIGH (сильное компенсирование громкости)

## Настройки системы

E00738301322

Изменение настроек системы, например времени.

1. Нажмите кнопку MENU.
2. Нажмите на кнопку **▶** /SEL, чтобы выбрать пункты настройки.

При каждом нажатии кнопки **▶** /SEL происходит переключение настроек в следующей последовательности: настройка DAB\*<sup>1</sup>, Gracenote DB\*<sup>2</sup>, AF, REG, TP-S, PI-S, настройки языкаPTY, настройки телефона, настройка часов CT и выход из режима настроек.

3. Поверните регулятор **▶** /SEL, чтобы выполнить настройку.
4. Нажмите на кнопку **▶** /SEL, чтобы подтвердить настройку.

Текущая настройка завершается, и система переходит к следующей настройке.

- \*1. Отображается при подключении тюнера цифрового радиовещания (DAB).
- \*2. Данная настройка отображается при воспроизведении аудио-файлов (автомобили с системой Bluetooth<sup>®</sup> 2.0).

## Настройка DAB\*

### Изменение настроек DAB

(Жирным шрифтом выделены заводские настройки, которые используются по умолчанию).

Наименование настройки	Параметры настроек	Описание настроек
<b>Настройки канала DAB-DAB</b>	OFF	При слабом сигнале система переключается на другой сервис.
	<b>ON</b>	
<b>Настройки диапазона DAB</b>	<b>BAND III</b>	Система настраивается на радиовещательный диапазон от 174 до 239 МГц.
	L-BAND	Система настраивается на радиовещательный диапазон от 1452 до 1490 МГц.
	BOTH	Система настраивается на оба радиовещательных диапазона Band III и L-Band.

## Настройка RDS

### Изменение настроек RDS

(Жирным шрифтом выделены заводские настройки, которые используются по умолчанию).

Наименование настройки	Параметры настроек	Описание настроек
<b>Функция альтернативной частоты AF</b>	<b>AF ON</b>	Система автоматически настраивается на другую частоту той же станции при ухудшении условий приема.
	<b>AF OFF</b>	Система не настраивается автоматически на другую частоту той же станции при ухудшении условий приема.
<b>Функция ограничения приема региональных радиостанций REG</b>	<b>REG ON</b>	Система не настраивается автоматически на частоту местной станции, на которой транслируется прослушиваемая программа.
	<b>REG OFF</b>	Система автоматически настраивается на частоту местной станции, на которой транслируется прослушиваемая программа.
<b>Информация о дорожном движении TP-S</b>	<b>TP-S ON</b>	Автоматический поиск сообщений о дорожном движении (станции TP).
	<b>TP-S OFF</b>	Система не выполняет автоматический поиск сообщений о дорожном движении (станции TP).

Наименование настройки	Параметры настроек	Описание настроек
<b>Функция поиска по идентификатору программ PI-S</b>	<b>PI-S ON</b>	При ухудшении условий приема система выполняет поиск аналогичной станции или местной станции, соответствующей станции, сохраненной в памяти предварительных настроек.
	<b>PI-S OFF</b>	При ухудшении условий приема система не выполняет поиск аналогичной станции или местной станции, соответствующей станции, сохраненной в памяти предварительных настроек.


Наименование настройки	Параметры настроек	Описание настроек
<b>PTY</b>	<b>ENGLISH</b>	Настройка языка экрана для поиска по содержанию программ (PTY) на английский язык.
	FRANCAIS	Настройка языка экрана для поиска по содержанию программ (PTY) на французский язык.
	DEUTSCH	Настройка языка экрана для поиска по содержанию программ (PTY) на немецкий язык.
	SVENSK	Настройка языка экрана для поиска по содержанию программ (PTY) на шведский язык.
	ESPANOL	Настройка языка экрана для поиска по содержанию программ (PTY) на испанский язык.
	ITALIANO	Настройка языка экрана для поиска по содержанию программ (PTY) на итальянский язык.


Наименование настройки	Параметры настроек	Описание настроек
<b>Функция часов СТ</b>	<b>СТ ON</b>	Система корректирует автоматически показания времени по сигналам RDS местных радиостанций.
	СТ OFF	Система не корректирует автоматически показания времени по сигналам RDS местных радиостанций.



\*: Необходимо нажать кнопку TP и включить режим ожидания сообщений о дорожном движении.

## Настройка часов

Выключение настройки CT (CT OFF) RDS позволяет настраивать часы вручную.

1. Выберите «YES» (Да) на экране регулировки времени «Adjust time» и нажмите на кнопку  /SEL.


Теперь можно настроить часы. Нажмите на кнопку  /SEL еще раз, чтобы настроить минуты.

2. Поверните регулятор  /SEL, чтобы отрегулировать показания.
3. Нажмите на кнопку  /SEL.

Нажатие этой кнопки завершает процесс настройки.



### ПРИМЕЧАНИЕ

- Для завершения настройки часов нажмите и удерживайте кнопку  /SEL до тех пор, пока секунды не сбросятся до значения «00».

## Настройки телефона

Изменение настроек вывода звука при приеме вызова на мобильный телефон и настроек языка системы Bluetooth® 2.0.

В зависимости от особенностей установленной системы настройки телефона могут быть недоступны.



### ПРИМЕЧАНИЕ

- Отключите такие функции мобильного телефона, как блокировка клавиатуры, и подсоедините его к системе, когда отображается режим ожидания.
- Когда мобильный телефон подключен к системе, его функции (прием звонков и т. д.) могут работать неправильно.
- В зависимости от расстояния между системой и мобильным телефоном, условий внутри автомобиля и наличия преград подключение может оказаться невозможным. В таких случаях рекомендуется расположить мобильный телефон как можно ближе к аудиосистеме.
- Даже при подключении мобильного телефона с интерфейсом Bluetooth не гарантируется правильная работа всех функций в зависимости от параметров и технических характеристик.
- В целях безопасности не рекомендуется использовать мобильный телефон во время управления автомобилем. Прежде чем начать использовать мобильный телефон, остановите автомобиль в безопасном месте.
- Даже при подключении мобильного телефона с интерфейсом Bluetooth могут наблюдаться отличия в элементах экрана или неправильная работа функций в зависимости от настроек и характеристик телефона.
- Для некоторых моделей может не отображаться подтверждение подключения, или отсутствовать подключение.

**Поддерживаемые профили**

<b>Громкая связь</b>	HFP(v1.5)
<b>Перенос телефонного справочника</b>	OPP(v1.1), PBAP(v1.0)

**Автомобили без системы Bluetooth® 2.0**

Должно быть подключено оборудование hands-free (громкая связь) (продается отдельно).


(Жирным шрифтом выделены заводские настройки, которые используются по умолчанию.)

Параметры настроек	Описание настроек
<b>PHONE OFF</b>	При приеме вызова на мобильный телефон звук не выводится.
PHONE MUTE	При приеме вызова на мобильный телефон звук аудиосистемы отключается.
PHONE ATT	При приеме вызова на мобильный телефон звук выводится через все динамики.
PHONE IN-L	При приеме вызова на мобильный телефон звук выводится через левый передний динамик.
PHONE IN-R	При приеме вызова на мобильный телефон звук выводится через правый передний динамик.
PHONE IN-LR	При приеме вызова на мобильный телефон звук выводится через левый и правый передние динамики.

**Автомобили с системой Bluetooth® 2.0**

(Жирным шрифтом выделены заводские настройки, которые используются по умолчанию.)

Наименование настройки	Параметры настроек	Описание настроек
<b>Настройки PHONE IN</b>	<b>PHONE IN-R</b>	При приеме вызова на мобильный телефон звук выводится через правый передний динамик.
	PHONE IN-L	При приеме вызова на мобильный телефон звук выводится через левый передний динамик.
<b>Языковые настройки для голосовой функции HFM</b>	<b>ENGLISH</b>	Изменение языка голоса модуля громкой связи hands free.
	FRENCH	
	GERMAN	
	SPANISH	
	ITALIAN	
	DUTCH	
	PORTUGUESE	
RUSSIAN		




 **ПРИМЕЧАНИЕ**

- В зависимости от модели автомобиля эти настройки могут не отображаться.



## Gracenote DB (для автомобилей с системой Bluetooth® 2.0)

Можно проверить номер версии.

1. Выберите «Gracenote DB» и нажмите на кнопку  /SEL.
2. Поверните регулятор  /SEL и выберите пункт «DB Version» (Версия базы данных).
3. Нажмите на кнопку  /SEL.  
Отображается версия базы данных.

## Поиск и устранение неисправностей

E00738401235

При появлении сообщения на дисплее или возникновении неисправности проверьте следующие пункты.

### При появлении сообщения

В зависимости от ситуации на дисплее аудиосистемы появляются сообщения.

Режим	Сообщение	Причина	Действия
CD	CHECK DISC	Диск вставлен в перевернутом положении.	Вставьте диск этикеткой вверх.
		На диске присутствует конденсат.	Подождите некоторое время перед тем, как вставить диск снова.
	DISC ERROR	Диск поврежден или деформирован.	Очистите рабочую поверхность диска.
		Грязный диск.	
	INTERNAL E	Неисправность привода по какой-либо причине.	Убедитесь, что диск полностью исправен, и повторно вставьте его в устройство. Если проблема сохраняется, обратитесь в авторизованный сервисный центр MITSUBISHI MOTORS.
	HEAT ERROR	Слишком высокая температура внутри данного устройства.	Извлеките диск и дождитесь снижения температуры до рабочего значения.

Режим	Сообщение	Причина	Действия
USB	FILE ERROR	Выбраны файлы, которые не могут быть воспроизведены.	Выберите файлы, которые можно воспроизвести. → «Аудиофайлы (MP3/WMA/AAC)» (стр. 7-68)
	USB BUS PWR	Сильный/слабый ток или высокое/низкое напряжение в системе.	Выключите питание и немного подождите. Если проблема сохраняется, обратитесь в авторизованный сервисный центр MITSUBISHI MOTORS.
	LSI ERROR	В системе присутствует внутренняя неисправность по какой-либо причине.	Убедитесь, что аудиофайлы можно воспроизвести. → «Аудиофайлы (MP3/WMA/AAC)» (стр. 7-68)
	UNSUPPORTED FORMAT	Выполнена попытка воспроизведения аудиофайлов, формат которых не поддерживается.	Подключите совместимое устройство USB.
	UNSUPPORTED DEVICE	Подключенное устройство USB не поддерживается.	
iPod	NO SONG	На подключенном iPod/iPhone отсутствуют записи.	Подключите iPod/iPhone, который содержит записи.
	VER ERROR	Данная версия программного обеспечения iPod/iPhone не поддерживается.	Используйте поддерживаемую версию программного обеспечения.
Прочая информация	ERROR DC	На динамики было подано чрезмерное напряжение постоянного тока.	Выключите питание и немного подождите. Если проблема сохраняется, обратитесь в авторизованный сервисный центр MITSUBISHI MOTORS.

## При проявлении неисправности

Ниже приведены признаки, причины неисправностей и действия для их устранения.

Признаки	Причина	Действия
Отсутствие звука или слишком тихий звук	Выбрана минимальная громкость.	Отрегулируйте громкость. → «Регулировка громкости» (стр. 7-75)
	Регулятор баланса перемещен до конца в одну сторону.	Отрегулируйте баланс звука. → «Регулировка качества звука, баланса и громкости» (стр. 7-107)
Диск не вставляется	В аудиосистеме уже имеется диск.	Извлеките диск. → «Установка и извлечение компакт-диска» (стр. 7-75)
	В аудиосистеме отсутствует диск, но она сообщает о его наличии.	Один раз нажмите кнопку извлечения. → «Установка и извлечение компакт-диска» (стр. 7-75)
Устройству не удастся воспроизвести диск	Диск вставлен в перевернутом положении.	Вставьте диск этикеткой вверх.
	На диске присутствует конденсат.	Подождите некоторое время перед тем, как вставить диск снова.
	Грязный диск.	Очистите рабочую поверхность диска.
Происходят пропуски звука на одном и том же месте	Диск поврежден или загрязнен.	Проверьте диск.
Отсутствие звука даже при вставленном диске	Повреждение или загрязнение диска означает невозможность считывания данных.	Проверьте диск. Кроме того, при использовании дисков CD-R/RW учитывайте, что их характеристики могут сделать невозможным их воспроизведение.

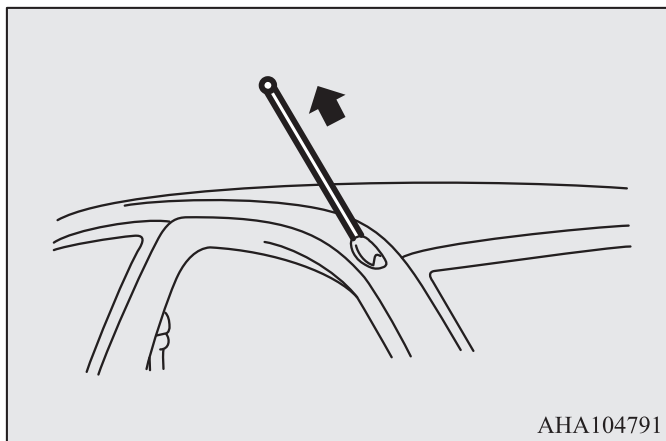
## Антенна

E00710500022

### Антенна в стойке кузова\*

E00710701151

При прослушивании радиопрограмм выдвигайте антенну полностью.



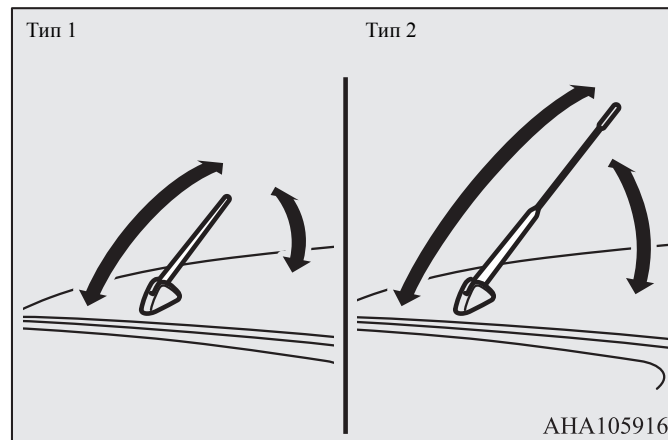
### ПРИМЕЧАНИЕ

- Антенну в стойке кузова необходимо втягивать в следующих случаях:
  - При въезде в ворота или в помещения с низким потолком.
  - При въезде на автоматическую мойку.
  - Перед тем как накрыть автомобиль тентом.

### Антенна на крыше\*

E00710901209

При прослушивании радио поднимите антенну, при фиксации антенны будет слышен щелчок.



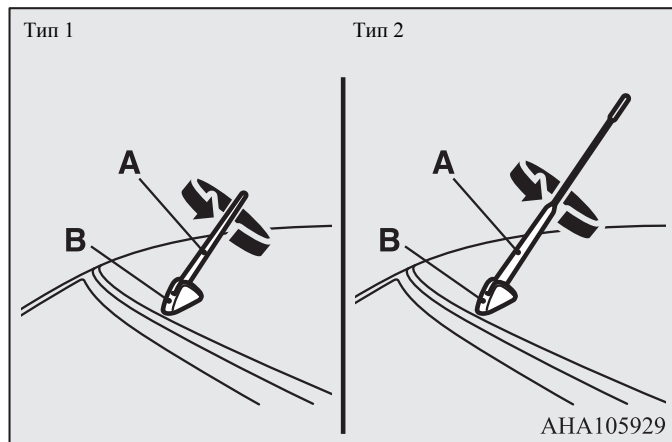
7

### Снятие

Вращайте стержень (А) против часовой стрелки.

## Установка

Вкрутите стержень (А) в основание (В), вращая его по часовой стрелке, и крепко затяните его.



### ПРИМЕЧАНИЕ

- Необходимо снимать антенну в следующих случаях:
  - При въезде на автоматическую мойку.
  - Перед тем как накрыть автомобиль тентом.
  - При въезде в помещение с низким потолком.

## Система связи Link System\*

E00764501787

Система связи Link System осуществляет общий контроль над устройствами, подключаемыми к входному разъему USB или к системе Bluetooth® 2.0, что позволяет управлять подключенными устройствами при помощи штатных органов управления в автомобиле или голосовых команд. Сведения о порядке эксплуатации системы можно найти в следующих разделах:

«Система Bluetooth® 2.0» на стр. 7-119.

«Входной разъем USB» на стр. 7-150.

«Воспроизведение записей с проигрывателя iPod» на стр. 7-49.

«Прослушивание записей с USB-накопителя» на стр. 7-91.

«Воспроизведение записей с проигрывателя iPod/USB-накопителя с помощью голосового управления» на стр. 7-95.

«Воспроизведение записей с аудиоустройства с интерфейсом Bluetooth» на стр. 7-101.

Bluetooth® — зарегистрированная торговая марка BLUETOOTH SIG, INC.

## Лицензионное соглашение с конечным пользователем системы Link System

E0076460013

Вы приобрели устройство, которое содержит программное обеспечение, используемое MITSUBISHI MOTORS CORPORATION по лицензии компании Visteon Corporation и ее производителей. Полный перечень данных продуктов сторонних производителей и тексты лицензионных соглашений с конечным пользователем можно найти в Интернете по адресу:  
<http://www.jciblueconnect.com/faq/fulldisclosure.pdf>

## Система Bluetooth® 2.0\*

E00726002462

Система Bluetooth® 2.0 позволяет осуществлять и принимать звонки в автомобиле с помощью голосовых команд. Для этого требуется наличие мобильного телефона с поддержкой технологии беспроводной связи Bluetooth®, которую принято называть просто Bluetooth®. Кроме того, эта система дает возможность воспроизводить музыку, сохраненную в музыкальном проигрывателе Bluetooth®, через динамики автомобиля.

В системе имеется функция распознавания голосовых команд, позволяющая совершать звонки, не занимая рук (достаточно включить телефон нажатием одной клавиши), и управлять телефоном с помощью голосовых команд по определенной структуре.

Пользоваться системой Bluetooth® 2.0 можно только тогда, когда ключ в замке зажигания находится в положении ON или ACC, либо включен режим работы ON или ACC.

Перед началом использования системы Bluetooth® 2.0 необходимо установить режим пары между устройством Bluetooth® и системой Bluetooth® 2.0. См. раздел «Подключение к системе Bluetooth® 2.0 устройства Bluetooth®» на стр. 7-129.

Bluetooth® — зарегистрированная торговая марка BLUETOOTH SIG, INC.

7

## ПРЕДУПРЕЖДЕНИЕ

- Хотя система Bluetooth® 2.0 и позволяет совершать звонки без помощи рук, если Вы решите воспользоваться мобильным телефоном во время движения, следите за тем, чтобы это не отвлекало Вас от безопасного управления автомобилем. Любые действия, отвлекающие от управления автомобилем, в том числе и разговоры по телефону, повышают опасность возникновения дорожно-транспортного происшествия.
- Ознакомьтесь с действующим в Вашей стране законодательством, регламентирующим использование мобильного телефона за рулем, и соблюдайте его требования.

## ПРИМЕЧАНИЕ

- Если на автомобиле с системой дистанционного управления автомобилем включен режим работы АСС, по истечении определенного периода времени питание электрооборудования автоматически отключится, и пользоваться аудиосистемой будет невозможно. Питание вновь подается на электрооборудование, если включить режим работы АСС с помощью кнопки запуска и остановки двигателя. См. раздел «Функция автоматического отключения электропитания при включенном режиме работы АСС» на стр. 6-24
- Система Bluetooth® 2.0 не может использоваться в случае разряда батареи устройства Bluetooth®, а также в том случае, если питание устройства выключено.
- Телефонная связь с использованием голосовых команд невозможна, если Ваш телефон не подключен к сети.
- Некоторые устройства Bluetooth® несовместимы с системой Bluetooth® 2.0.
- Вы можете подтвердить версию ПО системы связи Link System, трижды нажав на кнопку HANG-UP в течение 10 секунд (дважды нажмите и удерживайте, затем кратко нажмите).

## ПРИМЕЧАНИЕ

- В некоторых странах более детально ознакомиться с системой Bluetooth® 2.0 Вы сможете на сайте MITSUBISHI MOTORS. Пожалуйста, прочтите и дайте согласие с условиями «Предупреждения о ссылках на веб-сайты других компаний», потому что происходит подключение к стороннему сайту.  
<http://www.mitsubishi-motors.com/en/products/index.html>
- ПО обновляется производителем мобильного телефона, который может изменить или удалить различные функции подключения устройства.
- На автомобилях, оборудованных системой экстренного реагирования при авариях ЭРА-ГЛОНАСС, воспользоваться системой Bluetooth® 2.0 не удастся при выполнении экстренного вызова.

Органы управления на рулевом колесе и микрофон → стр. 7-120

Функция распознавания голосовых команд → стр. 7-123

Полезные голосовые команды → стр. 7-124

Создание списка лиц, подающих голосовые команды  
→ стр. 7-127

Подключение к системе Bluetooth® 2.0 устройства Bluetooth®  
→ стр. 7-129

Управление музыкальным проигрывателем, подключенным по интерфейсу Bluetooth® → стр. 7-135

Осуществление и прием звонков с помощью голосовых команд  
→ стр. 7-135

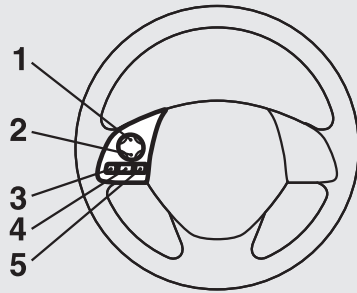
Использование телефонным справочником → стр. 7-139

## Органы управления на рулевом колесе и микрофон

E00727201578

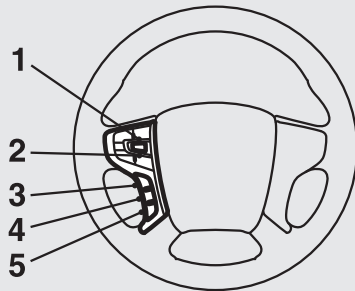


Тип 1

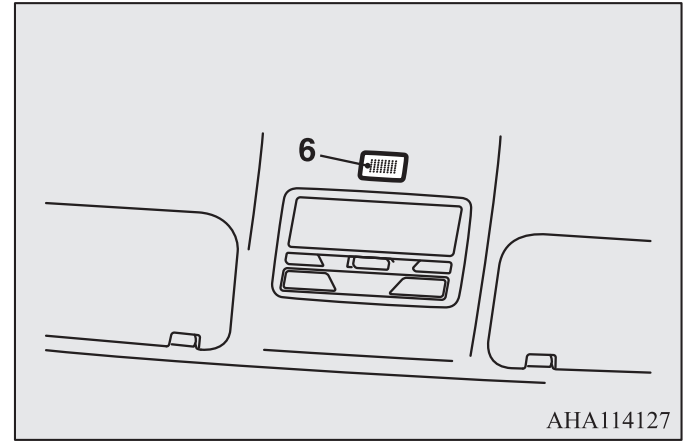


АНА114101

Тип 2



АНА114114



АНА114127

- 1: Кнопки увеличения громкости
- 2: Кнопки уменьшения громкости
- 3: Кнопка SPEECH
- 4: Кнопка PICK-UP
- 5: Кнопка HANG-UP
- 6: Микрофон

### Кнопки увеличения громкости

Нажимайте эту кнопку, чтобы увеличить громкость.

### Кнопки уменьшения громкости

Используются для уменьшения громкости.

## Кнопка SPEECH

---

- Нажатием этой кнопки осуществляется переход в режим распознавания голосовых команд.  
При включении этого режима на дисплее аудиосистемы появляется надпись «Listening».
- Если кратко нажать эту кнопку в режиме распознавания голосовых команд, вывод сообщений на дисплей прервется, после чего можно подавать голосовую команду.  
При более длительном нажатии режим распознавания голосовых команд отключается.
- При кратковременном нажатии этой кнопки во время разговора включается режим распознавания голосовых команд, после чего можно подавать голосовую команду.

## Кнопка PICK-UP

---

- Нажатием этой кнопки производится ответ на входящий звонок.
- Если во время разговора поступает еще один входящий звонок, то нажатием этой кнопки можно перевести первый звонок в режим ожидания и ответить на второй звонок.
  - После этого можно переключаться между двумя абонентами, кратковременно нажимая эту же кнопку. Т. е. после повторного нажатия вы переключитесь обратно на первого собеседника, а второй перейдет в режим удержания.
  - Для организации трехстороннего разговора нажмите кнопку SPEECH, чтобы войти в режим голосового управления, а затем произнесите «Join calls» («Объединить вызовы»).

## Кнопка HANG-UP

---

- Нажатием этой кнопки производится отказ от приема входящего звонка либо завершение связи.
- Во время разговора нажатие этой кнопки завершает текущее соединение.  
Если в это время в режиме ожидания находится еще один звонок, произойдет автоматическое переключение на него.
- При нажатии этой кнопки в режиме распознавания голосовых команд данный режим выключается.

**ПРИМЕЧАНИЕ**

- Если нажать кнопку SPEECH, чтобы войти в режим распознавания голосовых команд, после подключения мобильного телефона к системе на дисплее аудиосистемы отобразится вся информация о телефоне, т. е. остаточный уровень заряда батареи, уровень принимаемого сигнала, роуминг и т. д.\*
- \*: Некоторые модели телефонов могут не передавать эти сведения в систему Bluetooth® 2.0.
- Удержание звонка и организацию трехсторонних звонков с помощью системы Bluetooth® 2.0 можно осуществить только в том случае, если эти функции поддерживаются Вашим мобильным телефоном.

**Микрофон**

Голосовые команды принимаются с помощью микрофона, встроенного в потолочную консоль; это позволяет осуществлять звонки, не занимая рук.

**ПРИМЕЧАНИЕ**

- Если поднести мобильный телефон близко к микрофону, то голос может передаваться с помехами. При наличии помех держите мобильный телефон как можно дальше от микрофона.

**Функция распознавания голосовых команд**

E00727300514

Система Bluetooth® 2.0 имеет функцию распознавания голосовых команд.

Просто произносите голосовые команды, можно выполнять различные операции, а также совершать и принимать звонки, не держа телефон в руках.

Система Bluetooth® 2.0 поддерживает распознавание голосовых команд, подаваемых на английском, французском, испанском, итальянском, немецком, нидерландском, португальском и русском языках. Установка по умолчанию — английский или русский язык.

7

**ПРИМЕЧАНИЕ**

- Если поданная Вами команда не совпадает ни с одной из запрограммированных команд, либо система Bluetooth® 2.0 не может распознать ее из-за сильного шума или по иной причине, то система попросит Вас повторить команду до 3 раз.
- Для бесперебойной работы и снижения уровня шума при подаче голосовых команд закройте окна автомобиля, снизьте скорость вращения вентилятора и воздержитесь от разговоров с пассажирами.
- Некоторые голосовые команды имеют альтернативные варианты.
- В зависимости от выбранного языка некоторые функции могут быть недоступны.

## Выбор языка

1. Нажмите кнопку SPEECH.
2. Произнесите «Setup» («Настройка»).
3. Произнесите «Language» («Язык»).
4. Система голосовых инструкций произнесет: «Select a language: English, French, Spanish, Italian, German, Dutch, Portuguese or Russian» («Выберите язык: английский, французский, испанский, итальянский, немецкий, нидерландский, португальский или русский»). Назовите нужный язык. (Например, «English» («Английский»)).
5. Система голосовых инструкций ответит: «English (French, Spanish, Italian, German, Dutch, Portuguese или Russian) selected. Is this correct?» («Английский (французский, испанский, итальянский, немецкий, голландский, португальский или русский) язык выбран. Это правильно?»). Ответьте «Yes» («Да»).  
Чтобы вернуться к пункту 4, ответьте «No» («Нет»).

### ПРИМЕЧАНИЕ

- Система голосовых инструкций произнесет одно и то же сообщение дважды: первый раз — на текущем языке, а второй — на выбранном Вами.
- Если телефонный справочник автомобиля содержит много записей, смена языка занимает больше времени.
- При смене языка мобильный телефонный справочник, импортированный в систему Bluetooth® 2.0, удаляется. Для использования телефонного справочника необходимо импортировать его повторно.

6. После того как система голосовых инструкций произнесет: «English (French, Spanish, Italian, German, Dutch, Portuguese или Russian) selected» («Английский (французский, испанский, итальянский, немецкий, голландский, португальский или русский) язык выбран»), процедура изменения языка завершится, и система вернется в главное меню.

## Полезные голосовые команды

E0076000019

## Функция помощи

E0076010010

Система Bluetooth® 2.0 имеет функцию помощи. Если произнести «Help» («Справка») в тот момент, когда система находится в режиме ожидания команды, в ответ будет выдан перечень команд, которые можно использовать в данный момент.

## Функции выхода

E00760201148

В системе имеются 2 функции выхода. Если Вы находитесь в главном меню, то для выхода из системы Bluetooth® 2.0 произнесите «Cancel» («Отмена»). Если Вы находитесь не в главном меню, то при произнесении команды «Cancel» система переходит в главное меню.

### ПРИМЕЧАНИЕ

- Чтобы вернуться в предыдущее меню, также можно сказать «Go Back» («Вернуться назад»).

## Настройка функции подтверждения

E00760400013

Система Bluetooth® 2.0 имеет функцию подтверждения. Включенная функция подтверждения дает больше возможностей подтверждения команд при выполнении различных настроек системы Bluetooth® 2.0, чем в обычном режиме. Она снижает вероятность случайного изменения настроек. Включение и отключение функции подтверждения осуществляется следующим образом:

1. Нажмите кнопку SPEECH.
2. Произнесите «Setup» («Настройка»).
3. Произнесите «Confirmation prompts» («Подсказки подтверждения»).
4. Система голосовых инструкций произнесет: «Confirmation prompts are <on/off>. Would you like to turn confirmation prompts <on/off>» («Функция подтверждения <включена/выключена>. Хотите изменить текущие настройки?»). Ответьте «Yes», чтобы изменить текущие настройки, либо «No», чтобы сохранить текущие настройки.
5. Система голосовых инструкций произнесет: «Confirmation prompts are <on/off>» («Функция подтверждения <включена/выключена>»), после чего система вернется в главное меню.

## Функция защиты

E00760501369

В качестве защиты своих настроек для системы Bluetooth® 2.0 можно установить пароль. Если функция защиты включена, то для того, чтобы получить возможность пользоваться всеми функциями системы Bluetooth® 2.0, за исключением приема звонков, необходимо голосом ввести пароль из 4 цифр.

### Установка пароля

Для включения функции защиты и установки пароля выполните следующее:

1. Нажмите кнопку SPEECH.
2. Произнесите «Setup» («Настройка»).
3. Произнесите «Password» («Пароль»).
4. Система голосовых инструкций произнесет: «Password is disabled. Would you like to enable it?» («Пароль отключен. Хотите установить его?»). Ответьте «Yes». Чтобы отказаться от ввода пароля и вернуться в главное меню, ответьте «No».
5. Система голосовых инструкций произнесет: «Please say a 4-digit password. Remember this password. It will be required to use this system» («Пожалуйста, назовите четырехзначный пароль. Запомните этот пароль. Он потребуется для пользования системой»). Назовите четырехзначное число, которое хотите использовать в качестве пароля.

6. Для подтверждения система голосовых инструкций произнесет «Password <выбранный четырехзначный пароль>. Is this correct?» («Пароль <выбранный четырехзначный пароль>. Это правильно?»). Ответьте «Yes».

Чтобы вернуться к пункту 5 и ввести другой пароль, ответьте «No».

7. По завершении регистрации пароля система голосовых инструкций произнесет «Password is enabled» («Пароль установлен»), и система вернется в главное меню.

7

### ПРИМЕЧАНИЕ

- Для доступа к системе после следующего включения зажигания потребуется ввод пароля.
- Для фактической регистрации введенного пароля в системе требуется небольшое время после выключения двигателя.

Если перевод ключа зажигания в положение ACC или ON, включение режима работы ACC или ON либо запуск двигателя производятся сразу после выключения двигателя, может случиться, что введенный пароль не будет зарегистрирован в системе. В этом случае попробуйте ввести пароль еще раз.

### Ввод пароля

Если ранее была активирована функция защиты и введен пароль, то при нажатии кнопки SPEECH для входа в режим распознавания голосовых команд система голосовых инструкций произнесит: «Hands-free system is locked. State the password to continue» («Система заблокирована. Чтобы продолжить, назовите пароль»). При этом необходимо произнести ранее заданный четырехзначный пароль.

Если произнесен неверный пароль, система отвечает: «<четырёхзначный пароль>, Incorrect password. Please try again» («<четырёхзначный пароль>, неправильный пароль. Пожалуйста, попробуйте еще раз»). Необходимо ввести правильный пароль.

### ПРИМЕЧАНИЕ

- Пароль можно менять по желанию, количество смен пароля не ограничено.
- Если вы забыли пароль, произнесите «Cancel», чтобы выйти из режима голосового управления, и обратитесь в авторизованный сервисный центр MITSUBISHI MOTORS.

### Отмена пароля

Для отключения функции защиты и отмены пароля выполните следующее:

### ПРИМЕЧАНИЕ

- Для отмены пароля необходимо предварительно разблокировать систему.

1. Нажмите кнопку SPEECH.
2. Произнесите «Setup» («Настройка»).

3. Произнесите «Password» («Пароль»).
4. Система голосовых инструкций произнесет: «Password is enabled. Would you like to disable it?» («Пароль установлен. Хотите отключить его?»). Ответьте «Yes». Чтобы отказаться от отмены пароля и вернуться в главное меню, ответьте «No».
5. По завершении отмены пароля система голосовых инструкций произнесет «Password is disabled» («Пароль отключен»), и система вернется в главное меню.

## Создание списка лиц, подающих голосовые команды

E00727401264

В системе Bluetooth® 2.0 имеется функция создания списка лиц, подающих голосовые команды, позволяющая создать голосовую модель для одного человека на каждом из имеющихся языков.

Это позволяет системе Bluetooth® 2.0 легче распознавать произнесенные Вами голосовые команды.

Использование голосовых моделей, включенных в список, можно включать и отключать по желанию.

## Создание голосовой модели

E00727501340

Процесс создания голосовой модели одного человека занимает от 2 до 3 минут.

Для получения оптимального результата рекомендуется проводить эту процедуру, сидя на водительском сиденье, в максимально тихой обстановке (при отсутствии дождя и сильного ветра, с закрытыми окнами). Во избежание прерывания процедуры отключите мобильный телефон.

Создание голосовой модели производится следующим образом:

1. Остановите автомобиль в безопасном месте, включите нейтральную передачу (N) на автомобиле с М/Т или переведите рычаг селектора в положение Р (стоянка) на автомобиле с А/Т, затем включите стояночный тормоз.



### ПРИМЕЧАНИЕ

- Создание голосовой модели во время движения невозможно. Прежде чем начинать настройку, убедитесь, что автомобиль остановлен в безопасном месте.

2. Нажмите кнопку SPEECH.
  3. Произнесите «Voice training» («Создание голосовой модели»).
  4. Система голосовых инструкций ответит: «This operation must be performed in a quiet environment while the vehicle is stopped. See the owner's manual for the list of required training phrases. Press and release the SPEECH button when you are ready to begin. Press the HANG-UP button to cancel at any time» («Эта операция должна быть выполнена в тихой обстановке, на неподвижном автомобиле. Обратитесь к руководству по эксплуатации за перечнем фраз для голосовой модели. Нажмите и отпустите кнопку SPEECH, когда будете готовы. Нажмите кнопку HANG-UP для выхода в любой момент»).
- После этого нажмите кнопку SPEECH, чтобы начать создание голосовой модели.

### ПРИМЕЧАНИЕ

- Если Вы не начнете создание голосовой модели в течение 3 минут после нажатия кнопки SPEECH, система автоматически выйдет из данного режима.

Система голосовых инструкций произнесет: «Speaker enrollment has timed out» («Время для создания голосовой модели закончилось»). После этого раздастся звуковой сигнал, и режим распознавания голосовых команд отключится.

### ПРИМЕЧАНИЕ

- Команды «Help» («Справка») и «Cancel» («Отмена») в этом режиме недоступны.

## Включение и отключение голосовой модели; создание другой модели

E00727601149

Использование голосовых моделей, включенных в список, можно включать и отключать по желанию.

Кроме того, можно создать еще одну модель для другого человека.

Для этого действуйте следующим образом:

1. Нажмите кнопку SPEECH.
2. Произнесите «Voice training» («Создание голосовой модели»).
3. Если хотя бы одна голосовая модель уже создавалась, система голосовых инструкций произнесет либо: «Enrollment is enabled. Would you like to disable or retrain?» («Голосовая модель включена. Хотите отключить или создать новую?»), либо «Enrollment is disabled. Would you like to enable or retrain?» («Голосовая модель отключена. Хотите включить или создать новую?»).
4. Если система произносит «enabled», голосовая модель включена, «disabled» — отключена. Произнесите нужную Вам команду.  
Чтобы начать создание новой голосовой модели, произнесите «Retrain» («Повторить обучение») (см. раздел «Создание голосовой модели» на стр. 7-127).

## 7 Система голосовых инструкций попросит произнести фразу

1. Произнесите соответствующую фразу из таблицы «Команды для создания голосовой модели» на стр. 7-149.

Система зафиксирует Ваш голос и перейдет к записи следующей команды. Продолжайте, пока система не зафиксирует все необходимые фразы.

### ПРИМЕЧАНИЕ

- Чтобы повторить последнюю фразу при создании модели, нажмите и отпустите кнопку SPEECH.
- Если в любой момент во время создания голосовой модели нажать кнопку HANG-UP, система подаст звуковой сигнал и остановит процесс создания голосовой модели.

6. После прочтения всех необходимых фраз система голосовых инструкций произнесет: «Speaker enrollment is complete» («Голосовая модель создана»). После этого система завершит создание голосовой модели и вернется в главное меню.

### ПРИМЕЧАНИЕ

- По завершении создания голосовой модели она автоматически подключается для использования.



## Подключение к системе Bluetooth® 2.0 устройства Bluetooth®

E00760601777

Прежде чем Вы сможете совершать и принимать звонки с помощью голосовых команд, а также слушать музыку с использованием функций системы Bluetooth® 2.0, необходимо установить режим пары между устройством Bluetooth® и системой Bluetooth® 2.0.



### ПРИМЕЧАНИЕ

- Установление режима пары требуется только при первом использовании устройства. После того как режим пары между устройством и системой Bluetooth® 2.0 будет установлен, в следующий раз Вам будет достаточно просто принести устройство в автомобиль, и оно автоматически подключится к системе Bluetooth® 2.0 (если такая возможность поддерживается устройством). Для подключения устройства требуется, чтобы на нем была включена функция Bluetooth®.

В системе Bluetooth® 2.0 могут быть зарегистрированы не более 7 устройств Bluetooth®.

Если в автомобиле находятся несколько зарегистрированных устройств Bluetooth®, к системе Bluetooth® 2.0 автоматически подключается мобильный телефон или музыкальный проигрыватель, который подключался к системе последним.

При этом можно сменять подключенное устройство Bluetooth®.

## Установление режима пары

Чтобы установить режим пары между устройством Bluetooth® и системой Bluetooth® 2.0, сделайте следующее:

1. Остановите автомобиль в безопасном месте, включите нейтральную передачу (N) на автомобиле с М/Т или переведите рычаг селектора в положение Р (стоянка) на автомобиле с А/Т, затем включите стояночный тормоз.



### ПРИМЕЧАНИЕ

- Установить режим пары между любым устройством Bluetooth® и системой Bluetooth® 2.0 во время движения автомобиля невозможно. Прежде чем приступить к установлению режима пары между устройством Bluetooth® и системой Bluetooth® 2.0, остановите автомобиль в безопасном месте.

2. Нажмите кнопку SPEECH.
3. Произнесите «Pair Device» («Подключить устройство в режиме пары»).

## ПРИМЕЧАНИЕ

- Вместо произнесения фразы «Pair Device» («Подключить устройство в режиме пары») можно выполнить следующие действия (①-③). При желании замените этап 3 выполнением следующих действий.
  - ① Произнесите «Setup» («Настройка»).
  - ② Произнесите «Pairing options» («Настройка режима пары»).
  - ③ Система голосовых инструкций произнесет: «Select one of the following: pair, edit, delete, list or set code» («Выберите одно из следующих действий: установить режим пары, изменить, удалить, отобразить список или установить код»). Ответьте «Pair» («Установить режим пары»).
- Если режим пары уже был установлен с 7 устройствами, система голосовых инструкций произнесет «Maximum devices paired» («Максимальное количество устройств»), после чего завершит процесс установления режима пары. Чтобы зарегистрировать новое устройство, удалите одно из прежних устройств, а затем повторите процесс установления режима пары.  
См. «Выбор устройства: удаление устройства» на стр. 7-133.

4. Система голосовых инструкций произнесет: «Start pairing procedure on the device. See the device manual for instructions» («Установить режим пары на устройстве. Смотрите руководство по эксплуатации устройства»), а затем «The pairing code is <pairing code>» («Код пары <...>»).

## ПРИМЕЧАНИЕ

- Для некоторых устройств Bluetooth® требуется ввод конкретного кода пары. Требования к коду пары приведены в руководстве по эксплуатации устройства. Изучите следующий раздел «Если устройство требует кода пары» на стр. 7-131, где описаны действия для установки кода пары.

## ПРИМЕЧАНИЕ

- Вводимый код пары используется только для сертификации соединения Bluetooth.
- В зависимости от настроек соединения устройства Bluetooth® данный код, возможно, потребуется вводить при каждом подключении устройства Bluetooth® к системе Bluetooth® 2.0. Установленные по умолчанию настройки соединения можно узнать в руководстве по эксплуатации устройства.

5. Введите в устройство Bluetooth® четырехзначный код, произнесенный при выполнении пункта 4.

## ПРИМЕЧАНИЕ

- В зависимости от устройства Bluetooth® установка режима пары между устройством Bluetooth® и интерфейсом Bluetooth® 2.0 может занять несколько минут.
  - Если системе Bluetooth® 2.0 не удастся распознать устройство Bluetooth®, система голосовых инструкций произнесет фразу «Pairing has timed out» («Время установления режима пары истекло») и процесс установления режима пары будет отменен. Убедитесь в том, что регистрируемое устройство поддерживает технологию Bluetooth®, и повторите попытку установления режима пары.
  - В случае ввода неверного кода система голосовых инструкций произнесет фразу «Pairing failed» («Ошибка установки режима пары») и процесс установления режима пары будет отменен. Проверьте правильность ввода кода и повторите попытку установления режима пары.
- Если устройство требует кода пары, необходимо задать код пары. Требования к коду пары приведены в руководстве по эксплуатации устройства. Изучите следующий раздел «Если устройство требует кода пары» на стр. 7-131.

6. Система голосовых инструкций произнесет: «Please say the name of the device after the beer» («Пожалуйста, назовите имя устройства после звукового сигнала»). Вы можете присвоить устройству Bluetooth® какое-либо имя и зарегистрировать его в качестве обозначения устройства. Назовите имя, которое хотите зарегистрировать, после звукового сигнала.

### ПРИМЕЧАНИЕ

- Если включена функция подтверждения, система голосовых инструкций произнесет названное Вами обозначение устройства, а затем задаст вопрос: «Is this correct?» («Это правильно?») Ответьте «Yes» («Да»).  
Чтобы изменить обозначение устройства, ответьте «No» («Нет»), а затем назовите другое имя устройства.

7. Система голосовых инструкций произнесет: «Pairing Complete. Would you like to import the contacts from your mobile device now?» («Режим пары установлен. Хотите импортировать контакты из мобильного устройства?»). Ответьте «Yes» («Да»), после чего система голосовых инструкций произнесет: «Please wait while the contacts are imported. This may take several minutes» («Подождите завершения процесса импорта контактов. Это может занять несколько минут»). Ответьте «No» («Нет»), чтобы завершить процесс установления режима пары.

### Если устройство требует кода пары

Если устройство требует кода пары, необходимо задать код пары. Выполните следующие действия.

1. Нажмите кнопку SPEECH.
  2. Произнесите «Setup» («Настройка»).
  3. Произнесите «Pairing options» («Настройка режима пары»).
  4. Произнесите «Set Code» («Задать код»).
  5. Система голосовых инструкций произнесет: «Do you want the pairing code to be random or fixed?» («Хотите установить случайный или постоянный код пары?»). Произнесите «Fixed» («Постоянный»).
  6. Система голосовых инструкций произнесет: «Please say a 4-digit pairing code» («Пожалуйста, назовите четырехзначный код пары»). Назовите какое-либо четырехзначное число.
  7. Система голосовых инструкций произнесет: «Pairing code set to <pairing code>» («Код пары <...>»).
- Если включена функция подтверждения, система подтвердит, приемлем ли введенный номер. Ответьте «Yes» («Да»).  
Чтобы вернуться к пункту 6, ответьте «No» («Нет»).
8. Система голосовых инструкций произнесет: «Do you want to pair a device now?» («Хотите установить режим пары с устройством?»). Ответьте «Yes» («Да»), система перейдет к пункту 3 процесса установления режима пары. См. «Установка режима пары».

## Выбор устройства

E00760700104

Если в автомобиле находятся несколько зарегистрированных устройств Bluetooth®, к системе Bluetooth® 2.0 автоматически подключается мобильный телефон или музыкальный проигрыватель, который подключался к системе последним.

Для подключения другого зарегистрированного мобильного телефона или музыкального проигрывателя необходимо выполнить следующие операции изменения настроек.

7

### Выбор мобильного телефона

1. Нажмите кнопку SPEECH.
2. Произнесите «Setup» («Настройка»).
3. Произнесите «Select phone» («Выбрать телефон»).
4. Система голосовых инструкций произнесет «Please say» («Пожалуйста, назовите»), а затем начнет по порядку перечислять номера и обозначения соответствующих мобильных телефонов, начиная с телефона, который подключался последним.  
Назовите номер мобильного телефона, который Вы хотите подключить.  
Если включена функция подтверждения, система запросит подтверждение названного номера телефона, который Вы хотите подключить. Чтобы подтвердить выбор, ответьте «Yes».  
Если Вы ответите «No», система произнесет: «Please say» («Пожалуйста, назовите»). Назовите номер телефона, который Вы хотите подключить.



### ПРИМЕЧАНИЕ

- Подключить телефон можно в любой момент, нажав кнопку SPEECH и назвав номер, даже до того, как система перечислит номера и обозначения всех зарегистрированных мобильных телефонов.

5. Будет произведено подключение выбранного телефона к системе Bluetooth® 2.0. Система голосовых инструкций произнесет: «<обозначение устройства> selected» («<обозначение устройства> выбрано»), после чего система вернется в главное меню.

**Выбор музыкального проигрывателя**

1. Нажмите кнопку SPEECH.
2. Произнесите «Setup» («Настройка»).
3. Произнесите «Select music player» («Выбрать музыкальный проигрыватель»).
4. Система голосовых инструкций произнесет «Please say» («Пожалуйста, назовите»), а затем начнет по порядку перечислять номера и обозначения соответствующих музыкальных проигрывателей, начиная с проигрывателя, который подключался последним.  
Назовите номер музыкального проигрывателя, который Вы хотите подключить.  
Если включена функция подтверждения, система запросит подтверждение названного номера музыкального проигрывателя, который Вы хотите подключить. Чтобы подтвердить выбор, ответьте «Yes».  
Если Вы ответите «No», система произнесет: «Please say» («Пожалуйста, назовите»). Назовите номер музыкального проигрывателя, который Вы хотите подключить.

** ПРИМЕЧАНИЕ**

- Подключить музыкальный проигрыватель можно в любой момент, нажав кнопку SPEECH и назвав номер, даже до того, как система перечислит номера и обозначения всех зарегистрированных музыкальных проигрывателей.

5. Будет произведено подключение выбранного музыкального проигрывателя к системе Bluetooth® 2.0.  
Система голосовых инструкций произнесет: «<обозначение устройства> selected» («<обозначение устройства> выбрано»), после чего система вернется в главное меню.

**Удаление устройства**

Удаление зарегистрированного устройства Bluetooth® из системы Bluetooth® 2.0 производится следующим образом:

1. Нажмите кнопку SPEECH.
2. Произнесите «Setup» («Настройка»).
3. Произнесите «Pairing Options» («Настройки режима пары»).
4. Система голосовых инструкций произнесет: «Select one of the following: pair, edit, delete, or list» («Выберите действие: установить режим пары, редактировать, удалить или перечислить»). Ответьте «Delete» («Удалить»).
5. Система голосовых инструкций произнесет «Please say» («Пожалуйста, назовите»), а затем начнет по порядку перечислять номера и обозначения соответствующих устройств, начиная с устройства, которое подключалось последним. После перечисления всех зарегистрированных устройств система произнесет «Or all» («Или все»).  
Назовите номер устройства, которое Вы хотите удалить.  
Если Вы хотите удалить из системы все зарегистрированные телефоны, скажите «All» («Все»).
6. Для подтверждения система голосовых инструкций произнесет «Deleting <обозначение устройства> <номер>. Is this correct?» («Удаление <обозначение устройства> (номер). Это правильно?») или «Deleting all devices. Is this correct?» («Удаление всех устройств. Это правильно?»).  
Чтобы удалить телефон(ы), ответьте «Yes».  
Чтобы вернуться к пункту 4, ответьте «No».
7. Система голосовых инструкций произнесет: «Deleted» («Удалено»). На этом процесс удаления устройства завершается.

## ПРИМЕЧАНИЕ

- Если удалить устройство по какой-либо причине не удастся, система произнесет «Delete failed» («Ошибка удаления»), и удаление будет отменено.

## Проверка списка зарегистрированных устройств Bluetooth®

E00760800017

7 Проверка списка зарегистрированных устройств Bluetooth® осуществляется следующим образом:

1. Нажмите кнопку SPEECH.
2. Произнесите «Setup» («Настройка»).
3. Произнесите «Pairing Options» («Настройки режима пары»).
4. Система голосовых инструкций произнесет: «Select one of the following: pair, edit, delete, or list» («Выберите действие: установить режим пары, редактировать, удалить или перечислить»). Ответьте «List» («Перечислить»).
5. Система голосовых инструкций начнет по порядку перечислять обозначения соответствующих устройств, начиная с устройства Bluetooth®, которое подключалось последним.
6. После перечисления обозначений всех зарегистрированных устройств Bluetooth® система голосовых инструкций спросит: «End of list, would you like to start from the beginning?» («Конец списка. Хотите начать сначала?»).  
Чтобы прослушать список устройств еще раз, ответьте «Yes».  
Чтобы вернуться в главное меню, ответьте «No».

## ПРИМЕЧАНИЕ

- Если во время прослушивания списка нажать и отпустить кнопку SPEECH и произнести «Continue» («Продолжить») или «Previous» («Назад»), система перейдет вперед или назад по списку. Чтобы перейти к устройству со следующим (большим) номером, произнесите «Continue» («Продолжить»), чтобы вернуться к предыдущему устройству, произнесите «Previous» («Назад»).
- Вы можете изменять обозначения устройств: для этого во время перечисления списка необходимо нажать и отпустить кнопку SPEECH, а затем произнести «Edit» («Редактировать»).
- Вы можете сменить подключенный телефон: для этого во время перечисления списка необходимо нажать и отпустить кнопку SPEECH, а затем произнести «Select phone» («Выбрать телефон»).
- Вы можете сменить подключенный музыкальный проигрыватель: для этого во время перечисления списка необходимо нажать и отпустить кнопку SPEECH, а затем произнести «Select music player» («Выбрать музыкальный проигрыватель»).

## Изменение обозначения устройства

E00760900018

Вы можете изменить обозначение зарегистрированного мобильного телефона или музыкального проигрывателя. Изменение обозначения устройства осуществляется следующим образом:

1. Нажмите кнопку SPEECH.
2. Произнесите «Setup» («Настройка»).
3. Произнесите «Pairing Options» («Настройки режима пары»).
4. Система голосовых инструкций произнесет: «Select one of the following: pair, edit, delete, or list» («Выберите действие: установить режим пары, редактировать, удалить или перечислить»). Ответьте «Edit» («Редактировать»).

5. Система голосовых инструкций произнесет «Please say» («Пожалуйста, назовите»), а затем начнет по порядку перечислять номера и обозначения соответствующих устройств Bluetooth®, начиная с устройства Bluetooth®, которое подключилось последним.

После перечисления обозначений всех зарегистрированных устройств система голосовых инструкций произнесет: «Which device, please?» («Какое из устройств?»). Назовите номер обозначения устройства, которое требуется изменить.

### ПРИМЕЧАНИЕ

- Во время перечисления списка Вы можете нажать и отпустить кнопку SPEECH, а затем сразу назвать номер обозначения устройства, которое необходимо изменить.

6. Система голосовых инструкций произнесет: «New name, please» («Назовите новое имя»). Назовите имя, которое хотите зарегистрировать в качестве нового обозначения устройства. Если включена функция подтверждения, система голосовых инструкций произнесет: «<Новое обозначение устройства>. Is this correct?» («Это правильно?»). Ответьте «Yes».

Ответив «No», Вы можете назвать другое имя, которое хотите зарегистрировать в качестве нового обозначения устройства.

7. Обозначение устройства будет изменено.

По окончании процесса изменения система голосовых инструкций произнесет: «New name saved» («Новое имя сохранено»), после чего система вернется в главное меню.

## Управление музыкальным проигрывателем, подключенным по интерфейсу Bluetooth®

E00761001505

Сведения о порядке управления музыкальным проигрывателем, подключенным по интерфейсу Bluetooth®, см. в разделе «Воспроизведение записей с аудиоустройства с интерфейсом Bluetooth» на стр. 7-101. На автомобилях, оборудованных коммуникационной системой Mitsubishi (MMCS), системой Mitsubishi Connect или аудиосистемой с сенсорным управлением DISPLAY AUDIO, сведения приведены в отдельном руководстве по эксплуатации аудиосистемы.

## Осуществление и прием звонков с помощью голосовых команд

E00761100059

Вы можете совершать и принимать звонки с помощью голосовых команд, используя мобильный телефон с поддержкой технологии Bluetooth®, подключенный к системе Bluetooth® 2.0. Кроме того, вместо набора телефонных номеров для осуществления звонков можно пользоваться телефонными справочниками в системе Bluetooth® 2.0.

Набор номера — стр. 7-136

Функция Send — стр. 7-138

Прием звонков — стр. 7-138

Функция Mute (отключение звука) — стр. 7-138

Переключение между режимом hands-free и обычным режимом — стр. 7-139

## ПРИМЕЧАНИЕ

- Управление звонками в режиме hands-free может осуществляться некорректно, если звонки принимаются или выполняются непосредственно с мобильного телефона.

## Набор номера

E00761200148

Совершить звонок с помощью системы Bluetooth® 2.0 можно следующими 3 способами:

произнести телефонный номер, воспользоваться телефонным справочником системы Bluetooth® 2.0 или использовать повторный набор номера.

### Вызов абонента по номеру телефона

Вызвать нужного абонента можно, произнеся номер его телефона.

1. Нажмите кнопку SPEECH.
2. Произнесите «Dial» («Набор»).
3. После того как система голосовых инструкций ответит «Number please» («Назовите номер»), произнесите номер телефона.
4. Система голосовых инструкций произнесет: «Dialing <распознанный номер>» («Набор <распознанный номер>»).

После этого система Bluetooth® 2.0 начнет вызов.

Если включена функция подтверждения, система запросит подтверждение названного номера. Чтобы подтвердить номер, ответьте «Yes».

Чтобы набрать другой номер, ответьте «No». После того как система произнесет «Number please», назовите новый номер.

## ПРИМЕЧАНИЕ

- Если номер называется на английском языке, то цифру 0 можно произносить и как «zero», и как «oh» (буква «O»).
- Система Bluetooth® 2.0 поддерживает набор цифр от «0» до «9», а также символов «+», «#» и «\*».
- Поддерживается следующая максимальная длина телефонных номеров:
  - Международный телефонный номер: «+» и цифры телефонного номера (не более 18).
  - Прочие телефонные номера, кроме международных: цифры телефонного номера (на более 19).

### Вызов абонента с помощью телефонного справочника

Вы можете совершать звонки с помощью телефонного справочника автомобиля или мобильного телефонного справочника, содержащегося в системе Bluetooth® 2.0.

Сведения о телефонных справочниках см. в разделе «Пользование телефонным справочником» на стр. 7-139.

1. Нажмите кнопку SPEECH.
2. Произнесите «Call» («Вызов»).



 **ПРИМЕЧАНИЕ**

- Если записи в телефонном справочнике автомобиля и мобильном телефонном справочнике отсутствуют, при получении команды «Call» («Вызов») система голосовых инструкций ответит: «The vehicle phonebook is empty. Would you like to add a new entry now?» («Телефонный справочник пуст. Хотите добавить новую запись?»). Если Вы ответите «Yes», система голосовых инструкций произнесет: «Entering the phonebook – new entry menu» («Вход в телефонный справочник — меню новых записей»). После этого можно внести необходимые данные в телефонный справочник автомобиля. В случае получения ответа «No» система вернется в главное меню.

3. После того как система голосовых инструкций произнесет «Name please» («Назовите имя»), назовите имя нужного Вам абонента, как оно вписано в телефонный справочник.
4. Если будет найдено только 1 соответствие, система перейдет к пункту 5.  
Если же соответствий несколько, система произнесет фразу «More than one match was found, would you like to call <названное имя>» («Найдено больше чем одно соответствие, хотите вызвать <названное имя>?»). Если Вы хотите позвонить именно этому человеку, ответьте «Yes».  
Если Вы ответите «No», система голосовых инструкций назовет следующего человека, соответствующего критериям поиска.

 **ПРИМЕЧАНИЕ**

- Если Вы скажете «No» в ответ на все предложенные имена, система голосовых инструкций произнесет фразу «Name not found, returning to main menu» («Имя не найдено, возвращение в главное меню»), и система вернется в главное меню.

5. Если под произнесенным Вами именем зарегистрирован только 1 телефонный номер, система голосовых инструкций перейдет к пункту 6.

Если же названному имени соответствуют несколько зарегистрированных телефонных номеров, система голосовых инструкций произнесет: «Would you like to call <имя> at [home], [work], [mobile], or [other]?» («Хотите вызвать <имя> по [домашнему], [рабочему], [мобильному] или [другому]?»). Выберите телефон, по которому требуется позвонить.

 **ПРИМЕЧАНИЕ**

- Если в телефонном справочнике автомобиля имеются данные по названному имени, но телефонный номер выбранного типа не зарегистрирован, система голосовых инструкций ответит: «{home/work/mobile/other} not found for <имя>. Would you like to add location or try again?» («{домашний/рабочий/мобильный/другой} не найден для <имя>. Хотите добавить номер или повторить попытку?»). Скажите «Try again» («Повторить попытку»), и система вернется к пункту 3.  
Сказав «Add location» («Добавить номер»), Вы можете зарегистрировать дополнительный телефонный номер соответствующего типа.
- Если в мобильном телефонном справочнике имеются данные по названному имени, но телефонный номер выбранного типа не зарегистрирован, система голосовых инструкций ответит: «{home/work/mobile/other} not found for <имя>. Would you like to try again?» («{домашний/рабочий/мобильный/другой} не найден для <имя>. Хотите повторить попытку?»). Ответьте «Yes», и система вернется к пункту 3.  
В случае ответа «No» звонок будет отменен. Начните вновь с пункта 1.

6. Система голосовых инструкций произнесет «Calling <имя> тип телефона» («Набор <имя> <тип телефона>») и начнет набор телефонного номера.

### ПРИМЕЧАНИЕ

● Если включена функция подтверждения, система запросит подтверждение имени и типа телефона вызываемого абонента. Чтобы подтвердить выбор, ответьте «Yes». Если Вы хотите позвонить другому абоненту или по другому номеру того же абонента, ответьте «No». Система вернется к пункту 3.

### Повторный набор

Используя журнал набранных номеров в подключенном телефоне, можно повторить набор последнего номера. Для этого необходимо выполнить следующее:

1. Нажмите кнопку SPEECH.
2. Произнесите «Redial» («Повторный набор»).

### Функция SEND

E00761300035

Для набора номера в тональном режиме нажмите кнопку SPEECH, чтобы войти в режим распознавания голосовых команд, а затем скажите «<номер> SEND» («<номер> отправить»).

Например, если во время звонка Вам нужно имитировать подачу тональных сигналов для ответа на запрос автоматизированной системы, нажмите кнопку SPEECH и скажите, например, «1 2 3 4 round send» («1234 "решетка" отправить»). После этого с мобильного телефона будет подан сигнал набора 1234#.

### Прием звонков

E00761600054

Если в момент поступления входящего звонка ключ в замке зажигания находится в положении ON или ACC, либо включен режим работы ON или ACC, аудиосистема автоматически включится и перейдет в режим приема звонка, даже если она была выключена.

Звук системы голосовых инструкций будет воспроизводиться через динамик, расположенный возле сиденья переднего пассажира.

Если в момент поступления звонка включен радиоприемник или проигрыватель компакт-дисков, их звук будет выключен, и будет воспроизводиться входящий звонок.

Чтобы принять вызов, нажмите кнопку PICK-UP на рулевом колесе.

После завершения звонка аудиосистема вернется к прежнему режиму работы.

### Функция MUTE (отключение звука)

E00760300041

Во время разговора можно в любой момент отключить автомобильный микрофон.

Чтобы выключить микрофон во время разговора, необходимо нажать кнопку SPEECH и произнести «Mute» («Отключить звук»).

Чтобы вновь включить микрофон, необходимо нажать кнопку SPEECH и произнести «Mute off» («Включить звук»).

## Переключение между режимом hands-free («Свободные руки») и обычным режимом

E00761400036

Система Bluetooth® 2.0 поддерживает возможность переключения между режимом hands-free и режимом обычного разговора по мобильному телефону.

Если во время разговора в режиме hands-free нажать кнопку SPEECH и произнести «Transfer call» («Перевод вызова»), то разговор перейдет из режима hands-free в обычный режим.

Чтобы вернуться в режим hands-free, вновь нажмите кнопку SPEECH и произнесите «Transfer call» («Перевод вызова»).

## Пользование телефонным справочником

E00763700017

В системе Bluetooth® 2.0 имеются 2 типа уникальных телефонных справочников, которые отличаются от телефонного справочника, хранящегося в памяти мобильного телефона. Это телефонный справочник автомобиля и мобильный телефонный справочник.

Данные телефонные справочники используются для регистрации телефонных номеров и звонков по нужным номерам при помощи функции распознавания голосовых команд.



### ПРИМЕЧАНИЕ

- При отсоединении проводов от аккумуляторной батареи информация в телефонном справочнике сохраняется.

## Телефонный справочник автомобиля

E00763801347

Этот справочник используется при наборе номеров с помощью голосовых команд.

В телефонном справочнике автомобиля можно зарегистрировать не более 32 имен абонентов для каждого языка.

Для каждого имени предусмотрено 4 типа телефонных номеров: домашний, рабочий, мобильный и другой. Для каждого типа телефона можно зарегистрировать один телефонный номер.

В качестве имени абонента в телефонном справочнике автомобиля можно зарегистрировать любое требуемое имя.

Впоследствии имена и телефонные номера можно изменять.

Телефонный справочник автомобиля может использоваться со всеми зарегистрированными мобильными телефонами.

### ■ Внесение телефонного номера в телефонный справочник автомобиля

Внести телефонный номер в телефонный справочник автомобиля можно следующими 2 способами: произнести телефонный номер или выбрать и передать одну запись из телефонного справочника мобильного телефона.

## ■ Регистрация путем произнесения телефонного номера

1. Нажмите кнопку SPEECH.
2. Произнесите «Phonebook» («Телефонный справочник»).
3. Система голосовых инструкций произнесет: «Select one of the following: new entry, edit number, edit name, list names, delete, erase all, or import contact» («Выберите действие: создать новую запись, редактировать номер, редактировать имя, перечислить имена, удалить, стереть все или импортировать контакт»). Ответьте «New entry» («Создать новую запись»).
4. Система голосовых инструкций произнесет: «Name please» («Назовите имя»). Произнесите имя абонента.

### ПРИМЕЧАНИЕ

- Если уже достигнуто максимальное количество записей, система голосовых инструкций произнесет: «The phonebook is full. Would you like to delete a name?» («Телефонный справочник заполнен. Хотите удалить имя?»). Если Вы хотите удалить одно из зарегистрированных имен, скажите «Yes». В случае получения ответа «No» система вернется в главное меню.

5. После того как имя будет записано, система голосовых инструкций произнесет: «Home, work, mobile, or other?» («Домашний, рабочий, мобильный или другой?»). Назовите тип телефона, под которым Вы хотите записать номер.

### ПРИМЕЧАНИЕ

- Если включена функция подтверждения, система голосовых инструкций произнесет: «<Тип телефона>. Is this correct?» («<Тип телефона>. Это правильно?»). Ответьте «Yes». Если выбранному типу телефона уже назначен номер телефона, система произнесет: «The current number is <номер телефона>, number please» («Данный номер <номер телефона>, введите номер»). Если Вы не хотите изменять номер, скажите «Cancel» («Отмена») или произнесите тот же самый номер, и он будет сохранен.

6. Система голосовых инструкций произнесет: «Number please» («Назовите номер»). Назовите телефонный номер, который необходимо записать.

### ПРИМЕЧАНИЕ

- Если номер называется на английском языке, то цифру 0 можно произносить и как «zero», и как «oh» (буква «O»).

7. Система голосовых инструкций повторит названный Вами номер, а затем запишет его. После того как телефонный номер будет сохранен в памяти, система сообщит: «Number saved. Would you like to add another number for this entry?» («Номер сохранен. Хотите добавить другой номер для данной записи?»). Чтобы добавить еще один номер (другой тип телефона) для данного абонента, ответьте «Yes». Система вернется к выбору типа телефона (пункт 5). Чтобы завершить ввод и вернуться в главное меню, ответьте «No».

**ПРИМЕЧАНИЕ**

- Если включена функция подтверждения, система голосовых инструкций произнесет названный Вами телефонный номер, а затем задаст вопрос: «Is this correct?» («Это правильно?»). Ответьте «Yes». Чтобы вернуться к выбору номера (пункт 6), ответьте «No».

## ■ Выбор и передача одной записи из телефонного справочника мобильного телефона

Вы можете выбирать отдельные записи телефонного справочника мобильного телефона и вносить их в телефонный справочник автомобиля.

**ПРИМЕЧАНИЕ**

- Передача во время движения невозможна. Перед началом передачи остановите автомобиль в безопасном месте.
- В зависимости от совместимости мобильного телефона передача всех данных или какой-либо их части может оказаться невозможной, даже если телефон поддерживает технологию Bluetooth®.
- Максимальная поддерживаемая длина телефонных номеров составляет 19 цифр. Если телефонный номер содержит более 20 цифр, в телефонный справочник автомобиля будут записаны только первые 19 цифр.
- Если телефонный номер содержит какие-либо символы, кроме цифр 0–9, «\*», «#» и «+», перед началом передачи эти символы удаляются.
- Для получения информации о настройках соединения на мобильном телефоне обратитесь к руководству по эксплуатации телефона.

1. Нажмите кнопку SPEECH.

2. Произнесите «Phonebook» («Телефонный справочник»).
3. Система голосовых инструкций произнесет: «Select one of the following: new entry, edit number, edit name, list names, delete, erase all, or import contact» («Выберите действие: создать новую запись, редактировать номер, редактировать имя, перечислить имена, удалить, стереть все или импортировать контакт»). Ответьте «Import contact» («Импортировать контакт»).
4. Система голосовых инструкций произнесет: «Would you like to import a single entry or all contacts?» («Хотите импортировать одну запись или все контакты?»). Ответьте «Single entry» («Одну запись»).

После этого система Bluetooth® 2.0 будет готова к приему передаваемых данных телефонного справочника.

**ПРИМЕЧАНИЕ**

- Если уже достигнуто максимальное количество записей, система голосовых инструкций произнесет: «The phonebook is full. Would you like to delete a name?» («Телефонный справочник заполнен. Хотите удалить имя?»). Если Вы хотите удалить одно из зарегистрированных имен, скажите «Yes». В случае получения ответа «No» система вернется в главное меню.

5. После того как система голосовых инструкций произнесет: «Ready to receive a contact from the phone. Only a home, a work, and a mobile number can be imported» («Готова получить контакт из телефона. Только домашний, рабочий и мобильный номер может быть импортирован»), система Bluetooth® 2.0 начнет получение данных телефонного справочника от мобильного телефона с поддержкой технологии Bluetooth®.

6. Включите мобильный телефон с поддержкой технологии Bluetooth®, чтобы настроить его для передачи нужной записи телефонного справочника в телефонный справочник автомобиля с помощью системы Bluetooth® 2.0.

### ПРИМЕЧАНИЕ

- Если системе Bluetooth® 2.0 не удастся распознать мобильный телефон с поддержкой технологии Bluetooth®, или если передача данных занимает слишком много времени, система голосовых инструкций произнесет фразу «Import contact has timed out» («Время импорта контакта закончилось») и отменит регистрацию записи. В этом случае начните вновь с пункта 1.
- Регистрацию можно отменить и вручную: для этого требуется нажать кнопку HANG-UP или нажать и удерживать кнопку SPEECH.

7. После завершения приема данных система голосовых инструкций произнесет: «<количество телефонных номеров, которые были зарегистрированы в импортированной записи> numbers have been imported. What name would you like to use for these numbers?» («<количество телефонных номеров, которые были зарегистрированы в импортированной записи> номеров было импортировано. Какое имя хотите использовать для этих номеров?»).

Назовите имя, которое хотите зарегистрировать для этой записи телефонного справочника.

### ПРИМЕЧАНИЕ

- Если названное Вами имя уже используется для другой записи телефонного справочника или похоже на какое-либо другое используемое имя, зарегистрировать данное имя не удастся.

8. Система голосовых инструкций произнесет: «Adding <имя>» («Добавление имени <имя>»).

Если включена функция подтверждения, система спросит, правильно ли произнесено имя. Ответьте «Yes».

Если Вы ответите «No», система произнесет: «Name please» («Назовите имя»). Назовите какое-либо другое имя.

9. Система голосовых инструкций произнесет: «Numbers saved» («Номера сохранены»).

10. Система голосовых инструкций произнесет: «Would you like to import another contact?» («Хотите импортировать другой контакт?»).

Если Вы хотите внести еще одну запись, скажите «Yes». После этого можно приступить к внесению следующей записи телефонного справочника, начиная с пункта 5.

В случае получения ответа «No» система вернется в главное меню.

## ■ Изменение данных в телефонном справочнике автомобиля

E00739800024

Вы можете изменять и удалять имена и телефонные номера, записанные в телефонном справочнике автомобиля.

Кроме того, можно прослушать список имен, внесенных в телефонный справочник автомобиля.

### ПРИМЕЧАНИЕ

- В системе должна иметься хотя бы одна запись.

### ◆ Редактирование телефонного номера

1. Нажмите кнопку SPEECH.
2. Произнесите «Phonebook» («Телефонный справочник»).
3. Система голосовых инструкций произнесет: «Select one of the following: new entry, edit number, edit name, list names, delete, erase all, or import contact» («Выберите действие: создать новую запись, редактировать номер, редактировать имя, перечислить имена, удалить, стереть все или импортировать контакт»). Ответьте «Edit number» («Редактировать номер»).
4. Система голосовых инструкций произнесет: «Please say the name of the entry you would like to edit, or say list names» («Назовите имя записи, которую хотите редактировать, или скажите “Перечислить имена”»). Назовите имя абонента, запись о котором Вы хотите редактировать.

#### ПРИМЕЧАНИЕ

- Если Вы ответите «List names» («Перечислить имена»), система начнет по порядку перечислять все имена, имеющиеся в телефонном справочнике. См. раздел «Телефонный справочник автомобиля. Прослушивание списка зарегистрированных имен» на стр. 7-144.

5. Затем система спросит: «Home, work, mobile or other?» («Домашний, рабочий, мобильный или другой?»). Выберите и назовите ячейку, в которой требуется изменить или добавить телефонный номер.  
Если включена функция подтверждения, система запросит подтверждение выбора имени и ячейки. Если Вы действительно хотите внести изменения, ответьте «Yes».  
Чтобы вернуться к пункту 3, ответьте «No».

6. Система голосовых инструкций произнесет: «Number, please» («Назовите номер»). Назовите телефонный номер, который необходимо записать.

#### ПРИМЕЧАНИЕ

- Если в данной ячейке уже записан телефонный номер, система ответит: «The current number is <текущий номер>. New number, please» («Данный номер <текущий номер>. Назовите новый номер»). Назовите новый телефонный номер, который требуется записать вместо текущего номера.

7. Система голосовых инструкций повторит названный телефонный номер.  
Если включена функция подтверждения, система спросит, правильно ли назван номер. Ответьте «Yes».  
В случае получения ответа «No» система вернется к пункту 3.
8. По завершении регистрации телефонного номера система голосовых инструкций произнесет «Number saved» («Номер сохранен»), и система вернется в главное меню.

#### ПРИМЕЧАНИЕ

- Если номер записан в ячейку, где ранее уже был зарегистрирован другой телефонный номер, система голосовых инструкций произнесет «Number changed» («Номер изменен»), и система вернется в главное меню.

◆ **Редактирование имени**

1. Нажмите кнопку SPEECH.
2. Произнесите «Phonebook» («Телефонный справочник»).
3. Система голосовых инструкций произнесет: «Select one of the following: new entry, edit number, edit name, list names, delete, erase all, or import contact» («Выберите действие: создать новую запись, редактировать номер, редактировать имя, перечислить имена, удалить, стереть все или импортировать контакт»). Ответьте «Edit name» («Редактировать имя»).
4. Система голосовых инструкций произнесет: «Please say the name of the entry you would like to edit, or say list names» («Назовите имя записи, которую хотите редактировать, или скажите “Перечислить имена”»). Назовите имя, которое необходимо изменить.

 **ПРИМЕЧАНИЕ**

- Если Вы ответите «List names» («Перечислить имена»), система начнет по порядку перечислять все имена, имеющиеся в телефонном справочнике. См. раздел «Телефонный справочник автомобиля. Прослушивание списка зарегистрированных имен» на стр. 7-144.

5. Система голосовых инструкций произнесет: «Changing <имя>» («Изменение <имя>»).  
Если включена функция подтверждения, система спросит, правильно ли произнесено имя. Если Вы действительно хотите внести изменения, скажите «Yes».  
Чтобы вернуться к пункту 4, ответьте «No».
6. Система голосовых инструкций произнесет: «Name please» («Назовите имя»). Назовите новое имя, которое необходимо записать.

7. Прежнее имя будет изменено.

После завершения внесения изменений система вернется в главное меню.

◆ **Прослушивание списка зарегистрированных имен**

E00739900025

1. Нажмите кнопку SPEECH.
2. Произнесите «Phonebook» («Телефонный справочник»).
3. Система голосовых инструкций произнесет: «Select one of the following: new entry, edit number, edit name, list names, delete, erase all, or import contact» («Выберите действие: создать новую запись, редактировать номер, редактировать имя, перечислить имена, удалить, стереть все или импортировать контакт»). Ответьте «List names» («Перечислить имена»).
4. После этого система Bluetooth® 2.0 начнет по порядку перечислять записи, имеющиеся в телефонном справочнике.
5. После перечисления всех записей система голосовых инструкций спросит: «End of list, would you like to start from the beginning?» («Конец списка, хотите начать сначала?»).  
Чтобы прослушать список записей еще раз, ответьте «Yes».  
Чтобы вернуться в предыдущее или главное меню, ответьте «No».

 **ПРИМЕЧАНИЕ**

- В процессе перечисления записей можно набирать номера, редактировать и удалять записи.  
Нажмите кнопку SPEECH и произнесите «Call» («Вызов»), чтобы вызвать абонента, «Edit name» («Редактировать имя»), чтобы редактировать запись, «Delete» («Удалить»), чтобы удалить запись. Система подаст звуковой сигнал и выполнит команду.



**ПРИМЕЧАНИЕ**

- Если во время прослушивания списка нажать кнопку SPEECH и произнести «Continue» («Продолжить») или «Previous» («Назад»), система перейдет вперед или назад по списку. Чтобы перейти к следующей записи, произнесите «Continue» («Продолжить»), к предыдущей — «Previous» («Назад»).

**◆ Удаление телефонного номера**

E00740000026

1. Нажмите кнопку SPEECH.
2. Произнесите «Phonebook» («Телефонный справочник»).
3. Система голосовых инструкций произнесет: «Select one of the following: new entry, edit number, edit name, list names, delete, erase all, or import contact» («Выберите действие: создать новую запись, редактировать номер, редактировать имя, перечислить имена, удалить, стереть все или импортировать контакт»). Ответьте «Delete» («Удалить»).
4. Система голосовых инструкций произнесет: «Please say the name of the entry you would like to delete, or say list names» («Назовите имя записи, которую хотите удалить, или скажите “Перечислить имена”»). Назовите имя записи телефонного справочника, из которой требуется удалить телефонный номер.

**ПРИМЕЧАНИЕ**

- Если Вы ответите «List names» («Перечислить имена»), система начнет по порядку перечислять все имена, имеющиеся в телефонном справочнике. См. раздел «Телефонный справочник автомобиля. Прослушивание списка зарегистрированных имен» на стр. 7-144.

5. Если в выбранной записи телефонного справочника зарегистрирован только один телефонный номер, система голосовых инструкций произнесет: «Deleting <имя> <тип телефона>» («Удаление <имя> <тип телефона>»).

Если для выбранного абонента в телефонном справочнике записано несколько номеров, система голосовых инструкций спросит: «Would you like to delete [home], [work], [mobile], [other], or all?» («Хотите удалить [домашний], [рабочий], [мобильный], [другой] или все?»).

Выберите ячейку, из которой необходимо удалить номер. Система голосовых инструкций произнесет: «Deleting <имя> <тип телефона>» («Удаление <имя> <тип телефона>»).

**ПРИМЕЧАНИЕ**

- Если Вы хотите удалить все номера данного абонента, ответьте «All» («Все»).

6. Система попросит подтвердить удаление выбранных телефонных номеров. Чтобы выполнить удаление, ответьте «Yes». Чтобы отказаться от удаления телефонных номеров и вернуться к пункту 4, ответьте «No».
7. По завершении удаления телефонных номеров система голосовых инструкций произнесет «<имя> <тип телефона> deleted» («<имя> <тип телефона> удалено»), и система вернется в главное меню.

В случае удаления телефонных номеров из всех ячеек система произнесет «<имя> and all locations deleted» («<имя> и все записи удалены»), и соответствующая запись будет удалена из телефонного справочника. Если в записи остались какие-либо номера, данная запись вместе с номерами останется в телефонном справочнике.

## ■ Удаление всей информации из телефонного справочника

E00740100027

Вы можете удалить из телефонного справочника автомобиля всю имеющуюся информацию.

1. Нажмите кнопку SPEECH.
2. Произнесите «Phonebook» («Телефонный справочник»).
3. Система голосовых инструкций произнесет: «Select one of the following: new entry, edit number, edit name, list names, delete, erase all, or import contact» («Выберите действие: создать новую запись, редактировать номер, редактировать имя, перечислить имена, удалить, стереть все или импортировать контакт»). Ответьте «Erase all» («Стереть всё»).
4. Для подтверждения удаления система голосовых инструкций спросит: «Are you sure you want to erase everything from your hands-free system phonebook?» («Вы уверены, что хотите удалить все содержимое телефонного справочника системы?»). Ответьте «Yes».  
Чтобы отказаться от удаления и вернуться в главное меню, ответьте «No».
5. Система голосовых инструкций произнесет: «You are about to delete everything from your hands-free system phonebook. Do you want to continue?» («Вы собираетесь удалить все содержимое телефонного справочника системы. Хотите продолжить?»). Для продолжения ответьте «Yes».  
Чтобы отказаться от удаления и вернуться в главное меню, ответьте «No».
6. Система голосовых инструкций произнесет «Please wait, erasing the hands-free system phonebook» («Ожидайте, содержимое телефонного справочника удаляется») и начнет удаление всех данных из телефонного справочника.

По окончании процесса удаления система голосовых инструкций произнесет «Hands-free system phonebook erased» («Содержимое телефонного справочника удалено»), после чего система вернется в главное меню.

## Мобильный телефонный справочник

E00763900080

Все записи, хранящиеся в телефонном справочнике мобильного телефона, можно передать в виде единого пакета данных и внести в мобильный телефонный справочник.

В системе можно регистрировать не более 7 мобильных телефонных справочников, каждый из которых может содержать не более 1000 имен абонентов.

Система Bluetooth® 2.0 автоматически осуществляет преобразование имен, содержащихся в передаваемых записях телефонных справочников, из текстовой формы в голосовую.



### ПРИМЕЧАНИЕ

- С подключенным мобильным телефоном можно использовать только тот мобильный телефонный справочник, который был передан из данного телефона.
- Изменять имена и телефонные номера, зарегистрированные в записях мобильного телефонного справочника, невозможно. Точно так же невозможно удалять отдельные записи из мобильного телефонного справочника.  
Чтобы изменить или удалить любые из этих данных, измените соответствующую информацию в исходном телефонном справочнике на мобильном телефоне, а затем повторите передачу телефонного справочника.

**Импорт телефонного справочника устройства**

Передача телефонного справочника, хранящегося на мобильном телефоне, в мобильный телефонный справочник осуществляется следующим образом.

**ПРИМЕЧАНИЕ**

- Передача во время движения невозможна. Перед началом передачи остановите автомобиль в безопасном месте.
- Данные, сохраненные в мобильном телефонном справочнике, перезаписываются на данные, содержащиеся в телефонном справочнике мобильного телефона.
- В зависимости от совместимости мобильного телефона передача всех данных или какой-либо их части может оказаться невозможной, даже если телефон поддерживает технологию Bluetooth®.
- Импортировать можно только номера домашнего, рабочего и мобильного телефонов.
- Максимальная поддерживаемая длина телефонных номеров составляет 19 цифр. Если телефонный номер содержит более 20 цифр, в телефонный справочник автомобиля будут записаны только первые 19 цифр.
- Если телефонный номер содержит какие-либо символы, кроме цифр 0–9, «\*», «#» и «+», перед началом передачи эти символы удаляются.
- Для получения информации о настройках соединения на мобильном телефоне обратитесь к руководству по эксплуатации телефона.

1. Нажмите кнопку SPEECH.
2. Произнесите «Phonebook» («Телефонный справочник»).

3. Система голосовых инструкций произнесет: «Select one of the following: new entry, edit number, edit name, list names, delete, erase all, or import contact» («Выберите действие: создать новую запись, редактировать номер, редактировать имя, перечислить имена, удалить, стереть все или импортировать контакт»). Ответьте «Import contact» («Импортировать контакт»).
4. Система голосовых инструкций произнесет: «Would you like to import a single entry or all contacts?» («Хотите импортировать одну запись или все контакты?»). Ответьте «All contacts» («Все контакты»).
5. Система голосовых инструкций произнесет: «Importing the contact list from the mobile phonebook. This may take several minutes to complete. Would you like to continue?» («Импортирование списка контактов из справочника телефона. Это может занять несколько минут. Хотите продолжить?»). Ответьте «Yes». Начнется передача телефонного справочника, хранящегося на мобильном телефоне, в мобильный телефонный справочник.  
В случае получения ответа «No» система вернется в главное меню.

**ПРИМЕЧАНИЕ**

- В зависимости от количества контактов передача может занять некоторое время.
- Если системе Bluetooth® 2.0 не удастся соединиться с мобильным телефоном, поддерживающим технологию Bluetooth®, система голосовых инструкций произнесет «Unable to transfer contact list from phone» («Невозможно передать контакты из телефона»), и система вернется в главное меню.
- Если во время передачи данных нажать кнопку HANG-UP или нажать и удерживать кнопку SPEECH, передача будет отменена, и система вернется в главное меню.

 **ПРИМЕЧАНИЕ**

- В случае возникновения какого-либо сбоя во время передачи данных вся передача будет отменена, и система голосовых инструкций сообщит «Unable to complete the phonebook import» («Невозможно завершить импорт телефонного справочника»), после чего система вернется в главное меню.
- Если телефонный справочник на мобильном телефоне не содержит записей, система голосовых инструкций произнесет: «There are no contacts on the connected phone» («Контакты в подключенном телефоне отсутствуют»).

7

6. По завершении передачи данных система голосовых инструкций произнесет «Import complete» («Импорт завершен»), и система вернется в главное меню.

**Команды для создания голосовой модели**

E00732401451

Phrase	English	French	Spanish	Italian	German	Dutch	Portuguese	Russian
1	123456789	123456789	123456789	123456789	123456789	123456789	123456789	123456789
2	888 555 1212	888 555 1212	888 555 1212	888 555 1212	888 555 1212	888 555 1212	888 555 1212	888 555 1212
3	Call	Appeler	Llamar	Chiama	Anrufen	Bellen	Ligar	Вызов
4	Dial	Composer	Marcar	Componi	Wählen	Nummer keuze	Marcar	Набор
5	Setup	Configurer	Configuración	Configura	Einrichtung	Setup	Configurar	Настройка
6	Cancel	Annuler	Cancelar	Annulla	Abbrechen	Annuleren	Cancelar	Отмена
7	Continue	Continuer	Continuar	Continua	Weiter	Doorgaan	Continuar	Продолжить
8	Help	Aide	Ayuda	Aiuto	Hilfe	Help	Ajuda	Справка

7

## Входной разъем USB\*

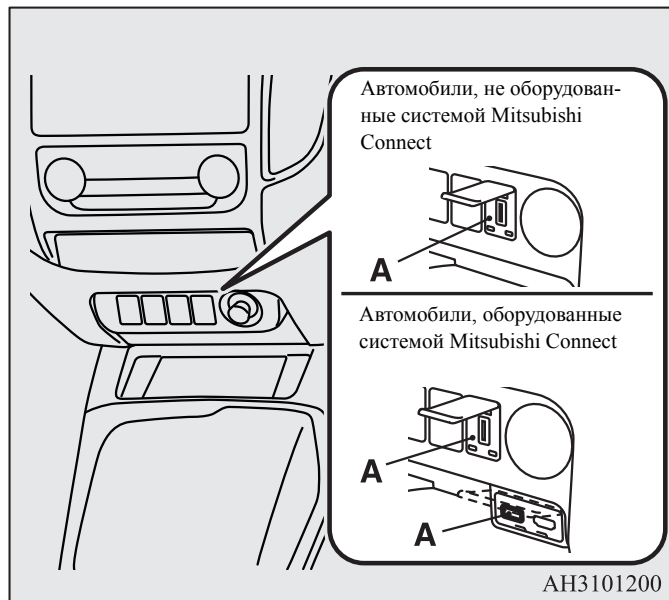
E00761901692

Вы можете подсоединять накопитель с интерфейсом USB или проигрыватель iPod\* для воспроизведения музыкальных файлов, хранящихся в памяти этих устройств.

\*: «iPod» — зарегистрированный товарный знак компании Apple Inc. в Соединенных Штатах Америки и других странах.

7

Входной разъем USB (A) находится в указанном месте.



Порядок подключения и отсоединения USB-накопителя и проигрывателя iPod приведен ниже.

Сведения о порядке воспроизведения музыкальных файлов можно найти в следующих разделах:

«Воспроизведение записей с проигрывателя iPod» на стр. 7-49, 7-88.

«Прослушивание записей с USB-накопителя» на стр. 7-51, 7-91.

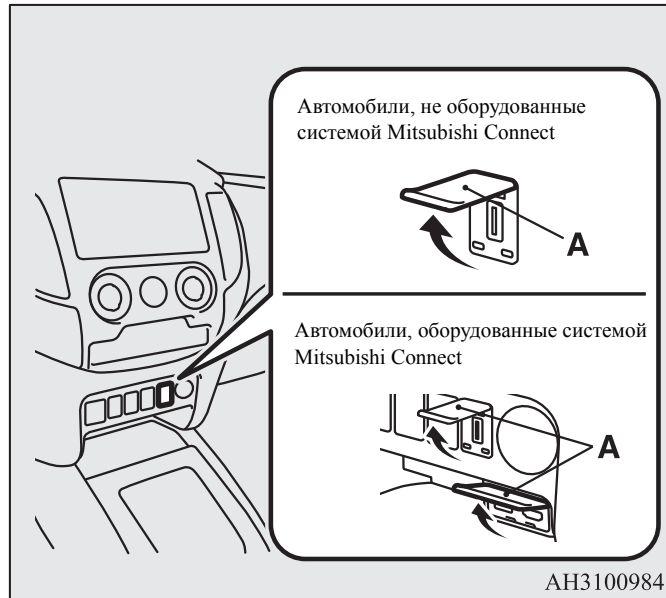
«Воспроизведение записей с проигрывателя iPod/USB-накопителя с помощью голосового управления» на стр. 7-95.

## Подключение USB-накопителя

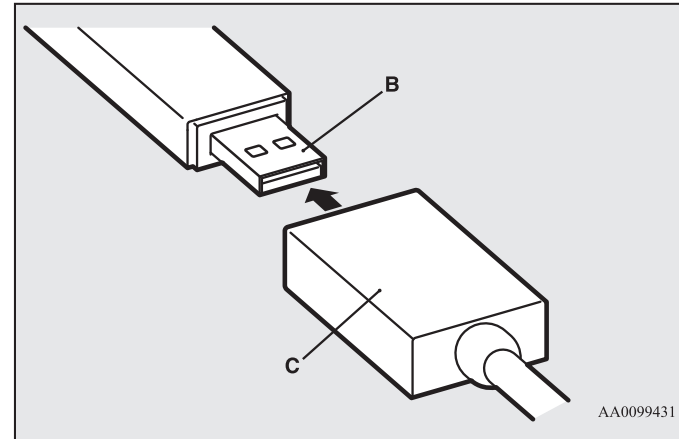
E00762001616

### Подключение

1. Остановите автомобиль в безопасном месте и переведите ключ в замке зажигания в положение LOCK или включите режим работы OFF.
2. Откройте крышку входного разъема USB (A) на центральной консоли.



3. Подключите имеющийся в продаже соединительный кабель USB (C) к USB-накопителю (B).



4. Подключите соединительный кабель USB (C) к входному разъему USB (D).

### ПРИМЕЧАНИЕ

- Не подключайте USB-накопитель непосредственно к входному разъему USB. Это может привести к повреждению USB-накопителя.

5. Чтобы отключить соединительный кабель, сначала поверните ключ в замке зажигания в положение LOCK или включите режим работы OFF, а затем действуйте в порядке, обратном порядку подключения.

## **⚠ ПРЕДОСТЕРЕЖЕНИЕ**

- После отключения соединительного кабеля убедитесь в том, что крышка разъема закрыта. Попадание посторонних предметов в разъем может вызвать его поломку.

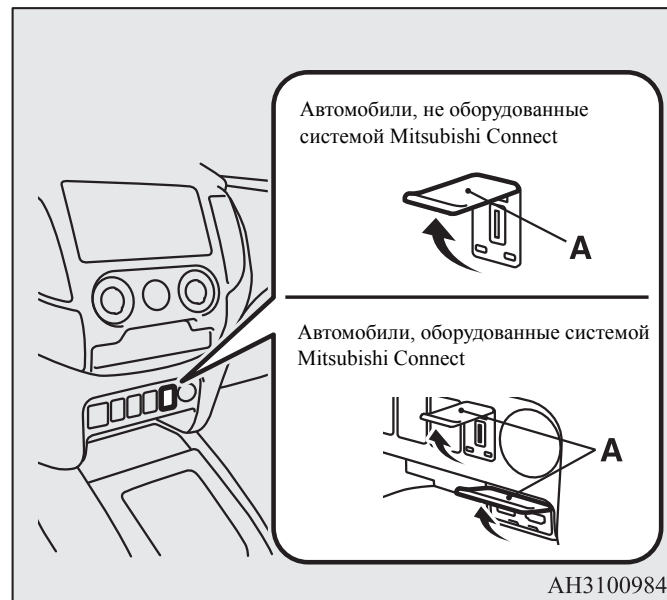
## **Подключение проигрывателя iPod**

E00762101620

### **Подключение**

**7**

1. Остановите автомобиль в безопасном месте и переведите ключ в замке зажигания в положение LOCK или включите режим работы OFF.
2. Откройте крышку входного разъема USB (A) на центральной консоли.



3. Подключите соединительный кабель к проигрывателю iPod.

## **📖 ПРИМЕЧАНИЕ**

- Используйте оригинальный соединительный кабель компании Apple Inc.

4. Подключите соединительный кабель к входному разъему USB.



5. Чтобы отключить разъем, сначала поверните ключ в замке зажигания в положение LOCK или включите режим работы OFF, а затем действуйте в порядке, обратном порядку подключения.

### **⚠ ПРЕДОСТЕРЕЖЕНИЕ**

- После отсоединения разъема закройте его крышкой. Загрязнение контактов может стать причиной неисправности.

## **Типы подключаемых устройств и поддерживаемые форматы файлов**

E00762201344

### **Автомобили без системы Bluetooth® 2.0**

Сведения о типах устройств, которые можно подключать, и поддерживаемых форматах файлов см. на следующих страницах.

**Для автомобилей, оборудованных радиоприемником диапазонов AM/FM с проигрывателем компакт-дисков и внешним аудиовходом**

См. раздел «Воспроизведение записей с проигрывателя iPod» на стр. 7-49, «Прослушивание записей с USB-накопителя» на стр. 7-51 и Аудиофайлы (MP3/WMA/AAC) на стр. 7-32.

**Для автомобилей, оборудованных радиоприемником LW/MW/FM диапазонов с проигрывателем компакт-дисков**

Более подробная информация представлена в отдельном руководстве.

**Для автомобилей, оборудованных аудиосистемой с сенсорным управлением DISPLAY AUDIO**

Более подробная информация представлена в отдельном руководстве.

**Для автомобилей, оборудованных системой Mitsubishi (MMCS)**

Более подробная информация представлена в отдельном руководстве.

### **Автомобили с системой Bluetooth® 2.0**

Сведения о типах устройств, которые можно подключать, и поддерживаемых форматах файлов см. в следующих разделах.

#### **■ Типы устройств**

Поддерживается возможность подключения устройств следующих типов.

<b>Название модели</b>	<b>Параметры</b>
USB-накопитель	Емкость запоминающего устройства не менее 256 МБ
Прочие устройства, кроме USB-накопителей и проигрывателей iPod	Цифровой аудиопроигрыватель с поддержкой протокола Mass Storage Class

В некоторых странах информацию по аудиосистемам, совместимым с устройствами iPod\*, iPod Classic\*, iPod nano\*, iPod touch\* и iPhone\* можно получить на веб-сайте MITSUBISHI MOTORS.

Пожалуйста, прочтите и дайте согласие с условиями «Предупреждения о ссылках на веб-сайты других компаний». Упоминанные выше веб-сайты могут выполнить подключение к стороннему сайту.

<http://www.mitsubishi-motors.com/en/products/index.html>

\*: «iPod», «iPod classic», «iPod nano», «iPod touch» и «iPhone» – зарегистрированные товарные знаки компании Apple Inc. в Соединенных Штатах Америки и других странах.

### ПРИМЕЧАНИЕ

- В зависимости от типа подключаемого USB-накопителя или иного устройства данное устройство может работать со сбоями или с поддержкой ограниченного набора функций.
- Рекомендуется использовать проигрыватель iPod, микропрограмма которого обновлена до последней версии.
- Проигрыватель iPod, подключенный к входному разъему USB, подзарядается, когда ключ в замке зажигания находится в положении ON или ACC, либо включен режим работы ON или ACC.
- Не храните USB-накопитель или проигрыватель iPod в автомобиле.
- На случай повреждения данных рекомендуется производить резервное копирование файлов.
- Не подключайте к входному разъему USB никакие устройства (жесткие диски, устройства чтения карт памяти и т. д.), кроме тех устройств, которые указаны как разрешенные для подключения в предыдущем разделе. Это может привести к повреждению соответствующих устройств и/или данных. Если любое такое устройство было по ошибке подключено, переведите ключ в замке зажигания в положение LOCK или включите режим работы OFF, а затем отсоедините устройство.

## ■ Характеристики файлов

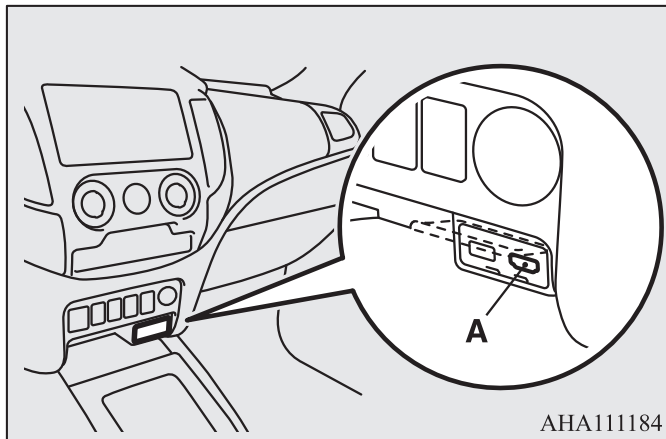
С USB-накопителя или иного устройства с поддержкой протокола Mass Storage Class можно воспроизводить музыкальные файлы с приведенными ниже характеристиками. При подключении проигрывателя iPod характеристики воспроизводимых файлов зависят от подключенного проигрывателя iPod.

Описание	Параметры
Формат файлов	MP3, WMA, AAC, WAV
Максимальное количество уровней (включая корневую папку)	8 уровней
Количество папок	700
Количество файлов	65 535

**Разъем HDMI\***

E00771400127

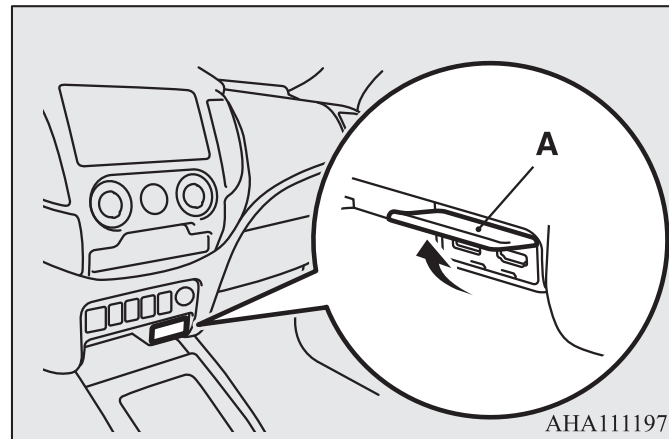
Вы можете подключить распространяемые через торговую сеть HDMI устройства, например, видеокамеру или смартфон к разьему HDMI.

**ПРИМЕЧАНИЕ**

Более подробная информация представлена в отдельном руководстве системы связи Mitsubishi Connect.

**Подключение**

1. Остановите автомобиль в безопасном месте и переведите ключ в замке зажигания в положение LOCK или включите режим работы OFF.
2. Откройте крышку (A) разъема HDMI на центральной консоли



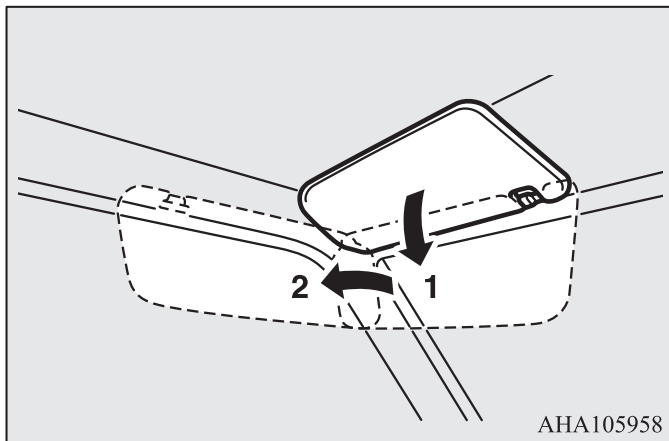
3. Подключите имеющийся в продаже соединительный кабель HDMI к устройству HDMI.
4. Подключите соединительный кабель HDMI к разьему HDMI.
5. Соединительный кабель HDMI извлекается в порядке, обратном порядку установки.

**ПРЕДОСТЕРЕЖЕНИЕ**

- После отключения кабеля HDMI убедитесь в том, что крышка разъема закрыта. Попадание посторонних предметов в разъем может вызвать его поломку.

## Солнцезащитные козырьки

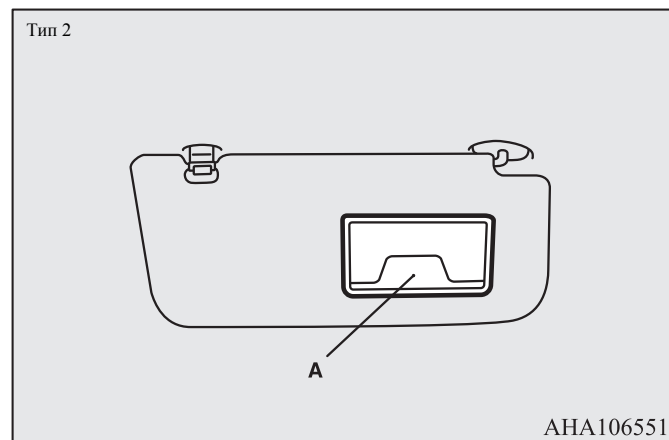
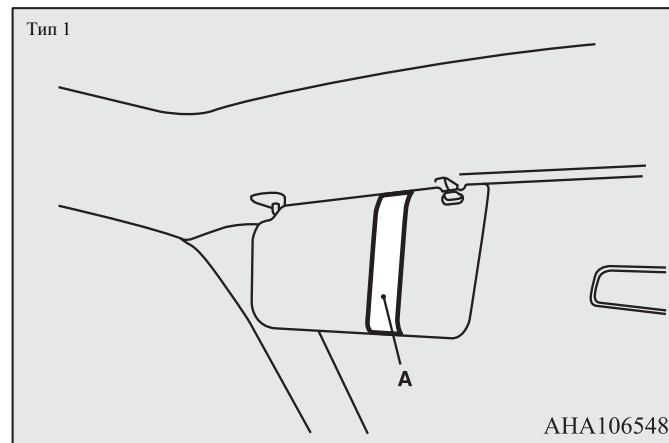
E00711202479



- 1: Положение для защиты от света спереди
- 2: Положение для защиты от света сбоку

## Держатель для карточек

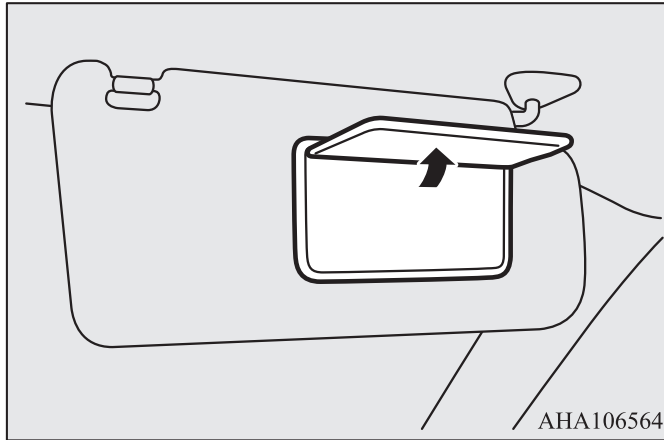
Карточки можно вставить в держатель (А) на обратной стороне солнцезащитного козырька.



## Косметическое зеркало

E00711301822

На обратной стороне солнцезащитного козырька переднего пассажира имеется косметическое зеркало.



## Пепельница

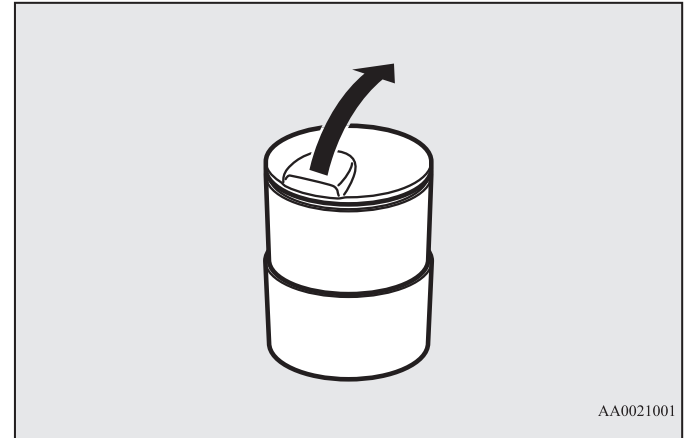
E00711402279

### ⚠ ПРЕДОСТЕРЕЖЕНИЕ

- Прежде чем бросать в пепельницу спичку или сигарету, погасите ее.
- Запрещается класть в пепельницу бумагу и другие огнеопасные предметы. Существует опасность их возгорания от сигареты.
- Обязательно закрывайте пепельницу. Если оставить ее открытой, то окурки, оставленные в ней, могут вновь воспламениться.

Чтобы воспользоваться переносной пепельницей, откройте крышку.

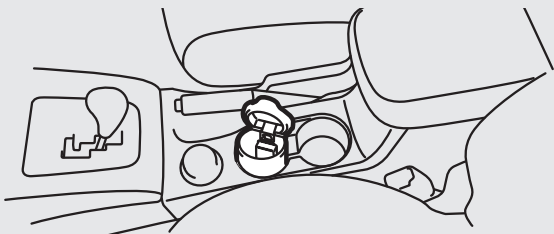
7



## Места установки переносной пепельницы

Переносную пепельницу можно устанавливать в указанные места.

Для водителя и переднего пассажира



Для пассажиров задних сидений

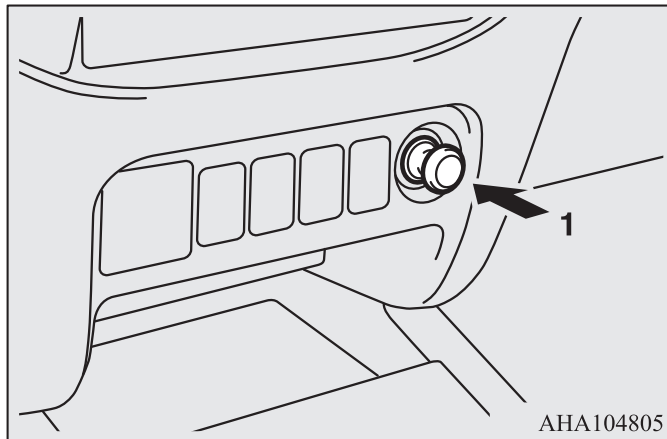


АН3100258

## Прикуриватель

E00711502603

Воспользоваться прикуривателем можно, только когда ключ в замке зажигания находится в положении ON или ACC, либо включен режим работы ON или ACC.



АНА104805

1: Нажмите до упора и отпустите

Нагревшись до необходимой температуры, прикуриватель автоматически со щелчком вернется в исходное положение. Извлеките его из гнезда.

После использования установите прикуриватель в исходное положение в гнездо.

**ПРИМЕЧАНИЕ**

- Не оставляйте прикуриватель вне гнезда, т. к. при этом в гнездо прикуривателя могут попасть посторонние предметы и вызвать короткое замыкание.

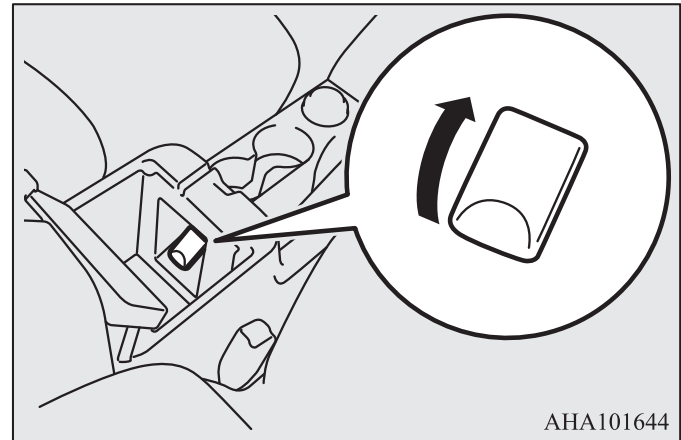
**ПРЕДОСТЕРЕЖЕНИЕ**

- Не прикасайтесь к нагревательному элементу или корпусу прикуривателя, во избежание ожогов держите прикуриватель только за рукоятку.
- Чтобы предотвратить получение ожогов, не позволяйте детям играть или пользоваться прикуривателем.
- Если прикуриватель не возвращается в исходное положение примерно через 30 секунд после нажатия, очевидно, имеют место неполадки в его работе.  
Извлеките прикуриватель и обратитесь за помощью в авторизованный сервисный центр MITSUBISHI MOTORS.
- Не используйте какое-либо электрооборудование, не одобренное MITSUBISHI MOTORS. В таком случае прикуриватель может быть поврежден. Если гнездо прикуривателя было повреждено, то при попытке использования прикуривателя он может вернуться в исходное положение немедленно после нажатия или оставаться зафиксированным в гнезде.
- Если гнездо прикуривателя используется как источник электроэнергии для какого-либо прибора, то необходимо убедиться, что подключаемый прибор рассчитан на напряжение питания 12 В, а его мощность не превышает 120 Вт. Кроме того, длительное пользование электроприбором при неработающем двигателе может привести к разряду аккумуляторной батареи.

**Розетка электропитания**

E00711602620

Пользоваться розеткой электропитания можно, только когда ключ в замке зажигания находится в положении ON или ACC, либо включен режим работы ON или ACC.  
Для подключения электроприбора откройте крышку и вставьте штекер в розетку.



ANA101644

**ПРЕДОСТЕРЕЖЕНИЕ**

- Убедитесь, что подключаемый электроприбор рассчитан на напряжение питания 12 В, а его мощность не превышает 120 Вт. Прежде чем пользоваться розеткой, убедитесь, что суммарная мощность, потребляемая всеми подключаемыми электроприборами, не превышает 120 Вт при напряжении 12 В.

## **⚠ ПРЕДОСТЕРЕЖЕНИЕ**

- Длительное пользование электроприборами при неработающем двигателе может привести к разряду аккумуляторной батареи.
- Обязательно закрывайте крышку розетки, если она не используется, поскольку при открытой крышке в розетку могут попасть посторонние предметы и вызвать короткое замыкание.

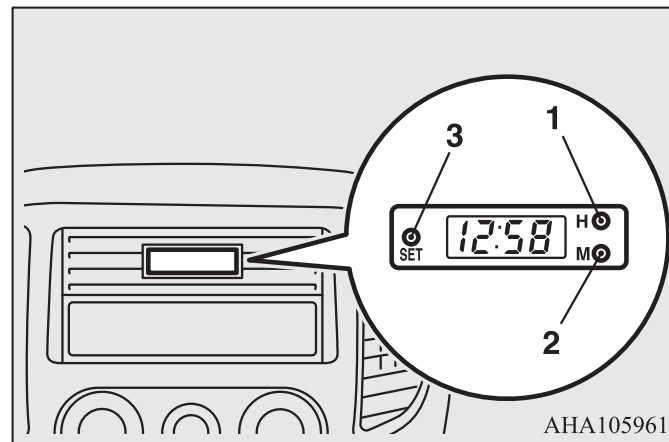
## Цифровые часы\*

E00711801540

Цифровые часы показывают время, когда ключ в замке зажигания находится в положении ON или ACC, либо включен режим работы ON или ACC.

## Установка времени

Установка времени производится с помощью следующих кнопок:



- 1: Установка часов
- 2: Установка минут
- 3: Обнуление значения минут



Пример:

10:30–11:29 ..... изменяется на 11:00

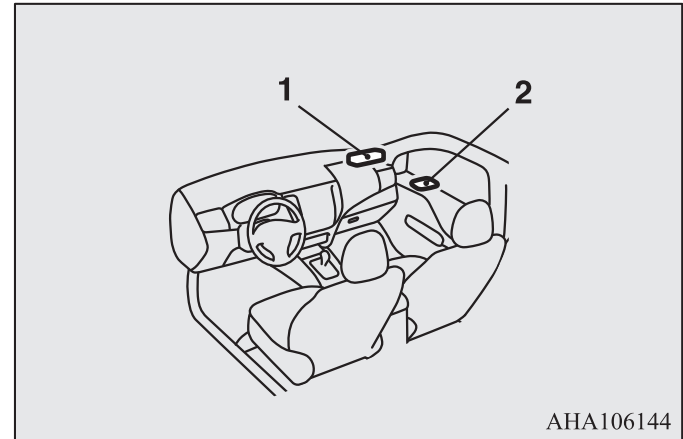
11:30–12:29 ..... изменяется на 12:00

### ПРИМЕЧАНИЕ

- Если при ремонте или по иным причинам от аккумуляторной батареи отсоединялись провода, после их подсоединения необходимо вновь установить время на часах.

## Лампы освещения салона

E00712002399



- 1: Передняя лампа освещения салона и лампы местной подсветки\*
- 2: Задняя лампа освещения салона

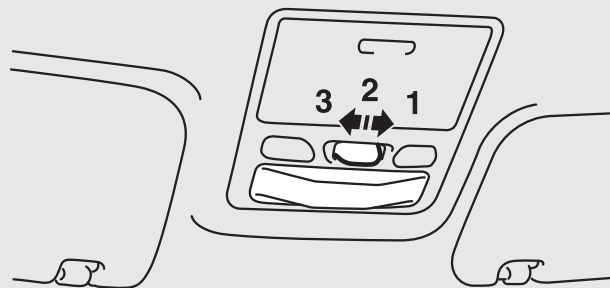
### ПРИМЕЧАНИЕ

- Если оставить лампы освещения салона включенными при неработающем двигателе, это приведет к разряду аккумуляторной батареи. Прежде чем выходить из автомобиля, убедитесь, что все лампы освещения салона выключены.

## Лампы освещения салона

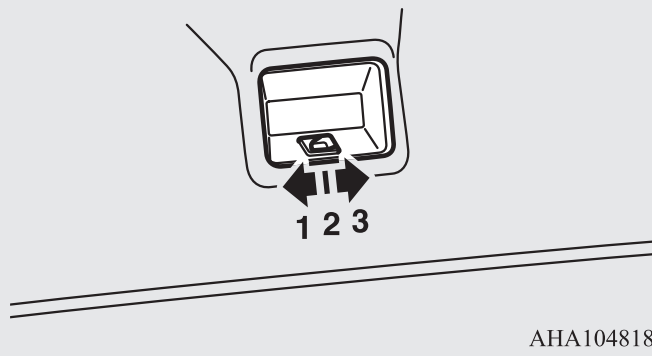
E00712102563

Передняя лампа освещения салона\*



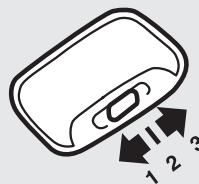
АНА114723

Задняя лампа освещения салона (тип 1)\*




АНА104818

Задняя лампа освещения салона (тип 2)\*



АА0082790

Положение переключателя	Работа ламп освещения салона
1: Положение ON (  )	Лампа включена независимо от того, открыта или закрыта дверь.
2: Положение DOOR (●)	<p><b>Функция задержки</b></p> <p>Автомобили без системы дистанционного управления замками дверей: Лампа включается, если одна из дверей открыта. Лампа выключается приблизительно через 7 секунд после закрытия всех дверей. Однако лампа выключается сразу, как только ключ в замке зажигания поворачивается в положение ON при всех закрытых дверях.</p> <p>Автомобили с системой дистанционного управления замками дверей: Лампа включается, если одна из дверей открыта. Лампа выключается приблизительно через 15 секунд после закрытия всех дверей. Однако лампа выключается сразу при закрытии всех дверей в следующих случаях:</p>


Положение переключателя	Работа ламп освещения салона
	<ul style="list-style-type: none"> <li>● Когда ключ в замке зажигания находится в положении ON или включен режим работы ON.</li> <li>● При запираиии дверей автомобиля с помощью центрального замка.</li> <li>● Когда для запираиии автомобиля используется ключ системы дистанционного управления замками дверей или электронный ключ.</li> <li>● При запираиии автомобиля с помощью функции дистанционного управления автомобилем (если предусмотрено).</li> </ul>

Положение переключателя	Работа ламп освещения салона
	<p><b>Функция автоматического отключения ламп освещения салона</b></p> <p>Если лампа освещения салона оставлена включенной, а ключ в замке зажигания находится в положении LOCK или ACC, или включен режим работы OFF или ACC, и открыта одна из дверей, примерно через 30 минут лампа автоматически выключается во избежание полной разрядки аккумуляторной батареи.</p> <p>После автоматического выключения лампа включается вновь в следующих случаях:</p> <ul style="list-style-type: none"> <li>● Когда ключ в замке зажигания поворачивается в положении ON, либо включается режим работы ON.</li> <li>● Когда используется система дистанционного управления замками дверей или системы дистанционного управления автомобилем.</li> <li>● Когда все двери закрываются.</li> </ul>
3: Положение OFF (○)	Лампа выключена независимо от того, открыта или закрыта дверь.

### ПРИМЕЧАНИЕ

- Если двигатель был запущен ключом, то при закрытых дверях эта лампа включается при извлечении ключа из замка зажигания и выключается через несколько секунд.

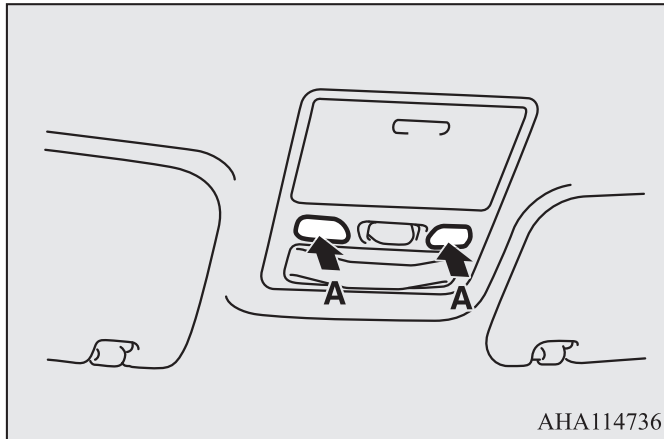
### ПРИМЕЧАНИЕ

- Если двигатель был запущен с помощью функции дистанционного управления автомобилем, то при закрытых дверях эта лампа включается при включении режима работы OFF и выключается примерно через 15 секунд (если предусмотрено).
  - Время, через которое лампа выключается, можно изменить. Более подробную информацию можно получить в авторизованном сервисном центре MITSUBISHI MOTORS.
  - Функция автоматического выключения не срабатывает, если переключатель лампы освещения салона установлен в положение ON или .
- Данную функцию можно отключить. Более подробную информацию можно получить в авторизованном сервисном центре MITSUBISHI MOTORS.

## Лампы местной подсветки

E00712401237

Чтобы включить лампу, нажмите на включатель (А). Чтобы выключить ее, нажмите на включатель повторно.



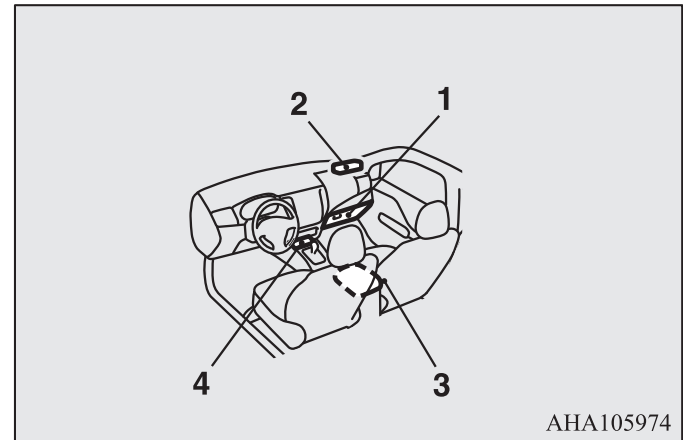
## Вещевые ящики

E00713103192

### ⚠ ПРЕДОСТЕРЕЖЕНИЕ

- Если автомобиль находится на стоянке на солнце в жаркую погоду, не оставляйте в салоне зажигалки, банки с газированными напитками и очки. Воздух в салоне очень сильно нагревается, поэтому зажигалки и другие огнеопасные предметы могут воспламениться, а закрытые банки с напитками — разорваться. Кроме того, очки с пластиковыми линзами могут деформироваться или потрескаться от нагрева.
- Во время движения крышки вещевых ящиков должны быть закрыты. В противном случае крышки или предметы, находящиеся в ящиках, могут стать причиной травм.

7



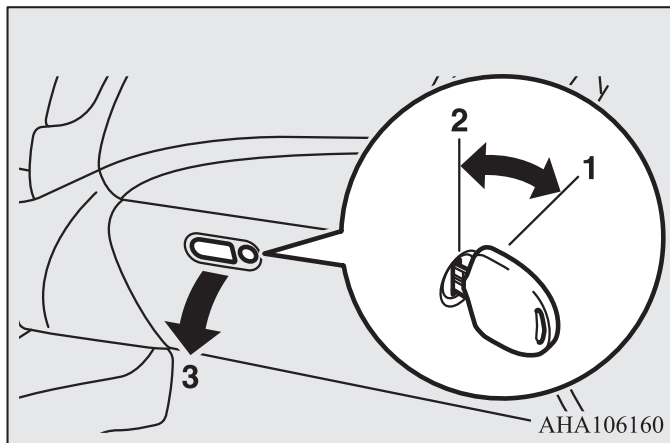
- 1: Вещевой ящик панели приборов
- 2: Отсек для солнцезащитных очков\*

- 3: Ящик в напольной консоли
- 4: Вещевой ящик в передней консоли

## Вещевой ящик панели приборов

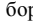
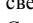
E00717602941

Вещевой ящик панели приборов запирается ключом.



- 1: Запереть
- 2: Отпереть
- 3: Чтобы открыть, нажмите на кнопку.

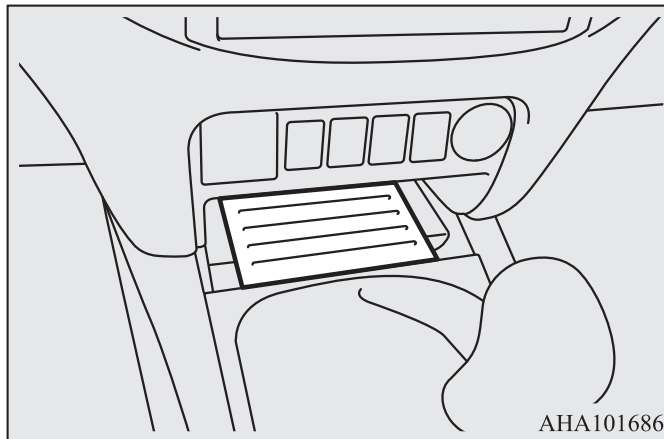
## ПРИМЕЧАНИЕ

- Если открыть ящик в тот момент, когда включатель световых приборов находится в положении  или , включится лампа подсветки вещевого ящика панели приборов. См. раздел «Включатель световых приборов» на стр. 5-22.

## Вещевой ящик в передней консоли

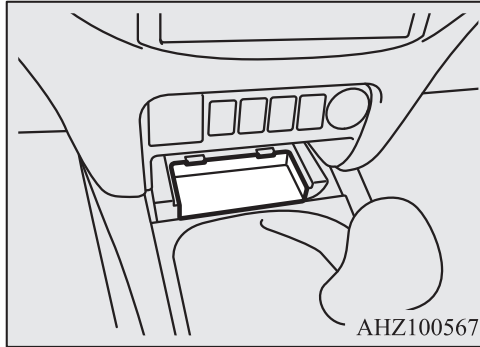
E00748600132

Вещевой ящик в передней консоли расположен на напольной части консоли.



**ПРИМЕЧАНИЕ**

- Вещевой ящик в передней консоли выполнен съемным, поэтому освободившееся пространство также можно использовать в качестве вещевого отделения.

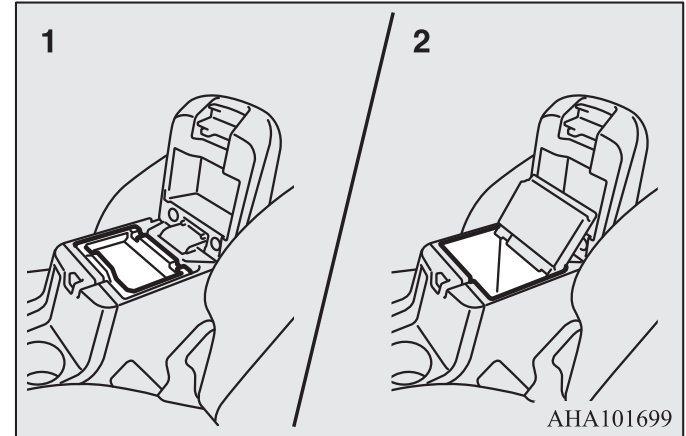


- Если для подключения устройства к входному разъему USB или разъему HDMI используется имеющийся в продаже соединительный кабель USB или HDMI, Вы можете поместить лишнюю часть кабеля в место хранения и установить сверху вещевого ящика, тогда можно будет использовать только необходимую длину кабеля, пропущенную через вещевого ящика.
- Запрещается использовать ящик в передней консоли в качестве пепельницы. В противном случае это может стать причиной пожара или повреждения ящика.

**Ящик в напольной консоли**

E00723302145

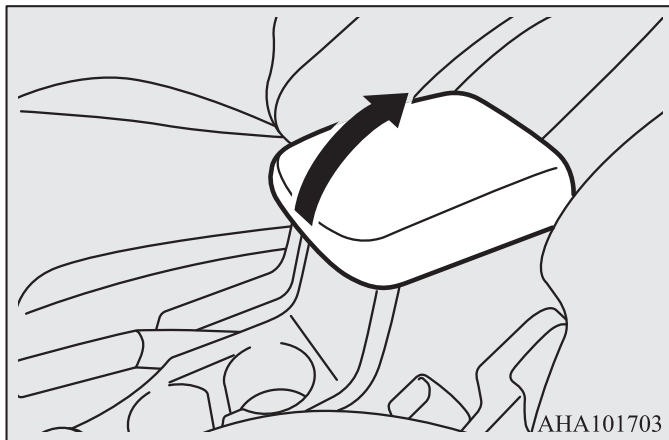
В напольной консоли имеются верхний и нижний ящики. Ящик в напольной консоли также можно использовать в качестве подлокотника.



- 1: Верхний ящик
- 2: Нижний ящик

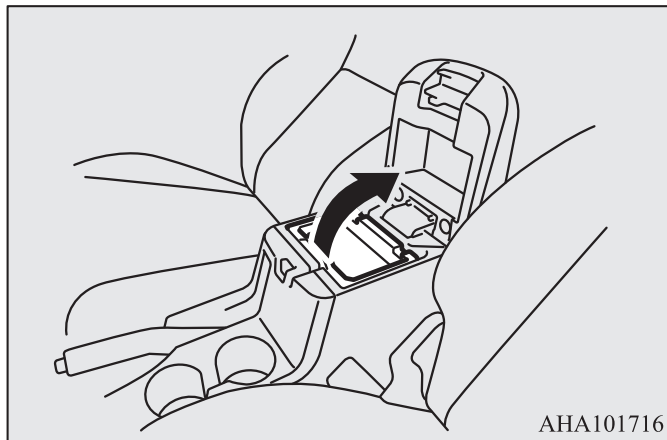
**Верхний ящик**

Чтобы открыть верхний ящик, поднимите крышку.



**Нижний ящик**

Чтобы открыть нижний ящик, поднимите верхний ящик.



 **ПРИМЕЧАНИЕ**

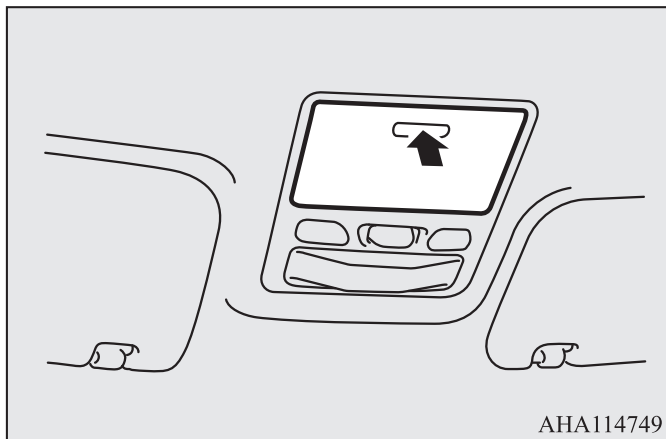
- При открытии и закрытии крышки соблюдайте осторожность, чтобы не прищемить руки.
- Верхний ящик можно снять и использовать его в качестве портативного вещевого ящика.



**Отсек для солнцезащитных очков\***

E00718601462

Чтобы открыть отсек, нажмите на крышку.



АНА114749

**⚠ ПРЕДОСТЕРЕЖЕНИЕ**

- Отсек не предназначен для хранения вещей тяжелее солнцезащитных очков. Более тяжелые предметы могут выпасть.

**📖 ПРИМЕЧАНИЕ**

- Отсек может не вместить солнцезащитные очки всех возможных форм и размеров. Следует предварительно убедиться, что очки помещаются в отсек.

**Подстаканник**

E00714502268

**⚠ ПРЕДУПРЕЖДЕНИЕ**

- Запрещается распылять воду или разливать напитки в салоне автомобиля. Если переключатели, провода или электрические компоненты намочнут, они могут перестать работать или вызвать пожар в автомобиле. Если Вы случайно разлили в салоне автомобиля воду или напитки, удалите максимально возможное количество жидкости и немедленно обратитесь для консультации в авторизованный сервисный центр MITSUBISHI MOTORS.

**⚠ ПРЕДОСТЕРЕЖЕНИЕ**

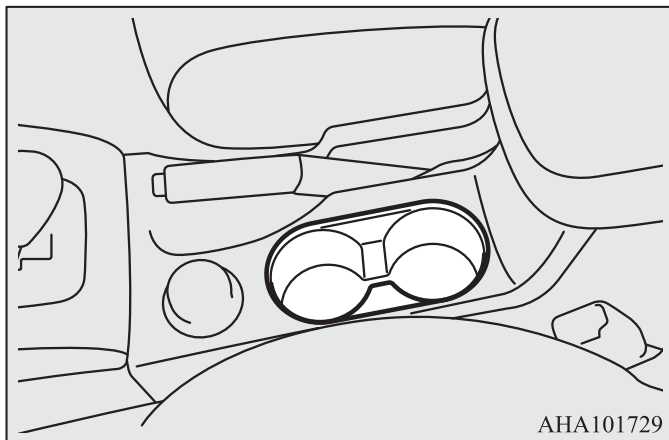
- Не пейте напитки во время движения. Это может отвлечь от управления автомобилем и стать причиной аварии.

7

## Подстаканник

### Для водителя и переднего пассажира

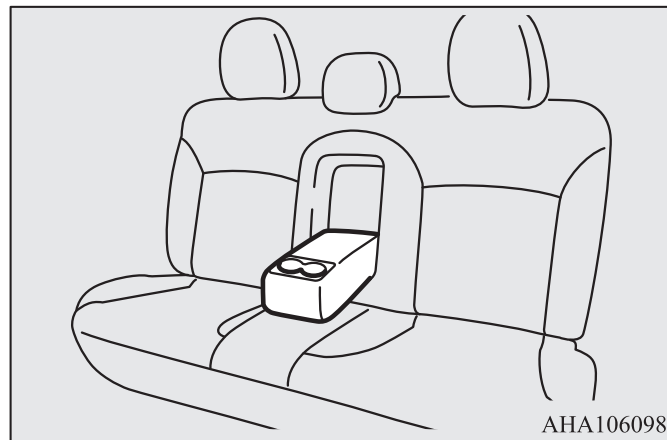
Подстаканник находится между передними сиденьями.



### Для пассажиров заднего сиденья

E00716901605

Чтобы воспользоваться подстаканником, опустите подлокотник.



## Подставка для бутылки

E00718201468

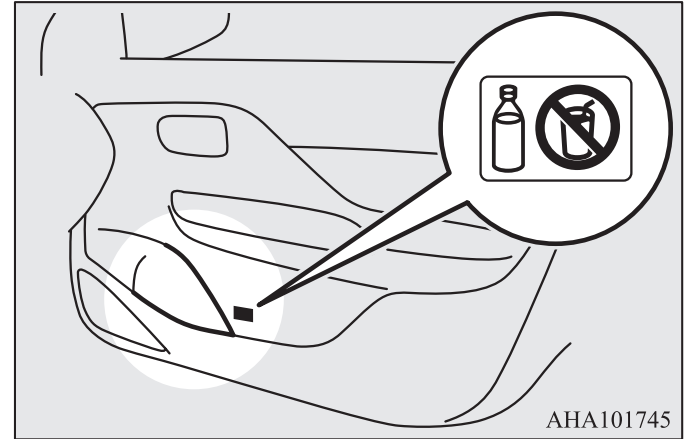
### ⚠ ПРЕДУПРЕЖДЕНИЕ

- Запрещается распылять воду или разливать напитки в салоне автомобиля. Если переключатели, провода или электрические компоненты намокнут, они могут перестать работать или вызвать пожар в автомобиле. Если Вы случайно разлили в салоне автомобиля воду или напитки, удалите максимально возможное количество жидкости и немедленно обратитесь для консультации в авторизованный сервисный центр MITSUBISHI MOTORS.

### ⚠ ПРЕДОСТЕРЕЖЕНИЕ

- Не пейте напитки во время движения. Это может отвлечь от управления автомобилем и стать причиной аварии.
- Напитки могут пролиться из-за толчков, возникающих при движении автомобиля. Если напиток очень горячий, Вы можете получить ожоги.

Подставки для бутылок располагаются в правых и левых дверях спереди и сзади.



7

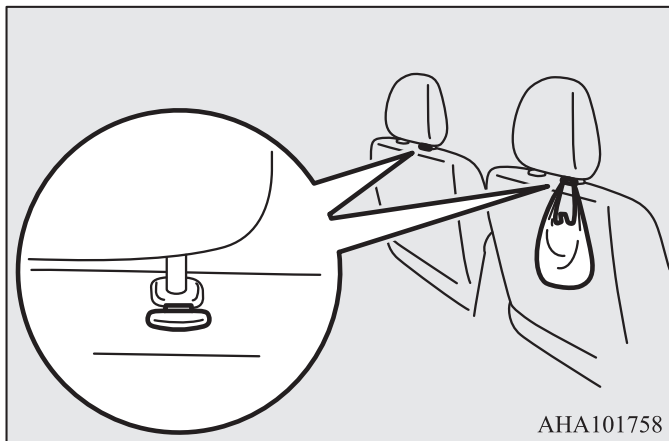
### 📖 ПРИМЕЧАНИЕ

- Запрещается помещать чашки и банки с напитками в подставки для бутылок.
- Плотно закройте бутылку, прежде чем ставить ее в подставку.
- Некоторые бутылки могут не войти в подставку из-за своих размеров или формы.

## Крюк для багажа

E00732901339

На крюк можно вешать легкий багаж.



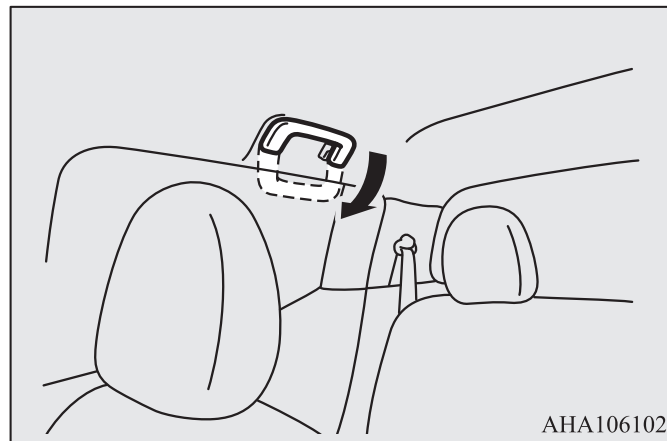
### ПРИМЕЧАНИЕ

- Не подвешивайте на крюк тяжелые предметы (массой более 4 кг). Это может привести к повреждению крюка.

## Верхние вспомогательные ручки

E00732801400

За эти ручки можно держаться во время движения.



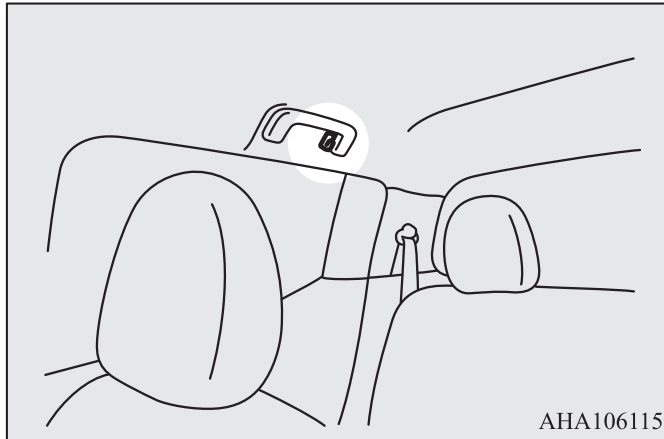
### ПРЕДОСТЕРЕЖЕНИЕ

- Не держитесь за вспомогательные ручки при посадке или высадке. Ручка может сломаться, и Вы можете упасть.

## Крючок для одежды\*

E00725601682

На вспомогательной ручке над задним сиденьем имеется крючок для одежды.



### ⚠ ПРЕДУПРЕЖДЕНИЕ

- Запрещается вешать на крючки для одежды вешалки, а также тяжелые и острые предметы. При срабатывании подушек безопасности занавесочного типа эти предметы будут отброшены с большой силой и помешают нормальному раскрытию подушек безопасности. Вешайте одежду прямо на крючок (без вешалки). Убедитесь, что в карманах одежды, которая вешается на крючок, нет тяжелых и острых предметов.

## Ремни крепления аптечки и знака аварийной остановки\*

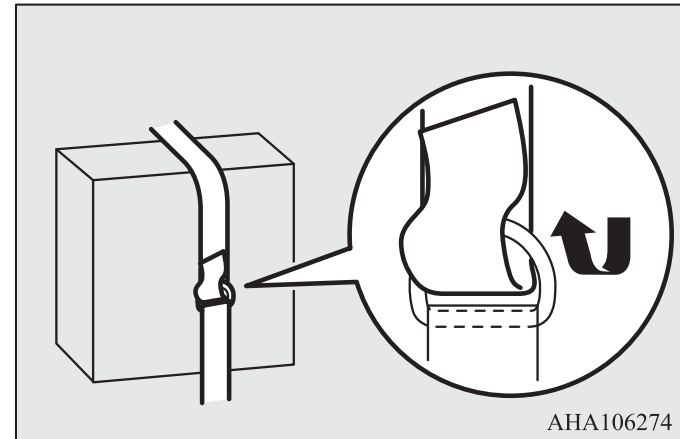
E00717201126

Аптечку и знак аварийной остановки можно закрепить ремнем (ремнями), установленным(и), как показано на рисунке.

### Модификация Double Cab

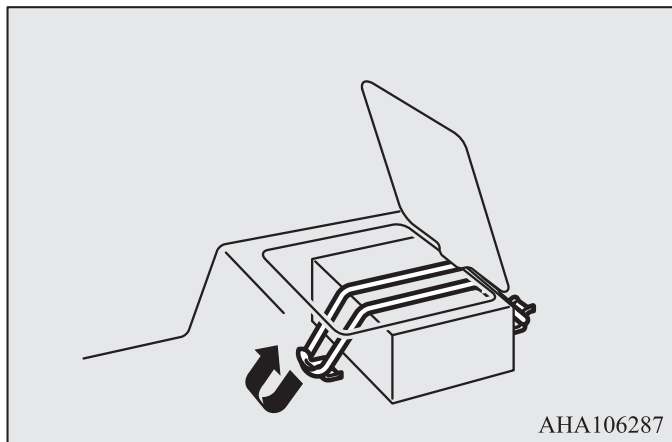
На стенке за сиденьем имеется ремень для крепления аптечки и знака аварийной остановки.

7

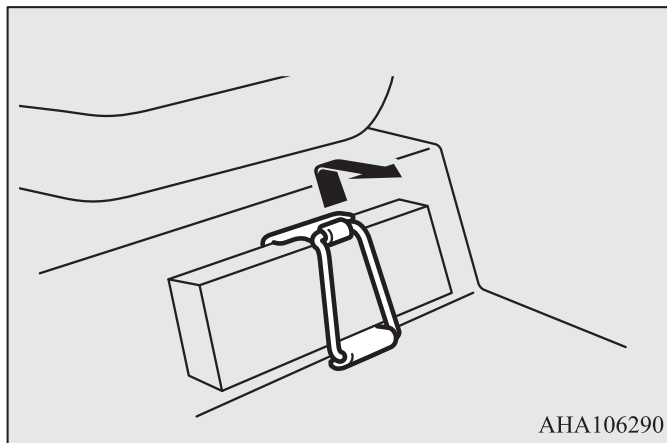


## Модификация Club Cab

Ремень для фиксации аптечки расположен под полом с левой стороны заднего сиденья.



Ремень для крепления знака аварийной остановки расположен под задним сиденьем.



## *Действия в сложных ситуациях*

Система экстренного реагирования	
при авариях ЭРА-ГЛОНАСС* .....	8-2
Действия при выходе автомобиля из строя .....	8-9
Запуск двигателя от внешнего источника энергии .....	8-10
Перегрев двигателя .....	8-12
Удаление воздуха из системы питания .....	8-15
Слив воды из топливного фильтра .....	8-15
Комплект инструмента, домкрат и рукоятка домкрата .....	8-16
Замена колеса .....	8-24
Буксировка .....	8-37
Вождение автомобиля в сложных условиях .....	8-42

## Система экстренного реагирования при авариях ЭРА-ГЛОНАСС\*

E00804800050

ЭРА-ГЛОНАСС — это система, разработанная для уменьшения тяжести последствий при авариях. При аварии или внезапных проблемах со здоровьем координаты местонахождения автомобиля и информация об автомобиле передаются системой в контакт-центр, оператор которого в случае необходимости отправляет на место происшествия службы экстренного реагирования.

8

### ПРЕДУПРЕЖДЕНИЕ

- В зоне или местности, где контакт-центр системы экстренного реагирования при авариях ЭРА-ГЛОНАСС недоступен или где радиоволны для выполнения экстренного вызова не могут быть приняты или переданы корректно, система не работает. В этом случае вызовите самостоятельно службы экстренного реагирования по мобильному телефону.
- Если при аварии Вы почувствовали запах топлива или подозрительный неприятный запах, не оставайтесь в автомобиле, немедленно покиньте автомобиль и удалитесь от него на безопасное расстояние.
- Ожидая службы экстренного реагирования после сигнала бедствия, примите меры для предотвращения последующих аварий, например, столкновений едущих сзади автомобилей с Вашим автомобилем, и удалитесь от места происшествия на безопасное расстояние.
- В следующих случаях вызовите самостоятельно службы экстренного реагирования по мобильному телефону и т. п.
  - Если система не работает, так как пострадала во время аварии.

### ПРЕДУПРЕЖДЕНИЕ

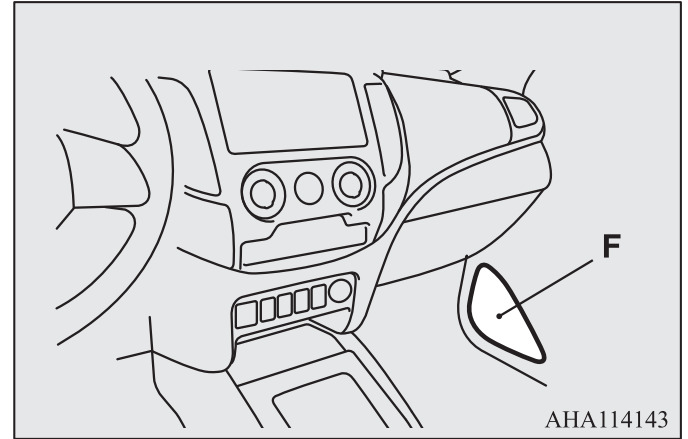
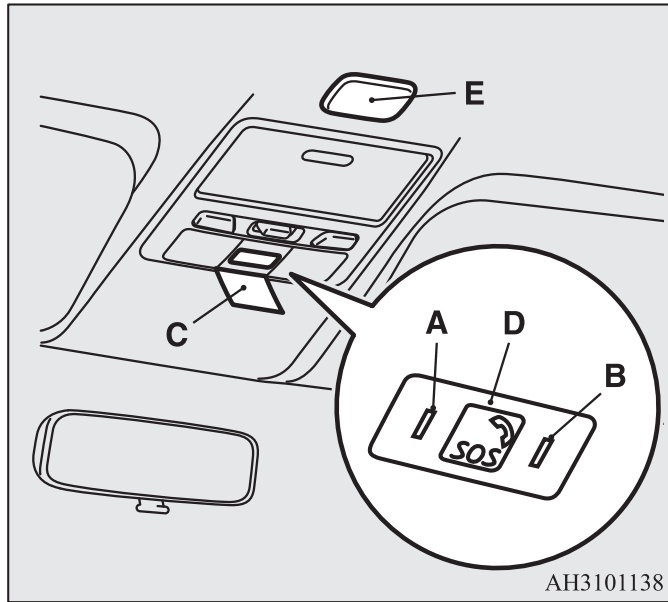
- Если автомобиль находится в месте, где прием и передача радиоволн затруднены (например, в помещении, на подземной парковке, в горных районах, в туннеле и т. п.).
- Если линия контакт-центра занята и экстренный вызов не может быть принят оператором контакт-центра.

### ПРИМЕЧАНИЕ

- Система связывается с контакт-центром и передает данные о местоположении и автомобиле, но не может самостоятельно вызвать службы экстренного реагирования и дорожную полицию.
- Система помогает совершить экстренный вызов при аварии или внезапных проблемах со здоровьем, но не предназначена для защиты водителя и пассажиров.



## Выполнение экстренного вызова



- A- Красный индикатор
- B- Зеленый индикатор
- C- Крышка
- D- Кнопка сигнала бедствия
- E- Микрофон
- F- Динамик в двери (только со стороны переднего пассажира)

### **⚠ ПРЕДУПРЕЖДЕНИЕ**

- Запрещается демонтировать и устанавливать вышеперечисленные компоненты. Это может привести к потере контакта или поломке оборудования, и система не сможет корректно функционировать.

1. После включения зажигания или режима работы ON красный индикатор (А) и зеленый индикатор (В) загораются примерно на 10 секунд. Спустя примерно 10 секунд после того, как индикаторы выключаются, система переходит в режим ожидания.

### ПРЕДУПРЕЖДЕНИЕ

- Если красный или зеленый индикатор не включаются при включении зажигания или режима работы ON, возможно, система неисправна. Рекомендуется немедленно обратиться для проверки системы в авторизованный сервисный центр MITSUBISHI MOTORS.
- Если красный индикатор включен или включается в течение примерно 20 секунд после включения зажигания или режима работы ON, возможно, имеется неисправность в системе или неисправен элемент питания системы ЭРА-ГЛОНАСС. Срок службы элемента питания составляет приблизительно 3 года. Рекомендуется немедленно обратиться для проверки системы или замены элемента питания в авторизованный сервисный центр MITSUBISHI MOTORS.
- Если система не находится в режиме ожидания, то она не работает. Перед началом движения убедитесь в том, что система находится в режиме ожидания.

2. Система работает следующим образом.

#### **Автоматический отчет**

Если автомобиль получает сильный удар.

### ПРИМЕЧАНИЕ

- В зависимости от силы удара и угла столкновения система может не сработать.

#### **Ручной отчет**

При открытии крышки (С) и нажатии кнопки сигнала бедствия (D).

### ПРЕДУПРЕЖДЕНИЕ

- Перед нажатием кнопки сигнала бедствия остановите автомобиль в безопасном месте. Если Вы будете нажимать кнопку сигнала бедствия во время движения, Вы не сможете в должной мере сосредоточиться на окружающей обстановке, что может привести к аварии.

### ПРЕДОСТЕРЕЖЕНИЕ

- Запрещается открывать крышку, кроме случаев подачи сигнала бедствия. В противном случае Вы можете случайно нажать кнопку сигнала бедствия. Кроме того, если крышка открыта при движении, то в случае аварии она может стать причиной травм.

### ПРИМЕЧАНИЕ

- Запрещается нажимать на кнопку сигнала бедствия, кроме случаев аварии или внезапных проблем со здоровьем. Если произведена эвакуация неисправного автомобиля, может взиматься плата за услуги.

3. Зеленый индикатор мигает, и система связывается с контактными центром.

### ПРЕДУПРЕЖДЕНИЕ

- Если красный индикатор включается, как описано ниже, вызовите самостоятельно службы экстренного реагирования по мобильному телефону.
- Если красный индикатор не выключается. Возможно, система неисправна.
- Если красный индикатор горит в течение 60 секунд. Автомобиль, возможно, находится в месте, где радиоволны не могут быть приняты или переданы.

4. Зеленый индикатор медленно мигает, и данные об автомобиле и его местонахождении передаются в контактный центр.
5. Когда зеленый индикатор перестает мигать и включается постоянным светом, и подается однократный сигнал зуммера, оператор контактного центра находится на связи.

### ПРЕДУПРЕЖДЕНИЕ

- Запрещается заменять динамики. Если динамики заменены, сигнал зуммера и голос оператора контактного центра могут быть не слышны. Если динамики подлежат замене из-за неисправности и т. д., мы рекомендуем обратиться для этого в авторизованный сервисный центр MITSUBISHI MOTORS.
- Может возникнуть ошибка при передаче отчета в контактный центр между отправленным и принятым отчетами. Следует подтверждать соответствие отчета реальному объекту при связи по спутниковой линии с оператором контактного центра.

### ПРИМЕЧАНИЕ

- Если микрофон (Е) и/или динамик системы в автомобиле неисправны, Вы не сможете поговорить с оператором контактного центра.
- Звонок не может быть завершён из автомобиля.

6. В случае необходимости контактный центр обеспечивает эвакуацию пострадавших и аварийного автомобиля.

## Перечень состояний индикатора

Ситуация	Контрольная лампа		Причина	Действия
	Красный индикатор	Зеленый индикатор		
При повороте ключа зажигания в положение ON или включении режима работы ON	Включается (примерно на 10 секунд)	Включается (примерно на 10 секунд)	Система выполняет самодиагностику.	Подождите некоторое время. По завершении проверки системы индикатор выключится. Если красный и/или зеленый индикаторы не включаются, возможно, система неисправна. В этом случае следует немедленно обратиться для проверки системы в авторизованный сервисный центр MITSUBISHI MOTORS.
Спустя приблизительно 20 секунд после включения зажигания или режима работы ON	Выключается	Выключается	Система работает нормально.	—
	Включается	Выключается	Возможно, имеется неисправность в системе или разряжен элемент питания.	Рекомендуется немедленно обратиться для проверки системы в авторизованный сервисный центр MITSUBISHI MOTORS.

Ситуация	Контрольная лампа		Причина	Действия
	Красный индикатор	Зеленый индикатор		
При выполнении экстренного вызова	Выключается	Мигает (с интервалом 0,5 секунды)	Система связывается с контакт-центром.	—
	Выключается	Мигает (с интервалом 2 секунды)	Система передает информацию об автомобиле и его местоположении в контакт-центр.	—
	Выключается	Включается	Оператор контакт-центра находится на связи.	Следует произвести взаимное подтверждение деталей экстренного вызова с оператором контакт-центра. Если зеленый индикатор не выключается даже после завершения сеанса экстренной связи, следует обратиться в авторизованный сервисный центр MITSUBISHI MOTORS для проверки системы.
При неудачной попытке экстренного вызова	Включается (примерно на 60 секунд)	Выключается	Сеанс экстренной связи прервался.	Повторите попытку экстренного вызова, либо самостоятельно вызовите службы экстренного реагирования или эвакуации по мобильному телефону или находящемуся поблизости стационарному телефону и т. п.

## Тестовый режим

Вы можете убедиться в том, что система исправна и находится в режиме ожидания нижеперечисленным способом.

Перед началом процедуры остановите автомобиль в безопасном хорошо просматриваемом месте, где прием и передача радиоволн ничем не затруднены.

## Переход в тестовый режим

1. При выключенном зажигании или включенном режиме работы OFF включите зажигание или режим работы ON, удерживая при этом нажатой кнопку сигнала бедствия.
2. В течение 10 секунд после поворота замка зажигания в положение ON или включения режима работы ON выполните шаги 3 и 4.
3. Отпустите кнопку сигнала бедствия.
4. Нажмите на кнопку сигнала бедствия не менее 3 раз подряд.
5. Спустя примерно 10 секунд после выполнения шага 2 красный и зеленый индикаторы выключатся. После этого прозвучит троекратный сигнал зуммера.

### ПРИМЕЧАНИЕ

- Если сигнал зуммера не подается, повторите процедуру, начиная с шага 1.

6. Приблизительно через 60 секунд зеленый индикатор начинает мигать. Если в течение 20 секунд нажать на кнопку сигнала бедствия, произойдет переход в тестовый режим.

### ПРИМЕЧАНИЕ

- Если вместо зеленого индикатора начинает мигать красный индикатор, переместите автомобиль в безопасное хорошо просматриваемое место, где прием и передача радиоволн ничем не затруднены, и повторите процедуру, начиная с шага 1.

7. Для выбора варианта тестового режима спустя приблизительно 20 секунд после перехода в тестовый режим нажмите на кнопку сигнала бедствия следующим образом.

- Удерживайте более 10 секунд: Отправка тестового отчета в контакт-центр.
- Удерживайте менее 10 секунд: Тест оборудования системы ЭРА-ГЛОНАСС, установленного на автомобиле.

### ПРИМЕЧАНИЕ

- Если в течение 20 секунд не нажать на кнопку сигнала бедствия, произойдет выход из тестового режима.
- Если вы начнете движение при включенном тестовом режиме, то через некоторое время произойдет выход из тестового режима.

## Отправка тестового отчета в контакт-центр

1. Включается зеленый индикатор, и начинается отправка отчета в контакт-центр.

### ПРИМЕЧАНИЕ

- Если красный индикатор включается примерно на 60 секунд, автомобиль находится в месте, где прием и передача радиоволн затруднены. Поэтому система не может связаться с контакт-центром.

2. Выключение зеленого индикатора свидетельствует о том, что тестовый режим успешно пройден.

## Тест оборудования системы ЭРА-ГЛОНАСС, установленного на автомобиле

1. После однократного сигнала зуммера нажмите на кнопку сигнала бедствия.

### Проверка индикаторов

После однократного сигнала зуммера красный и зеленый индикаторы попеременно включаются, что свидетельствует об их исправной работе.

2. Если индикаторы исправны, нажмите на кнопку сигнала бедствия. Если индикаторы не работают, подождите примерно 20 секунд.

#### **Проверка динамиков**

После двукратного сигнала продолжает подаваться сигнал зуммера, что свидетельствует о нормальной работе динамиков.

3. Если динамики исправны, нажмите на кнопку сигнала бедствия. Если динамики не работают, подождите примерно 20 секунд.

#### **Проверка микрофона**

После троекратного сигнала зуммера скажите что-нибудь в микрофон.

Если Вы слышите свой голос через динамики, микрофон работает.

4. Если микрофон исправен, нажмите на кнопку сигнала бедствия. Если микрофон не работает, подождите примерно 20 секунд.
5. Если все проверки успешно пройдены, включается зеленый индикатор (примерно на 5 секунд), и подается однократный сигнал зуммера.

### **⚠ ПРЕДУПРЕЖДЕНИЕ**

- Если любая из проверок не пройдена, включается красный индикатор (примерно на 5 секунд), и сигнал зуммера звучит 3 раза. В таком случае, возможно, система неисправна. Рекомендуется немедленно обратиться для проверки системы в авторизованный сервисный центр MITSUBISHI MOTORS.

6. Выключение зеленого индикатора свидетельствует о том, что тестовый режим успешно пройден.

## **Действия при выходе автомобиля из строя**

E00800101137

Если автомобиль вышел из строя в дороге, откатите его на обочину, включите аварийную сигнализацию и/или поставьте за автомобилем знак аварийной остановки или мигающий фонарь. См. раздел «Включатель аварийной световой сигнализации» на стр. 5-28.

### **Если двигатель остановился или не запускается**

При неработающем двигателе поведение и управляемость автомобиля существенно изменяются. Перед тем как отбуксировать автомобиль в безопасное место, необходимо учесть следующее:

- Усилитель тормозов не работает, поэтому возрастает усилие, которое необходимо прикладывать к педали тормоза. Нажимайте на педаль тормоза сильнее, чем обычно.
- Так как усилитель рулевого управления также не работает, рулевое колесо вращается тяжелее.

## Запуск двигателя от внешнего источника энергии

E00800504132

Если двигатель не запускается из-за того, что аккумуляторная батарея разряжена или неисправна, можно воспользоваться аккумуляторной батареей другого автомобиля. Для этого потребуется комплект специальных соединительных проводов.

### ПРЕДУПРЕЖДЕНИЕ

- Для запуска двигателя от аккумуляторной батареи другого автомобиля при помощи специальных соединительных проводов выполните действия, описанные ниже. Несоблюдение инструкций может привести к возгоранию, взрыву или к повреждению автомобилей.
- Не курите, не допускайте образования искр или открытого огня вблизи аккумуляторной батареи. Это может привести к ее взрыву.

### ПРЕДОСТЕРЕЖЕНИЕ

- Не пытайтесь запускать двигатель, толкая или буксируя автомобиль. Это может привести к повреждению автомобиля.
- Проверьте напряжение в электросети другого автомобиля. Оно должно составлять 12 В. В противном случае соединение аккумуляторных батарей может привести к повреждению обоих автомобилей.
- Сечение соединительных проводов следует выбирать в соответствии с емкостью аккумуляторной батареи. В противном случае выделяющееся тепло может привести к перегреву проводов.
- Перед использованием соединительных проводов убедитесь в отсутствии на них повреждений и следов коррозии.

### ПРЕДОСТЕРЕЖЕНИЕ

- При работе вблизи аккумуляторной батареи следует надевать защитные очки.
- Не подпускайте к аккумуляторной батарее детей.

1. Поставьте автомобили достаточно близко друг к другу, чтобы можно было подсоединить провода. При этом автомобили не должны касаться друг друга.
2. Выключите все лампы, отопитель и другое оборудование, потребляющее электроэнергию.
3. Поставьте оба автомобиля на стояночный тормоз. Переведите рычаг селектора А/Т в положение Р (стоянка) или включите нейтральную передачу в М/Т. Выключите двигатель.

### ПРЕДУПРЕЖДЕНИЕ

- Перед подсоединением к аккумуляторным батареям соединительных проводов выключите зажигание на обоих автомобилях. Примите меры, чтобы провода или одежда не были задеты вентилятором или приводным ремнем. Это может привести к травме.

4. Убедитесь, что уровень электролита в банках аккумуляторной батареи в норме.  
См. раздел «Аккумуляторная батарея» на стр. 10-16.

### ПРЕДУПРЕЖДЕНИЕ

- Если электролита не видно или есть подозрение, что он замерз, не пытайтесь запустить двигатель при помощи внешнего источника электроэнергии! Если электролит замерз или его уровень недостаточен, при подаче питания извне аккумуляторная батарея может треснуть или взорваться.



**⚠ ПРЕДУПРЕЖДЕНИЕ**

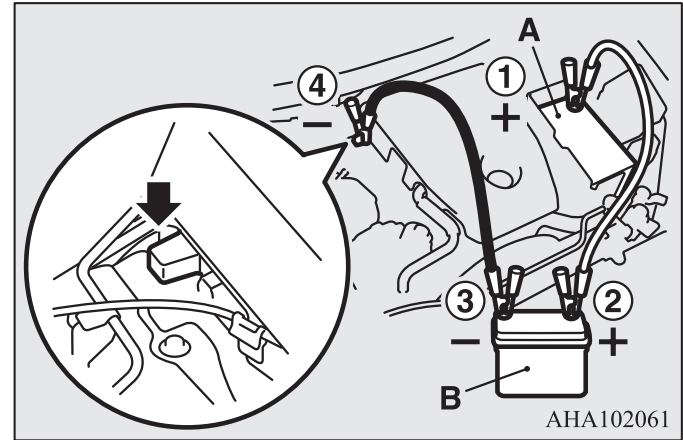
- Электролит представляет собой коррозионно-активный раствор серной кислоты.

При попадании электролита (аккумуляторной кислоты) на руки, в глаза, на одежду или на лакокрасочное покрытие автомобиля его следует немедленно тщательно смыть водой. При попадании электролита в глаза сразу же промойте их большим количеством воды, после чего обратитесь к врачу.

5. Подсоедините один конец соединительного провода ① к положительному (+) выводу разряженной аккумуляторной батареи (А), а второй конец ② — к положительному (+) выводу вспомогательной аккумуляторной батареи (В). Подсоедините один конец другого соединительного провода ③ к отрицательному (-) выводу вспомогательной аккумуляторной батареи (В), а второй конец ④ — к блоку цилиндров двигателя автомобиля с разряженной аккумуляторной батареей, в точке, наиболее удаленной от аккумуляторной батареи.

**📖 ПРИМЕЧАНИЕ**

- Перед подсоединением провода к положительному выводу аккумуляторной батареи снимите с вывода защитную крышку. См. раздел «Аккумуляторная батарея» на стр. 10-16.

**⚠ ПРЕДУПРЕЖДЕНИЕ**

- Убедитесь, что соединение ④ выполнено правильно (как показано на рисунке). В случае подсоединения провода непосредственно к отрицательному (-) выводу аккумуляторной батареи выделяемые аккумуляторной батареей горючие газы могут воспламениться от искры и взорваться.
- При подсоединении проводов соблюдайте осторожность: не касайтесь положительным (+) проводом отрицательного (-) вывода аккумуляторной батареи. При этом возникнут искры, которые могут привести к взрыву аккумуляторной батареи.

**⚠ ПРЕДОСТЕРЕЖЕНИЕ**

- Протягивайте соединительные провода в моторном отсеке таким образом, чтобы они не были задеты вентилятором системы охлаждения или другими вращающимися деталями.

6. Запустите двигатель автомобиля со вспомогательной аккумуляторной батареей, дайте ему поработать несколько минут на холостом ходу, затем запускайте двигатель на автомобиле с разряженной аккумуляторной батареей.

### ПРЕДОСТЕРЕЖЕНИЕ

- Запрещается выключать двигатель автомобиля, от аккумуляторной батареи которого осуществляется пуск.


7. После запуска двигателя автомобиля с разряженной батареей отсоедините провода в обратном порядке и дайте двигателю поработать в течение нескольких минут.

### **8** ПРИМЕЧАНИЕ

- Если начать движение с аккумуляторной батареей, заряженной не полностью, это может привести к неравномерной работе двигателя и включению контрольной лампы антиблокировочной системы тормозов.  
См. раздел «Антиблокировочная система тормозов (ABS)» на стр. 6-86.

## Перегрев двигателя

E00800604117

При перегреве двигателя начнет мигать символ .

В этом случае следует:

1. Остановить автомобиль в безопасном месте.
2. Посмотреть, не выходит ли из моторного отсека пар.

Если из моторного отсека не выходит пар:

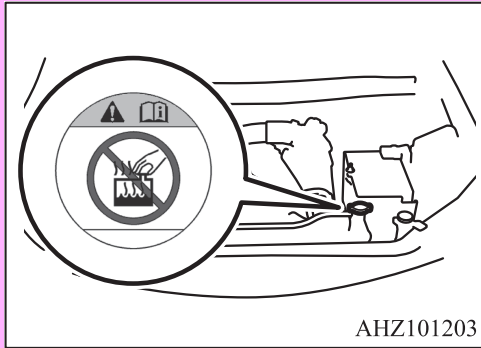
Не выключая двигатель, откройте капот, чтобы обеспечить вентиляцию моторного отсека.

Если из моторного отсека выходит пар:

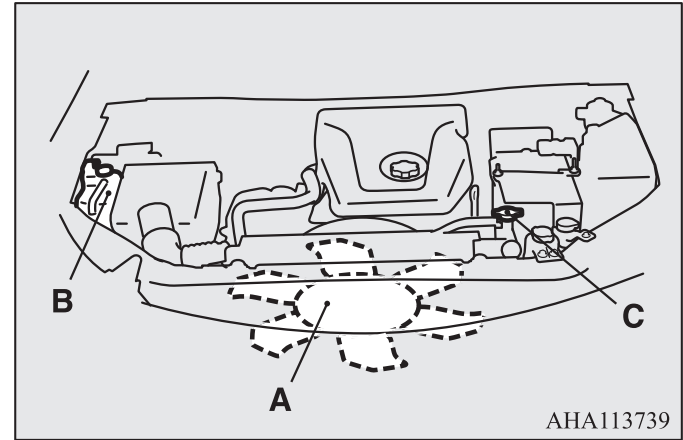
Выключите двигатель и, когда прекратится выход пара, откройте капот, чтобы обеспечить вентиляцию моторного отсека. Вновь запустите двигатель.

### ПРЕДУПРЕЖДЕНИЕ

- Не открывайте капот, пока из моторного отсека идет пар. Это может вызвать ожог горячим паром или жидкостью. Горячая жидкость может вырваться наружу, даже если пар не идет, а некоторые детали могут быть очень горячими. Открывая капот, будьте осторожны.
- Остерегайтесь горячего пара, выходящего из-под крышки расширительного бачка.
- Пока двигатель не остынет, не пытайтесь открыть пробку радиатора.

**⚠ ПРЕДУПРЕЖДЕНИЕ**

3. Убедитесь, что вентилятор системы охлаждения вращается.  
 Если вентилятор системы охлаждения вращается:  
 После того как предупреждающее сообщение высокой температуры охлаждающей жидкости исчезнет, выключите двигатель.  
 Если вентилятор системы охлаждения не вращается:  
 Немедленно выключите двигатель и обратитесь в авторизованный сервисный центр MITSUBISHI MOTORS.

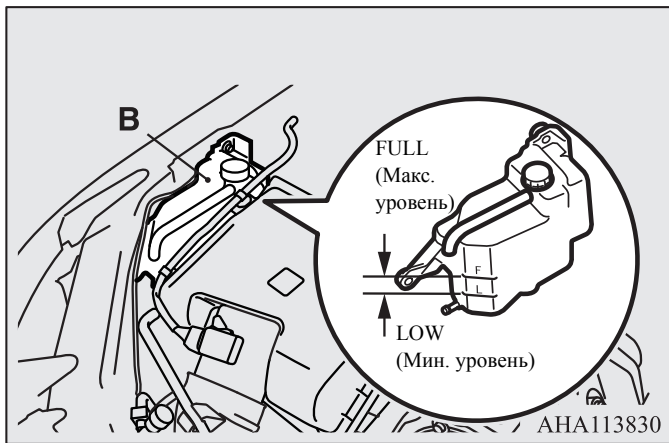


- A: Вентилятор системы охлаждения  
 B: Расширительный бачок  
 C: Пробка радиатора

**⚠ ПРЕДУПРЕЖДЕНИЕ**

- Соблюдайте осторожность, чтобы руки или одежда не были задеты вращающимся вентилятором.

4. Проверьте уровень охлаждающей жидкости в расширительном бачке (С).



8

5. При необходимости долейте в радиатор и (или) в расширительный бачок охлаждающую жидкость (см. главу «Техническое обслуживание автомобиля»).

### **⚠ ПРЕДУПРЕЖДЕНИЕ**

- Перед тем как откручивать пробку радиатора (С), убедитесь, что двигатель полностью остыл. В противном случае возможен ожог горячим паром или кипящей охлаждающей жидкостью, вытекающей из горловины радиатора.

### **⚠ ПРЕДОСТЕРЕЖЕНИЕ**

- Не доливайте охлаждающую жидкость, если двигатель горячий. Это может привести к повреждению двигателя. Дождитесь, пока двигатель остынет, затем небольшими порциями доливайте охлаждающую жидкость.

6. Проверьте исправность шлангов системы охлаждения, а также натяжение и целостность ремня привода насоса системы охлаждения.

При обнаружении каких-либо неисправностей системы охлаждения или приводного ремня рекомендуется незамедлительно устранить неисправности или заменить неисправные детали в авторизованном сервисном центре MITSUBISHI MOTORS.

## Удаление воздуха из системы питания

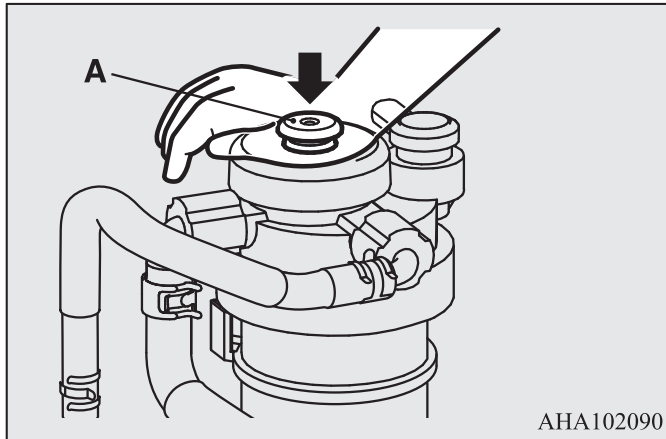
E00800701423

Если при движении подача топлива в двигатель прерывается, необходимо прокачать систему питания, чтобы удалить из нее воздух.

Качайте ручным насосом (А) на верхней части топливного фильтра до тех пор, пока не почувствуете сопротивление.

После этого снова попытайтесь запустить двигатель.

Если двигатель не запустится, повторите описанные действия.



### ⚠ ПРЕДОСТЕРЕЖЕНИЕ

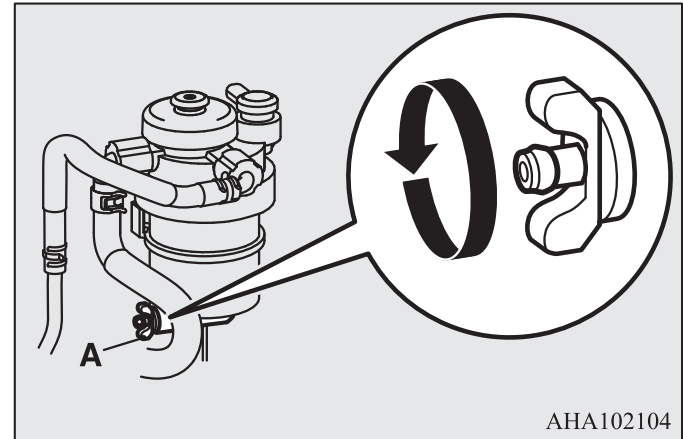
- Запрещается курить и разводить открытый огонь вблизи автомобиля во время прокачки топливной системы.
- Тщательно соберите разлившееся топливо, т. к. оно может воспламениться и вызвать пожар.

## Слив воды из топливного фильтра

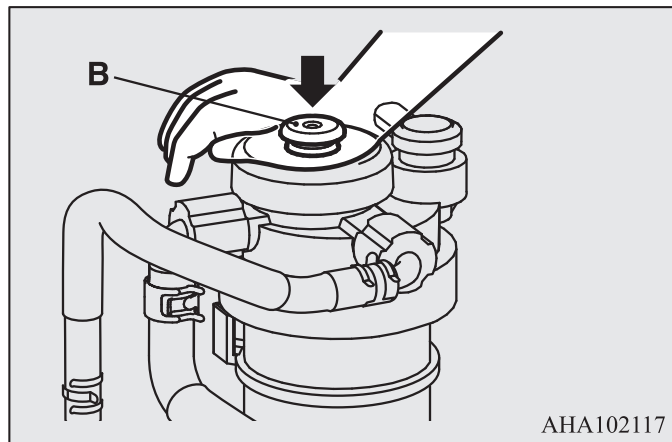
E00800801525

Если во время движения включается контрольная лампа топливного фильтра на панели приборов, это говорит о том, что в топливном фильтре скопилась вода. Ее необходимо удалить, как описано ниже.

1. Ослабьте пробку (А) сливного отверстия на топливном фильтре.



2. Медленно сделайте 6–7 качков ручным насосом (В), чтобы выдавить воду из-под пробки (А).



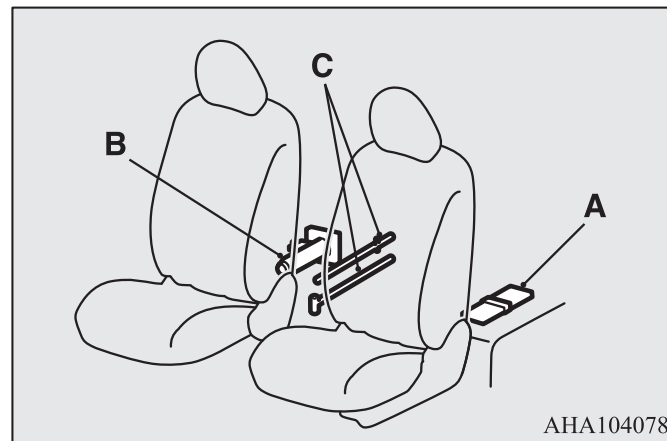
## Комплект инструмента, домкрат и рукоятка домкрата

E00800902695

### Место хранения

На случай непредвиденной ситуации следует знать, где хранится комплект инструмента, домкрат и рукоятка домкрата.

### Модификация Club Cab

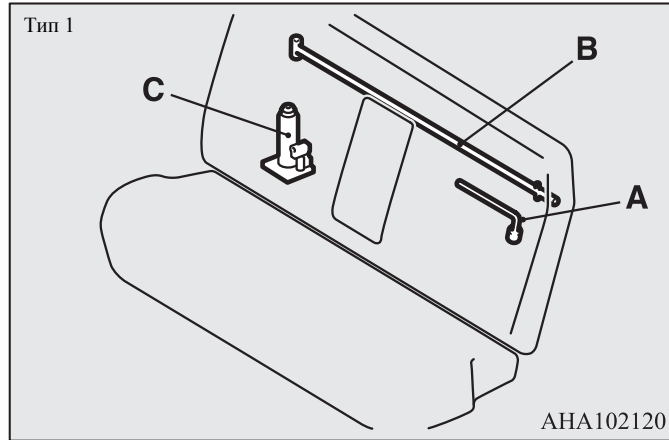


- A: Комплект инструмента  
B: Домкрат  
C: Рукоятка домкрата

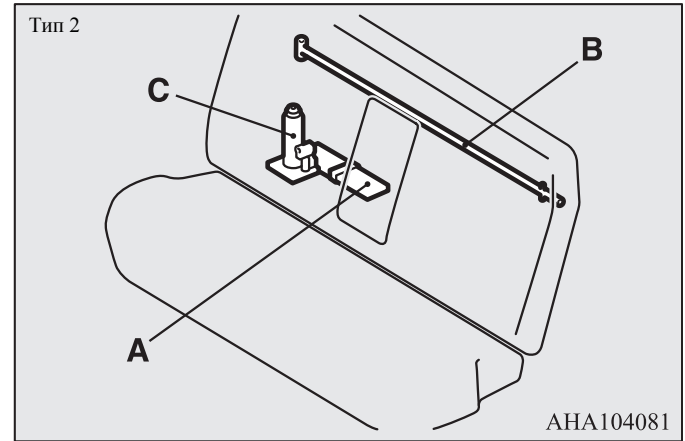
### **⚠ ПРЕДОСТЕРЕЖЕНИЕ**

- Запрещается курить и разводить открытый огонь вблизи автомобиля во время прокачки топливной системы.
- Обязательно вытрите воду, вылившуюся из топливного фильтра, поскольку вылившееся вместе с ней топливо может воспламениться и вызвать пожар.

## Модификация Double Cab



- А: Инструмент (колесный ключ)
- В: Рукоятка домкрата
- С: Домкрат

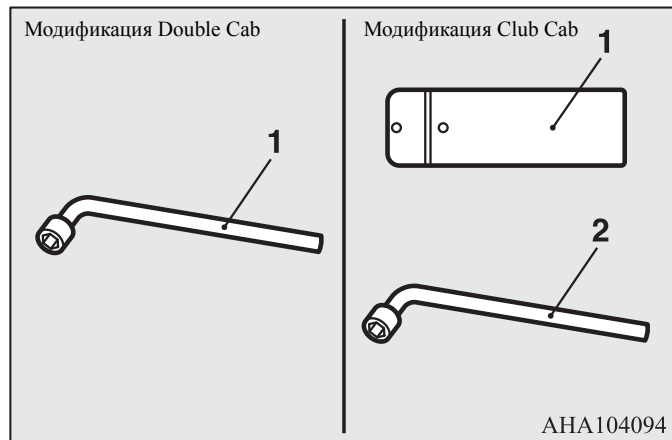


- А: Комплект инструмента
- В: Рукоятка домкрата
- С: Домкрат

## Комплект инструмента

E00801902142

### Тип 1



#### ■ Модификация Double Cab

1: Колесный ключ

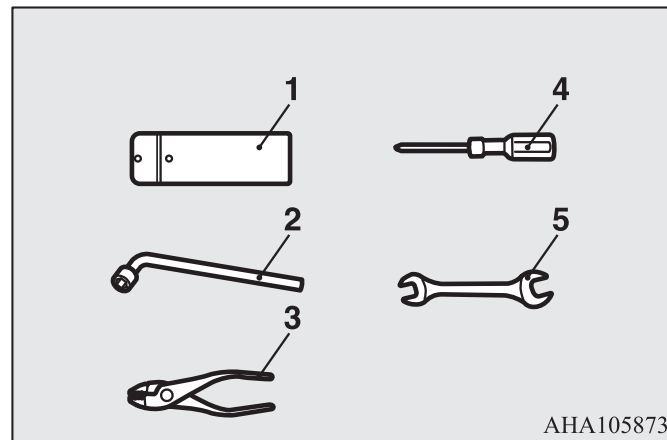
#### ■ Модификация Club Cab

1: Сумка для инструмента

2: Колесный ключ

8-18 Действия в сложных ситуациях

### Тип 2



1: Сумка для инструмента

2: Колесный ключ

3: Пассатижи

4: Отвертка

5: Гаечный ключ



## Домкрат

E00802001677

Домкрат должен использоваться только для замены проколотого колеса.



### ПРИМЕЧАНИЕ

- Он не требует технического обслуживания.
- Домкрат соответствует требованиям Директивы ЕС в отношении машинного оборудования 2006/42/ЕС.
- Декларация соответствия ЕС приложена к разделу «Декларация соответствия» в конце настоящего руководства.
  - Название и полный адрес изготовителя домкрата, а также контактные данные его представителя приведены в Декларации соответствия ЕС.

## Как достать и уложить на место инструмент, домкрат и рукоятку домкрата

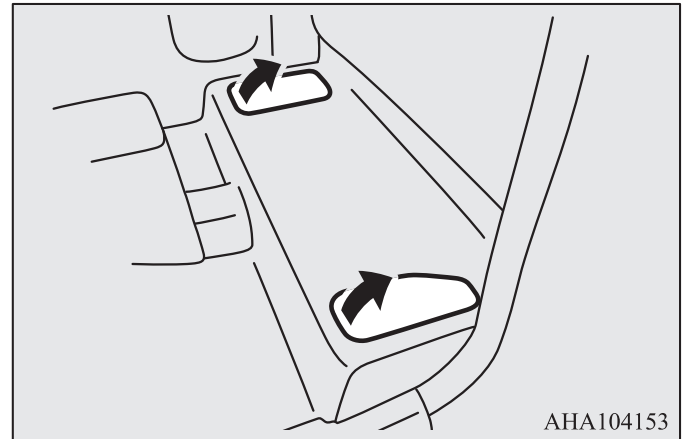
E00802301481

### Модификация Club Cab

Комплект инструмента находится под полом с левой стороны заднего сиденья.

Домкрат и рукоятка домкрата находятся под полом с правой стороны заднего сиденья.

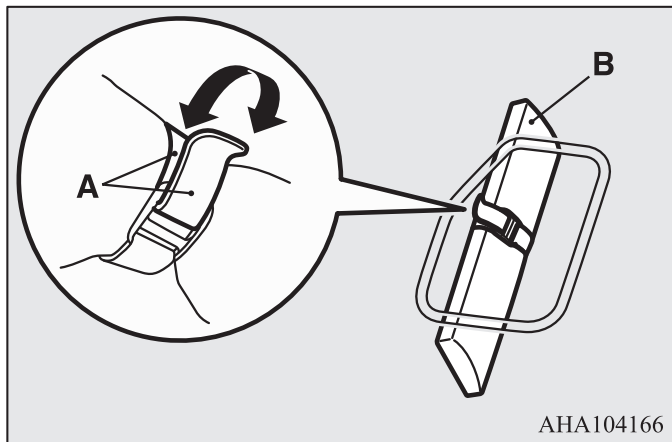
1. Поднимите подушку сиденья (см. раздел «Складывание подушек сидений (модификация Club Cab)» на стр. 4-6).  
Откройте заднюю дверь (см. раздел «Открытие или закрытие задней двери (модификация Club Cab)» на стр. 3-26).
2. Откройте крышку.



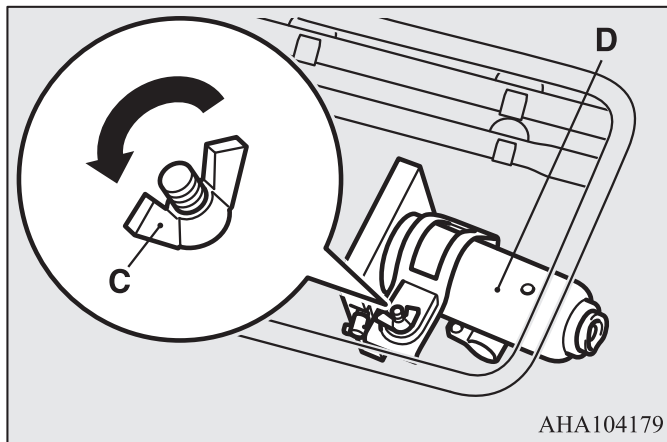
АНА104153

## Комплект инструмента, домкрат и рукоятка домкрата

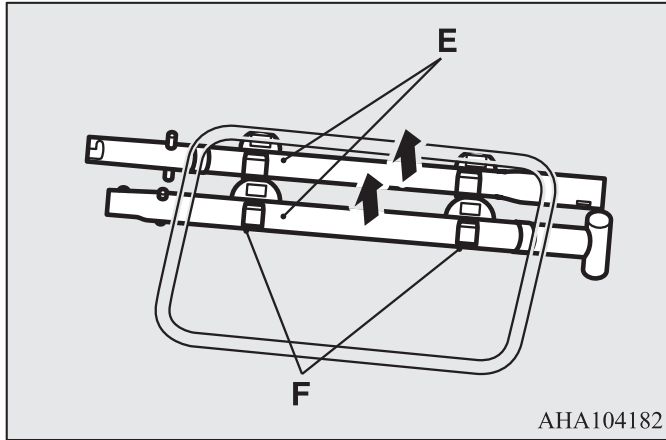
3. Отсоедините ремень крепления (А) и извлеките комплект инструмента (В) с левой стороны.



4. Отсоедините ремень крепления (С) и извлеките домкрат (D) с правой стороны.



5. Достаньте рукоятку домкрата (E) из держателя (F) с правой стороны.



6. Чтобы уложить комплект инструмента, домкрат и рукоятку домкрата на место, выполните описанные действия в обратном порядке.



### ПРИМЕЧАНИЕ

- Укладывая рукоятку домкрата, совместите цветную метку на рукоятке домкрата с меткой на держателе, затем уложите рукоятку.

## Модификация Double Cab

Комплект инструмента, домкрат и рукоятка домкрата находятся за задним сиденьем.

1. Наклоните спинку заднего сиденья вперед.

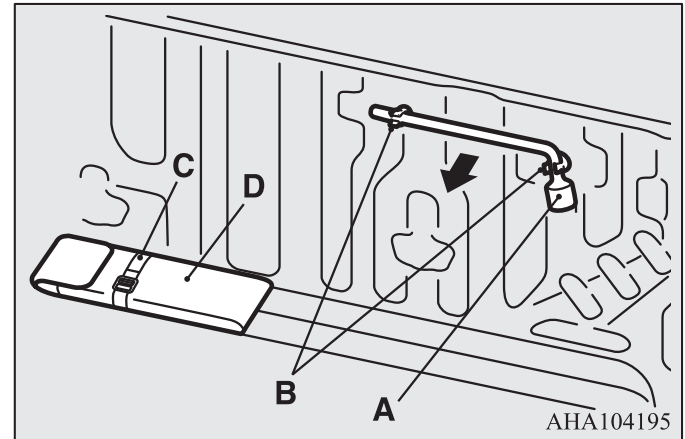
См. раздел «Складывание спинки сиденья вперед (модификация Double Cab)» на стр. 4-5.

2. Тип 1:

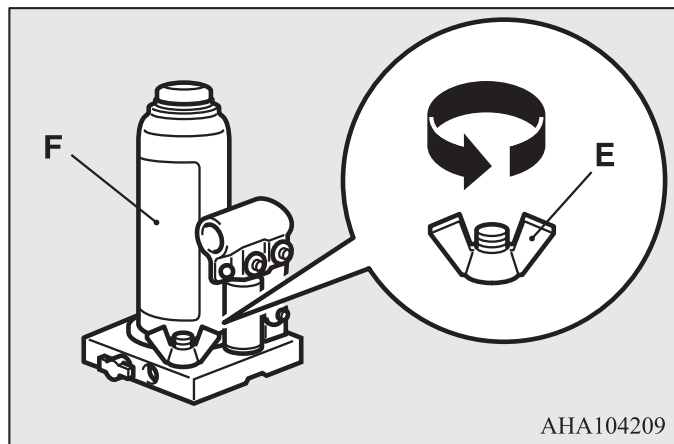
Достаньте колесный ключ (A) из держателя (B).

Тип 2:

Отсоедините ремень крепления (C) и извлеките комплект инструмента (D).



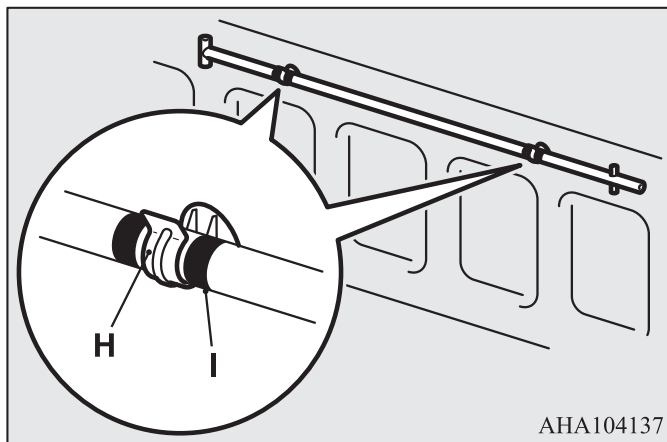
3. Открутите гайку крепления (E) и извлеките домкрат (F).



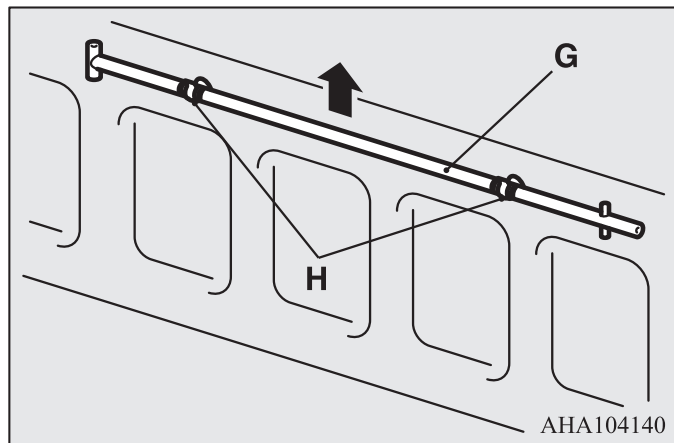
5. Чтобы уложить комплект инструмента, домкрат и рукоятку домкрата на место, выполните описанные действия в обратном порядке.

 **ПРИМЕЧАНИЕ**

- Укладывая рукоятку домкрата, совместите метку черного цвета (I) на рукоятке домкрата с держателем (H).



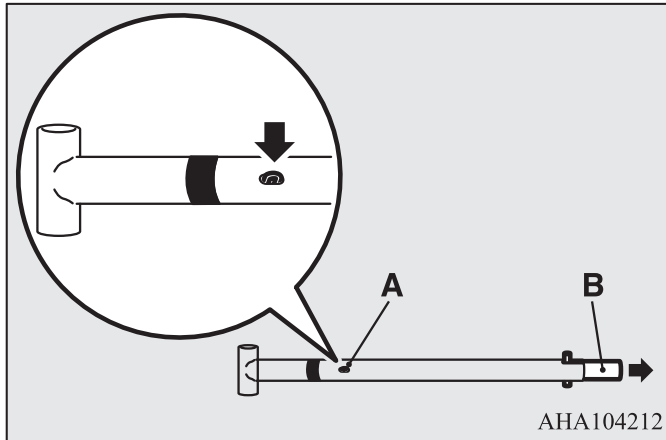
4. Достаньте рукоятку домкрата (G) из держателя (H).



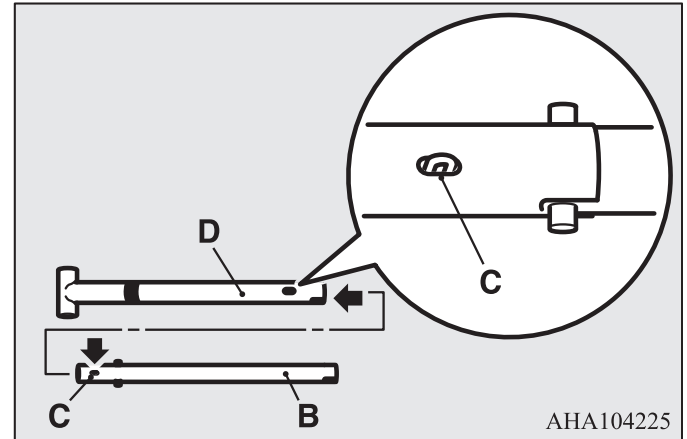
## Как пользоваться рукояткой домкрата (модификация Club Cab)

E00802401189

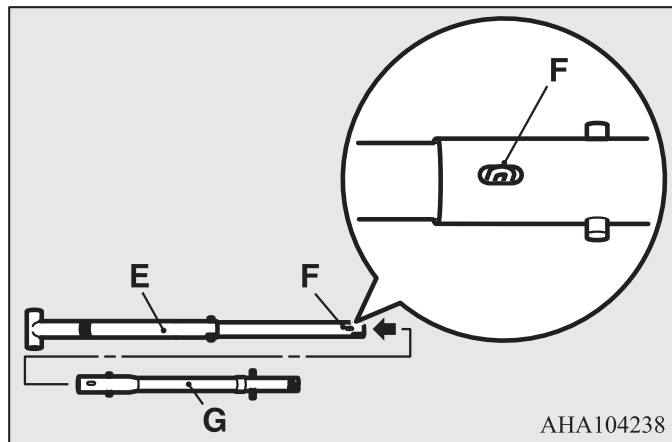
1. Нажав на пружинный фиксатор (А) на ручке с черной меткой, выдвиньте и извлеките внутреннюю ручку (В).



2. Переверните внутреннюю ручку (В), затем нажмите на пружинный фиксатор (С) и вставьте внутреннюю ручку в наружную ручку (D) до фиксации пружинным фиксатором, как показано на рисунке.



3. Нажав на пружинный фиксатор (F) на собранной ручке (E), вставьте ручку с белой меткой (G) до фиксации пружинным фиксатором, как показано на рисунке.



## Замена колеса

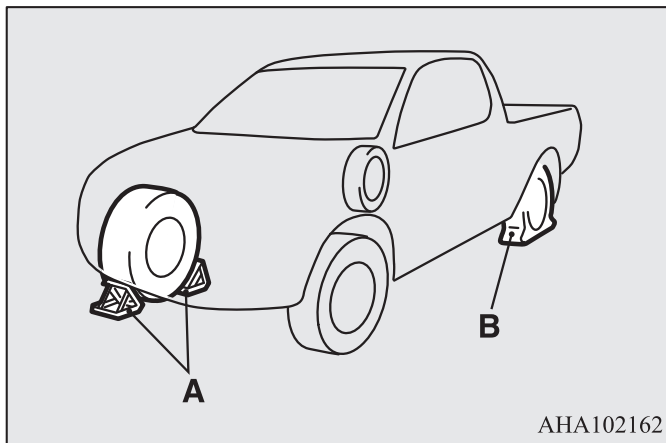
E00801204051

Перед заменой колеса автомобиль следует остановить в безопасном месте на ровной горизонтальной поверхности.

1. Остановите автомобиль на ровной твердой горизонтальной площадке без камней, песка и т. п.
2. Включите стояночный тормоз.
3. На автомобиле с М/Т поверните ключ зажигания в положение LOCK или включите режим работы OFF и включите передачу заднего хода (R).

На автомобиле с А/Т переведите рычаг селектора в положение P (стоянка), затем поверните ключ зажигания в положение LOCK или включите режим работы OFF.

4. Включите аварийную сигнализацию, установите знак аварийной остановки, мигающий сигнальный фонарь и т. п. на расстоянии, предписанном Правилами дорожного движения, и попросите пассажиров выйти из автомобиля.
5. Для предотвращения самопроизвольного движения автомобиля при подъеме домкратом подложите под колесо, расположенное по диагонали от заменяемого колеса (B), упорный башмак или колодку (A).



### ⚠ ПРЕДУПРЕЖДЕНИЕ

- При подъеме автомобиля домкратом необходимо подложить упорный башмак под находящееся на земле колесо. Если поднятый на домкрате автомобиль сдвинется, домкрат может выскользнуть, что может привести к травмам.

### 📖 ПРИМЕЧАНИЕ

- Изображенные на рисунке тормозные башмаки не входят в комплект автомобиля. Рекомендуется хранить их в автомобиле и использовать при необходимости.
- Если тормозные башмаки отсутствуют, воспользуйтесь камнем или другим предметом, достаточно большим, чтобы удержать колесо на месте.

6. Достаньте домкрат, рукоятку и колесный ключ. См. раздел «Комплект инструмента, домкрат и рукоятка домкрата» на стр. 8-16.

## Запасное колесо

E00803601801

Запасное колесо находится под полом грузовой платформы. Периодически проверяйте давление воздуха в запасном колесе и держите его в постоянной готовности.

Если поддерживать в запасном колесе максимальное предписанное давление воздуха, колесо будет постоянно готово к эксплуатации в любых условиях (движение в городе, поездки на высокой скорости, груз различной величины и т. д.).

8

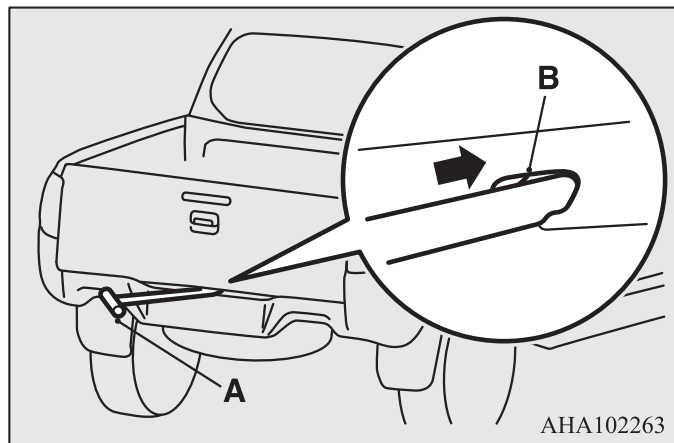
### ⚠ ПРЕДОСТЕРЕЖЕНИЕ

- Следует периодически проверять и поддерживать предписанное давление воздуха в шине запасного колеса. Движение при недостаточном давлении воздуха в шине может привести к аварии. Если Вы вынуждены двигаться с недостаточным давлением воздуха в шине, следует снизить скорость и при первой же возможности восстановить предписанное давление в шине (см. раздел «Давление воздуха в шинах» на стр. 10-18).

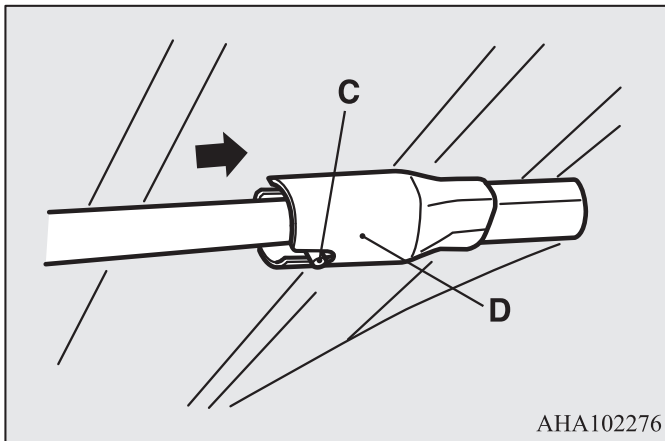
## Извлечение запасного колеса

E00803501594

1. Подготовьте рукоятку домкрата (модификация Club Cab).  
См. раздел «Как пользоваться рукояткой домкрата» на стр. 8-23.
2. Вставьте рукоятку домкрата (A) в отверстие (B) под задним бортом.

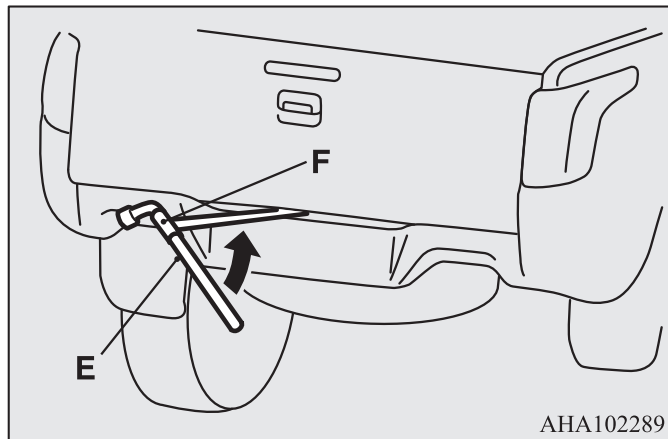


3. Надежно вставьте фиксатор (C) рукоятки домкрата в держатель (D) кронштейна запасного колеса.





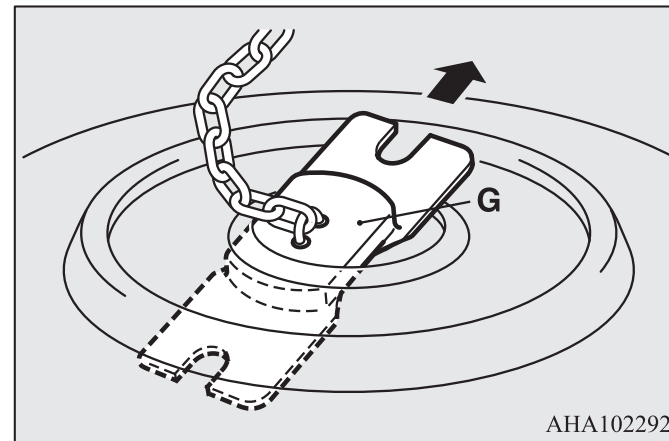
4. Вставьте колесный ключ (E) в отверстие (F) на конце рукоятки домкрата, затем, вращая рукоятку против часовой стрелки, полностью опустите запасное колесо на землю и ослабьте натяжение цепи.



### ⚠ ПРЕДОСТЕРЕЖЕНИЕ

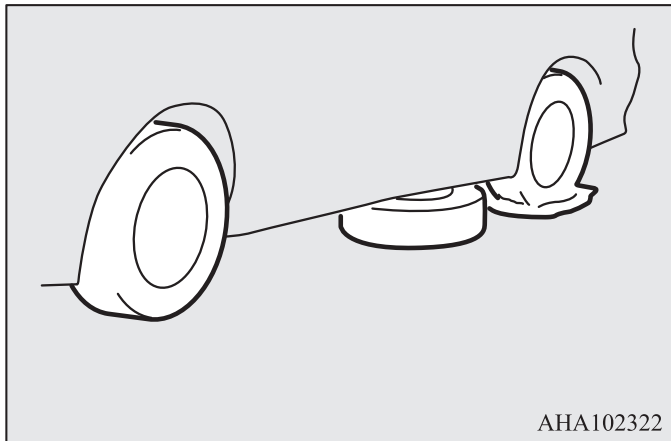
- При извлечении запасного колеса соблюдайте следующие указания, невыполнение которых может привести к поломке кронштейна крепления запасного колеса.
- Запрещается использовать электроинструмент. Используйте колесный ключ из комплекта инструмента автомобиля.
- Запрещается прикладывать усилие 400 Н и более к концу колесного ключа.

5. Снимите с запасного колеса пластину крепления (G).



### 📖 ПРИМЕЧАНИЕ

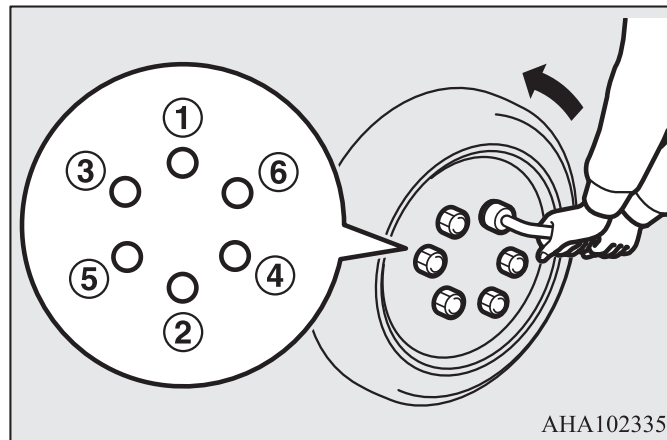
- Положите запасное колесо под автомобиль рядом со спустившим колесом. Это будет дополнительной мерой безопасности на случай выскальзывания домкрата.



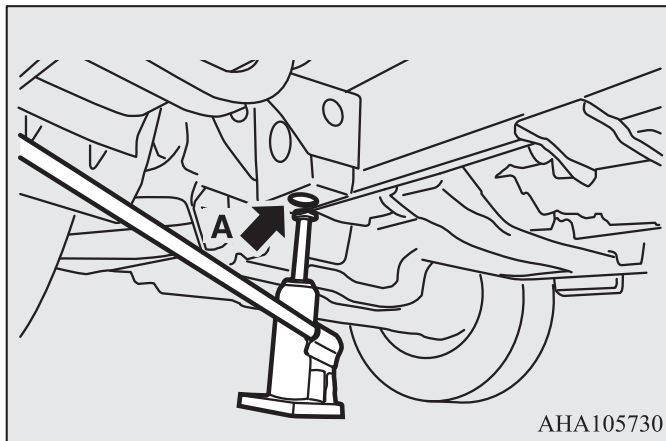
## Замена колеса

E0080320237

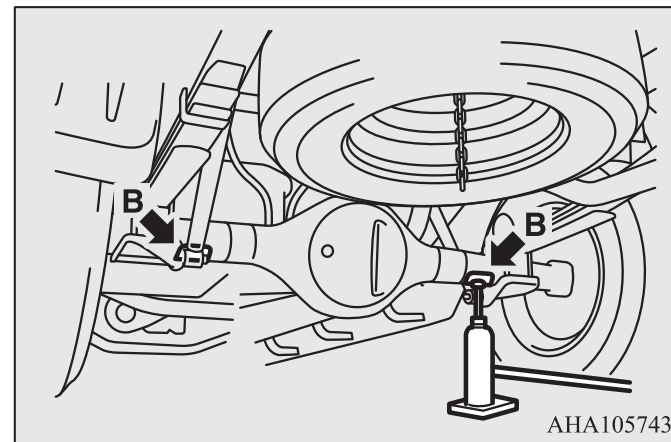
1. Колесным ключом ослабьте гайки крепления колеса на четверть оборота. Полностью отворачивать гайки не следует.



2. Установите домкрат под одной из точек упора на автомобиле, показанных на рисунке. Устанавливайте домкрат в точке, ближайшей к заменяемому колесу.



А: Передняя точка подъема кузова



В: Задняя точка подъема кузова

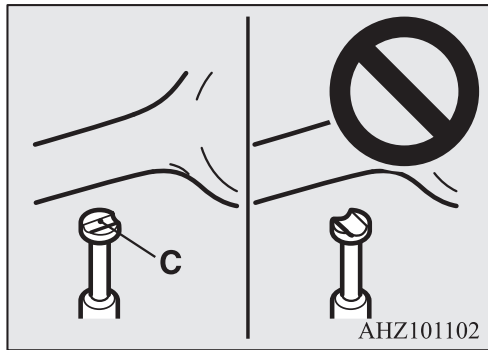
8

### **⚠ ПРЕДУПРЕЖДЕНИЕ**

- Домкрат следует устанавливать только в точках, указанных на рисунке. При установке домкрата в неправильном месте он может оставить вмятину на кузове автомобиля или упасть, что может привести к травмам.
- Не устанавливайте домкрат на неровной или мягкой поверхности. На ненадежной поверхности домкрат может выскользнуть, что может привести к травмам. Устанавливайте домкрат только на ровной, твердой поверхности. Перед установкой домкрата убедитесь, что под его основанием нет песка или щебня.

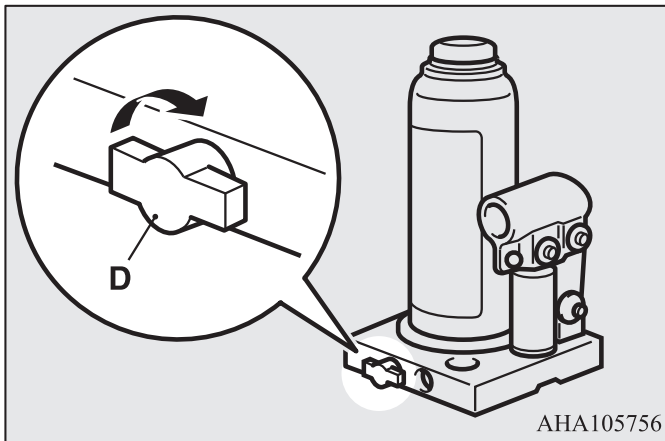
**ПРИМЕЧАНИЕ**

- Поднимая заднюю часть автомобиля, поверните головку домкрата так, чтобы канавка (С) была ориентирована по месту установки.

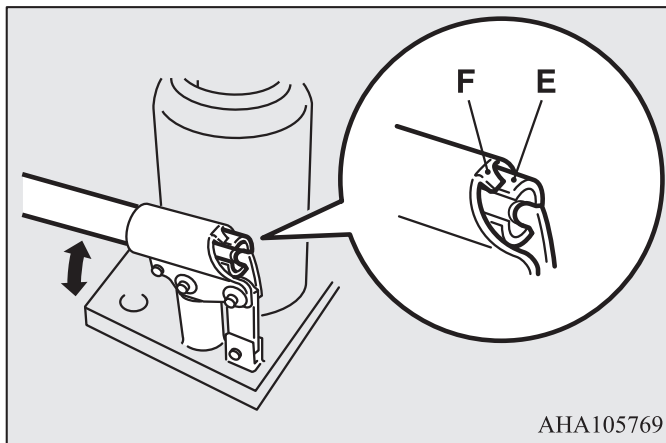


8

3. С помощью рукоятки домкрата заверните выпускной клапан (D) по часовой стрелке до упора.



4. Вставьте рукоятку в кронштейн домкрата так, чтобы выступ кронштейна (F) вошел в паз (E) на конце рукоятки
5. Перемещайте рукоятку домкрата вверх и вниз до тех пор, пока головка домкрата не коснется точки упора на кузове автомобиля. Убедитесь в надежности контакта домкрата с кузовом автомобиля.  
Перемещая рукоятку домкрата вверх и вниз, поднимите автомобиль.



### ПРИМЕЧАНИЕ

- Шток домкрата состоит из двух секций.

### ПРЕДУПРЕЖДЕНИЕ

- Как только колесо оторвется от поверхности земли, прекратите подъем автомобиля. Поднимать автомобиль выше опасно.
- Запрещается находиться под автомобилем, поднятым на домкрате.
- Запрещается наносить удары по поднятому автомобилю и оставлять его на домкрате на длительное время: это крайне опасно.
- Следует использовать только домкрат, входящий в комплект автомобиля.
- Допускается использовать домкрат только для замены колеса.

### ПРЕДУПРЕЖДЕНИЕ

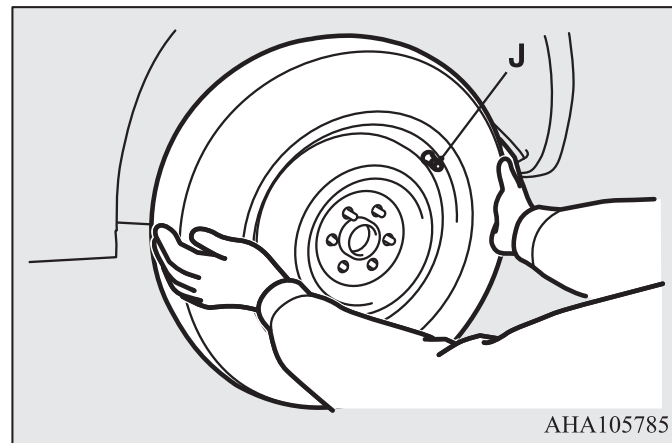
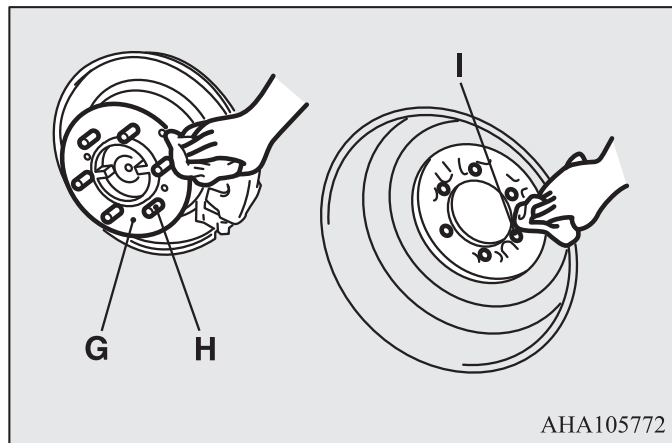
- В автомобиле, поднимаемом на домкрате, не должны находиться пассажиры.
- Запрещается запускать двигатель и оставлять его работать, если автомобиль поднят на домкрате.
- Запрещается вращать поднятое колесо. Колеса, стоящие на земле, могут провернуться, что может привести к падению автомобиля с домкрата.

6. Ключом отверните гайки крепления колеса, затем снимите колесо.

### ПРЕДОСТЕРЕЖЕНИЕ

- При замене обращайтесь с колесом аккуратно, чтобы не поцарапать поверхность колесного диска.

7. Очистите поверхность ступицы колеса (G), шпильки ступицы (H) и отверстия в колесном диске (I) от грязи и установите запасное колесо.



8

### **⚠ ПРЕДУПРЕЖДЕНИЕ**

- Запасное колесо следует устанавливать вентилем (J) наружу. Если вентиль (J) не виден, колесо установлено неверно. Эксплуатация автомобиля с неправильно установленным запасным колесом может привести к повреждению автомобиля и аварии.

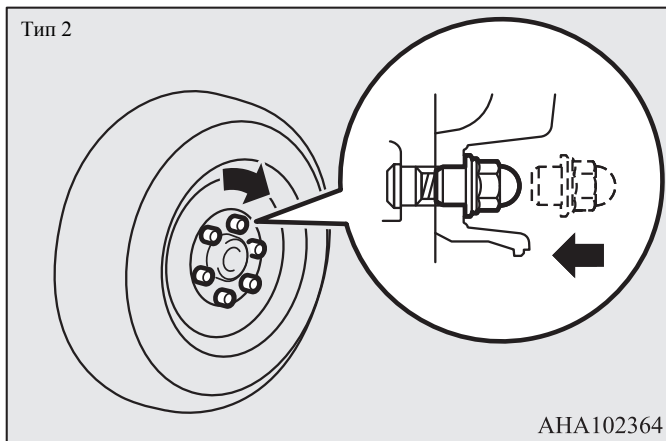
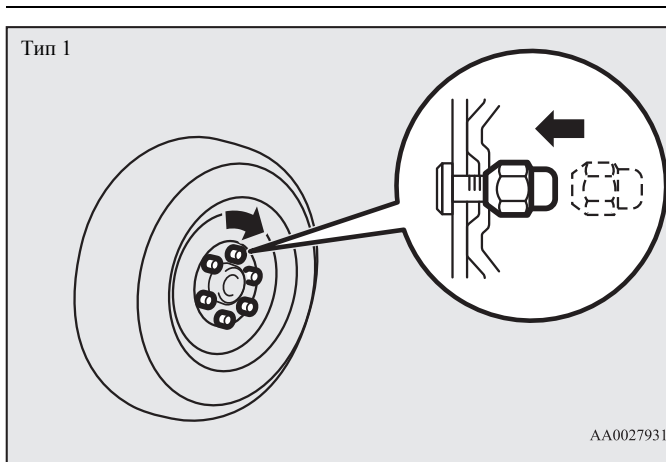
8. Заверните колесные гайки по часовой стрелке и предварительно затяните их от руки.

#### **Тип 1: колеса со стальными дисками**

Закручивайте гайки (конические) до тех пор, пока их конические части не соприкоснутся с посадочными местами в отверстиях колесного диска, и диск не притянется к ступице.

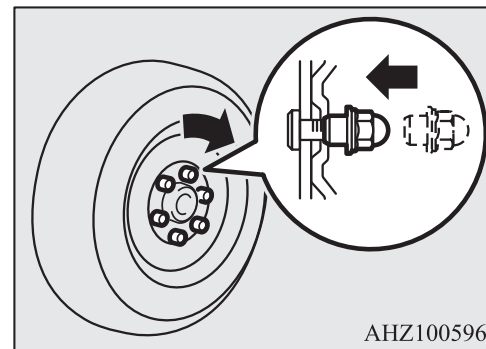
#### **Тип 2: колеса с легкосплавными дисками**

Закручивайте гайки (фланцевые) до тех пор, пока их фланцевые части не соприкоснутся с поверхностью колесного диска, и диск не притянется к ступице.



### ПРИМЕЧАНИЕ

- Можно временно использовать стальной диск, закрепив его фланцевыми гайками, как показано на картинке, однако при первой же возможности следует установить легкосплавный колесный диск с соответствующей шиной.



8

### ПРЕДОСТЕРЕЖЕНИЕ

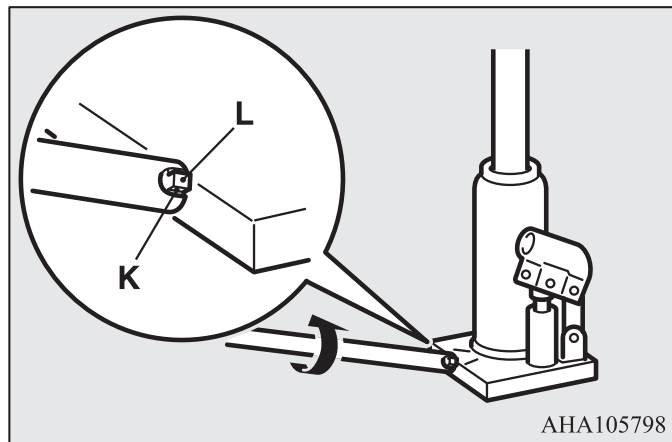
- Запрещается наносить смазку на шпильки или гайки крепления колес, так как смазанные детали будут затянуты слишком сильно.

### ПРИМЕЧАНИЕ

- При замене легкосплавных дисков всех четырех колес на стальные (например, с зимними шинами) используйте конические гайки.

9. Установите рукоятку домкрата так, чтобы клапан (L) домкрата вошел в паз (K) на конце рукоятки.

При помощи рукоятки домкрата медленно поворачивайте выпускной клапан против часовой стрелки, пока колеса не коснутся земли.



### **⚠ ПРЕДУПРЕЖДЕНИЕ**

- Открывать выпускной клапан следует медленно. При быстром открытии клапана автомобиль резко опустится, а домкрат может выскочить из-под него и причинить тяжелые травмы.

10. Затяните гайки крест-накрест в два-три этапа до тех пор, пока все гайки не будут надежно затянуты.

Момент затяжки:

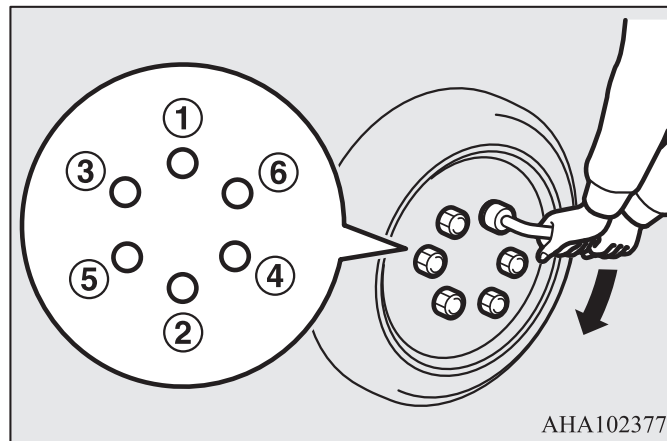
Стальной диск: 137–157 Н·м.

Легкосплавные колесные диски: 118–137 Н·м.

(Достигается при приложении усилия к концу колесного ключа, поставляемого с автомобилем.

Стальной диск: 510–580 Н.

Легкосплавные колесные диски: 440 – 500 Н.)



### **⚠ ПРЕДОСТЕРЕЖЕНИЕ**

- Запрещается нажимать на колесный ключ ногой или использовать трубу в качестве удлинителя для увеличения усилия вращения ключа: в этом случае гайки будут затянуты слишком сильно.

11. Полностью опустите автомобиль и уберите домкрат.

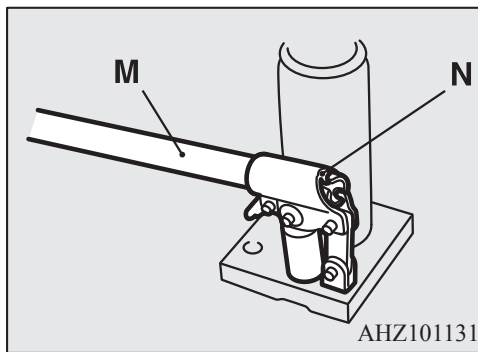
### **⚠ ПРЕДОСТЕРЕЖЕНИЕ**

- Если отвернуть выпускной клапан домкрата слишком сильно (на 2 оборота и более), вращая его против часовой стрелки, из домкрата вытечет масло, и он станет непригоден для использования.
- Опуская автомобиль, закрывайте выпускной клапан медленно; в противном случае клапан может быть поврежден.

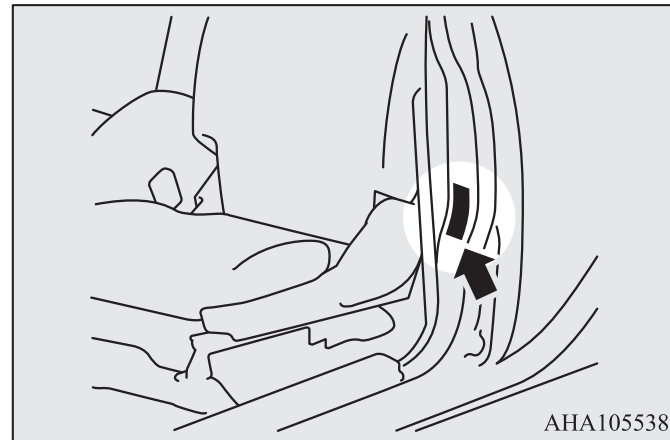


**ПРИМЕЧАНИЕ**

- Иногда после опускания автомобиля бывает сложно освободить головку домкрата — она застревает в деталях кузова автомобиля. В этом случае покачайте автомобиль, чтобы опустить шток домкрата.
- Если домкрат трудно вынуть рукой, вставьте рукоятку домкрата (М) в кронштейн (N). Нажимая на рукоятку, уберите домкрат.



12. Вдавите шток до упора и затяните выпускной клапан, заворачивая его по часовой стрелке.
13. Проверьте давление воздуха в шине. Номинальное давление указано в табличке на двери (см. рисунок).



8

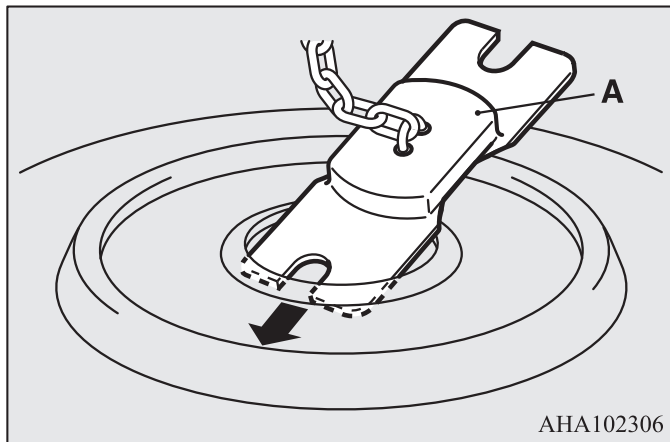
**ПРЕДОСТЕРЕЖЕНИЕ**

- Следует периодически проверять и поддерживать предписанное давление воздуха в шине запасного колеса.
- После замены колеса и пробега около 1000 км колесные гайки следует подтянуть, чтобы они не ослабли.
- Если после замены колеса рулевое колесо вибрирует, рекомендуем проверить балансировку колес в авторизованном сервисном центре MITSUBISHI MOTORS.
- Запрещается устанавливать шины разных типоразмеров или использовать шины, размерность которых не соответствует указанной в технических характеристиках автомобиля. Это ведет к повышенному износу шин и ухудшению управляемости.

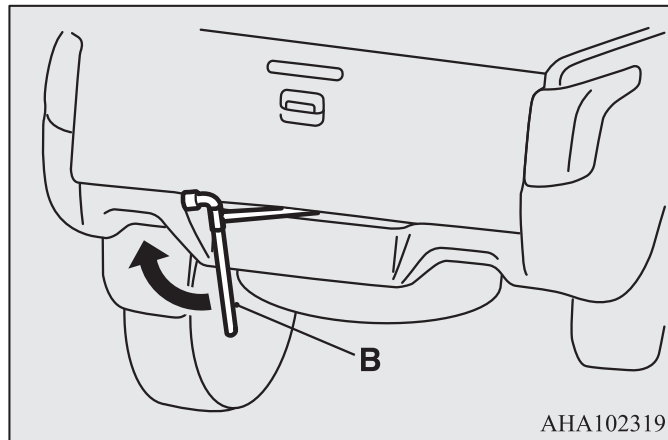
## Установка запасного колеса

E00803701512

1. Установите пластину крепления (А) в центральное отверстие колесного диска.



2. Поворачивая колесный ключ (В) по часовой стрелке, натяните цепь.



### ПРИМЕЧАНИЕ

- Когда колесо начнет приподниматься с земли, убедитесь, что пластина крепления надежно зафиксирована в отверстии колеса.

3. После того как запасное колесо будет поднято и установлено на место, убедитесь, что оно надежно зафиксировано (момент затяжки должен составлять около 40 Н·м; он достигается приложением усилия 200 Н к концу колесного ключа), затем снимите рукоятку домкрата, не поворачивая ее в обратном направлении (против часовой стрелки).

**⚠ ПРЕДОСТЕРЕЖЕНИЕ**

- Запасное колесо всегда должно быть надежно закреплено. После замены спущенного колеса установите его на место запасного наружной стороной вверх и надежно закрепите его при помощи колесного ключа.
- При размещении запасного колеса соблюдайте следующие указания, невыполнение которых может привести к поломке кронштейна крепления запасного колеса:
  - Запрещается использовать электроинструмент. Используйте колесный ключ из комплекта инструмента автомобиля.
  - Запрещается прикладывать усилие 400 Н и более к концу колесного ключа.

4. Неисправную шину следует отремонтировать при первой же возможности.

**Как уложить на место инструмент, домкрат и рукоятку домкрата**

E00803801193

Чтобы уложить инструмент, домкрат и рукоятку домкрата на место, выполните описанные действия в обратном порядке. См. раздел «Инструмент, домкрат и рукоятка домкрата» на стр. 8-16.

**Буксировка**

E00801505455

**Буксировка автомобиля**

Если необходима буксировка, рекомендуется обратиться в авторизованный сервисный центр MITSUBISHI MOTORS или в коммерческую службу эвакуации.

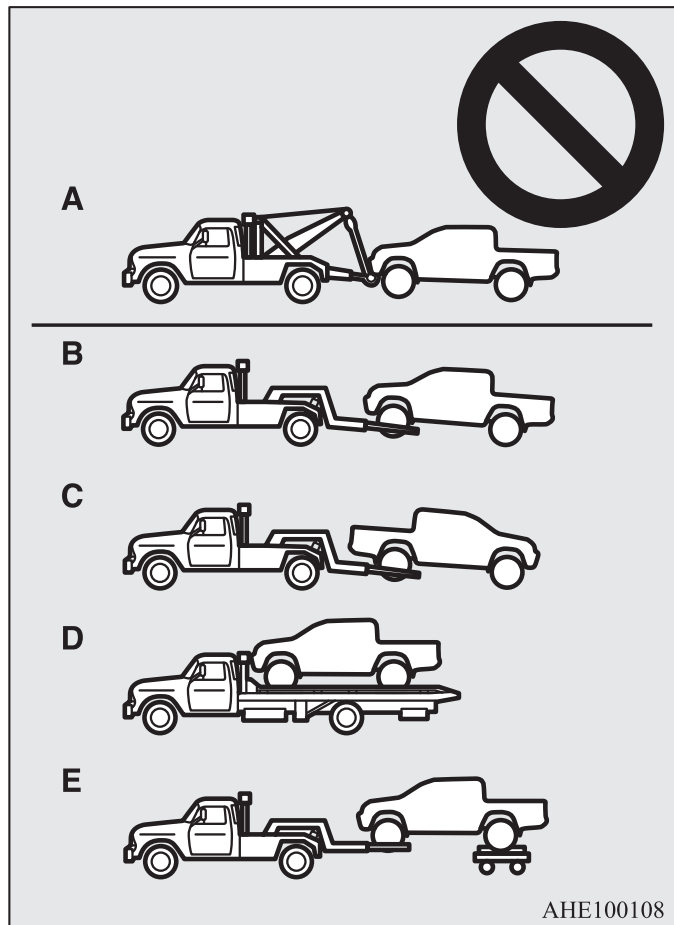
В следующих случаях необходимо транспортировать автомобиль при помощи эвакуатора:

- Двигатель работает, но автомобиль не движется или слышен необычный шум.
- При осмотре днища автомобиля обнаружена утечка масла или какой-либо другой жидкости.

Запрещается пытаться буксировать автомобиль, колеса которого застряли в глубокой яме. Если необходима буксировка, рекомендуется обратиться в авторизованный сервисный центр MITSUBISHI MOTORS или в коммерческую службу эвакуации.

Только в том случае, когда невозможно вызвать эвакуатор из авторизованного сервисного центра MITSUBISHI MOTORS или из коммерческой службы эвакуации, разрешается осторожно буксировать автомобиль другим автомобилем в соответствии с инструкциями, приведенными в разделе «Аварийная буксировка» в этой главе.

Правила буксировки различаются в разных странах. Необходимо строго соблюдать правила дорожного движения страны, в которой Вы находитесь.



## Буксировка автомобиля с помощью эвакуатора

### ⚠ ПРЕДОСТЕРЕЖЕНИЕ

- Запрещается буксировать автомобиль с помощью эвакуатора, оснащенного подъемной лебедкой (вариант А на рисунке). Трос лебедки повредит бампер и переднюю часть автомобиля.
- На полноприводных автомобилях переведите переключатель режимов движения в положение 2Н и буксируйте автомобиль, установив ведущие колеса на тележку, или перевозите на платформе, как показано на рисунках D и E. Запрещается буксировать автомобиль, если переключатель режимов движения находится в положении 4Н или 4L (Easy Select 4WD), 4Н, 4НLc или 4LLc (Super Select 4WD II), а передние или задние колеса при этом находятся на земле, как показано на рис. В и С. Это может привести к повреждению трансмиссии, кроме того, автомобиль может соскочить с тележки. Если переключатель режимов движения не удастся перевести в положение 2Н, а также при неисправной или поврежденной коробке передач необходимо перевозить автомобиль на платформе эвакуатора либо установить все колеса на тележку, как показано на рис. D и E.
- Если во время буксировки автомобиля включено зажигание, либо включен режим работы ON, а приподняты только передние или только задние колеса, может сработать активная антипробуксовочная система, что приведет к аварии.
- На заднеприводных автомобилях, если коробка передач вышла из строя или повреждена, буксировать автомобиль следует, установив ведущие колеса на тележку (варианты С, D или E на рисунке).

**⚠ ПРЕДОСТЕРЕЖЕНИЕ**

- Если при буксировке автомобиля с автоматической коробкой передач ведущие колеса находятся на земле (рисунок В), не превышайте приведенных ниже предельных значений скорости и расстояния буксировки. В противном случае возможно повреждение трансмиссии.

Скорость при буксировке: 30 км/ч

Расстояние буксировки: 80 км.

Скорость при буксировке определяется Правилами дорожного движения и местным законодательством.

- На автомобилях, оснащенных механической коробкой передач, запрещается буксировать автомобиль с вывешенными передними колесами (вариант В на рисунке).

**Буксировка автомобиля с вывешенными передними колесами (рисунок В)**

Включите нейтральную (N) передачу в М/Т или переведите рычаг селектора А/Т в положение N (нейтральная передача).

Выключите стояночный тормоз.

**⚠ ПРЕДОСТЕРЕЖЕНИЕ**

- При низком уровне масла в автоматической коробке передач запрещается буксировать автомобиль с А/Т с вывешенными передними колесами (и с задними колесами на земле) (рисунок В). Это может привести к серьезному повреждению и последующему дорогостоящему ремонту трансмиссии.

**Буксировка автомобиля с вывешенными задними колесами (рисунок С)**

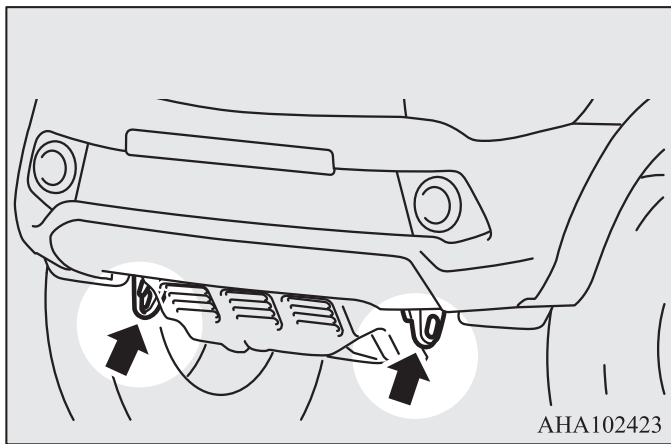
Включите нейтральную (N) передачу в М/Т или переведите рычаг селектора А/Т в положение N (нейтральная передача). Поверните ключ в замке зажигания в положение ACC или включите режим работы ACC и зафиксируйте рулевое колесо в положении прямолинейного движения при помощи веревки. Во время буксировки запрещается поворачивать ключ в замке зажигания в положение LOCK или включать режим работы OFF.

**Аварийная буксировка**

Если в чрезвычайной ситуации невозможно связаться со службой эвакуации, автомобиль временно можно буксировать при помощи троса или цепи, закрепив их за специальную проушину. Если необходимо буксировать Ваш автомобиль при помощи другого автомобиля, или Вам приходится буксировать другой автомобиль, обратите особое внимание на следующее.

**При буксировке автомобиля другим автомобилем**

1. Передние буксировочные проушины расположены в местах, показанных на рисунке. Зацепите буксирный трос за переднюю буксировочную проушину.



8

### ПРИМЕЧАНИЕ

- Если зацепить буксирный трос не за специальную буксировочную проушину, а за какую-либо другую деталь, можно повредить кузов автомобиля.
- Использование для буксировки стального троса или цепи может привести к повреждению кузова. Рекомендуется использовать неметаллический трос. При использовании стального троса или цепи их следует обернуть ветошью в местах соприкосновения с кузовом автомобиля.
- Буксирный трос должен быть расположен как можно ближе к горизонтали. Расположенный под углом буксирный трос может повредить кузов автомобиля.
- Крепить буксирный трос следует с одной и той же стороны на обоих автомобилях, чтобы он располагался по возможности прямо.

2. Не выключайте двигатель.

Если двигатель не работает, выполните следующую операцию для разблокировки рулевого колеса:

#### **Автомобили без системы дистанционного управления автомобилем**

Поверните ключ в замке зажигания в положение ACC или ON на автомобилях с М/Т.

Поверните ключ в замке зажигания в положение ON на автомобилях с А/Т.

#### **Автомобили с системой дистанционного управления автомобилем**

Включите режим работы ACC или ON на автомобилях с М/Т.

Включите режим работы ON на автомобилях с А/Т.

### ПРЕДУПРЕЖДЕНИЕ

- При выключенном двигателе усилитель тормозов и усилитель рулевого управления не работают. При этом на педаль тормоза приходится нажимать сильнее, а для вращения рулевого колеса требуется большее усилие. В этом случае управлять автомобилем труднее, чем обычно.

### ПРЕДОСТЕРЕЖЕНИЕ

- Не оставляйте ключ в замке зажигания в положении LOCK или не оставляйте включенным режим работы OFF. Рулевое колесо заблокируется, что приведет к потере управления.

3. Включите нейтральную (N) передачу в М/Т или переведите рычаг селектора А/Т в положение N (нейтральная передача).

4. На полноприводных автомобилях переключатель режимов движения следует перевести в положение 2H.

5. Включите аварийную световую сигнализацию, если это предписано Правилами дорожного движения. Выполняйте требования Правил дорожного движения и других местных законодательных норм.
6. Перед началом буксировки водители двух автомобилей должны договориться об условных сигналах или ином способе связи. Автомобили должны двигаться с малой скоростью.

### ПРЕДУПРЕЖДЕНИЕ

- Избегайте резкого торможения, резких разгонов и резкого маневрирования; это может привести к повреждению буксировочных проушин и буксирного троса. Находящиеся рядом люди могут получить травмы.
- При длительном движении под уклон тормоза могут перегреться, что приводит к снижению их эффективности. В этом случае следует перевозить автомобиль на платформе эвакуатора.

### ПРЕДОСТЕРЕЖЕНИЕ

- Водитель буксируемого автомобиля должен следить за стоп-сигналами буксирующего автомобиля и не допускать провисания троса.
- Если вы буксируете автомобиль с А/Т, запрещается превышать приведенные ниже максимальные значения скорости и расстояния буксировки. В противном случае трансмиссия может быть повреждена.

Скорость при буксировке: 30 км/ч.

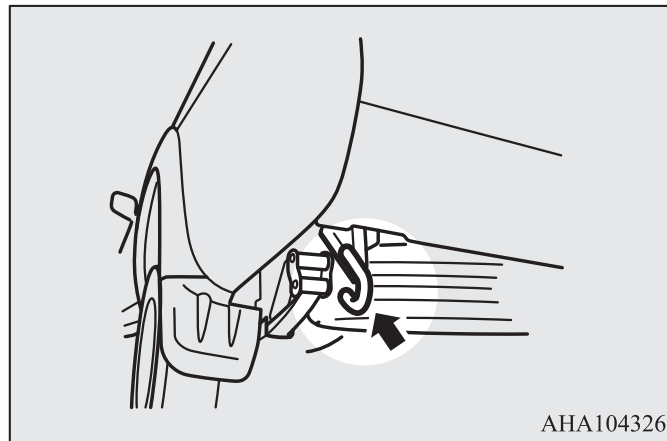
Расстояние буксировки: 80 км.

Скорость при буксировке определяется Правилами дорожного движения и местным законодательством.

## При буксировке другого автомобиля (только для автомобилей с задней буксировочной проушиной)

Расположение задней буксировочной проушины показано на рисунке. Зацепите буксирный трос за заднюю буксировочную проушину.

Другие указания аналогичны тем, что приведены в разделе «При буксировке автомобиля другим автомобилем».



### ПРИМЕЧАНИЕ

- Если зацепить буксирный трос не за специальную буксировочную проушину, а за какую-либо другую деталь, можно повредить кузов автомобиля.

## ⚠ ПРЕДОСТЕРЕЖЕНИЕ

- На автомобилях с системой полного привода Super Select 4WD II для буксировки другого автомобиля переведите переключатель режимов движения в положение 4H.

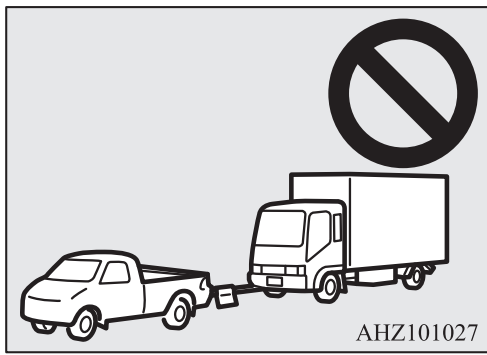
Буксировка в режиме 2H может привести к повышению температуры масла в дифференциале и последующему повреждению трансмиссии.

Кроме того, в трансмиссии возникают повышенные нагрузки, которые могут привести к утечке масла, заклиниванию деталей и к другим серьезным неисправностям.

8

## 📖 ПРИМЕЧАНИЕ

- Запрещается буксировать автомобиль, масса которого превышает массу Вашего автомобиля.



## Вождение автомобиля в сложных условиях

E00801704085

### На затопленной дороге

- Избегайте движения по затопленным дорогам. При движении по затопленной дороге с высоким уровнем воды или преодолении брода вода может попасть в двигатель, что приведет к его серьезному повреждению:
  - выключение двигателя;
  - короткое замыкание в электрических цепях;
  - повреждение двигателя в результате проникновения воды.

После движения по затопленной дороге следует обратиться в авторизованный сервисный центр MITSUBISHI MOTORS для принятия соответствующих мер.

### На мокрой дороге

- При движении под дождем или по дороге, покрытой лужами, между шинами и поверхностью дорожного полотна может образоваться слой воды.

При этом сцепление шины с дорогой уменьшается, что приводит к ухудшению управляемости и к снижению эффективности торможения.

Чтобы сохранить управляемость, придерживайтесь следующих правил:

- (a) Ведите автомобиль на низкой скорости.
- (b) Не используйте шины с изношенным протектором.
- (c) Поддерживайте предписанное давление воздуха в шинах.



## На заснеженной или обледенелой дороге

- Для движения по заснеженным или обледенелым дорогам рекомендуется использовать зимние шины или цепи противоскольжения.  
См. разделы «Зимние шины» и «Цепи противоскольжения».
- Избегайте движения с высокой скоростью, резких разгонов и торможений, а также резких поворотов.
- При торможении на заснеженных и обледенелых дорогах возможно скольжение колес и занос автомобиля. При уменьшении сцепления шин с дорогой колеса могут сорваться в скольжение, и остановить автомобиль обычными приемами торможения будет сложно. Торможение осуществляется поразному, в зависимости от того, установлена ли на автомобиле антиблокировочная система тормозов (ABS). Если автомобиль оборудован ABS, сильно нажимайте на педаль тормоза и удерживайте ее нажатой. Если автомобиль не оборудован ABS, тормозите быстрым прерывистым нажатием на педаль тормоза; для достижения большего эффекта нажимать и отпустить педаль следует полностью.
- Соблюдайте увеличенную дистанцию до движущегося впереди автомобиля и избегайте резкого торможения.
- Скопление льда на тормозных механизмах может вызвать блокирование колеса. Начинайте движение с места осторожно, убедившись в безопасной обстановке вокруг автомобиля.

### ПРЕДОСТЕРЕЖЕНИЕ

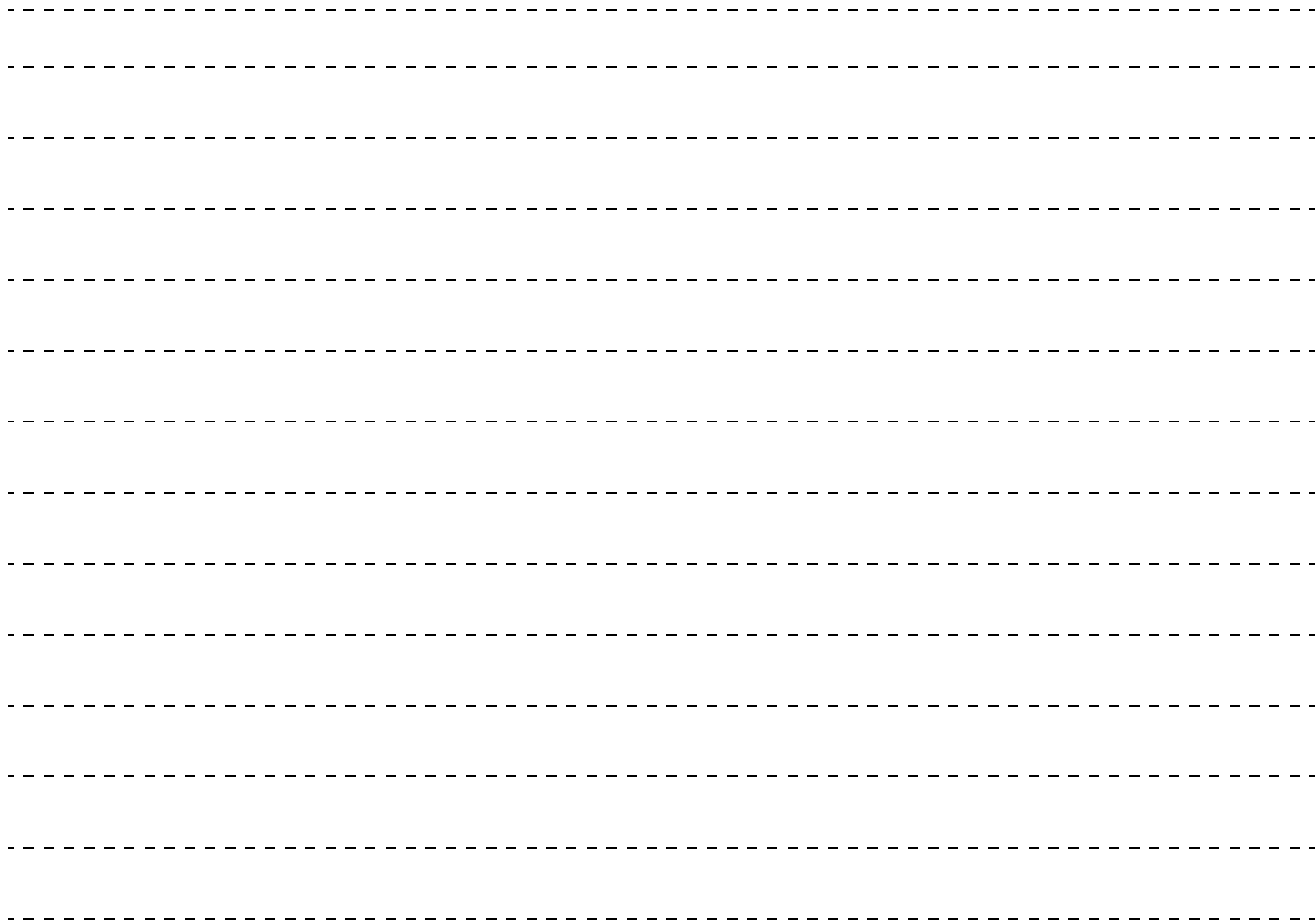
- Не нажимайте резко на педаль акселератора. Когда колеса освободятся от заблокировавшего их намерзшего льда, автомобиль может внезапно начать движение, что может привести к аварии.

## На неровной дороге

При движении по неровным дорогам или дорогам, на которых имеется повреждение покрытия, выбирайте минимальную скорость.

### ПРЕДОСТЕРЕЖЕНИЕ

- Удары, передаваемые шинам и колесным дискам при движении по ухабам и колеям, могут привести к повреждениям шин и/или колесных дисков.



## *Уход за автомобилем*

Меры предосторожности при уходе за автомобилем .....	9-2
Чистка салона автомобиля .....	9-2
Чистка наружных деталей кузова автомобиля .....	9-4

## Меры предосторожности при уходе за автомобилем

E00900102018

Для поддержания привлекательного внешнего вида за автомобилем следует регулярно ухаживать. Уход за автомобилем всегда должен осуществляться с соблюдением действующих норм по охране окружающей среды. Тщательно подбирайте моющие средства и т. п., убедитесь, что они не содержат коррозионно-активных веществ. В случае затруднений при выборе таких средств обратитесь в авторизованный сервисный центр MITSUBISHI MOTORS.

### ПРЕДОСТЕРЕЖЕНИЕ

- Чистящие вещества могут быть опасны для здоровья. Всегда следуйте инструкциям изготовителя чистящих средств.
- Запрещается использовать для чистки автомобиля следующие вещества:
  - Газолин.
  - Растворитель для краски.
  - Бензин.
  - Керосин.
  - Скипидар.
  - Тяжелый бензин.
  - Растворитель для лака.
  - Четыреххлористый углерод.
  - Жидкость для снятия лака с ногтей.
  - Ацетон.

## Чистка салона автомобиля

E00900201706

После чистки салона автомобиля водой, чистящими веществами и т. п. протрите и просушите салон в затененном, хорошо проветриваемом месте.

### ПРИМЕЧАНИЕ

- Для очистки внутренней поверхности заднего стекла используйте только мягкую ткань. Протирайте стекло вдоль проводников обогревателя заднего стекла и антенны, чтобы не повредить их.

### ПРЕДОСТЕРЕЖЕНИЕ

- Запрещается использовать для чистки салона органические вещества (растворители, керосин, спирт, бензин и т. д.), а также растворы щелочей и кислот. Эти химические вещества могут привести к обесцвечиванию, образованию пятен или к растрескиванию поверхности деталей отделки салона. Прежде чем использовать чистящие или полировочные средства, убедитесь, что они не содержат перечисленных выше веществ.

## Пластмассовые, флокированные детали и детали из ткани

E00900301505

1. Аккуратно протрите мягкой тканью, смоченной в водном растворе нейтрального моющего средства.
2. Прополощите ткань в чистой воде и тщательно отожмите. При помощи ткани удалите остатки моющего средства.

**ПРИМЕЧАНИЕ**

- Запрещается использовать чистящие вещества, кондиционеры и защитные вещества, содержащие силикон или воск. В результате использования этих веществ на поверхности деталей салона на ветровом стекле могут появиться блики, что приведет к ухудшению обзора. Попадание этих веществ внутрь включателей электрооборудования может привести к неисправности.

**Обивка**

E00900501217

1. Чтобы сохранить обивку салона автомобиля в хорошем состоянии, аккуратно обращайтесь с ней и поддерживайте чистоту в салоне. Сиденья следует чистить пылесосом и щетками. При появлении пятен синтетическую кожу можно чистить подходящим чистящим средством. Для чистки тканевой обивки можно воспользоваться очистителем обивки или водным раствором нейтрального моющего средства.
2. Ковровое покрытие пола следует чистить пылесосом, пятна необходимо удалять средством для чистки ковров. Для удаления пятен масла и консистентной смазки следует воспользоваться тканью и пятновыводителем. Подбирайте такую ткань, которая не окрасит обивку при чистке.

**Натуральная кожа\***

E00900601999

1. Для чистки аккуратно протрите кожу мягкой тканью, смоченной в водном растворе нейтрального моющего средства.
2. Прополощите ткань в чистой воде и тщательно отожмите. При помощи ткани удалите остатки моющего средства.
3. Нанесите на поверхность натуральной кожи специальный защитный состав.

**ПРИМЕЧАНИЕ**

- При попадании на натуральную кожу воды как можно быстрее удалите ее мягкой сухой тканью. На влажной коже может образоваться плесень.
- Органические растворители, такие как бензин, керосин, спирт и газалин, а также растворы кислот и щелочей могут обесцветить натуральную кожу. Используйте только нейтральные моющие средства.
- Удаляйте грязь и маслянистые вещества с натуральной кожи как можно быстрее, так как они могут оставить несмываемые следы.
- При длительном воздействии прямых солнечных лучей поверхность натуральной кожи может затвердеть и сморщиться. Оставляя автомобиль на стоянке, старайтесь ставить его в тень.
- Летом при высокой температуре в салоне виниловые предметы, лежащие на сиденье из натуральной кожи, могут повредить обивку или приклеиться к ней.

### Чистка наружных деталей кузова автомобиля

E00900701264

Если на кузове на долгое время останутся перечисленные ниже вещества, они могут вызвать коррозию, обесцвечивание и образование пятен. При их обнаружении следует как можно скорее вымыть автомобиль.

- Морская вода, дорожные противогололедные реагенты.
- Сажа и пыль, в том числе металлическая пыль промышленных предприятий, химические вещества (кислоты, щелочи, смола и т. д.).
- Птичий помет, следы насекомых, смола деревьев.

### Мойка кузова

E00900903794

Если на кузове автомобиля на долгое время останутся химические вещества, содержащиеся в грязи и в дорожной пыли, оседающие на поверхности кузова, они могут повредить лакокрасочное покрытие и металлическую поверхность кузова автомобиля.

Наилучшей защитой от таких повреждений является частая мойка кузова и обработка его защитными воскодержащими составами. Эти меры помогут также защитить кузов автомобиля от воздействия атмосферных осадков (таких как дождь, снег), содержащихся в воздухе солей и т. п.

Не следует мыть автомобиль под прямыми солнечными лучами. Остановите автомобиль в тени и облейте его водой для удаления пыли. Затем большим количеством воды и щеткой или губкой для мытья автомобилей вымойте кузов автомобиля, начиная с крыши и переходя к нижним деталям.

При необходимости воспользуйтесь слабым раствором автошампуня. Тщательно удалите остатки моющего вещества чистой водой и протрите кузов мягкой тканью. После мойки тщательно очистите петли и кромки дверей, капота и т. д., где обычно скапливается грязь.

### ПРЕДОСТЕРЕЖЕНИЕ

- При мойке днища автомобиля и колесных дисков соблюдайте осторожность, чтобы не поранить руки.
- Если Ваш автомобиль оборудован стеклоочистителем с датчиком дождя, установите переключатель стеклоочистителя в положение OFF (выключено), чтобы отключить датчик дождя перед мойкой кузова. В противном случае очиститель начнет работать, когда на ветровое стекло попадет вода, и может выйти из строя.
- Старайтесь не пользоваться автоматическими автомобильными мойками, так как щетки могут поцарапать лакокрасочное покрытие, и оно потеряет блеск. Царапины особенно заметны на автомобилях, окрашенных в темные цвета.
- Не допускайте попадания воды на детали электрооборудования в моторном отсеке, так как это может затруднить запуск двигателя. Также с осторожностью следует мыть днище кузова; не допускайте попадания струи воды в моторный отсек.
- При использовании некоторых типов моечного оборудования с горячей водой автомобиль подвергается воздействию струй воды под высоким давлением и тепла. Это может привести к тепловой деформации и к повреждению резиновых деталей автомобиля. Возможно также попадание воды в салон автомобиля. Поэтому обратите внимание на следующее:
  - Расстояние между моечной форсункой и кузовом автомобиля должно быть не менее 70 см.
  - При мойке дверных стекол держите форсунку на расстоянии не менее 70 см и под прямым углом к поверхности стекла.

**⚠ ПРЕДОСТЕРЕЖЕНИЕ**

- После мойки следует проехать некоторое расстояние с малой скоростью, несколько раз нажав на педаль тормоза, чтобы просушить тормозные механизмы.  
Влажные тормозные механизмы не способны обеспечить достаточную эффективность торможения. Кроме того, существует вероятность примерзания или коррозии тормозных механизмов, в результате чего автомобиль будет обездвижен.
- На автоматической мойке, обратившись к руководству по эксплуатации или проконсультировавшись с оператором мойки, обратите внимание на следующие требования, невыполнение которых может привести к повреждению автомобиля:
  - Наружные зеркала заднего вида должны быть сложены.
  - Антенна в стойке автомобиля втягивается.
  - Антенну на крыше автомобиля можно снять.
  - Рычаги стеклоочистителей должны быть зафиксированы клейкой лентой.
  - Если Ваш автомобиль оборудован стеклоочистителем с датчиком дождя, установите переключатель стеклоочистителя в положение OFF (выключено), чтобы отключить датчик дождя.

**В холодную погоду**

Соль и другие реагенты, которыми зимой посыпают дороги в некоторых регионах, могут оказать разрушающее воздействие на кузов автомобиля. Поэтому автомобиль следует мыть как можно чаще, соблюдая требования инструкции по уходу за автомобилем. Перед наступлением зимнего сезона и по его окончании рекомендуется нанести на кузов защитное покрытие и проверить антикоррозийное покрытие днища кузова.

Вымыв автомобиль, удалите капли воды с резиновых уплотнителей вокруг дверей, чтобы двери не примерзли.

**Нанесение воска**

E00901001974

Восковое покрытие помогает предотвратить прилипание грязи и реагентов, используемых для обработки дорожного полотна, к лакокрасочному покрытию кузова. Восковый препарат следует наносить после мойки автомобиля или не реже одного раза в три месяца, чтобы обеспечить защиту от воды.

Не следует наносить восковое покрытие под прямыми солнечными лучами. Восковое покрытие следует наносить после того, как поверхность кузова остынет.

Информацию о правильном нанесении воскового покрытия см. в инструкции к восковому продукту.

**⚠ ПРЕДОСТЕРЕЖЕНИЕ**

- Не следует использовать абразивные составы, содержащие воск.

**Полировка кузова**

E00901101151

Полировать автомобиль следует, только если на лакокрасочном покрытии образовались пятна или оно потеряло блеск. Не следует полировать детали с матовой отделкой и пластмассовые бамперы. Это может привести к образованию на них пятен и к повреждению покрытия.

### Очистка пластмассовых деталей

E00901301876

Используйте губку или замшу.

Если восковая паста прилипнет к серой или черной шероховатой поверхности бампера, молдингов или фонарей, поверхность станет белой. В этом случае сотрите пасту мягкой тканью или замшей, смоченной в теплой воде.

#### ПРЕДОСТЕРЕЖЕНИЕ

- Запрещается использовать жесткие щетки или другой жесткий инструмент, так как они могут повредить поверхность пластмассовых деталей.
  - Не допускайте попадания на пластмассовые детали бензина, дизельного топлива, тормозной жидкости, моторного масла, смазочных материалов, растворителей краски и серной кислоты (электrolита аккумуляторной батареи), так как это может привести к растрескиванию и к обесцвечиванию пластмассовых деталей, а также к образованию на них пятен.
- В случае попадания этих веществ на пластмассовые детали сотрите их мягкой тканью, замшей или подобным материалом, смоченным в водном растворе нейтрального моющего средства, затем сразу же промойте водой.

### Хромированные детали

E00901401183

Для предотвращения образования на хромированных деталях пятен и коррозии следует промывать детали водой, тщательно просушивать и наносить специальное защитное покрытие. Зимой эту процедуру следует производить чаще.

### Легкосплавные диски\*

E00901500116

1. Поливая колесный диск водой, удалите грязь при помощи губки.
2. Если загрязнение не удаляется водой, воспользуйтесь нейтральным моющим средством.  
Помыв колесный диск, смойте остатки нейтрального моющего средства.
3. Тщательно протрите колесный диск замшей или мягкой тканью.

#### ПРЕДОСТЕРЕЖЕНИЕ

- Запрещается использовать для мойки колес щетку или другой твердый инструмент.  
Это может привести к образованию царапин на колесных дисках.
- Запрещается использовать чистящие составы, содержащие абразивные вещества, щелочи или кислоты. Это может привести к отслаиванию покрытия колесных дисков, к их обесцвечиванию или к образованию на них пятен.
- Запрещается направлять на колесные диски струю горячей воды из моечной установки или другого источника.
- Попадание морской воды или антигололедного реагента, которым обрабатывают дороги, может привести к коррозии дисков. При первой же возможности смойте такие вещества.



## Оконные стекла

E00901601299

Обычно оконные стекла очищаются только губкой и водой. Для удаления масла, смазочных материалов, следов насекомых и т. д. можно воспользоваться составом для чистки стекла. Вымыв стекло, протрите его чистой сухой мягкой тканью. Запрещается мыть стекла тканью, использовавшейся для мытья лакокрасочного покрытия. Восковая паста с окрашенных поверхностей может попасть на стекло, что приведет к уменьшению его прозрачности и ухудшению обзора.



### ПРИМЕЧАНИЕ

- Для очистки внутренней поверхности заднего стекла используйте только мягкую ткань. Протирайте стекло вдоль проводников обогревателя заднего стекла и антенны, чтобы не повредить их.

## Щетки стеклоочистителя

E00901701199

Для удаления с резинок стеклоочистителя смазки, следов насекомых и т. д. используйте мягкую ткань и состав для чистки стекла. Если щетки не обеспечивают качественной очистки стекла, их следует заменить (см. стр. 10-23).

## Моторный отсек

E00902100265

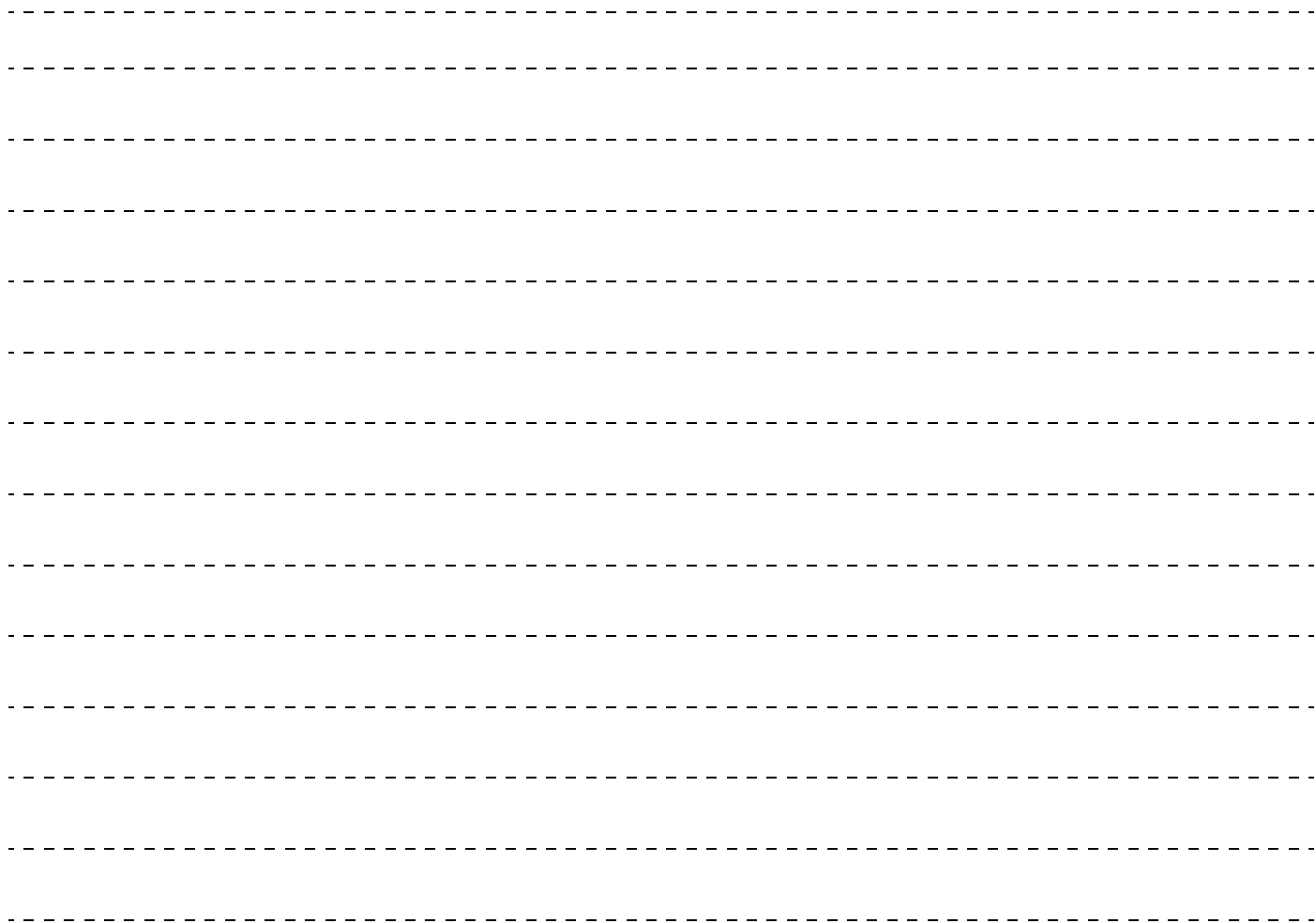
Моторный отсек следует мыть в начале и в конце зимнего сезона. Особое внимание следует уделить кромкам, щелям и внешним узлам, где может скапливаться грязь, содержащая реагенты, которыми обрабатывают дороги, а также другие коррозионно-активные вещества.

Если в Вашей местности дороги обрабатываются солью и другими реагентами, моторный отсек следует мыть не реже одного раза в три месяца.

Не допускайте попадания воды на детали электрооборудования в моторном отсеке, так как это может вызвать повреждения.

Не допускайте контакта пластмассовых деталей с серной кислотой (электролитом), так как это может привести к их растрескиванию и обесцвечиванию, а также появлению на них пятен.

При попадании электролита на пластмассовые детали протрите их мягкой тканью, замшей или другим подходящим материалом, смоченным в водном растворе нейтрального моющего средства, затем сразу же промойте водой.



## *Техническое обслуживание автомобиля*

Правила техники безопасности при техническом обслуживании .....	10-2
Каталитический нейтрализатор .....	10-3
Капот .....	10-4
Моторное масло .....	10-6
Охлаждающая жидкость .....	10-9
Жидкость омывателя .....	10-11
Тормозная жидкость .....	10-12
Жидкость гидропривода сцепления* .....	10-13
Жидкость усилителя рулевого управления .....	10-15
Аккумуляторная батарея .....	10-16
Шины .....	10-18
Замена резиновых скребков щеток стеклоочистителя .....	10-23
Общее техническое обслуживание .....	10-24
Плавкие вставки .....	10-25
Предохранители .....	10-26
Замена ламп .....	10-32
Светомаскировка для фар .....	10-51

## Правила техники безопасности при техническом обслуживании

E01000102595

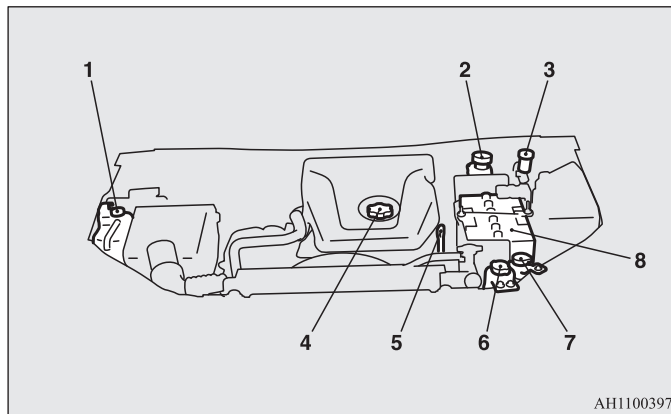
Правильно и регулярно проводимое техническое обслуживание позволяет поддерживать технические характеристики и внешний вид автомобиля в течение длительного времени.

Некоторые работы по техническому обслуживанию, указанные в настоящем руководстве, могут быть выполнены владельцем автомобиля самостоятельно, а остальные (периодическая проверка и техническое обслуживание) выполняются специалистами авторизованного сервисного центра MITSUBISHI MOTORS.

При возникновении неисправности или других проблем следует обратиться в авторизованный сервисный центр MITSUBISHI MOTORS. В этом разделе описываются работы по техническому обслуживанию, которые владелец может выполнить самостоятельно. При выполнении работ следуйте инструкциям и соблюдайте технику безопасности.

### ПРЕДУПРЕЖДЕНИЕ

- Прежде чем приступить к проверке или к другим работам в моторном отсеке, убедитесь, что двигатель выключен и достаточно остыл.
- При необходимости проведения работ в моторном отсеке при работающем двигателе соблюдайте осторожность и следите, чтобы одежда, волосы и т. п. не были захвачены вентилятором системы охлаждения двигателя, приводными ремнями или другими движущимися деталями.
- По завершении работ по техническому обслуживанию убедитесь, что в моторном отсеке не осталось инструмента, ветоши и пр. В противном случае вероятно возгорание ветоши или повреждение автомобиля забытым инструментом.
- Вентилятор системы охлаждения может включиться автоматически, даже если двигатель не работает. Чтобы обеспечить безопасность работы в моторном отсеке, поверните ключ зажигания в положение LOCK или включите режим работы OFF.
- Запрещается курить, допускать образование искр и работать с открытым пламенем вблизи топлива или аккумуляторной батареи. Пары топлива, а также газ, выделяющийся из аккумуляторной батареи, легко воспламеняются.
- Будьте особенно осторожны при работе вблизи аккумуляторной батареи. В ней содержится ядовитая и коррозионно-активная серная кислота.
- Запрещается находиться под автомобилем, поднятым на домкрате. Устанавливайте под автомобиль стойки.
- Неправильное обращение с деталями и материалами, используемыми в автомобиле, может быть опасно. Для получения необходимой информации рекомендуется обратиться в авторизованный сервисный центр MITSUBISHI MOTORS.



АН1100397

- 1: Расширительный бачок системы охлаждения двигателя
- 2: Бачок для тормозной жидкости
- 3: Бачок для жидкости гидропривода сцепления\*
- 4: Пробка маслоналивной горловины
- 5: Маслоизмерительный шуп
- 6: Бачок для жидкости гидроусилителя рулевого управления
- 7: Бачок омывателя
- 8: Аккумуляторная батарея

## Каталитический нейтрализатор

E01000202596

Выпускная система с каталитическим нейтрализатором является исключительно эффективным средством снижения токсичности отработавших газов. Каталитический нейтрализатор устанавливается в выпускной системе.

Для обеспечения эффективной работы каталитического нейтрализатора и предотвращения его повреждения очень важно, чтобы двигатель был правильно отрегулирован.

### **⚠ ПРЕДУПРЕЖДЕНИЕ**

- **Общее правило для всех автомобилей: запрещается останавливаться или перемещаться на автомобиле в местах, где возможно соприкосновение легковоспламеняющихся материалов, например сухой травы или листьев, с горячими деталями выпускной системы автомобиля, так как это может привести к возгоранию.**

10

### **📖 ПРИМЕЧАНИЕ**

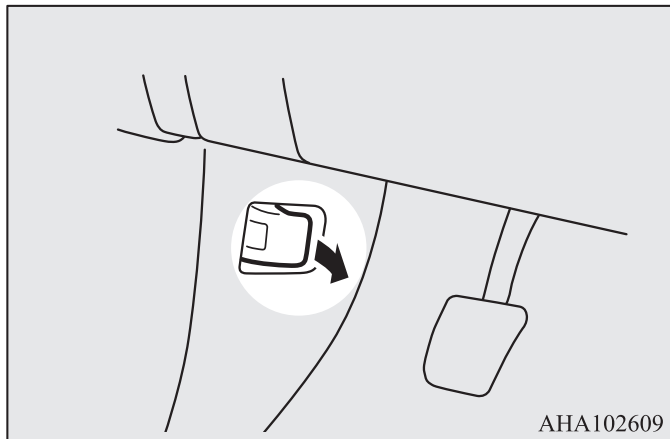
- Следует использовать только те марки топлива, которые указаны в разделе «Выбор топлива» на стр. 2-2.

## Капот

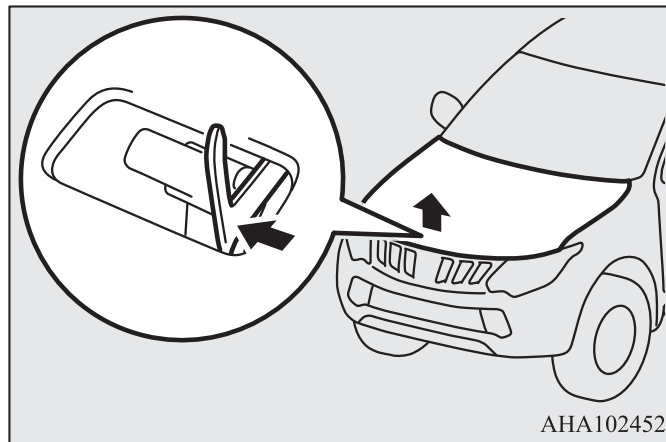
E01000304126

### Открывание капота

1. Чтобы отпереть замок капота, потяните рычаг на себя.



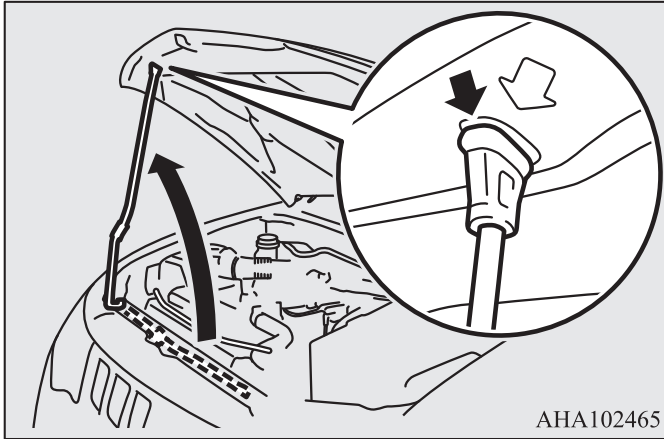
2. Поднимите капот, нажав на рычаг предохранительного крюка.



#### ПРИМЕЧАНИЕ

- Следует открывать капот, только если щетки стеклоочистителя находятся в нижнем рабочем положении. Несоблюдение этого указания может привести к повреждению капота, щеток стеклоочистителя или ветрового стекла.

3. Чтобы зафиксировать капот в поднятом положении, вставьте в паз опорную штангу.

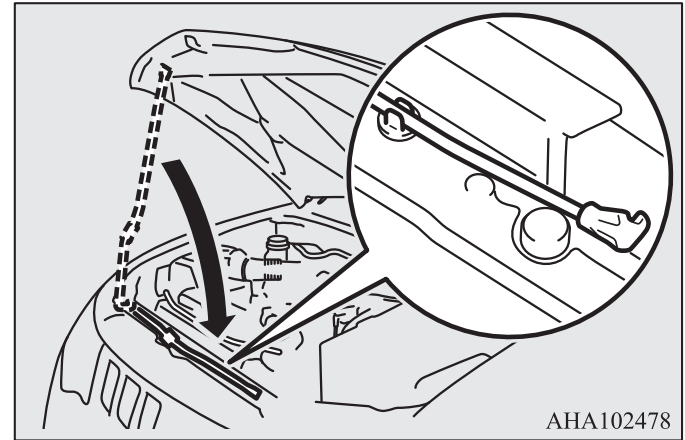


### ⚠ ПРЕДОСТЕРЕЖЕНИЕ

- Помните, что опорная штанга может выйти из паза, если открытый капот будет приподнят сильным ветром.
- Вставив опорную штангу в паз, убедитесь, что она надежно фиксирует капот, и он не упадет на Вас.

## Закрывание капота

1. Отсоедините опорную штангу и закрепите ее в держателе.
2. Медленно опускайте капот до высоты примерно 20 см от закрытого положения, затем отпустите.
3. Попробуйте слегка приподнять капот за середину края, чтобы убедиться, что он надежно зафиксировался замком.



10

### ⚠ ПРЕДОСТЕРЕЖЕНИЕ

- Будьте осторожны, чтобы при закрытии капота не прищемить руки или пальцы.
- Перед началом движения убедитесь, что капот плотно закрыт. Не полностью закрытый капот может неожиданно подняться во время движения. Это крайне опасно.

**ПРИМЕЧАНИЕ**

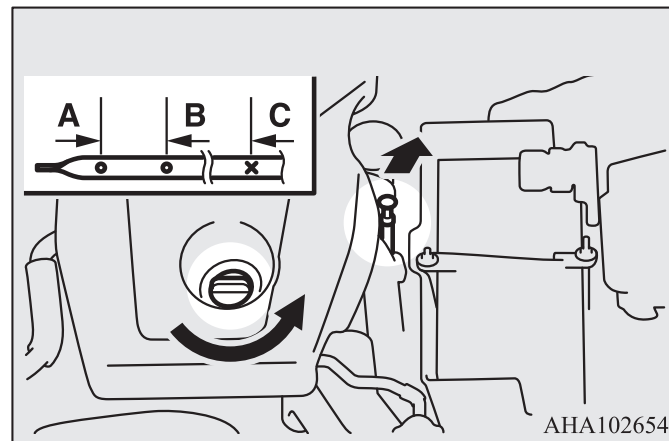
- Если при этом капот не закроеется, отпустите капот с несколько большей высоты.
- Запрещается сильно нажимать на капот рукой, так как это может привести к его повреждению.

**Моторное масло**

E01000404693

**Проверка уровня и заправка моторного масла**

- A: Минимальный уровень
- B: Максимальный уровень
- C: Отметка замены масла



Качество используемого моторного масла оказывает существенное влияние на технические характеристики двигателя, его срок службы и пусковые свойства. Следует использовать масло только рекомендованного качества и соответствующей вязкости.



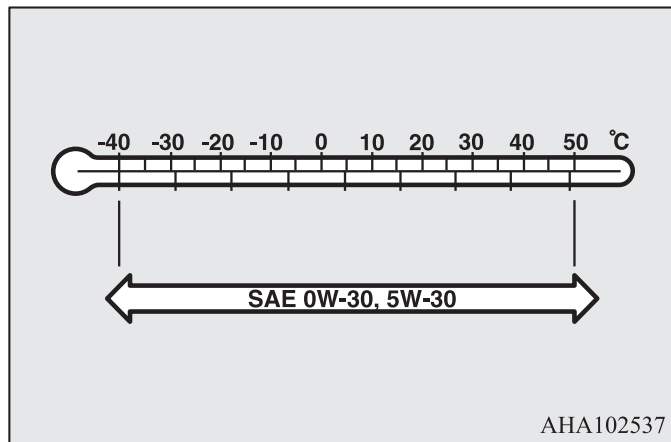
В процессе нормальной работы все двигатели расходуют некоторое количество масла. Ежедневно перед поездкой проверяйте уровень масла в двигателе.

1. Остановите автомобиль на ровной горизонтальной площадке.
2. Выключите двигатель.
3. Подождите несколько минут.
4. Извлеките маслоизмерительный щуп и протрите его чистой ветошью.
5. Вставьте щуп до упора.
6. Извлеките щуп и определите уровень масла, который должен находиться между отметками на щупе.
7. Если уровень масла ниже допустимого, снимите пробку с маслоналивной горловины в крышке головки блока цилиндров и долейте масло до установленного уровня. Не заливайте излишнее количество масла, т.к. это приведет к повреждению двигателя. Используйте только рекомендованное моторное масло и не смешивайте масла разных типов.
8. После доливки масла плотно закройте пробку маслоналивной горловины.
9. Проверьте уровень масла, повторив пункты 4–6.

## ПРИМЕЧАНИЕ

- Проверьте или доведите до нормы уровень масла в двигателе, действуя следующим образом:
  - При проверке уровня масла в пункте 6 вверху следует проверять его по нижней стороне щупа, поскольку уровень масла виден по-разному на обеих сторонах щупа.
  - На автомобилях без фильтра твердых частиц (DPF) уровень масла должен находиться между отметками (А) и (В) на щупе.
  - На автомобилях с фильтром твердых частиц (DPF) уровень масла должен находиться между отметками (А) и (С) на щупе. Если уровень масла на щупе выше отметки замены масла (С), замените масло как можно скорее. Затем уровень масла следует довести до отметки максимального уровня (В).
  - На автомобилях с фильтром твердых частиц DPF уровень масла повышается из-за некоторого количества топлива, которое смешивается с маслом при регенерации (сжигании твердых частиц) фильтра DPF. Это не является признаком неисправности.
  - Уровень масла повышается из-за некоторого количества топлива, которое смешивается с маслом при регенерации (сжигании твердых частиц) фильтра DPF. Это не является признаком неисправности. Уровень масла в двигателе может повыситься при следующих условиях. Рекомендуется регулярно проверять уровень масла в двигателе.
    - частое движение на подъем и под уклон
    - частое движение на больших высотах
    - регулярная и продолжительная работа двигателя на холостом ходу
    - частая эксплуатация в условиях транспортных заторов
- При эксплуатации автомобиля в тяжелых условиях моторное масло быстро утрачивает свои свойства, и заменять его требуется чаще. Необходимо соблюдать периодичность планового техобслуживания.
- Указания по безопасному обращению с отработанными маслами приведены на стр. 2-10.

## Выбор моторного масла



### ПРИМЕЧАНИЕ

- Не рекомендуется использовать дополнительные добавки и присадки, так как они могут снизить эффективность присадок, входящих в состав моторного масла. В результате двигатель может быть поврежден.

- Следует выбирать моторное масло соответствующей вязкости по классификации SAE в зависимости от окружающей температуры.
- Следует использовать моторное масло, соответствующее следующим классам:
  - По классификации ACEA:  
«Для условий эксплуатации C1, C2, C3 или C4».
  - По классификации JASO:  
«Для условий эксплуатации DL-1».

Если указанные классификации недоступны, обратитесь в авторизованный сервисный центр MITSUBISHI MOTORS.

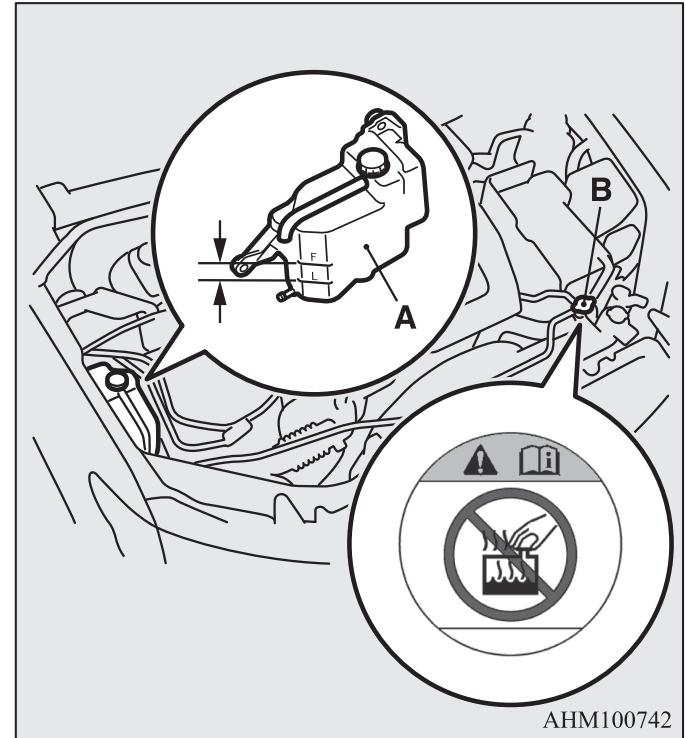
## Охлаждающая жидкость

E01000503509

### Проверка уровня охлаждающей жидкости

Полупрозрачный расширительный бачок системы охлаждения (A) расположен в моторном отсеке.

На холодном двигателе уровень охлаждающей жидкости в этом бачке должен находиться между отметками «L» (LOW — минимальный уровень) и «F» (FULL — максимальный уровень).



## Долив охлаждающей жидкости

Система охлаждения герметична, и в нормальных условиях эксплуатации потери охлаждающей жидкости незначительны. Значительное понижение уровня охлаждающей жидкости может указывать на утечку. В этом случае рекомендуется как можно скорее проверить систему охлаждения в авторизованном сервисном центре MITSUBISHI MOTORS.

Если уровень в расширительном бачке опустится ниже отметки «L» (LOW), откройте крышку и долейте охлаждающую жидкость.

Если же расширительный бачок совершенно пуст, откройте пробку радиатора (B) и долейте охлаждающую жидкость, чтобы ее уровень достиг наливной горловины.

10

### ПРЕДУПРЕЖДЕНИЕ

- Запрещается открывать пробку радиатора (B) на горячем двигателе. Система охлаждения находится под давлением, и вырывающаяся горячая охлаждающая жидкость может причинить серьезные ожоги.

## Антифриз

В охлаждающей жидкости содержится антикоррозионное вещество на основе этиленгликоля. Некоторые детали двигателя изготовлены из алюминиевого сплава, и для предотвращения коррозии этих деталей охлаждающую жидкость следует периодически заменять.

Используйте охлаждающую жидкость MITSUBISHI MOTORS GENUINE SUPER LONG LIFE COOLANT PREMIUM или аналог\*.

\* Аналог должен представлять собой высококачественную охлаждающую жидкость на основе этиленгликоля, не содержащую силикатов, аминов, нитратов и боратов и произведенную с использованием долговечной гибридной органическо-кислотной технологии.

Оригинальная охлаждающая жидкость MITSUBISHI обладает превосходными антикоррозионными свойствами для любых металлов, включая алюминий, и позволяет избежать засорения продуктами коррозии радиатора, отопителя, каналов в головке блока цилиндров и в блоке цилиндров и т. д.

В охлаждающей жидкости должно присутствовать антикоррозионное вещество, поэтому не следует заменять охлаждающую жидкость чистой водой даже летом. Концентрация антифриза в охлаждающей жидкости зависит от предполагаемой температуры окружающего воздуха.

Температура воздуха (минимальная), °C	-15	-20	-25	-30	-35	-50
Концентрация антифриза, %	50					60

**⚠ ПРЕДОСТЕРЕЖЕНИЕ**

- Запрещается использовать антифриз на основе спирта или метанола, а также охлаждающие жидкости, смешанные с антифризом на основе спирта или метанола. Использование антифриза нереконмендованного типа может привести к коррозии алюминиевых деталей.
- Запрещается использовать воду для изменения концентрации антифриза в охлаждающей жидкости.
- Увеличение концентрации антифриза свыше 60 % приводит к снижению как температуры замерзания, так и теплопередающей способности жидкости, что отрицательно сказывается на работе двигателя.
- Доливать в охлаждающую жидкость воду запрещается.

**В холодную погоду**

Если температура воздуха в местности, где эксплуатируется автомобиль, упадет ниже температуры замерзания охлаждающей жидкости, то содержащаяся в радиаторе и в двигателе охлаждающая жидкость может замерзнуть, что приведет к серьезному повреждению двигателя и (или) радиатора. Для предотвращения замерзания охлаждающей жидкости следует добавить в нее соответствующее количество антифриза.

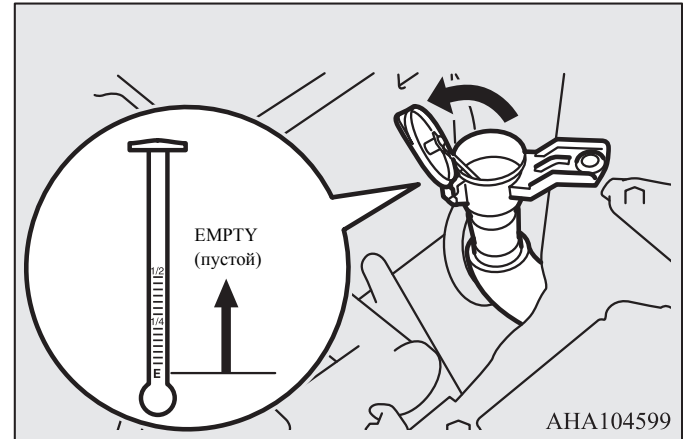
Перед наступлением холодного сезона следует проверить концентрацию антифриза и, при необходимости, довести до нормы.

**Жидкость омывателя**

E01000702113

Откройте крышку бачка омывателя и проверьте уровень жидкости с помощью шупа.

Если уровень низкий, долейте в бачок жидкость омывателя.



АНА104599

**📖 ПРИМЕЧАНИЕ**

- Жидкость из бачка омывателя подается на ветровое стекло и стекла фар (если имеются омыватели фар).

## В холодную погоду

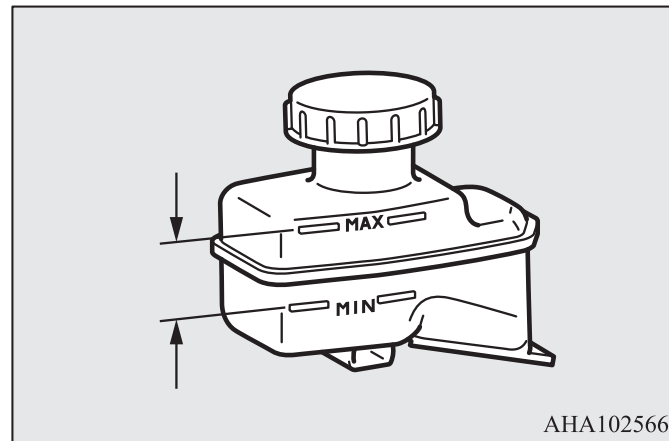
Для обеспечения нормальной работы стеклоочистителя при низкой температуре воздуха используйте незамерзающую жидкость.

## Тормозная жидкость

E01000902014

### Проверка уровня жидкости

Проверьте уровень тормозной жидкости в бачке. Уровень тормозной жидкости должен находиться между отметками MAX и MIN на стенке бачка.



Уровень тормозной жидкости контролируется поплавковым датчиком. Если уровень тормозной жидкости опускается ниже отметки MIN, включается контрольная лампа уровня тормозной жидкости.

По мере износа тормозных колодок уровень жидкости постепенно снижается, но это не является признаком неисправности.

Если уровень жидкости заметно снижается в течение непродолжительного времени, это указывает на утечку в тормозной системе.

В этом случае рекомендуется проверить автомобиль в авторизованном сервисном центре MITSUBISHI MOTORS.

## Рекомендуемый тип жидкости

Следует использовать тормозную жидкость, соответствующую классам DOT3 или DOT4. Тормозная жидкость гигроскопична. При большом содержании влаги в тормозной жидкости уменьшается эффективность тормозной системы.

Кроме того, на бачке с тормозной жидкостью имеется специальная крышка, препятствующая попаданию воздуха. Эту крышку снимать не следует.

## ⚠ ПРЕДОСТЕРЕЖЕНИЕ

- При работе с тормозной жидкостью соблюдайте осторожность, следите, чтобы она не попала в глаза, на кожу и на лакокрасочное покрытие.
- Используйте тормозную жидкость только рекомендованного типа. Запрещается смешивать тормозные жидкости разных марок, т. к. между ними возможна химическая реакция. Не допускайте контакта или смешивания тормозной жидкости и нефтепродуктов, а также попадания последних в тормозную систему. Это приведет к повреждению уплотнений.
- В нормальных условиях эксплуатации крышку бачка следует держать закрытой во избежание ухудшения характеристик тормозной жидкости.

## ⚠ ПРЕДОСТЕРЕЖЕНИЕ

- Прежде чем открывать крышку бачка, протрите ее, а по окончании обслуживания плотно закройте.

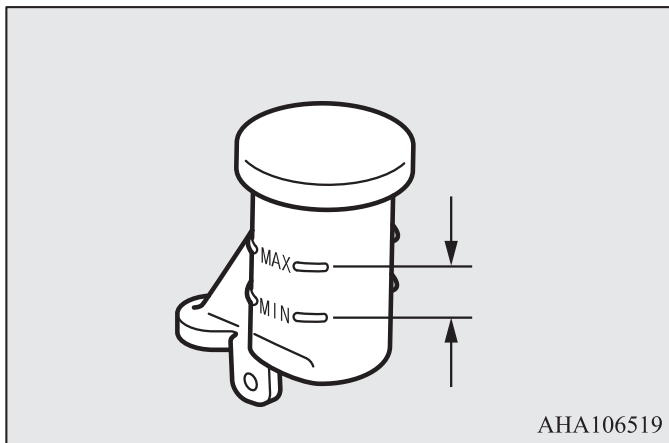
## Жидкость гидропривода сцепления\*

E01001001477

## Проверка уровня жидкости

При проведении работ в моторном отсеке следует проверить и уровень жидкости в главном цилиндре гидропривода сцепления. Одновременно с этим следует проверить и герметичность привода.

Убедитесь, что уровень жидкости в гидроприводе сцепления находится между метками MAX и MIN на стенке бачка.



### **⚠ ПРЕДУПРЕЖДЕНИЕ**

- При работе с тормозной жидкостью соблюдайте осторожность, следите, чтобы она не попала в глаза и на лакокрасочное покрытие. Немедленно собирайте пролитую жидкость.

10

Быстрая потеря жидкости указывает на утечку в контуре гидропривода сцепления. Автомобиль следует немедленно проверить и отремонтировать в авторизованном сервисном центре MITSUBISHI MOTORS.

### **Рекомендуемый тип жидкости**

Следует использовать тормозную жидкость, соответствующую классам DOT3 или DOT4.

Во избежание попадания в систему грязи или влаги плотно затягивайте крышку бачка.

**НЕ ДОПУСКАЙТЕ КОНТАКТА ИЛИ СМЕШИВАНИЯ ТОРМОЗНОЙ ЖИДКОСТИ И НЕФТЕПРОДУКТОВ, А ТАКЖЕ ПОПАДАНИЯ ПОСЛЕДНИХ В СИСТЕМУ. ПРИ ЭТОМ БУДУТ ПОВРЕЖДЕНЫ САЛЬНИКИ И УПЛОТНЕНИЯ.**



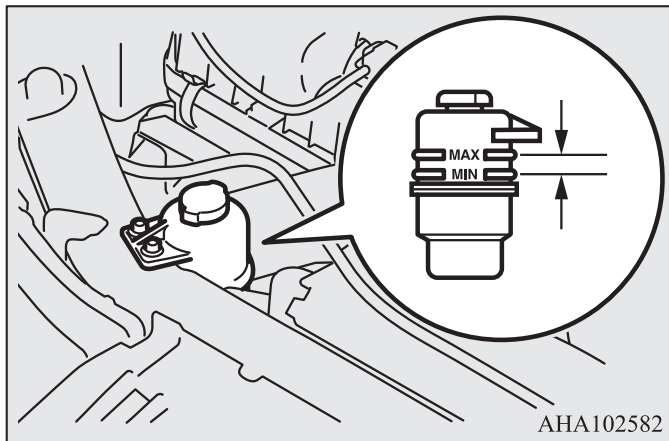
## Жидкость усилителя рулевого управления

E01001102491

### Проверка уровня жидкости

При работающем на холостом ходу двигателе проверьте уровень жидкости в бачке.

Убедитесь, что уровень жидкости находится между отметками MAX и MIN на стенке бачка. При необходимости долейте жидкость.



### Рекомендуемый тип жидкости

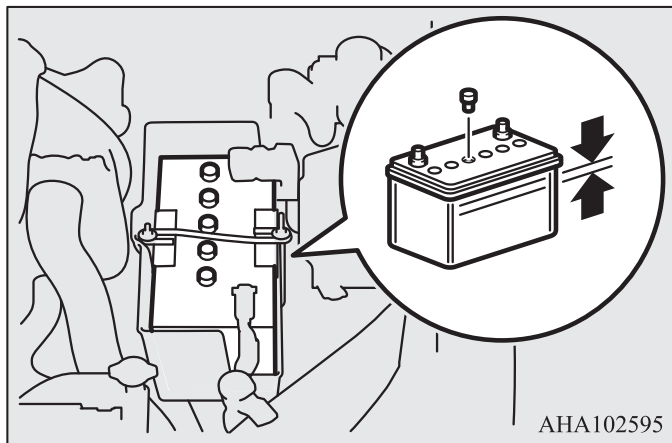
Используйте жидкость «MITSUBISHI MOTORS GENUINE PSF» (оригинальная жидкость усилителя рулевого управления MITSUBISHI MOTORS).

### Аккумуляторная батарея

E01001203662

От состояния аккумуляторной батареи в значительной степени зависит длительность запуска двигателя и работа электрооборудования автомобиля. Следует регулярно проверять аккумуляторную батарею и обеспечивать ее надлежащее обслуживание, особенно в холодную погоду.

### Проверка уровня электролита в аккумуляторной батарее



Уровень электролита должен находиться между отметками, расположенными снаружи на корпусе батареи. При необходимости долейте дистиллированную воду.

Аккумуляторная батарея состоит из нескольких банок. Выверните пробку из каждой банки и долейте дистиллированную воду до верхней отметки. Не следует переливать воду выше верхней отметки, так как брызги электролита, вытекающего при движении, могут повредить детали автомобиля.

Уровень электролита следует проверять не реже одного раза в четыре недели, в зависимости от условий эксплуатации.

Если батарея не эксплуатируется, она со временем разряжается. Проверяйте ее каждые четыре недели и при необходимости зарядите небольшим током.

### В холодную погоду

При низкой температуре емкость аккумуляторной батареи уменьшается. Это является неизбежным следствием химических и физических процессов, происходящих в ней. Поэтому холодная аккумуляторная батарея, особенно не полностью заряженная, обеспечивает только часть обычного пускового тока.

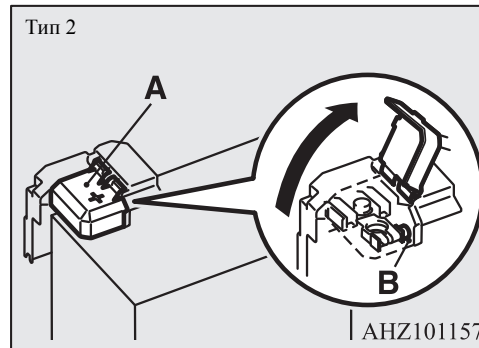
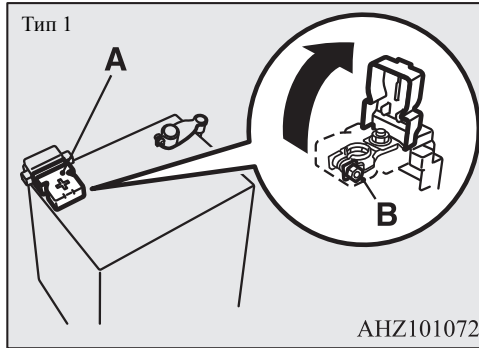
Перед пуском двигателя в холодную погоду рекомендуется проверить батарею, при необходимости — зарядить или заменить ее. Это не только обеспечит надежный запуск двигателя, но и продлит срок эксплуатации аккумуляторной батареи.

### Отсоединение и подключение

Для отсоединения аккумуляторной батареи выключите двигатель, сначала отсоедините отрицательный (–) провод, затем отсоедините положительный (+) провод. Для подключения аккумуляторной батареи сначала подсоедините положительный (+), затем отрицательный (–) провод.

**ПРИМЕЧАНИЕ**

- Прежде чем отсоединять и подсоединять положительный (+) провод батареи, снимите крышку вывода (A).
- Ослабьте гайку (B) и отсоедините провод от положительного (+) вывода аккумуляторной батареи.

**ПРЕДУПРЕЖДЕНИЕ**

- Не курите, не допускайте образования искр или открытого огня вблизи аккумуляторной батареи. Это может привести к ее взрыву.
- Электролит аккумуляторной батареи — очень едкая жидкость. Не допускайте попадания электролита в глаза, на кожу, на одежду или на лакокрасочное покрытие автомобиля. Пролитый электролит следует немедленно смыть большим количеством воды. При раздражении глаз или кожи в результате контакта с электролитом следует немедленно обратиться к врачу.
- При зарядке или эксплуатации аккумуляторной батареи в закрытом помещении следует обеспечить достаточную вентиляцию.

**ПРЕДОСТЕРЕЖЕНИЕ**

- Запрещается отключать аккумуляторную батарею, если ключ в замке зажигания установлен в положение ON или включен режим работы ON: это может привести к повреждению электрооборудования автомобиля.
- Не допускайте короткого замыкания выводов батареи. Это приведет к ее перегреву и выходу из строя.
- При работе вблизи аккумуляторной батареи следует надевать защитные очки.
- При необходимости быстрой зарядки аккумуляторной батареи следует сначала отсоединить от нее провода.
- Во избежание короткого замыкания следует отсоединять сначала отрицательный (-) провод.
- Не подпускайте к аккумуляторной батарее детей.

### ПРЕДОСТЕРЕЖЕНИЕ

- Не допускайте контакта пластмассовых деталей с серной кислотой (электролитом), так как это может привести к их растрескиванию и обесцвечиванию, а также появлению на них пятен.

При попадании электролита на пластмассовые детали протрите их мягкой тканью, замшей или другим подходящим материалом, смоченным в водном растворе нейтрального моющего средства, затем сразу же промойте водой.

### ПРИМЕЧАНИЕ

- Содержите выводы аккумуляторной батареи в чистоте. После подключения аккумуляторной батареи нанесите на выводы защитную смазку. Промывайте выводы теплой водой.

### ПРИМЕЧАНИЕ

- Убедитесь, что аккумуляторная батарея надежно закреплена, и смещение во время движения исключено. Проверьте также, надежно ли затянуты клеммы.
- Если автомобиль не будет эксплуатироваться в течение длительного времени, снимите аккумуляторную батарею и храните ее в месте, где электролит не замерзнет. Хранить аккумуляторную батарею следует полностью заряженной.

## Шины

E01001300239

### ПРЕДУПРЕЖДЕНИЕ

- Движение на изношенных, поврежденных или неправильно накачанных шинах может привести к аварии и к серьезным травмам или даже гибели людей.

## Давление воздуха в шинах

E01001404049

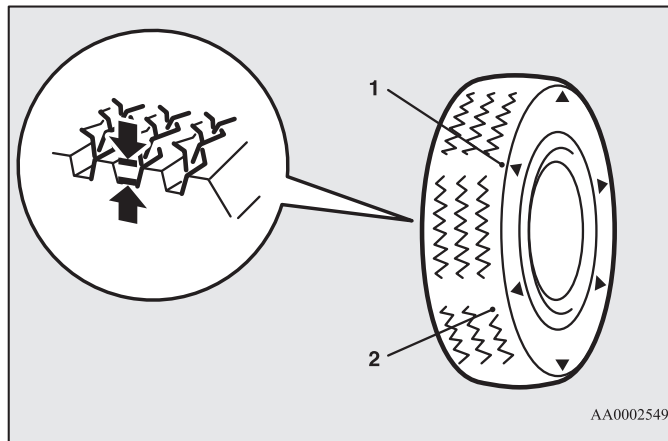
Размерность шин	НЕ БОЛЕЕ 3 ПАССАЖИРОВ		МАКСИМАЛЬНАЯ ЗАГРУЗКА ИЛИ БУКСИРОВКА ПРИЦЕПА	
	Передние колеса	Задние колеса	Передние колеса	Задние колеса
205R16C 110/108R 8PR	2,4 бар (240 кПа)	2,4 бар (240 кПа)	2,4 бар (240 кПа)	4,5 бар (450 кПа)
245/70R16 111S RF	2,0 бар (200 кПа)	2,0 бар (200 кПа)	2,0 бар (200 кПа)	2,9 бар (290 кПа)
245/65R17 111S RF	2,2 бар (220 кПа)	2,2 бар (220 кПа)	2,2 бар (220 кПа)	2,9 бар (290 кПа)

Во время проверки давления шины должны быть холодными; в случае избыточного или недостаточного давления доведите его до нормы.

После проверки давления проверьте исправность и герметичность шин. Наденьте на вентили защитные колпачки.

## Состояние колес

E01001802010



- 1: Расположение индикатора износа протектора
- 2: Индикатор износа протектора

Убедитесь, что на шинах отсутствуют порезы, трещины и другие повреждения. Если имеются глубокие порезы и трещины, замените шины. Также проверьте, не застряли ли в шинах мелкие металлические предметы и щебень.

Движение на изношенных шинах очень опасно, так как при этом резко возрастает опасность заноса или аквапланирования. Допу-

скается эксплуатация шин, высота рисунка протектора которых составляет не менее 1,6 мм.

Если на шине имеется индикатор износа, по мере износа шины он проявляется на поверхности протектора, указывая на то, что шина больше не должна эксплуатироваться. Если на поверхности протектора проявляется индикатор износа, шину следует заменить новой.

Если вследствие износа необходимо заменить одну из шин полнприводного автомобиля, замените сразу все шины.

### **⚠ ПРЕДОСТЕРЕЖЕНИЕ**

- Следует устанавливать шины одного размера, одного типа и одного производителя, с одинаковой степенью износа. Запрещается устанавливать шины разного размера, разного типа, разных производителей или с разной степенью износа. В этом случае повышается температура масла в дифференциале, что может привести к неисправности трансмиссии. Кроме того, в трансмиссии возникают повышенные нагрузки, которые могут привести к утечке масла, заклиниванию деталей и к другим серьезным неисправностям.

## Замена шин и колесных дисков

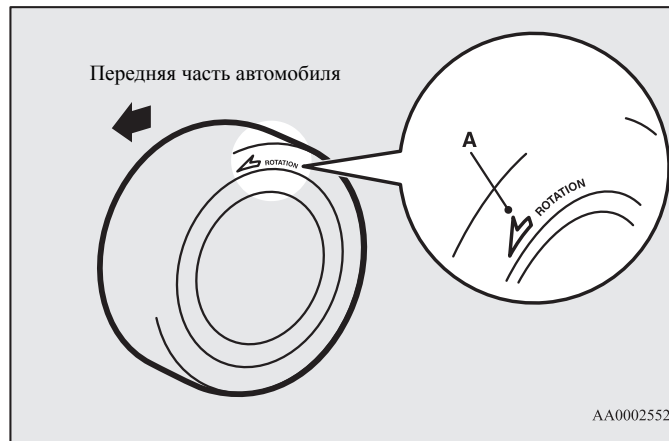
E01007200038

### **⚠ ПРЕДОСТЕРЕЖЕНИЕ**

- Запрещается установка шин, размеры которых отличаются от указанных выше, а также совместная установка шин различных моделей, поскольку это отрицательно влияет на безопасность движения.  
См. раздел «Шины и колесные диски» на стр. 11-14.
- Даже если колесный диск имеет тот же посадочный диаметр и вылет, что и оригинальный, его форма может не позволить правильно его установить. Перед приобретением новых колесных дисков рекомендуем проконсультироваться у специалистов авторизованного сервисного центра MITSUBISHI MOTORS.

### **⚠ ПРЕДОСТЕРЕЖЕНИЕ**

- Если на боковинах шин имеются стрелки (A), указывающие направление вращения, переставляйте переднее и заднее колесо на левой стороне автомобиля и переднее и заднее колесо на правой стороне автомобиля по отдельности. Каждое колесо должно оставаться на своей стороне автомобиля. При монтаже шин следите, чтобы направление стрелок на боковинах шин совпадало с направлением вращения колеса при движении автомобиля вперед. Если стрелки на боковинах шин будут направлены против вращения колеса, эксплуатационные характеристики шины ухудшатся.



### **⚠ ПРЕДОСТЕРЕЖЕНИЕ**

- Избегайте установки на автомобиль шин разных моделей. Это может отрицательно сказаться на управляемости и безопасности автомобиля.

## Зимние шины

E01002002022

Для движения по снегу и льду рекомендуется использовать зимние шины. Чтобы обеспечить курсовую устойчивость автомобиля, на все колеса следует устанавливать шины одинакового размера и с одинаковым рисунком протектора.

Не следует эксплуатировать зимние шины, износ которых превышает 50 %.

Не разрешается устанавливать зимние шины, не рекомендованные для использования на автомобиле.

### ПРЕДОСТЕРЕЖЕНИЕ

- Соблюдайте максимально допустимую скорость движения для зимних шин и ограничения скорости, установленные местными законами.

### ПРИМЕЧАНИЕ

- Использование зимних шин (скорость движения, необходимость установки, тип и т. д.) регламентируется правилами, отличающимися в зависимости от особенностей региона. Соблюдайте правила, действующие в местности, где эксплуатируется автомобиль.
- Если колеса крепятся фланцевыми гайками, то при установке колес со стальными дисками их необходимо заменить коническими гайками.

## Устройства для повышения проходимости по снегу (цепи противоскольжения)

E01002103219

Устройства для повышения проходимости по снегу (цепи противоскольжения) следует устанавливать только на ведущие (задние) колеса, соблюдая инструкции изготовителя цепей.

На полноприводных автомобилях с распределением большей части крутящего момента в пользу задней оси устройства для повышения проходимости по снегу (цепи противоскольжения) следует устанавливать на задние колеса.

Используйте только цепи противоскольжения, предназначенные для установленных на автомобиле шин: использование цепей противоскольжения несоответствующего размера или типа может стать причиной повреждения кузова автомобиля.

Прежде чем устанавливать устройства для повышения проходимости по снегу (цепи противоскольжения), проконсультируйтесь в авторизованном сервисном центре MITSUBISHI MOTORS. Максимальная высота устройств для повышения проходимости по снегу (цепей противоскольжения) указана в таблице.

Размерность шин	Размерность колесных дисков	Максимальная высота цепи, мм
205R16C	16x6 J, 16x6 JJ	22
245/70R16	16x7 J 16x7 JJ	
245/65R17	17x7 1/2J	

При установленных устройствах для повышения проходимости по снегу (цепи противоскольжения) следует двигаться со скоро-

стью не более 50 км/ч. При выезде на дорогу, не покрытую снегом, необходимо снять устройства для повышения проходимости по снегу (цепи противоскольжения).

### ПРЕДОСТЕРЕЖЕНИЕ

- Для установки устройств для повышения проходимости по снегу (цепи противоскольжения) выбирайте хорошо просматриваемый прямой участок дороги, где можно съехать на обочину и оставаться в поле зрения других водителей.
- Не устанавливайте устройства для повышения проходимости по снегу (цепи противоскольжения) без необходимости. Движение с цепями противоскольжения приводит к износу шин и дорожного покрытия.
- Проехав 100–300 метров, остановитесь и подтяните устройства для повышения проходимости по снегу (цепи противоскольжения).
- Соблюдайте осторожность и не превышайте скорость 50 км/ч. Помните о том, что устройства для повышения проходимости по снегу (цепи противоскольжения) не предназначены для предотвращения несчастных случаев.
- Установив устройства для повышения проходимости по снегу (цепи противоскольжения), не допускайте повреждения ими колесных дисков или кузова автомобиля.
- Легкосплавный колесный диск может быть поврежден устройством для повышения проходимости по снегу (цепью противоскольжения). Устанавливая устройство для повышения проходимости по снегу (цепь противоскольжения) на колесо с легкосплавным диском, не допускайте соприкосновения деталей и креплений цепи с колесным диском.
- Устанавливая или снимая устройства для повышения проходимости по снегу (цепи противоскольжения), соблюдайте меры предосторожности, чтобы не пораниться о кузов автомобиля.
- Устанавливайте устройства для повышения проходимости по снегу (цепи противоскольжения) только на задние колеса; затягивайте их как можно сильнее, надежно закрепляя концы.

### ПРИМЕЧАНИЕ

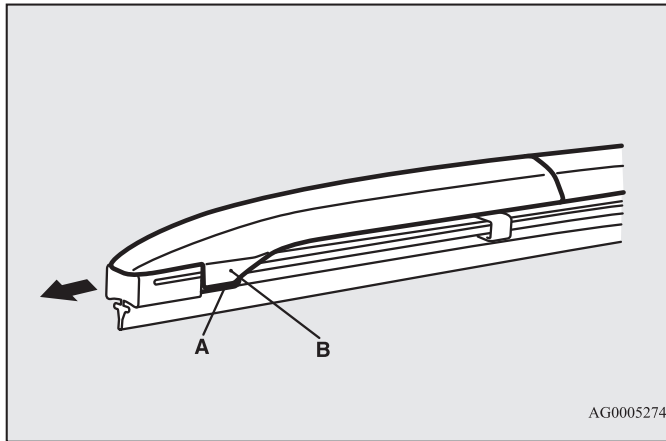
- Применение устройств для повышения проходимости по снегу (цепей противоскольжения) регламентируется правилами, отличающимися в зависимости от особенностей региона. Обязательно соблюдайте правила и законы, действующие в Вашей стране. В большинстве стран правила дорожного движения запрещают использовать устройства для повышения проходимости по снегу (цепи противоскольжения) на дорогах без снежного покрова.



## Замена резиновых скребков щеток стеклоочистителя

E01008201449

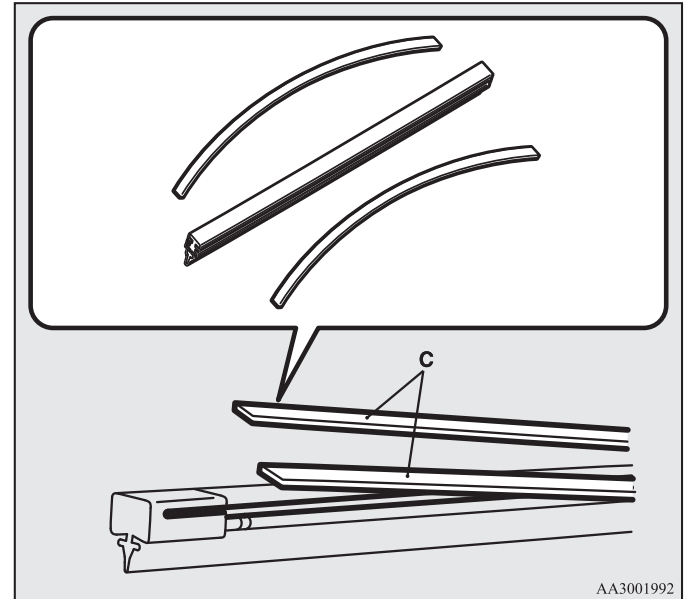
1. Поднимите рычаг щетки стеклоочистителя над ветровым стеклом.
2. Потяните за резиновый скребок, чтобы фиксатор (А) отсоединился от хомута (В). Затем потяните резиновый скребок дальше и снимите его.



### ПРИМЕЧАНИЕ

- Следите, чтобы рычаг щетки стеклоочистителя не упал на ветровое стекло; он может повредить стекло.

3. Установите держатели (С) на новые резиновые скребки. При установке скребков убедитесь, что они правильно совмещены, как показано на рисунке.

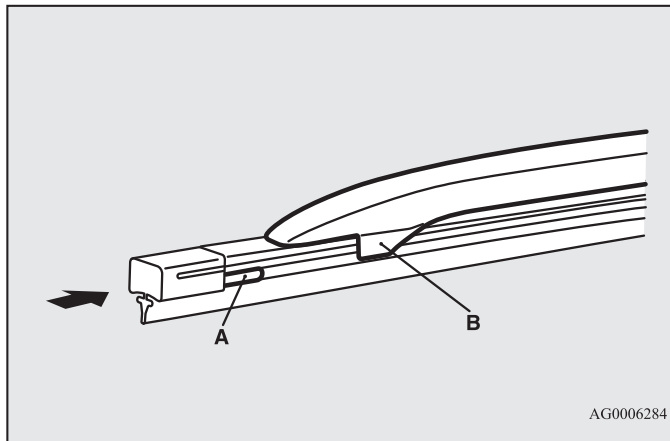


4. Вставьте резиновые скребки с держателями в щетку стеклоочистителя, начав с противоположного от фиксатора конца щетки. Убедитесь, что хомут (В) надежно вошел в прорези на скребке.

### ПРИМЕЧАНИЕ

- Если с новыми скребками держатели не поставляются, используйте держатели от старых резиновых скребков.

5. Сдвигайте скребок до тех пор, пока хомут (B) надежно не зацепится за фиксатор (A).



10

## Общее техническое обслуживание

E01002701628

### Утечка топлива, охлаждающей жидкости, масла и отработавших газов

Загляните под кузов автомобиля и убедитесь в отсутствии утечек топлива, охлаждающей жидкости, масла и отработавших газов.

#### **⚠ ПРЕДУПРЕЖДЕНИЕ**

- Запрещается эксплуатировать автомобиль, если есть подозрение на утечку топлива или чувствуется запах топлива. Обратитесь в авторизованный сервисный центр MITSUBISHI MOTORS.

## Работа наружных и внутренних осветительных приборов

Включите комбинированный переключатель освещения, чтобы проверить работу всех осветительных приборов.

Если осветительные приборы не включаются, это может говорить о том, что перегорел предохранитель или неисправна лампа. Сначала проверьте предохранители. Если перегоревшие предохранители не обнаружены, проверьте лампы.

Порядок проверки и замены предохранителей и ламп приведен в разделах «Предохранители» на стр. 10-26 и «Замена ламп» на стр. 10-32.

Если предохранители и лампы в порядке, обратитесь в авторизованный сервисный центр MITSUBISHI MOTORS для проверки и ремонта автомобиля.

## Работа контрольно-измерительных приборов и контрольных ламп

Запустите двигатель и проверьте работу всех контрольно-измерительных приборов и контрольных ламп.

При обнаружении неисправностей обратитесь в авторизованный сервисный центр MITSUBISHI MOTORS.

## Смазка петель и замков

Проверьте состояние всех замков и петель, при необходимости смажьте их.

## Плавкие вставки

E01002901721

Плавкие вставки предотвращают возгорание, если через отдельные электрические цепи проходит чрезмерно большой ток.

Если перегорит плавкая вставка, обратитесь для проверки электрооборудования автомобиля в авторизованный сервисный центр MITSUBISHI MOTORS.

См. раздел «Таблица расположения предохранителей в блоке, находящемся в салоне» на стр. 10-27 и «Таблица расположения предохранителей в блоке, находящемся в моторном отсеке» на стр. 10-29.

### ПРЕДУПРЕЖДЕНИЕ

- Запрещается заменять плавкие вставки другими токопроводящими предметами: это может привести к возгоранию автомобиля, уничтожению имущества и тяжелой или даже несовместимой с жизнью травме.

## Предохранители

E01003000849

### Расположение блока предохранителей

E01007601563

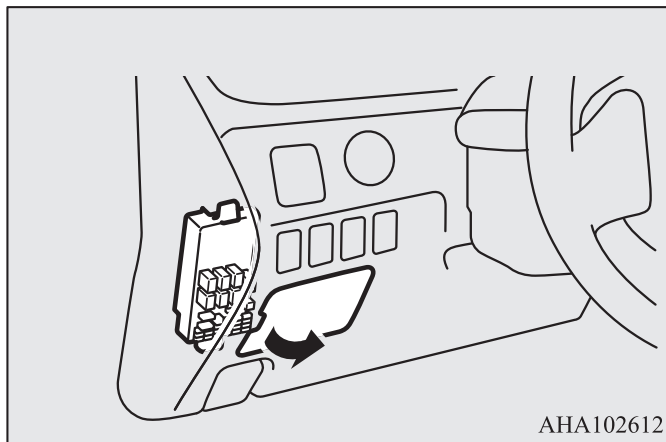
Для защиты электрооборудования от повреждения в результате короткого замыкания или перегрузки каждая цепь снабжена предохранителем.

Блоки предохранителей установлены в салоне и в моторном отсеке.

#### Блок предохранителей в салоне

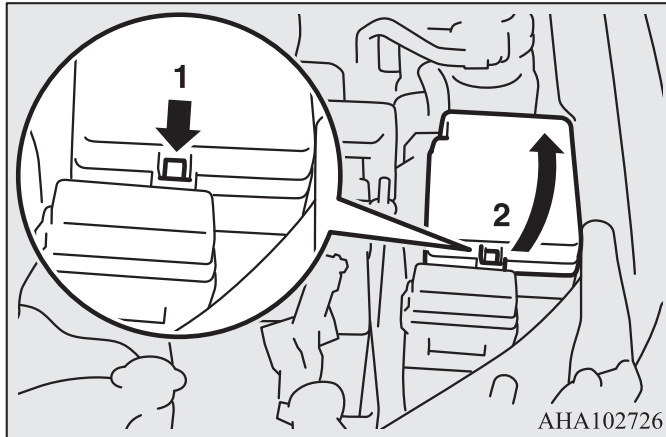
Блоки предохранителей в салоне расположены за крышкой блока предохранителей перед водителем, в месте, изображенном на рисунке.

Потяните на себя крышку блока предохранителей и снимите ее.



## Блок предохранителей в моторном отсеке

В моторном отсеке блок предохранителей расположен в месте, указанном на рисунке.



- 1: Нажмите на защелку
- 2: Снимите крышку

## Номинальный ток предохранителей

Е01007701838

Номинальный ток предохранителей и защищаемые цепи указаны на отсеке для мелких предметов и на внутренней стороне крышки блока предохранителей в моторном отсеке.

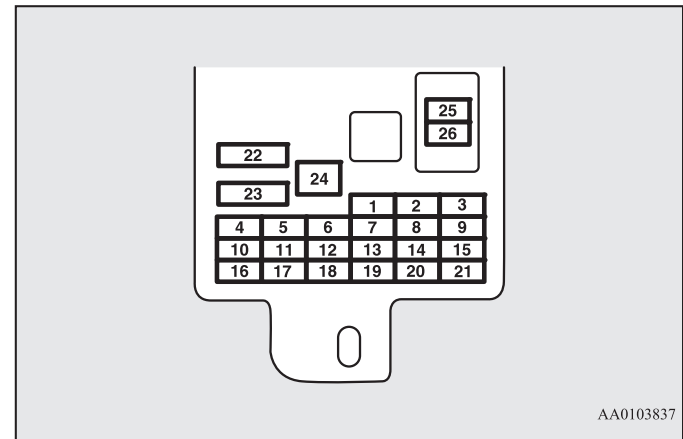
### ПРИМЕЧАНИЕ

Запасные предохранители находятся в блоке предохранителей в моторном отсеке. Для замены следует использовать предохранитель, рассчитанный на такой же номинальный ток, как у перегоревшего предохранителя.

## Таблица расположения предохранителей в блоке, находящемся в салоне

Е01007901944

10



№	Обозначение	Защищаемая цепь	Номинальный ток
1		Габаритные огни (левые)	7,5 А
2		Прикуриватель	15 А
3		Катушка зажигания	10 А
4		Стартер	7,5 А
5		Люк	20 А
6		Розетка электропитания	15 А
7		Габаритные огни (правые)	7,5 А
8		Наружные зеркала заднего вида	7,5 А
9		Блок управления двигателем	7,5 А
10		Блок управления	7,5 А
11		Задний противотуманный фонарь	10 А
12		Центральный замок	15 А
13		Лампа освещения салона	15 А
14		Очиститель заднего стекла	15 А
15		Комбинация приборов	10 А
16		Реле	7,5 А
17		Обогрев сидений	20 А
18		Цепи дополнительного оборудования	10 А

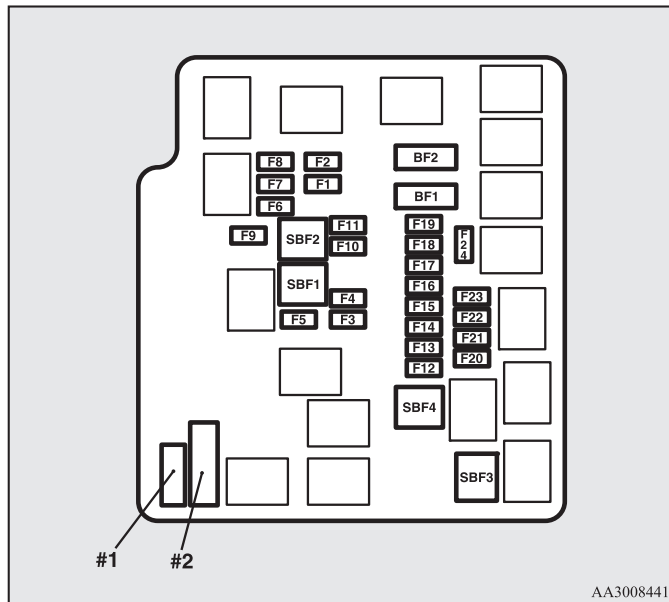
№	Обозначение	Защищаемая цепь	Номинальный ток
19		Обогрев наружных зеркал заднего вида	7,5 А
20		Очиститель ветрового стекла	20 А
21		Фонари заднего хода	7,5 А
22		Обогреватель заднего стекла	30 А
23		Отопитель	30 А
24		Электропривод сидений	40 А*
25		Радио	10 А
26		Электронный блок управления	20 А

\* Плавкая вставка.

- В зависимости от модификации и комплектации автомобиля некоторые предохранители могут отсутствовать.
- В приведенной выше таблице указаны основные цепи, защищаемые каждым предохранителем.

**Таблица расположения предохранителей в блоке, находящемся в моторном отсеке**

E01008001955



№	Обозначение	Защищаемая цепь	Номинальный ток
SBF1	T/F	Предохранитель (+B)	30 А*

№	Обозначение	Защищаемая цепь	Номинальный ток
SBF2		Антиблокировочная система тормозов	30 А*
SBF3		Замок зажигания	40 А*
SBF4		Электростеклоподъемники	30 А*
BF1	—	—	—
BF2		DC-DC (аудиосистема)	30 А
F1		Фара ближнего света (левая)	15 А
F2		Фара ближнего света (правая)	15 А
F3		Фара дальнего света (левая)	10 А
F4		Фара дальнего света (правая)	10 А
F5		Звуковой сигнал	10 А
F6		Противотуманные фары	15 А
F7		Дневные ходовые огни	10 А
F8		Электродвигатель вентилятора системы охлаждения двигателя	20 А
F9	T/F	T/F	20 А
F10	—	—	—
F11		Омыватель фар	20 А
F12	STOP	Стоп-сигналы	15 А
F13		Катушка зажигания	10 А

10

№	Обозначение	Защищаемая цепь	Номинальный ток
F14		Система управления двигателем	7,5 А
F15		Генератор	7,5 А
F16		Аварийная световая сигнализация	15 А
F17	А/Т	Автоматическая коробка передач	20 А
F18		Кондиционер	20 А
F19		Привод дроссельной заслонки	15 А
		Подогреватель топливной магистрали	20 А
F20		Стартер	7,5 А
F21	—	—	—
F22		Топливный насос	15 А
F23		Двигатель	20 А
F24	—	—	—
#1	—	Запасной предохранитель	20 А
#2	—	Запасной предохранитель	30 А

\* Плавкая вставка.

- В зависимости от модификации и комплектации автомобиля некоторые предохранители могут отсутствовать.
- В приведенной выше таблице указаны основные цепи, защищаемые каждым предохранителем.

В блоке предохранителей отсутствуют запасные предохранители на 7,5 А, 10 А и 15 А. Если один из предохранителей указанных номиналов перегорит, их можно заменить следующими:

**7,5 А:** наружные зеркала заднего вида.

**10 А:** цепи дополнительного оборудования.

**15 А:** прикуриватель.

После установки запасных предохранителей при первой возможности замените их предохранителями требуемого номинала.

### Цветовая кодировка предохранителей

E01008100366

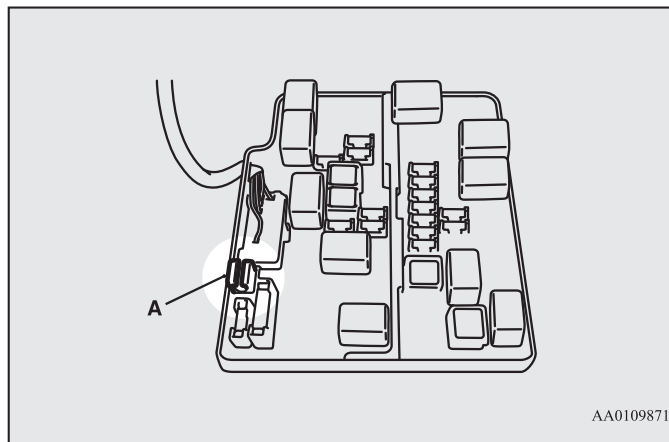
Номинальный ток	Цвет
7,5 А	Коричневый
10 А	Красный
15 А	Синий
20 А	Желтый
30 А	Зеленый (ножевой)/розовый (плавкая вставка)
40 А	Зеленый (плавкая вставка)



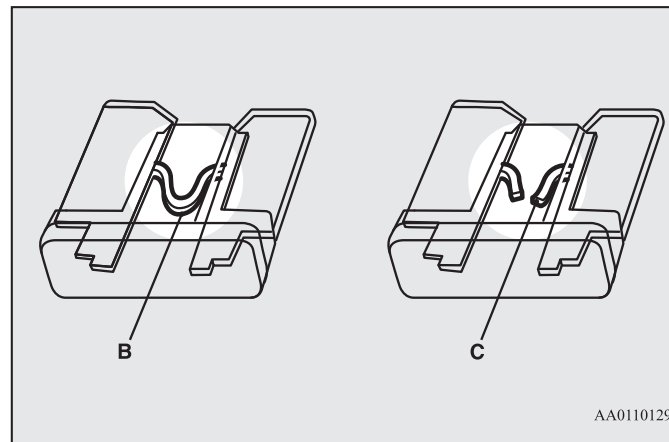
## Замена предохранителей

E01007801943

1. Перед заменой предохранителя отключите соответствующую электрическую цепь и переведите ключ в замке зажигания в положение LOCK или включите режим работы OFF.
2. Извлеките из блока предохранителей в моторном отсеке съемник предохранителей (A).



3. По таблице номинальных токов предохранителей проверьте соответствие предохранителя, относящегося к неисправной цепи.



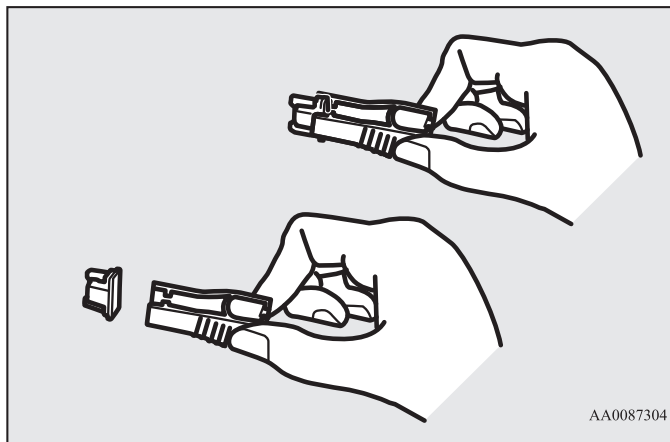
- B: Исправный предохранитель  
C: Перегоревший предохранитель

10

### ПРИМЕЧАНИЕ

- Если какое-либо электрооборудование не работает, а относящийся к нему предохранитель исправен, возможна неисправность в электрооборудовании или в каком-либо другом месте. Рекомендуется проверить автомобиль в авторизованном сервисном центре MITSUBISHI MOTORS.

4. С помощью съемника вставьте в то же гнездо в блоке предохранителей новый предохранитель, рассчитанный на тот же номинальный ток.



AA0087304

10

### ⚠ ПРЕДОСТЕРЕЖЕНИЕ

- Если новый предохранитель через непродолжительное время перегорает вновь, рекомендуется проверить электрическую цепь автомобиля в авторизованном сервисном центре MITSUBISHI MOTORS.
- Запрещается устанавливать предохранитель, рассчитанный на больший ток, а также самодельные соединения из проводов, фольги и т. п. Это может привести к перегреву проводов и возгоранию.

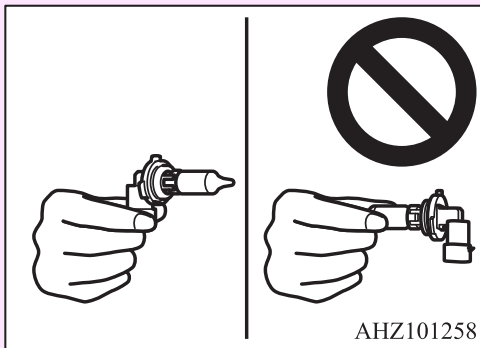
## Замена ламп

E01003102121

Перед заменой лампы убедитесь, что данный осветительный прибор выключен. Не дотрагивайтесь пальцами до стеклянной колбы новой лампы. Оставшийся на стекле жир испаряется при нагреве лампы и оседает на отражателе, поверхность которого тускнеет.

### ⚠ ПРЕДОСТЕРЕЖЕНИЕ

- Температура ламп сразу после выключения очень высока. Прежде чем дотрагиваться до лампы, дождитесь ее охлаждения. В противном случае можно получить ожог.
- При обращении с галогенными лампами следует соблюдать осторожность. Газ в колбе галогенной лампы находится под высоким давлением, поэтому при падении, ударе или задевании за твердый предмет она может взорваться.
- Запрещается прикасаться к колбе галогенной лампы руками, грязными перчатками и т. д. При включении фары жир с рук, попавший на лампу, будет испаряться, что может привести к повреждению лампы. Грязную поверхность стекла следует протереть спиртом, растворителем для краски и т. п. Устанавливать лампу следует только после тщательного просушивания.

**⚠ ПРЕДОСТЕРЕЖЕНИЕ**

- Запрещается установка имеющихся в продаже СИД-ламп. Имеющиеся в свободной продаже СИД-лампы могут отрицательно повлиять на работу автомобиля, нарушая нормальную работу других ламп и оборудования автомобиля.

**📖 ПРИМЕЧАНИЕ**

- Если Вы не уверены, что сможете выполнить замену правильно, доверьте ее специалистам авторизованного сервисного центра MITSUBISHI MOTORS.
- При снятии ламп и рассеивателей соблюдайте осторожность, чтобы не поцарапать лакокрасочное покрытие автомобиля.
- Во время дождя или после мойки автомобиля возможно запотевание рассеивателей фар. Это явление имеет те же причины, что и запотевание оконных стекол при влажной погоде, и не является признаком неисправностей. При включении фар влага испарится от тепла. Однако если внутри фар скапливается вода, рекомендуется провести их проверку в авторизованном сервисном центре MITSUBISHI MOTORS.

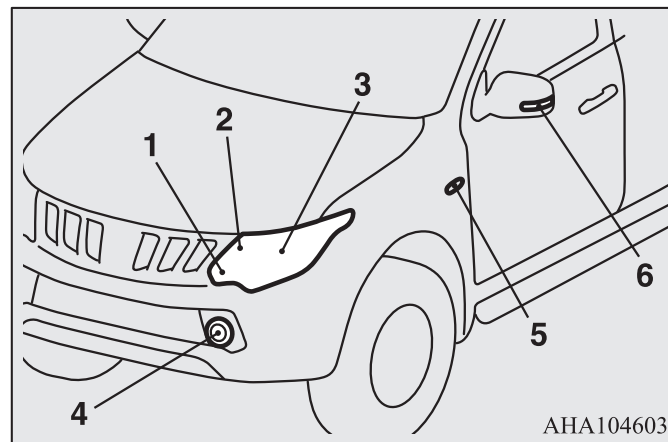
**Расположение и номинальная мощность ламп**

E01003201415

Для замены следует использовать новую лампу той же мощности и цвета.

**Наружные световые приборы**

E01003304967

**Передняя часть автомобиля**

**Кроме автомобилей с газоразрядными ксеноновыми лампами**

- 1: Габаритные огни: 5 Вт (W5W)
- 2: Передние указатели поворота: 21 Вт (PY21W/P21W)
- 3: Фары дальнего и ближнего света: 60/55 Вт (H4)
- 4: Тип 1  
Противотуманные фары: 35 Вт (H8)  
Дневные ходовые огни: 13 Вт (P13W)  
Тип 2  
Дневные ходовые огни: 13 Вт (P13W)
- 5: Боковые повторители указателей поворота (на крыльях)\*<sup>1</sup>, \*<sup>2</sup>: 5 Вт
- 6: Боковые повторители указателей поворота (на наружных зеркалах заднего вида)\*<sup>1</sup>

**Автомобили с газоразрядными ксеноновыми лампами**

- 1: Передние указатели поворота: 21 Вт (PY21W)
- 2: Передние габаритные огни /дневные ходовые огни
- 3: Фары дальнего и ближнего света: 25 Вт (D5S)
- 4: Противотуманные фары: 19 Вт (H16)
- 5: Боковые повторители указателей поворота (на крыльях)\*<sup>1</sup>, \*<sup>2</sup>: 5 Вт
- 6: Боковые повторители указателей поворота (на наружных зеркалах заднего вида)\*<sup>1</sup>

\*<sup>1</sup>: Если имеются.

\*<sup>2</sup>: Для замены ламп обратитесь в авторизованный сервисный центр MITSUBISHI MOTORS.

В скобках указан тип лампы.



**ПРЕДУПРЕЖДЕНИЕ**

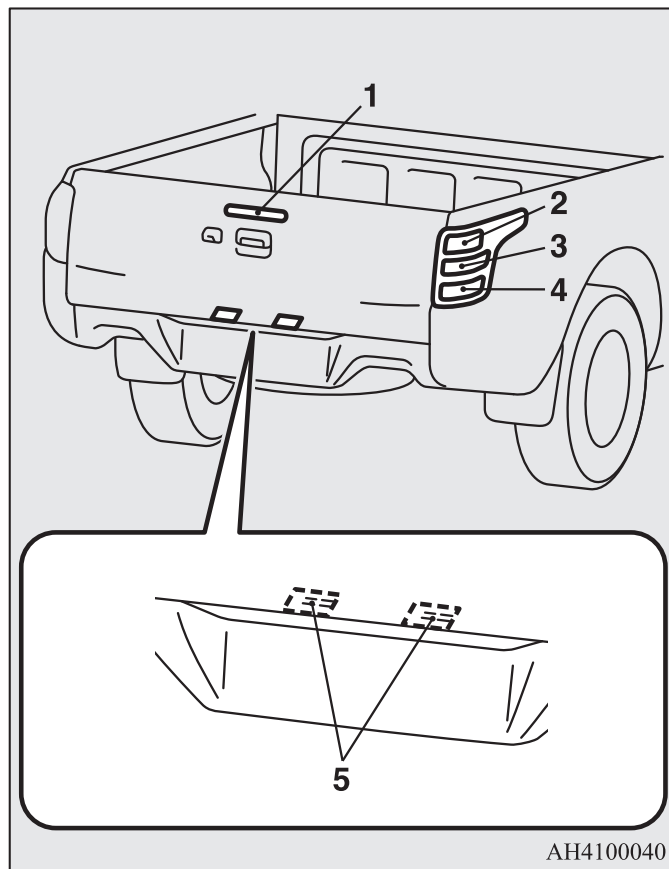
- Для замены газоразрядных ксеноновых ламп рекомендуется обращаться в сервисный центр MITSUBISHI MOTORS.  
В цепи питания таких ламп, в самих лампах и на электродах создается высокое напряжение, вызывающее риск поражения электрическим током.



**ПРИМЕЧАНИЕ**

- Лампы боковых повторителей указателей поворота (на крыльях) не заменяются отдельно.  
В случае необходимости ремонта или замены лампы обратитесь в авторизованный сервисный центр MITSUBISHI MOTORS.

## Задняя часть автомобиля



- 1: Верхний стоп-сигнал
- 2: Задние габаритные огни и стоп-сигналы: 21/5 Вт (P21/5W)
- 3: Задние указатели поворота: 21 Вт (PY21W)
- 4: Задний противотуманный фонарь (со стороны водителя)\*: 21 Вт (P21W)  
Фонари заднего хода: 21 Вт (P21W)
- 5: Фонарь освещения регистрационного знака: 5 Вт (W5W)

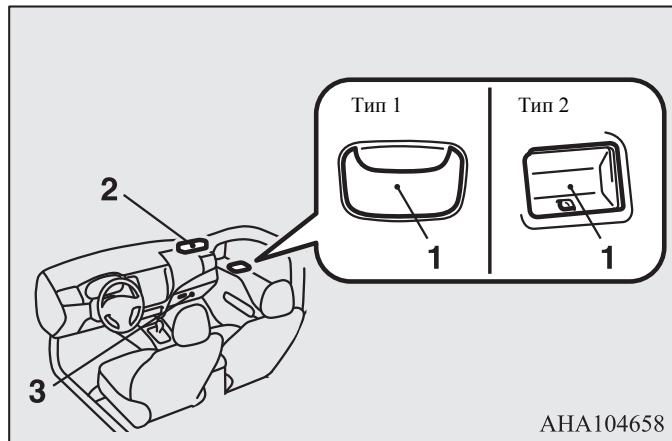
В скобках указан тип лампы.

### ПРИМЕЧАНИЕ

- В данных световых приборах используются светодиоды, а не лампы. Для ремонта или замены рекомендуется обратиться в авторизованный сервисный центр MITSUBISHI MOTORS.
- Боковые повторители указателей поворота (на наружных зеркалах заднего вида).
- Передние габаритные огни (для моделей с газоразрядными ксеноновыми лампами фар).
- Дневные ходовые огни (для моделей с газоразрядными ксеноновыми лампами фар).
- Верхний стоп-сигнал.

## Световые приборы, расположенные внутри автомобиля

E01003403381



10

1: Тип 1

Задняя лампа освещения салона: 8 Вт

Тип 2

Лампа освещения салона: 8 Вт

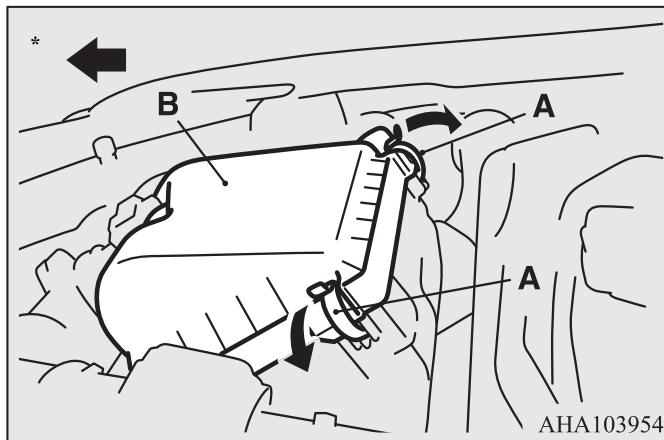
2: Передняя лампа освещения салона и лампы местной подсветки\*: 7,5 Вт

3: Лампа подсветки вещевого ящика панели приборов: 1,4 Вт

## Фары (галогенные лампы)

E01003502532

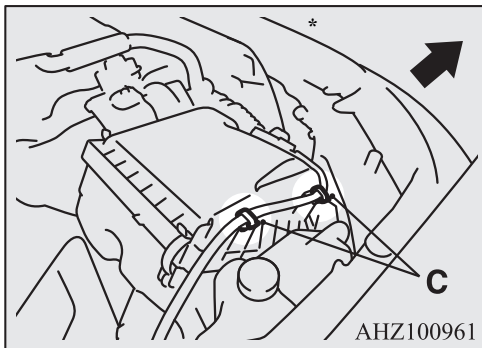
1. Чтобы заменить лампу правой фары, отсоедините защелки (А) воздушного фильтра и сдвиньте верхнюю крышку (В) в направлении задней части автомобиля.



\*: Передняя часть автомобиля

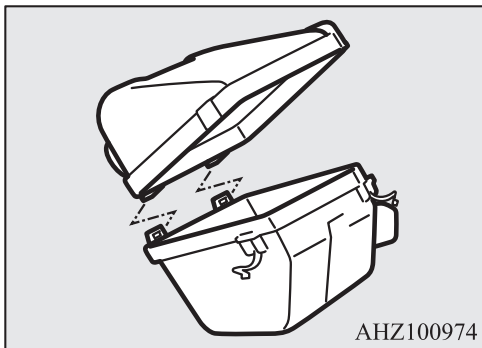
**ПРИМЕЧАНИЕ**

- Перед смещением верхней крышки в сторону задней части автомобиля выведите провод из зажимов на корпусе воздушного фильтра (С).

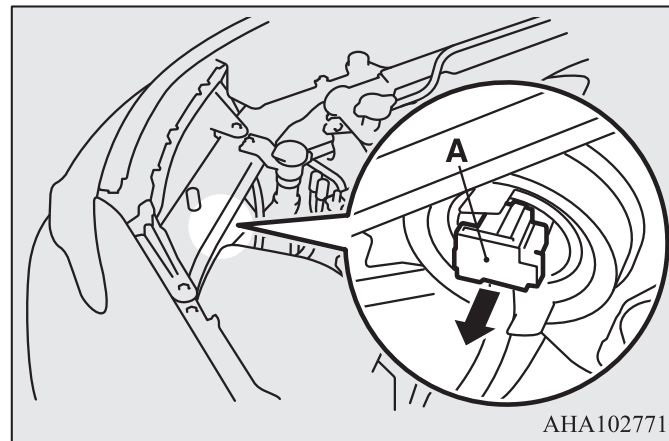


\*: Передняя часть автомобиля

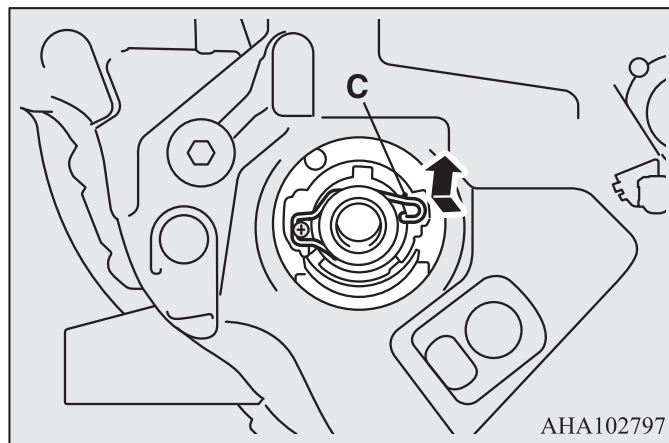
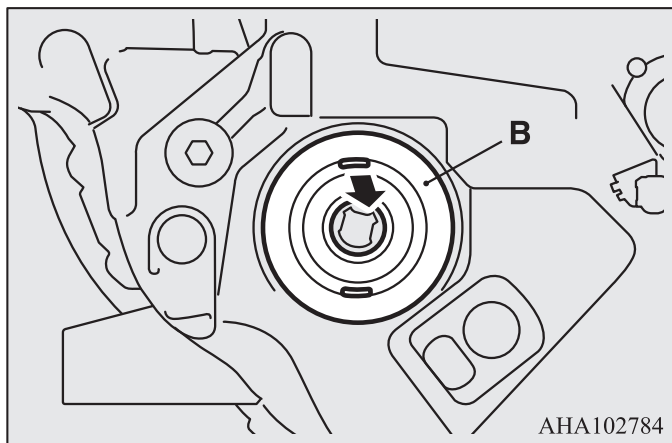
- После замены лампы убедитесь в надежном зацеплении петель в передней части.



2. Отсоедините разъем (А).



3. Снимите уплотнительную крышку (В).



10

4. Отсоедините пружину (С), фиксирующую лампу, и извлеките лампу фары.

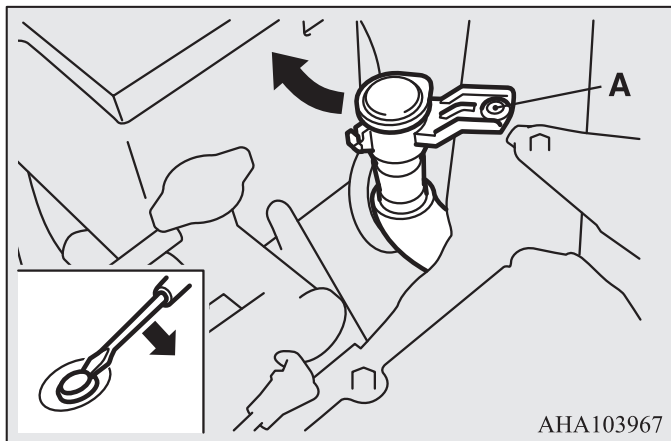
5. Лампа устанавливается в порядке, обратном порядку снятия.



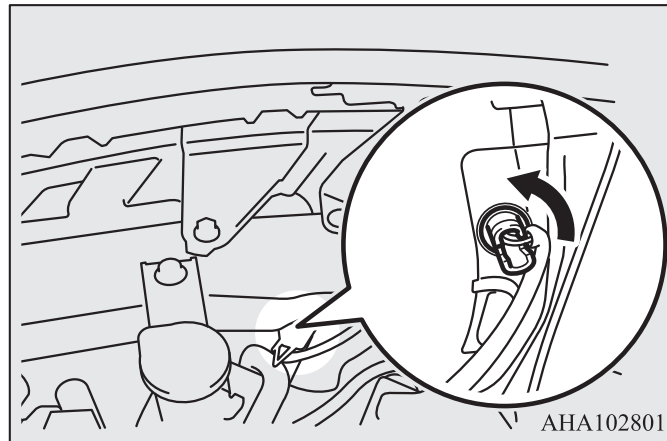
## Габаритные огни

E01003702417

1. Чтобы заменить лампу с левой стороны, извлеките пистон (А), поддерживая горловину бачка омывателя, затем сдвиньте горловину в направлении задней части автомобиля.



2. Извлеките патрон лампы, повернув его против часовой стрелки. Извлеките лампу из патрона, потянув за нее.



3. Лампа устанавливается в порядке, обратном порядку снятия.

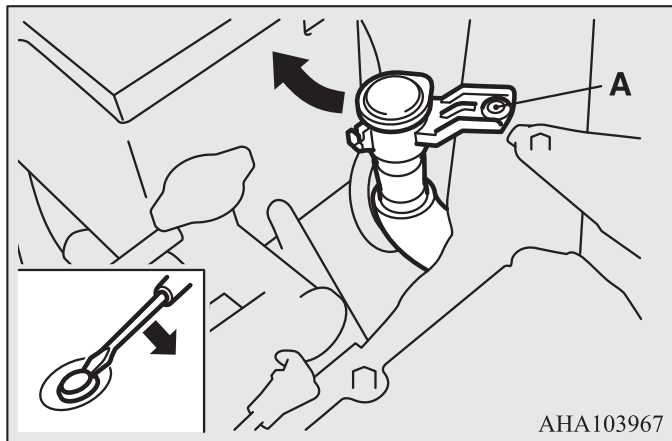
10

## Передние указатели поворота

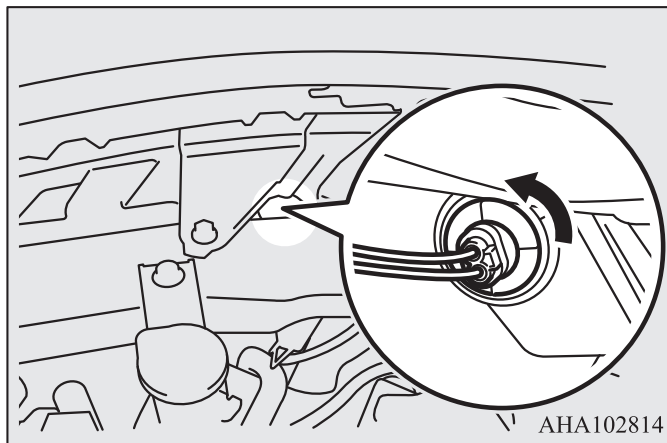
E01003802304

### Кроме автомобилей с газоразрядными ксеноновыми лампами

1. Чтобы заменить лампу с левой стороны, извлеките пистон (А), поддерживая горловину бачка омывателя, затем сдвиньте горловину в направлении задней части автомобиля.



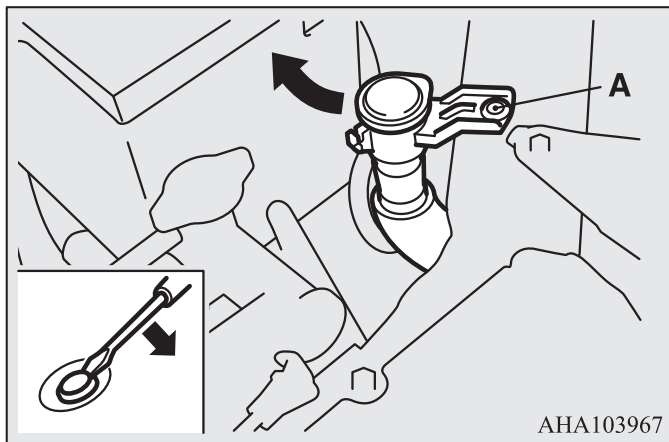
2. Извлеките патрон лампы, повернув его против часовой стрелки. Извлеките лампу из патрона, одновременно нажимая на нее и повернув против часовой стрелки.



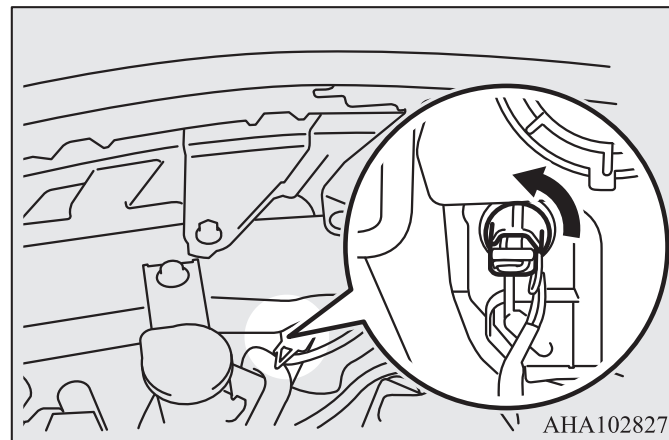
3. Лампа устанавливается в порядке, обратном порядку снятия.

## Автомобили с газоразрядными ксеноновыми лампами

1. Чтобы заменить лампу с левой стороны, извлеките пистон (А), поддерживая горловину бачка омывателя, затем сдвиньте горловину в направлении задней части автомобиля.



2. Извлеките патрон лампы, повернув его против часовой стрелки. Извлеките лампу из патрона, одновременно нажимая на нее и повернув против часовой стрелки.



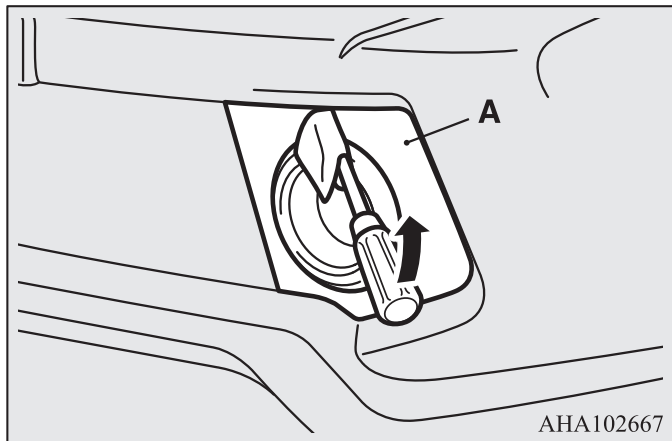
10

3. Лампа устанавливается в порядке, обратном порядку снятия.

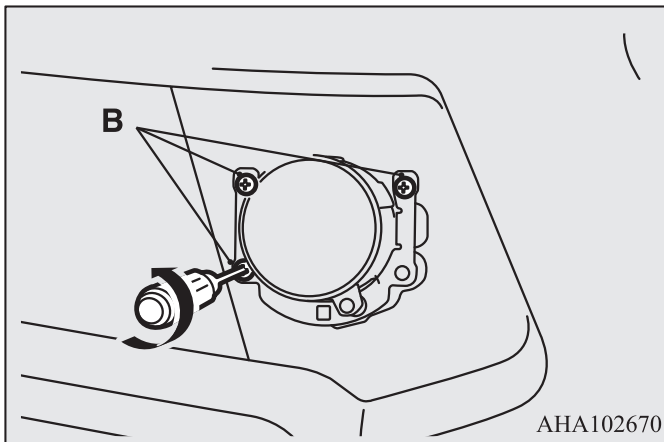
## Противотуманные фары\*/дневные ходовые огни\*

E01004003469

1. Для снятия крышки вставьте отвертку с плоским лезвием, обернутую тканью, между крышкой (А) и бампером и аккуратно отожмите крышку.

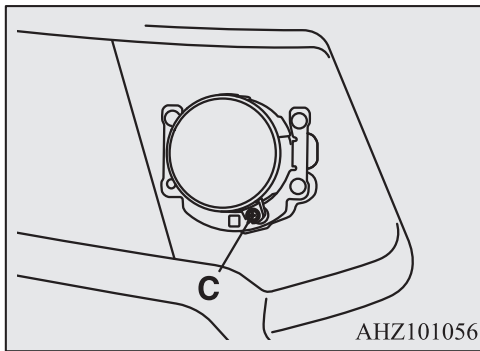


2. Выверните 3 винта (В), затем снимите фару.

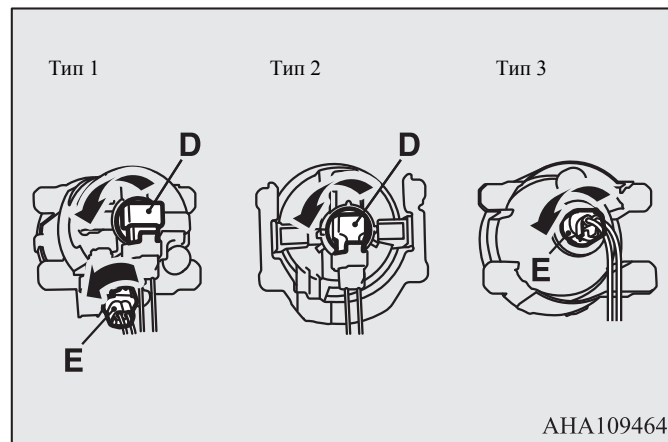


**ПРИМЕЧАНИЕ**

- При откручивании болтов противотуманных фар следите, чтобы по ошибке не выкрутить винты регулировки света фар (С).



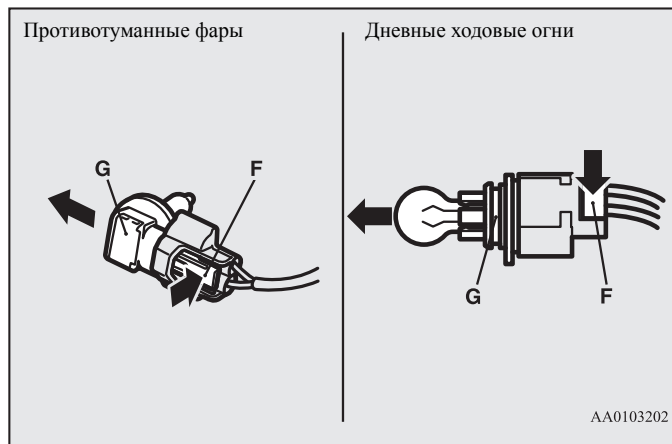
3. Поверните патрон против часовой стрелки и извлеките его.



- D: Противотуманные фары  
E: Дневные ходовые огни

## Замена ламп

4. Нажмите на защелку (F) и отсоедините лампу (G).

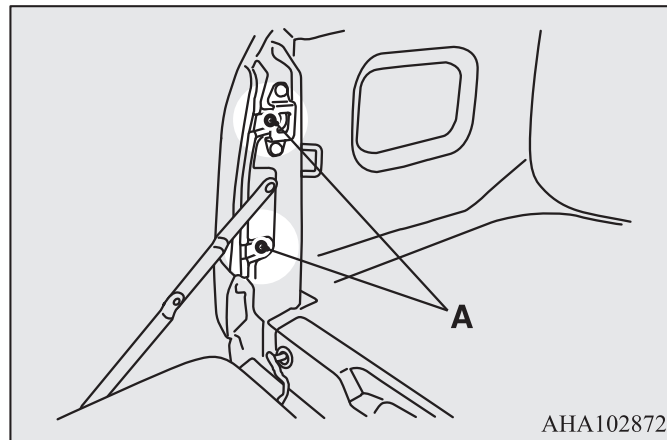


5. Лампа устанавливается в порядке, обратном порядку снятия.

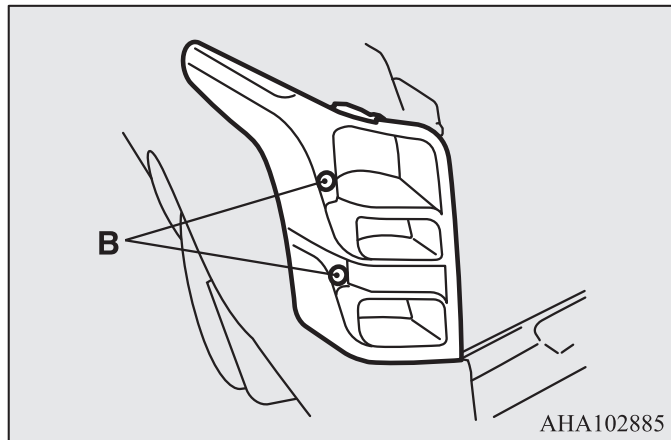
## Задний комбинированный фонарь

E01004202884

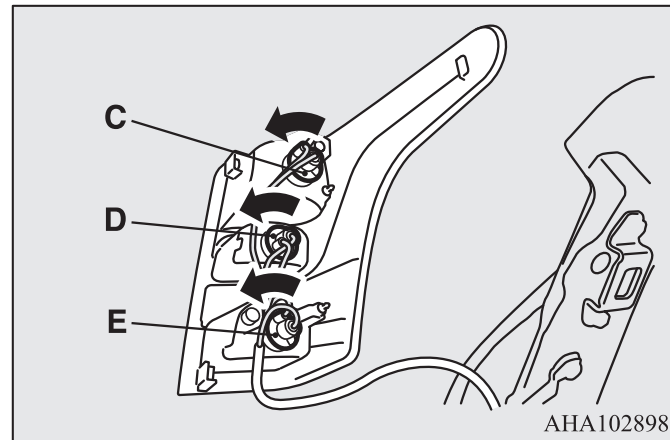
1. Откройте задний борт.  
См. раздел «Задний борт» на стр. 3-32.
2. Выверните болты (A) крепления заднего комбинированного фонаря.



3. Сдвигайте комбинированный фонарь к задней стороне автомобиля до выхода из гнезд фиксаторов (В).



4. Все патроны с лампами извлекаются поворотом против часовой стрелки.

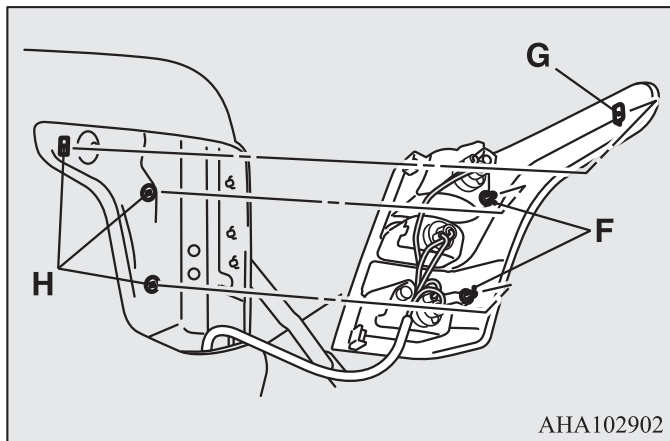


- C:** Задние габаритные огни и стоп-сигналы  
Извлеките лампу, одновременно нажимая на нее и повернув против часовой стрелки.
- D:** Задний указатель поворота  
Извлеките лампу, потянув за нее.
- E:** Задний противотуманный фонарь (со стороны водителя)\*/фонарь заднего хода  
Извлеките лампу, потянув за нее.

5. Лампа устанавливается в порядке, обратном порядку снятия.

 **ПРИМЕЧАНИЕ**

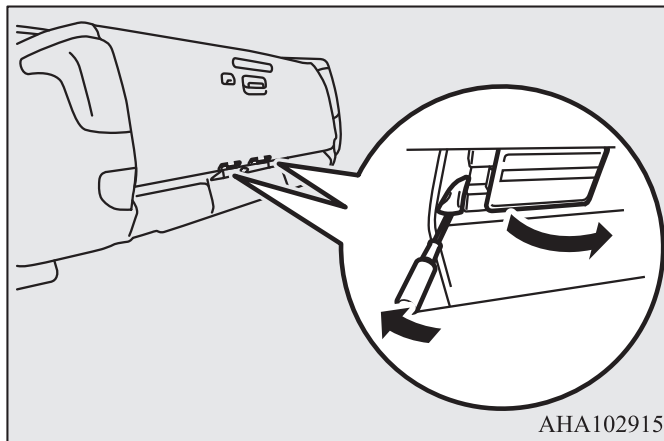
- Устанавливая фонарь на место, совместите направляющие штифты (F) и фиксатор (G) с отверстиями (H) в кузове.



**Фонари освещения регистрационного знака**

E01004602224

1. Вставьте в разъем плафона отвертку с плоским лезвием, затем снимите плафон, аккуратно отжав его.

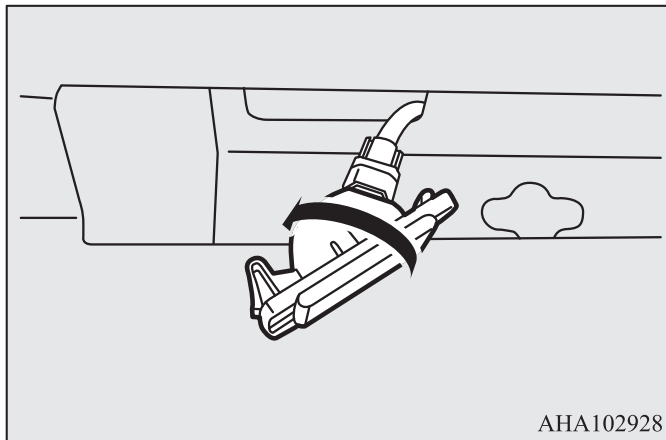


 **ПРИМЕЧАНИЕ**

- Оберните отвертку тканью, чтобы не поцарапать рассеиватель или кузов.



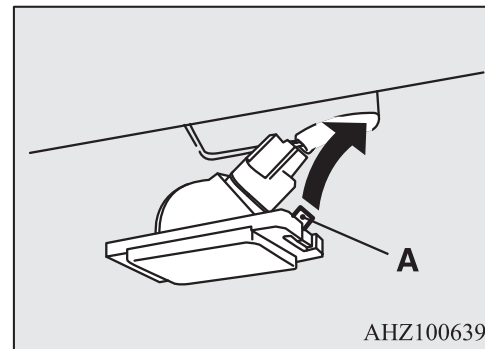
2. Извлеките патрон в сборе с лампой, поворачивая его против часовой стрелки, и извлеките лампу, потянув за нее.



3. Лампа устанавливается в порядке, обратном порядку снятия.

#### **ПРИМЕЧАНИЕ**

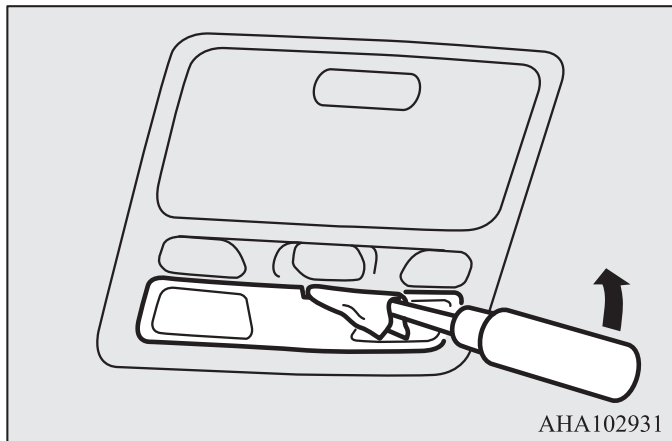
- Устанавливая фонарь в сборе на место, сначала вставьте в отверстие в кузове правую часть фонаря с фиксатором (А).



## Передняя лампа освещения салона и лампы местной подсветки\*

E01010501074

1. Вставьте в разъем плафона отвертку с плоским лезвием, затем снимите плафон, аккуратно отжав его. Извлеките лампу из держателя.



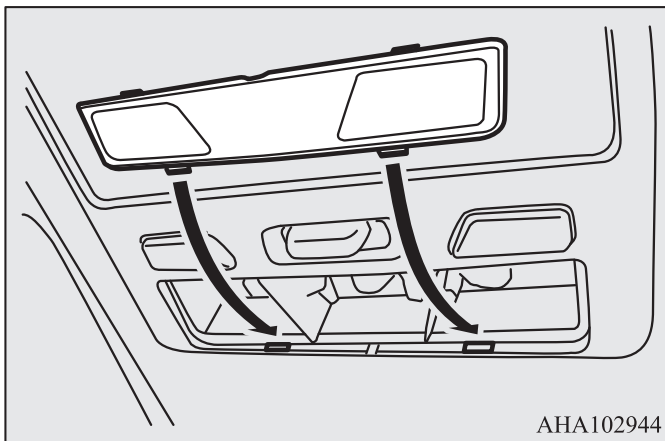
### ПРИМЕЧАНИЕ

- Оберните отвертку тканью, чтобы не поцарапать плафон.

2. Лампа устанавливается в порядке, обратном порядку снятия.

### ПРИМЕЧАНИЕ

- При установке плафона совместите 2 выступа с отверстиями в корпусе фонаря.

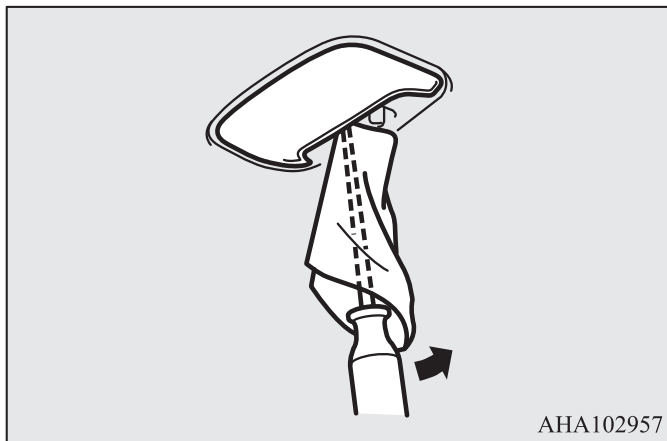


**Задняя лампа освещения салона**

E01004901464

**Тип 1**

1. Вставьте в разъем плафона отвертку с плоским лезвием, затем снимите плафон, аккуратно отжав его. Извлеките лампу из держателя.

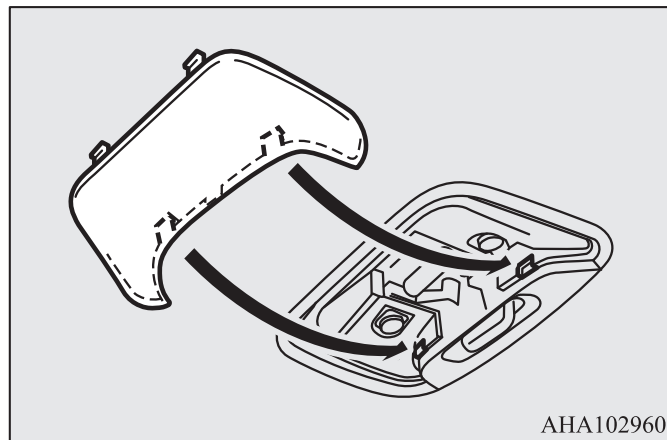
**ПРИМЕЧАНИЕ**

- Оберните отвертку тканью, чтобы не поцарапать плафон.

2. Лампа устанавливается в порядке, обратном порядку снятия.

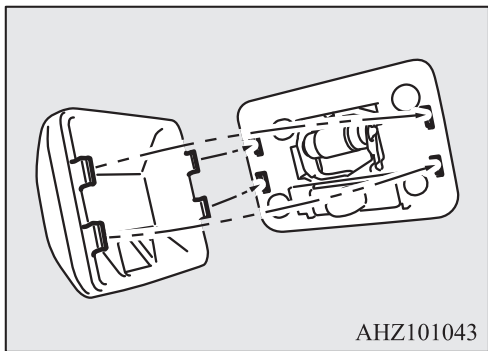
**ПРИМЕЧАНИЕ**

- При установке плафона совместите 2 выступа с отверстиями в корпусе фонаря.



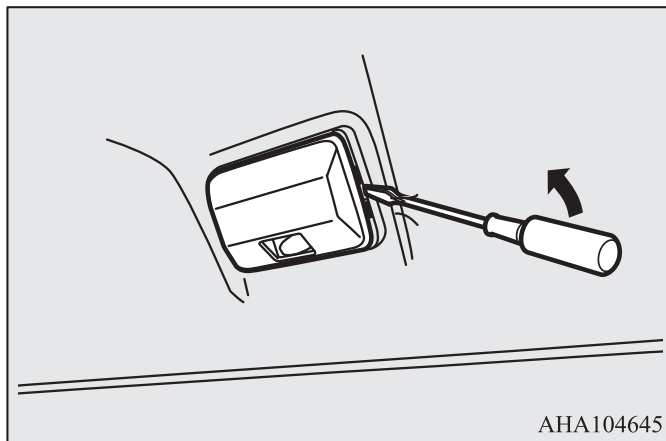
 **ПРИМЕЧАНИЕ**

- Устанавливая плафон, совместите два выступа с одной стороны плафона с отверстиями в корпусе фонаря, затем вставьте два выступа с другой стороны плафона в отверстия в корпусе фонаря.



**Тип 2**

1. Вставьте в вырез в рассеивателе плоскую отвертку (или лезвие ножа), затем снимите рассеиватель, аккуратно отжав его. Извлеките лампу из держателя.



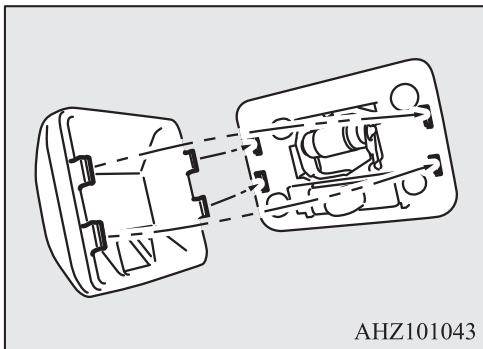
 **ПРИМЕЧАНИЕ**

- Оберните отвертку или лезвие ножа ветошью, чтобы не поцарапать рассеиватель.

2. Лампа устанавливается в порядке, обратном снятию.

### ПРИМЕЧАНИЕ

- Устанавливая рассеиватель, совместите два выступа с одной стороны плафона с отверстиями в обивке, затем вставьте два выступа с другой стороны плафона в отверстия в обивке.



### Лампа подсветки вещевого ящика панели приборов

E01006101516

Для замены ламп обратитесь в авторизованный сервисный центр MITSUBISHI MOTORS.

## Светомаскировка для фар

E01011601085

При въезде в страну, где движение осуществляется по противоположной стороне дороги, требуется принимать необходимые меры, чтобы свет Вашего автомобиля не ослеплял водителей встречного транспорта.

### Модификации с газоразрядными ксеноновыми лампами фар

Регулировка не требуется.

## Галогенные лампы фар

Замаскируйте свет фар следующим образом:

1. Выключите фары головного света и подождите, пока они остынут.
2. Изготовьте наклейку (А) в соответствии с рисунком и наклейте ее на правую и левую фары.

### ПРИМЕЧАНИЕ

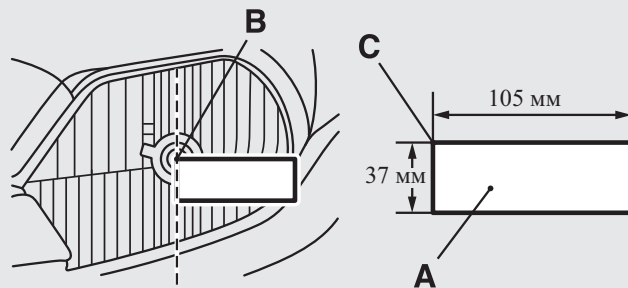
- Используйте наклейку, не пропускающую свет.  
В противном случае не будет достигнут требуемый эффект.

3. Приклейте наклейку вдоль вертикальной пунктирной линии, начиная с точки (С) наклейки и центральной точки (В) фары.

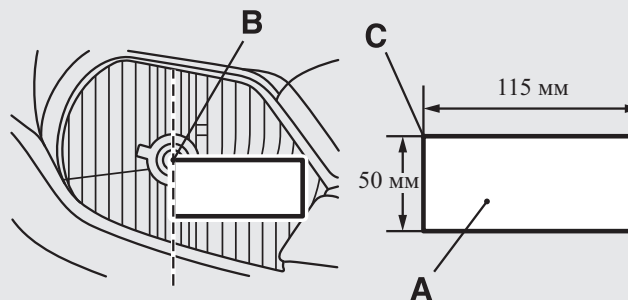
### ПРИМЕЧАНИЕ

- Совместите вертикальную пунктирную линию с линией отражателя фары.

Левая фара



Правая фара



AHE100267

## *Технические характеристики*

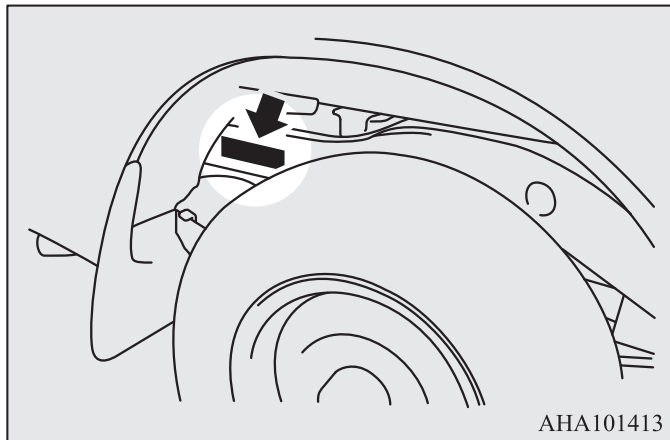
Идентификационные таблички и надписи .....	11-2
Габаритные размеры автомобиля .....	11-4
Эксплуатационные характеристики автомобиля .....	11-8
Весовые параметры автомобиля .....	11-9
Технические характеристики двигателя .....	11-11
Электрооборудование .....	11-13
Шины и колесные диски .....	11-14
Расход топлива .....	11-15
Заправочные объемы .....	11-16

## Идентификационные таблички и надписи

E01100105005

### Идентификационный номер автомобиля (VIN)

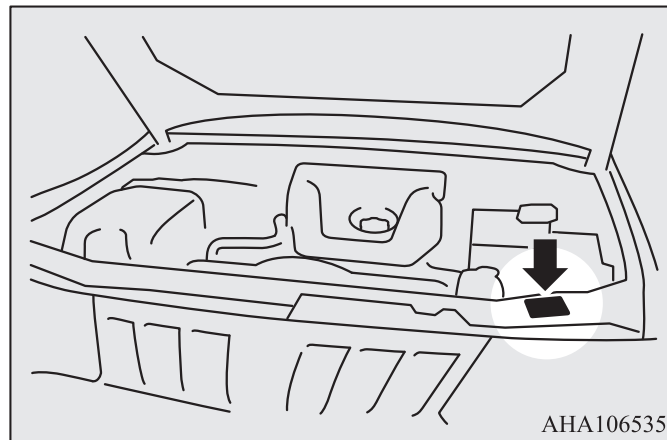
Расположение идентификационного номера автомобиля показано на рисунке.



### Информационная табличка с данными автомобиля

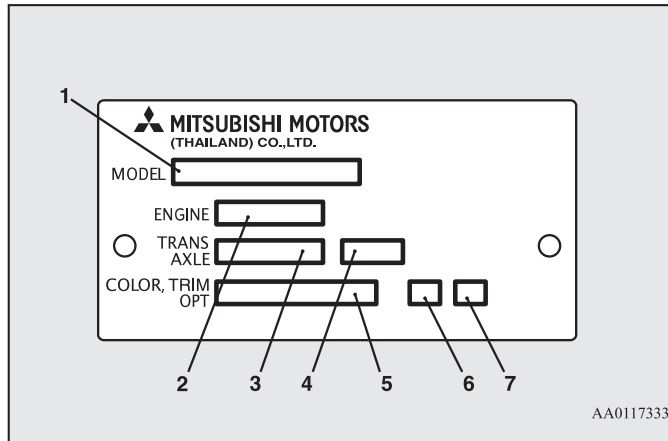
E01102200034

Информационная табличка с данными автомобиля закреплена в месте, указанном на рисунке.



На табличке указаны код модели автомобиля, модель двигателя, модель коробки передач, код цвета кузова и т. д. При заказе запасных частей пользуйтесь указанными кодовыми номерами.



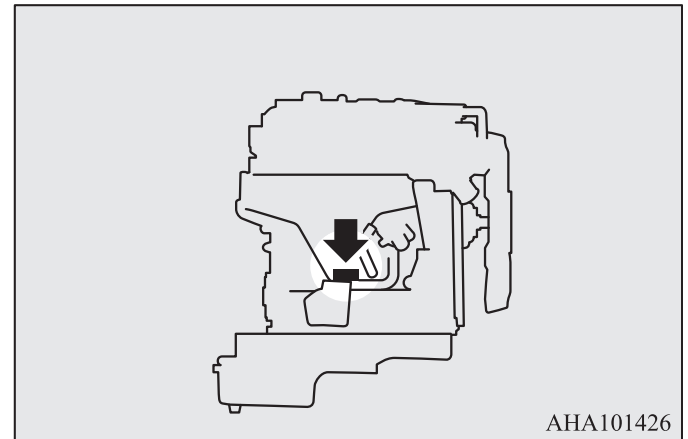


- 1: Код модели автомобиля
- 2: Код модели двигателя
- 3: Код модели коробки передач
- 4: Передаточное число главной передачи
- 5: Код цвета кузова
- 6: Код отделки салона
- 7: Код дополнительного оборудования

## Модель/номер двигателя

E01102500125

Модель и номер двигателя выбиты на блоке цилиндров двигателя (см. рисунок).

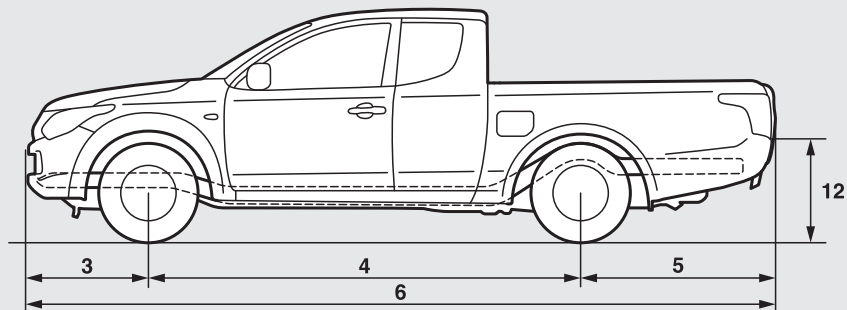
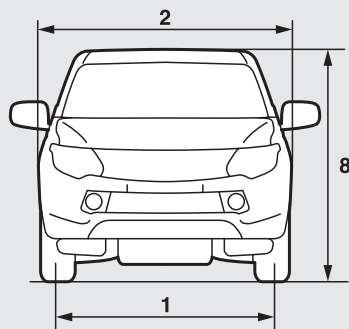
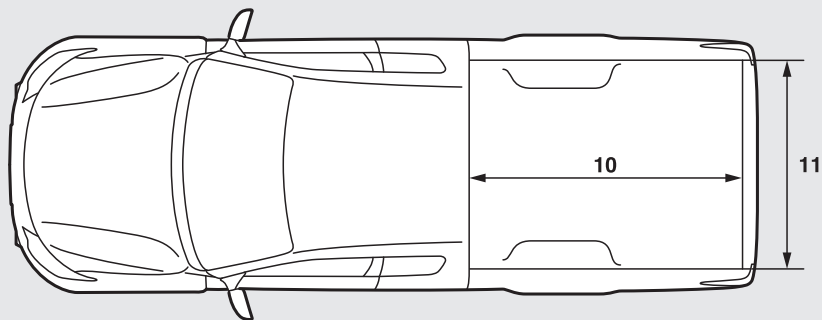
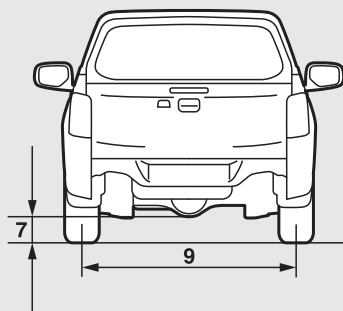


11

## Габаритные размеры автомобиля

E01100204692

Модификация Club Cab



AH5101927

**Модификация Club Cab**

1	Колея передних колес		1520 мм
2	Габаритная ширина		1785 мм, 1815 мм* <sup>1</sup>
3	Передний свес		865 мм
4	Колесная база		3000 мм
5	Задний свес	Без заднего бампера	1330 мм
		С задним бампером	1410 мм
6	Габаритная длина	Без заднего бампера	5195 мм
		С задним бампером	5275 мм
7	Дорожный просвет (без нагрузки)		200 мм, 205 мм* <sup>1</sup>
8	Габаритная высота (без нагрузки)		1775 мм, 1780 мм* <sup>1</sup>
9	Колея задних колес		1515 мм
10	Длина грузовой платформы		1850 мм
11	Ширина грузовой платформы		1470 мм
12	Погрузочная высота		845 мм, 850 мм* <sup>1</sup>

\*<sup>1</sup> Автомобили с расширителями крыльев.

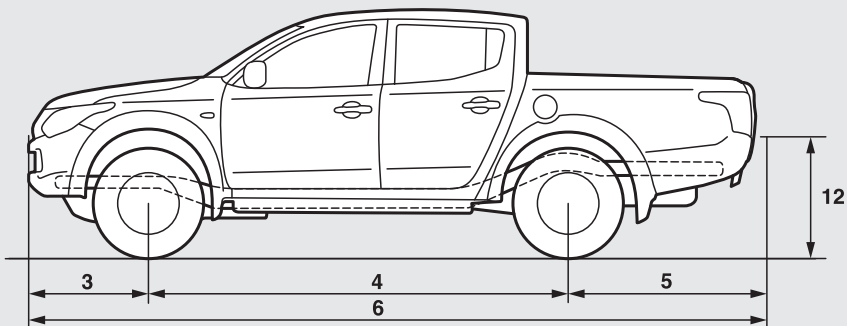
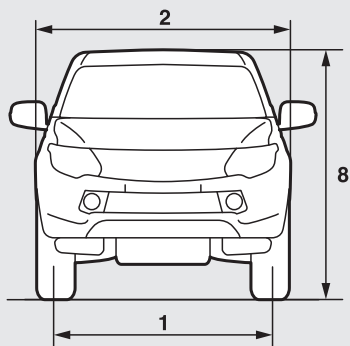
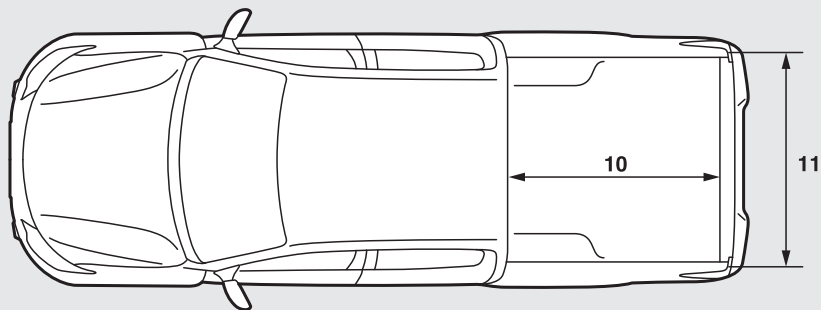
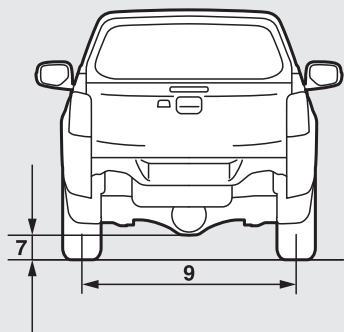
**ПРИМЕЧАНИЕ**

- Габаритная длина и высота автомобиля зависят от установленного оборудования.

**Минимальный радиус разворота**

По внешнему габариту кузова	6,3 м
По колею наружного колеса	5,9 м

Модификация Double Cab



11

AH5102328

**Модификация Double Cab**

1	Колея передних колес		1520 мм
2	Габаритная ширина		1785 мм, 1815 мм*
3	Передний свес		865 мм
4	Колесная база		3000 мм
5	Задний свес	Без заднего бампера	1340 мм
		С задним бампером	1420 мм
6	Габаритная длина	Без заднего бампера	5205 мм
		С задним бампером	5285 мм
7	Дорожный просвет (без нагрузки)		200 мм, 205 мм*
8	Габаритная высота (без нагрузки)		1775 мм, 1780 мм*
9	Колея задних колес		1515 мм
10	Длина грузовой платформы		1520 мм
11	Ширина грузовой платформы		1470 мм
12	Погрузочная высота		845 мм, 850 мм*

\* Автомобили с расширителями крыльев.

**Минимальный радиус разворота**

По внешнему габариту кузова	6,3 м
По колею наружного колеса	5,9 м

## Эксплуатационные характеристики автомобиля

E01100304071

### Модификация Club Cab

Описание	Автомобили без расширителей крыльев	Автомобили с расширителями крыльев
Максимальная скорость	169 км/ч	179 км/ч

### Модификация Double Cab

Описание	Автомобили без расширителей крыльев	Автомобили с расширителями крыльев	
		Автомобили с М/Г	Автомобили с А/Г
Максимальная скорость	169 км/ч	174 км/ч, 179 км/ч*	173 км/ч, 177 км/ч*

\* Автомобили с двигателем увеличенной мощности.

## Весовые параметры автомобиля

E01100408256

### Модификация Club Cab

Описание		Автомобили без расширителей крыльев	Автомобили с расширителями крыльев
Снаряженная масса	Без дополнительного оборудования	1820 кг	1840 кг
	В полной комплектации с дополнительным оборудованием	1910 кг	1930 кг
Разрешенная максимальная масса		2850 кг	
Максимальная нагрузка на ось	Переднюю	1260 кг	
	Заднюю	1840 кг	
Максимальная масса буксируемого прицепа	Оборудованного тормозами	3000 кг	
	Не оборудованного тормозами	750 кг	
Максимальная нагрузка на тягово-сцепное устройство		120 кг	
Максимальная полная масса автопоезда		5820 кг	
Максимально разрешенная масса тягово-сцепного устройства		34 кг	
Количество мест		4 человека, 2 человека*	

\* Автомобили без заднего сиденья.

 **ПРИМЕЧАНИЕ**

- Технические характеристики прицепа указываются в инструкции его изготовителя.

**Модификация Double Cab**

Описание		Заднеприводный Hi-Rider	Полноприводные автомобили			
			Автомобили с М/Т		Автомобили с А/Т	
			Автомобили без расширителей крыльев	Автомобили с расширителями крыльев	Автомобили без расширителей крыльев	Автомобили с расширителями крыльев
Снаряженная масса	Без дополнительного оборудования	1765 кг	1870 кг, 1840 кг* <sup>1</sup>	1875 кг, 1855 кг* <sup>1</sup>	1870 кг	1875 кг, 1855 кг* <sup>1</sup>
	В полной комплектации с дополнительным оборудованием	1850 кг	1960 кг, 1915 кг* <sup>1</sup>	1955 кг, 1950 кг* <sup>1</sup>	1960 кг	1955 кг
Разрешенная максимальная масса		2800 кг	2900 кг, 2850 кг* <sup>1</sup>	2905 кг, 2850 кг* <sup>1</sup>	2900 кг	2910 кг, 2850 кг* <sup>1</sup>
Максимальная нагрузка на ось	Переднюю	1260 кг				
	Заднюю	1840 кг				
Максимальная масса буксируемого прицепа	Оборудованного тормозами	2700 кг	3100 кг			
	Не оборудованного тормозами	750 кг				



Описание	Заднеприводный Hi-Rider	Полноприводные автомобили			
		Автомобили с М/Т		Автомобили с А/Т	
		Автомобили без расширителей крыльев	Автомобили с расширителями крыльев	Автомобили без расширителей крыльев	Автомобили с расширителями крыльев
Максимальная нагрузка на тягово-сцепное устройство	110 кг	125 кг			
Максимальная полная масса автопоезда	5450 кг	5950 кг, 5900 кг* <sup>1</sup>		5950 кг	5950 кг, 5900 кг* <sup>1</sup>
Максимально разрешенная масса тягово-сцепного устройства	34 кг				
Количество мест	5 человек				

\*<sup>1</sup>: Автомобили для России и Украины.

### ПРИМЕЧАНИЕ

- Технические характеристики прицепа указываются в инструкции его изготовителя.

11

## Технические характеристики двигателя

E01100604221

Модель двигателя	4N15
Число и расположение цилиндров	4, рядное
Рабочий объем	2442 см <sup>3</sup>
Диаметр цилиндра	86,0 мм
Ход поршня	105,1 мм
Распределительный вал	Два распределительных вала верхнего расположения
Подача топлива	Непосредственный впрыск с электронным управлением

## Технические характеристики двигателя

Максимальная мощность (нетто, по нормам ЕЭС)	113 кВт при 3500 об/мин, 133 кВт при 3500 об/мин*
Максимальный крутящий момент (нетто, по нормам ЕЭС)	380 Н·м при 1500~2500 об/мин, 430 Н·м при 2500 об/мин*

\* Автомобили с двигателем увеличенной мощности.

## Электрооборудование

E01100804425

Описание		Кроме автомобилей для России и Украины	Автомобили для России и Украины
Напряжение сети		12 В	
Аккумуляторная батарея	Тип (по стандарту JIS)	95D31L, 115D31L*	115D31L
	Емкость (5 ч)	64 А·ч, 72 А·ч*	72 А·ч
Максимальная сила тока генератора		95 А, 130 А*	130 А

\* Дополнительное оборудование.

## Шины и колесные диски

E01100904703

Шины		205R16C 8PR 110/108R	245/70R16 111S RF	245/65R17 111S
Диски	Размер	16x6J, 16x6JJ	16x7J, 16x7JJ	17x7 1/2J
	Вылет	38 мм		

### ПРИМЕЧАНИЕ

- Более подробную информацию по вариантам установки можно получить в авторизованном сервисном центре MITSUBISHI MOTORS.

## Расход топлива

E01101101857

Описание		Смешанный цикл		Городской цикл	Загородный цикл
		CO <sub>2</sub> , (г/км)	Расход топлива л/100 км	Расход топлива л/100 км	Расход топлива л/100 км
Заднеприводный Hi-Rider	5-ступенчатая А/Т	192	7,3	8,9	6,4
Полноприводные автомобили	6-ступенчатая М/Т	186; 188* <sup>1</sup> ; 191* <sup>2</sup>	7,1; 7,1* <sup>1</sup> ; 7,2* <sup>2</sup>	8,8; 8,7* <sup>1</sup> ; 8,8* <sup>2</sup>	6,1; 6,2* <sup>1</sup> ; 6,3* <sup>2</sup>
	5-ступенчатая А/Т	196; 197* <sup>1</sup> ; 201* <sup>2</sup>	7,5; 7,5* <sup>1</sup> ; 7,6* <sup>2</sup>	9,1; 8,9* <sup>1</sup> ; 9,0* <sup>2</sup>	6,6; 6,7* <sup>1</sup> ; 6,8* <sup>2</sup>

\*<sup>1</sup> Автомобили для России.

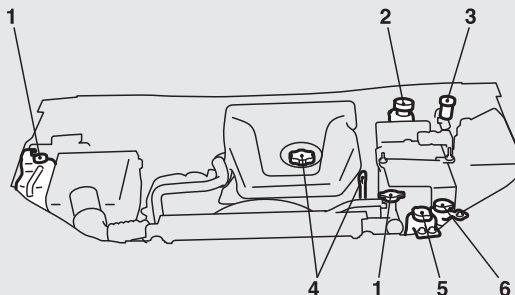
\*<sup>2</sup> Автомобили для Украины.

 **ПРИМЕЧАНИЕ**

- Точное соответствие показателей, приведенных в таблице, показателям Вашего автомобиля не гарантируется. Различия неизбежны даже между отдельными автомобилями одной и той же модели. Кроме того, в конструкцию автомобиля могут быть внесены некоторые изменения. Помимо этого, на расход топлива влияют стиль вождения, дорожные условия и плотность транспортного потока, а также степень износа автомобиля и качество технического обслуживания.

## Заправочные объемы

E01101306779



АН1100977

11

№	Описание		Заправочный объем	Рекомендуемые смазочные материалы и эксплуатационные жидкости
1	Охлаждающая жидкость (включая 0,65 л в расширительном бачке)		7,7 л	Используйте охлаждающую жидкость MITSUBISHI MOTORS GENUINE SUPER LONG LIFE COOLANT PREMIUM или аналог*1
2	Тормозная жидкость		По потребности	Тормозная жидкость, соответствующая классам DOT3 или DOT4
3	Жидкость гидропривода сцепления		По потребности	Тормозная жидкость, соответствующая классам DOT3 или DOT4
4	Моторное масло	Поддон картера	8,0 л	См. стр. 10-6
		Масляный фильтр	0,3 л	
		Маслоохладитель	0,1 л	

№	Описание	Заправочный объем	Рекомендуемые смазочные материалы и эксплуатационные жидкости
5	Жидкость усилителя рулевого управления	По потребности	MITSUBISHI MOTORS GENUINE PSF (жидкость усилителя рулевого управления)
6	Жидкость омывателя	4,2 л	—
7	Масло в автоматической коробке передач	10,9 л	MITSUBISHI MOTORS GENUINE ATF-PA

### ПРЕДОСТЕРЕЖЕНИЕ

- Для автоматической коробки передач используйте только масло MITSUBISHI MOTORS GENUINE ATF. Использование масла, отличного от указанного, может привести к поломке коробки передач.

№	Описание	Заправочный объем	Рекомендуемые смазочные материалы и эксплуатационные жидкости
8	Масло в механической коробке передач	2,2 л	MITSUBISHI MOTORS GENUINE NEW MULTI GEAR OIL ECO, классификация по API GL-4, SAE 75W-80
9	Масло в раздаточной коробке	Система полного привода Super Select 4WD II	MITSUBISHI MOTORS GENUINE NEW MULTI GEAR OIL ECO, классификация по API GL-4, SAE 75W-80
		Система полного привода Easy Select 4WD	

№	Описание		Заправочный объем	Рекомендуемые смазочные материалы и эксплуатационные жидкости	
10	Масло для дифференциала	Заднеприводные автомобили	2,3 л	Трансмиссионное масло MITSUBISHI MOTORS GENUINE Super Hypoid Gear Oil, классификация по API GL-5, SAE 80	
		Полноприводные автомобили	Передний дифференциал	1,2 л	Трансмиссионное масло MITSUBISHI MOTORS GENUINE Super Hypoid Gear Oil ECOLOGY, классификация по API GL-5, SAE 80
			Задний дифференциал	2,3 л	Трансмиссионное масло MITSUBISHI MOTORS GENUINE Super Hypoid Gear Oil ECOLOGY, классификация по API GL-5, SAE 80
11	Хладагент (кондиционер)		Количество	0,52 кг	HFC-134a*2
			Эквивалент CO <sub>2</sub>	0,743 т	
			Потенциал глобального потепления	1430	

\*1 Аналог должен представлять собой высококачественную охлаждающую жидкость на основе этиленгликоля, не содержащую силикатов, аминов, нитратов и боратов и произведенную с использованием долговечной гибридной органическо-кислотной технологии.

\*2 Включает в себя фторсодержащие парниковые газы.